



SmartFit™ Heavy-Duty Gas Spring Arm for One Monitor SmartFit™ Bras pour un moniteur haute résistance de qualité supérieure

A (x1) **B (x1)** **C (x1)** **E (x1)**

D (x1) **F (x1)** **G (x1)** **I (x1)**

J (x4) **X (x1)**

1	2	3
 P (x1) M8x130 Q (x1) 4mm R (x1) 6mm H (x1)	 Y (x1) T (x4) M6x10 U (x4) M6 V (x4) M6x30 W (x4) M8x30 X (x4)	 M-A (x4) M4x12 M-B (x4) M5x12 M-C (x4) D5 Z (x1)
4	5	
 K (x1) N (x1) M8x25	 O (x1) M8x50	

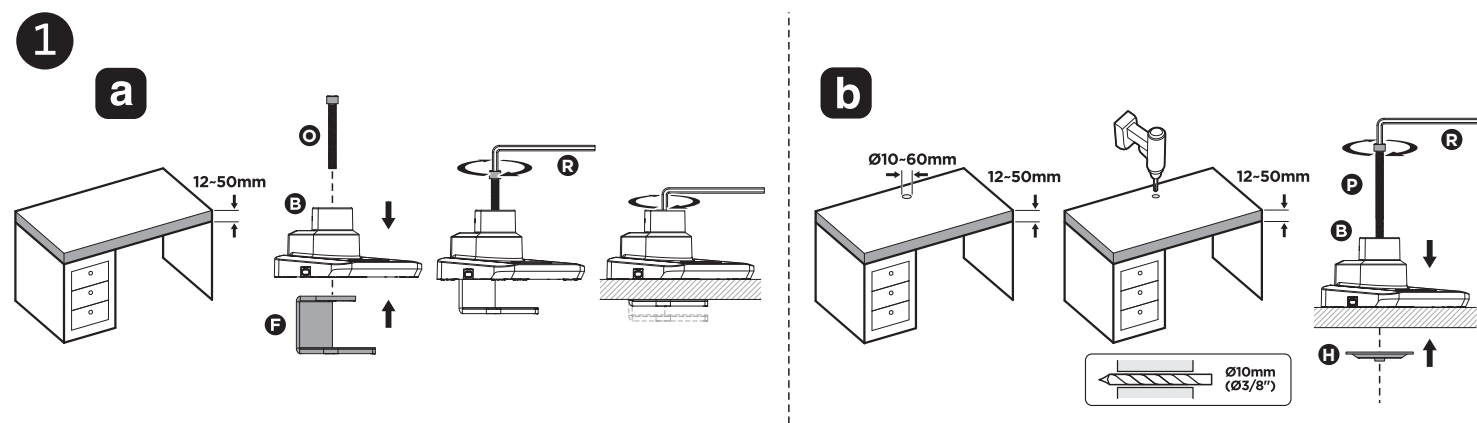
kensington.com/register

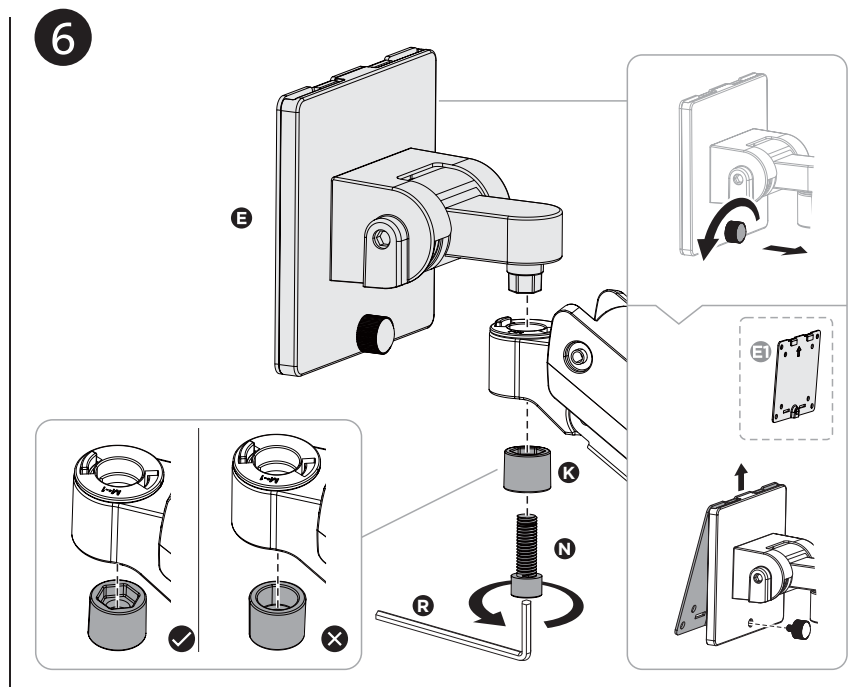
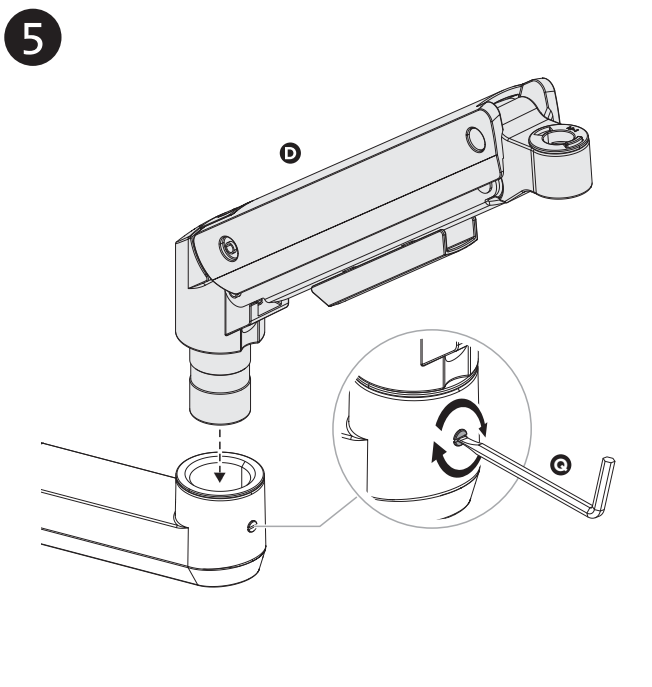
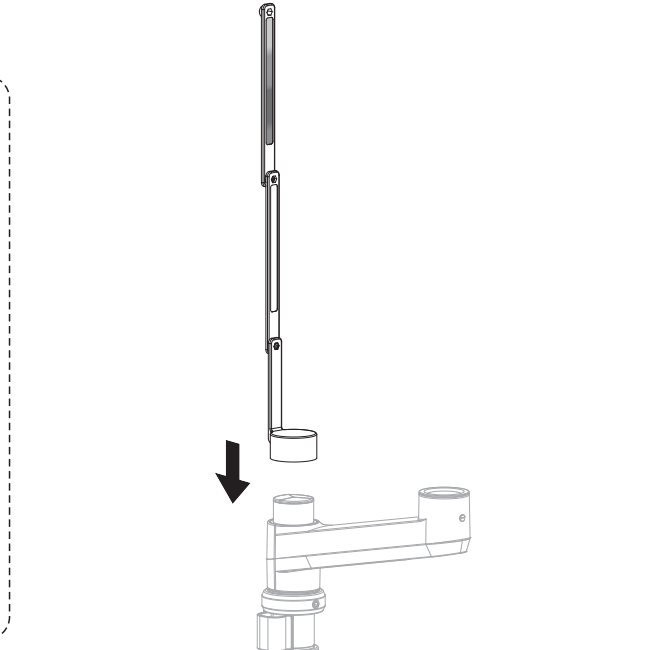
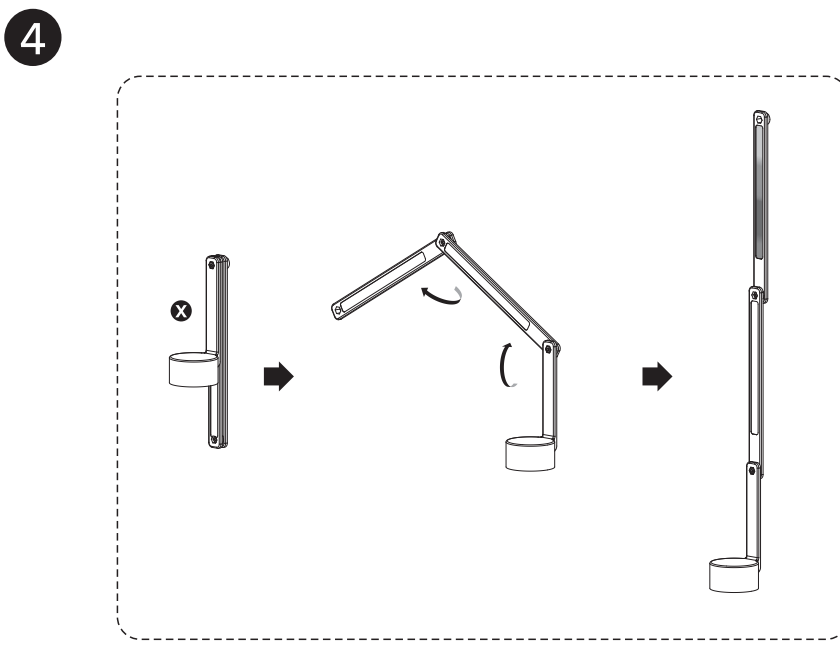
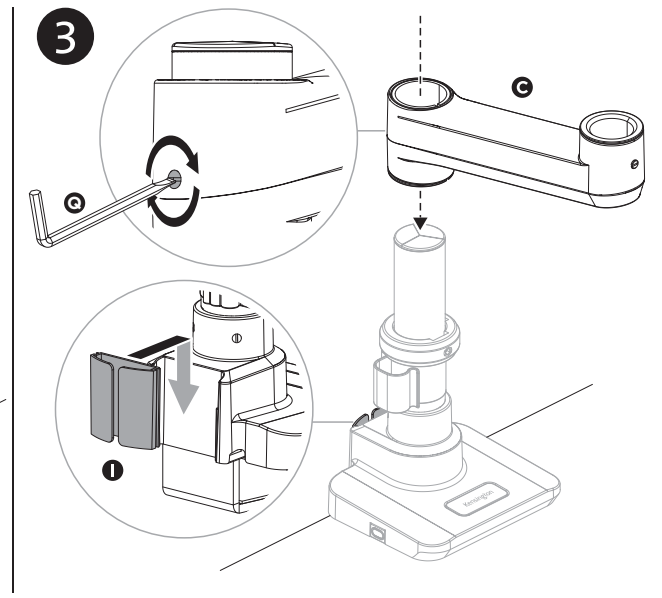
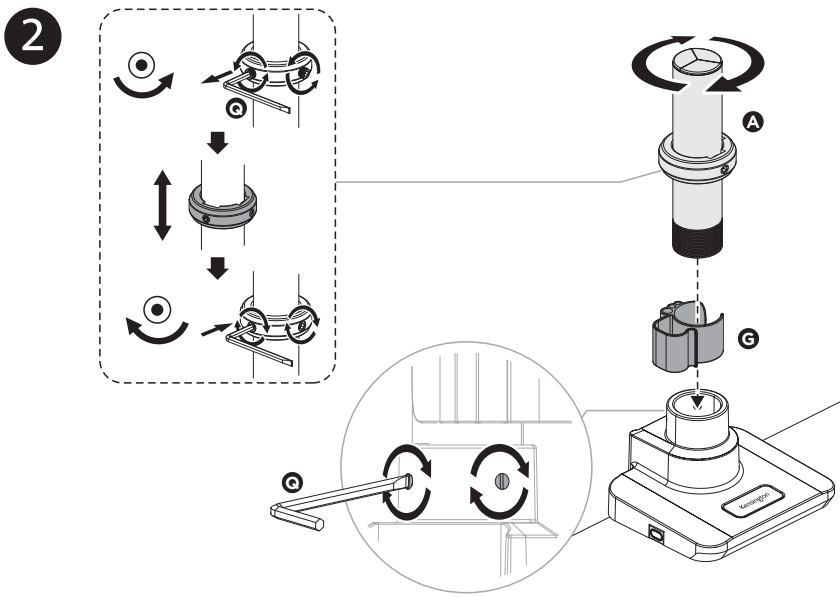
WARRANTY
Kensington

75x75
100x100
200x200
300x300

49" MAX

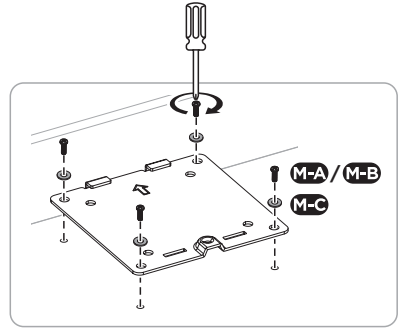
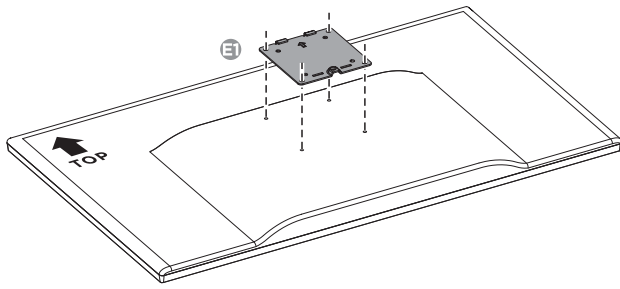
2-20kg (4.4~44lbs)
RATED
2-20kg (4.4~44lb)
CARACTÉRISTIQUES NOMINALES



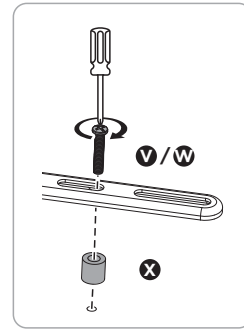
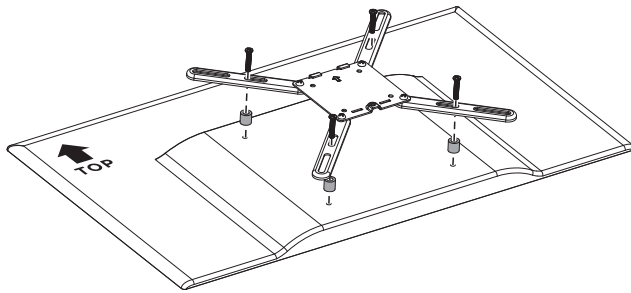
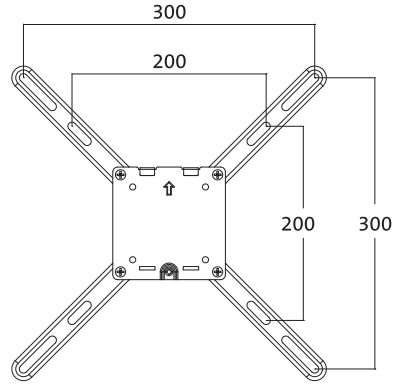
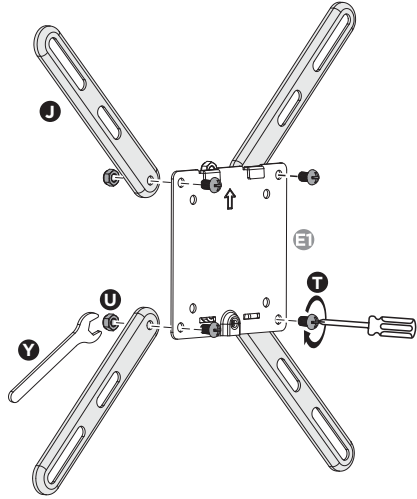


7

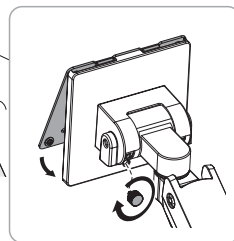
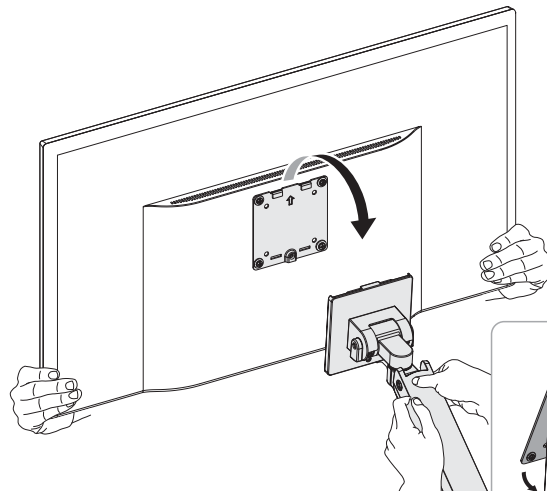
a



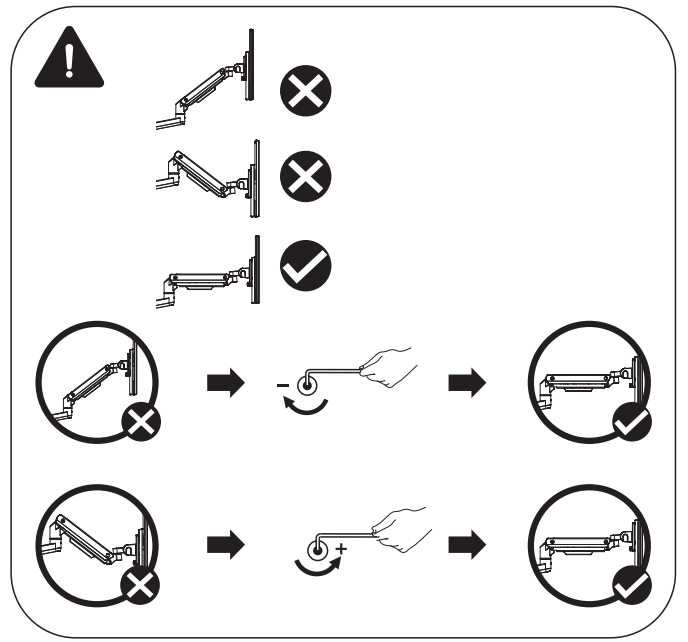
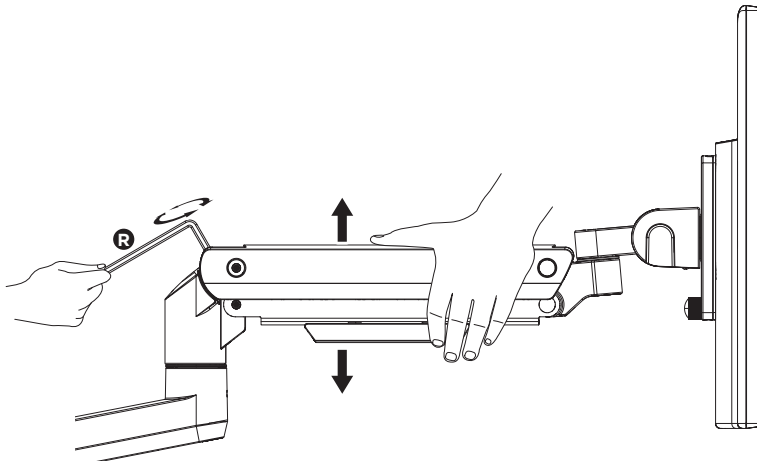
b



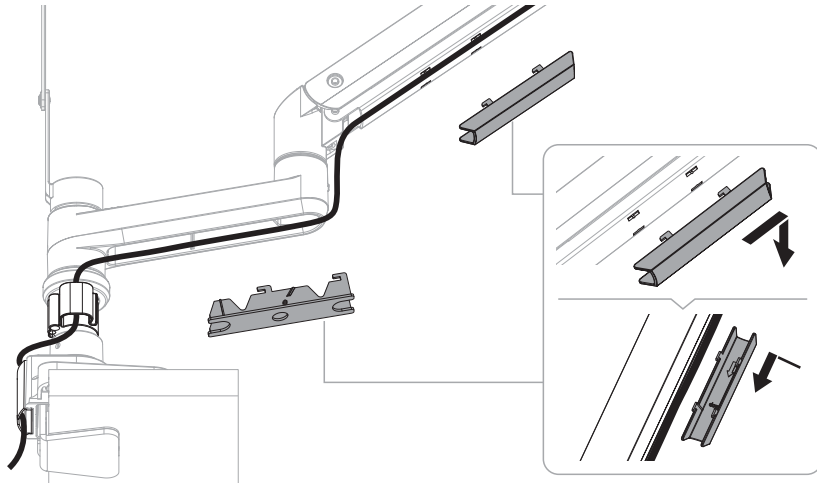
8



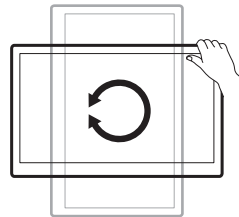
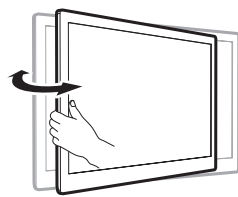
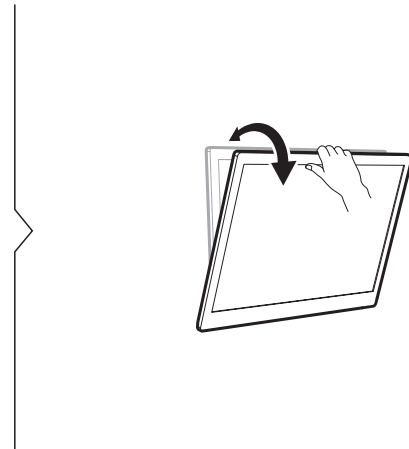
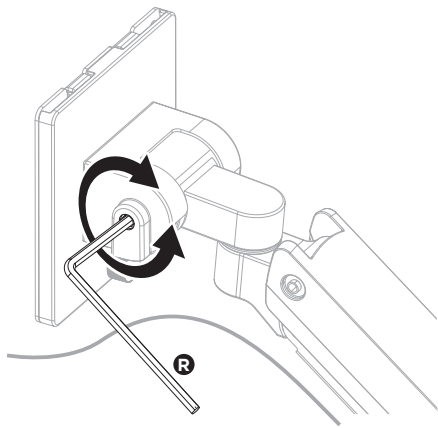
9



10

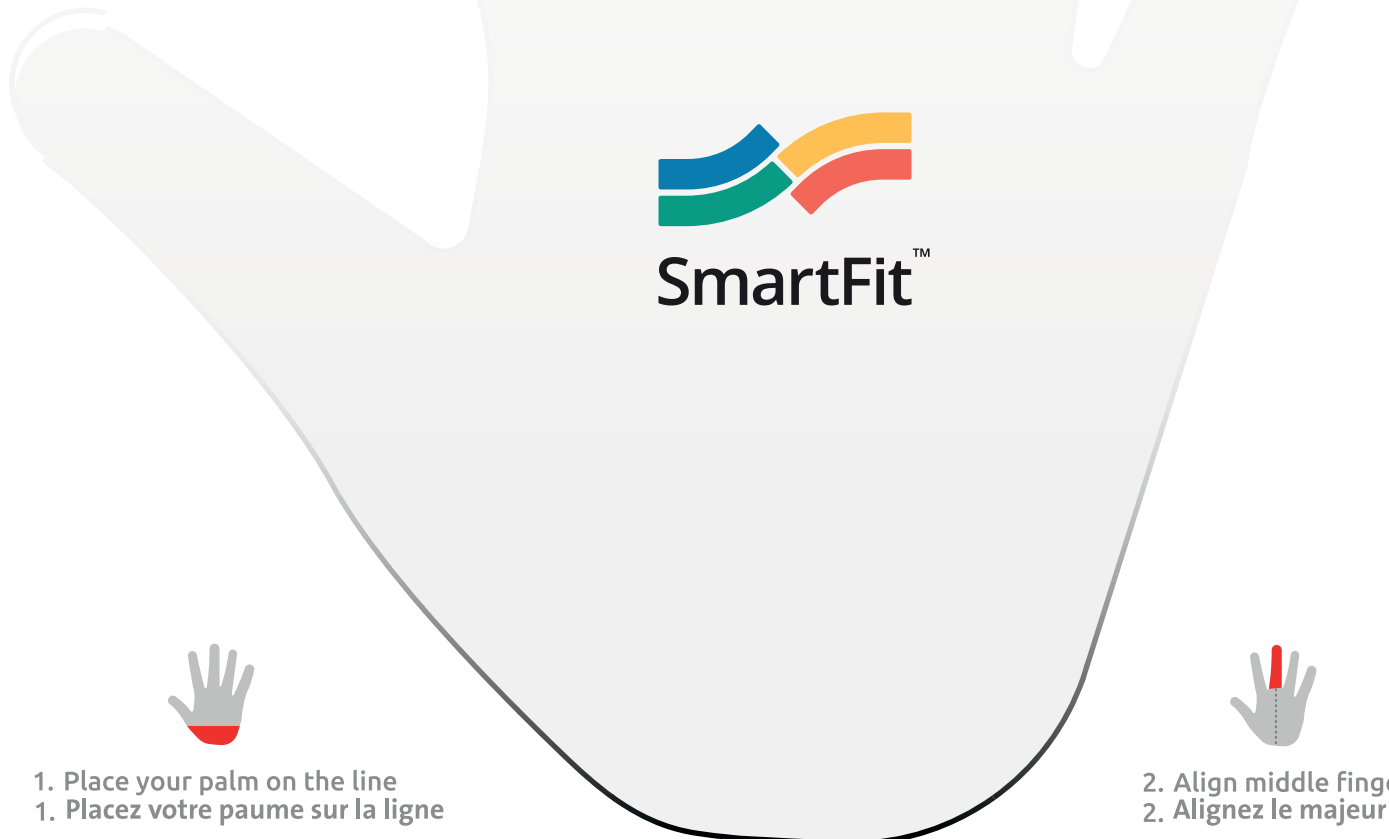
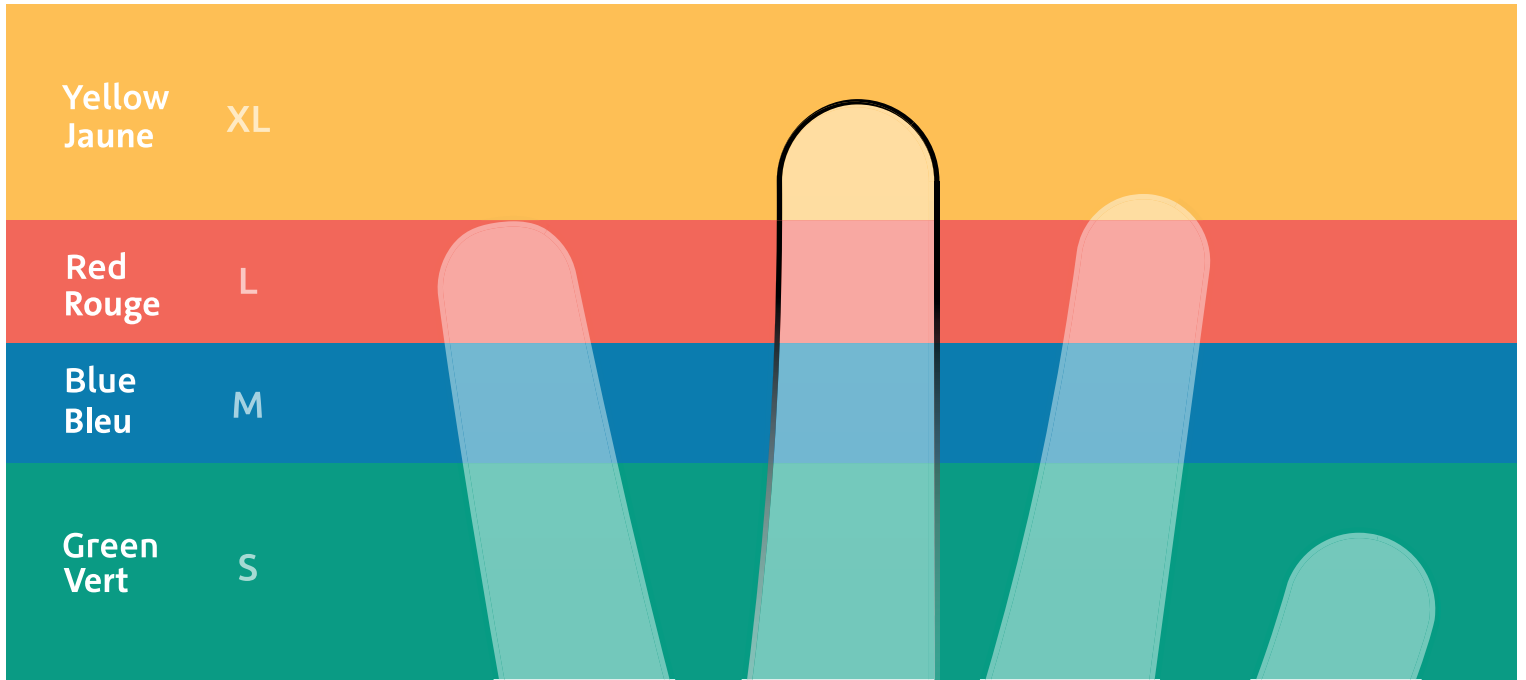


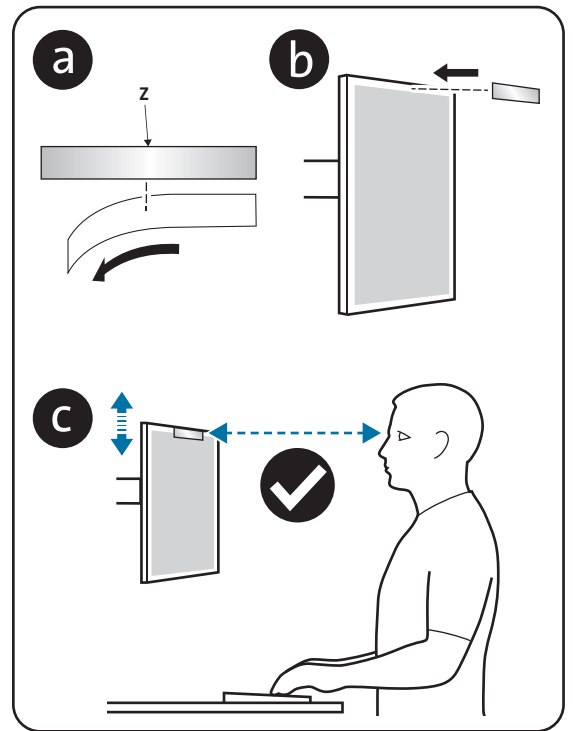
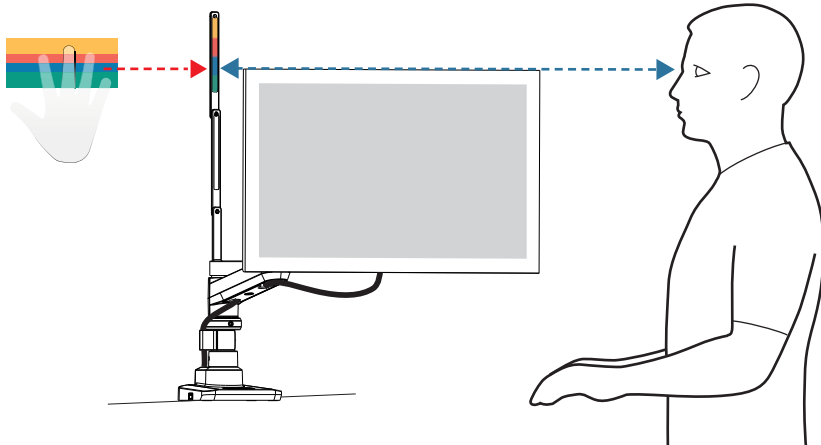
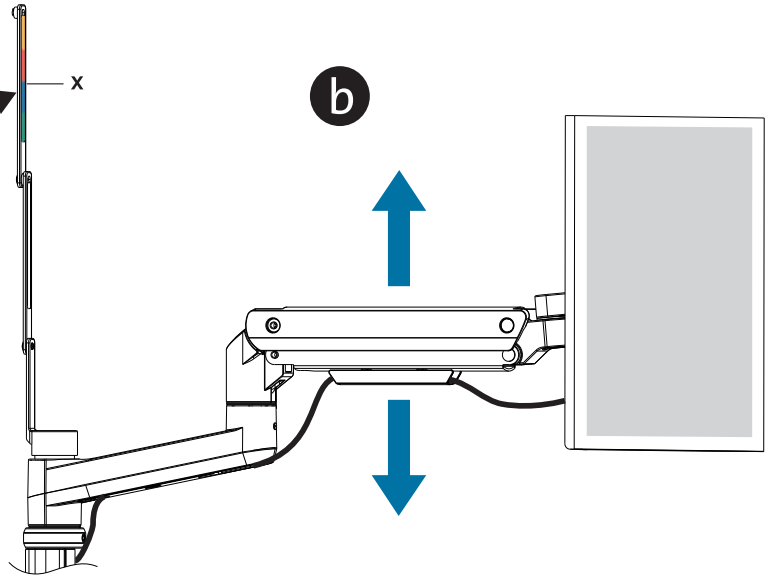
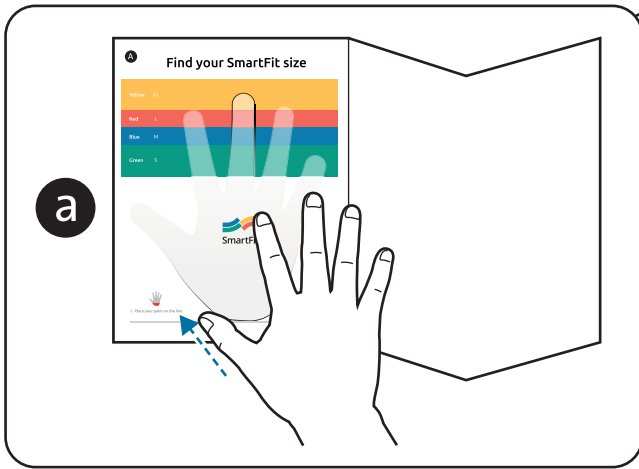
11



A

Find your SmartFit™ size Trouvez votre taille SmartFit™





www.kensington.com/support

Kensington® and SmartFit™ are trademarks of ACCO Brands.
All other registered and unregistered trademarks are the property of their respective owners.
© 2024 Kensington Computer Products Group, a division of ACCO Brands.
Patents: <https://www.accobrand.com/patents/>
Kensington® et SmartFit™ sont des marques commerciales d'ACCO Brands.
Toutes les autres marques déposées et non déposées sont la propriété de leurs détenteurs respectifs.
© 2024 Kensington Computer Products Group, une division d'ACCO Brands.
Brevets : <https://www.accobrand.com/patents/>

