

Owner's Manual

TRIPP LITE
SERIES

**4K/60 Hz DisplayPort over
Fiber Extender Kit**

Model:
B127F-1A1-MMDDA

Español 11

Français 21

Deutsch 31

Italiano 41



Powering Business Worldwide

Package Contents

- Transmitter
- Receiver
- Mounting Hardware
- (2) External Power Supplies
- Owner's Manual

Product Features

- Extends a 4K video/audio signal up to 1,000 ft. (305 m) from the source
- Supports UHD resolutions up to 3840 x 2160 @ 60 Hz (4:4:4) for heightened video quality
- Supports 8-channel LPCM, AC-3 and DTS digital audio
- Additional DisplayPort with built-in multi-resolution technology on the transmitter allows connection of a local display, enabling users to monitor the remote display's content without affecting 4K 60 Hz signal transmission
- Remote receiver features built-in equalization (EQ) control and auto-EDID image adjustment
- Both transmitter and receiver feature built-in DDM transceivers (10G multimode LC, 850 nm, 300 m)
- Included mounting hardware allows the transmitter and receiver to be wall mounted, rack mounted or pole mounted
- DisplayPort 1.2a compatible
- Plug-and-play operation with no software required for easy, immediate installation

Optional Accessories

- P569-XXX-CERT or P568-XXX-2A HDMI 2.0 Cable
- P580-XXX DisplayPort Cable
- N820-Series 10G Duplex Multimode LC-to-LC Fiber Ethernet Cable

Mounting Instructions

The B127F-1A1-MMDDA includes mounting hardware that allows for a variety of mounting methods. The following images illustrate how the included mounting brackets can be attached for different installations.

Note: The model shown below is for illustrative purposes only. Your product may vary by model number, size or port orientation.

Wall Mount



Rack Mount



Pole Mount



Standard Extender Kit Installation



Before installation, check the following settings of your source(s) and TV/monitor(s):

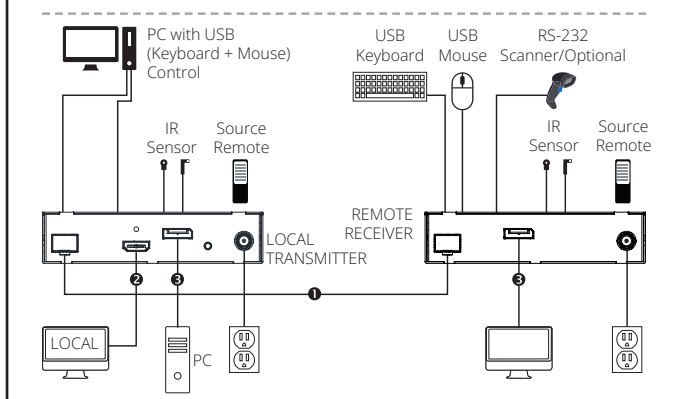
1. Set the display to 60 Hz. Double-check the factory settings, as the default can be set to a lower frequency (Hz) than advertised.
2. Verify your monitor has the HDR feature enabled. Some displays may have this feature disabled as a factory setting.
3. Check if the Ultra HD (UHD) Deep Color setting is enabled on your display. Confirm with your display manufacturer which HDMI ports support UHD Deep Color.

Notes:

- 1) *Test to ensure the entire installation works properly before pulling cables through ceilings/walls.*
- 2) *To achieve maximum distance and performance, use 10 Gb duplex fiber cabling, (see Optional Accessories section). Preinstalled 10 Gb transceivers are intended to work with 10 Gb fiber cables. Using lower-rated fiber cables can result in signal loss or no image.*

Standard Extender Kit Installation

- B127F-1A1-MMDDA**
- 1 Up to 1,000 ft. (300 m) multimode fiber cable
 - 2 Up to 15 ft. (4.5 m) HDMI 2.0 cable at 4K/60 Hz
 - 3 Up to 15 ft. (4.5 m) DisplayPort cable at 4K/60 Hz



- 1 Make sure all equipment in the installation is powered OFF.
- 2 Using a DisplayPort cable (such as P580-XXX cables), connect the DisplayPort source to the INPUT port on the local transmitter unit.
- 3 **(Optional)** Using an HDMI 2.0 cable (such as P569-XXX-CERT or P568-XXX-2A cables), connect a local monitor to the LOCAL port on the local transmitter unit. The LOCAL (orange) LED will illuminate to indicate the port is connected to a display.

Standard Extender Kit Installation

- 4 Using duplex LC multimode (850 nm) fiber cable (such as N820-Series), connect the LC fiber port on the local transmitter to the LC fiber port on the remote receiver unit.
- 5 Using a DisplayPort cable (such as P580-XXX Series), connect the remote receiver's DisplayPort to a display.
- 6 Turn on the power to all of your connected displays (local and remote).
- 7 Connect the external power supply to the local transmitter and plug it into an available wall outlet, surge protector, power distribution unit (PDU) or uninterruptible power supply (UPS). The POWER (green) LED on the local transmitter will illuminate to indicate the unit is receiving power from the external power supply. The POWER (green) LED on the remote receiver will illuminate to indicate the units are receiving power from the external power supply.
- 8 Turn on the power to the DisplayPort source. The OUTPUT (orange) LED on the local unit will illuminate to indicate a signal has been received from the source.
- 9 The (orange) LED will illuminate on both local transmitter and remote receiver units to indicate a signal has been received from source to display. The screen should now display on the connected monitor.

DIP Switch Settings

The B127F-1A1-MMDDA provides one of the following functions via DIP switch settings:

- USB 1.1 – One Micro-USB input at transmitter and dual USB-A outputs at receiver
- Bi-Directional IR –Dual 3.5 mm jacks at both the transmitter and receiver
- RS-232 – One 3-pin Phoenix connector at both the transmitter and receiver

DIP Switch Positions	Function Selection
1 (Up), 2 (Up)	IR Function
1 (Up), 2 (Down)	USB Function
1 (Down), 2 (Down)	RS-232 Function

(Optional) Connect the computer's DB9 port to the transmitter's RS-232 serial port. The serial port is a 3-position Phoenix connector for RS-232 (DB connector) pin 2, 3 and 7 connection. Connect your RS-232 device (e.g. barcode scanner) to the 3-position Phoenix connector on the receiver.

(Optional) Connect the included IR-OUT cable to the transmitter's IR-OUT port. Place the sensor on the IR-OUT cable in an unobstructed area within clear view of the device being controlled. Then connect the included IR-IN cable to the receiver's IR-IN port. The IR-IN cable will communicate the desired command via the transmitter's IR-OUT cable.

Note: *The IR-OUT cable receives the signal from the remote control and sends it to the device being controlled.*

(Optional) With a user-supplied USB Micro-B cable (such as U050-XXX Series cables), connect to the transmitter's Micro-B port. Then connect a keyboard and mouse to the available USB-A ports on the receiver.

Warranty

1-Year Limited Warranty

We warrant our products to be free from defects in materials and workmanship for a period of one (1) year from the date of initial purchase. Our obligation under this warranty is limited to repairing or replacing (at its sole option) any such defective products. Visit TrippLite.Eaton.com/support/product-returns before sending any equipment back for repair. This warranty does not apply to equipment which has been damaged by accident, negligence or misapplication or has been altered or modified in any way.

EXCEPT AS PROVIDED HEREIN, WE MAKE NO WARRANTIES, EXPRESS OR IMPLIED, INCLUDING WARRANTIES OF MERCHANTABILITY AND FITNESS FOR A PARTICULAR PURPOSE. Some states do not permit limitation or exclusion of implied warranties; therefore, the aforesaid limitation(s) or exclusion(s) may not apply to the purchaser.

EXCEPT AS PROVIDED ABOVE, IN NO EVENT WILL WE BE LIABLE FOR DIRECT, INDIRECT, SPECIAL, INCIDENTAL OR CONSEQUENTIAL DAMAGES ARISING OUT OF THE USE OF THIS PRODUCT, EVEN IF ADVISED OF THE POSSIBILITY OF SUCH DAMAGE. Specifically, we are not liable for any costs, such as lost profits or revenue, loss of equipment, loss of use of equipment, loss of software, loss of data, costs of substitutes, claims by third parties, or otherwise.

WEEE Compliance Information for Customers and Recyclers (European Union)



Under the Waste Electrical and Electronic Equipment (WEEE) Directive and implementing regulations, when customers buy new electrical and electronic equipment from Eaton, they are entitled to:

- Send old equipment for recycling on a one-for-one, like-for-like basis (this varies depending on the country)
- Send the new equipment back for recycling when this ultimately becomes waste

WARNING

Use of this equipment in life support applications where failure of this equipment can reasonably be expected to cause the failure of the life support equipment or to significantly affect its safety or effectiveness is not recommended.

Eaton has a policy of continuous improvement. Specifications are subject to change without notice. Photos and illustrations may differ slightly from actual products.



Eaton
1000 Eaton Boulevard
Cleveland, OH 44122
United States
Eaton.com

© 2024 Eaton
All Rights Reserved
Publication No. 24-03-027 /
93-49EC_RevA
May 2024



Eaton is a registered
trademark.

All trademarks are property
of their respective owners.

**Kit Extensor DisplayPort
sobre Fibra 4K/60 Hz**

Modelo:
B127F-1A1-MMDDA

English 1
Français 21
Deutsch 31
Italiano 41



Powering Business Worldwide

Contenido del Empaque

- Transmisor
- Receptor
- Accesorios de Instalación
- (2) Fuentes de Alimentación Externas
- Manual del Propietario

Características del Producto

- Extiende una señal de video/audio de 4K hasta 30 m [1000 pies] desde la fuente
- Admite resoluciones UHD de hasta 3840 x 2160 @ 60 Hz (4:4:4) para una mayor calidad de video
- Admite audio digital LPCM de 8 canales, AC-3 y DTS
- Un DisplayPort adicional con tecnología de resolución múltiple integrada en el transmisor posibilita la conexión de una pantalla local, lo que permite a los usuarios monitorear el contenido de la pantalla remota sin afectar la transmisión de señal 4K a 60 Hz.
- El receptor remoto cuenta con control de ecualización (EQ) incorporado y ajuste automático de la imagen EDID
- Tanto el transmisor como el receptor cuentan con transceptores DDM integrados (10G multimodo LC, 850 nm, 300 m).
- Los accesorios para instalación incluidos permiten montar el transmisor y el receptor en la pared, en un rack o en un poste
- Compatible con DisplayPort 1.2a
- Operación de conectar y usar sin necesidad de software para una instalación fácil e inmediata

Accesorios Opcionales

- Cable HDMI 2.0 P569-XXX-CERT o P568-XXX-2A 2.0
- Cable DisplayPort P580-XXX
- Cable Ethernet de Fibra Óptica Dúplex 10G LC a LC de la serie N820

Instrucciones de Instalación

El B127F-1A1-MMDDA incluye accesorios de instalación que permiten una gran variedad de métodos de instalación. Las siguientes imágenes ilustran cómo pueden fijarse los soportes de instalación incluidos para las diferentes instalaciones.

Nota: El modelo que se muestra a continuación solo para fines ilustrativos. El producto puede variar según el número de modelo, tamaño u orientación del puerto.

Instalación en Pared



Instalación en Rack Instalación en Poste



Instalación del Kit Extensor Estándar



Antes de la instalación, revise los siguientes ajustes de su(s) fuente(s) y TV o monitor(es):

1. Ajuste la pantalla a 60 Hz. Revise la configuración de fábrica, ya que como valor predeterminado puede estar configurado para una frecuencia (Hz) menor que la anunciada.
2. Compruebe que su monitor tiene activada la función HDR. Algunas pantallas pueden tener este ajuste desactivado de fábrica.
3. Compruebe si la configuración de Ultra HD (UHD) Color Verdadero está activada. Confirme con el fabricante de su pantalla qué puertos HDMI admiten Color Verdadero UHD.

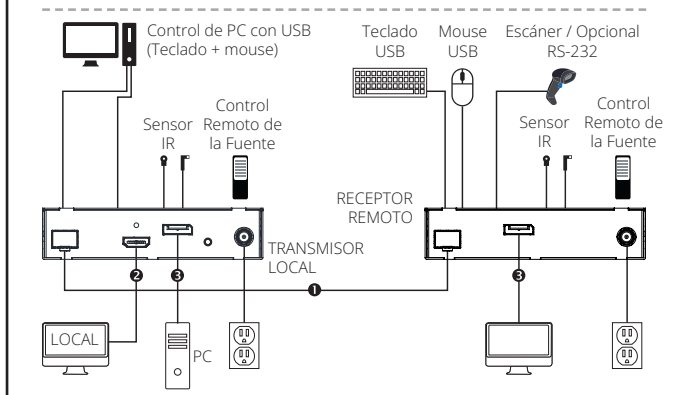
Notas:

- 1) *Realice una prueba para asegurarse de que toda la instalación funciona correctamente antes de tirar de los cables a través de techos/paredes.*
- 2) *Para lograr la máxima distancia y rendimiento, utilice cableado de fibra dúplex 10 Gb, (consulte la sección de Accesorios opcionales). Los transceptores de 10 Gb preinstalados están diseñados para trabajar con cables de fibra de 10 Gb. La utilización de cables de fibra de menor calidad puede dar lugar a la pérdida de señal o falta de imagen.*

Instalación del Kit Extensor Estándar

B127F-1A1-MMDDA

- 1 Cable de fibra multimodo de hasta 300 m [1000 pies]
- 2 Cable HDMI 2.0 a 4K/60 Hz de hasta 4.5 m [15 pies]
- 3 Cable DisplayPort de hasta 4.5 m [15 pies] a 4K/60 Hz



- 1 Asegúrese de que todos los equipos de la instalación estén apagados.
- 2 Utilizando un cable DisplayPort (como los cables P580-XXX), conecte la fuente DisplayPort al puerto de ENTRADA de la unidad transmisora local.
- 3 **(Opcional)** Utilizando un cable HDMI 2.0 (como los cables P569-XXX-CERT o P568-XXX-2A), conecte un monitor local al puerto LOCAL de la unidad transmisora local. El LED LOCAL (naranja) se iluminará para indicar que el puerto está conectado a una pantalla.

Instalación del Kit Extensor Estándar

- 4 Utilizando un cable de fibra multimodo dúplex LC (850 nm) (como el de la serie N820), conecte el puerto de fibra LC del transmisor local al puerto de fibra LC de la unidad receptora remota.
- 5 Utilizando un cable DisplayPort (como el de la serie P580-XXX), conecte el DisplayPort del receptor remoto a una pantalla.
- 6 Encienda todas las pantallas conectadas (locales y remotas).
- 7 Conecte la fuente de alimentación externa al transmisor local y conéctela a una toma en la pared disponible, a un protector contra sobretensiones, a una unidad de distribución de energía (PDU) o a un sistema de alimentación ininterrumpida (UPS). El LED de ALIMENTACIÓN (verde) del transmisor local se iluminará para indicar que la unidad está recibiendo alimentación de la fuente de alimentación externa. El LED de ALIMENTACIÓN (verde) del receptor remoto se iluminará para indicar que las unidades están recibiendo alimentación de la fuente de alimentación externa.
- 8 Encienda la fuente de alimentación del DisplayPort. El LED de SALIDA (naranja) en la unidad local se iluminará para indicar que se ha estado recibiendo una señal de la fuente.
- 9 El LED (naranja) se iluminará tanto en el transmisor local como en las unidades receptoras remotas para indicar que se ha recibido una señal de la fuente a la pantalla. Ahora se debe mostrar la pantalla en el monitor conectado.

Ajustes de Switch DIP

El B127F-1A1-MMDDA proporciona una de las siguientes funciones a través de los ajustes del Switch DIP:

- USB 1.1 - Una entrada Micro-USB en el transmisor y dos salidas USB-A en el receptor
- IR Bidireccional – Dos enchufes IR de 3.5 mm en el transmisor y receptor
- RS-232 – Un conector Phoenix de 3 pines en el transmisor y receptor

Posiciones de Switch DIP	Selección de Función
1 (Arriba), 2 (Arriba)	Función del IR
1 (Arriba), 2 (Abajo)	Función USB
1 (Abajo), 2 (Abajo)	Función de RS-232

(Opcional) Conecte el puerto DB9 de la computadora al puerto serial RS-232 del transmisor. El puerto serial es un conector Phoenix de 3 posiciones para conexiones RS-232 (conector DB) de 2, 3 y 7 pines. Conecte su dispositivo RS-232 (por ejemplo, un lector de códigos de barras) al conector Phoenix de 3 posiciones del receptor.

(Opcional) Conecte el cable IR-OUT incluido al puerto IR-OUT del transmisor. Coloque el sensor en el cable de IR-OUT en una zona sin obstrucciones dentro de la línea de visión del dispositivo controlado. A continuación, conecte el cable IR-IN incluido al puerto IR-IN del receptor. El cable IR-IN comunicará el comando deseado mediante el cable IR-OUT del transmisor.

Nota: *El cable IR-OUT recibe la señal del mando a distancia y la envía al dispositivo controlado.*

(Opcional) Con un cable USB Micro-B suministrado por el usuario (como un cable de la serie U050-XXX), conecte al puerto Micro-B del transmisor. A continuación, conecte un teclado y un ratón a los puertos USB-A disponibles en el receptor.

Garantía

Garantía Limitada por 1 Año

Garantizamos por un (1) año a partir de la fecha de compra inicial que nuestros productos no presentan defectos de materiales ni de mano de obra. Nuestra obligación bajo esta garantía está limitada a la reparación o reemplazo (a su entera discreción) de cualquier producto defectuoso. Visite TrippLite.Eaton.com/support/product-returns antes de devolver cualquier equipo para su reparación. Esta garantía no se aplica a equipos que hayan sido dañados por accidente, negligencia o mal uso, o hayan sido alterados o modificados de alguna manera.

SALVO POR LO QUE SE INDICÓ AQUÍ, NO OTORGAMOS GARANTÍAS EXPRESAS O IMPLÍCITAS, INCLUIDAS GARANTÍAS DE COMERCIABILIDAD Y ADECUACIÓN PARA UN PROPÓSITO PARTICULAR. Algunos estados no permiten la limitación o exclusión de garantías implícitas; por lo tanto, las limitaciones o exclusiones antes mencionadas pueden no aplicarse al comprador.

SALVO POR LO QUE SE INDICÓ ANTERIORMENTE, EN NINGÚN CASO SEREMOS RESPONSABLES POR DAÑOS DIRECTOS, INDIRECTOS, ESPECIALES, INCIDENTALES O CONSECUENTES QUE SURJAN DEL USO DE ESTE PRODUCTO, INCLUSO SI SE ADVIERTE SOBRE LA POSIBILIDAD DE TAL DAÑO. Específicamente, no somos responsables por ningún costo, como pérdidas de ganancias o ingresos, pérdidas de equipos, pérdidas en el uso de equipos, pérdidas de software, pérdidas de datos, costos de sustituciones, reclamos de terceros o cualquier otro.

Información de Cumplimiento de la Directiva WEEE para Clientes y Recicladores (Unión Europea)



De acuerdo con la Directiva de Residuos de Equipos Eléctricos y Electrónicos [WEEE] y las regulaciones aplicables, al adquirir un equipo eléctrico y electrónico nuevo de Eaton, los clientes están obligados a:

- Enviar para reciclaje los equipos viejos del mismo tipo y en el mismo número (esto varía de un país a otro)
- Devolver el equipo nuevo para fines de reciclaje una vez que finalmente se convierta en residuo

ADVERTENCIA

No se recomienda el uso de este equipo en aplicaciones de soporte de vida, en donde razonablemente se pueda esperar que la falla de este equipo cause la falla del equipo de soporte de vida o afecte significativamente su seguridad o efectividad.

Eaton tiene una política de mejora continua. Las especificaciones están sujetas a cambio sin previo aviso. Las fotografías e ilustraciones pueden diferir ligeramente de los productos reales.



Eaton
1000 Eaton Boulevard
Cleveland, OH 44122
Estados Unidos
Eaton.com

© 2024 Eaton
Todos los derechos reservados
Publicación n° 24-03-027 /
93-49EC_RevA
Mayo de 2024



9349EC

Eaton es una marca
registrada.

Todas las marcas registradas
pertenecen a sus respectivos
propietarios.

Manuel d'utilisation

TRIPP LITE
SERIES

**Kit d'extension DisplayPort
sur fibre 4K/60 Hz**

Modèle :
B127F-1A1-MMDDA

English 1

Español 11

Deutsch 31

Italiano 41

EAT•N

Powering Business Worldwide

Contenu du carton d'emballage

- Émetteur
- Récepteur
- Matériel de montage
- (2) Alimentations électriques externes
- Manuel de l'utilisateur

Caractéristiques du produit

- Prolonge un signal vidéo/audio 4K jusqu'à 305 m (1 000 ft.) de la source.
- Prend en charge les résolutions UHD jusqu'à 3840 x 2160 @ 60 Hz (4:4:4) pour une meilleure qualité vidéo.
- Prise en charge de l'audio numérique LPCM, AC-3 et DTS à 8 canaux
- Un port DisplayPort supplémentaire avec technologie multi-résolution intégrée sur l'émetteur assure la connexion d'un écran local, ce qui permet aux utilisateurs de surveiller le contenu de l'écran distant sans affecter la transmission du signal 4K 60 Hz.
- Le récepteur à distance est doté d'une égalisation (EQ) intégrée et d'un réglage automatique de l'image EDID.
- L'émetteur et le récepteur sont tous deux équipés d'émetteurs-récepteurs DDM intégrés (10G multimode LC, 850 nm, 300 m).
- Le matériel de montage inclus permet de fixer l'émetteur et le récepteur au mur, en rack ou sur un poteau
- Compatible avec DisplayPort 1.2a
- Fonctionnement Plug-and-Play sans logiciels pour une installation facile et immédiate

Accessoires disponibles en option

- Câble HDMI 2.0 P569-XXX-CERT ou P568-XXX-2A
- Câble DisplayPort P580-XXX
- Câble Ethernet à fibre multimode LC-to-LC 10G duplex Série N820

Instructions de montage

Le B127F-1A1-MMDDA comprend un matériel de montage qui permet une variété de méthodes de montage. Les images suivantes illustrent la manière dont les supports de montage inclus peuvent être fixés pour différentes installations.

Note : le modèle ci-dessous est présenté à titre d'exemple uniquement. Votre produit peut varier en fonction du numéro de modèle, de la taille ou de l'orientation du port.

Montage mural



Montage en rack



Montage sur poteau



Installation du kit d'extension standard



Avant l'installation, vérifiez les paramètres suivants de votre (vos) source(s) et de votre (vos) téléviseur(s)/moniteur(s) :

1. Réglez l'écran sur 60 Hz. Vérifiez les réglages d'usine, car la valeur par défaut peut être réglée sur une fréquence (Hz) inférieure à celle annoncée.
2. Vérifiez que l'option HDR est activée sur votre moniteur. Sur certains écrans, cette fonction peut être désactivée en usine.
3. Vérifiez si le réglage Couleur profonde Ultra HD (UHD) est activée sur votre écran. Demandez au fabricant de votre écran quels sont les ports HDMI qui prennent en charge la fonction Deep Color UHD.

Remarques :

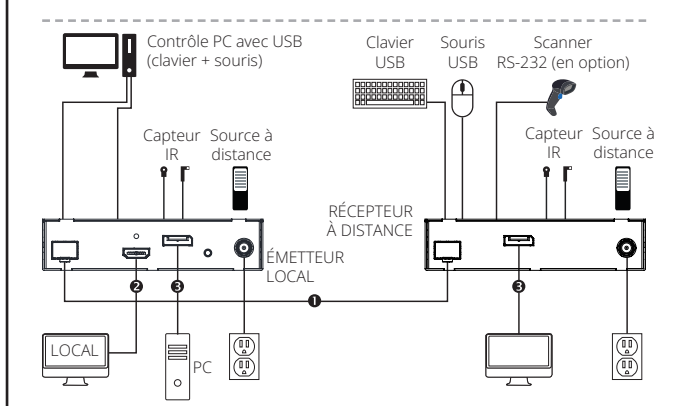
- 1) *Vérifiez que l'installation fonctionne correctement avant de tirer les câbles par les plafonds/murs.*
- 2) *Pour obtenir une distance et des performances maximales, utilisez le câblage en fibre duplex 10 Gb (voir la section Accessoires optionnels). Les émetteurs-récepteurs 10 Gb préinstallés sont conçus pour fonctionner avec les câbles fibre optique 10 Gb. L'utilisation de câbles fibre optique de qualité inférieure peut entraîner une perte de signal ou une absence d'image.*

Installation du kit d'extension standard

B127F-1A1-MMDDA ❶ Câble en fibre multimode jusqu'à 300 m (1 000 pi)

❷ Câble HDMI 2.0 à 4K/60 Hz jusqu'à 4,5 m (15 pi)

❸ Câble DisplayPort à 4K/60 Hz jusqu'à 4,5 m (15 pi)



- ❶ Assurez-vous que tous les équipements de l'installation sont hors tension.
- ❷ À l'aide d'un câble DisplayPort (tel que les câbles P580-XXX), connectez la source DisplayPort au port d'entrée de l'unité émettrice locale.
- ❸ **(Facultatif)** À l'aide d'un câble HDMI 2.0 (tel que les câbles P569-XXX-CERT ou P568-XXX-2A), connectez un moniteur local au port LOCAL de l'unité émettrice locale. Le voyant LOCAL (orange) s'allume pour indiquer que le port est connecté à un écran.

Installation du kit d'extension standard

- 4 A l'aide d'un câble fibre duplex LC Multimode (850 nm) (tel que la série N820), connectez le port fibre LC de l'émetteur local au port fibre LC de l'unité réceptrice distante.
- 5 A l'aide d'un câble DisplayPort (tel que celui de la série P580-XXX), connectez le DisplayPort du récepteur distant à un écran.
- 6 Mettez sous tension tous les écrans connectés (locaux et distants).
- 7 Connectez l'alimentation externe à l'émetteur local et branchez-la dans une prise murale, un protecteur de surtension, une unité de distribution d'énergie (PDU) ou une alimentation sans coupure (UPS) disponible. Le voyant alimentation (vert) de l'émetteur local s'allume pour indiquer que l'appareil est alimenté par la source d'alimentation externe. Le voyant alimentation (vert) du récepteur à distance s'allume pour indiquer que les appareils sont alimentés par la source d'alimentation externe.
- 8 Mettez la source DisplayPort sous tension. Le voyant OUTPUT (orange) de l'unité locale s'allume pour indiquer qu'un signal a été reçu de la source.
- 9 La LED (orange) s'allume sur l'émetteur local et sur le récepteur distant pour indiquer qu'un signal a été reçu de la source à l'écran. L'écran doit maintenant s'afficher sur le moniteur connecté.

Réglages du commutateur DIP

Le B127F-1A1-MMDDA offre l'une des fonctions suivantes via les réglages du commutateur DIP :

- USB 1.1 - Une entrée Micro-USB sur l'émetteur et deux sorties USB-A sur le récepteur
- IR bidirectionnel - Prises doubles 3,5 mm à l'émetteur et au récepteur
- RS-232 - Un connecteur Phoenix à 3 broches au niveau de l'émetteur et du récepteur

Positions du commutateur DIP	Sélection des fonctions
1 (vers le haut), 2 (vers le haut)	Fonction IR
1 (vers le haut), 2 (vers le bas)	Fonction USB
1 (vers le bas), 2 (vers le bas)	Fonction RS-232

(Facultatif) Connectez le port DB9 de l'ordinateur au port série RS-232 du transmetteur. Le port série est un connecteur Phoenix à 3 positions pour la connexion RS-232 (connecteur DB) avec la broche 2, 3 et 7. Connectez votre appareil RS-232 (par exemple, un lecteur de codes-barres) au connecteur Phoenix à 3 positions du récepteur.

(Facultatif) Connectez le câble IR-OUT fourni au port IR-OUT de l'émetteur. Placez le capteur sur le câble IR-OUT dans un endroit dégagé, bien en vue de l'appareil à contrôler. Connectez ensuite le câble IR-IN fourni au port IR-IN du récepteur. Le câble IR-IN transmet la commande souhaitée au câble IR-OUT de l'émetteur.

Remarque : le câble IR-OUT reçoit le signal de la télécommande et le transmet à l'appareil contrôlé.

(Facultatif) Avec un câble USB Micro-B fourni par l'utilisateur (tel que les câbles de la série U050-XXX), connectez-le au port Micro-B du transmetteur. Connectez ensuite un clavier et une souris aux ports USB-A disponibles sur le récepteur.

Garantie

Garantie limitée d'un an

Nous garantissons que nos produits sont exempts de défauts de matériaux et de fabrication pendant une période d'un (1) an à compter de la date d'achat initial. Notre obligation au titre de cette garantie est limitée à la réparation ou au remplacement (à notre seule discrétion) de tout produit défectueux. Visitez TrippLite.Eaton.com/support/product-returns avant de renvoyer tout équipement pour réparation. Cette garantie ne s'applique pas aux équipements qui ont été endommagés par accident, négligence ou par une mauvaise utilisation, ni à ceux qui ont été altérés ou modifiés d'une façon quelconque.

SAUF MENTION CONTRAIRE DANS LE PRÉSENT DOCUMENT, NOUS NE FOURNISSONS AUCUNE GARANTIE, EXPLICITE OU IMPLICITE, Y COMPRIS LES GARANTIES DE QUALITÉ MARCHANDE ET DE VOCATION À UN BUT PARTICULIER. Certains États ne permettent ni la limitation ni l'exclusion de garanties implicites ; ainsi, la/les limitation(s) ou exclusion(s) mentionnée(s) ci-dessus peut/peuvent ne pas s'appliquer à l'acquéreur.

SAUF DANS LES CAS PRÉVUS CI-DESSUS, NOUS NE SERONS EN AUCUN CAS RESPONSABLES DES DOMMAGES DIRECTS, INDIRECTS, SPÉCIAUX, ACCESSOIRES OU CONSÉCUTIFS RÉSULTANT DE L'UTILISATION DE CE PRODUIT, MÊME SI NOUS AVONS ÉTÉ INFORMÉS DE LA POSSIBILITÉ DE TELS DOMMAGES. En particulier, nous ne sommes pas responsables des coûts tels que les pertes de profits ou de revenus, les pertes d'équipement, les pertes d'utilisation de l'équipement, les pertes de logiciels, les pertes de données, les coûts des produits de remplacement, les réclamations de tiers ou autres.

Informations de conformité DEEE pour les clients et les recycleurs (Union européenne)



Dans le cadre de la directive sur les Déchets d'équipements électriques et électroniques (DEEE) et des réglementations d'application, lorsqu'un consommateur achète un équipement électrique ou électronique neuf auprès d'Eaton, il est habilité à :

- Envoyer l'équipement usagé pour recyclage sur la base d'un équipement équivalent en nombre et en type (cela varie d'un pays à l'autre)
- Renvoyer le nouvel équipement pour recyclage lorsqu'il devient un déchet en fin de vie

AVERTISSEMENT

L'utilisation de cet équipement dans des applications de soutien à la vie où l'on peut raisonnablement s'attendre à ce qu'une défaillance de cet équipement entraînerait une défaillance de l'équipement de soutien à la vie ou affecterait de manière significative sa sécurité ou son efficacité n'est pas recommandée.

Eaton mène une politique d'amélioration constante. Les caractéristiques peuvent être modifiées sans préavis. Les photos et illustrations peuvent légèrement différer des produits réels.



Eaton
1000 Eaton Boulevard
Cleveland, OH 44122
États-Unis
Eaton.com

© 2024 Eaton
Tous droits réservés.
Publication No. 24-03-027 /
93-49EC_RevA
Mai 2024



Eaton est une marque
déposée.

Toutes les marques
commerciales appartiennent
à leurs propriétaires
respectifs.

**4K/60 Hz DisplayPort über
Glasfaser Extender Kit**

Modell:
B127F-1A1-MMDDA

English 1
Español 11
Français 21
Italiano 41



Powering Business Worldwide

Lieferumfang

- Sender
- Empfangsgerät
- Montageteile
- (2) Externe Netzteile
- Betriebsanleitung

Produktmerkmale

- Verlängert ein 4 KVideo-/Audiosignal bis zu 305 m von der Quelle
- Unterstützt UHD-Auflösungen bis zu 3840 x 2160 @ 60 Hz (4:4:4) für verbesserte Videoqualität
- Unterstützt 8-Kanal LPCM, AC-3 und DTS Digitalaudio
- Zusätzlicher DisplayPort mit integrierter Multi-Resolution-Technologie am Sender ermöglicht den Anschluss eines lokalen Bildschirms, so dass Benutzer den Inhalt des entfernten Bildschirms überwachen können, ohne die 4 K 60 Hz Signalübertragung zu beeinträchtigen.
- Ferngesteuerter Empfänger mit eingebauter Entzerrungsregelung (EQ) Steuerung und automatischer EDID-Bildanpassung
- Sowohl Sender als auch Empfänger verfügen über integrierte DDM-Transceiver (10 G Multimode LC, 850 nm, 300 m)
- Mitgelieferte Montageteile ermöglicht die Montage des Senders und Empfängers an der Wand, im Rack oder an einem Mast.
- DisplayPort 1.2a kompatibel
- Plug-and-Play-Betrieb ohne Software für eine einfache, sofortige Installation

Optionales Zubehör

- P569-XXX-CERT oder P568-XXX-2A HDMI 2,0 Kabel
- P580-XXX DisplayPort Kabel
- N820-Series 10 G Duplex Multimode LC-zu-LC Glasfaser Ethernet Kabel

Montageanleitung

Das B127F-1A1-MMDDA enthält Montageteile, die eine Vielzahl von Montagemethoden ermöglichen. Die folgenden Abbildungen zeigen, wie die mitgelieferten Montagehalterungen für unterschiedliche Installationen angebracht werden können.

Hinweis: Das unten abgebildete Modell dient nur zur Veranschaulichung. Ihr Produkt kann sich durch Modellnummer, Größe oder Anschlussausrichtung unterscheiden.

Wandmontage



Rackmontage



Mastmontage



Installation des Standard-Extender-Kits



Überprüfen Sie vor der Installation die folgenden Einstellungen Ihrer Quelle(n) und Ihres Fernsehers/ Monitors:

1. Stellen Sie die Anzeige auf 60 Hz. Überprüfen Sie die Werkseinstellungen, da die Standardeinstellung auf eine niedrigere Frequenz (Hz) als angegeben eingestellt sein kann.
2. Vergewissern Sie sich, dass auf Ihrem Monitor die HDR-Funktion aktiviert ist. Bei einigen Bildschirmen ist diese Funktion möglicherweise ab Werk deaktiviert.
3. Überprüfen Sie, ob die Ultra HD (UHD) Dunkle Farbe-Funktion auf Ihrem Bildschirm aktiviert ist. Erkundigen Sie sich bei Ihrem Bildschirmhersteller, welche HDMI-Anschlüsse UHD Dunkle Farbe unterstützen.

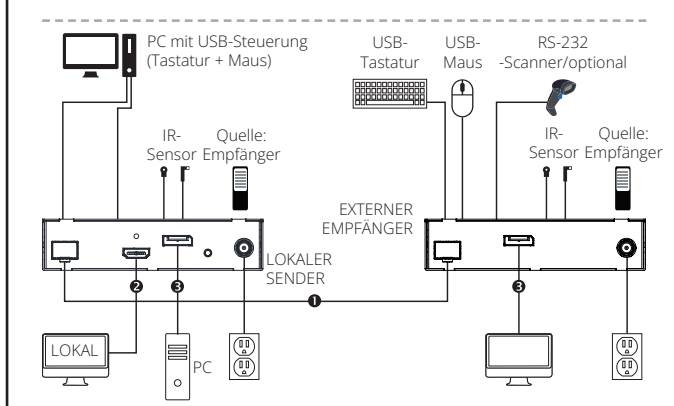
Anmerkungen:

- 1) *Testen Sie, ob die gesamte Installation ordnungsgemäß funktioniert, bevor Sie die Kabel in Decken/Wänden verlegen.*
- 2) *Um eine maximale Entfernung und Performance zu erreichen, verwenden Sie 10 Gb Duplex-Glasfaserkabel (siehe Abschnitt optionales Zubehör). Die vorinstallierten 10 Gb Transceiver sind für die Verwendung mit 10 Gb Glasfaserkabeln vorgesehen. Die Verwendung von Glasfaserkabeln mit niedrigeren Werten kann zu Signalverlusten oder fehlendem Bild führen.*

Installation des Standard-Extender-Kits

B127F-1A1-MMDDA

- 1 Bis zu 300 m Multimode-Glasfaserkabel
- 2 Bis zu 4,5 m HDMI 2,0 Kabel bei 4K/60 Hz
- 3 Bis zu 4,5 m DisplayPort-Kabel bei 4K/60 Hz



- 1 Stellen Sie sicher, dass alle Geräte in der Anlage ausgeschaltet sind.
- 2 Schließen Sie die DisplayPort-Quelle mit einem DisplayPort-Kabel (z. B. P580-XXX) an den INPUT-Anschluss der lokalen Sendeeinheit an.
- 3 **(Optional)** Schließen Sie einen lokalen Monitor mit einem HDMI-Kabel 2,0 (z. B. P569-XXX-CERT oder P568-XXX-2A) an den Anschluss LOCAL der lokalen Sendeeinheit an. Die LED „LOCAL“ (orange) leuchtet, um anzuzeigen, dass der Anschluss mit einem Bildschirm verbunden ist.

Installation des Standard-Extender-Kits

- 4 Verbinden Sie mit einem Duplex-LC-Multimode-Glasfaserkabel (850 nm) (z. B. N820-Serie) den LC-Glasfaseranschluss des lokalen Senders mit dem LC-Glasfaseranschluss der externen Empfangseinheit.
- 5 Schließen Sie den DisplayPort der externen Empfangseinheit mit einem DisplayPort-Kabel (z. B. der Serie P580-XXX) an einen Bildschirm an.
- 6 Schalten Sie alle Ihre angeschlossenen Bildschirme (lokal und entfernt) ein.
- 7 Schließen Sie das externe Netzteil an den lokalen Sender an und stecken Sie es in eine verfügbare Steckdose, Überspannungsschutz, Stromverteilungseinheit (PDU) oder Unterbrechungsfreie Stromversorgung (USV). Die „POWER“ (grün) LED auf dem lokalen Sender leuchtet auf, um anzuzeigen, dass das Gerät Strom von der externen Stromversorgung erhält. Die „POWER“ (grün) LED am Fernbedienungsempfänger leuchtet auf, um anzuzeigen, dass die Geräte von der externen Stromversorgung mit Strom versorgt werden.
- 8 Schalten Sie die Stromzufuhr zur DisplayPort-Quelle ein. Der LED „OUTPUT“ (orange) am lokalen Gerät leuchtet auf, um anzuzeigen, dass ein Signal von der Quelle empfangen wurde.
- 9 Die orange LED leuchtet sowohl am lokalen Sender als auch am entfernten Empfänger auf, um anzuzeigen, dass ein Signal von der Quelle zum Bildschirm empfangen wurde. Der Bildschirm sollte nun auf dem angeschlossenen Monitor angezeigt werden.

DIP-Schalter-Einstellungen

Das B127F-1A1-MMDDA bietet über DIP-Schaltereinstellungen eine der folgenden Funktionen:

- USB 1,1 – Ein Micro-USB-Eingang am Sender und zwei USB-A-Ausgänge am Empfänger
- Bi-direktionale IR -Doppelte 3,5 mm Buchsen an Sender und Empfänger
- RS-232 - Ein 3-poliger Phoenix-Anschluss an Sender und Empfänger

DIP-Schalter Positionen	Funktionsauswahl
1 (nach oben), 2 (nach oben)	IR-Funktion
1 (nach oben), 2 (nach unten)	USB-Funktion
1 (nach unten), 2 (nach unten)	RS-232 Funktion

(Optional) Verbinden Sie den DB9-Anschluss des Computers mit der seriellen RS-232-Schnittstelle des Senders. Die serielle Schnittstelle ist ein 3-poliger Phoenix-Anschluss für RS-232 (dB Anschluss) Pin 2, 3 und 7. Schließen Sie Ihr RS-232 Gerät (z. B. einen Barcode-Scanner) an den 3-poligen Phoenix-Anschluss des Empfängers an.

(Optional) Schließen Sie das mitgelieferte IR-OUT-Kabel an den IR-OUT-Anschluss des Senders an. Platzieren Sie den Sensor am IR-OUT-Kabel in einem ungehinderten Bereich mit freier Sicht auf das zu steuernde Gerät. Schließen Sie dann das mitgelieferte IR-IN-Kabel an den IR-IN-Anschluss des Empfängers an. Das IR-IN-Kabel wird den gewünschten Befehl über das IR-OUT-Kabel des Senders übermitteln.

Hinweis: Das IR-OUT-Kabel empfängt das Signal von der Fernbedienung und sendet es an das zu steuernde Gerät.

(Optional) Schließen Sie ein vom Benutzer bereitgestelltes USB-Micro-B-Kabel (z. B. Kabel der Serie U050-XXX) an den Micro-B-Anschluss des Senders an. Schließen Sie dann eine Tastatur und eine Maus an die verfügbaren USB-A-Anschlüsse des Receivers an.

Garantie

1 Jahr eingeschränkte Garantie

Wir garantieren, dass unsere Produkte für einen Zeitraum von einem (1) Jahr ab dem Datum des Erstkaufs frei von Material- und Verarbeitungsfehlern sind. Unsere Verpflichtung im Rahmen dieser Garantie beschränkt sich (nach eigenem Ermessen) auf die Reparatur oder den Ersatz der fehlerhaften Produkte. Besuchen Sie Triplite.Eaton.com/support/product-returns bevor Sie ein Gerät zur Reparatur zurückschicken. Diese Garantie gilt nicht für Geräte, die durch Unfall, Fahrlässigkeit oder falsche Anwendung beschädigt wurden oder in irgendeiner Weise geändert oder modifiziert wurden.

MIT AUSNAHME DER HIERIN ENTHALTENEN BESTIMMUNGEN GEBEN WIR KEINE GARANTIE, WEDER AUSDRÜCKLICH NOCH STILLSCHWEIGEND, EINSCHLIESSLICH GARANTIE DER MARKTGÄNGIGKEIT UND EIGNUNG FÜR EINEN BESTIMMTEN ZWECK. Einige Staaten gestatten keine Beschränkung oder keinen Ausschluss stillschweigender Gewährleistungen; daher kann es sein, dass die oben genannten Beschränkungen oder Ausschlüsse auf den Käufer nicht zutreffen.

MIT AUSNAHME DER OBIGEN BESTIMMUNGEN SIND WIR UNTER KEINEN UMSTÄNDEN HAFTBAR FÜR DIREKTE, INDIREKTE, SPEZIELLE, ZUFÄLLIGE ODER FOLGESCHÄDEN, DIE SICH AUS DER VERWENDUNG DIESES PRODUKTES ERGEBEN, SELBST WENN AUF DIE MÖGLICHKEIT SOLCHER SCHÄDEN HINGEWIESEN WURDE. Insbesondere haften wir nicht für Kosten, wie entgangene Gewinne oder Einnahmen, Verlust von Geräten, Verlust der Nutzung von Geräten, Verlust von Software, Datenverlust, Kosten für Ersatzprodukte, Ansprüche Dritter oder anderes.

WEEE-Compliance-Informationen für Kunden und Recycler (Europäische Union)



Die WEEE-Richtlinie und deren Ausführungsbestimmungen besagen, dass Kunden, die neue Elektro- oder Elektronikgeräte von Eaton kaufen, ein Anrecht auf Folgendes haben:

- Einsendung alter Geräte zum Recycling auf einer Eins-zu-Eins-Basis (dies variiert je nach Land)
- Einsenden neuer Geräte zum Recycling, wenn diese endgültig zu Abfall werden.

WARNUNG

Die Verwendung dieses Geräts für lebenserhaltende Systeme, bei denen der Ausfall des Geräts den Ausfall des Lebenserhaltungssystems verursachen oder dessen Sicherheit beziehungsweise Wirksamkeit bedeutend beeinträchtigen kann, wird nicht empfohlen.

Eaton verfolgt den Grundsatz der kontinuierlichen Verbesserung. Spezifikationen können ohne Ankündigung geändert werden. Fotos und Illustrationen können von den tatsächlichen Produkten leicht abweichen.



Eaton
1000 Eaton Boulevard
Cleveland, OH 44122
Vereinigte Staaten
Eaton.com

© 2024 Eaton
Alle Rechte vorbehalten.
Veröffentlichung Nr.
24-03-027 / 93-49EC_RevA
Mai 2024



Eaton ist eine eingetragene
Handelsmarke.

Alle Marken sind Eigentum
der jeweiligen Inhaber.

**Kit estensore DisplayPort
su fibra 4K/60 Hz**

Modello:
B127F-1A1-MMDDA

English 1
Español 11
Français 21
Deutsch 31



Powering Business Worldwide

Contenuto della confezione

- Trasmettitore
- Ricevitore
- Hardware di montaggio
- (2) alimentatori esterni
- Manuale d'uso

Caratteristiche del prodotto

- Estende un segnale video/audio 4K fino a 305 m (1000 piedi) dalla fonte.
- Supporta risoluzioni UHD fino a 3840 x 2160 @ 60 Hz (4:4:4) per una qualità video superiore
- Supporta l'audio digitale LPCM a 8 canali, AC-3 e DTS.
- La DisplayPort aggiuntiva con tecnologia incorporata multirisoluzione sul trasmettitore consente di collegare un display locale, permettendo agli utenti di monitorare il contenuto del display remoto senza influenzare la trasmissione del segnale 4K 60 Hz
- L'unità ricevente remota è dotata di controllo dell'equalizzazione (EQ) incorporato e di regolazione automatica dell'immagine EDID
- Sia il trasmettitore che il ricevitore sono dotati di ricetrasmittitori DDM integrati (10G multimodale LC, 850 nm, 300 m)
- Include hardware di montaggio che consente di montare il trasmettitore e il ricevitore a parete, a rack o su palo
- Compatibile con DisplayPort 1.2a
- Funzionamento plug and play: non è necessario software e consente un'installazione facile e immediata

Accessori opzionali

- Cavo HDMI 2.0 P569-XXX-CERT o P568-XXX-2A
- Cavo DisplayPort P580-XXX
- Cavo Ethernet in fibra multimodale duplex da LC a LC N820-Series 10G

Istruzioni per il montaggio

Il B127F-1A1-MMDDA include hardware di montaggio che consente una varietà di metodi di montaggio. Le immagini seguenti illustrano le varie modalità di fissaggio delle staffe di montaggio incluse per diverse installazioni.

Nota: il modello mostrato nelle immagini sottostanti è solo a scopo illustrativo. Il suo prodotto può variare per numero di modello, dimensioni o orientamento delle porte.

Montaggio a parete



Montaggio a rack



Montaggio su palo



Installazione del kit estender standard



Prima dell'installazione, verificare le seguenti impostazioni della fonte e del televisore/monitor:

1. Impostare il display su 60 Hz. Ricontrollare le impostazioni di fabbrica, poiché quelle predefinite possono essere impostate su una frequenza (Hz) inferiore a quella indicata.
2. Verificare che sul monitor sia abilitata la caratteristica HDR. Alcuni display possono avere questa caratteristica disabilitata nelle impostazioni di fabbrica.
3. Verificare che l'impostazione Ultra HD (UHD) Deep Color sia abilitata sul suo display. Confermare con il produttore del suo display quali porte HDMI supportano UHD Deep Color.

Note:

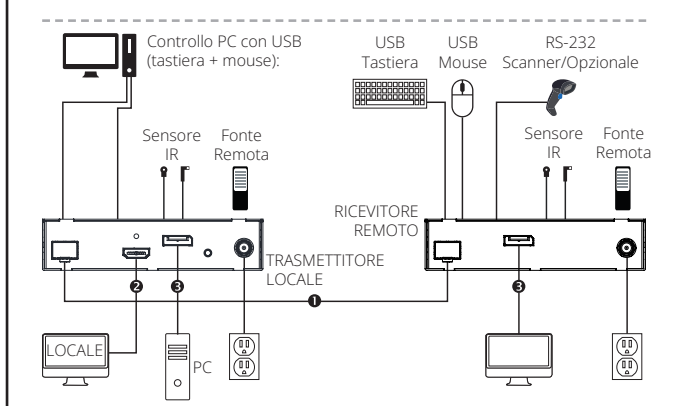
- 1) *Eeguire un test per assicurarsi che l'intera installazione funzioni correttamente prima di far passare i cavi attraverso i soffitti/pareti.*
- 2) *Per ottenere la massima distanza e le massime prestazioni, utilizzare un cavo in fibra duplex 10 Gb (vedere la sezione Accessori opzionali). I ricetrasmittitori 10 Gb preinstallati sono destinati a funzionare con cavi in fibra 10 Gb. L'uso di cavi in fibra di classe inferiore può provocare una perdita di segnale o l'assenza di immagini.*

Installazione del kit estensore standard

B127F-1A1-MMDDA ❶ Fino a 300 m (1000 piedi) cavo in fibra multimodale

❷ Fino a 4,5 m (15 piedi) Cavo HDMI 2.0 a 4K/60 Hz

❸ Fino a 4,5 m (15 piedi) Cavo DisplayPort a 4K/60 Hz



- ❶ Assicurarsi che tutte le apparecchiature dell'installazione siano spente.
- ❷ Utilizzando un cavo DisplayPort (come i cavi P580-XXX), collegare la fonte DisplayPort alla porta INPUT dell'unità trasmettente locale.
- ❸ **(Opzionale)** Utilizzando un cavo HDMI 2.0 (come i cavi P569-XXX-CERT o P568-XXX-2A), collegare un monitor locale alla porta LOCAL dell'unità trasmettente locale. Il LED LOCAL (arancione) si accende per indicare che la porta è collegata a un display.

Installazione del kit estensore standard

- 4 Utilizzando un cavo in fibra LC multimodale duplex (850 nm) (come N820-Series), collegare la porta in fibra LC del trasmettitore locale alla porta in fibra LC dell'unità ricevente remota.
- 5 Utilizzando un cavo DisplayPort (come la serie P580-XXX), collegare il DisplayPort del ricevitore remoto a un display.
- 6 Accendere tutti i display collegati (locali e remoti).
- 7 Collegare l'alimentazione esterna al trasmettitore locale e collegarlo a un'unità di distribuzione dell'energia (presa a muro, protezione da sovratensione) o a un gruppo di continuità (UPS). Il LED POWER (verde) sul trasmettitore locale si accende per indicare che l'unità sta ricevendo l'alimentazione dall'alimentatore esterno. Il LED POWER (verde) sul ricevitore remoto si accende per indicare che le unità stanno ricevendo l'alimentazione dall'alimentatore esterno.
- 8 Accendere l'alimentazione della fonte DisplayPort. Il LED OUTPUT (arancione) dell'unità locale si accende per indicare che è stato ricevuto un segnale dalla fonte.
- 9 Il LED (arancione) si accende sia sul trasmettitore locale che sul ricevitore remoto per indicare che è stato ricevuto un segnale dalla fonte al display. Lo schermo dovrebbe ora essere visualizzato sul monitor collegato.

Impostazioni degli interruttori DIP.

Il B127F-1A1-MMDDA offre una delle seguenti funzioni tramite le impostazioni degli interruttori DIP:

- USB 1.1 - Un ingresso Micro-USB sul trasmettitore e due uscite USB-A sul ricevitore
- Jack bidirezionale IR-Dual da 3,5 mm sia sul trasmettitore che sul ricevitore
- RS-232 - Un connettore Phoenix a 3 pin sia sul trasmettitore che sul ricevitore

Posizioni degli interruttori DIP	Selezione della funzione
1 (Up), 2 (Up)	Funzione IR
1 (Up), 2 (Down)	Funzione USB
1 (Down), 2 (Down)	Funzione RS-232

(Opzionale) Collegare la porta DB9 del computer alla porta seriale RS-232 del trasmettitore. La porta seriale è un connettore Phoenix a 3 posizioni per pin RS-232 (connettore DB) pin 2, 3 e 7 connessione. Collegare il proprio dispositivo RS-232 (ad esempio, lo scanner di codici a barre) al connettore Phoenix a 3 posizioni sul ricevitore.

(Opzionale) Collegare il cavo IR-OUT incluso alla porta IR-OUT del trasmettitore. Collocare il sensore sul cavo IR-OUT in un'area priva di ostacoli e con una chiara visuale del dispositivo da controllare. Quindi collegare il cavo IR-IN in dotazione alla porta IR-IN del ricevitore. Il cavo IR-IN comunicherà il comando desiderato attraverso il cavo IR-OUT del trasmettitore.

Nota: il cavo IR-OUT riceve il segnale dal telecomando e lo trasmette al dispositivo da controllare.

(Opzionale) Con un cavo USB Micro-B fornito dall'utente (come il cavo della serie U050-XXX), effettuare il collegamento alla porta Micro-B del trasmettitore. Collegare quindi una tastiera e un mouse alle porte USB-A disponibili sul ricevitore.

Garanzia

Garanzia limitata di 1 anno

Garantiamo che i nostri prodotti sono privi di difetti nei materiali e nella lavorazione per un periodo di un anno (1) dalla data di acquisto iniziale. I nostri obblighi ai sensi della presente garanzia sono limitati alla riparazione o sostituzione (a nostra esclusiva discrezione) di eventuali prodotti che presentino tali difetti. Visiti TrippLite.Eaton.com/support/product-returns prima di rispedire qualsiasi apparecchiatura per la riparazione. La presente garanzia non si applica alle unità danneggiate accidentalmente, a causa di negligenza o di un'errata applicazione, o che siano state in qualsiasi modo alterate o modificate.

AD ECCEZIONE DI QUANTO PREVISTO NEL PRESENTE DOCUMENTO, NON FORNIAMO ALCUNA GARANZIA, ESPRESSA O IMPLICITA, INCLUSE LE GARANZIE DI COMMERCIALITÀ E DI IDONEITÀ PER UNO SCOPO PARTICOLARE. Alcuni stati non consentono la limitazione o l'esclusione delle garanzie implicite; pertanto, le suddette limitazioni o esclusioni potrebbero non essere applicabili all'acquirente.

AD ECCEZIONE DI QUANTO PREVISTO SOPRA, IN NESSUN CASO SAREMO RESPONSABILI PER DANNI DIRETTI, INDIRETTI, SPECIALI, INCIDENTALI O CONSEQUENZIALI DERIVANTI DALL'USO DI QUESTO PRODOTTO, ANCHE SE AVVISATI DELLA POSSIBILITÀ DI TALI DANNI. In particolare, non siamo responsabili di eventuali costi, come ad es. il lucro cessante o il mancato guadagno, la perdita di attrezzature, la perdita di utilizzo di attrezzature, la perdita di software, la perdita di dati, i costi relativi alle soluzioni alternative, le pretese di terzi o altro.

Informazioni sulla conformità alla Direttiva RAEE per clienti e riciclatori (Unione Europea)



Ai sensi della Direttiva europea RAEE sullo smaltimento dei rifiuti elettrici ed elettronici e in base ai regolamenti sulla relativa attuazione, i clienti che acquistano apparecchiature elettriche ed elettroniche nuove da Eaton hanno il diritto di:

- Spedire vecchie apparecchiature per il riciclo su base uno per uno e a parità di condizioni (questo varia a seconda del Paese)
- Restituire i dispositivi al termine del suo ciclo di vita affinché vengano riciclati.

ATTENZIONE

Si sconsiglia l'uso di questa apparecchiatura nelle applicazioni di supporto vitale, dove si può ragionevolmente prevedere che un guasto di questa apparecchiatura provochi il guasto dell'apparecchiatura di supporto vitale o possa comprometterne significativamente la sicurezza o l'efficacia.

Eaton ha una politica di miglioramento continuo. Le specifiche sono soggette a modifiche senza preavviso. Le foto e le illustrazioni possono differire leggermente dai prodotti reali.



Eaton
1000 Eaton Boulevard
Cleveland, OH 44122
Stati Uniti
Eaton.com

© 2024 Eaton
Tutti i diritti riservati
Pubblicazione n. 24-03-027 /
93-49EC_RevA
Maggio 2024



Eaton è un marchio
commerciale registrato.

Tutti i marchi sono di
proprietà dei rispettivi titolari.