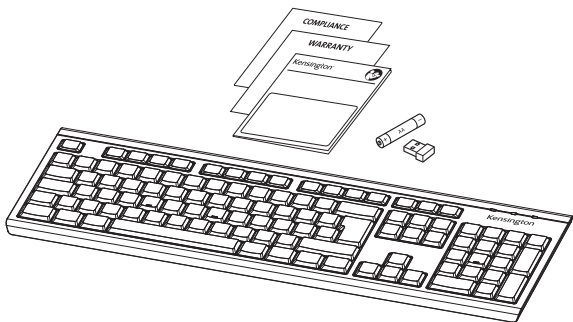


Kensington®

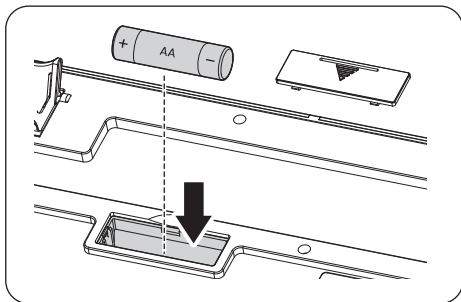
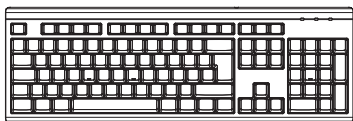


KB150 EQ Wireless Keyboard



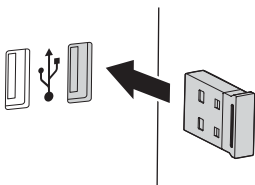
kensington.com/register

1

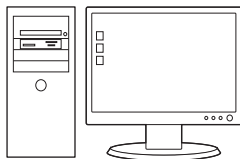


2

USB-A

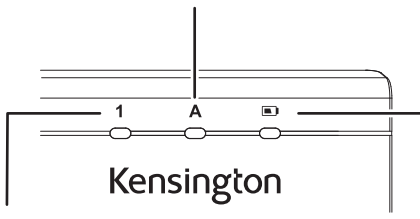


3



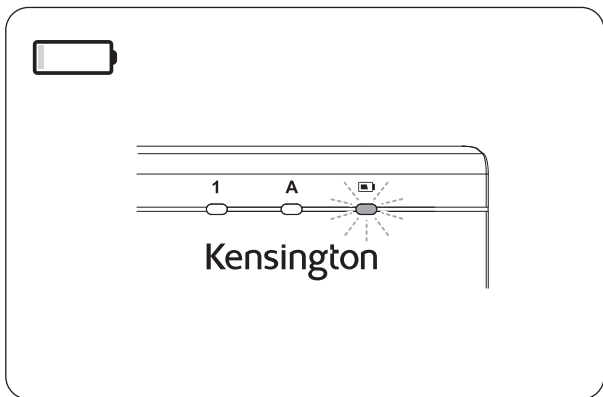
4

Caps Lock | Verrouillage des majuscules | Feststelltaste |
Bloq. Mayús. | Bloc Maiusc (blocco maiuscole) | Caps Lock |
Caps Lock | 大写锁定键 | Caps Lock



Num Lock | Verrouillage numérique |
Num-Taste | Bloq. Núm. |
Bloc Num (blocco numeri) |
Num Lock | Num Lock |
数字锁定键 | Num Lock

Low battery Indicator | Indicateur de
batterie faible | Batterie schwach-
Anzeige | Indicador de batería baja |
Indicatore batteria scarica |
Indicador de batería fraca |
مؤشر انخفاض البطارية | 低电量指示灯 |
バッテリー残量低下インジケーター



EN **IMPORTANT: Computer User Health Information**

Use of a keyboard, mouse, or trackball may be linked to serious injuries or discomfort. Recent medical research of occupational injuries has linked normal, seemingly harmless activities as a potential cause of Repetitive Stress Injuries (“RSI”). Many factors may be linked to the occurrence of RSI, including a person’s own medical and physical condition, overall health, and how a person positions and uses his or her body during work and other activities (including use of a keyboard, mouse, or trackball). Some studies suggest that the amount of time a person uses a keyboard, mouse, or trackball may also be a factor. Consult a qualified health professional for any questions or concerns you may have about these risk factors.

When using a keyboard, mouse, or trackball, you may experience occasional discomfort in your hands, arms, shoulders, neck, or other parts of your body. However, if you experience symptoms such as persistent or recurring discomfort, pain, throbbing, aching, tingling, numbness, burning sensation, or stiffness, even if such symptoms occur while you are not working at your computers. **DO NOT IGNORE THESE WARNING SIGNS. PROMPTLY SEE A QUALIFIED HEALTH PROFESSIONAL.** These symptoms can be signs of sometimes permanently disabling RSI disorders of the nerves, muscles, tendons, or other parts of the body.

RF TECHNICAL SPECIFICATION

Operating Frequency Range: 2403MHz-2479MHz

Maximum RF Output Power: ≤4dBm

SAFETY AND USAGE GUIDELINES

1. In the absence of proper operation and if customer-initiated troubleshooting is unsuccessful, switch off device and contact Kensington technical support: www.kensington.com
2. Do not disassemble product or expose it to liquid, humidity, moisture, or temperatures outside the specified operating ranges of 0° C (32° F) to 40° C (104° F).
3. If your product is exposed to out-of-range temperatures, switch it off and allow temperature to return to the normal operating range.

FR **⚠ IMPORTANT : Informations sur la santé de l'utilisateur**

L'utilisation de claviers, souris ou trackballs peut être liée à des blessures ou inconforts. Des études médicales récentes sur les blessures au travail ont lié des activités paraissant bénignes à des microtraumatismes répétés. Ces derniers peuvent découler de nombreux facteurs, dont l'état de santé de l'utilisateur, ainsi que la position adoptée et la manière dont le corps est sollicité durant son travail (usage de claviers, souris et trackballs inclus). Selon certaines recherches, le temps qu'une personne passe à utiliser de tels outils peut également avoir une incidence. Nous vous recommandons d'en parler à un professionnel de la santé si vous avez des questions à ce sujet. L'usage répété d'un clavier, d'une souris ou de trackballs est susceptible d'entraîner un inconfort au niveau des mains, des bras, des épaules, du cou, et d'autres parties du corps. Si vous ressentez des symptômes persistants et récurrents (inconfort, douleur, pulsations, courbatures, picotements, engourdissement, sensation de brûlure, raideur), même en dehors de vos heures de travail, **N'IGNOREZ PAS CES SYMPTÔMES. CONSULTEZ RAPIDEMENT UN PROFESSIONNEL DE LA SANTÉ.** Il est possible que cela mène à des microtraumatismes répétés au niveau des nerfs, muscles, tendons, etc.

SPÉCIFICATION TECHNIQUE RF

Plage de fréquence de fonctionnement : 2403MHz-2479MHz

Puissance de sortie RF maximale : ≤4dBm

SPÉCIFICATION TECHNIQUE CONCERNANT LES FRÉQUENCES RADIO DIRECTIVES DE SÉCURITÉ ET D'UTILISATION

1. En cas de mauvais fonctionnement et si le dépannage entamé par le client s'avère infructueux, éteindre le dispositif et appeler l'assistance technique de Kensington. www.kensington.com.
2. Ne pas démonter le produit ou le faire entrer en contact avec des liquides, l'exposer à l'humidité ou à des températures sortant des plages opérationnelles spécifiées, qui vont de 0° C à 40° C.
3. Si votre produit est exposé à des températures extrêmes, l'éteindre et laisser la température revenir à la plage opérationnelle normale.

DE **⚠ WICHTIG: Gesundheitshinweise für Computerbenutzer**

Die Benutzung von Tastatur, Maus oder Trackball kann zu schweren Verletzungen oder Beschwerden führen. Neuere medizinische Untersuchungen zu Arbeitsunfällen sehen normale, scheinbar harmlose Aktivitäten als mögliche Ursache für Überlastungssyndrome. Beim Auftreten von Überlastungssyndromen können viele Faktoren zusammenspielen: Hier sind beispielsweise die medizinische und körperliche Verfassung einer Person, ihre allgemeine Gesundheit sowie die Körperhaltung bei der Arbeit und anderen Aktivitäten (einschließlich der Verwendung von Tastatur, Maus oder Trackball) zu nennen. Einige Studien legen nahe, dass auch die Dauer der Benutzung von Tastatur, Maus oder Trackball ein Faktor sein kann. Wenden Sie sich bei Fragen oder Bedenken bezüglich dieser Risikofaktoren an qualifizierte medizinische Fachkräfte. Bei der Benutzung von Tastatur, Maus oder Trackball kann es gelegentlich zu Beschwerden in Händen, Armen, Schultern, Nacken oder anderen Körperteilen kommen. Wenn Sie jedoch Symptome wie anhaltende oder wiederkehrende Beschwerden, Schmerzen, Pochen, Ziehen, Kribbeln, Taubheitsgefühl, Brennen oder Steifheit spüren, selbst wenn Sie nicht am Computer arbeiten, dann: **IGNORIEREN SIE DIESE WARNSIGNALE NICHT. SUCHEN SIE UMGEHEND EINE QUALIFIZIERTE MEDIZINISCHE FACHKRAFT AUF.** Diese Symptome können Anzeichen für Überbelastungen von Nerven, Muskeln, Sehnen oder anderer Körperteile sein, die zu dauerhaften Behinderungen führen können.

TECHNISCHE RF-SPEZIFIKATIONEN

Betriebsfrequenzbereich: 2403MHz-2479MHz

Maximale HF-Ausgangsleistung: ≤4dBm

RICHTLINIEN ZUR SICHEREN VERWENDUNG

1. Wenn das Gerät nicht korrekt funktioniert und die üblichen Fehlerbehebungsmaßnahmen durch den Kunden keinen Erfolg bewirken, schalten Sie das Gerät aus und wenden Sie sich an den Kundendienst von Kensington www.kensington.com.
2. Nehmen Sie das Produkt nicht auseinander und setzen Sie das Produkt weder Nässe noch Feuchtigkeit aus. Verwenden Sie das Produkt nur, wenn die Betriebstemperatur im zulässigen Bereich (0 °C (32 °F) bis 40 °C (104 °F)) liegt.
3. Liegt die Umgebungstemperatur außerhalb des zulässigen Bereichs, schalten Sie das Gerät aus und warten Sie, bis die Betriebstemperatur sich im zulässigen Bereich stabilisiert hat.

ES **⚠ IMPORTANTE: Información sobre salud del usuario de ordenador**

El uso de teclados, ratones o trackballs puede generar graves lesiones o molestias. Recientes investigaciones médicas sobre lesiones ocupacionales han identificado las actividades normales, aparentemente inofensivas, como una causa potencial de lesiones por esfuerzos repetitivos (conocidas en inglés como Repetitive Stress Injuries, «RSI»). Pueden existir varios factores que estén relacionados con la aparición de las RSI, incluyendo la propia condición médica y física de una persona, su salud general y la posición y uso del cuerpo durante el trabajo y otras actividades (incluyendo el uso de un teclado, ratón o trackball). Algunos estudios sugieren que la cantidad de tiempo que una persona utiliza un ratón, teclado o trackball podría ser también un factor. Consulte con un profesional sanitario cualificado si tiene alguna pregunta o preocupación sobre estos factores de riesgo. Al utilizar un ratón, teclado o trackball, puede que experimente ciertas molestias ocasionales en las manos, brazos, hombros, cuello u otras partes del cuerpo. Sin embargo, si sufre estos síntomas, como molestias persistentes o recurrentes, dolores, punzadas, hormigueos, entumecimientos, sensación de ardor o rigidez, incluso si dichos síntomas se producen mientras no está trabajando en su ordenador, **NO IGNORE ESTAS SEÑALES DE ADVERTENCIA. CONSULTE CUANTO ANTES A UN PROFESIONAL SANITARIO**. Estos síntomas pueden ser señales de desórdenes por RSI de los nervios, músculos, tendones u otras partes del cuerpo que, a veces, incapacitan permanentemente.

ESPECIFICACIONES TÉCNICAS DE RADIOFRECUENCIA

Rango de frecuencia operativa: 2403MHz-2479MHz

Potencia de salida de RF máxima: ≤4dBm

DIRECTRICES DE USO Y SEGURIDAD

1. En ausencia de un funcionamiento correcto y si la solución de problemas iniciada por el cliente no da resultado, apague el dispositivo y contacte con asistencia técnica de Kensington: www.kensington.com
2. No desmonte el producto ni lo exponga a líquidos, humedad, condensación o temperaturas fuera del rango de funcionamiento especificado de 0° C (32° F) a 40° C (104° F)
3. Si el producto ha estado expuesto a temperaturas excesivamente altas o bajas, apáguelo y deje que vuelva a una temperatura dentro del rango normal de funcionamiento

IT **⚠ IMPORTANTE: Informazioni per la salute dell'utente di computer**

L'utilizzo di una tastiera, un mouse o una trackball può essere legato a gravi lesioni o disagi. Recenti ricerche mediche in materia di infortuni sul lavoro hanno individuato in attività normali e apparentemente innocue una possibile causa di lesione da stress ripetitivo (RSI, Repetitive Stress Injuries). Sono numerosi i fattori che possono essere collegati alle lesioni RSI, tra cui la condizione medica e fisica di una persona, il suo stato di salute complessivo, le modalità con cui si posiziona e si utilizza il corpo durante il lavoro e altre attività (tra cui l'uso di tastiera, mouse o trackball). Alcuni studi suggeriscono che anche il tempo trascorso nell'uso di tastiera, mouse o trackball può essere un fattore scatenante di una lesione RSI. Si consiglia di rivolgersi a un medico per qualsiasi dubbio o domanda relativamente a questi fattori di rischio.

Durante l'uso di una tastiera, un mouse o una trackball, è possibile talvolta avvertire un senso di fastidio a mani, braccia, spalle, collo o altre parti del corpo. Tuttavia, se si avvertono sintomi quali fastidio permanente o ricorrente, dolore lieve, lancinante o pulsante, formicolio, intorpidimento, sensazione di bruciore o rigidità, anche qualora tali sintomi compaiano mentre non si è al lavoro su un computer, **NON IGNORARE QUESTI SEGNALI DI PERICOLO. RIVOLGERSI IMMEDIATAMENTE A UN MEDICO**. Questi sintomi possono essere indice di lesioni RSI permanentemente invalidanti di nervi, muscoli, tendini o altre parti del corpo.

SPECIFICA TECNICA RF

Intervallo frequenza operativa: 2403MHz-2479MHz

Potenza di uscita RF massima: ≤4dBm

LINEE GUIDA PER L'UTILIZZO E LA SICUREZZA

1. Se il dispositivo non funziona in modo corretto o se le procedure di risoluzione problemi non hanno avuto esito, spegnere il dispositivo e contattare l'assistenza tecnica di Kensington: www.kensington.com
2. Non smontare il prodotto o esporlo a liquidi, umidità o temperature al di fuori dell'intervallo di funzionamento specificato: da 0° C (32° F) a 40° C (104° F)
3. Se il prodotto viene esposto a temperature al di fuori dell'intervallo di funzionamento specificato, spegnerlo e lasciarlo raffreddare fino alla temperatura normale.

PT **!** IMPORTANTE: Informações sobre saúde do utilizador de computadores

A utilização de um teclado, um rato ou um de uma trackball pode estar ligada a lesões graves ou desconforto. As investigações clínicas recentes sobre lesões ocupacionais ligaram algumas atividades normais, aparentemente inofensivas a uma causa potencial de Lesões por Esforço Repetitivo (RSI). Muitos fatores podem estar ligados à ocorrência de RSI, incluindo as condições clínica e física específicas das pessoas, a sua saúde geral e a forma como as pessoas se posicionam e utilizam o seu corpo durante a realização do seu trabalho e de outras atividades (incluindo quando utilizam um teclado, rato ou trackball). Alguns estudos sugerem que a quantidade de tempo que uma pessoa utiliza um teclado, rato ou trackball pode, igualmente, ser um fator. Consulte um profissional de saúde qualificado se tiver alguma dúvida ou preocupação acerca destes fatores de risco. Quando utilizar um teclado, rato ou trackball pode sentir desconforto ocasional nas mãos, braços, ombros, pescoço ou outras partes do corpo. No entanto, consulte um profissional de saúde se sentir sintomas persistentes ou recorrentes de desconforto, dor, palpitações, formigamento, dormência, sensação de queimadura, rigidez ou se se sentir dorido mesmo que esses sintomas ocorram quando não está a trabalhar no computador. **NÃO IGNORE ESTES SINAIS DE AVISO. CONSULTE IMEDIATAMENTE UM PROFISSIONAL DE SAÚDE QUALIFICADO.** Estes sintomas podem ser sinais de perturbações de RSI incapacitantes, por vezes permanentes, dos nervos, músculos, tendões ou outras partes do corpo.

ESPECIFICAÇÕES TÉCNICAS DA RF

Gama de frequências utilizada: 2403MHz-2479MHz

Potência máxima de saída RF: ≤4dBm

INSTRUÇÕES DE SEGURANÇA E UTILIZAÇÃO

1. Se o dispositivo não funcionar corretamente e se a resolução do problema por parte do cliente não for bem-sucedida, desligue o dispositivo e contacte a assistência técnica da Kensington: www.kensington.com
2. Não desmonte o produto nem o exponha a líquidos, humidade ou a temperaturas fora dos intervalos de operação especificados, de 0° C (32° F) a 40° C (104° F)
3. Caso o seu produto seja exposto a temperaturas fora do intervalo, desligue-o e aguarde que a temperatura volte a uma temperatura normal de operação.

! AE **!** Ham: معلومات الصحة المتعلقة بسلامة مستخدم الكمبيوتر

قد يكون استخدام لوحة المفاتيح أو الماوس أو كرة التعقب ذا صلة بالتعرض إلى إصابات بالغة أو عدم الشعور بالراحة. وقد ربط أحد الأبحاث الطبية التي أجريت مؤخرًا بخصوص الإصابات ("RSI") المهنية الأنشطة العادية التي تبدو غير مؤذية كسب محتمل للتعرض إلى الإصابة بالإجهاد المتكرر حيث قد يكون هناك العديد من العوامل المرتبطة بحدوث الإصابة بالإجهاد المتكرر، بما في ذلك حالة الشخص الطبية والجسدية، وصحته العامة، وطريقته في تحديد وضعية جسده واستخدامه أثناء العمل والأنشطة الأخرى (بما في ذلك استخدام لوحة المفاتيح أو الماوس أو كرة التعقب). وتثير بعض الدراسات إلى أن مقدار الوقت الذي يستخدم فيه الشخص لوحة المفاتيح أو الماوس أو كرة التعقب قد يكون عاملًا لحدوث الإصابات. استشر أخصائيًا صحيًا مهنيًا فيما يتعلق بأي أسئلة أو مخاوف قد تنتابك حول عوامل المخاطر تلك عند استخدام لوحة المفاتيح أو الماوس أو كرة التعقب. قد تشعر بحالة عرضية من عدم الراحة في اليدين أو الذراعين أو الكتفين أو الرقبة أو أجزاء أخرى من الجسم. ولكنك قد تعاني أيضًا من بعض الأعراض مثل حالة عدم الراحة المستمرة أو المتكررة، أو الألم، أو الخفقان، أو العتكة، أو الوخز، أو الغدر، أو الإحساس بالحرقة أو التصلب، حتى في حالة حدوث مثل هذه الأعراض أثناء عدم العمل على أجهزة الكمبيوتر. لا تتجاهل هذه العلامات التحذيرية. قم بزيارة أخصائي صحي مهني على الفور. يمكن أن تكون هذه الأعراض في بعض الأحيان مؤشرات على حدوث اضطرابات مسببة للعبء ناتجة عن إصابات الإجهاد المتكرر في الأعصاب أو العضلات أو الأوتار أو أجزاء أخرى من الجسم.

المواصفات الفنية للتردد اللاسلكي

نطاق تردد التشغيل: من 2403 إلى 2479 جيجاهرتز

الحد الأقصى لقدرة خرج التردد اللاسلكي: أصغر من أو يساوي 4 ديسيبل ميلي واط

إرشادات السلامة والاستخدام

1 Kensington في حالة عدم التشغيل المناسب وإذا لم تنجح عملية استكشاف الأخطاء وإصلاحها. أوقف تشغيل الجهاز واتصل بالدعم الفني بشركة

www.kensington.com

2 لا تعتمد على تفكيك المنتج أو تعريضه للسوائل أو الرطوبة أو درجات الحرارة خارج نطاقات التشغيل المحددة بين 0 درجة مئوية (32 درجة فهرنهايت) و40 درجة مئوية (104 درجة فهرنهايت)

3 إذا تعرض المنتج لديك إلى درجات حرارة خارج النطاق، فأوقف تشغيله لتسمح لدرجة الحرارة بالعودة إلى النطاق الطبيعي للتشغيل

CN ▲ 重要信息：计算机用户健康信息

使用键盘、鼠标或轨迹球可能会导致严重的损伤或不适。最近，职业伤害方面的医学研究表明，一些日常的、看似无害的活动可能是导致重复性压力伤害（“RSI”）的潜在病因。许多因素均可能导致 RSI 的发生，其中包括人体自身的医疗及身体状况、整体健康和人们在工作与其他活动中身体保持的姿势及进行的肢体动作（包括使用键盘、鼠标或轨迹球）。一些研究表明，人们使用键盘、鼠标或轨迹球的时间长短可能也是一个因素。如果您对 these 风险因素有任何疑问或问题，请咨询有资质的健康专业人士。

在使用键盘、鼠标或轨迹球时，您的手掌、胳膊、肩膀、脖子或其他身体部位可能偶尔会感觉到不适。但是，如果您感觉到持续性的或反复出现的不适、疼痛、阵痛、酸痛、刺痛、麻木、烧灼感或僵硬等症状，这些症状甚至在您没有使用电脑工作时也会出现。**千万不要忽视这些警告信号，请立即咨询有资质的健康专业人士。**因为这些症状有时是神经、肌肉、肌腱或其他身体部位因 RSI 导致的紊乱而造成永久损伤的信号

射频技术规格

工作频率范围：2403MHz-2479MHz

最大射频输出功率：≤4dBm

安全和使用指南

1. 如果缺少适当的操作并且客户未能成功执行故障排查，请关闭设备并联系肯辛通 (Kensington)
<https://customer.kensington.com/zh/cn/7760/技术支持>
2. 请勿拆卸产品，或将其暴露在液体、潮湿或者超出指定工作温度范围 [0°C (32°F) 到 40°C (104°F)] 的环境
3. 如果您的产品暴露在超出温度范围的环境下，请将其关闭，并返回工作温度正常的环境。

JP ▲ 重要：健康被害に関する警告

キーボードやマウス、トラックボールの使用が、重篤な負傷や疾病につながる可能性があります。労働災害に関する最近の医学的研究では、無害だと思われる通常の活動が反復運動過損傷 (RSI) の潜在的原因となり得ることが指摘されています。RSIの発症には、各人の医学的状態、体調、全般的な健康状態、業務やその他の用途におけるキーボードやマウスの使用方法、使用時の姿勢といった多様な要因が関係しています。また、キーボードやマウス、トラックボールの使用に費やす時間も要因の1つではないかと示唆する研究結果もあります。このような危険因子に関する疑問や懸念がある場合は有資格の医療専門家にご相談ください。

キーボードやマウス、トラックボールを使用中に、手、腕、肩、首またはその他の部位に違和感を覚えることがあるかもしれません。また、もしコンピューターを使用していない時であっても、持続的または反復的な違和感、ズキズキした痛み、鈍痛、かゆみ、しびれ、しゃく熱感、こぼりなどの症状がある場合は、その兆候を放置せず、速やかに有資格の医療専門家に相談してください。このような症状は、手根管症候群、腱炎、腱滑膜炎といった神経、筋肉、腱などの部位の不可逆的RSI障害の兆候かもしれません。

RF技術仕様

動作周波数範囲：2403MHz-2479MHz

最大 RF 出力：≤4dBm

安全性および使用上のガイドライン

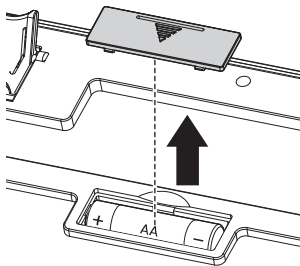
1. 適切に作動しない場合やトラブルシューティングで解決しない場合は、機器の電源をオフにして、Kensington のテクニカルサポートまでご連絡ください。customer.kensington.com/ja/jp/7760/テクニカルサポート
2. 機器を分解したり、液体に接触させたり、高湿度や指定の動作温度範囲（セ氏0~40度）外の温度にさらさないでください。
3. 機器が上記範囲外の温度にさらされた場合は、スイッチをオフにし、通常の動作温度範囲に戻してください。



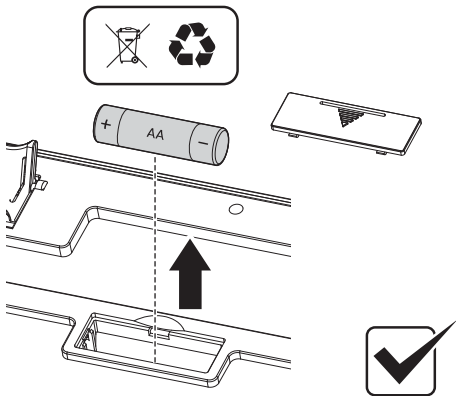
NOTICE

Battery Replacement Guide

1



2





www.kensington.com/support

Kensington® is a registered trademark of ACCO Brands. Mac and the Mac logo are trademarks of Apple Inc., registered in the U.S. and other countries.

Windows is a registered trademark of Microsoft Corporation in the U.S. and/or other countries.

All other registered and unregistered trademarks are the property of their respective owners.

© 2024 Kensington Computer Products Group, a division of ACCO Brands.

Patents: <https://www.accobrand.com/patents/>



MIX
Paper | Supporting
responsible forestry
FSC® C163471