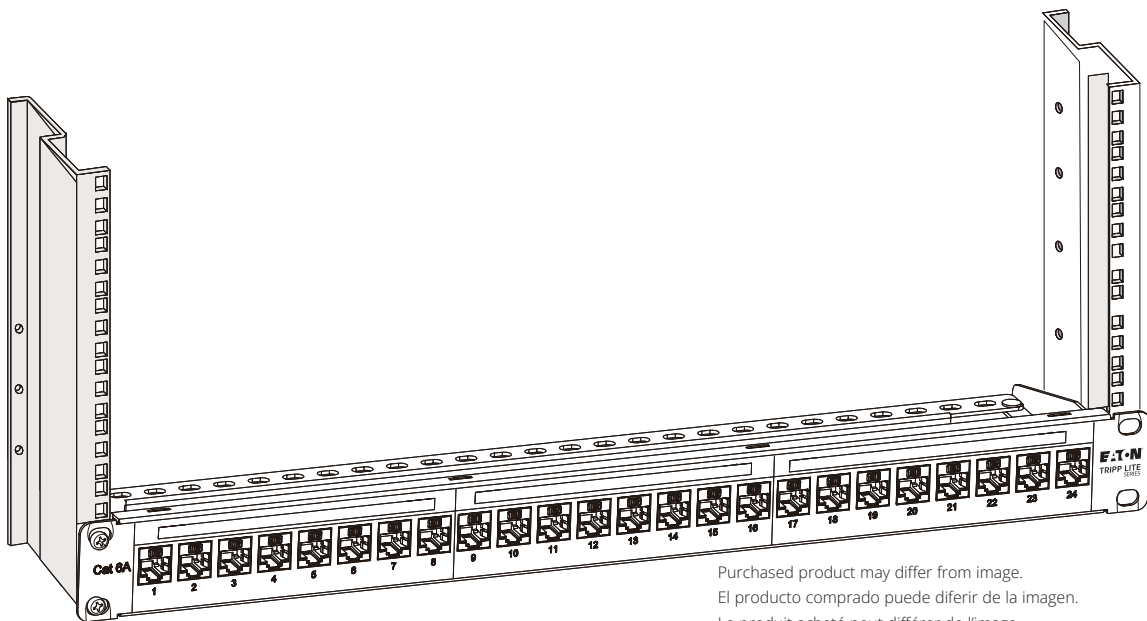


Patch Panels
Panel de Conexiones
Panneau de câblage
Patchfelder
Pannelli patch

N254-024-6A
N254-024-6A-WH
N254-024-6A-OF
N254-024-OF

1U 24-Port Feed-Through
Conexión Directa de 1U de 24 Puertos
Passer les fils avec 24 ports 1U
1U 24-Port-Durchführung
Passante 1U a 24 porte



Purchased product may differ from image.
El producto comprado puede diferir de la imagen.
Le produit acheté peut différer de l'image.
Das gekaufte Produkt kann vom Bild abweichen.
Il prodotto acquistato potrebbe differire dall'immagine.

Installation

Instalación / Installation / Installation / Installazione

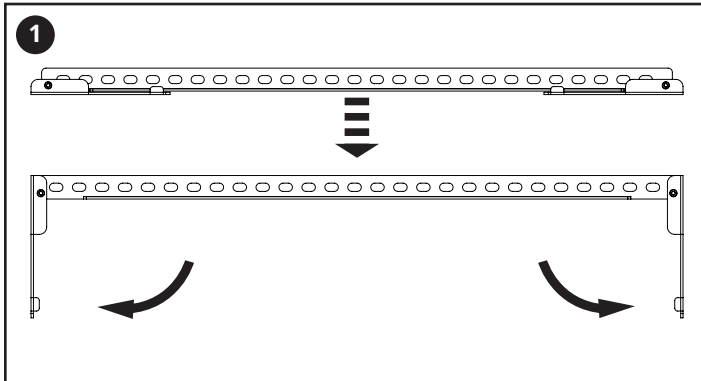
Note: N254-024-6A patch panel model shown in the installation diagram. Models N254-024-6A-OF and N254-024-OF have offset port configurations.

Nota: Modelo de panel de conexión N254-024-6A mostrado en el diagrama de instalación. Los modelos N254-0246A-OF y N254-024-OF tienen configuraciones de puertos compensados.

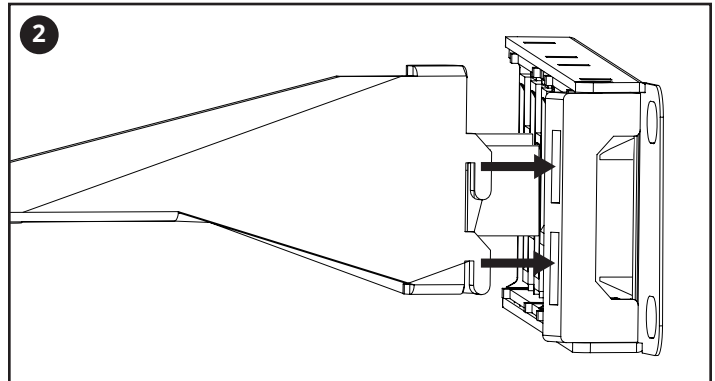
Remarque : Le panneau de câblage illustré dans le diagramme d'installation est le modèle N254-024-6A. Les configurations des ports pour les modèles N254-0246A-OF et N254-024-OF sont décalées.

Hinweis: Das N254-024-6A Patchpanel-Modell ist im Installationsdiagramm dargestellt. Die Modelle N254-024-6A-OF und N254-024-OF haben versetzte Anschlusskonfigurationen.

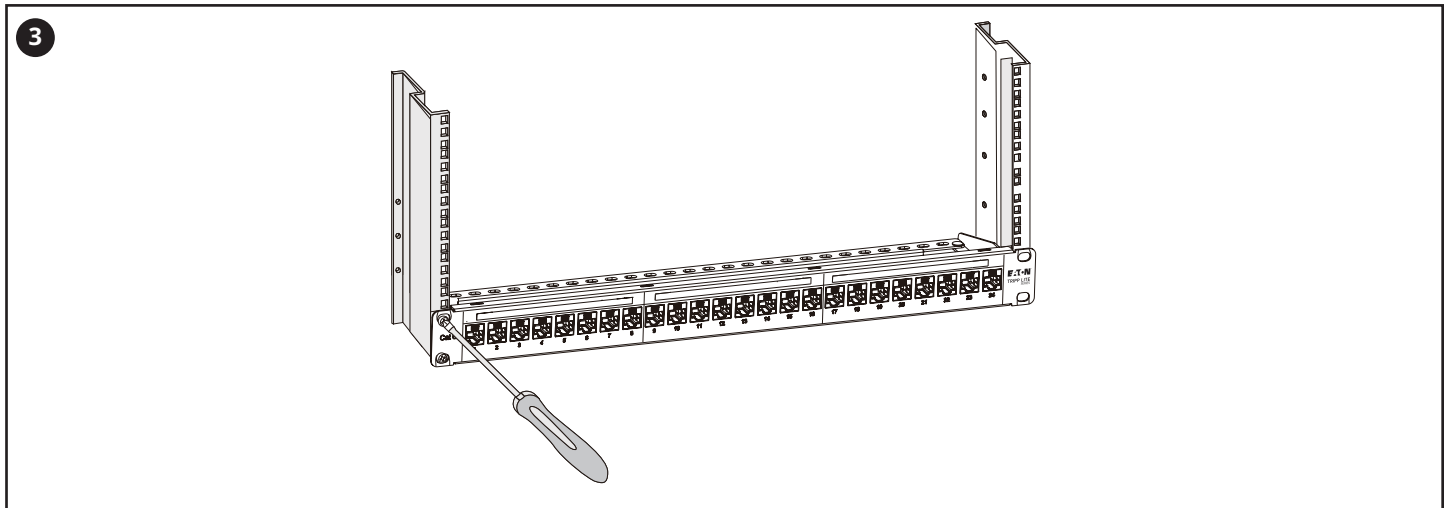
Nota: Modello del pannello di patch N254-024-6A mostrato nello schema di installazione. I modelli N254-024-6A-OF e N254-024-OF hanno configurazioni di porte compensate.



Open both hangers on the cable manager.
Abra ambos colgadores en el administrador de cables.
Ouvrir les deux crochets sur le gestionnaire de câbles.
Öffnen Sie die beiden Bügel auf dem Kabelmanager.
Apra entrambi gli hanger sul gestore del cavo.



Assemble the cable manager.
Ensamble el administrador de cables.
Assembler le gestionnaire de câbles.
Montieren Sie den Kabelmanager.
Collegli il gestore del cavo.



Attach the patch panel to the rack.
Fije el panel de conexiones en el rack.
Fixer le panneau de câblage au bâti.
Befestigen Sie den Patchpanel am Gestell.
Allegli il pannello di patch alla rack.

Warranty

Garantía / Garantie / Garantie / Garanzia

LIFETIME LIMITED WARRANTY

We warrant our products to be free from defects in materials and workmanship for its lifetime. Our obligation under this warranty is limited to repairing or replacing (at its sole option) any such defective products. Visit TrippLite.Eaton.com/support/product-returns before sending any equipment back for repair. This warranty does not apply to equipment which has been damaged by accident, negligence or misapplication or has been altered or modified in any way.

EXCEPT AS PROVIDED HEREIN, WE MAKE NO WARRANTIES, EXPRESS OR IMPLIED, INCLUDING WARRANTIES OF MERCHANTABILITY AND FITNESS FOR A PARTICULAR PURPOSE. Some states do not permit limitation or exclusion of implied warranties; therefore, the aforesaid limitation(s) or exclusion(s) may not apply to the purchaser.

EXCEPT AS PROVIDED ABOVE, IN NO EVENT WILL WE BE LIABLE FOR DIRECT, INDIRECT, SPECIAL, INCIDENTAL OR CONSEQUENTIAL DAMAGES ARISING OUT OF THE USE OF THIS PRODUCT, EVEN IF ADVISED OF THE POSSIBILITY OF SUCH DAMAGE. Specifically, we are not liable for any costs, such as lost profits or revenue, loss of equipment, loss of use of equipment, loss of software, loss of data, costs of substitutes, claims by third parties, or otherwise.

Eaton has a policy of continuous improvement. Specifications are subject to change without notice.

Español

GARANTÍA LIMITADA DE POR VIDA

Garantizamos de por vida a partir de la fecha de compra inicial que nuestros productos no presentan defectos de materiales ni de mano de obra. Nuestra obligación bajo esta garantía está limitada a la reparación o reemplazo (a su entera discreción) de cualquier producto defectuoso. Antes de devolver cualquier equipo para reparación, visite TrippLite.Eaton.com/support/product-returns. Esta garantía no se aplica a equipos que hayan sido dañados por accidente, negligencia o mal uso, o hayan sido alterados o modificados de alguna manera.

SALVO POR LO QUE SE INDICÓ AQUÍ, NO OTORGAMOS GARANTÍAS EXPRESAS O IMPLÍCITAS, INCLUIDAS GARANTÍAS DE COMERCIABILIDAD Y ADECUACIÓN PARA UN PROPÓSITO PARTICULAR. Algunos estados no permiten la limitación o exclusión de garantías implícitas; por lo tanto, las limitaciones o exclusiones antes mencionadas pueden no aplicarse al comprador.

SALVO POR LO QUE SE INDICÓ ANTERIORMENTE, EN NINGÚN CASO SEREMOS RESPONSABLES POR DAÑOS DIRECTOS, INDIRECTOS, ESPECIALES, INCIDENTALES O CONSECUENTES QUE SURJAN DEL USO DE ESTE PRODUCTO, INCLUSO SI SE ADVIERTE SOBRE LA POSIBILIDAD DE TAL DAÑO. Específicamente, no somos responsables por ningún costo, como pérdida de ganancias o ingresos, pérdida de equipos, pérdida del uso de equipos, pérdida de software, pérdida de datos, costos de sustituciones, reclamos de terceros o de cualquier otra forma.

Eaton tiene una política de mejora continua. Las especificaciones están sujetas a cambio sin previo aviso.

Français

GARANTIE À VIE LIMITÉE

Nous garantissons que nos produits sont exempts de vices de matériaux et de fabrication pendant leur durée de vie à partir de la date d'achat initiale. Notre responsabilité, en vertu de la présente garantie, se limite à la réparation ou au remplacement (à sa seule discrétion) de ces produits défectueux. Visiter TrippLite.Eaton.com/support/product-returns avant d'envoyer de l'équipement pour réparation. Cette garantie ne s'applique pas au matériel ayant été endommagé suite à un accident, à une négligence ou à une application abusive, ou ayant été altéré ou modifié d'une façon quelconque.

SAUF AUX TERMES DES PRÉSENTES, NOUS N'ÉMETTONS AUCUNE GARANTIE, EXPRESSE OU TACITE, Y COMPRIS DES GARANTIES DE QUALITÉ COMMERCIALE ET D'ADAPTATION À UN USAGE PARTICULIER. Certains États n'autorisant pas la limitation ni l'exclusion de garanties tacites, les limitations ou exclusions susmentionnées peuvent ne pas s'appliquer à l'acheteur.

À L'EXCEPTION DES DISPOSITIONS CI-DESSUS, NOUS NE POURRONS EN AUCUN CAS ÊTRE TENUE RESPONSABLE DE DOMMAGES DIRECTS, INDIRECTS, SPÉCIAUX, FORTUITS OU CONSÉCUTIFS RÉSULTANT DE L'UTILISATION DE CE PRODUIT, MÊME SI AYANT ÉTÉ AVISÉS DE L'ÉVENTUALITÉ DE TELS DOMMAGES. Plus précisément, nous ne pourrions être tenus responsables de coûts, tels que perte de bénéfices ou de recettes, perte de matériel, impossibilité d'utilisation du matériel, perte de logiciel, perte de données, frais de produits de remplacement, réclamations d'un tiers ou autres.

La politique d'Eaton en est une d'amélioration continue. Les caractéristiques techniques sont modifiables sans préavis.

Warranty & Product Registration

Garantía / Garantie / Garantie / Garanzia

Deutsch

LEBENS-LANGE BESCHRÄNKTE GARANTIE

Wir garantieren, dass unsere Produkte während ihrer gesamten Lebensdauer frei von Material- und Verarbeitungsfehlern sind. Unsere Verpflichtung im Rahmen dieser Garantie beschränkt sich auf die Reparatur oder den Ersatz (nach eigenem Ermessen) solcher defekter Produkte. Besuchen Sie [Tripplite.Eaton.com/support/product-returns](https://www.tripplite.com/support/product-returns), bevor Sie ein Gerät zur Reparatur einschicken. Diese Garantie gilt nicht für Geräte, die durch Unfall, Fahrlässigkeit oder falsche Anwendung beschädigt wurden oder in irgendeiner Weise geändert oder modifiziert worden sind.

MIT AUSNAHME DER HIERIN ENTHALTENEN GARANTIE ÜBERNEHMEN WIR KEINE GARANTIE, WEDER AUSDRÜCKLICH NOCH STILLSCHWEIGEND, EINSCHLIESSLICH GARANTIE FÜR DIE MARKTGÄNGIGKEIT UND EIGNUNG FÜR EINEN BESTIMMTEN ZWECK. In einigen Staaten ist die Einschränkung oder der Ausschluss von stillschweigenden Garantien nicht zulässig; daher kann es sein, dass die vorgenannte(n) Einschränkung(en) oder Ausschluss(e) für den Käufer nicht gelten.

MIT AUSNAHME DER VORSTEHENDEN BESTIMMUNGEN SIND WIR IN KEINEM FALL HAFTBAR FÜR DIREKTE, INDIREKTE, BESONDERE, ZUFÄLLIGE ODER FOLGESCHÄDEN, DIE SICH AUS DER VERWENDUNG DIESES PRODUKTS ERGEBEN, SELBST WENN AUF DIE MÖGLICHKEIT SOLCHER SCHÄDEN HINGEWIESEN WURDE. Insbesondere haften wir nicht für Kosten, wie z. B. entgangene Gewinne oder Einnahmen, Verlust von Geräten, Verlust der Nutzung von Geräten, Verlust von Software, Verlust von Daten, Kosten für Ersatzprodukte, Ansprüche Dritter oder Sonstiges.

Eaton hat den Grundsatz, sich kontinuierlich zu verbessern. Spezifikationen können ohne Ankündigung geändert werden.

Italiano

GARANZIA LIMITATA A VITA

Le garantiamo che i nostri prodotti siano esenti da difetti nei materiali e nella lavorazione per la sua vita. I nostri obblighi ai sensi della presente garanzia sono limitati alla riparazione o sostituzione (a nostra esclusiva discrezione) di eventuali prodotti che presentino tali difetti. Prima di inviarci un prodotto per la riparazione, visitare [Tripplite.Eaton.com/support/product-returns](https://www.tripplite.com/support/product-returns). La presente garanzia non si applica alle attrezzature danneggiate accidentalmente, per negligenza o errata applicazione o che siano state in qualsiasi modo alterate o modificate.

SALVO QUANTO QUI PREDISPOSTO, NON FORNIAMO ALCUNA GARANZIA, ESPLICITA O IMPLICITA, INCLUSE LE GARANZIE DI COMMERCIALITÀ E IDONEITÀ PER UN PARTICOLARE SCOPO. In alcuni Stati non sono consentite la limitazione o l'esclusione di garanzie implicite; pertanto, in tali casi, le limitazioni o esclusioni di cui sopra potrebbero non applicarsi all'acquirente.

SALVO QUANTO PREVISTO SOPRA, IN NESSUN CASO SAREMO RESPONSABILI PER DANNI DIRETTI, INDIRETTI, SPECIALI, INCIDENTALI O CONSEGUENZIALI DERIVANTI DALL'UTILIZZO DEL PRODOTTO, ANCHE QUALORA FOSSIMO AVVISATI DELLA POSSIBILITÀ DI DETTI DANNI. Nello specifico, non siamo responsabili di alcun costo, quali mancati redditi o guadagni, perdita di attrezzature, perdita dell'uso di attrezzature, perdita di software, perdita di dati, costi relativi a soluzioni alternative, reclami da parte di terzi, o di altra natura.

Eaton segue una politica di miglioramento continuo. Le specifiche sono soggette a modifiche senza alcun preavviso.



Powering Business Worldwide

Eaton
1000 Eaton Boulevard
Cleveland, OH 44122
United States
[Eaton.com](https://www.eaton.com)

© 2024 Eaton
All Rights Reserved
Publication No. 24-02-199 / 93-34C7_revD
February 2024

Eaton is a registered trademark.

All trademarks are property
of their respective owners.