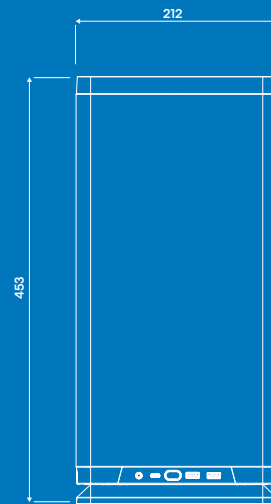


# Mood User guide

Anwenderleitfaden / Guide de l'utilisateur /  
Guía del usuario / Användarguide /  
Руководство пользователя / ユーザーガイド /  
用户指导 / 使用者指南 / Guida per l'utente







For more information and product specifications, visit  
[fractal-design.com](http://fractal-design.com)

# Introduction

Einführung / Présentation / Introducción / Introduktion / Введение / はじめに / 介绍 / 簡介 / Introduzione

Introduction

# Builder's Guide

Montageanleitung / Guide de montage / Guía de montaje / Monteringsguide / Руководство по сборке /  
ビルダーガイド / 安装指导 / 安裝指南 / Guida del costruttore

Builder's Guide

# Optional Steps

Optionale Schritte / Étapes facultatives / Pasos opcionales / Frivilliga moment / Возможные апгрейды /  
任意の手順 / 可选步骤 / 選項步驟 / Passaggi facoltativi

Optional Steps

# Additional Info

Weitere Informationen / Informations supplémentaires / Información adicional / Övrig information /  
Дополнительная информация / 追加情報 / 附加信息 / 其他資訊 / Informazioni aggiuntive

Additional Info

# Support and Service

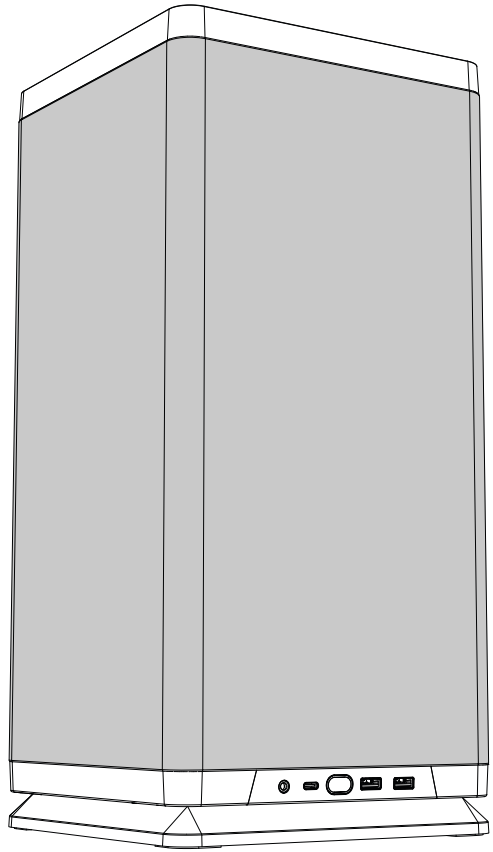
Support und Kundendienst / Assistance technique et maintenance / Soporte y servicio técnico / Support och  
service / Поддержка и обслуживание / サポートとサービス / 支持与服务 / 支援和服務 / Supporto e servizio

Support

# Specification

Technische Daten / Spécifications / Especificaciones / Spezifikationen / Технические характеристики / 仕様 / 规格 / 規格 / Specifiche

Case dimensions (LxWxH)	212 x 212 x 453 mm
Combined 3.5"/2.5" drive positions	1
Dedicated 2.5" drive positions	2
Motherboard compatibility	Mini-ITX
Power supply type	SFX, SFX-L
Front ports	1 x USB 3.2 Gen 2x2 Type-C, 2 x USB 3.0, Audio
Front radiator	280 mm (see p. 59 for more info)
PSU max length	130 mm
GPU max length	325 mm
GPU max thickness	56 mm including backplate 53 mm excluding backplate (see p. 63 for more info)
CPU cooler max height	114 mm (see p. 62 for more info)



# Case Overview

Computer Gehäuse - Übersicht / Vue d'ensemble du boîtier de l'ordinateur / Resumen de la caja de la computadora / Datoröversikt / Обзор компьютерных случаев / コンピュータのケース情報 / 计算机案例概述 / 計算機案例概述 / Panoràmica del case per PC

## 1 Chassis

Chassis / Châssis / Armazón / Chassi / Шасси /  
シャーシ / 机箱 / 機箱 / Telaio

## 2 Exterior Shell

Außenhülle / Coque extérieure / Cubierta  
exterior / Ytterhölje / Внешняя оболочка /  
外殼 / 外壳 / 外殼 / Guscio esterno

## 3 Rear Panel

Hinteres Panel / Panneau arrière /  
Panel posterior / Bakre panel / Задняя панель  
/ リアパネル / 后側面板 / 後側面板 / Pannello  
posteriore

## 4 Dust Filter

Staubfilter / Filtre à poussière /  
Filtro antipolvo / Dammfilter /  
Пылевой фильтр /  
ダストフィルター / 防尘网 / 防塵網 /  
Filtro antipolvere

## 5 Base

Basis / Base / Base / Bas / Основание /  
ベース / 底座 / 基座 / Base

## 6 Frame Support

Unterstützungsrahmen / Support de cadre /  
Soporte de bastidor / Rambalk / Опора рамы /  
フレームのサポート / 框架支脚 / 框架支撐 /  
Supporto del telaio

## 7 Power Extension Cable

PSU-Verlängerungsschnur /  
Cordon du bloc d'alimentation /  
Cable alargador de la PSU /  
Nätaggregatsförångningssladd /  
Удлинительный шнур блока питания /  
PSU延長コード /  
PSU延長線 / PSU 延長線

## 8 Fan Bracket

Lüfterhalterung / Support de ventilateur /  
Soporte del ventilador /  
Monteringsplåt för fläkt /  
Кронштейн вентилятора /  
ファンブラケット / 風扇支架 / 風扇支架

## 9 3.5" Drive Bracket

3.5" Laufwerkhalterung /  
Support lecteur 3,5 po /  
Soporte para unidad de 3,5" /  
3.5" fastplatta /  
Кронштейн для 3,5-дюймового накопителя /  
3.5"ドライブブラケット /  
3.5"硬盘托架 / 3.5" 硬碟支架 /  
Staffa per unità da 3,5

## 10 Side 2.5" Bracket

Seitliche 2.5" Laufwerkhalterung /  
Support lecteur latéral 2,5 po /  
Soporte para unidad de 2,5" lateral /  
2.5" sidofästplatta /  
Боковой кронштейн для 2,5" накопителя /  
側面2.5"ドライブブラケット /  
側方2.5"硬盘托架 / 側方2.5" 硬碟支架 /  
Staffa laterale per unità da 2,5

## 11 Top 2.5" Bracket

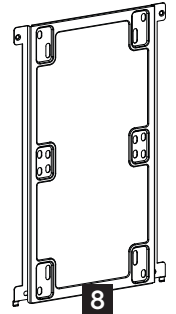
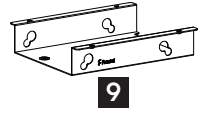
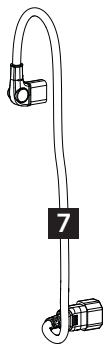
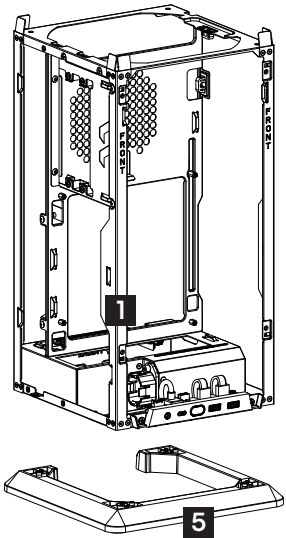
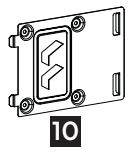
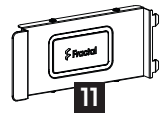
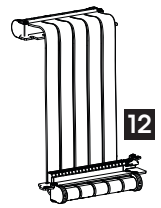
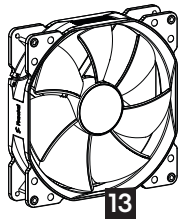
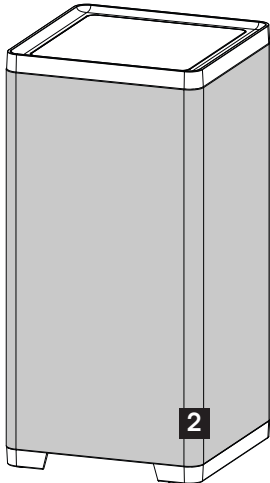
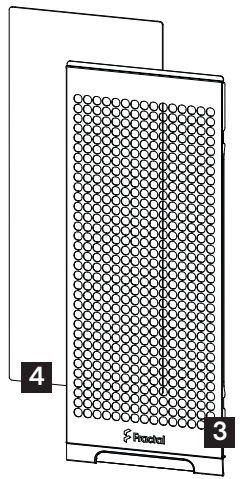
Obere 2.5" Laufwerkhalterung /  
Support lecteur supérieur 2,5 po /  
Soporte para unidad de 2,5" superior /  
Övre 2.5" fastplatta /  
Верхний кронштейн для 2,5" накопителя /  
上面2.5"ドライブブラケット /  
顶部2.5"硬盘托架 / 上方2.5" 硬碟支架 /  
Staffa per unità da 2,5" superiore

## 12 PCI-E Gen. 4 Riser Cable

PCI-E Gen. 4 Riser Kabel /  
PCI-E Gen. 4 câbles Riser /  
Cable riser PCI-E Gen. 4 /  
PCI-E Gen. 4 Riserkabel /  
Райзер кабель PCI-E 4 поколения /  
PCI-E Gen. 4ライザーケーブル /  
PCI-E第4代直立电纜 / PCIe 4.0顯卡延長排線 /  
Cavo Riser PCI-E Gen. 4

## 13 1 x Dynamic GP-18 PWM

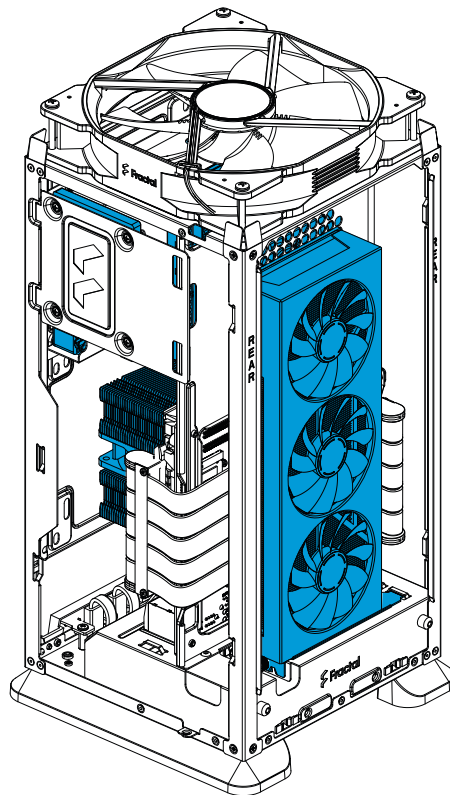
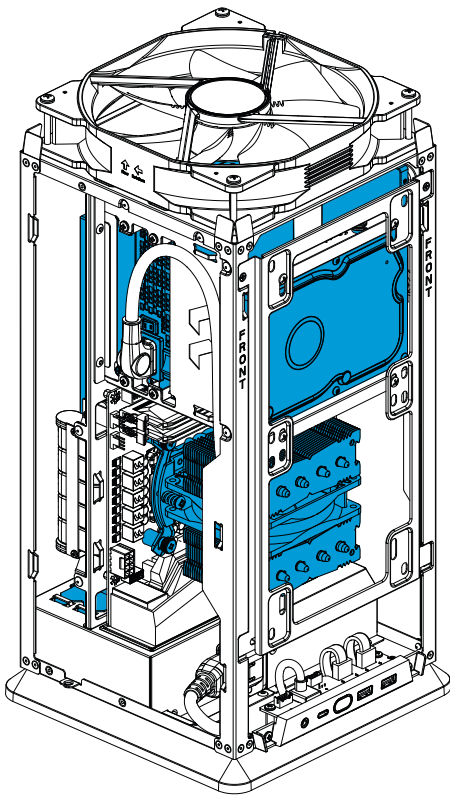
1 x Dynamic X2 GP-18 PWM-Lüfter /  
1 x Ventilateur Dynamic X2 GP-18 PWM /  
1 x ventilador Dynamic X2 GP-18 PWM /  
1 x Dynamic X2 GP-18 PWM-fläkt /  
1 x вентилятор Dynamic X2 GP-18 PWM /  
1 x Dynamic X2 GP-18 PWMファン /  
1 x Dynamic X2 GP-18 PWM 風扇 /  
1 x Dynamic X2 GP-18 PWM 風扇



# Tower CPU Cooler Focused Configuration

CPU Cooler Height: 110 mm (up to 114 mm possible)  
3.5" Drives: 1 (fan bracket)  
2.5" Drives: 1 (side bracket)

GPU Length: 267 mm (up to 325 mm possible)  
GPU Width: 40 mm (up to 56 mm possible)  
PSU: SFX

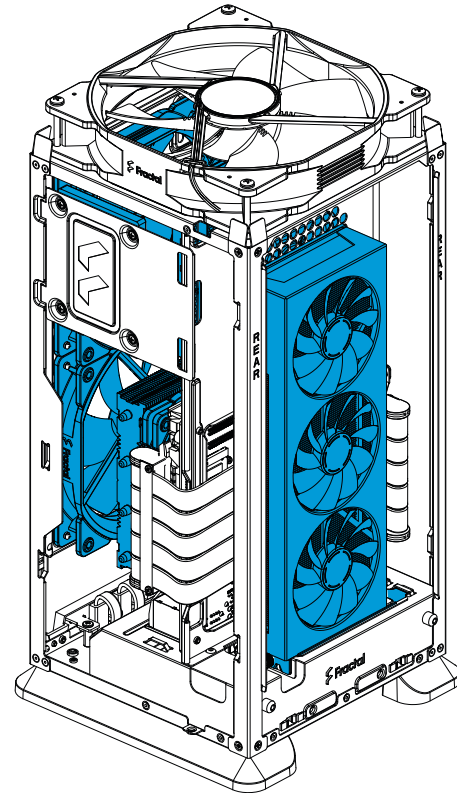
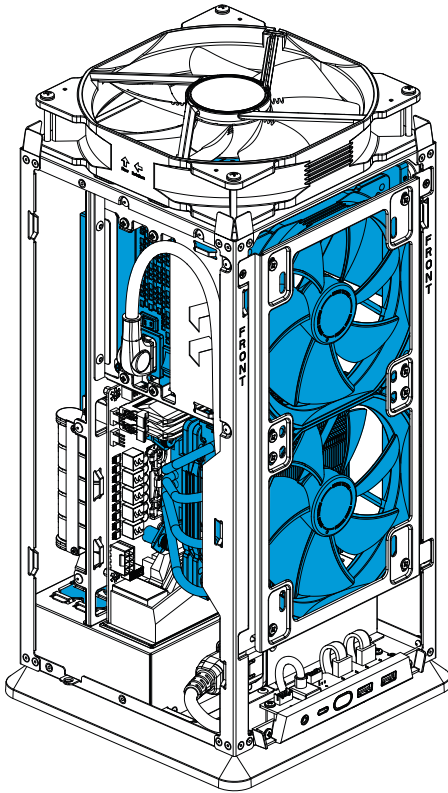




# Low Profile CPU Cooler Configuration

CPU Cooler Height: 70 mm (up to 90 mm possible)  
Front fans: 2 x 140 mm (fan bracket)  
2.5" Drives: 1 (side bracket)

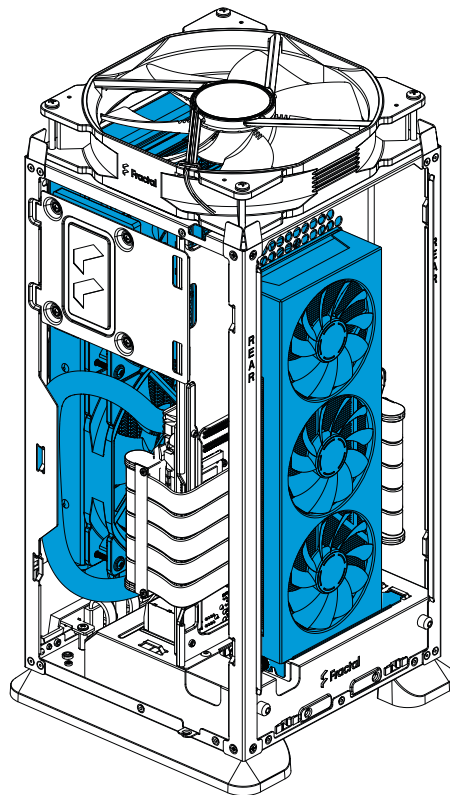
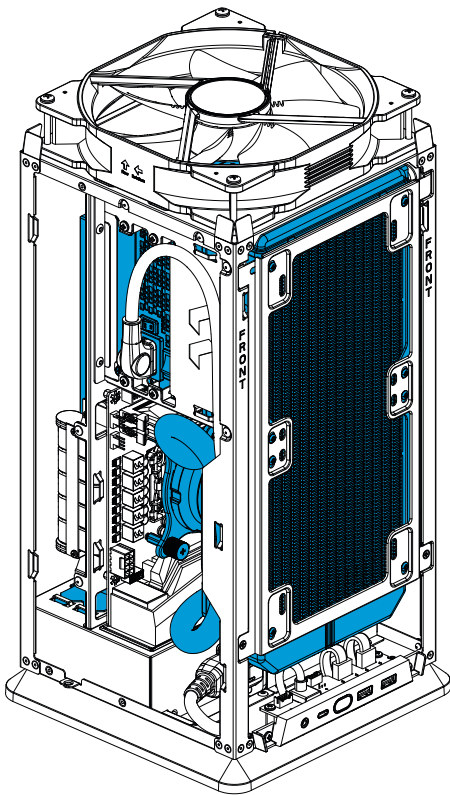
GPU Length: 267 mm (up to 325 mm possible)  
GPU Width: 40 mm (up to 56 mm possible)  
PSU: SFX



# All-in-one Water Cooler Configuration

AIO Pump Height: 45 mm (up to 60 mm possible)  
Front Radiator: 280 x 30 mm  
2.5" Drives: 1 (side bracket)

GPU Length: 267 mm (up to 325 mm possible)  
GPU Width: 40 mm (up to 56 mm possible)  
PSU: SFX





# Accessory Box Contents

Zubehörbox - Inhalt / Contenu de la boîte d'accessoires / Contenido de la caja de accesorios / Innehåll i tillbehörsbox / Комплектация коробки с аксессуарами / アクセサリー ボックスの内容 / 配件包内容 / Contenuto della confezione degli accessori



**x10**

Mounting Screw (UNC 6-32) / Montageschraube (6-32) / Vis de montage (6-32) / Tornillo de montaje (6-32) / Monteringskrav (6-32) / Винт крепления (6-32) / 取り付け用ねじ (6-32) / 安裝螺釘 (6-32) / 安裝螺絲 (6-32) / Vite di montaggio (6-32)

x 4 – Motherboard screw  
x 4 – Power supply screw



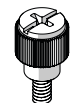
**x8**

Mounting Screw (M3) / Montageschraube (M3) / Vis de montage (M3) / Tornillo de montaje (M3) / Monteringskrav (M3) / Винт крепления (M3) / 取り付け用ねじ (M3) / 安裝螺釘 (M3) / 安裝螺絲 (M3) / Vite di montaggio (M3)



**x4**

3.5" Drive Screw / 3,5-Zoll-Laufwerk-Schraube / Vis du disque dur 3,5 / Tornillo para la unidad 3,5" / Skruv för 3,5" enhet / Винты для привода или диска 3,5" / 3.5 英寸 驱动用 螺丝 / 3.5 吋 硬碟 螺桿 / 3.5 吋 硬碟 螺桿



**x2**

Thumbscrew / Flügelschrauben / Vis de serrage / Tornillos de mariposa / Tumskruv / Зажимные винты / つまみねじ / 手转螺丝 / 手轉螺絲



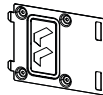
**x6**

Cable Straps / Klettbandverschlüsse / Crochet et boucle / Gancho y bucle / Kardborreband / Крюк и петля / 面ファスナー / 尼龙搭扣 / 粘扣带 / Fascette per cavi



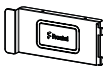
**x8**

Cable Tie / Kabelbinder / Serre-câbles / Sujetacables / Buntband / Кабельная стяжка / ケーブルタイ / 束线带 / 束線帶 / Fascetta



**x1**

2.5" Bracket / 2.5" Träger / Console 2,5 po / Soporte de 2,5" / 2.5" Fästplatta / 2.5" Кронштейн / 2.5" ブラケット / 2.5吋 硬盘 支架 / 2.5吋 硬碟 支架 / Staffa da 2,5 pollici



**x1**

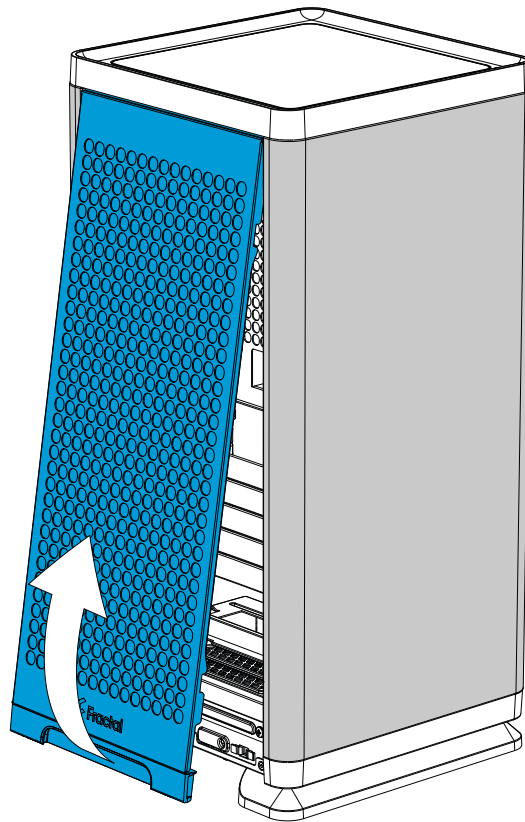
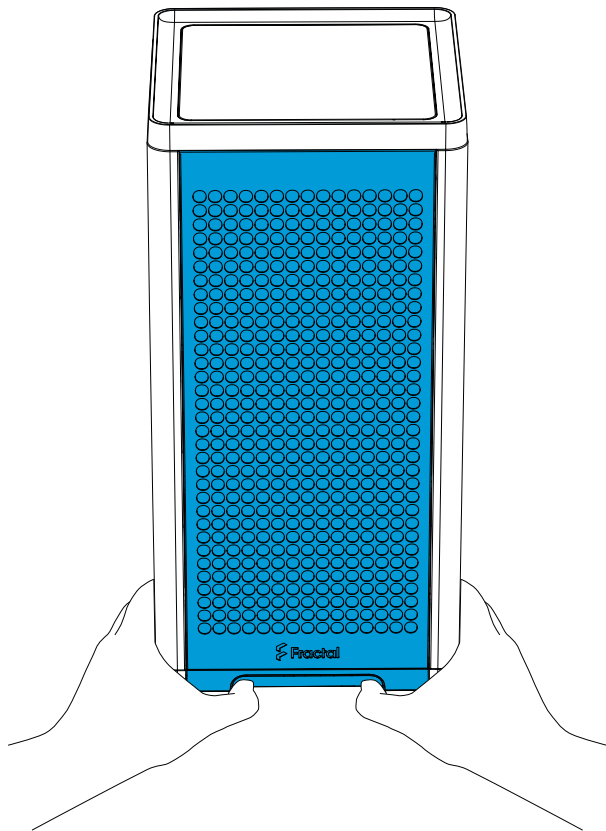
2.5" Bracket / 2.5" Träger / Console 2,5 po / Soporte de 2,5" / 2.5" Fästplatta / 2.5" Кронштейн / 2.5" ブラケット / 2.5吋 硬盘 支架 / 2.5吋 硬碟 支架 / Staffa da 2,5 pollici

# Builder's Guide

Montageanleitung / Guide de montage / Guía de montaje / Monteringsguide / Руководство по сборке /  
ビルダーガイド / 安装指导 / 安装指南 / Guida del costruttore

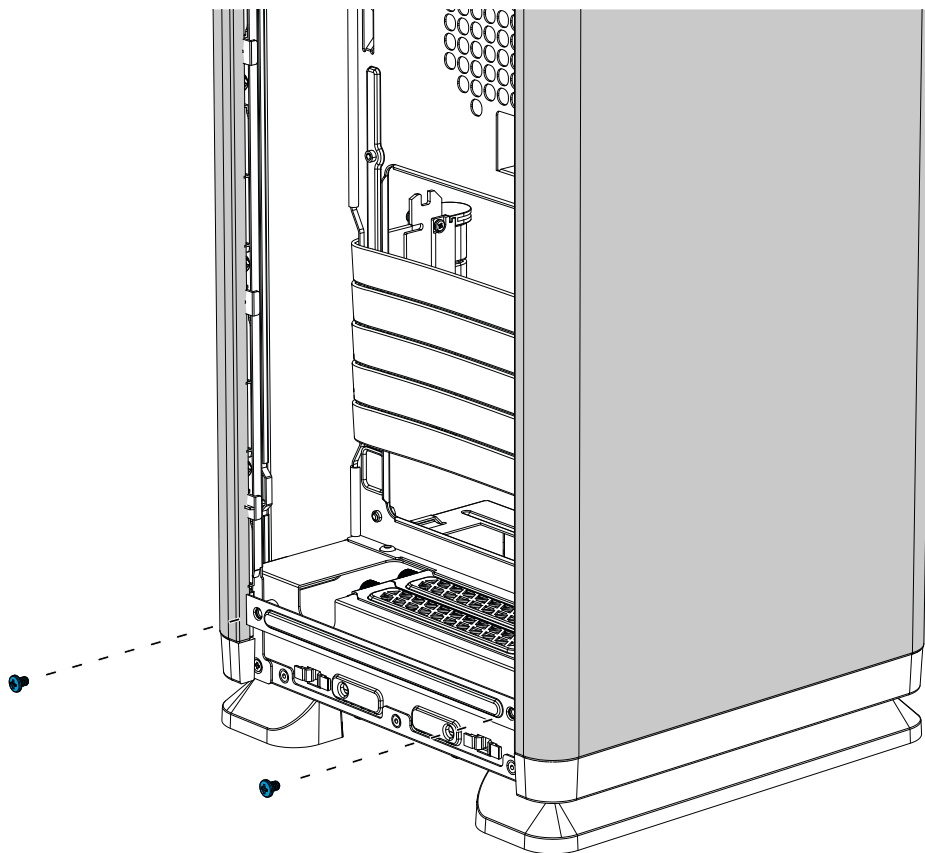
# Unlock Exterior Shell

Außenhülle entriegeln / Déverrouillez la coque extérieure / Desbloquee la cubierta exterior / Lås upp ytterhölje / Разблокировать внешнюю оболочку / 外殻のロックを外します / 解锁外壳 / 鬆開外殼 / Sbloccare guscio esterno



# Remove Locking Screws

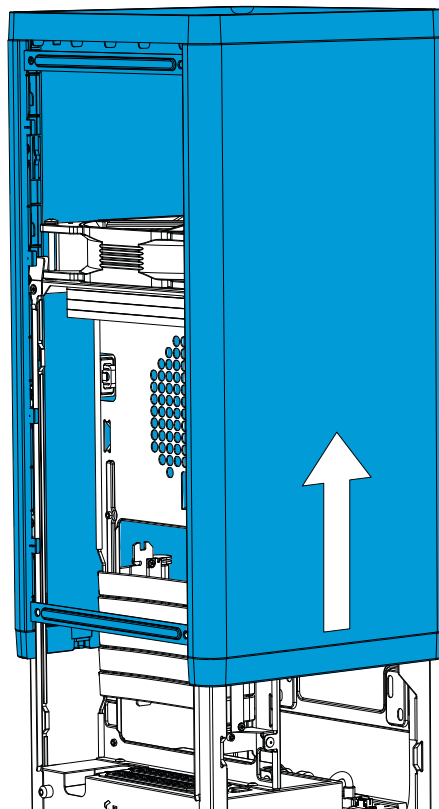
Schrauben entfernen / Retirez les vis de blocage / Retira los tornillos de bloqueo / Ta bort låsskruvar / Открутить винты фиксации / ロック用ネジを外します / 拧下固定螺钉 / 將固定用的螺絲拿開 / Rimuovere le viti di bloccaggio



2.

# Lift Exterior Shell

Außenhülle abnehmen / Soulevez la coque extérieure / Levanta la cubierta exterior / Lyft ytterhölje / Поднять наружный кожух / 外殻を持ち上げます / 提起外壳 / 抬起外殼 / Sollevare guscio esterno



- ! Keep the exterior shell level
- to the frame when lifting

Halten Sie Rahmen und Außenhülle beim Entfernen gerade zueinander /  
Maintenez la coque extérieure au niveau du châssis lors du levage /  
Mantén la cubierta exterior nivelada con el bastidor al levantarla /  
Håll ytterhöljet i linje med stommen vid lyft /  
При подъеме держите внешний корпус ровно относительно рамы /  
持ち上げる際に、外殻をフレームと水平に保ってください /  
提起机箱时，请保持外壳与框架的水平 / 抬起外殼時，請保持外殼與框架的水平

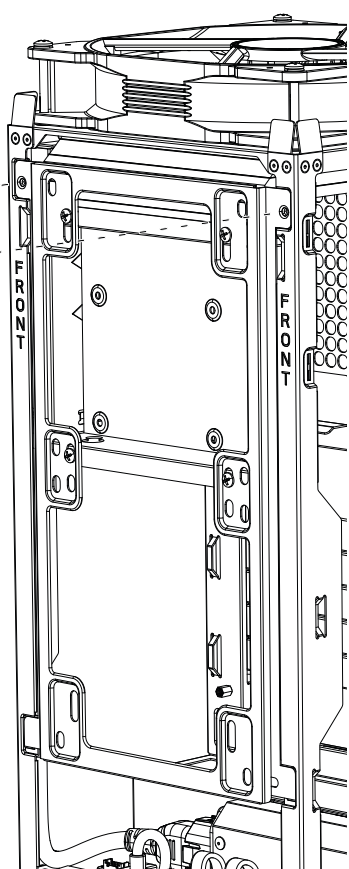


# Remove Front Fan Bracket

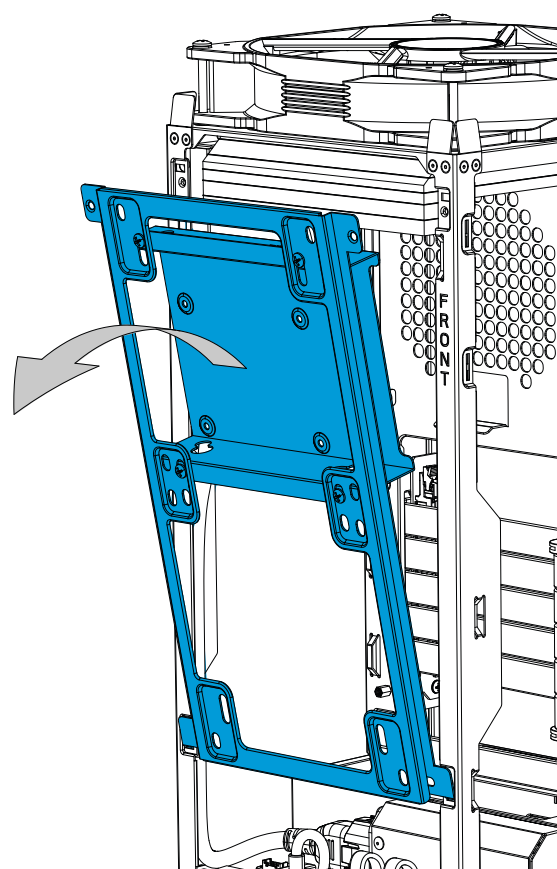
Frontlüfter-Halterung entfernen / Retirez le support du ventilateur avant / Retira el soporte del ventilador frontal / Та bort främre fläktplatta / Снять кронштейн переднего вентилятора / 前面のファンブラケットを取り外します / 拆下前置風扇支架 / 拆下前置風扇支架 / Rimuovere la staffa della ventola anteriore



1.

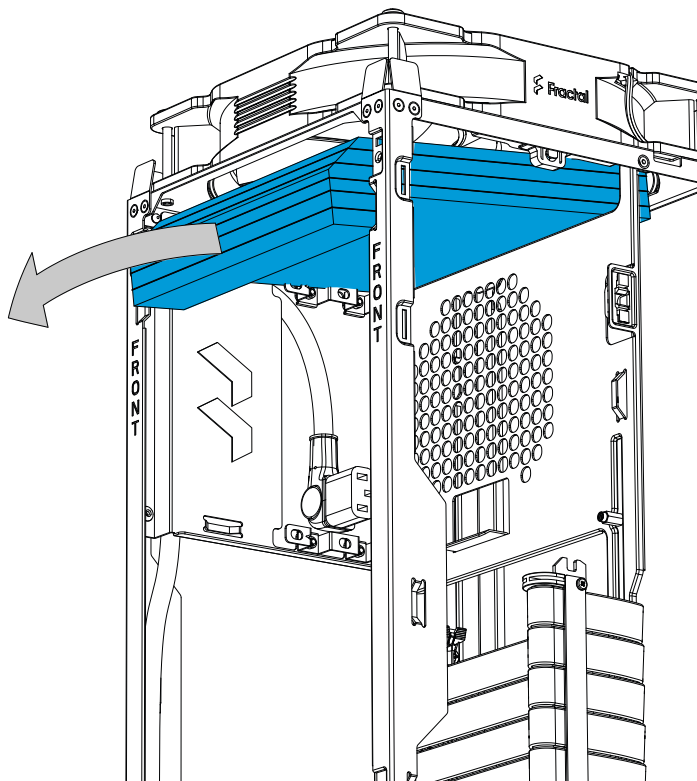


2.



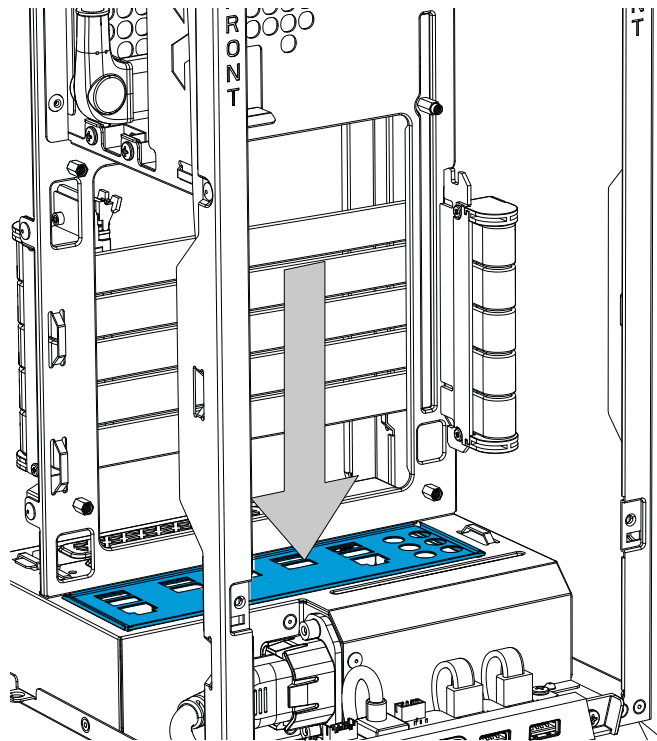
## Remove Protective Foam

Schutzpolsterung entfernen / Retirez la mousse de protection / Retira la espuma protectora /  
Ta bort skyddsplast / Удалить защитную пену / 緩衝材を取り除きます /  
移除保护泡棉 / 移除保護用的泡棉 / Rimuovere la schiuma protettiva



## Install the I/O Shield

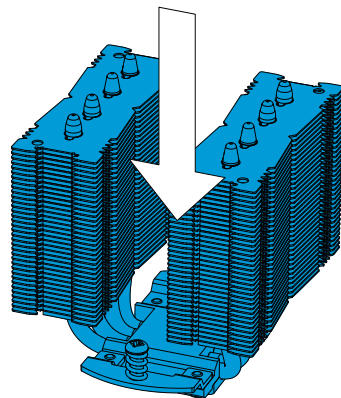
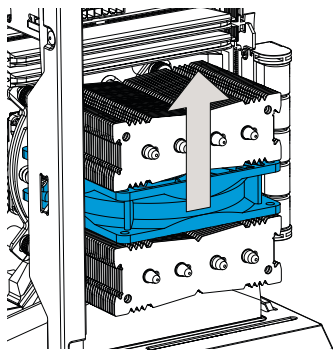
Installieren Sie die I/O Schild / installer le plaque d'E/S / Instale la protección de E/S /  
Installera I/O-plåten / Установите ввода / вывода пластину / I/O シールドの取り付け /  
安裝 I/O 挡板 / 安裝 I/O 擋板 / Installare la protezione I/O



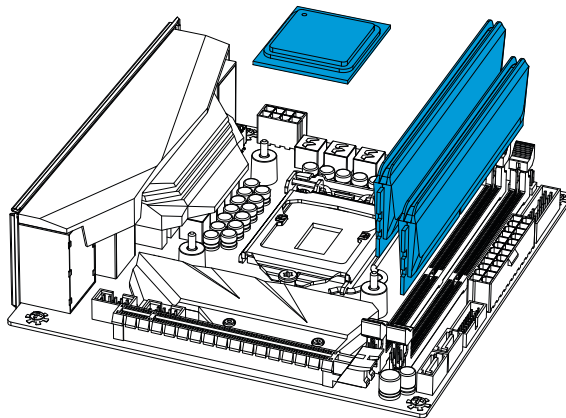
Included with motherboard / Im Lieferumfang des Motherboards enthalten / Fourni avec carte mère /  
Incluido con la placa base / Inkluderad med moderkort / Включено с состав материнской платы /  
マザーボードに同梱 / 随附于主板 / 随附於主機板

# Prepare the Motherboard

Vorbereitung Hauptplatine / Préparer la carte mère / Prepare la placa base / Förbered moderkortet / Подготовьте материнскую плату / マザーボードの準備 / 准备主板 / 準備主機板 / Preparare la scheda madre



- ! Install fan with airflow direction
- towards the top of the case

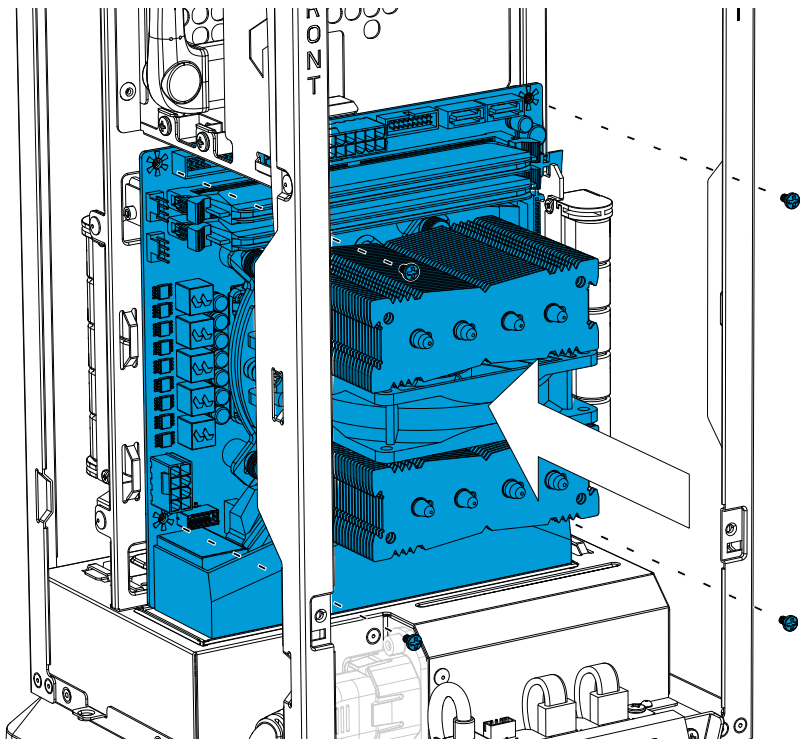
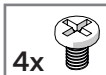


Installieren Sie Lüfter so, dass der Airflow zur Oberseite des Gehäuses gerichtet ist / Installez le ventilateur en orientant le flux d'air vers le haut du boîtier. / Instala el ventilador de manera que el flujo de aire se dirija hacia la parte superior de la torre / Installera fläkt med luftflödesriktning mot toppen av chassi / Установите вентилятор так, чтобы направление воздушного потока было направлено к верхней части корпуса / ファンの空気がケースの上面に向かって流れるよう設置してください / 安装风扇时，请确保气流朝向机箱顶部 / 安裝風扇時，請確保氣流朝向機箱頂部



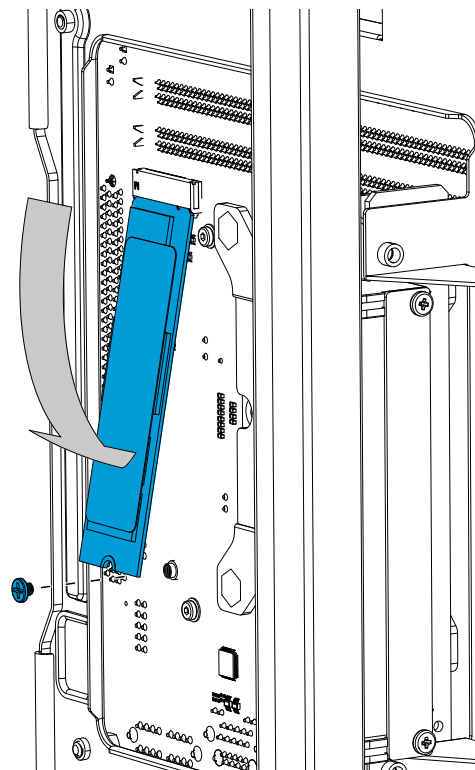
# Install the Motherboard

Installation Hauptplatinezubehör / Installer l'ensemble carte mère / Instale la placa base /  
Installera moderkortet / Установите материнскую плату / マザーボード アセンブリの取り付け /  
安裝主板組件 / 安裝主機板組件 / Installa la scheda madre



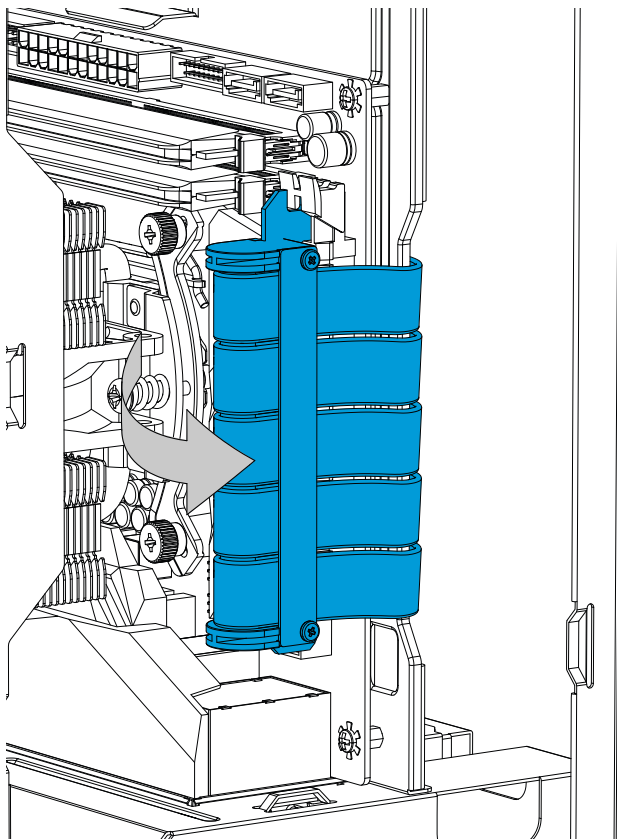
# Install M.2 Drive (optional)

Installation M.2-Laufwerke / Installer le lecteur M.2 / Instale la unidad M.2 /  
Installera M.2-enhet / Установите диск M.2 /  
2.5 インチ ドライブの取り付け / 安裝 M.2 硬碟 / 安裝 M.2 SSD /  
Installa l'unità M.2



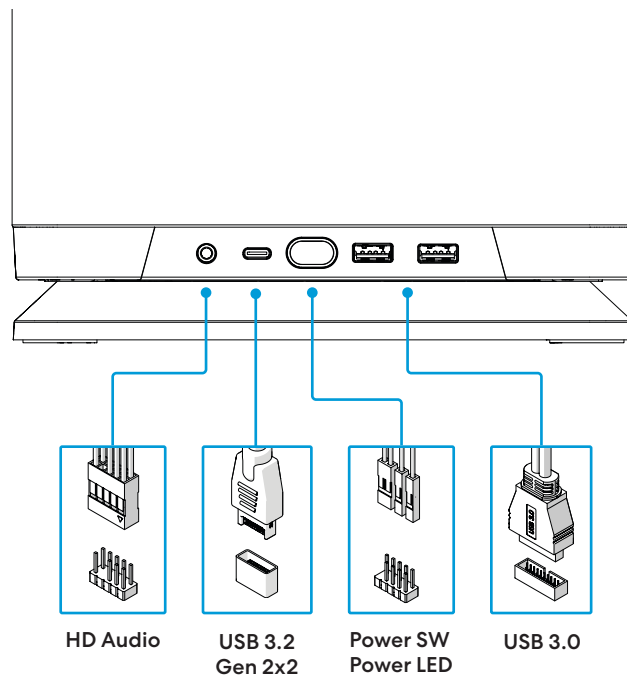
## Install Riser Cable

Installation des Riser Kabels / Installer le câble Riser / Instale el cable riser / Installera riserkabel /  
Установка райзер кабеля / Райзер-кабельをインストールします /  
安裝直立電纜 / 安裝顯卡延長排線 / Installare il cavo Riser



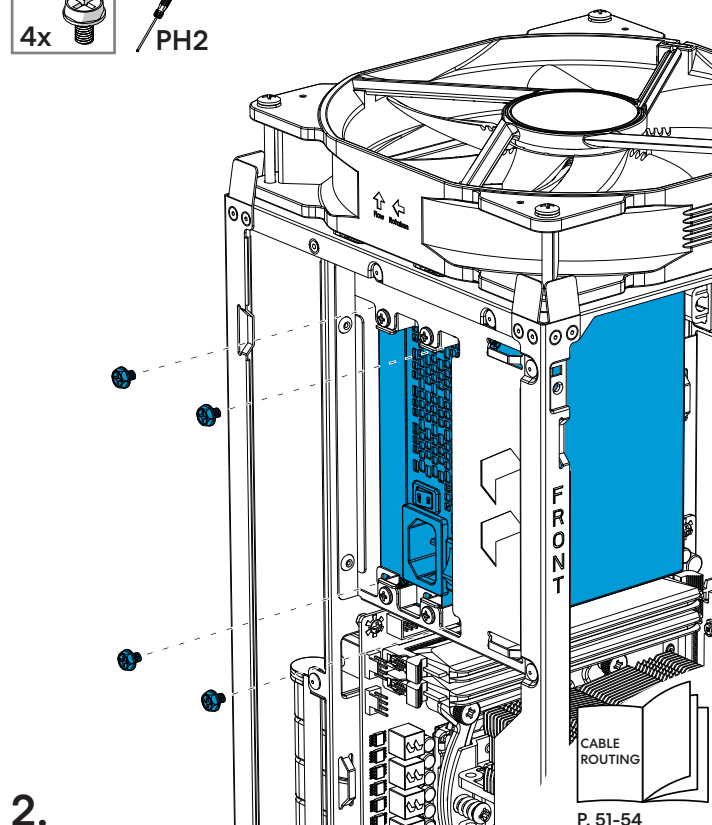
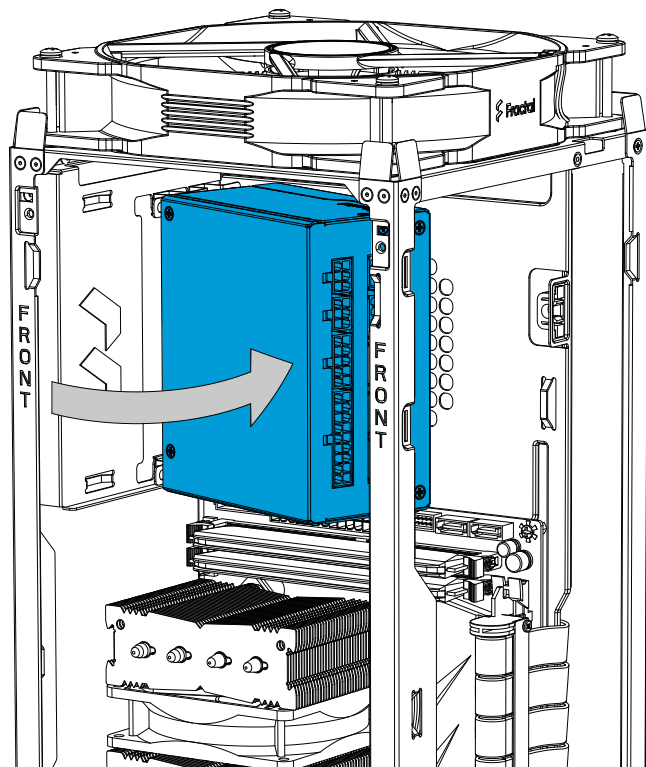
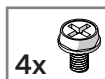
## Connect Cables for Front I/O

Anschlusskabel für Frontanschlüsse / Connecter les câbles aux E/S frontales / Conecte los cables para E/S frontal / Koppla in kablar till fronten / Подсоедините кабели передних устройств ввода-вывода / 前面 I/O 用の接続ケーブル / 为 I/O 前面板连接电线 / 正面 I/O 的連接線 / Collegare i cavi per I/O anteriore



# Install the Power Supply

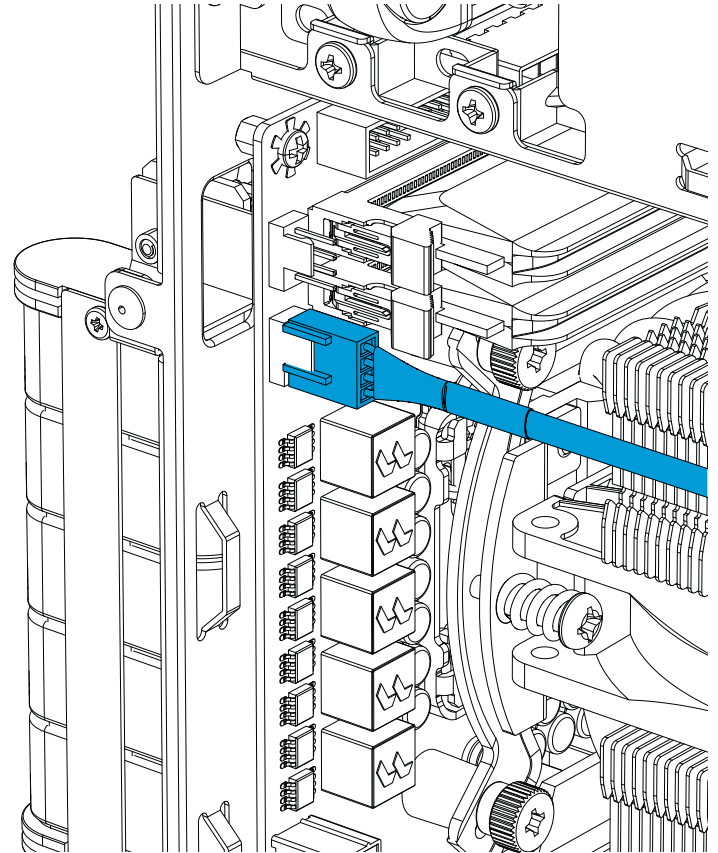
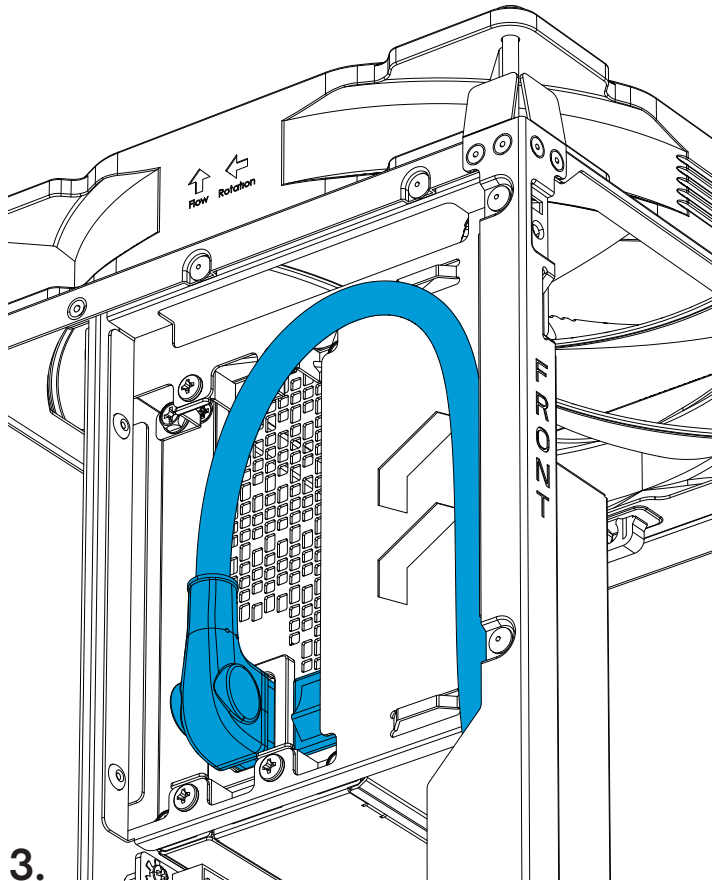
Installation Netzteil / Installer le bloc d'alimentation / Instale la fuente de alimentación /  
Installera nättaggregatet / Установите блок питания / 電源装置の取り付け /  
安裝電源 / 安裝電源供應器 / Installare l'alimentatore



P. 51-54

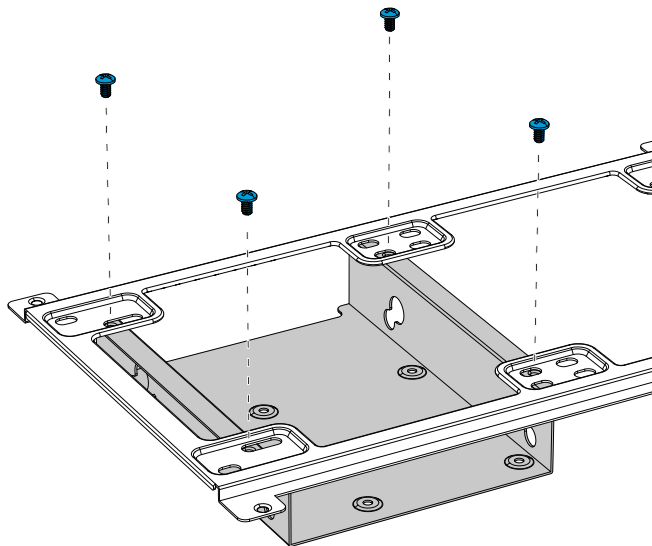
## Connect Fan Cables

Lüfteranschlüsse / Connecter les ventilateurs / Conecte los ventiladores / Koppla in fläktar / Подключите вентиляторы / ファンの接続 / 连接风扇 / 连接风扇



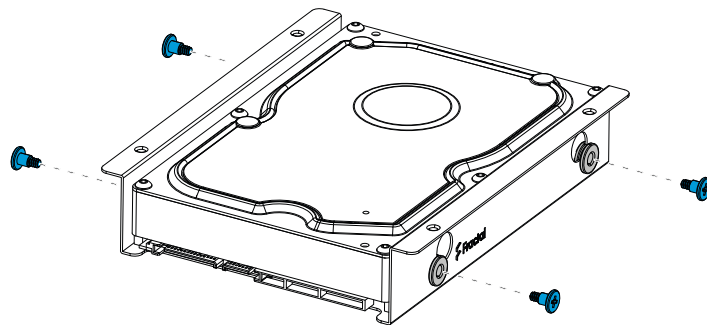
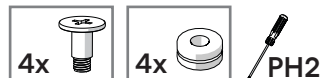
## Remove 3.5" Drive Bracket

3.5" Laufwerkhalterung entfernen / Retirez le support lecteur 3,5 po / Retira el soporte de la unidad de 3,5" / Ta bort 3,5" fästplatta / Снять кронштейн 3,5-дюймового накопителя / 3.5"ドライブブラケットを取り外します / 拆下3.5" 硬盘托架 / 拆下3.5"硬盘支架 / Rimuovere la staffa dell'unità da 3,5



## Install 3.5" Drive

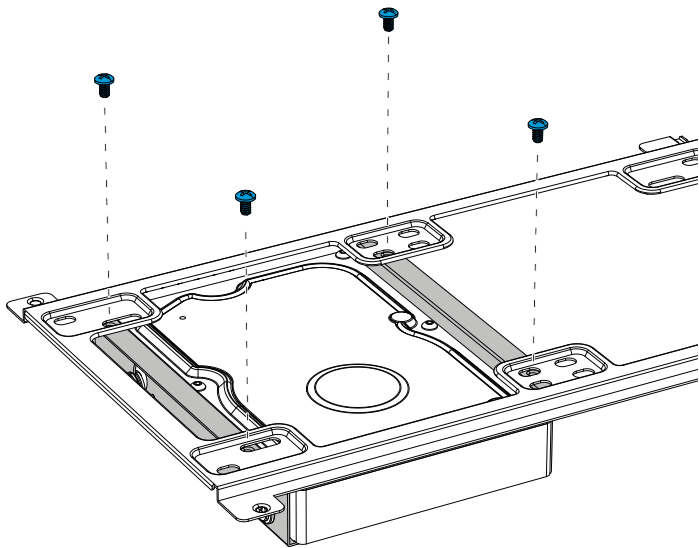
3.5" Laufwerk installieren / Installez le lecteur 3,5 po / Instala la unidad de 3,5" / Installera 3,5"-disk / Установить 3,5-дюймовый накопитель / 3.5"ドライブをインストールします / 安装3.5"硬盘 / 安装3.5"硬盘 / Installare l'unità da 3,5



1.

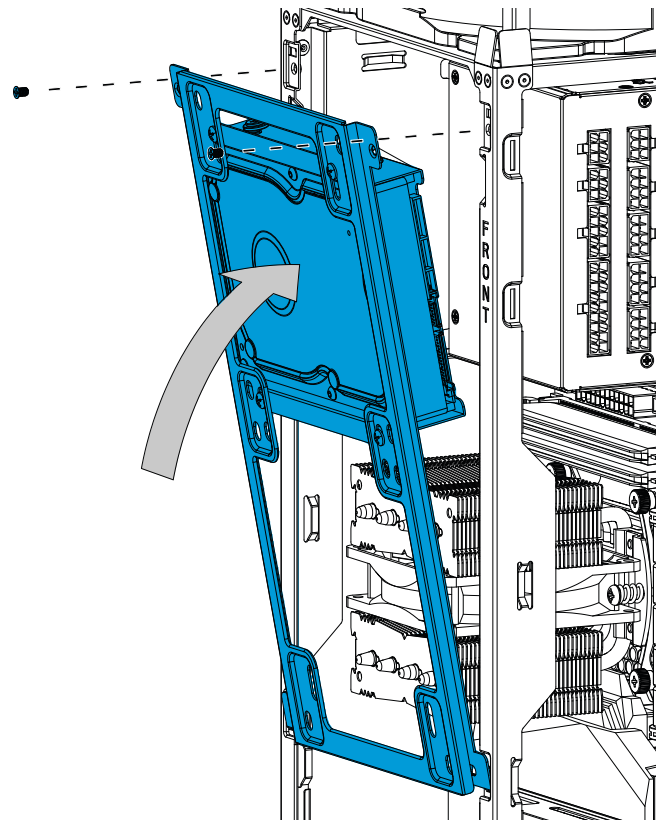


2.



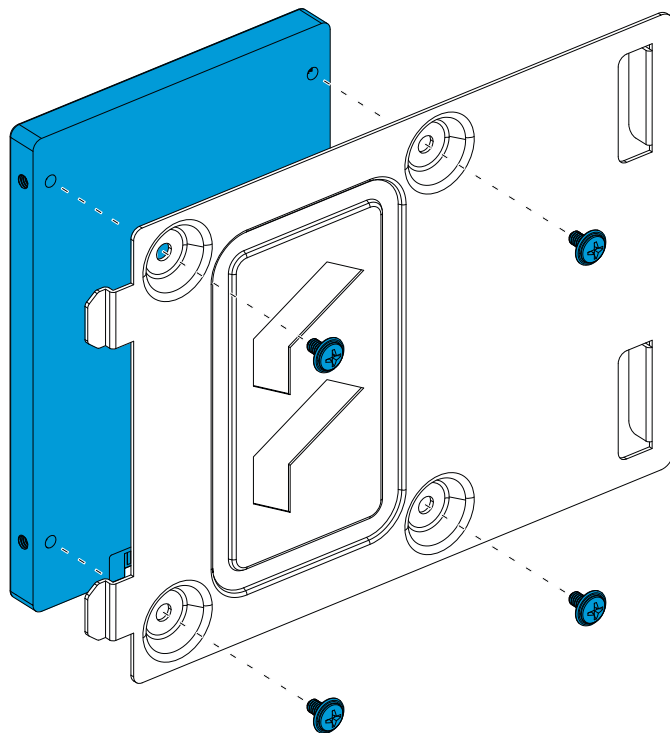
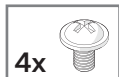
## Install Front Fan Bracket

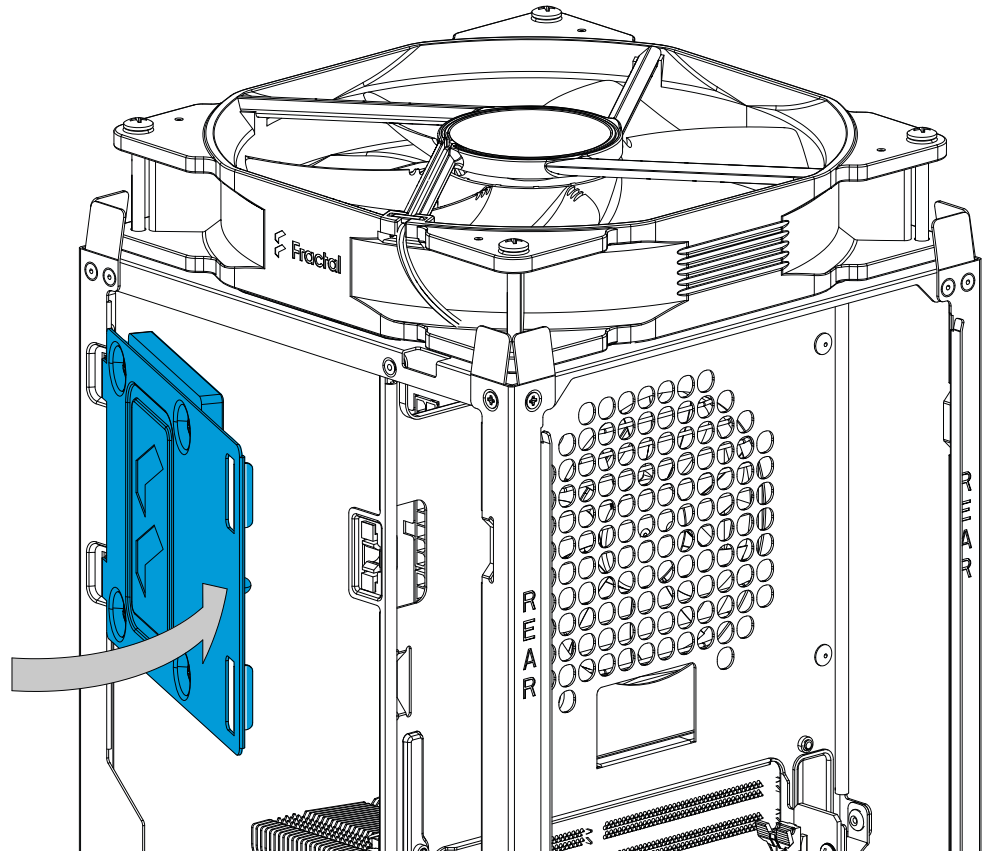
Frontlüfter-Halterung / Installez le support du ventilateur avant / Instala el soporte del ventilador frontal / Montera främre fläktplatta / Установить кронштейн переднего вентилятора / 前面のファンブラケットを設置します / 安裝前置風扇支架 / 安裝前置風扇支架 / Installare la staffa della ventola anteriore



# Install 2.5" Drive

Installation 2,5-Zoll-Laufwerke / Installer des disques 2,5 / Instale las unidades de 2,5" / Installera 2,5" enheter / Установите 2,5" приводы или диски / 2.5 インチ ドライブの取り付け / 安裝2.5" 硬碟 / 安裝 2.5" 磁碟 / Installare l'unità da 2,5

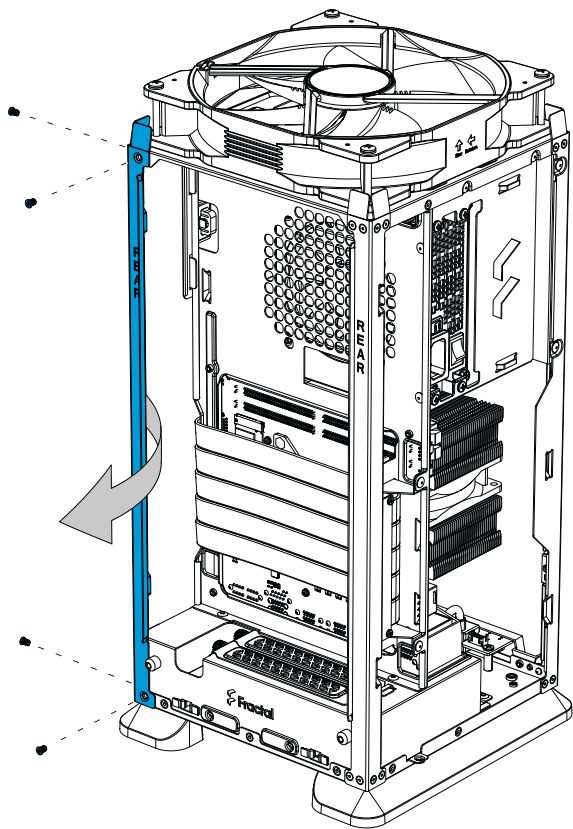




2.

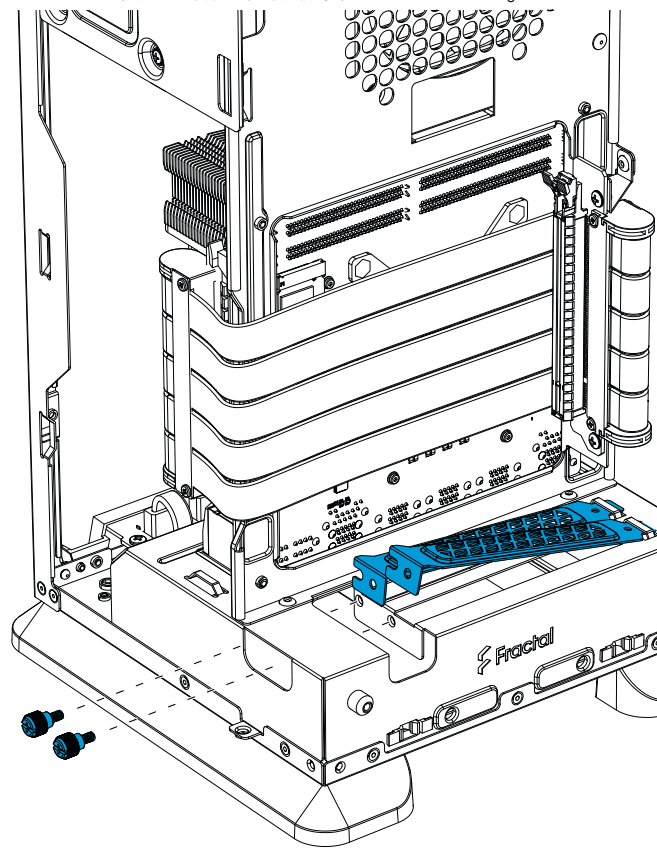
## Remove Case Support (optional)

Unterstützungsrahmen entfernen / Retirez le support du boîtier / Retira el soporte de la torre /  
Ta bort rambalk / Снять опору корпуса / ケースのサポートを取り外します /  
拆下机箱支脚 / 移除機殼支架 / Rimuovere il supporto del case

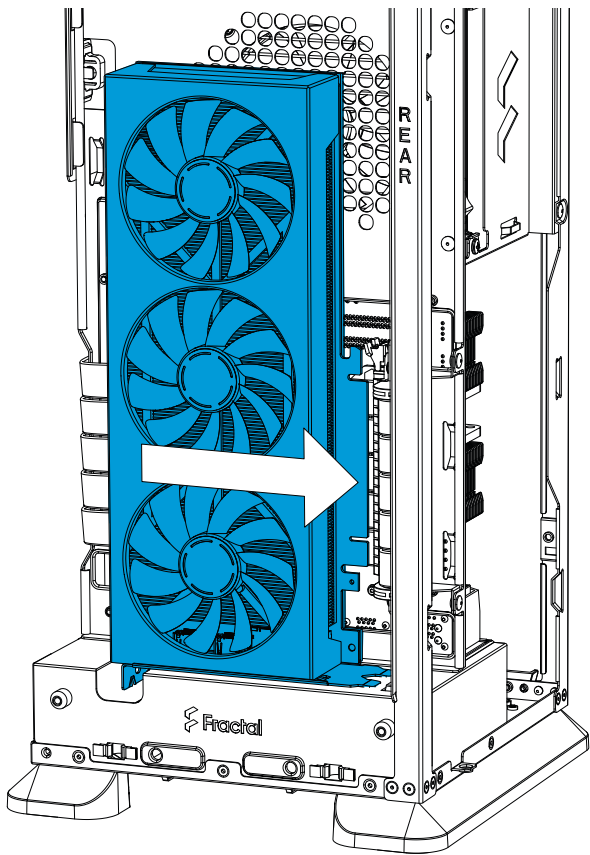


## Install the Graphics Card

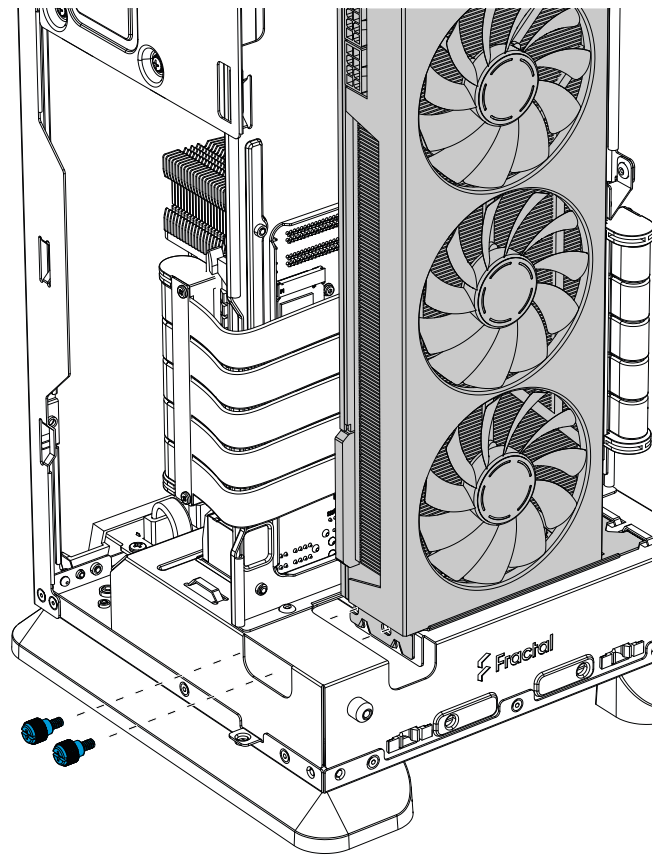
Installation Grafikkarte / Installer la carte graphique / Instale la tarjeta gráfica /  
Installera grafikkortet / Установите графическую плату /  
グラフィックカードの取り付け / 安裝显卡 / 安裝顯示卡 / Installa una scheda grafica



2.

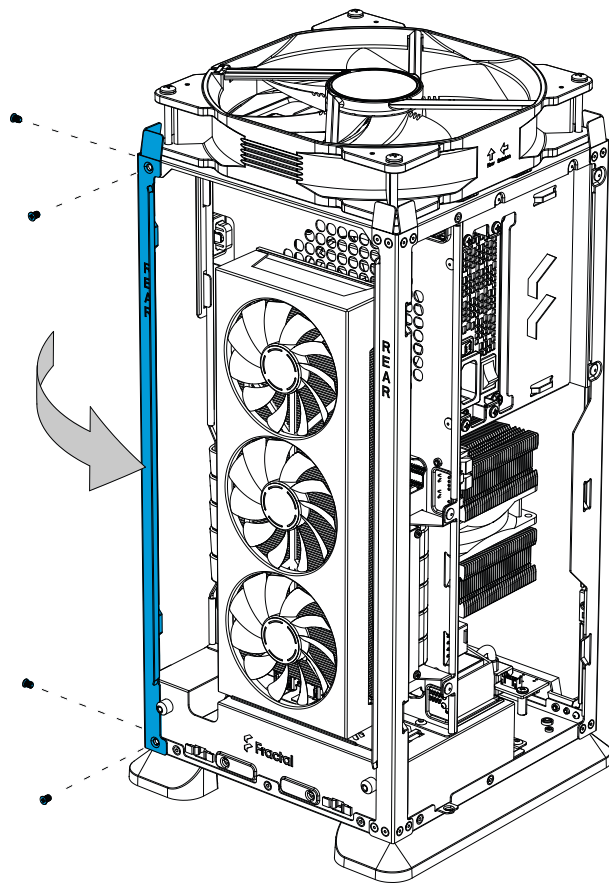


3.



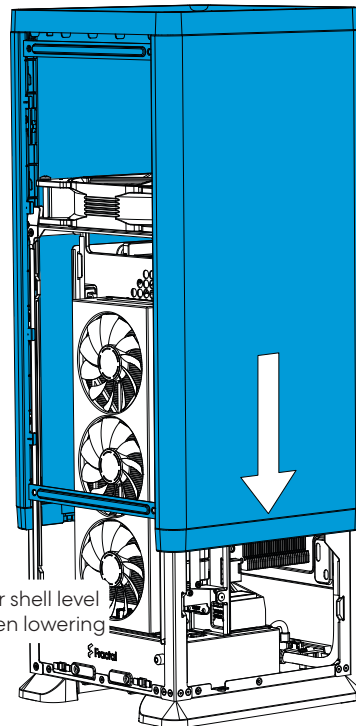
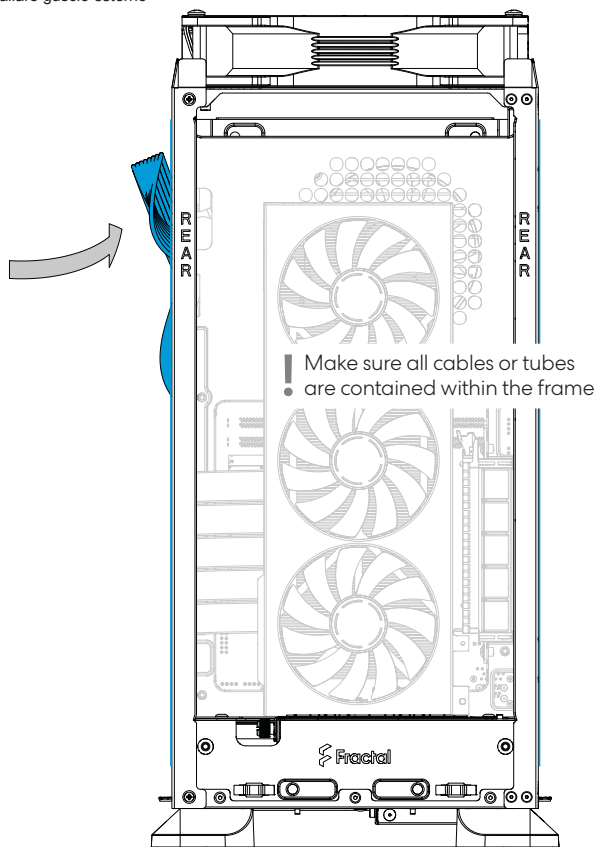
# Install Case Support

Unterstützungsrahmen installieren / Installez le support du boîtier / Instala el soporte de la torre / Montera rambalk / Установить опору корпуса / ケースのサポートを設置します / 安裝机箱支脚 / 安裝機殼支架 / Installare il supporto del case

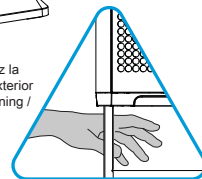


# Install Exterior Shell

Außenhülle installieren / Installez la coque extérieure / Instala la cubierta exterior /  
Installera ytterhölje / Установить внешнюю обшивку / 外殻を設置します / 安裝外壳 / 安裝外殼 /  
Installare guscio esterno

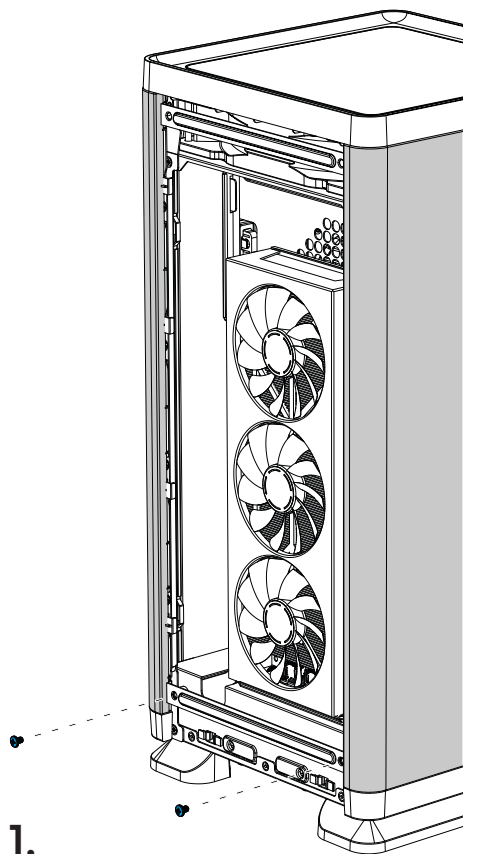


Halten Sie Rahmen und Außenhülle beim Anbringen gerade zueinander / Maintenez la coque extérieure au niveau du châssis lors de l'abaissement / Mantén la cubierta exterior nivelada con el bastidor al bajarla / Håll ytterhöljet i linje med stommen vid nedsänkning / При опускании внешнего кожуха держите его на одном уровне с рамой / 降ろす際に、外殻をフレームと水平に保ってください / 放下机箱时，请保持外壳与框架的水平 / 放下外殼時，請保持外殼與框架的水平 /  
Mantenere il guscio esterno in piano rispetto al telaio durante l'abbassamento.

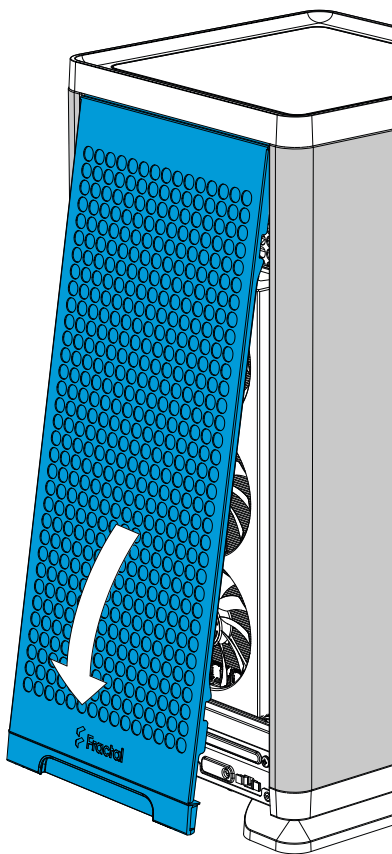


# Lock Exterior Shell

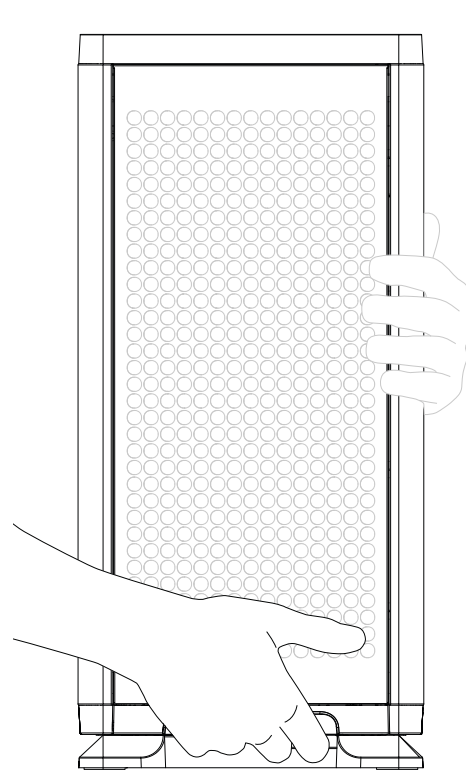
Außenhülle fixieren / Verrouillez la coque extérieure / Bloquea la cubierta exterior / Lås ytterhölje / Зафиксировать внешнюю оболочку / 外殻をロックします / 锁紧外壳 / 鎖緊外殼 /  
Bloccare guscio esterno



1.



2.



! Lift from the base to safely move the case

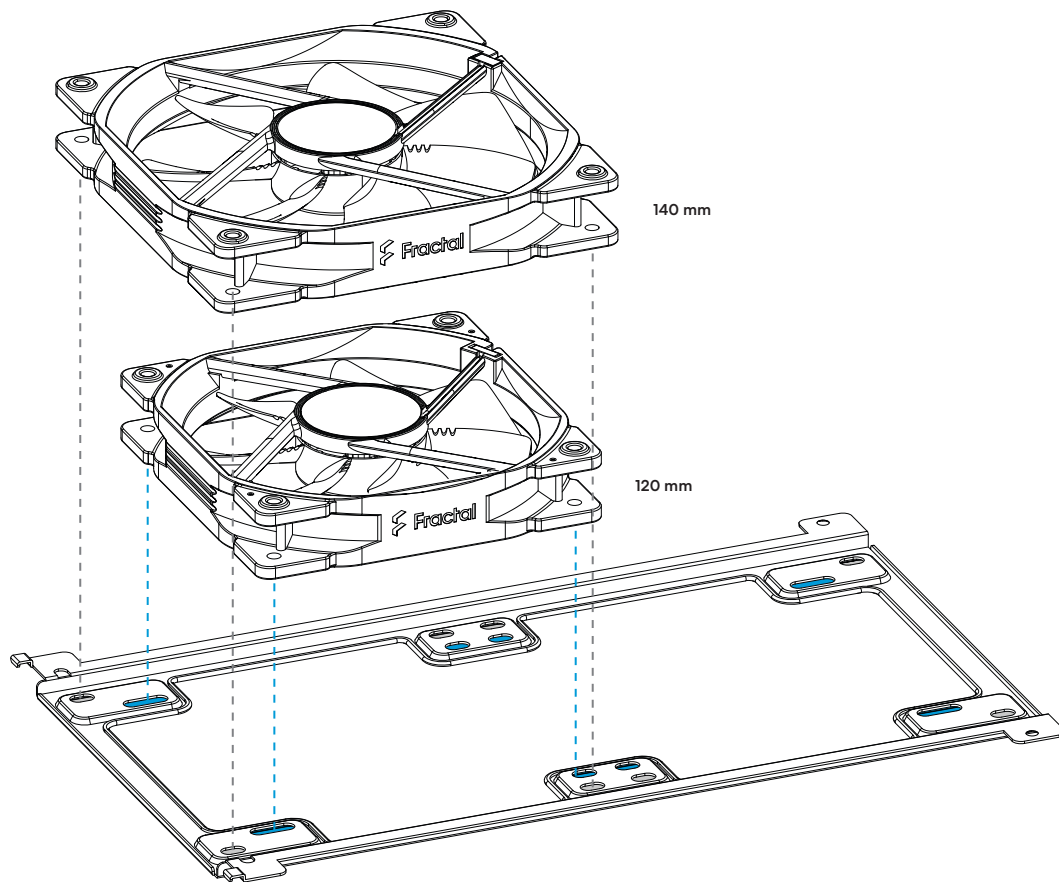


# Optional Steps

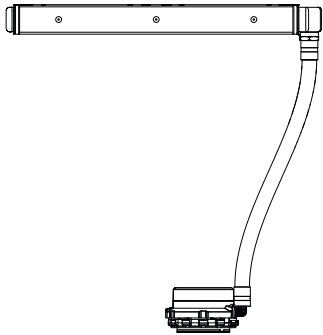
Optionale Schritte / Étapes facultatives / Pasos opcionales / Frivilliga moment / Возможные апгрейды /  
任意の手順 / 可选步骤 / 選項步驟 / Passaggi facoltativi

# Install 140/120 mm Fans in the Fan Bracket

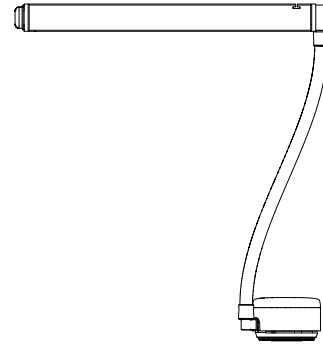
140/120mm Lüfter an der Front montieren / Installez les ventilateurs 140/120 à l'avant / Instale los ventiladores de 140/120 mm en la parte frontal / Montera 140/120mm fläktar i fronten / Установить 140/120 вентиляторы спереди / 前面へ140/120mmファンを取り付け / 在正面安装140mm/120mm风扇 / 將140mm / 120mm風扇安裝於前方



# AIO Installation



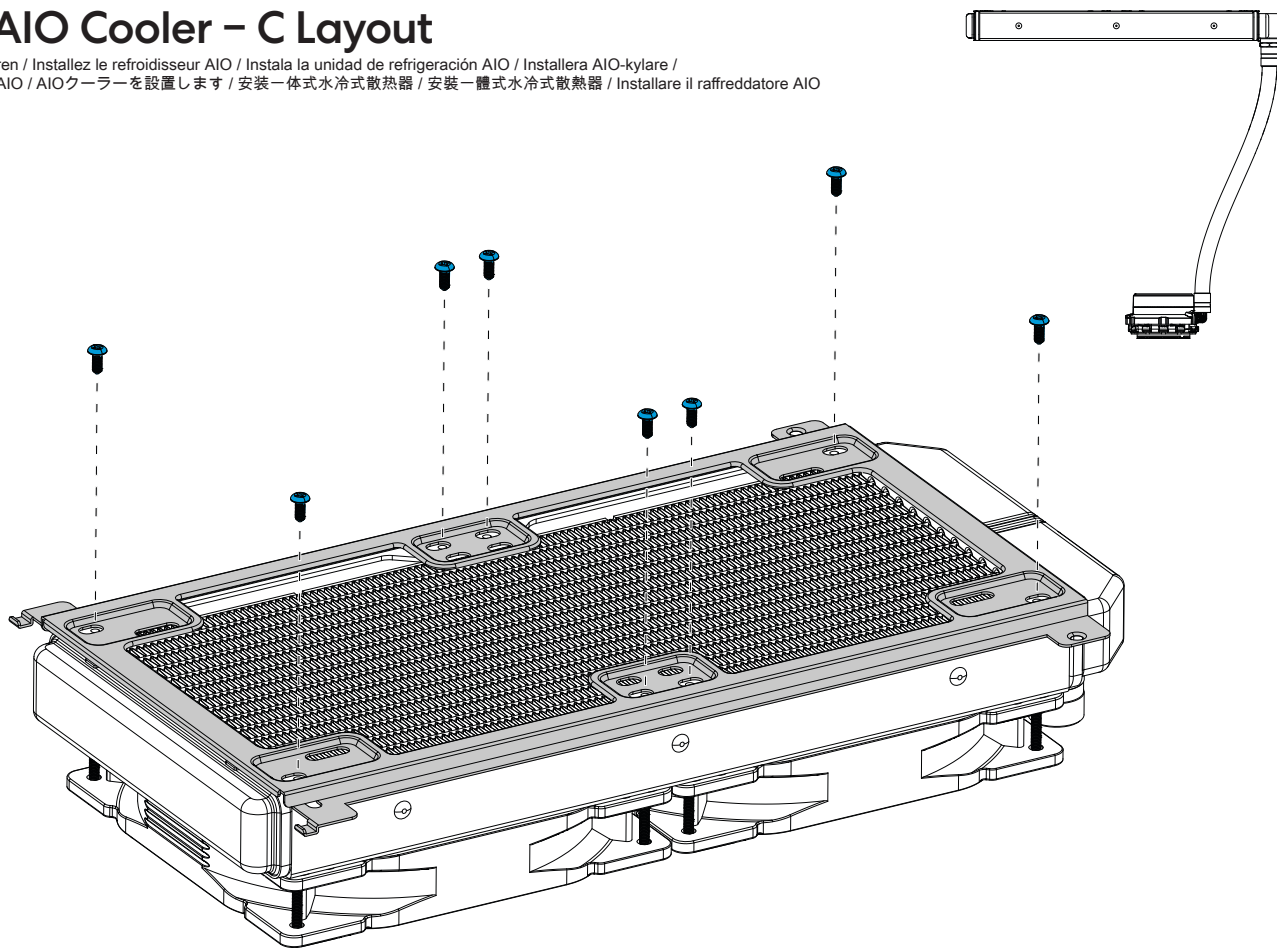
**C Layout**  
P. 35



**Z Layout**  
P. 41

# Install AIO Cooler – C Layout

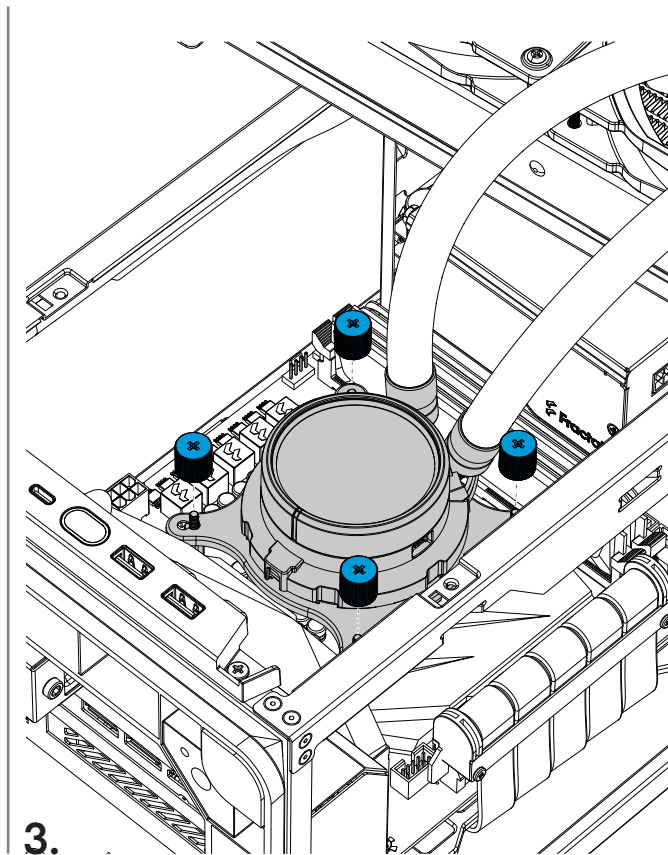
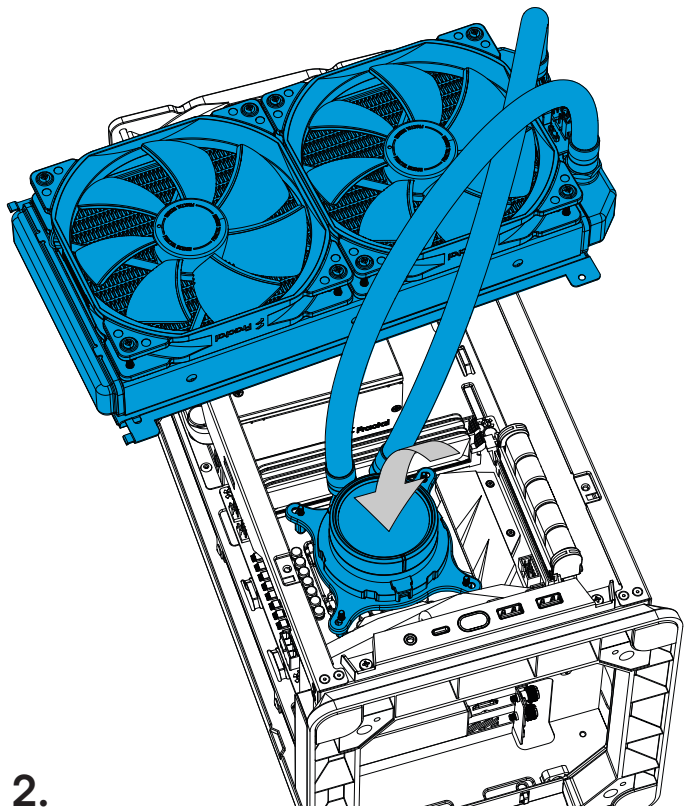
AIO Kühler installieren / Installez le refroidisseur AIO / Instala la unidad de refrigeración AIO / Installera AIO-kylare /  
Установить кулер AIO / AIOクーラーを設置します / 安裝一體式水冷式散熱器 / 安裝一體式水冷式散熱器 / Installare il raffreddatore AIO



Optional Steps

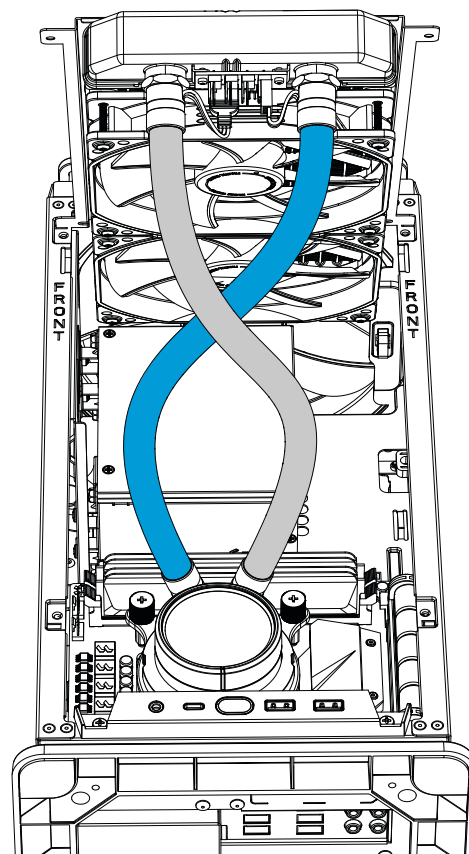
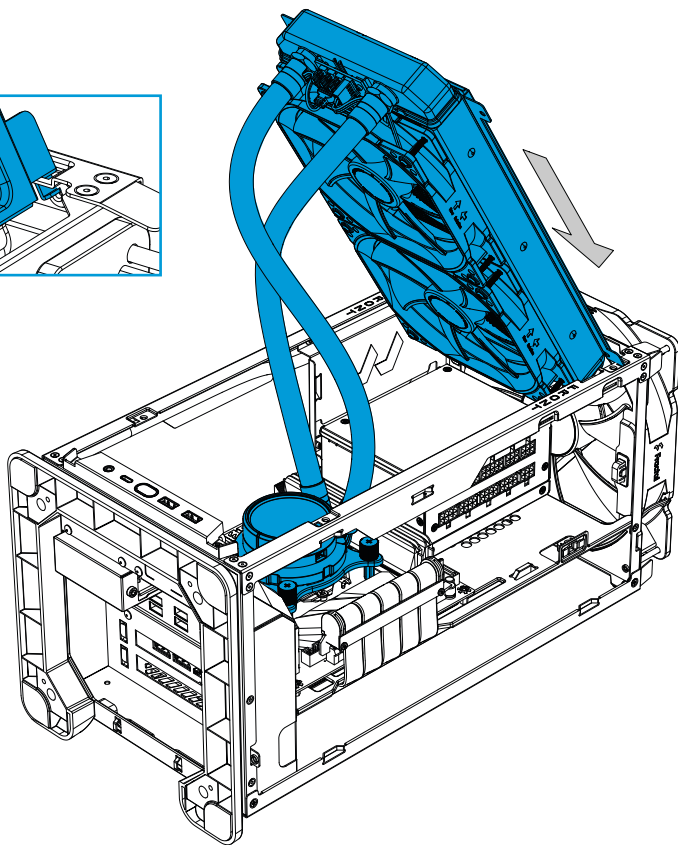
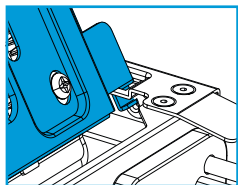
35

1.



# Install AIO Cooler – C Layout

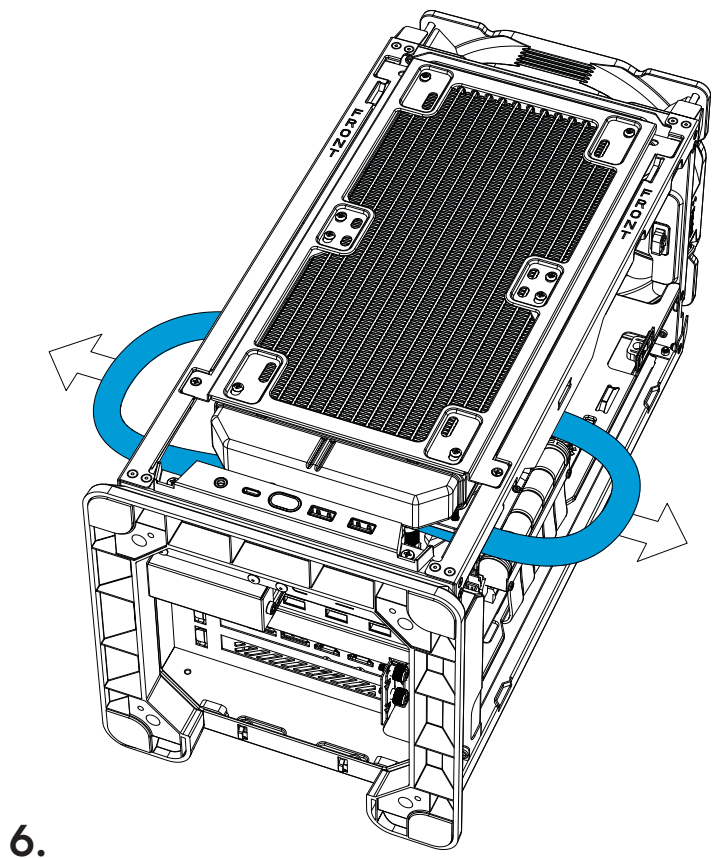
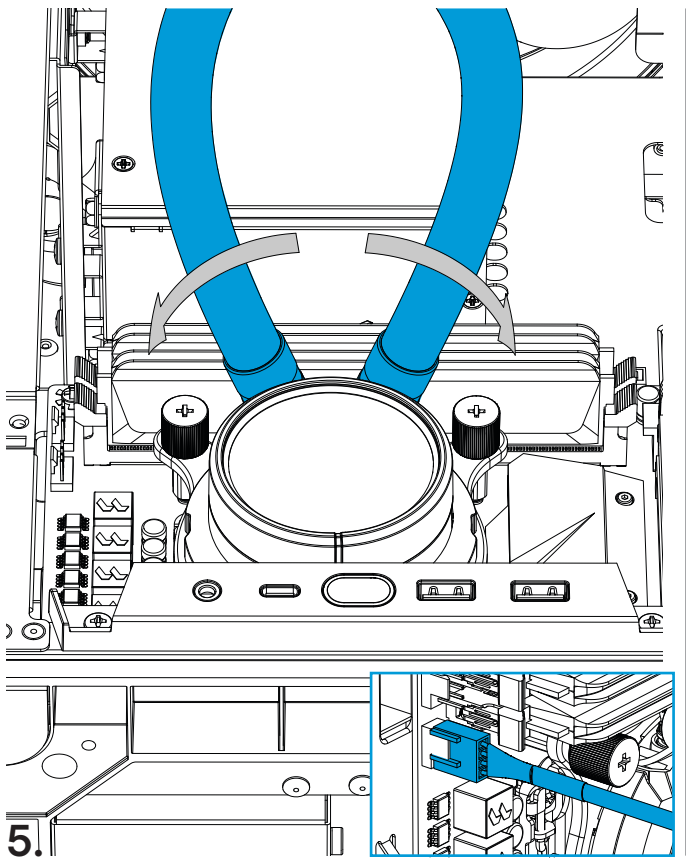
AIO Kühler installieren / Installez le refroidisseur AIO / Instala la unidad de refrigeración AIO / Installera AIO-kylare /  
Установить кулер AIO / AIOクーラーを設置します / 安裝一體式水冷式散熱器 / 安裝一體式水冷式散熱器 / Installare il raffreddatore AIO



Optional Steps

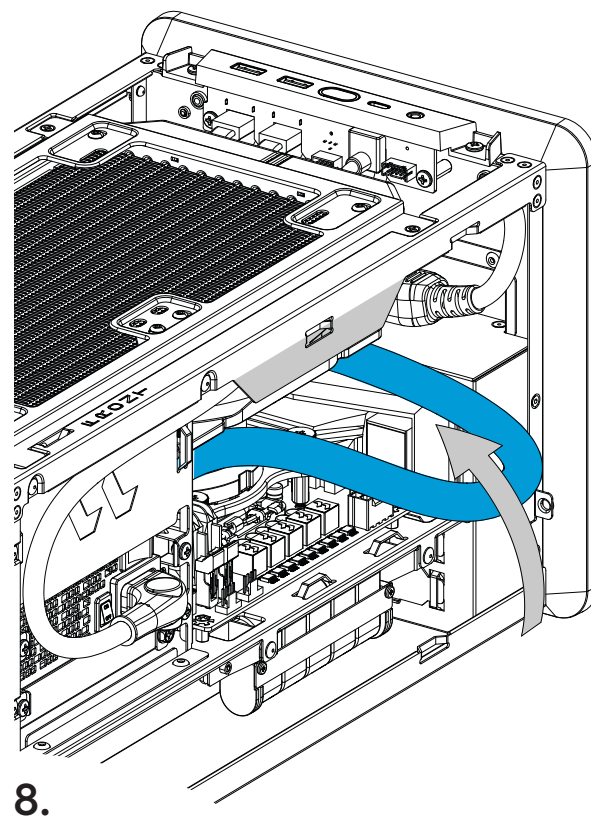
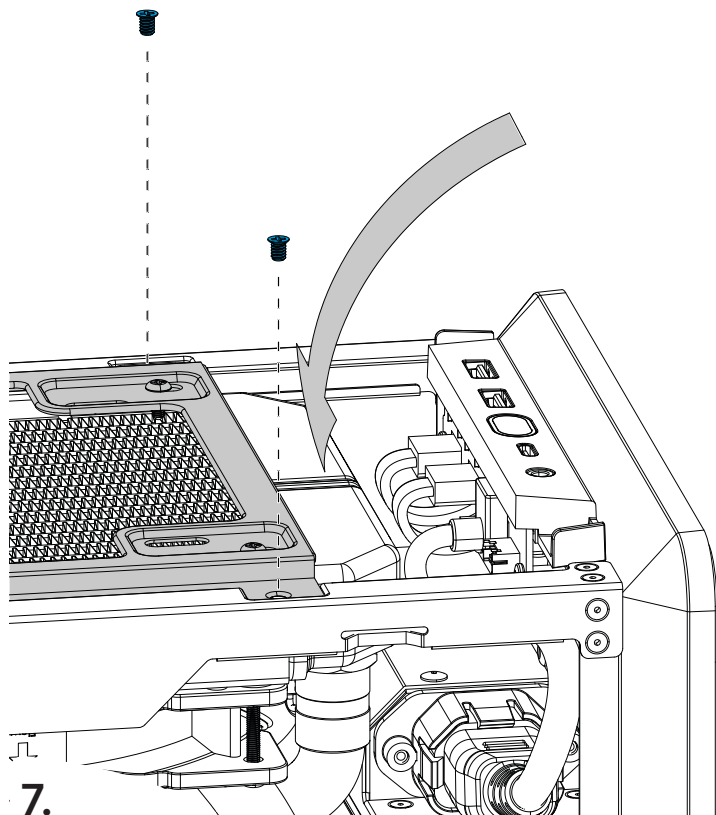
37

4.

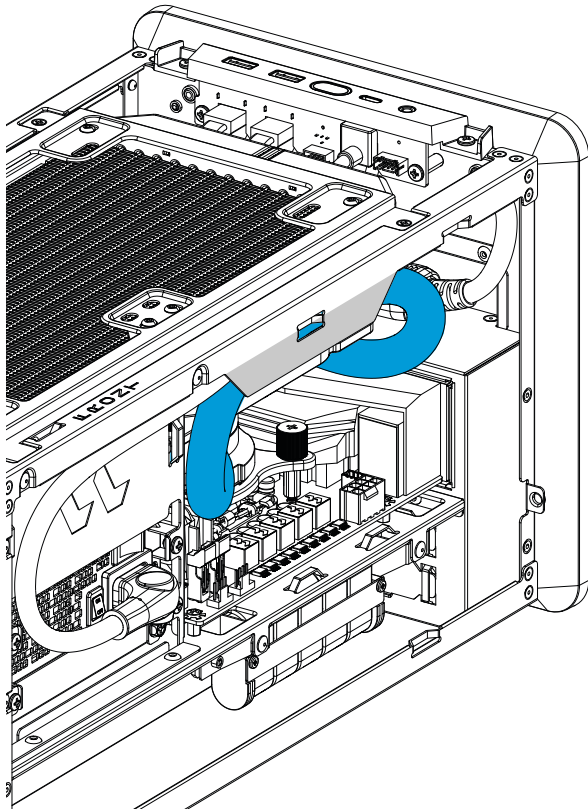


# Install AIO Cooler – C Layout

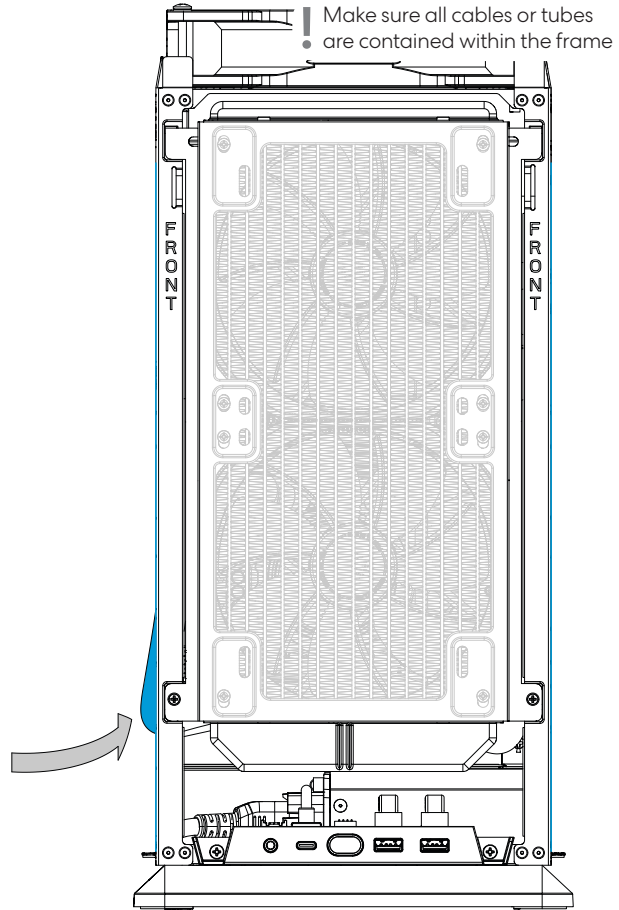
AIO Kühler installieren / Installez le refroidisseur AIO / Instala la unidad de refrigeración AIO / Installera AIO-kylare /  
Установить кулер AIO / AIOクーラーを設置します / 安裝一體式水冷式散熱器 / 安裝一體式水冷式散熱器 / Installare il raffreddatore AIO





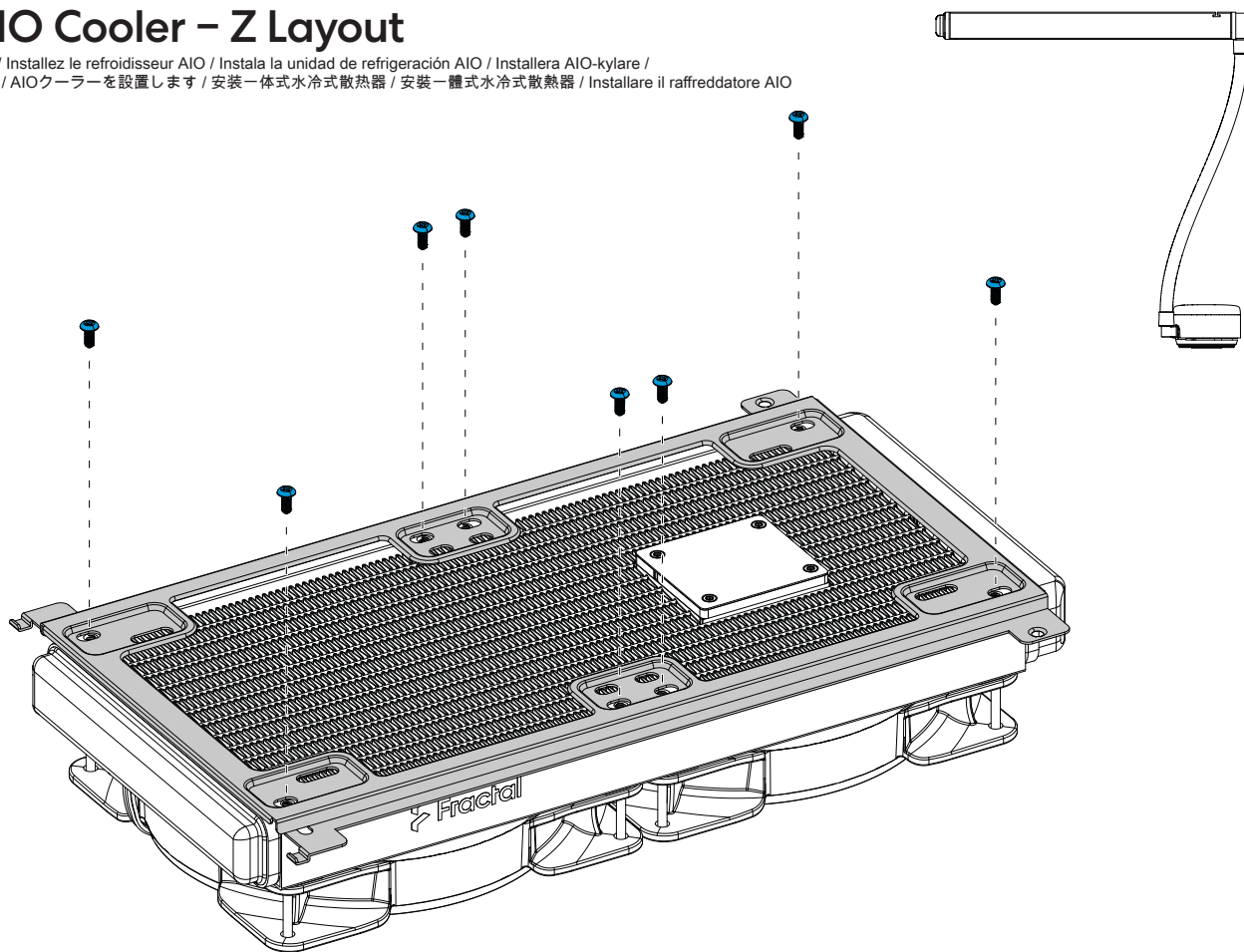


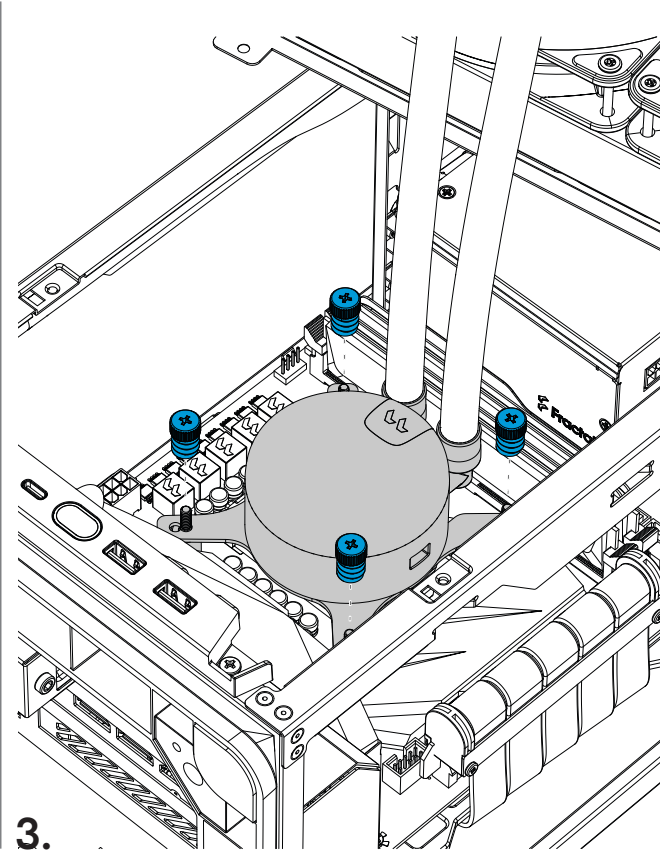
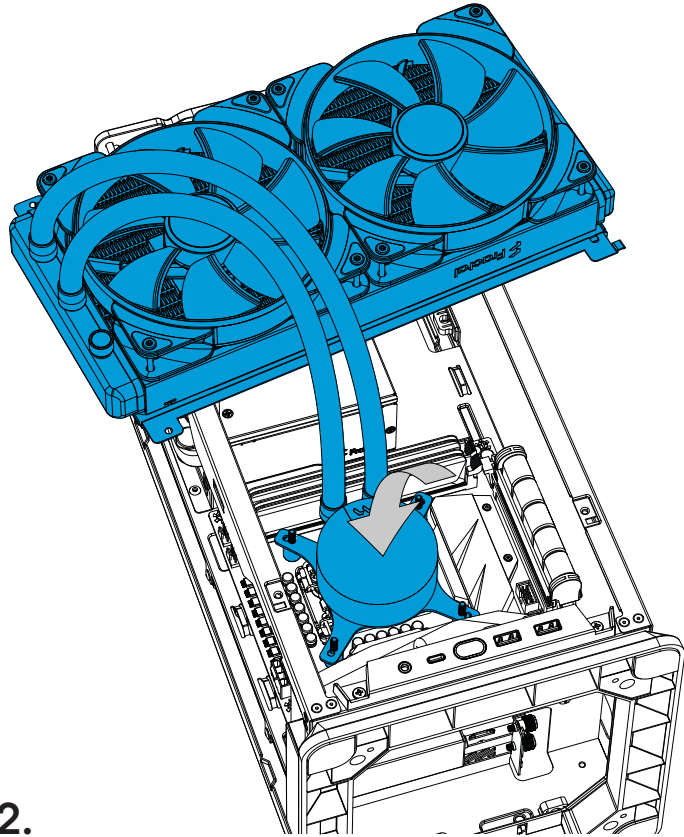
9.



# Install AIO Cooler – Z Layout

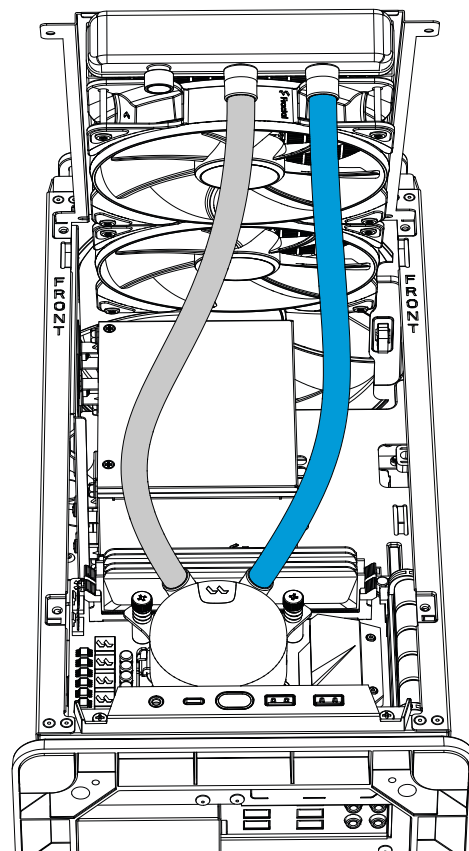
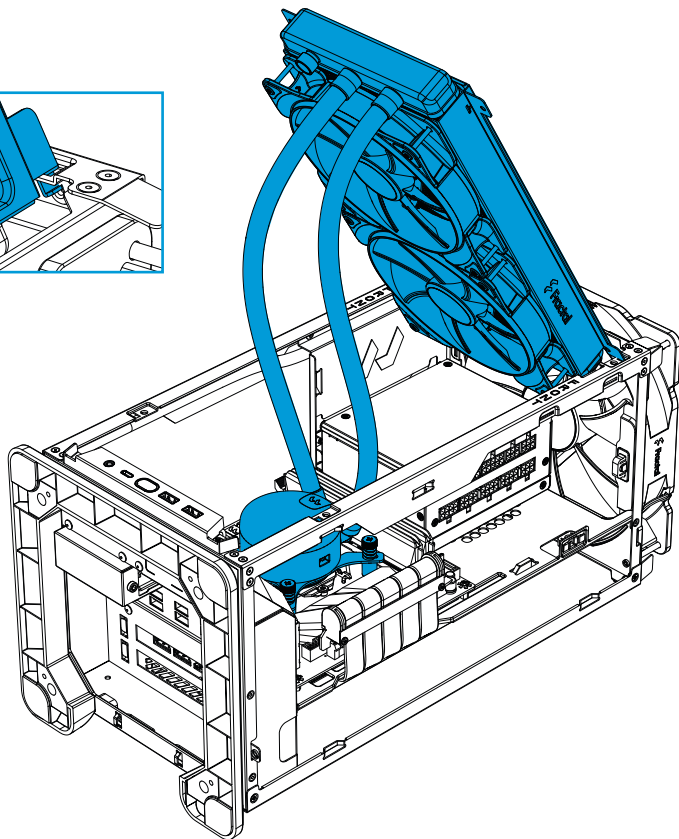
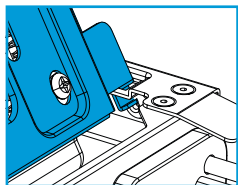
AIO Kühler installieren / Installez le refroidisseur AIO / Instala la unidad de refrigeración AIO / Installera AIO-kylare /  
Установить кулер AIO / AIOクーラーを設置します / 安装一体式水冷式散热器 / 安装一體式水冷式散热器 / Installare il raffreddatore AIO

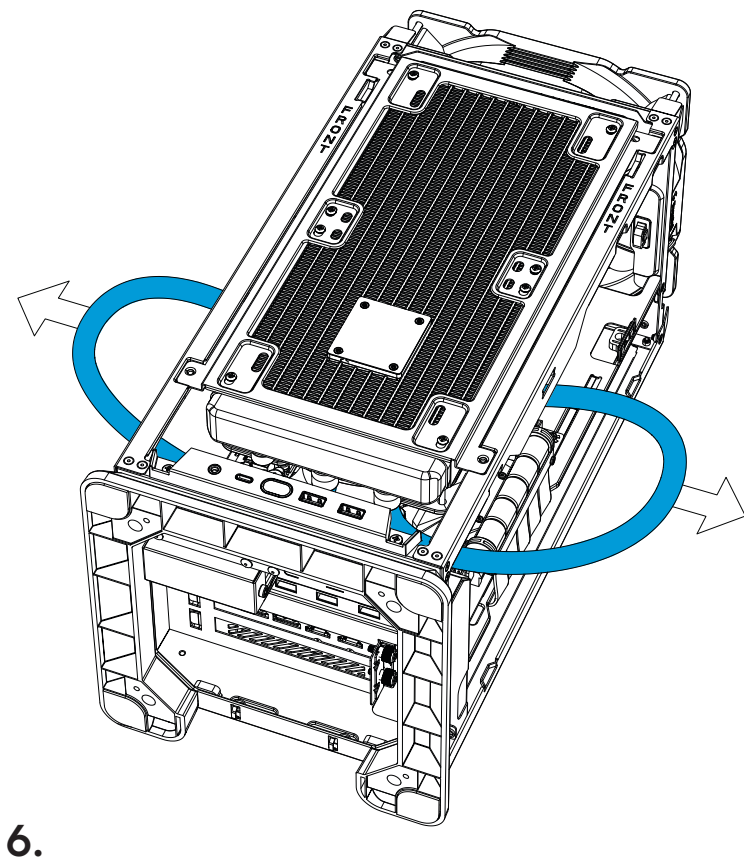
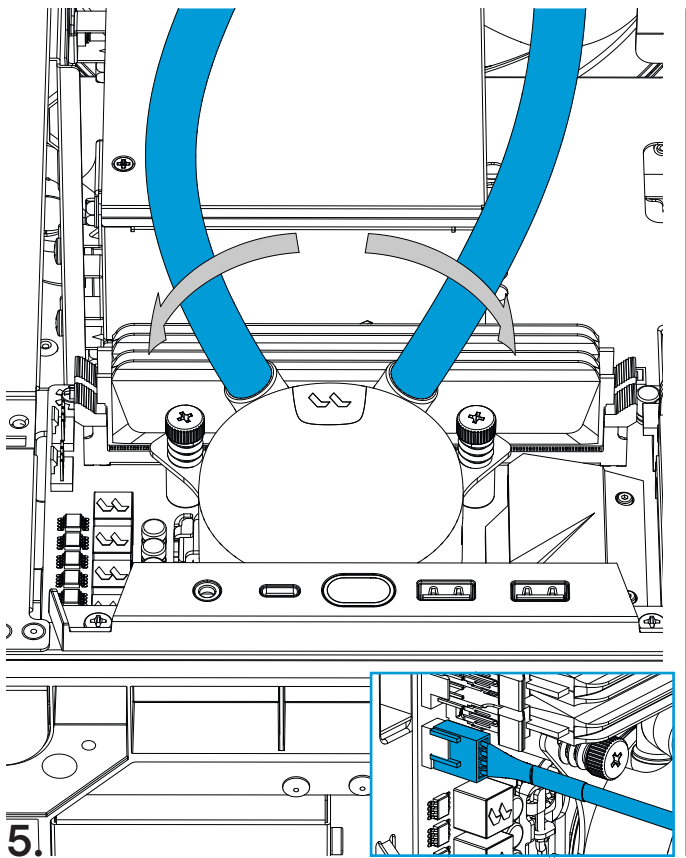




# Install AIO Cooler – Z Layout

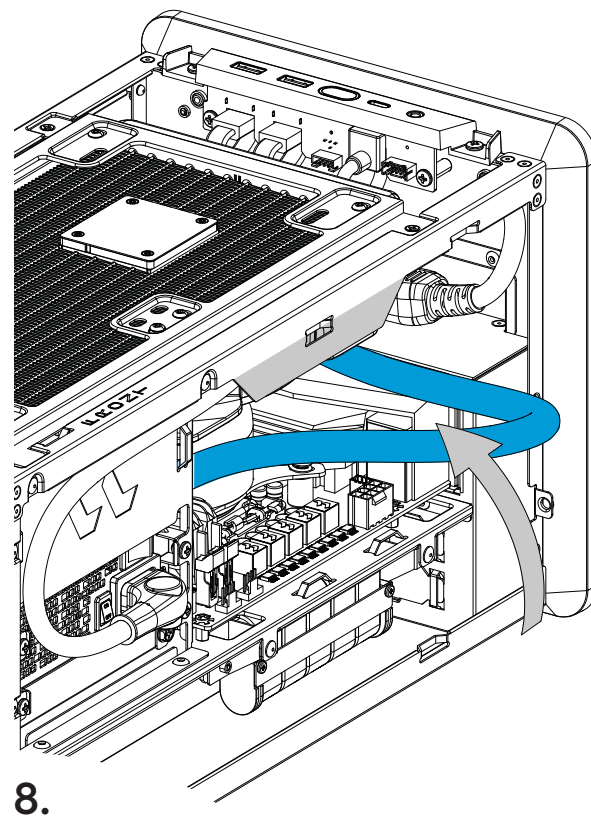
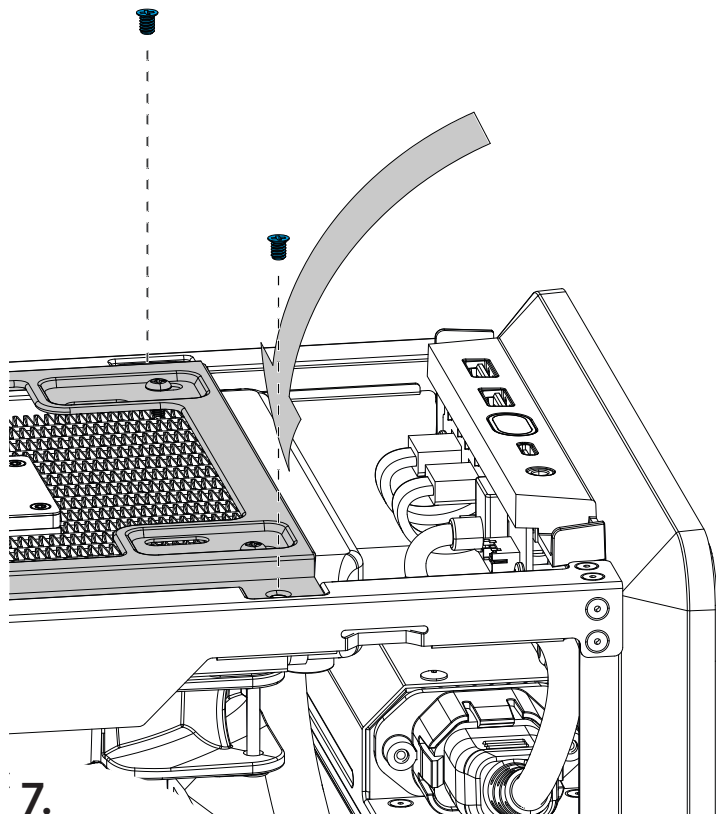
AIO Kühler installieren / Installez le refroidisseur AIO / Instala la unidad de refrigeración AIO / Installera AIO-kylare /  
Установить кулер AIO / AIOクーラーを設置します / 安裝一體式水冷式散熱器 / 安裝一體式水冷式散熱器 / Installare il raffreddatore AIO

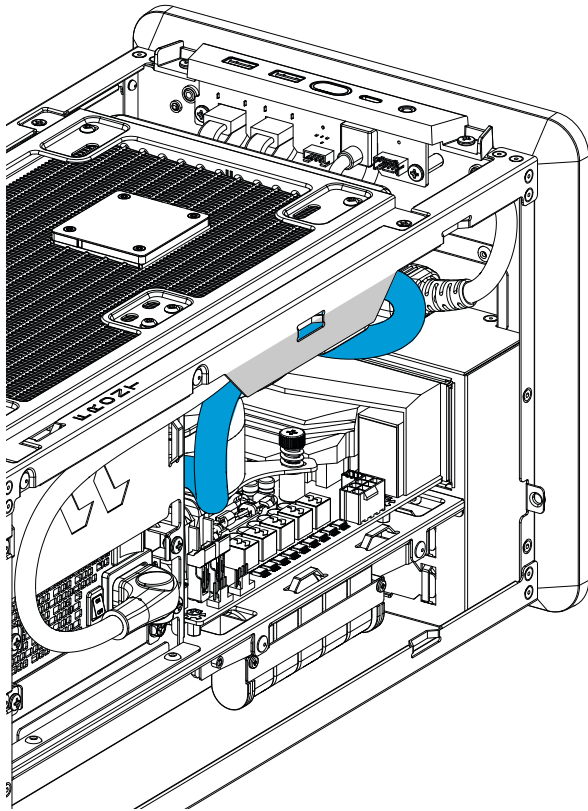




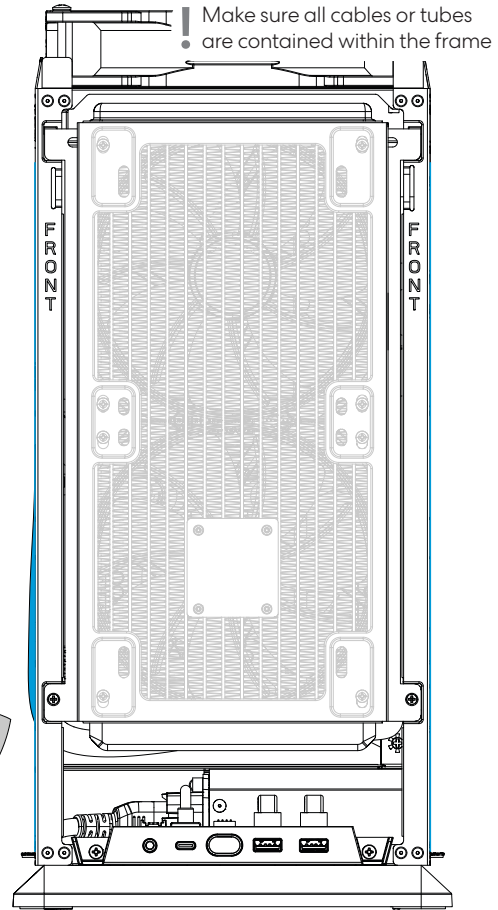
# Install AIO Cooler – Z Layout

AIO Kühler installieren / Installez le refroidisseur AIO / Instala la unidad de refrigeración AIO / Installera AIO-kylare /  
Установить кулер AIO / AIOクーラーを設置します / 安裝一體式水冷式散熱器 / 安裝一體式水冷式散熱器 / Installare il raffreddatore AIO





9.

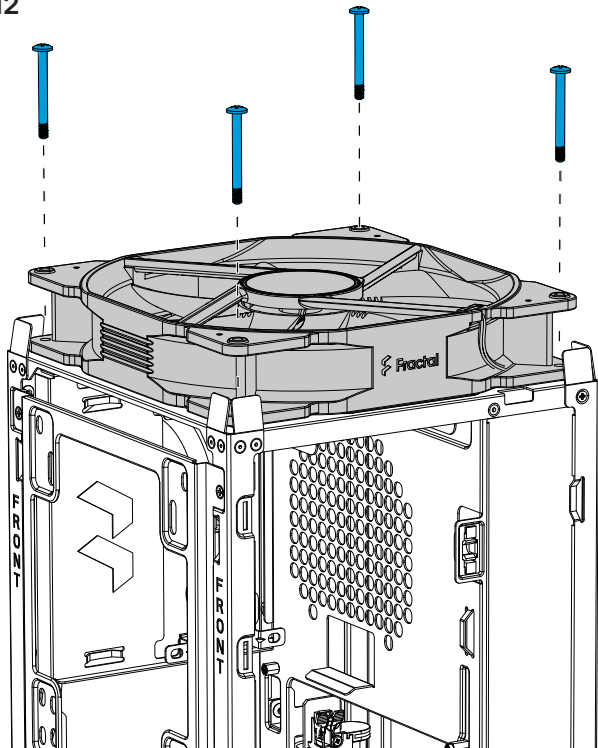


## Remove Top 180 mm Fan

Oberen 180 mm Lüfter entfernen / Retirez le ventilateur supérieur de 180 mm /  
Retira el ventilador de 180 mm superior / Ta bort övre 180 mm-fläkt /  
Удалить верхний 180-мм вентилятор / 上面の180 mmファンを取り外します /  
拆下顶部180 mm风扇 / 移除上方180 mm风扇 / Rimuovere la ventola superiore da 180 mm



PH2



## Install Additional 2.5" Drive

Installation von 2.5" Laufwerken / Installer un lecteur 2,5 po supplémentaire /  
Instale la unidad de 2,5" adicional / Installera extra 2.5" disk /  
Установка дополнительного 2,5-дюймового накопителя /  
追加の2.5"ドライブをインストールします / 安装额外的2.5"硬盘 / 加装其他2.5吋硬碟 /  
Installare altre unità da 2,5".



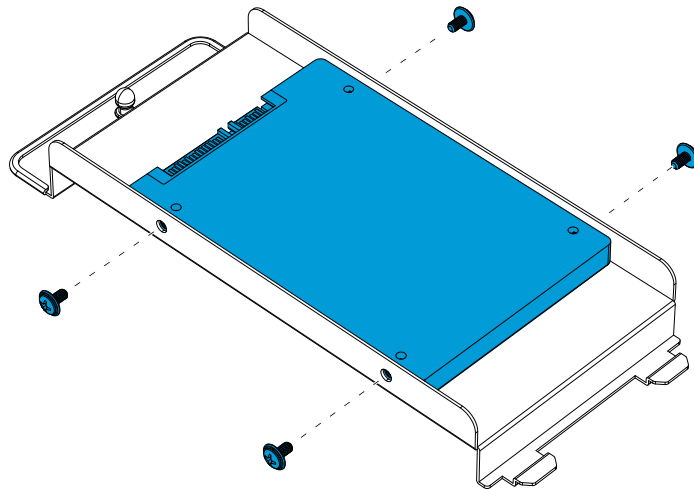
4x



PH2



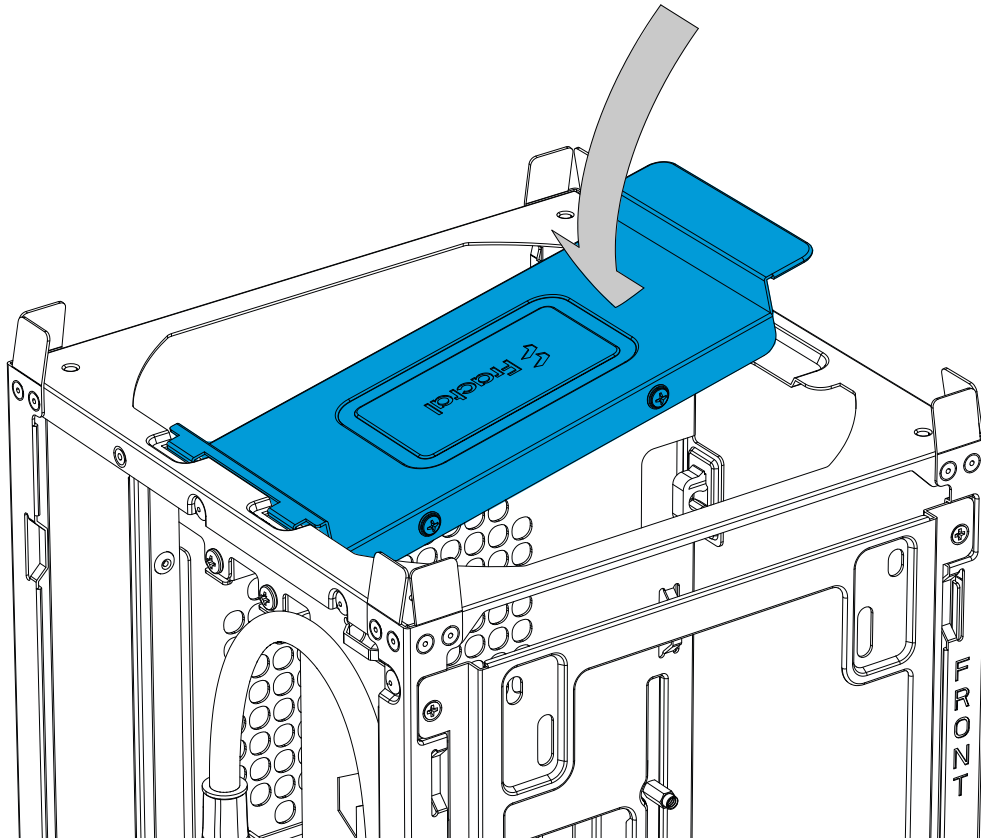
1x



1.



2.



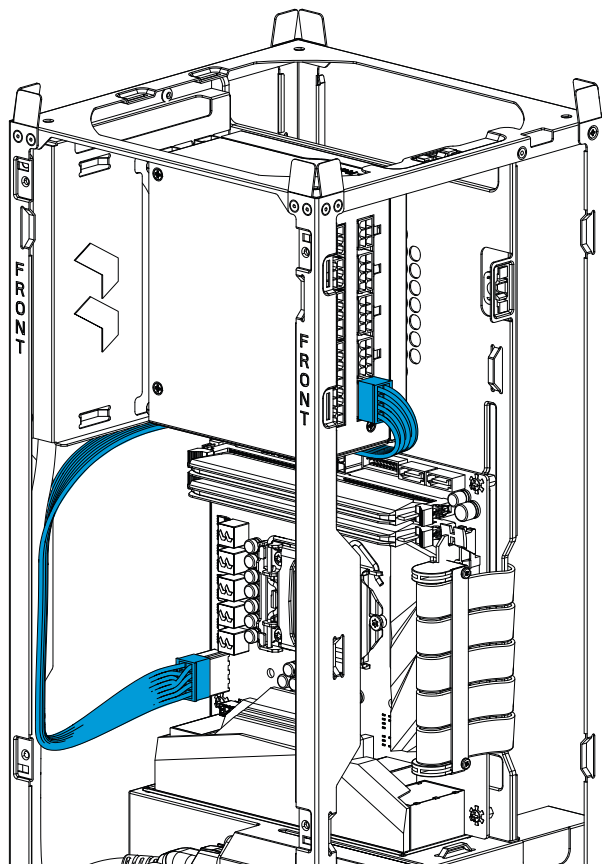


# Additional Info

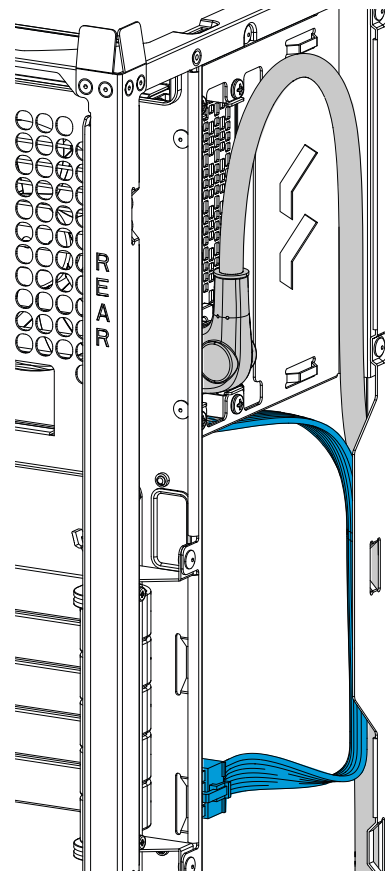
Weitere Informationen / Informations supplémentaires / Información adicional / Övrig information /  
Дополнительная информация / 追加情報 / 附加信息 / 其他資訊 / Informazioni aggiuntive

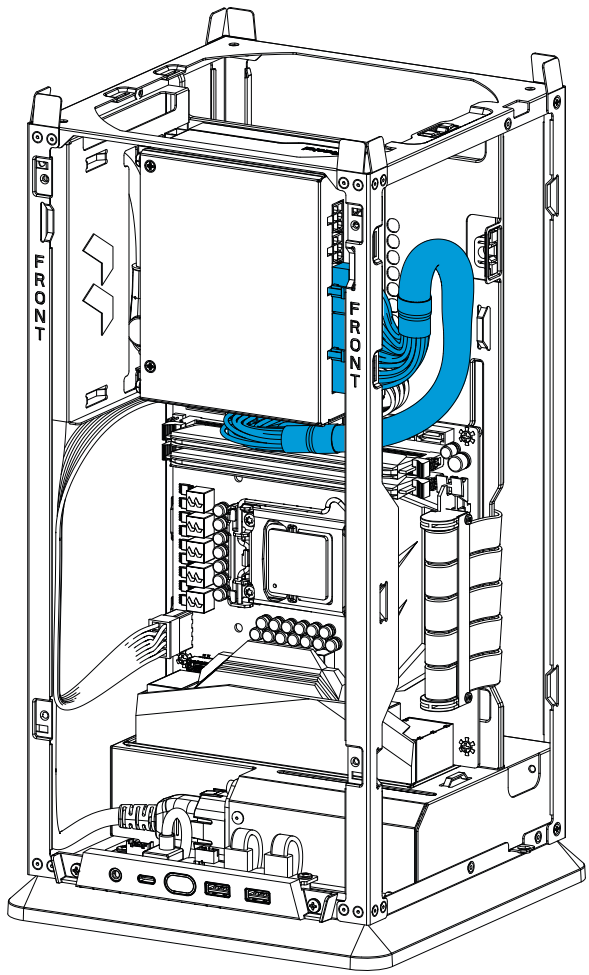
# Cable Management Tips

Hinweise zum Kabelmanagement / Conseils pour la gestion de câblage / Consejos para la organización de cables / Kabeldragingstips / Подсоедините кабеля / ケーブル配線のヒント / 走線管理小貼士 / 佈線小技巧 / Suggestimenti per la gestione dei cavi

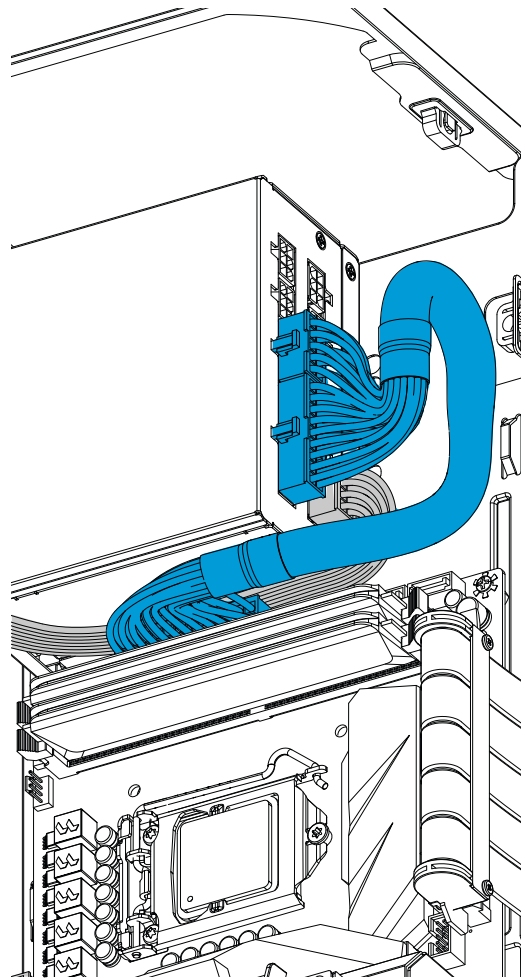


**ATX12V 4-pin**  
**EPS12V 8-pin**  
For motherboard



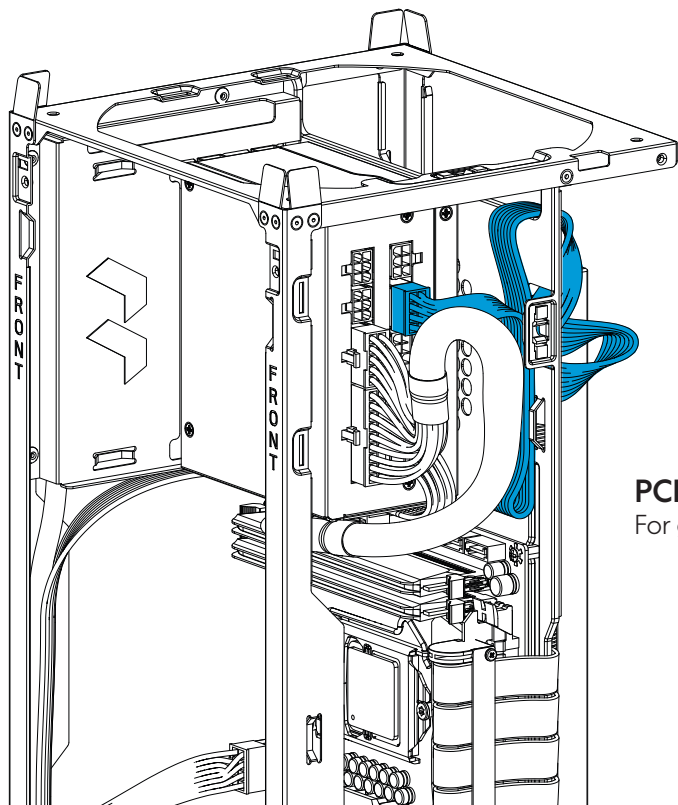


**ATX 24-pin**  
For motherboard

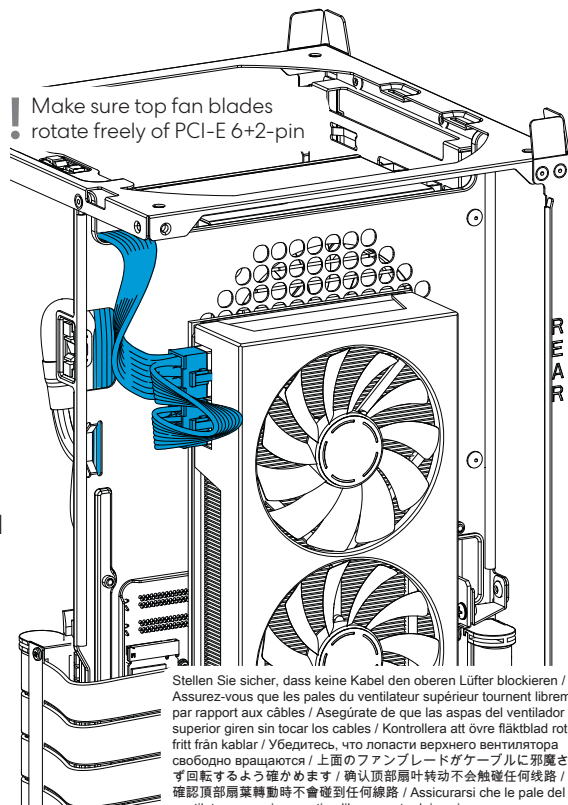


# Cable Management Tips

Hinweise zum Kabelmanagement / Conseils pour la gestion de câblage / Consejos para la organización de cables / Kabeldragningstips / Подсоедините кабеля / ケーブル配線のヒント / 走線管理小貼士 / 佈線小技巧 / Suggestimenti per la gestione dei cavi

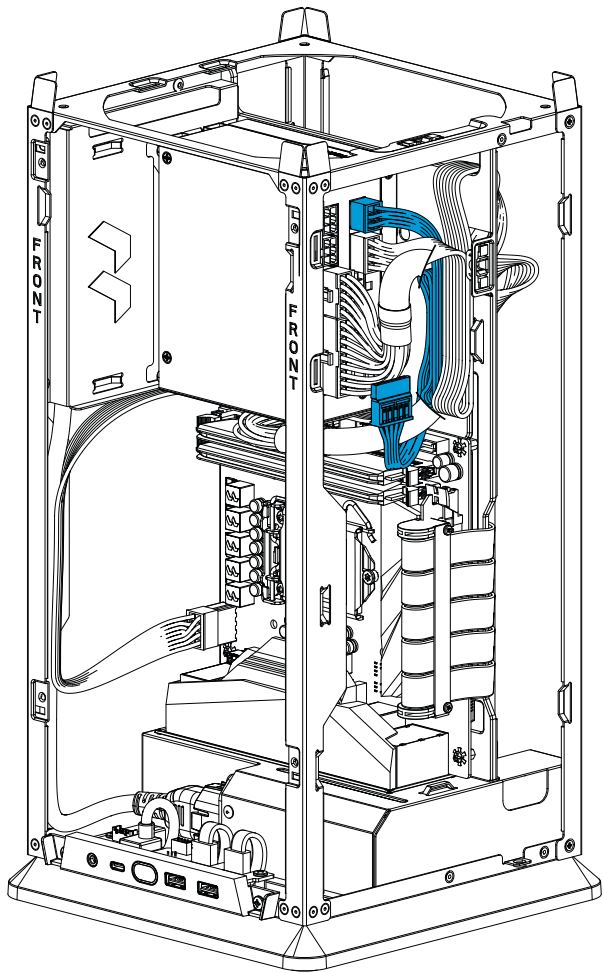


**PCI-E 6+2-pin**  
For graphics card

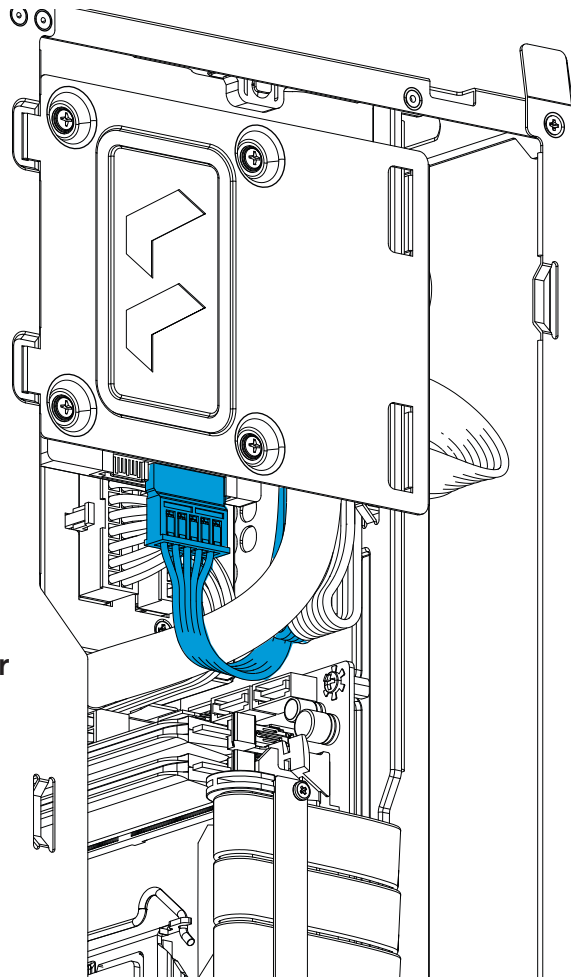


Make sure top fan blades  
rotate freely of PCI-E 6+2-pin

Stellen Sie sicher, dass keine Kabel den oberen Lüfter blockieren / Assurez-vous que les pales du ventilateur supérieur tournent librement par rapport aux câbles / Asegúrate de que las aspas del ventilador superior giren sin tocar los cables / Kontrollera att övre fläktblad roterat fritt från kablar / Убедитесь, что лопасти верхнего вентилятора свободно вращаются / 上面的ファンレードケーブルに邪魔されず回転するよう確かめます / 确认顶部扇叶转动不会触碰任何线路 / 確認顶部扇葉轉動時不會碰到任何線路 / Assicurarsi che le pale del ventilatore superiore ruotino liberamente dai cavi

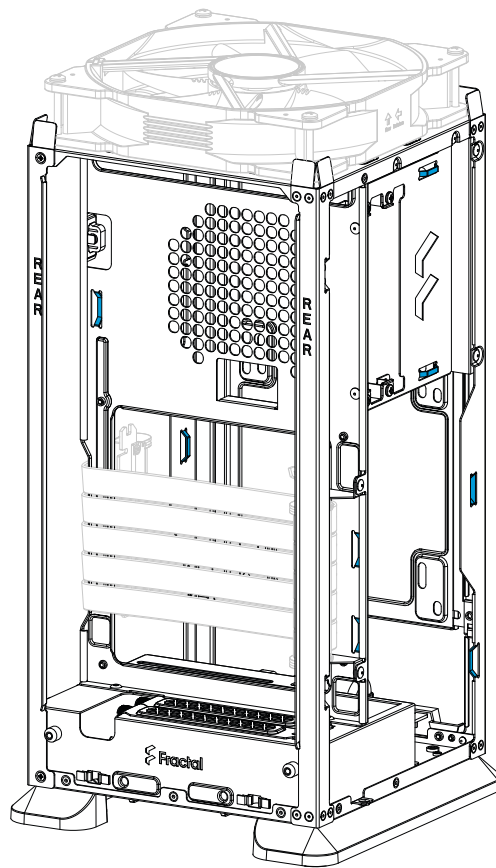
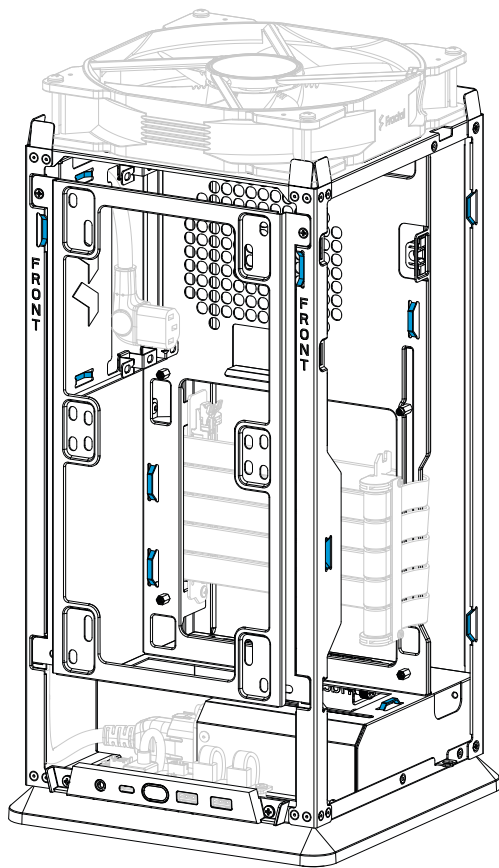


**SATA Power**  
For 2.5" drives



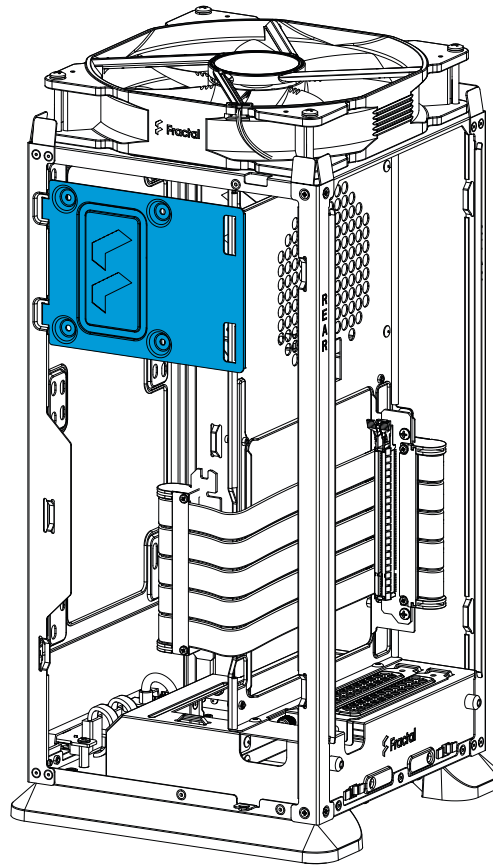
# Cable Management Tips – Tie Down Points

Positionen für Klettbänder / Kabelbinder / Points d'attache / Puntos de amarre / Platser för kardborreband /  
Закрепите крепление / 束線ポイント / 束緊点 / Punti di fissaggio





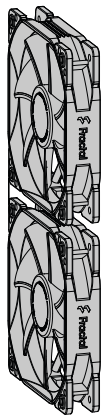
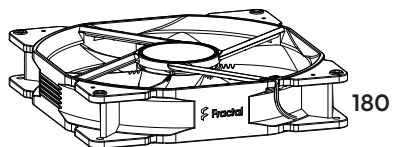
- ! Side 2.5" bracket can be used to
- keep cables inside of the frame



Die seitliche 2.5" Laufwerkhalterung kann für Kabelmanagement genutzt werden / Le support latéral du lecteur 2.5 po peut être utilisé pour maintenir les câbles à l'intérieur du cadre / El soporte de la unidad de 2.5" lateral puede utilizarse para mantener los cables dentro del bastidor / 2.5" sidofästplatta kan användas för att hålla kablar innanför stomme / Бокковой кронштейн для 2.5" дисков можно использовать для фиксации кабелей / 側面の2.5"ドライブブラケットを使用して、フレーム内にケーブルを取られます / 可以利用側方2.5"硬盘托架，將线路收納至框架内 / 可利用側面 2.5" 硬碟支架，將線路收納至框架内 / La staffa laterale per unità da 2.5" può essere utilizzata per mantenere i cavi all'interno del telaio.

# Possible Fan Locations

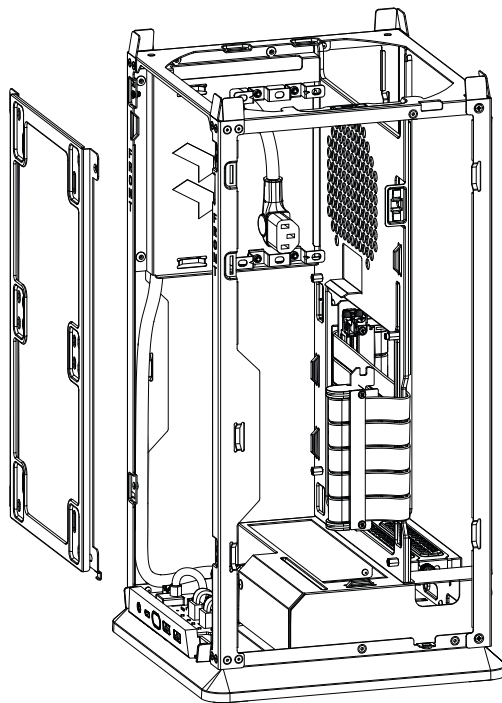
Mögliche Lüfteranordnung / Emplacements possibles des ventilateurs / Posibles ubicaciones de los ventiladores / Möjliga fläktpositioner / Места для установки вентиляторов /  
ファンを設置できる場所 / 支援风扇的位置 / 支援風扇的位置



120

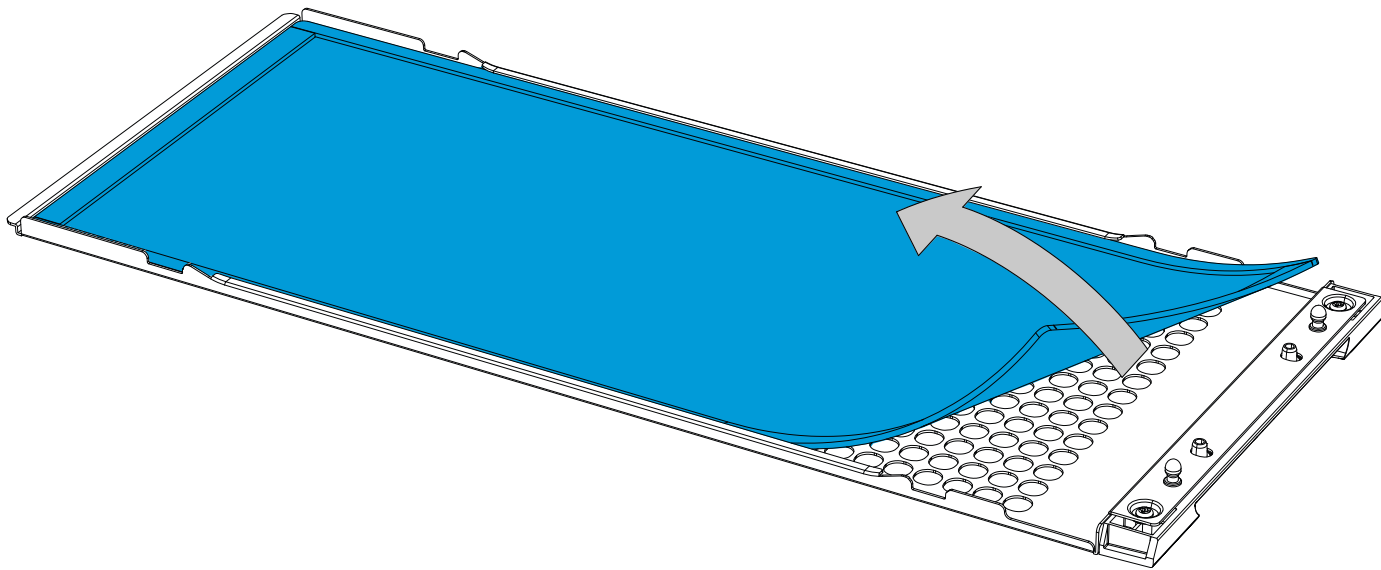


140



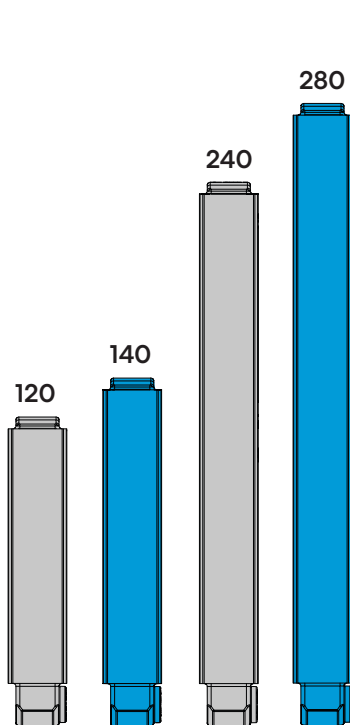
## Remove Dust Filter for Increased Airflow

Entfernen Sie den Staubfilter für zusätzlichen Airflow / Retirez le filtre à poussière pour augmenter le débit d'air / Retira el filtro antipolvo para un mayor flujo de aire / Avlägsna dammfilter för ökat luftflöde / Снять пылевой фильтр для увеличения воздушного потока / ダストフィルターを取り外すとエアフローを改善できます / 移除防尘网可增强散热效能 / 移除防尘网，增加氣流量 / Rimuovere il filtro antipolvere per aumentare il flusso d'aria

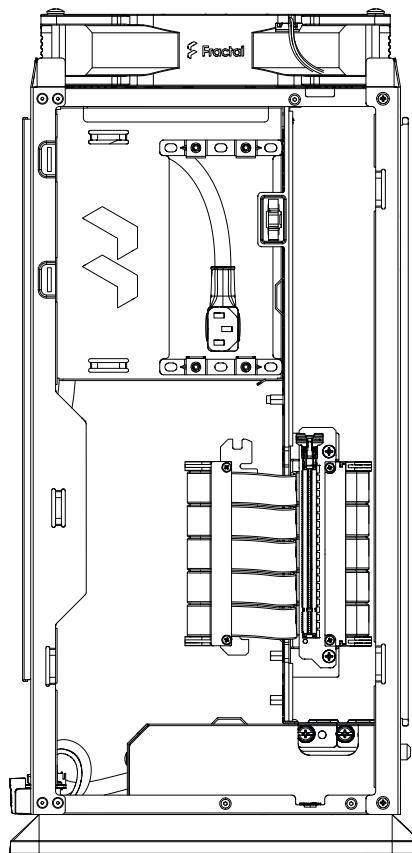


# Water Cooling Radiator Options

Optionen für Wasserkühlungen / Options de radiateurs de refroidissement par eau / Opciones de radiadores de refrigeración líquida / Vattenkylningsmöjligheter / Установка радиатора водяного охлаждения / 水冷却ラジエーターオプション / 水冷却器选项 / 水冷散热器选项 / Opzione di raffreddamento a liquido

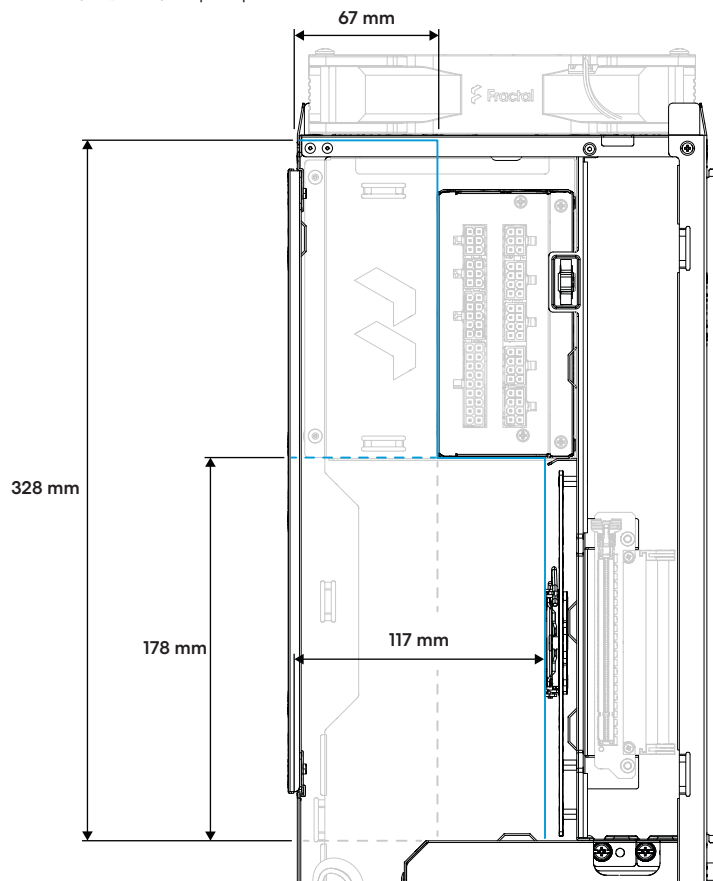


Max width 148 mm



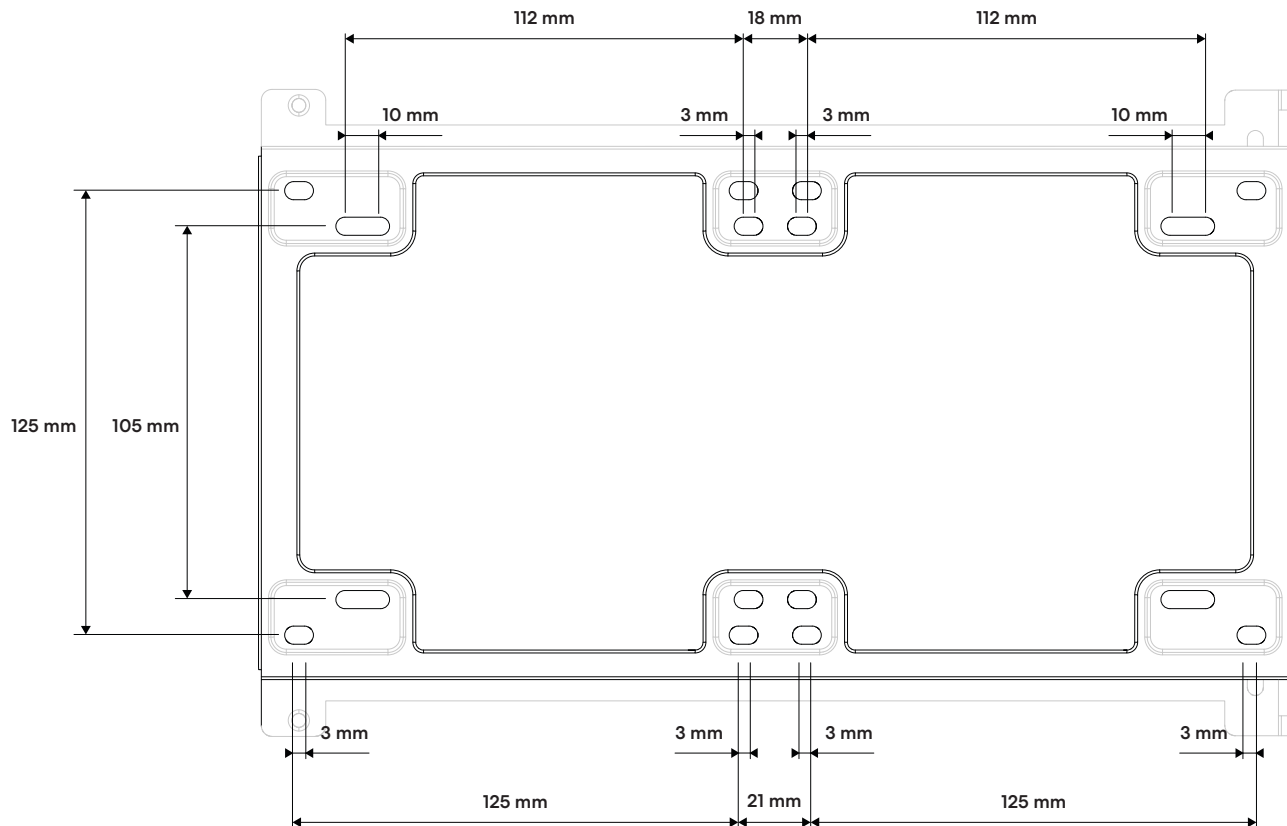
# Front Radiator Clearance

Platz für Radiatoren an der Front / Dégagement du radiateur avant / Distancia de separación del radiador frontal / Utrymme för främre radiator / Зазор для переднего радиатора /  
前面のラジエーターのクリアランス / 前置散热器空间 / 前置散热器空间 / Spazio per il radiatore anteriore



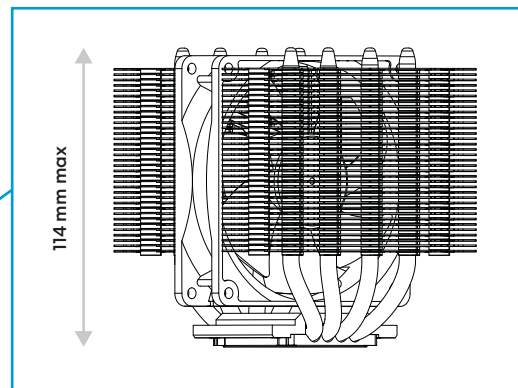
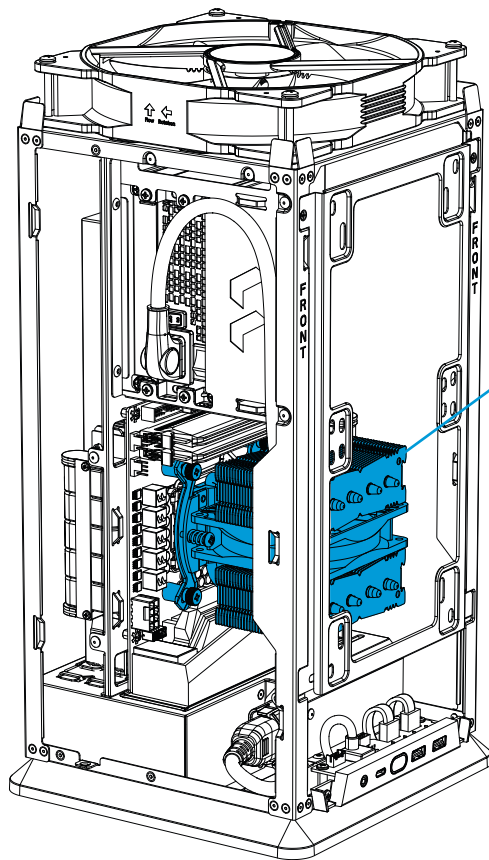
# Front Fan Bracket Dimensions

Abmessungen der Frontlüfter-Halterung / Dimensions du support de ventilateur avant / Dimensiones del soporte del ventilador frontal / Dimensioner för främre fläktplatta /  
Размеры кронштейна переднего вентилятора / 前面のファンブラケット寸法 / 前风扇支架尺寸 / 前置风扇支架尺寸 / Dimensioni della staffa della ventola anteriore



# CPU Cooler Limitations

CPU-Kühlung Grenzwerte / Limitations du refroidissement du processeur / Limitaciones del refrigerador de la CPU / Restriktioner för CPU-kylare /  
Ограничения для кулеров ЦП / CPUクーラーの制限事項 / CPU冷却器的局限性 / CPU散热器限制



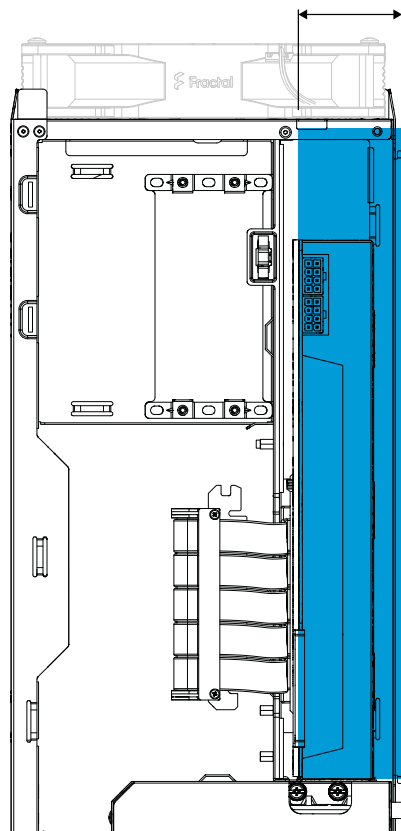
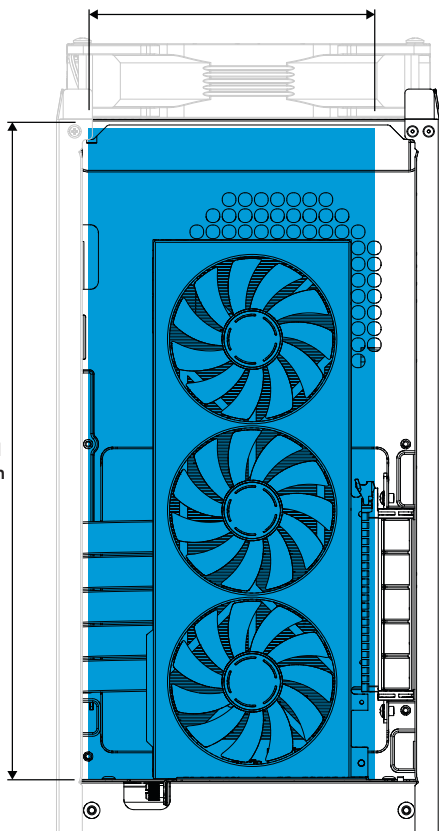
# Graphics Card Limitations

Grafikkarte Grenzwert / Limitations de carte graphique / Limitaciones de la tarjeta gráfica / Restriktioner för grafikkort / Ограничения для графических плат /  
グラフィックカードの制限事項 / 显卡的限制 / 顯示卡的限制 / Limitazioni della scheda grafica

GPU HEIGHT – **MAX 145 mm** excluding cable  
**MAX 158 mm** including cable

GPU WIDTH – **MAX 56 mm** including backplate  
**MAX 53 mm** excluding backplate

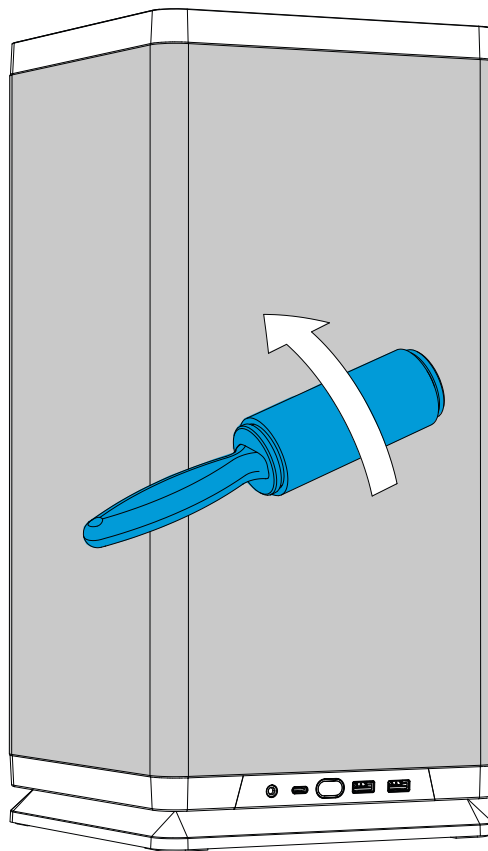
GPU LENGTH  
**MAX 325 mm**





# Cleaning the Exterior Fabric

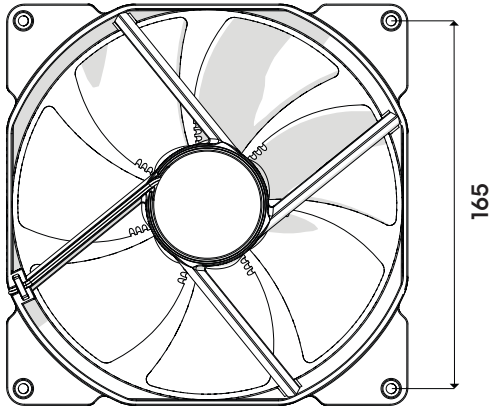
Reinigung der Stoffhülle / Nettoyage de la toile extérieure / Limpieza del tejido exterior / Rengöring av yttre tyget / Очистить внешнюю оболочку / 外装の清掃 / 清洁外部布套 / 清潔外層布套 / Pulizia del tessuto esterno



# Fan Specifications

Lüfter Spezifikationen / Spécifications du ventilateur / Especificaciones del ventilador / Fläktspecifikationer / Спецификация вентиляторов / ファン仕様 / 风扇规格 / 風扇規格

## Dynamic X2 GP-18 PWM



**Dimensions:** 180 x 180 x 38 mm  
**Type of Fan:** 4-pin PWM

**Rated Voltage:** 12V DC  
**Minimum Startup Voltage:** 6V DC  
**Maximum Rated Input Current:** 0.35 A

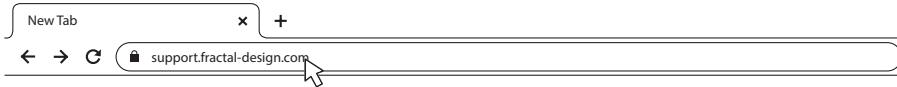
**65 Max Speed:** 1200 RPM

# Support and Service

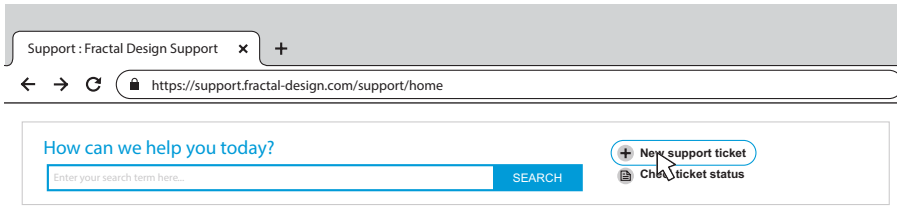
Support und Kundendienst / Assistance technique et maintenance / Soporte y servicio técnico / Support och service / Поддержка и обслуживание / サポートとサービス / 支持与服务 / 支援和服務 / Supporto e servizio

# For Assistance, Please Contact

Unterstützung erhalten Sie hier: / Pour l'assistance technique, veuillez contacter / Para obtener ayuda, por favor contacte / För assistans, var god kontakta / Если необходима помощь, пожалуйста, свяжитесь с нами / サポートが必要な場合は、お問い合わせください / 如需帮助，敬请联系 / 如需協助，敬請聯絡 / Per assistenza, contattate



**1** STEP 1: Go to “support.fractal-design.com”



**2** STEP 2: Click on “New support ticket”

## Submit a ticket

Requester

Type

Where are you from?

Product Category

Subject

Description of Problem

**B** *I* U

**3** STEP 3: Fill in ticket request and submit

## Limited Warranty and Limitations of Liability

This product is guaranteed for twenty four (24) months from the date of delivery to end-user, against defects in materials and/or workmanship. Within this limited warranty period, the product will either be repaired or replaced at Fractal Design's discretion. Warranty claims must be returned to the agent who sold the product, shipping prepaid.

The warranty does not cover:

- Products which have been used for rental purposes, misused, handled carelessly or applied in such a way that is not in accordance with its stated intended use.
- Products damaged from an Act of Nature including, but not limited to, lightning, fire, flood and earthquake.
- Products whose serial number have been tampered with or removed
- Products which have not been installed in accordance to the user manual

Fractal Design's maximum liability is limited to the current market value of the product (depreciated value, excluding shipping, handling, and other fees). Fractal Design shall not be liable for any other damage or loss, including but not limited to loss of profit, revenue, or data, or incidental or consequential damage, even if Fractal Design has been advised of the possibility of such damages.

## Eingeschränkte Garantie und Garantieeinschränkungen

Bei dieses Produkt gewähren wir dem Endanwender eine Garantie von zwei Jahren ab Lieferdatum, die sich auf Material- und Verarbeitungsfehler erstreckt. Innerhalb der eingeschränkten Garantiezeit werden Produkte nach Fractal Designs Ermessen repariert oder ausgetauscht. Garantieansprüche müssen beim jeweiligen Händler geltend gemacht werden; Versandkosten übernimmt der Käufer.

Nicht von der Garantie abgedeckt werden:

- Produkte, die falsch oder fahrlässig behandelt, entgegen ihres bestimmungsgemäßen Einsatzzweckes oder zum Verleih eingesetzt wurden.
- Produkte, die durch höhere Gewalt beschädigt wurden; dazu zählen unter anderem Blitzschläge, Brände, Überschwemmungen und Erdbeben.
- Produkte, deren Seriennummer modifiziert oder entfernt wurde
- Von der Bedienungsanleitung abweichend installierte Produkte

Die Höchsthaftungssumme von Fractal Design ist auf den aktuellen Marktwert des Produktes begrenzt (Abschreibungswert, exklusive Versand-, Transport- und anderen Gebühren). Fractal Design übernimmt keine Haftung für Schäden oder Verluste, insbesondere entgangene Gewinne, Erträge oder Daten oder zufällige und Folgeschäden, auch nicht, wenn Fractal Design auf die Möglichkeit solcher Schäden hingewiesen wurde.

## Garantie limitée et limites de responsabilité

Ce produit est garanti pendant vingt quatre (24) mois, à compter de la date de livraison à l'utilisateur final, contre les défauts de matériaux et/ou de fabrication. Dans cette période de garantie limitée, les produits seront soit réparés ou remplacés, au choix de Fractal Design. Les réclamations de garantie doivent être faites auprès de l'agent qui a vendu le produit, frais prépayés.

La garantie ne couvre pas ce qui suit :

- Les produits qui ont été loués, utilisés incorrectement, utilisés avec négligence ou utilisés d'une manière qui n'est pas en conformité avec l'usage prévu indiqué.
- Les produits qui ont été endommagés par des causes naturelles, y compris mais sans s'y limiter, la foudre, les incendies, les inondations et les tremblements de terre.
- Produits dont le numéro de série a été altéré ou enlevé
- Produits installés de manière non conforme au mode d'emploi

Le plafond de responsabilité de Fractal Design se limite à la valeur de marché actuelle du produit (valeur dépréciée, ne comprenant ni les frais d'expédition, ni ceux de manutention ni d'autres frais). Fractal Design ne se portera responsable d'aucun autre dommage ou perte, y compris mais pas seulement tout manque à gagner, toute perte de revenus ou de données, ou des dommages accessoires ou indirects, même si Fractal Design a été prévenu de la possibilité de ces dommages.

## Garantía limitada y limitación de responsabilidad

Este producto es garantizadas durante veinticuatro (24) meses a partir de la fecha de entrega al usuario final contra defectos materiales y/o de mano de obra. Dentro de este período de garantía limitada, los productos se repararán o reemplazarán, lo que Fractal Design estime más oportuno. Las reclamaciones de garantía se deben devolver al agente que vendió el producto, con portes pagados.

La garantía no cubre:

- Productos que hayan sido utilizados para alquiler, que se hayan utilizado indebidamente, que se hayan manipulado sin cuidado o que se hayan aplicado de una forma que no esté contemplada en el uso indicado.
- Productos dañados por la fuerza de la naturaleza como por ejemplo, sin limitación, tormentas, incendios, inundaciones y terremotos.
- Productos cuyo número de serie haya sido alterado o eliminado
- Productos que no se han instalado de acuerdo con las instrucciones proporcionadas en el manual del usuario

La responsabilidad máxima de Fractal Design se limita al valor de mercado actual del producto (valor depreciado, excluyendo los gastos de envío y de gestión, y otros gastos). Fractal Design no será responsable de ningún daño o pérdida, incluyendo sin limitación la pérdida de beneficios, ingresos o datos, así como daños incidentales o derivados, aunque Fractal Design haya sido advertido de la posibilidad de dichos daños.

## Begränsad garanti och ansvarsbegränsningar

Denna produkt från Fractal Design täcks av en tjugofyra (24) månaders garanti från leveransen till första slutanvändaren, mot defekter i material och/eller tillverkning. Under denna period med begränsad garanti kommer produkterna att antingen repareras eller bytas enligt Fractal Designs gottfinnande. Garantianspråk måste returneras till ombudet som sålde produkten, med försändelsen förskottsbelagd.

Garantin täcker inte:

- Produkter som har använts för uthyrning, felanvänts, hanterats vårdslöst eller använts på ett sådant sätt att det inte är i överensstämmelse med den angivna avsedda användningen.
- Produkter som skadats genom naturfenomen inklusive, men inte begränsat till, åskväder, brand, översvämning och jordbävning.
- Produkter vars serienummer har manipulerats eller tagits bort.
- Produkter som inte installerats i enlighet med instruktionsmanualen

Fractal Design maximala ansvar är begränsat till det aktuella marknadsvärdet av produkten (nedskrivet värde, exklusive frakt, hantering och andra avgifter). Fractal Design är inte ansvarig för någon annan skada eller förlust, inklusive men inte begränsat till utebliven vinst eller intäkt, förlorad data, eller följdskador, även om Fractal Design har informerats om risken för sådana skador.

## 限定保証と責任制限

コンピュータケースは、素材および/または製造における欠陥に対して、最終消費者の元に届いた日付から24ヶ月間保証されています。この限定保証期間内に、製品はFractal Designの裁量で修理されるか、交換されます。保証請求は製品を販売した代理店に元払いで返却する必要があります。

以下の場合は保証は適用されません。

- 製品が賃貸の目的のために使われた、誤用された、不注意に扱われた、または明記された用途以外で利用された場合
- 製品が稲妻、火災、洪水、および地震を含むがこれらに限定されない天災により損傷した場合
- シリアル番号を改ざんまたは除去された製品。
- ユーザー マニュアルに従って取り付けられていない製品

Fractal Designの最大限の責任は、製品の現在の市場価値に制限されます(配送、取り扱い、その他の料金を除く減価)。Fractal Designは、損傷の可能性について通知を受けた場合でも、利益、収益、またはデータの損失、偶然または必然の損傷を含む、その他のいかなる損傷や紛失に対して責任を負いません。

## 有限质保及责任范围

产品保修期为终端用户交付之日起的二十四个月。若在正常使用时若出现任何非人为产生的损坏(针对的是材料和/或工艺上的缺陷),经Fractal Design鉴定为产品本身的问题后,在此保修期内,由Fractal Design决定对此产品进行维修或是更换。保修申请提交给销售产品的代理商处,运费预付。

保修范围不包括:

- 产品用于出租用途,使用不当,处理不当或未按照既定的用途。
- 产品因自然灾害损坏,包括但不限于雷击,火灾,洪水和地震。
- 序列号已被篡改或删除的产品。
- 产品未按照使用说明书安装

Fractal Design的责任仅限于产品当前的市场价值(折旧价值,不包括运费、安装费和其它费用)。Fractal Design对于任何其它损坏或损失不承担任何责任,包括但不限于利润、收入或数据损失,意外或间接的损坏,即使Fractal Design已被告知可能会发生上述损坏的可能性。

## 產品保固服務說明

產品保修期為消費者購買日起的二十四個月。若正常使用时出現任何非人為產生的損壞(針對的材料和/或工藝上的缺陷),經Fractal Design鑒定為產品本身的問題後,在此保修期內,由Fractal Design決定對此產品進行維修或是更換。您可以向購買之經銷商提出保固申請(需要預付運費,詳情請洽經銷商)。

本保固不包含:

- 以租賃為目的產品、人為損壞或未按記載之用途應用及處理不當的產品。
- 因自然災害導致產品受損的情況,包括雷擊、火災、水災和地震等自然災害。
- 序號已修改或是移除的產品。
- 未依使用手冊安裝的產品

Fractal Design 需負的最大責任僅限產品的市場售價(折舊價值,含運費、處理費與其他費用)。Fractal Design 不需對其他損壞或損失負責,包括但不限於利潤、營收的損失或資料遺失、意外或後續損壞,即使 Fractal Design 已被告知這類可能損壞亦然。

## Garanzia limitata e limitazioni di responsabilità

Questo prodotto è garantito per ventiquattro (24) mesi dalla data di consegna all'utente finale, contro difetti di materiale e/o di lavorazione. Entro questo periodo di garanzia limitata, il prodotto verrà riparato o sostituito a discrezione di Fractal Design. Le richieste di garanzia devono essere restituite all'agente che ha venduto il prodotto, con spedizione prepagata.

La garanzia non copre:

- Prodotti che sono stati utilizzati a scopo di noleggio, utilizzati in modo improprio, maneggiati con noncuranza o applicati in modo non conforme all'uso previsto dichiarato.
- Prodotti danneggiati da eventi naturali inclusi, ma non limitati a, fulmini, incendi, inondazioni e terremoti.
- Prodotti il cui numero di serie sia stato manomesso o rimosso.
- Prodotti che non sono stati installati in conformità al manuale dell'utente.

La massima responsabilità di Fractal Design è limitata al valore corrente di mercato del prodotto (valore ammortizzato, escluse spese di spedizione, movimentazione e altre spese). Fractal Design non sarà responsabile per qualsiasi altro danno o perdita, inclusi ma non limitati a perdita di profitto, entrate o dati, o danni incidentali o consequenziali, anche se Fractal Design è stata informata della possibilità di tali danni.





© Fractal Design, All rights reserved.

Fractal Design, the Fractal Design logotypes, product names and other specific elements are trademarks of Fractal Design, registered in Sweden. Other product and company names mentioned herein may be trademarks of their respective companies. Contents and specifications as described or illustrated are subject to change without notice.

Fractal Gaming AB,  
Victor Hasselblads Gata 16A,  
S-421 31, Västra Frölunda, Sweden

Designed in Sweden  
[fractal-design.com](http://fractal-design.com)

Represented by:  
Authorised Rep Compliance Ltd.  
ARC House  
Thurnham  
Lancaster  
LA2 0DT  
UK