

**High-Density
Fiber Patch Panel
1U with 6x Splice Cassettes,
144x LC/UPC SM 0.9 mm,
1.5M Pigtail**

Model:
N600P-144U-6

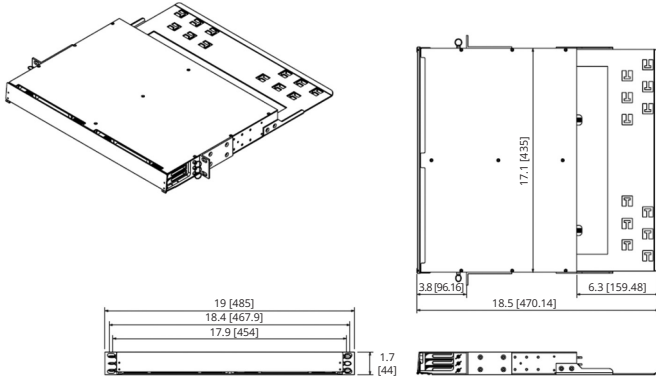
Español 13

Français 25



Powering Business Worldwide

1. Product Overview



INCHES [mm]

2. Package Contents

Description	M3*4 Countersunk Head Screw	M4*6 Countersunk Head Screw	Black Velcro Tie	Single Splicing Protective Tube	Nylon Cable Ties	Spiral Wrapping Bands
Quantity	1 Pc.	4 Pcs.	1 Roll	144 Pcs.	10 Pcs.	1 Pc.

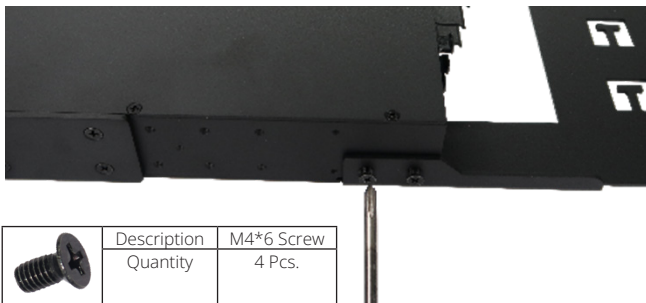
3. Installation


3.1 Installing the Panel

1. Unpack the panel chassis and shelf and place on a flat surface.



2. Install the shelf into back side of the chassis and secure the shelf using the included M4 screws.



	Description	M4*6 Screw
	Quantity	4 Pcs.

3. Installation

3. Secure the M3 screw on the bottom middle of the chassis.



	Description	M3*4 Screw
	Quantity	1 Pc

4. Install the panel into the rack.

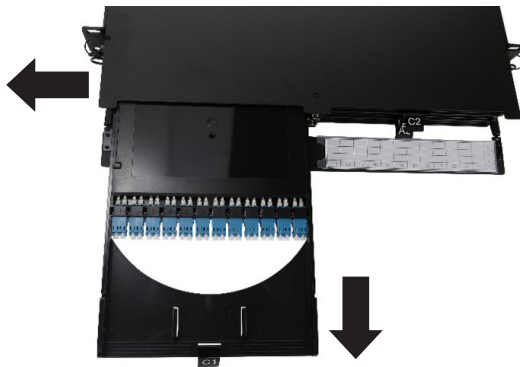


3. Installation

3.2 Installing Cable

1. Remove the splicing cassette from the panel.

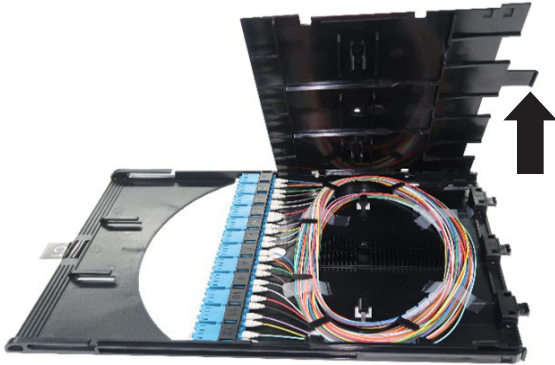
Note: When removing the cassette module, there is a bolt that prevents the module from being pulled out. The cable connected with the module should be pulled out first, followed by the bolt.



3. Installation

2. Remove the top cover of the cassette.

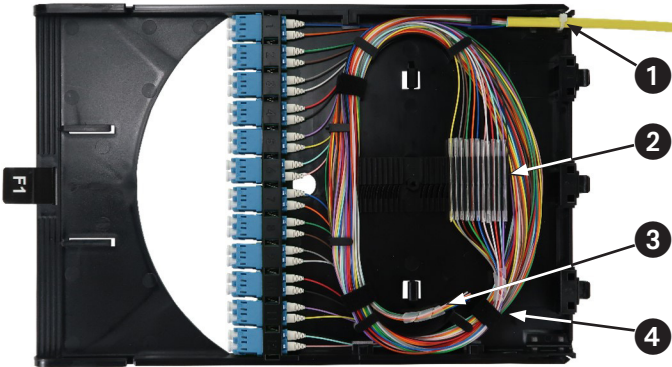
Note: 24 pcs. of LC pigtail have been preloaded into the cassette.



3. Splice the desired pigtail with the fiber drop cable in accordance with standard industry splicing practices.

After splicing the fiber trunk cable, the fanout of the trunk cable should be attached to the shelf with the included nylon cable ties. Make sure there is enough cable slack so the cassette module can move back and forth freely. To prevent damage to the cables, make sure the cable is not intertwined.

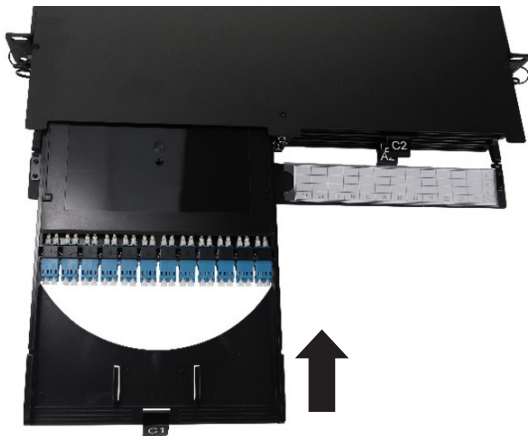
3. Installation



1		Description	Nylon Cable Tie
		Quantity	10 Pcs.
2		Description	Single Splicing Protective Tube
		Quantity	144 Pcs., 24 Pcs. per module
3		Description	Spiral Wrapping Bands
		Quantity	1 Pc.
4		Description	Black Velcro Tie
		Quantity	1 Roll

3. Installation

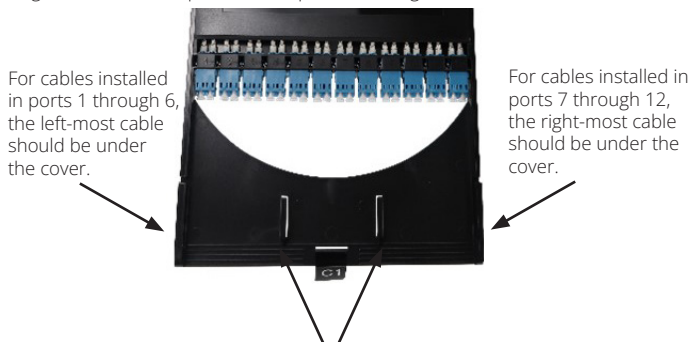
4. To insert the cassette back into the panel after splicing, first pull out the bolt and align the cassette with the panel with port 1 on the left. Then, push the cassette into the panel.



3. Installation

5. Once a cassette module has been spliced with a fiber drop cable, patch cords can be installed using the connections on the front of the cassette.

To prevent the cable from bending, use the integrated cable loops on the module cover to organize cables. To prevent damage to cables, it's recommended the left-most cable loop is used for ports 1 through 6, and the right-most cable loop is used for ports 7 through 12.



All the cabling should be under the integrated cable loops to prevent the cable from being damaged while being moved in and out.

Eaton has a policy of continuous improvement. Specifications are subject to change without notice. Photos and illustrations may differ slightly from actual products.



Eaton
1000 Eaton Boulevard
Cleveland, OH 44122
United States
Eaton.com

© 2024 Eaton
All Rights Reserved
Publication No. 23-03-495 /
9347A3_RevA
January 2024



Eaton is a registered
trademark.

All trademarks are property
of their respective owners.

**Panel de conexiones de fibra
de alta densidad**

**1U con 6x casetes de empalme,
144x LC/UPC SM 0.9 mm,
conector pigtail de 1.5 m**

Modelo:
N600P-144U-6

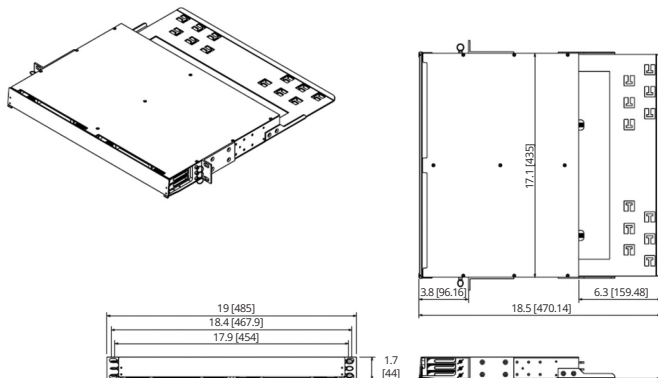
English 1

Français 25



Powering Business Worldwide

1. Descripción general del producto



PULGADAS [mm]

2. Contenido del empaque

Descripción	M3 x 4 tornillos de cabeza avellanada	M4 x 6 tornillos de cabeza avellanada	Amarre de Velcro negro	Tubo protector de empalme sencillo	Amarres de cables de nailon	Bandas de envoltura en espiral
Cantidad	1 pieza	4 piezas	1 rollo	144 piezas	10 piezas	1 pieza

3. Instalación


3.1 Instalación del panel

1. Desempaque el bastidor y el entrepaño del panel y colóquelos sobre una superficie plana.



2. Instale el entrepaño en la parte posterior del bastidor y fíjelo con los tornillos M4 incluidos.




	Descripción	M4 x 6 tornillos
	Cantidad	4 piezas

3. Instalación

3. Fije el tornillo M3 en la parte inferior central del bastidor.



	Descripción	M3 x 4 tornillos
	Cantidad	1 PC

4. Instale el panel en el rack.

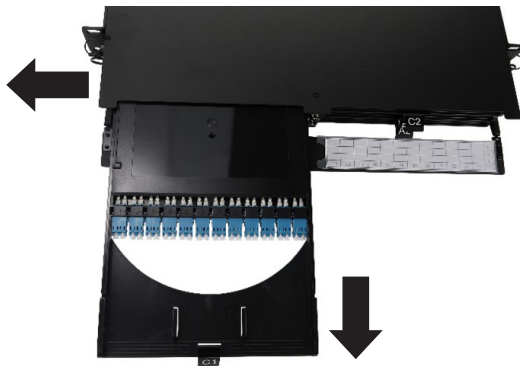


3. Instalación

3.2 Instalación del cable

1. Retire el casete de empalme del panel.

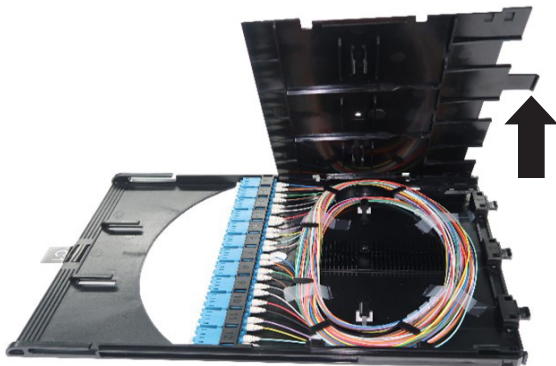
Nota: Al extraer el módulo, verifique que haya un perno que impida jalar el módulo hacia afuera. Es necesario extraer el cable conectado con el módulo en primer lugar, seguido del perno.



3. Instalación

2. Retire la tapa superior del casete.

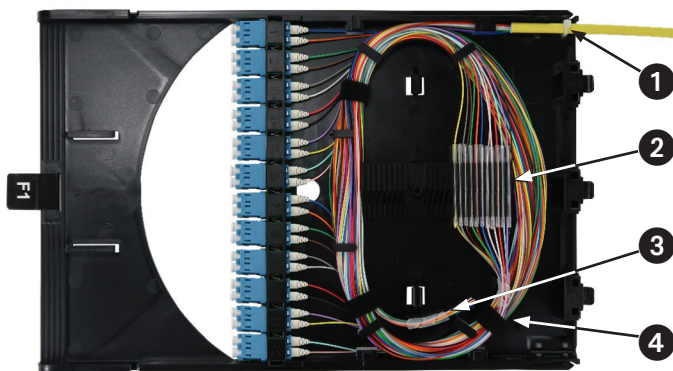
Nota: se han precargado en el casete 24 piezas de conector pigtail LC.



3. Empalme el conector pigtail deseado con el cable de bajada de fibra de acuerdo con las prácticas de empalme estándar de la industria.

Tras empalmar el cable troncal de fibra, el fan-out del cable troncal se debe fijar al entrepaño con los amarres de cables de nailon. Asegúrese de que haya suficiente holgura en el cable como para que el módulo del casete pueda moverse libremente hacia delante y hacia atrás. Para evitar daños en los cables, asegúrese de que no estén entrelazados.

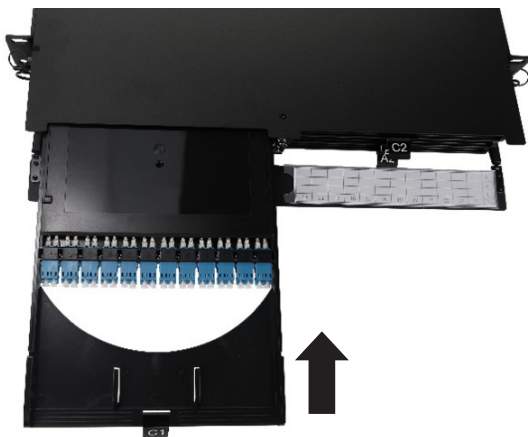
3. Instalación



1		Descripción	Amarre de cables de nailon
		Cantidad	10 piezas
2		Descripción	Tubo protector de empalme sencillo
		Cantidad	144 piezas, 24 piezas por módulo
3		Descripción	Bandas de envoltura en espiral
		Cantidad	1 pieza
4		Descripción	Amarre de Velcro negro
		Cantidad	1 rollo

3. Instalación

4. Para volver a insertar el casete en el panel tras el empalme, jale primero el perno y alinee el casete con el panel en el puerto 1 a la izquierda. A continuación, introduzca el casete en el panel.



3. Instalación

- Una vez que se ha empalmado un módulo de casete con un cable de bajada de fibra, se pueden instalar cables de conexión mediante el uso de las conexiones de la parte frontal del casete.

Para evitar que los cables se doblen, utilice los bucles integrados en la cubierta del módulo para organizarlos. Para evitar daños en los cables, se recomienda utilizar el bucle de cable situado más a la izquierda para los puertos 1 a 6, y el bucle de cable situado más a la derecha para los puertos 7 a 12.

Para los cables instalados en los puertos 1 a 6, el cable situado más a la izquierda debe estar bajo la cubierta.

Para los cables instalados en los puertos 7 a 12, el cable situado más a la derecha debe estar bajo la cubierta.



Todo el cableado debe estar bajo los bucles de cable integrados para evitar que los cables se dañen al moverlos hacia afuera y hacia adentro.

Eaton tiene una política de mejora continua. Las especificaciones están sujetas a cambio sin previo aviso. Las fotografías e ilustraciones pueden diferir ligeramente de los productos reales.



Eaton
1000 Eaton Boulevard
Cleveland, OH 44122
United States
Eaton.com



© 2024 Eaton
Todos los derechos reservados
Publicación n° 23-03-495 /
9347A3_RevA
Enero de 2024

Eaton es una marca registrada.

Todas las marcas registradas
son propiedad de sus
respectivos propietarios.

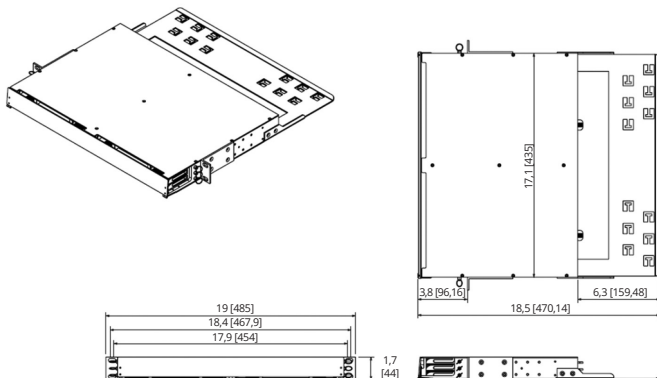
**Panneau de raccordement
fibre optique haute densité
1U avec 6 cassettes d'épissure,
144 x LC/UPC SM 0,9 mm,
queue de cochon 1,5 M**

Modèle :
N600P-144U-6

English 1
Español 13



1. Aperçu du produit



POUCES [mm]

2. Contenu de l'emballage

Description	Vis à tête fraisée M3*4	Vis à tête fraisée M4*6	Attache velcro noire	Tube de protection pour épissure simple	Attaches de câble en nylon	Bandes d'emballage en spirale
Quantité	1 pce	4 pces	1 rouleau	144 pces	10 pces	1 pce

3. Installation


3.1 Installation du panneau

1. Déballer le châssis du panneau et l'étagère et les placer sur une surface plane.



2. Installer l'étagère à l'arrière du châssis et la fixer à l'aide des vis M4 fournies.




	Description	Vis M4*6
	Quantité	4 pces

3. Installation

3. Fixer la vis M3 au milieu de la partie inférieure du châssis.



	Description	Vis M3*4
	Quantité	1 pce

4. Installer le panneau dans le bâti.

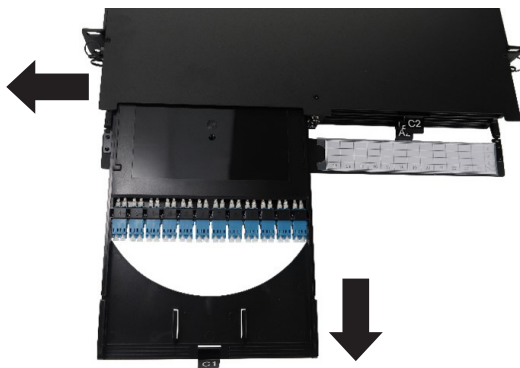


3. Installation

3.2 Installation du câble

1. Retirer la cassette d'épissure du panneau.

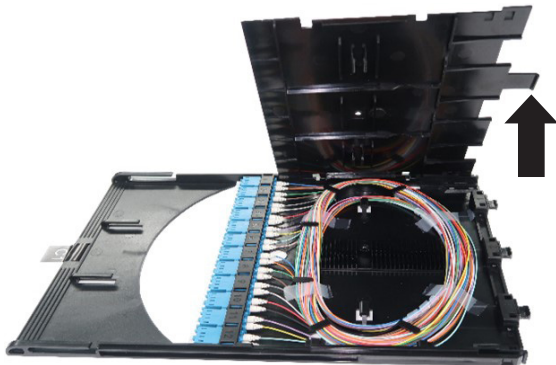
Remarque : lors du retrait du module de cassette, un boulon empêche le module d'être retiré. Le câble relié au module doit être retiré en premier, suivi du boulon.



3. Installation

2. Retirer le couvercle supérieur de la cassette.

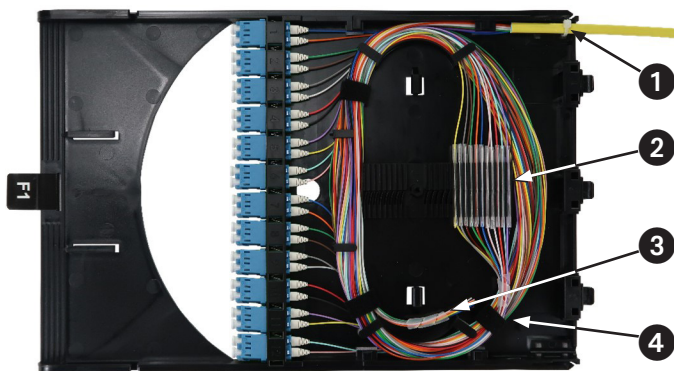
Remarque : 24 pièces de la queue de cochon LC ont été préchargées dans la cassette.







3. Épisser la queue de cochon désirée avec le câble de dérivation de fibre conformément aux pratiques d'épissure standard de l'industrie.

Après avoir épissé le câble de fibres optiques de la ligne de réseau, l'extrémité du câbles de la ligne de réseau doit être fixée à l'étagère à l'aide des colliers de serrage en nylon fournis. Faire en sorte que le câble soit suffisamment détendu pour que le module de cassette puisse se déplacer librement d'avant en arrière. Pour éviter d'endommager les câbles, veiller à ce qu'ils ne soient pas entrelacés.

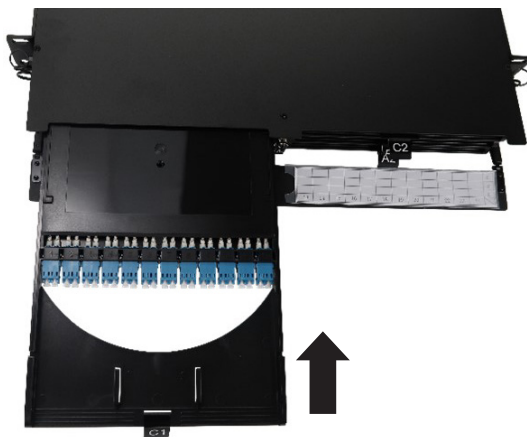
3. Installation



1		Description	Attache de câble en nylon
		Quantité	10 pces
2		Description	Tube de protection pour épaisseur simple
		Quantité	144 pces, 24 pces par module
3		Description	Bandes d'emballage en spirale
		Quantité	1 pces
4		Description	Attache velcro noire
		Quantité	1 rouleau

3. Installation

4. Pour réinsérer la cassette dans le panneau après l'épissage, il faut d'abord retirer le boulon et aligner la cassette sur le panneau avec l'orifice 1 à gauche. Pousser ensuite la cassette dans le panneau.



3. Installation

- Une fois qu'un module de cassette a été épissé avec un câble de descente de fibre, les cordons de raccordement peuvent être installés en utilisant les connexions sur la face avant de la cassette.

Pour éviter que le câble ne se plie, utiliser les boucles de câble intégrées sur le couvercle du module pour organiser les câbles. Pour éviter d'endommager les câbles, il est recommandé d'utiliser la boucle de câble la plus à gauche pour les ports 1 à 6, et la boucle de câble la plus à droite pour les ports 7 à 12.

Pour les câbles installés dans les ports 1 à 6, le câble le plus à gauche doit se trouver sous le couvercle.

Pour les câbles installés dans les ports 7 à 12, le câble le plus à droite doit se trouver sous le couvercle.



Tout le câblage doit être placé sous les boucles de câble intégrées afin d'éviter que le câble ne soit endommagé lors de l'entrée et de la sortie.

Eaton mène une politique d'amélioration continue. Les caractéristiques techniques sont modifiables sans préavis. Les photos et illustrations peuvent différer légèrement des produits réels.



Eaton
1000 Eaton Boulevard
Cleveland, OH 44122
United States
Eaton.com



© 2024 Eaton
Tous droits réservés
Publication No 23-03-495 /
9347A3_RevA
Janvier 2024

Eaton est une marque déposée.

Toutes les marques déposées
sont la propriété de leurs
détenteurs respectifs.