



# Owner's Manual

16" Oscillating Desk Fan

DFN-1016B



**Please read and retain these instructions**

**RS International. Canada Inc.**

Because our products are subject to continuous improvement, RS International Canada Inc. reserves the right to modify product design and specifications without notice and without incurring any obligation. E&OE

## SAFETY INSTRUCTIONS

**⚠ READ AND FOLLOW ALL INSTRUCTIONS BEFORE OPERATING FAN. DO NOT USE FAN IF ANY PART IS DAMAGED OR MISSING.**

### IMPORTANT INSTRUCTIONS

- Use this fan only as described in this manual. Any other use not recommended by the manufacturer may cause electrical shock, fire or injury.
- To reduce the risk of fire or electrical shock, do not expose to water or rain.
- To reduce the risk of fire or electrical shock, do not use with fan with any solid-state speed control device.
- Automatically operated device- to reduce the risk of injury, disconnect from power supply before servicing.
- If the power supply cord is damaged, contact your local service centre or a qualified electrician to install an appropriate replacement cord to prevent any injury or damage.
- This unit does not apply to be used in locations where special conditions prevail, such as the presence of a corrosive or explosive atmosphere. (dust, vapor or gas)
- Do not place the fan on a small, not level, uneven or any surface which might allow fan to tip or fall
- This unit is not intended for use by persons (including children) with reduced physical, sensory or metal capabilities, or lack of experience and knowledge, unless they have been given supervision or instructions concerning use of the fan by a person responsible for their safety.
- Children should be supervised to ensure that they do not play with the fan.
- This product employs overload protection (fuse). A blown fuse indicates an overload or short-circuit situation. If the fuse blows, unplug the product from the outlet. Replace the fuse as per the user servicing instructions (follow product marking for proper fuse rating) and check the product. If the replacement fuse blows, a short-circuit may be present and the product should be discarded or returned to an authorized service facility for examination and / or repair.
- This appliance has a polarized plug (one blade is wider than the other). To reduce the risk of electric shock, this plug is intended to fit in a polarized outlet only one way. If the plug does not fit fully in the outlet, reverse the plug. If it still does not fit, contact a qualified electrician. Do not attempt to defeat this safety feature.


### GENERAL USE

- Never insert fingers or any other objects through the grille guard when fan is in operation.
- Do not unplug the fan by pulling the cable cord. Unplug by holding the plug and pulling.
- Disconnect the fan from its power source when moving from one location to another.
- Disconnect the fan from its power source when removing guards for cleaning.
- Be sure fan is on a stable, flat surface when in operation.
- Do not use fan in windows. Rain and moisture may create electrical hazard.
- Do not pour water on the housing or control panel.
- Close supervision is necessary when this fan is used near children, the elderly and pets.
- Do not place heavy items or sit on the fan.
- Do not place the fan near an open flame, cooking or heating appliance or hot surface.

- This fan should not be operated outside or exposed to rain.
- Avoid the use of extension cords due to the risk of fire. If an extension cord must be used the cord must be a minimum of 14AWG and rated not less than 1875W.
- Do not run power cord under carpeting. Do not cover cord with throw rugs, runners or the like. Arrange cord away from traffic area where it will not be tipped over.

## WARNING

 DO NOT ALTER THE FANS ASSEMBLY.

 BE SURE THAT BOTH FRONT AND REAR GUARD SCREWS ARE COMPLETELY TIGHTENED IN LOCKING POSITION BEFORE OPERATION.

**Shock Hazard:** Use the fan only in dry environments. This fan is not intended for use in a bathroom, laundry area or similar locations or near sinks, washing machines, swimming pools or other sources of water. Never locate fan where it may fall into a bathtub or other water receptacle. Do not use in damp environments such as flooded basements

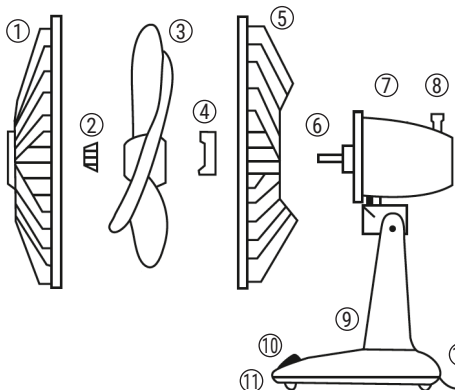
**Hot surfaces:** Do not touch fan motor when in use. The motor is hot when in use. To avoid burns, do not let bare skin touch hot surfaces.

**Fire Hazard:** Fans have arching or sparking parts inside. Do not use near combustible materials or flammable gases or sources of heat. Do not use in areas where gasoline or flammable materials are used or stored. To prevent a possible fire, do not block air intakes or exhaust in any manner. Do not insert or allow foreign object to enter any ventilation or exhaust opening as this may cause an electric shock, fire or damage the fan.

**Prevent Electric Shock:** This fan has a three prong grounded plug that must be inserted into a matching properly grounded outlet to reduce the risk of electrical shock. Do not attempt to defeat this safety feature. Do not use this fan with any solid-state speed control devices pole.

## ASSEMBLY INSTRUCTIONS

### PRODUCT DESCRIPTION



- |                          |                       |
|--------------------------|-----------------------|
| 1. Front Guard           | 10. Fan Speed Switch  |
| 2. Blade Cap             | 11. Base              |
| 3. Fan Blade             | 12. Power Supply Cord |
| 4. Guard Mounting Nut    |                       |
| 5. Back Guard            |                       |
| 6. Motor Shaft           |                       |
| 7. Motor / Motor Housing |                       |
| 8. Oscillation Knob      |                       |
| 9. Stand                 |                       |

- Loosen Guard Mounting Nut (#4) from the Motor (#6).
- Position the Back Guard (#5) firmly to the Motor (#6) and then fasten by turning the Guard Mounting Nut (#4) clockwise.
- Place fan blade (#3) on and screw Blade Cap (#2) on the shaft by turning it counter clockwise.
- Place the Front Guard (#1) with the position fixer provided at the rim of the guard. Fix the guard with fan using the clips.

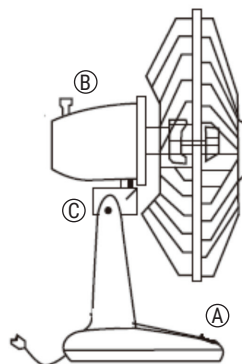
## OPERATION

- Plug the power supply cord into an electrical outlet.
- Use the controls below to adjust customize air flow.

**FAN SPEED:** Press the Fan Speed /Off button to control the fan speed (OFF, Low, Medium or High). (A)

**OSCILLATION CONTROL:** Control the fan oscillation by pushing the knob Down/Up. (B)

**Tilt:** Adjust fan head angle to set direction of air flow. (C)



## CARE AND MAINTAINANCE

### WARNING:

- Unplug the fan from electrical supply source before cleaning.
- Do not use water directly on the fan for cleaning metal surfaces.
- Never immerse the fan or any wires in water.
- Do not use harmful cleaners.
- Do not bend the blades.

1. Use soft damp cloth, then wipe the surface of the fan. In order to remove the dust from the grille, use a vacuum cleaner or remove the front grille by removing the securing screw on the edge of the grille with a screwdriver.
2. After cleaning, remount the grille and faster the securing screw on the edge of the grille.
3. Do not use harmful cleaners.
4. Do not bend the blades.

### STORAGE

Keep unit in original carton for storage of fan. Wrap the power cord to avoid damage during storage.

## SPECIFICATIONS

MODEL	DFN-1016B
Size	16"
Fan Speeds	3
Oscillation	Yes
Adjustable Fan Head	Yes
Power Consumption	50W
Unit Dimensions	16.9" x 11.8" x 24.4" (48 x 30 x 62cm)
Unit Weight	6.1 lbs (2.8 kg)
Certification	cETL

## WARRANTY

RS International Canada Inc. "(Royal Sovereign)" warrants each fan to be free from defects in material and workmanship. Our obligation under this warranty is limited to the repair or replacement, free of charge, when delivered to an authorized Royal Sovereign service center, of any defective part(s) thereof, other than parts damaged in transit. This warranty is in effect to the original purchaser, for a period of one year from the date of purchase and is not transferable. This warranty shall apply only if the fan is used in accordance with the factory provided instructions which accompany it.

Exclusions This warranty excludes and does not cover defects, malfunctions or failures of your **Royal Sovereign** Fan, caused by repairs by unauthorized persons or service centers, mishandling, improper installation, modification or unreasonable use including incorrect voltage, acts of God, or failure to provide reasonable and necessary maintenance. This warranty is in lieu of any and all expressed warranties. In no event shall **Royal Sovereign** be liable for consequential or incidental damages. This limitation would not apply if you live in a location that does not permit the exclusion of limitation of incidental or consequential damages.

For product support and warranty questions, please visit us at [www.royalsovereign.ca/pages/contacts](http://www.royalsovereign.ca/pages/contacts)

**RS INTERNATIONAL CANADA INC.**  
191 Superior Blvd., Mississauga,  
ON L5T 2L6 CANADA  
TEL : +1) 866-961-6673  
[www.royalsovereign.ca](http://www.royalsovereign.ca)

# Guide d'utilisation

Ventilateur de bureau oscillant de 16 pouces

DFN-1016B



**Veillez lire et conserver ces instructions**

**RS International. Canada Inc.**

Parce que nos produits font l'objet d'améliorations constantes, RS International Canada Inc. se réserve le droit de modifier la conception et les spécifications des produits sans préavis et sans encourir d'obligation. E&OE

## INSTRUCTIONS DE SÉCURITÉ

**⚠ LISEZ ET SUIVEZ TOUTES LES INSTRUCTIONS AVANT D'UTILISER LE VENTILATEUR. NE PAS UTILISER LE VENTILATEUR SI UNE PIÈCE EST ENDOMMAGÉE OU MANQUANTE.**

### INSTRUCTIONS DE SÉCURITÉ IMPORTANTES

- Utilisez ce ventilateur uniquement comme décrit dans ce manuel. Toute autre utilisation non recommandée par le fabricant peut provoquer une électrocution, un incendie ou des blessures.
- Pour réduire le risque d'incendie ou d'électrocution, n'exposez pas l'appareil à l'eau ou à la pluie.
- Pour réduire les risques d'incendie ou d'électrocution, n'utilisez pas le ventilateur avec un dispositif de contrôle de vitesse à semi-conducteurs.
- Appareil à fonctionnement automatique—pour réduire le risque de blessure, débranchez-le de l'alimentation électrique avant de le réparer.
- Si le cordon d'alimentation est endommagé, contactez votre centre de service local ou un électricien qualifié pour installer un cordon de remplacement approprié afin d'éviter toute blessure ou tout dommage.
- Cet appareil ne doit pas être utilisé dans des endroits où règnent des conditions particulières, telles que la présence d'une atmosphère corrosive ou explosive. (poussière, vapeur ou gaz)
- Ne placez pas le ventilateur sur une petite surface, non plane, inégale ou toute autre surface qui pourrait permettre au ventilateur de basculer ou de tomber.
- Cette unité n'est pas destinée à être utilisée par des personnes (y compris des enfants) dont les capacités physiques, sensorielles ou métalliques sont réduites, ou qui manquent d'expérience et de connaissances, à moins qu'elles n'aient reçu une supervision ou des instructions concernant l'utilisation du ventilateur par une personne compétente concernant l'utilisation du ventilateur par une personne responsable de leur sécurité.
- Les enfants doivent être surveillés pour s'assurer qu'ils ne jouent pas avec le ventilateur.
- Ce produit utilise une protection contre les surcharges (fusible). Un fusible fondu indique une surcharge ou un court-circuit. Si le fusible est grillé, débranchez l'appareil de la prise de courant. Remplacez le fusible conformément aux instructions d'entretien de l'utilisateur (suivez le marquage du produit pour connaître le calibre du fusible) et vérifiez le produit. Si le fusible de remplacement saute, un court-circuit peut être présent et le produit doit être mis au rebut ou renvoyé à un centre de service agréé pour examen et/ou réparation. Le produit doit être mis au rebut ou renvoyé à un centre de service agréé pour examen et/ou réparation.
- Cet appareil est équipé d'une fiche polarisée (une lame est plus large que l'autre). Pour réduire le risque d'électrocution, cette fiche est conçue pour être insérée dans une prise polarisée dans un seul sens. Si la fiche ne s'insère pas complètement dans la prise, inversez la fiche. Si elle ne s'adapte toujours pas, contactez un électricien qualifié. N'essayez pas de contourner ce dispositif de sécurité.

### UTILISATION GÉNÉRALE

- N'introduisez jamais les doigts ou tout autre objet par la grille de protection lorsque le ventilateur est en marche.
- Ne débranchez pas le ventilateur en tirant sur le cordon du câble. Débranchez-le en tenant la fiche et en la tirant
- Débranchez le ventilateur de sa source d'alimentation lorsque vous le déplacez d'un endroit à un autre.



- Débranchez le ventilateur de sa source d'alimentation lorsque vous retirez les protections pour les nettoyer.
- Assurez-vous que le ventilateur est sur une surface stable et plate lorsqu'il fonctionne.
- N'utilisez pas le ventilateur dans une fenêtre. La pluie et l'humidité peuvent créer un risque électrique.
- Ne versez pas d'eau sur le boîtier ou le panneau de commande.
- Une surveillance étroite est nécessaire lorsque ce ventilateur est utilisé à proximité d'enfants, de personnes âgées et d'animaux domestiques.
- Ne posez pas d'objets lourds et ne vous asseyez pas sur le ventilateur.
- Ne placez pas le ventilateur près d'une flamme nue, d'un appareil de cuisson ou de chauffage ou d'une surface chaude.
- Ce ventilateur ne doit pas être utilisé à l'extérieur ou exposé à la pluie.
- Évitez l'utilisation de rallonges en raison du risque d'incendie. Si une rallonge doit être utilisée, le cordon doit être d'un minimum de 14 AWG et d'une puissance nominale d'au moins 1 875 W.
- Ne pas faire passer le cordon d'alimentation sous la moquette. Ne recouvrez pas le cordon avec des tapis, des patins ou autres. Placez le cordon d'alimentation à l'écart de la zone de circulation pour éviter qu'il ne soit renversé.

## AVERTISSEMENT

-  NE PAS MODIFIER L'ASSEMBLAGE DES VENTILATEURS.
-  ASSUREZ-VOUS QUE LES VIS DE LA PROTECTION AVANT ET ARRIÈRE SONT COMPLÈTEMENT SERRÉES EN POSITION DE VERROUILLAGE AVANT L'UTILISATION.

**Risque d'électrocution** : Utilisez le ventilateur uniquement dans des environnements secs. Ce ventilateur n'est pas destiné à être utilisé dans une salle de bain, une buanderie ou tout autre endroit similaire, ni à proximité d'un évier, d'une machine à laver, d'une piscine ou de toute autre source d'eau. Ne placez jamais le ventilateur à un endroit où il pourrait tomber dans une baignoire ou un autre récipient d'eau. Ne pas utiliser dans des humides tels que les sous-sols inondés.

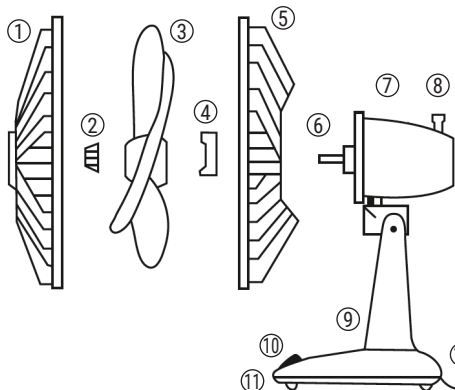
**Surfaces chaudes** : Ne pas toucher le moteur du ventilateur lorsqu'il est utilisé. Le moteur est chaud lorsqu'il est utilisé. Pour éviter les brûlures, ne laissez pas la peau nue toucher les surfaces chaudes.

**Risque d'incendie** : Les ventilateurs ont des parties arquées ou étincelantes à l'intérieur. Ne pas utiliser à proximité de matériaux combustibles ou de gaz inflammables ou de sources de chaleur. Ne pas utiliser dans des endroits où l'on utilise ou entreposer de l'essence ou des matériaux inflammables. Pour éviter un éventuel incendie, ne bloquez pas les entrées ou sorties d'air de quelque manière que ce soit. Ne pas insérer ou n'insérez pas ou ne laissez pas d'objet étranger pénétrer dans une ouverture de ventilation ou d'échappement, car cela pourrait provoquer une électrocution, un incendie ou endommager le ventilateur.

**Prévention des électrocutions** : Ce ventilateur est équipé d'une fiche à trois broches avec mise à la terre qui doit être insérée dans une prise correspondante correctement mise à la terre pour réduire le risque d'électrocutions. Ne tentez pas de contourner ce dispositif de sécurité. N'utilisez pas ce ventilateur avec un pôle de contrôle de vitesse à semi-conducteurs.

## INSTRUCTIONS DE MONTAGE

### DESCRIPTION DU PRODUIT



- |                                  |  |
|----------------------------------|--|
| 1. Garde avant                   | 9. Support                                 |
| 2. Capuchon des lames            | 10. Interrupteur de vitesse du ventilateur |
| 3. Pale du ventilateur           | 11. Base                                   |
| 4. écrou de montage de la grille | 12. Alimentation électrique                |
| 5. Protection arrière            |  |
| 6. Arbre du moteur               |  |
| 7. Moteur/boîtier du moteur      |  |
| 8. Bouton d'oscillation          |  |

1. Desserrez l'écrou de montage de la protection (no. 4) du moteur (no. 6).
2. Positionnez fermement la protection arrière (no. 5) sur le moteur (no. 6), puis fixez-la en tournant l'écrou de montage de la protection (no. 4) dans le sens des aiguilles d'une montre.
3. Placez la pale du ventilateur (no. 3) et vissez le capuchon de la pale (no. 2) sur l'arbre en le tournant dans le sens inverse des aiguilles d'une montre.
4. Placez la protection avant (no. 1) avec le fixateur de position fourni sur le bord de la protection. Fixez la protection avec le ventilateur à l'aide des attaches.

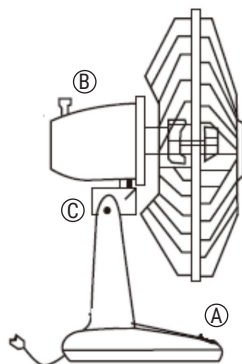
## FONCTIONNEMENT

1. Branchez le cordon d'alimentation sur une prise électrique.
2. Utilisez les commandes ci-dessous pour régler le débit d'air personnalisé.

**VITESSE DU VENTILATEUR** : Appuyez sur le bouton Vitesse du ventilateur/Off pour contrôler la vitesse du ventilateur (OFF (hors fonction), Low (faible), Medium (moyen) ou High (élevé) (A))

**COMMANDE D'OSCILLATION** : Contrôlez l'oscillation du ventilateur en poussant le bouton vers le bas/vers le haut (B)

**Inclinaison** : Réglez l'angle de la tête du ventilateur pour définir la direction du débit d'air. (C)



## SOIN ET ENTRETIEN

### AVERTISSEMENT :

- Débranchez le ventilateur de la source d'alimentation électrique avant de le nettoyer.
- N'utilisez pas d'eau directement sur le ventilateur pour nettoyer les surfaces métalliques.
- Ne plongez jamais le ventilateur ou ses fils dans l'eau.
- N'utilisez pas de nettoyeurs nocifs.
- Ne pliez pas les pales.

1. Utilisez un chiffon doux et humide, puis essuyez la surface du ventilateur. Pour enlever la poussière de la grille, utilisez un aspirateur ou retirez la grille avant en enlevant la vis de fixation sur le bord de la grille avec un tournevis.
2. Après le nettoyage, remontez la grille et serrez la vis de fixation sur le bord de la grille.
3. N'utilisez pas de nettoyeurs nocifs.
4. Ne pas plier les lames.

### ENTREPOSAGE

Conservez l'appareil dans son carton d'origine pour l'entreposage du ventilateur. Enveloppez le cordon d'alimentation pour éviter de l'endommager pendant l'entreposage.

## SPÉCIFICATIONS

MODÈLE	DFN-1016B
Dimensions	16 po
Vitesses du ventilateur	3
Oscillation	Oui
Tête du ventilateur ajustable	Oui
Consommation d'énergie	50 W
Dimensions de l'unité	16,9 po x 11,8 po x 24,4 po (48 x 30 x 62 cm)
Poids de l'unité	6,1 lb (2,8 kg)
Certification	cETL

## GARANTIE

RS International Canada Inc. ("Royal Sovereign") garantit que chaque ventilateur est exempt de tout défaut de matériau et de fabrication. Notre obligation en vertu de cette garantie se limite à la réparation ou au remplacement, sans frais, lorsque **Royal Sovereign**, de toute pièce défectueuse, à l'exception des pièces endommagées pendant le transport. pièces endommagées pendant le transport. Cette garantie est en vigueur pour l'acheteur original, pour une période d'un an à partir de la date d'achat. Cette garantie ne s'applique que si le ventilateur est utilisé conformément aux instructions fournies par l'usine qui l'accompagnent.

Exclusions Cette garantie exclut et ne couvre pas les défauts, les dysfonctionnements ou les défaillances de votre panne de votre ventilateur **Royal Sovereign**, causés par des réparations effectuées par des personnes ou des centres de service non autorisés, une mauvaise manipulation, une mauvaise installation, une modification ou une utilisation déraisonnable y compris un voltage incorrect, d'un cas de force majeure ou d'un manque d'entretien raisonnable et nécessaire. La présente garantie remplace toutes les garanties expresses. En aucun cas Royal Sovereign ne peut en aucun cas être tenue responsable de dommages indirects ou accessoires. Cette limitation ne s'applique pas si vous vivez dans un pays qui ne permet pas l'exclusion ou la limitation des dommages indirects ou consécutifs.

Pour toute question relative à l'assistance produit et à la garantie, veuillez nous rendre visite à l'adresse [www.royalsovereign.ca/pages/contacts](http://www.royalsovereign.ca/pages/contacts).

**RS INTERNATIONAL CANADA INC.**  
191 Superior Blvd., Mississauga,  
ON L5T 2L6 CANADA  
TEL : +1) 866-961-6673  
[www.royalsovereign.ca](http://www.royalsovereign.ca)