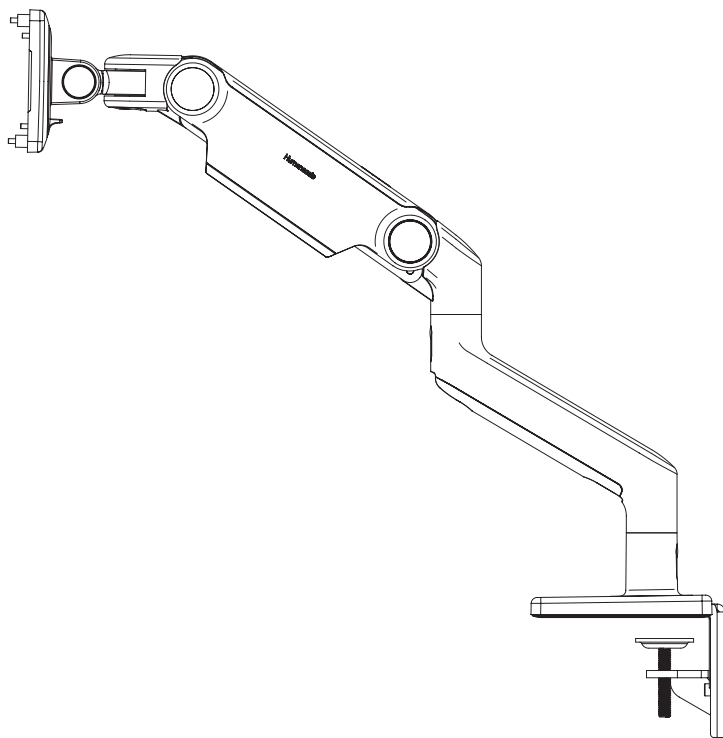


M8.1

Desk Mount Assembly Instructions



Humanscale®

North America: +1 800 400 0625
Europe: +353 (0)1 858 0910
Asia Pacific: +8522581 0570

EN	2
FR	9
ES	11
IT	13
DE	15
NL	17

INSTALLATION HARDWARE

①



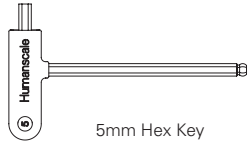
4 Standard VESA Bracket Screws

②



4 Plastic Spacers

③



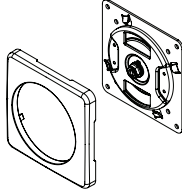
5mm Hex Key

④



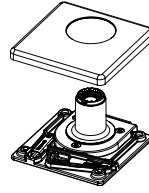
4 Extended VESA Bracket Screws

⑤



VESA Bracket and Cover

⑥



NOTE: 4mm and 5mm Hex Key can be found under the plastic base cover.

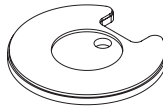
Bolt-Through Mount

⑦



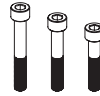
8 mm Hex Key

⑧



Bolt-Through Plate

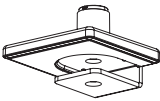
⑨



Bolt-Through Bolts

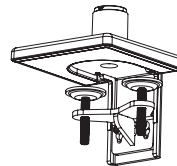
⑩

Sliding Desk Mount



⑪

Clamp Mount



Crossbar Installation Hardware

⑫



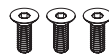
4mm Hex Key

⑬



1.5mm Hex Key

⑭



3 Crossbar Link Screws

Assembly Instructions

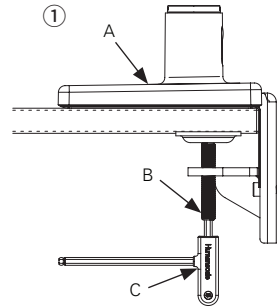
Attach Mount To Work Surface

Clamp Mount

NOTE: There are two sets of Bracket Screw holes to accommodate the thickness of every work surface. Use the upper holes for surfaces up to 1.8" (48mm) thick and lower holes for surfaces up to 2.7" (68mm) thick.

A - For installation on open edge of work surface:

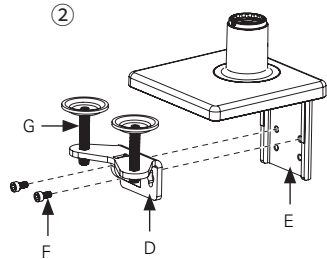
- 1 Slide Mount (A) against work surface edge and fully tighten Clamp screws(B) with 5mm hex key (C).



B - For installation on work surface positioned against a wall or panel:

NOTE: This method can also be used to mount through grommet holes wider than 3"

- 1 Detach the Bottom Clamp (D) from the Top Bracket (E) by loosening Bracket Screws (F) with 5mm hex key.
- 2 Position the Top Bracket against work surface edge.
- 3 Underneath the work surface, reattach the Bottom Clamp to the Top Bracket using the Bracket screws.
- 4 Fully tighten the Clamp Screws (G) with 5mm hex key.

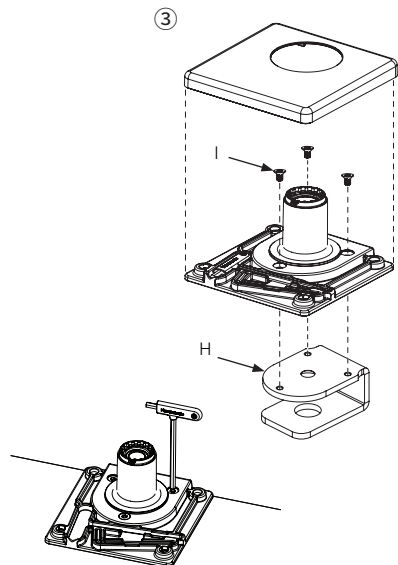


NOTE: Clamp Mounts cannot be used to mount the M8.1 to any vertical surface.

Sliding Desk Mount

C - For installation on a desk with minimal clamp clearance:

- 1 Remove Base Cover.
- 2 Loosely attach Clamp Bracket (H) to base with three included screws (I). The screws should not be tightened all the way.
- 3 Slide the base and clamp over the back edge of the work surface until the clamp rests on the edge.
- 4 Fully tighten the three clamp screws to secure the base to the work surface.



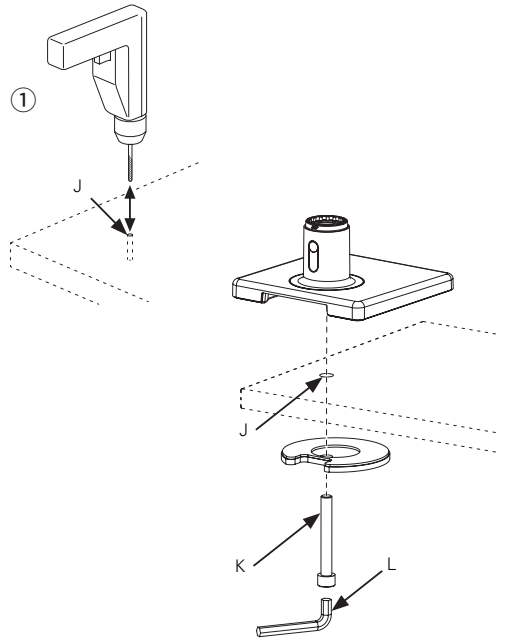
Bolt-Through Mount

D - For installation on work surface with no access for clamp system:

- 1 Drill 1/2" hole through work surface in desired location.

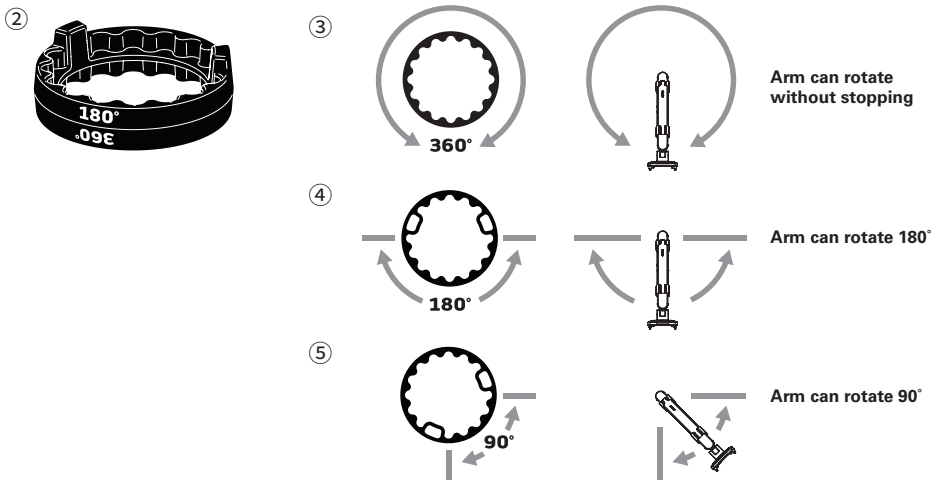
NOTE: Bolt-Through Mount can accommodate a hole up to 4" (102mm) in diameter. If hole is 2" (51mm) or more, cables can be routed through the hole. For some 2" grommet holes, cables should be routed before installation of mount to accommodate cable plugs (cable access is approximately 1.5" x 0.25" with 2" grommets).

- 2 Position the M8.1 Base over the work surface hole (J).
- 3 Align Bolt-Through Plate, foam side up, under the work surface. Pass the Bolt (K) through the hole in the plate and screw into M8 base by using 8mm hex key (L).



Smart Stop Adjustment

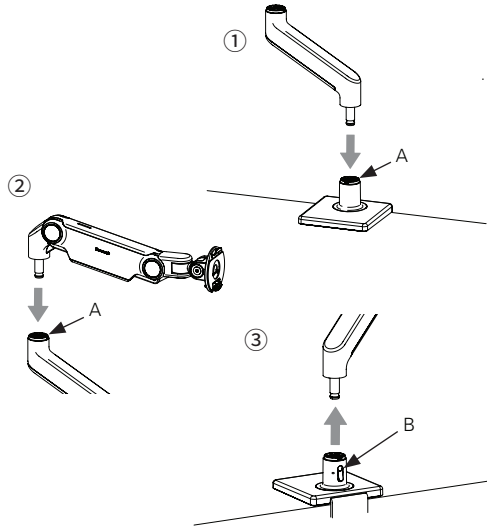
In each arm connection, there is an adjustable Smart Stop Ring which can be positioned to limit the arm's range of motion. Depending on the orientation of the ring the arms can be set to rotate either 90°, 180°, or 360°. The marked angle will be in the center of the range of motion.



Attach Arm To Base Stem

NOTE: Before adding each link, adjust the smart stop (A) according to step 2. The links should be positioned so that the monitors do not extend beyond the desk surface.

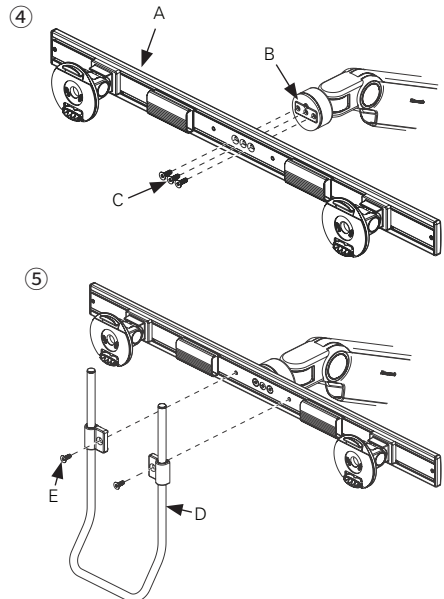
- 1 Insert the angled link into the mount until release button locks in place.
- 2 Insert the dynamic link into the angled link until the release button locks in place.
- 3 To remove links, press the release button (B) and lift upward near the joint.



Attach Crossbar To Arm (Dual-Monitor Application Only)

If using dual monitors, attach the crossbar according to the following steps. If using triple monitors, use the instructions included with the triple crossbar. If using a single monitor, continue to Step 5.

- 1 Attach crossbar (A) to crossbar link (B) using crossbar link screws (C). Tighten with 4mm hex key until secure.
- 2 (Optional) Attach handle (D) to crossbar by using included screws (E). Adjust the handle to desired height. Tighten with 4mm hex key until secure.



WARNING: Risk of Injury- Do not allow crossbars to be positioned so that the monitors extend beyond the work surface which the mount is installed to at all times.

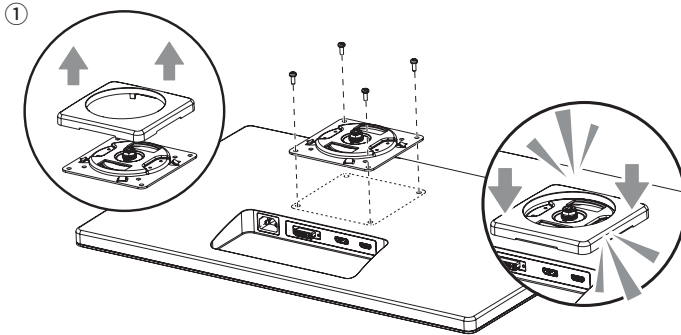
Attach Vesa Bracket To Monitor

- 1 Separate the VESA cover from the VESA bracket.
- 2 Position the VESA Bracket over the mounting holes on the back of monitor with the D-shaped cutouts in a vertical orientation. Attach using the 4 VESA screws provided.

CAUTION: The screws should only be tightened using a manual screwdriver. Using power tools can damage the monitor.

- 3 Snap the VESA cover back in place.

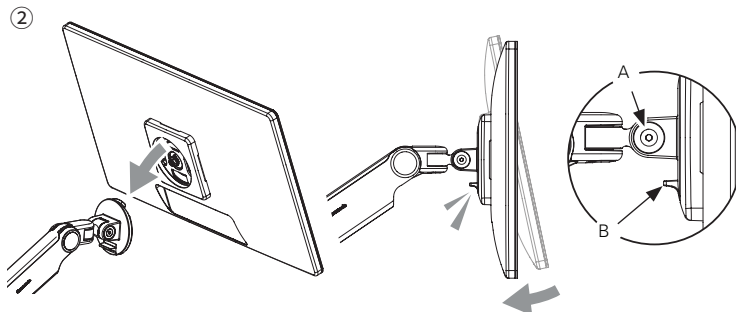
The VESA Bracket features 75mm and 100mm hole patterns. If you need to offset the Bracket from the monitor use the provided Extended VESA screws and Plastic Spacers. You may also use the screws that came with your monitor.



Attach Monitor To Arm

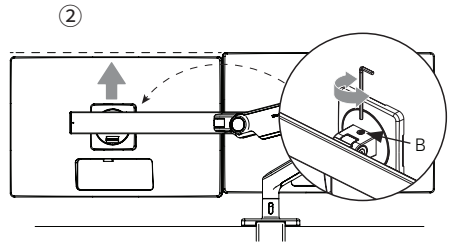
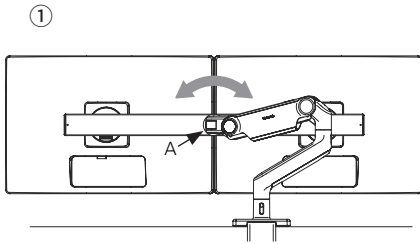
- 1 Hold the monitor angled back and lower it onto the arm. Fit the hook at the top of the arm into the corresponding cutout in the VESA Bracket.
- 2 Tilt the monitor back upright until the Quick Release Tab (B) on the arm snaps into position.
- 3 To remove the monitor, lift the Quick Release Tab and pull the bottom of the monitor away from the arm, then lift free of the hook.

Large/curved monitors require adjusting the tension screw (A) clockwise until the monitor holds in position. (approx. 35 in-lbs.)



Leveling The Monitors (Dual-Monitor Application Only)

- 1 If the crossbar is not level, it can be tilted around the central pivot (A).
- 2 If the monitors are at different heights after leveling the crossbar they can be individually adjusted with the screw located on top of the monitor tilt (B). To raise a monitor, turn the screw clockwise. To lower, turn counter clockwise.
- 3 If the adjustment bottoms out before reaching alignment, move the second monitor in the opposite direction.



Weight Adjustment

Your monitor should move up and down easily and stay in place once adjusted. If it is difficult to adjust or moves without assistance, it is not properly balanced.

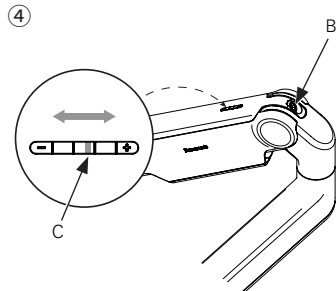
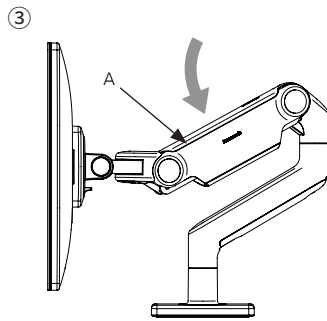
M8.1 Arm - Total Weight Range: 6-28 lbs. (2.7-12.7 kg)

Single Monitor - Max weight: 28 lbs. (12.7 kg)

Dual Crossbar - Max weight per monitor: 12.5lbs (5.6 kg)

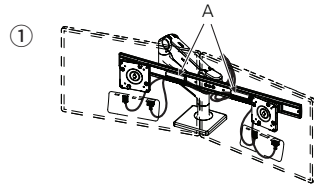
- 1 Press the Upper Arm Link (A) downward until Adjustment Screw (B) is visible.
- 2 If the arm rises up on it's own, the lift force is too high and can be decreased by rotating the Adjustment Screw counter clockwise (towards-) with a 5 mm hex key. If the arm falls down with the weight of the monitor, the lift force is too low and can be increased by turning the Adjustment Screw clockwise (towards +).
- 3 The current counterbalance setting can be seen through the counterbalance indicator (C) on top of the upper arm. This information can be used to quickly set multiple arms to the same level without needing the monitors to be installed.

CAUTION: Do not over tighten the screws as it can damage the screw head or threads.

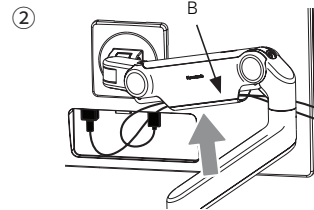


Cable Management

1 If using multiple monitors, first route the cables through the plastic cable clips on the front of the crossbar. If using a single monitor, skip to step 2.

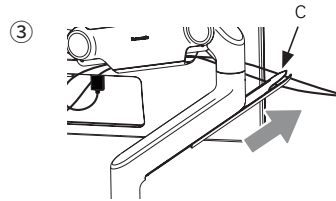


2 Route power and monitor cables through the flexible cable clips on the M8.1's upper link (B).

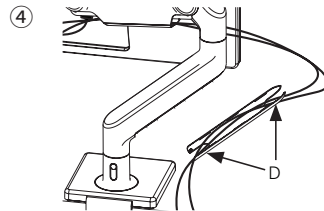


NOTE: Leave enough slack in the cables to allow arms to rotate without difficulty.

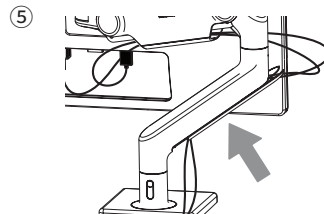
3 Slide the plastic cover (C) on the lower link upward to remove.



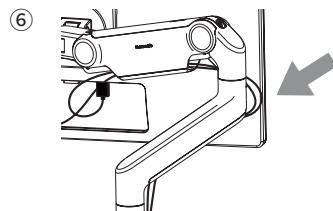
4 Using the two cutouts (D) as guides, run the cables over the lower link cover.



5 Lift the cover and cables up to the lower link, making sure that the cover sits flush with the surface of the arm.



6 Slide the cover down the arm to lock in place, then gently pull the cables through the arm to remove excess slack.



CAUTION: Don't insert extension cords. Don't insert any cord connecting one workstation to another.

Matériel d'installation

- ① 4 vis pour support VESA standard
- ② 4 entretoises en plastique
- ③ Clé hexagonale de 5 mm
- ④ 4 vis pour support VESA longues
- ⑤ Support et couvercle VESA
- ⑥ **REMARQUE** : Les clés hexagonales de 4 et 5 mm se trouvent sous le couvercle en plastique de la base.

Support avec boulons

- ⑦ Clé hexagonale de 8 mm
- ⑧ Plaque à boulonner
- ⑨ Boulons à boulonner
- ⑩ Support de bureau coulissant
- ⑪ Support de serrage

Matériel d'installation de la barre transversale

- ⑫ Clé hexagonale de 4 mm
 - ⑬ Clé hexagonale de 1,5 mm
 - ⑭ 3 vis de lien de barre transversale
- Consultez la page 2*

Instructions d'assemblage

Fixer Le Support À La Surface De Travail

SUPPORT DE SERRAGE

REMARQUE : Il existe deux ensembles de trous de vis de support pour s'adapter à l'épaisseur de toutes les surfaces de travail. Utilisez les trous supérieurs pour les surfaces jusqu'à 48 mm (1,8 po) d'épaisseur et les trous inférieurs pour les surfaces jusqu'à 68 mm (2,7 po) d'épaisseur.

A : Pour l'installation sur le bord ouvert de la surface de travail

- 1 Faire glisser le support (A) contre le bord de la surface de travail et serrer les vis de serrage (B) complètement avec la clé hexagonale de 5 mm (C).

Consultez la page 3, ①

B : Pour l'installation sur une surface de travail positionnée contre un mur ou un panneau

REMARQUE : Cette méthode peut également être utilisée pour assembler à travers des trous de passe-fils plus grands que 76 mm (3 po).

- 1 Détacher la pince inférieure (D) du support supérieur (E) en desserrant les vis du support (F) avec une clé hexagonale de 5 mm.
- 2 Positionner le support supérieur contre le bord de la surface de travail.
- 3 Sous la surface de travail, rattacher la pince inférieure au support supérieur à l'aide des vis du support.
- 4 Serrer complètement les vis de serrage (G) avec une clé hexagonale de 5 mm.

REMARQUE : Le support de serrage ne peut pas être utilisé

pour fixer le M8 sur une surface verticale.

Consultez la page 3, ②

SUPPORT DE BUREAU COULISSANT

C : Pour l'installation sur un bureau avec un jeu de serrage minimal

- 1 Retirer le couvercle de la base.
- 2 Fixer sans serrer le support de serrage (H) à la base à l'aide des trois vis fournies (I). Les vis ne doivent pas être serrées complètement.
- 3 Faire glisser la base et la pince sur le bord arrière de la surface de travail jusqu'à ce que la pince repose sur le bord.
- 4 Serrer complètement les trois vis de serrage pour fixer la base à la surface de travail.

Consultez la page 3, ③

SUPPORT AVEC BOULONS

D : Pour une installation sur une surface de travail sans accès pour le système de serrage

- 1 Percer un trou de 12,7 mm (½ po) à travers la surface de travail à l'emplacement désiré.

REMARQUE : Le support avec boulons peut accueillir un trou jusqu'à 102 mm (4 po) de diamètre. Si le trou est de 51 mm (2 po) ou plus, les câbles peuvent être acheminés à travers le trou. Pour certains trous de passe-fils de 51 mm (2 po), les câbles doivent être acheminés avant l'installation du support pour recevoir les fiches de câble (l'accès aux câbles est d'environ 38,1 x 6,35 mm [1,5 x 0,25 po] avec des passe-fils de 51 mm [2 po]).

- 2 Positionner la base M8 sur le trou de la surface de travail (J).
- 3 Aligner la plaque à boulonner, côté mousse vers le haut, sous le plateau. Faire passer le boulon (K) à travers le trou de la plaque et le visser dans la base M8 à l'aide d'une clé hexagonale de 8 mm (L).

Consultez la page 4, ①

Ajustement De La Butée Intelligente

Dans chaque connexion de bras, il y a un anneau d'arrêt intelligent réglable qui peut être positionné pour limiter l'amplitude de mouvement du bras. En fonction de l'orientation de l'anneau, les bras peuvent être réglés pour une rotation de 90°, 180° ou 360°. L'angle marqué sera au centre de la plage de mouvement. Les anneaux d'arrêt doivent être configurés de manière à ce que la tête de lien dynamique ne passe pas derrière le bord arrière de l'unité.

Consultez la page 4, ②

- ③ **Le bras peut pivoter complètement à 360°.**
- ④ **Le bras peut pivoter à 180°.**
- ⑤ **Le bras peut pivoter à 90°.**

Fixer Le Bras À La Tige De Base

REMARQUE : Avant d'ajouter chaque lien, ajuster la butée intelligente (A) selon l'étape 2. Avec une configuration à 3 liens, un des liens doit être un lien de 101,6 mm (4 po). L'ordre d'installation des liens peut devoir être échangé afin de se conformer à l'étape 2.

- 1 Insérer le lien cousé dans le support jusqu'à ce que le

bouton de déverrouillage se verrouille en place.

Consultez la page 5, ①

- Insérer le lien dynamique dans le lien coudé jusqu'à ce que le bouton de déverrouillage se verrouille en place.

Consultez la page 5, ②

- Pour retirer les liens, appuyer sur le bouton de déverrouillage (B) et soulever vers le haut près de l'articulation.

Consultez la page 5, ③

Fixer La Barre Transversale Au Bras (Application À Deux Écrans Uniquement)

Si vous utilisez deux écrans, fixer la barre transversale en suivant les étapes suivantes. Sinon, passer à l'étape 5.

- Fixer la barre transversale (A) à la barre transversale (B) à l'aide des vis de lien de barre transversale (C). Serrer avec une clé hexagonale de 4 mm jusqu'à ce qu'elles soient bien fixées.
- (Facultatif) Fixer la poignée (D) à la barre transversale à l'aide des vis fournies (E). Ajuster la poignée à la hauteur désirée. Serrer avec une clé hexagonale de 4 mm jusqu'à ce qu'elles soient bien fixées.

Consultez la page 5, ④

Fixer Le Support VESA À L'écran

- Séparer le couvercle VESA du support VESA.
- Placer le support VESA sur les trous de montage à l'arrière de l'écran avec les découpes en forme de D dans une orientation verticale. Fixer à l'aide des 4 vis VESA fournies.

AVERTISSEMENT : Les vis doivent être serrées uniquement à l'aide d'un tournevis manuel. L'utilisation d'outils électriques peut endommager le moniteur.

- Remettre le couvercle VESA en place.

Le support VESA présente des motifs de trous de 75 et 100 mm. Si vous devez décaler le support de l'écran, utiliser les vis VESA longues et les entretoises en plastique fournies. Il est également possible d'utiliser les vis fournies avec l'écran.

Consultez la page 6, ①

Fixer L'écran Au Bras

- Tenir l'écran incliné vers l'arrière et l'abaisser sur le bras. Insérer le crochet en haut du bras dans la découpe correspondante du support VESA.
- Incliner l'écran vers l'arrière jusqu'à ce que la languette de dégagement rapide (B) sur le bras s'enclenche.
- Pour retirer l'écran, soulever la languette de dégagement rapide et retirer le bas de l'écran du bras, puis le soulever pour le libérer du crochet.

Les grands écrans et écrans courbes nécessitent de régler la vis de tension (A) dans le sens horaire jusqu'à ce que l'écran reste en place (environ 3,95 Nm [35 po-lb]).

Consultez la page 6, ②

Mettre Les Écrans Au Niveau (Application À Deux Écrans Uniquement)

Une fois les écrans installés sur la barre transversale, il peut y avoir une petite différence de hauteur entre eux. Pour aligner les écrans, utiliser la vis de réglage située sur le dessus de l'inclinaison de l'écran.

- Si la barre transversale n'est pas à niveau, elle peut être tournée autour du pivot central (A).

Consultez la page 7, ①

- Si les moniteurs se trouvent à des hauteurs différentes après la mise à niveau de la barre transversale, ils peuvent être réglés individuellement à l'aide de la vis située sur le dessus de l'axe d'inclinaison du moniteur (B). Pour relever un moniteur, tourner la vis dans le sens horaire. Pour l'abaisser, tourner dans le sens antihoraire.

Consultez la page 7, ②

- Si le réglage arrive au maximum avant d'atteindre l'alignement, déplacer l'autre moniteur dans la direction opposée.

Réglage Du Poids

Votre écran doit monter et descendre facilement et rester en place une fois ajusté. S'il est difficile à régler ou se déplace sans assistance, il n'est pas correctement contre balancé.

Bras M8.1; plage de poids total : 2,7 à 12,7 kg (6 à 28 lb)
Écran unique; poids maximum : 12,7 kg (28 lb)
Double barre transversale; poids maximum par écran : 5,6 kb (12,5 lb)

- Appuyer sur le lien du bras supérieur (A) vers le bas jusqu'à ce que la vis de réglage (B) soit visible.
- Si le bras se lève tout seul, la force de levage est trop élevée et peut être **diminuée** en tournant la vis de réglage dans le sens antihoraire (vers le-) avec une clé hexagonale de 5 mm. Si le bras tombe avec le poids de l'écran, la force de levage est trop faible et peut être **augmentée** en tournant la vis de réglage dans le sens horaire (vers le +).
- Le réglage actuel du contrepoids peut être vu à travers l'indicateur de contrepoids (C) sur le dessus du bras supérieur. Cette information peut être utilisée pour régler rapidement plusieurs bras au même niveau sans avoir besoin d'installer les écrans.

ATTENTION : Ne pas trop serrer les vis, car cela pourrait endommager la tête de la vis ou les filets.

Consultez la page 7, ③ & ④

Gestion Des Câbles

- Avec deux écrans, faire d'abord passer les câbles à travers les serre-câbles en plastique à l'avant de la barre transversale. Avec un seul écran, passer à l'étape 2.

Consultez la page 8, ①

- Faire passer les câbles d'alimentation et de l'écran à travers les serre-câbles flexibles sur le lien supérieur du M8.1 (B).

REMARQUE : Laisser suffisamment de jeu dans les câbles pour permettre aux bras de tourner sans difficulté.

Consultez la page 8, ②

- Faire glisser le couvercle en plastique (C) sur le lien inférieur

vers le haut pour le retirer.

Consultez la page 8, ③

- 4 En utilisant les deux découpes (D) comme guides, faire passer les câbles sur le couvercle de lien inférieur.

Consultez la page 8, ④

- 5 Soulever le couvercle et les câbles jusqu'au bras inférieur, en s'assurant que le couvercle est aligné avec la surface du bras.

Consultez la page 8, ⑤

- 6 Faire glisser le couvercle vers le bas du bras pour le verrouiller en place, puis tirer doucement les câbles à travers le bras pour éliminer le jeu.

ATTENTION : Ne pas insérer de rallonges. N'insérer aucun cordon reliant un poste de travail à un autre.

Consultez la page 8, ⑥

ES | Instrucciones de montaje Español

Material Para La Instalación

- ① 4 tornillos de soporte VESA estándar
- ② 4 separadores de plástico
- ③ Llave hexagonal de 5 mm
- ④ 4 tornillos de soporte VESA largos
- ⑤ Soporte y tapa VESA
- ⑥ **NOTA:** las llaves hexagonales de 4 mm y 5 mm se encuentran bajo la tapa de la base de plástico.

Montaje atornillado

- ⑦ Llave hexagonal de 8 mm
- ⑧ Placa de anclaje
- ⑨ Pernos de anclaje
- ⑩ Montaje deslizante en mesa
- ⑪ Montaje con abrazadera

Material para la instalación de travesaño

- ⑫ Llave hexagonal de 4 mm
- ⑬ Llave hexagonal de 1,5 mm
- ⑭ 3 tornillos de conexión de travesaño

Consulte la página 2

Instrucciones de montaje

Fijar El Montaje A La Superficie De Trabajo

MONTAJE CON ABRAZADERA

NOTA: existen dos conjuntos de orificios de tornillos en el soporte para acomodarse al grosor de cualquier superficie de trabajo. Utilice los orificios superiores para superficies de hasta 1,8" (48 mm) de grosor y los inferiores para superficies de hasta 2,7" (68 mm) de grosor.

A - Para instalar en el borde abierto de la superficie de trabajo:

- 1 Deslice el soporte (A) contra el borde de la superficie de trabajo y apriete completamente los tornillos de la abrazadera (B) con una llave hexagonal de 5 mm (C).

Consulte la página 3, ①

B - Para la instalación en una superficie de trabajo colocada contra una pared o un panel:

NOTA: este método también se puede utilizar para montar a través de agujeros de ojal de un ancho superior a 3"

- 1 Separe la abrazadera inferior (D) del soporte superior (E) aflojando los tornillos del soporte (F) con una llave hexagonal de 5 mm.
- 2 Coloque el soporte superior contra el borde de la superficie de trabajo.
- 3 Debajo de la superficie de trabajo, vuelva a fijar la abrazadera inferior al soporte superior con los tornillos del soporte.
- 4 Apriete bien los tornillos de la abrazadera (G) con una llave hexagonal de 5 mm.

NOTA: los montajes con abrazadera no pueden utilizarse para montar el M8 en cualquier superficie vertical.

Consulte la página 3, ②

MONTAJE DESLIZANTE EN MESA

C - Para la instalación en un escritorio con un espacio mínimo para las abrazaderas:

- 1 Retire la tapa de la base.
- 2 Fije sin apretar la abrazadera deslizante (H) a la base con los tres tornillos incluidos (I). Los tornillos no deben apretarse del todo.
- 3 Deslice la base y la abrazadera sobre el borde posterior de la superficie de trabajo hasta que la abrazadera se apoye en el borde.
- 4 Apriete bien los tres tornillos de la abrazadera para fijar la base a la superficie de trabajo.

Consulte la página 3, ③

MONTAJE ATORNILLADO

D - Para la instalación en una superficie de trabajo sin acceso para un sistema de abrazadera:

- 1 Taladre un agujero de 1/2" a través de la superficie de trabajo en el lugar deseado.

NOTA: el montaje atornillado puede acomodar un agujero de hasta 4" (102 mm) de diámetro. Si el orificio es de 2" (51 mm) o más, los cables podrán pasar a través del mismo. En el caso de algunos orificios de ojal de 2", los cables deberán pasarse antes de la instalación del soporte para acomodar los tapones de los cables (el acceso de los cables es de aproximadamente 1,5" x 0,25" con ojales de 2").

- 2 Coloque la base M8 sobre el orificio de la superficie de trabajo (J).
- 3 Alinee la placa pasante, con la espuma hacia arriba, debajo de la superficie de trabajo. Pase el perno (K) a través del orificio de la placa y atornillelo en la base M8 usando una llave hexagonal de 8 mm (L).

Consulte la página 4, ④

Ajuste De Tope Inteligente

En cada unión del brazo, hay un anillo de tope inteligente ajustable que puede colocarse para limitar el rango de movimiento del brazo. Según la orientación del anillo, los brazos pueden girar 90°, 180° o 360°. El ángulo marcado estará en el centro del rango de movimiento. Los anillos de tope deben configurarse de manera que la cabeza del eslabón dinámico no pase por detrás del borde posterior de la unidad.

Consulte la página 4, ②

- ③ El brazo puede girar sin detenerse
- ④ El brazo puede girar 180°
- ⑤ El brazo puede girar 90°

Fijar El Brazo Al Vástago De La Base

NOTA: antes de añadir cada eslabón, ajuste el tope inteligente (A) según el paso 2. Si se utiliza una configuración de 3 eslabones, uno de ellos debe ser de 4". Es posible que haya que cambiar el orden de instalación de los eslabones para cumplir con el paso 2.

- 1 Inserte el eslabón angular en el soporte hasta que el botón de liberación se bloquee en su lugar.
Consulte la página 5, ①
- 2 Inserte el eslabón dinámico en el eslabón acodado hasta que el botón de liberación se bloquee.
Consulte la página 5, ②
- 3 Para retirar los eslabones, pulse el botón de liberación (B) y levante cerca de la articulación.
Consulte la página 5, ③

Coloque El Travesaño En El Brazo (Solo En Aplicación De Monitor Doble)

Si usa dos monitores, coloque el travesaño según los siguientes pasos. Si no, continúe con el paso 5.

- 1 Fije el travesaño (A) al eslabón del travesaño (B) utilizando los tornillos de dicho eslabón (C). Apriete con una llave hexagonal de 4 mm hasta que quede firme.
- 2 (Opcional) Fije el mango (D) al travesaño usando los tornillos que se proporcionan (E). Ajuste el mango a la altura deseada. Apriete con una llave hexagonal de 4 mm hasta que quede firme.
Consulte la página 5, ④

Fijar El Soporte VESA Al Monitor

- 1 Separe la cubierta VESA del soporte VESA.
- 2 Coloque el soporte VESA sobre los orificios de montaje de la parte posterior del monitor con las muescas en forma de D en orientación vertical. Fije con los 4 tornillos VESA suministrados.

ATENCIÓN: los tornillos solo deben apretarse con un destornillador manual. El uso de herramientas eléctricas puede dañar el monitor.

- 3 Vuelva a colocar la cubierta VESA en su sitio.

El soporte VESA cuenta con patrones de orificios de 75 mm y 100 mm. Si necesita desplazar el soporte del monitor, utilice los tornillos VESA largos y los espaciadores de plástico suministrados. También puede utilizar los tornillos

suministrados con su monitor.

Consulte la página 6, ①

Fijar El Monitor Al Brazo

- 1 Sujete el monitor en ángulo hacia atrás y súciéndolo sobre el brazo. Encaje el gancho de la parte superior del brazo en la muesca correspondiente del soporte VESA.
- 2 Incline el monitor en posición vertical hasta que la pestaña de liberación rápida (B) del brazo encaje en su posición.
- 3 Para retirar el monitor, levante la lengüeta de liberación rápida y tire de la parte inferior del monitor para separarlo del brazo, luego levántelo para soltarlo del gancho.

Los monitores grandes/curvos requieren ajustar el tornillo de tensión (A) hacia la derecha hasta que el monitor se mantenga en su posición (aprox. 35 libras-pulg.).
Consulte la página 6, ②

Nivelación De Los Monitores (Solo En Aplicación De Monitor Doble)

Una vez instalados los monitores en el travesaño, puede haber una pequeña diferencia de altura entre ellos. Para alinear los monitores, use el tornillo de ajuste ubicado en la parte superior de la inclinación del monitor.

- 1 Si el travesaño no está nivelado, puede inclinarse alrededor de la base central (A).
Consulte la página 7, ①
- 2 Si los monitores están a diferentes alturas después de nivelar el travesaño, pueden ajustarse individualmente con el tornillo situado en la parte superior de la inclinación del monitor (B). Para levantar un monitor, gire el tornillo hacia la derecha. Para bajarlo, gírelo hacia la izquierda.
Consulte la página 7, ②
- 3 Si el ajuste llega al fondo antes de alcanzar la alineación, mueva el segundo monitor en la dirección opuesta.

Ajuste Del Peso

El monitor debe moverse hacia arriba y hacia abajo con facilidad y permanecer en su sitio una vez ajustado. Si es difícil de ajustar o se mueve sin ayuda, no está bien equilibrado.

Brazo M8.1 - Intervalo de peso total: 6-28 libras (2,7-12,7kg)
Monitor único - Peso máximo: 28 libras (12,7 kg) Barra
transversal doble - Peso máximo por monitor: 12,5 libras (5,6 kg)

- 1 Empuje el brazo superior (A) hacia abajo hasta que se vea el tornillo de ajuste (B).
- 2 Si el brazo se levanta por sí solo, la fuerza de elevación es demasiado alta y puede reducirse girando el tornillo de ajuste hacia la izquierda (hacia-) con una llave hexagonal de 5 mm. Si el brazo cae con el peso del monitor, la fuerza de elevación es demasiado baja y puede aumentarse girando el tornillo de ajuste hacia la derecha (hacia +).
- 3 El ajuste de contrapeso actual puede verse a través del indicador de contrapeso (C) situado en la parte superior del brazo. Esta información puede utilizarse para ajustar rápidamente varios brazos al mismo nivel sin necesidad de instalar los monitores.

PRECAUCIÓN: no apriete en exceso los tornillos ya que puede dañar la cabeza del tornillo o las roscas.

Consulte la página 7, ③ & ④

Organizar Los Cables

- 1 Si usa dos monitores, primero pase los cables a través de los clips de plástico para cables en la parte frontal del travesaño. Si usa un solo monitor, vaya al paso 2.

Consulte la página 8, ①

- 2 Pase los cables de alimentación y del monitor a través de los clips de cable flexibles del eslabón superior del M8.1 (B).

NOTA: deje suficiente holgura en los cables para que los brazos puedan girar sin dificultad.

Consulte la página 8, ②

- 3 Deslice la cubierta de plástico (C) del eslabón inferior hacia arriba para retirarla.

Consulte la página 8, ③

- 4 Utilizando las dos muescas (D) como guías, pase los cables por encima de la cubierta del eslabón inferior.

Consulte la página 8, ④

- 5 Levante la cubierta y los cables hasta el eslabón inferior, asegurándose de que la cubierta quede al ras de la superficie del brazo.

Consulte la página 8, ⑤

- 6 Deslice la cubierta hacia abajo del brazo para bloquearla en su lugar, luego tire suavemente de los cables a través del brazo para eliminar el exceso de holgura.

ATENCIÓN: no introduzca alargadores. No introduzca ningún cable que conecte una estación de trabajo con otra.

Consulte la página 8, ⑥

IT | Istruzioni per il montaggio Italiano

Componenti Di Installazione

- ① 4 viti standard per staffa VESA
- ② 4 distanziali in plastica
- ③ Chiave a brugola da 5 mm
- ④ 4 viti lunghe per staffa VESA
- ⑤ Staffa e coperchio VESA
- ⑥ **NOTA:** le chiavi a brugola da 4 mm e da 5 mm si trovano sotto il coperchio di plastica della base.

Supporto con bullone passante

- ⑦ Chiave a brugola da 8 mm
- ⑧ Piastra per bullone passante
- ⑨ Bulloni passanti
- ⑩ Supporto da scrivania scorrevole
- ⑪ Supporto a morsetto

Componenti di installazione della barra trasversale

- ⑫ Chiave a brugola da 4 mm
- ⑬ Chiave a brugola da 1,5 mm
- ⑭ 3 viti per il collegamento della barra trasversale

Vedere pagina 2

Istruzioni per il montaggio

Fissaggio del supporto alla superficie di lavoro

SUPPORTO A MORSETTO

NOTA: sono presenti due serie di fori per le viti della staffa per lo spessore di qualsiasi superficie di lavoro. Utilizzare i fori superiori per superfici fino a 48 mm (1,8") di spessore e i fori inferiori per superfici fino a 68 mm (2,7") di spessore.

A - Per l'installazione sul bordo libero di una superficie di lavoro:

- 1 Fare scorrere il supporto (A) contro il bordo della superficie di lavoro e serrare completamente le viti del morsetto (B) con la chiave a brugola da 5 mm (C).

Vedere pagina 3, ①

B - Per l'installazione su una superficie di lavoro contro una parete o un pannello:

NOTA: questo metodo può anche essere utilizzato per il montaggio attraverso fori passacavo più larghi di 76 mm (3").

- 1 Staccare il morsetto inferiore (D) dalla staffa superiore (E) allentando le viti della staffa (F) con la chiave a brugola da 5 mm.
- 2 Posizionare la staffa superiore contro il bordo della superficie di lavoro.
- 3 Sotto la superficie di lavoro, fissare nuovamente il morsetto inferiore alla staffa superiore utilizzando le viti della staffa.
- 4 Serrare completamente le viti del morsetto (G) con la chiave a brugola da 5 mm.

NOTA: i supporti a morsetto non possono essere utilizzati per montare M8 su superfici verticali.

Vedere pagina 3, ②

SUPPORTO DA SCRIVANIA SCORREVOLE

C - Per l'installazione su una scrivania con spazio minimo per la staffa:

- 1 Rimuovere il coperchio della base.
- 2 Fissare la staffa a morsetto (H) alla base con tre viti incluse (I). Le viti non devono essere serrate completamente.
- 3 Fare scorrere la base e il morsetto sul bordo posteriore della superficie di lavoro fino a quando il morsetto poggia sul bordo.
- 4 Serrare completamente le tre viti del morsetto per fissare la base alla superficie di lavoro.

Vedere pagina 3, ③

SUPPORTO CON BULLONE PASSANTE

D - Per l'installazione su una superficie di lavoro senza accesso per un sistema a morsetto:

- 1 Praticare un foro da 13 mm (1/2") attraverso la superficie di lavoro nella posizione desiderata.

NOTA: il supporto con bullone passante è adatto a fori fino a 102 mm (4") di diametro. Se il foro è da 51 mm (2") o di dimensioni maggiori, è possibile fare passare i cavi attraverso

il foro. Per alcuni fori passacavo da 51 mm (2"), i cavi devono essere disposti prima dell'installazione del supporto per fare passare i connettori dei cavi (con passacavi da 51 mm (2"), l'accesso per i cavi è di circa 38 mm x 6,3 mm (1,5" x 0,25").

- 2 Posizionare la base M8 sul foro della superficie di lavoro (J).
- 3 Allineare la piastra per bullone passante, con il lato con schiuma in alto, sotto la superficie di lavoro. Fare passare il bullone (K) attraverso il foro nella piastra e avvitare nella base M8 utilizzando la chiave a brugola da 8 mm (L).

Vedere pagina 4, ①

Regolazione dello smart stop

In ogni collegamento del braccio è presente un anello Smart Stop regolabile che può essere posizionato per limitare l'intervallo di movimento del braccio. Secondo l'orientamento dell'anello, i bracci possono essere impostati in modo da ruotare di 90°, 180° o 360°. L'angolo indicato si trova al centro dell'intervallo di movimento. Gli anelli di arresto devono essere configurati in modo che la testa dell'asta di collegamento dinamica non passi dietro il bordo posteriore dell'unità.

Vedere pagina 4, ②

- ③ Il braccio può ruotare senza arrestarsi
- ④ Il braccio può ruotare di 180°
- ⑤ Il braccio può ruotare di 90°

Fissaggio del braccio all'asta della base

NOTA: prima di aggiungere ogni asta di collegamento, regolare lo Smart Stop (A) secondo il passo 2. Se si utilizza una configurazione con 3 aste di collegamento, una di esse deve essere da 102 mm (4"). Per rispettare il passo 2 può essere necessario invertire l'ordine di installazione delle aste di collegamento.

- 1 Inserire l'asta di collegamento angolare nel supporto fino a quando il pulsante di rilascio si blocca in posizione.
Vedere pagina 5, ①
- 2 Inserire l'asta di collegamento dinamica nell'asta di collegamento angolare fino a quando il pulsante di rilascio si blocca in posizione.
Vedere pagina 5, ②
- 3 Per rimuovere le aste di collegamento, premere il pulsante di rilascio (B) e sollevare verso l'alto nei pressi del giunto.
Vedere pagina 5, ③

Fissaggio della barra trasversale al braccio (solo applicazione per monitor doppio)

Se si utilizzano due monitor, fissare la barra trasversale secondo la procedura di seguito. In caso contrario, proseguire dal passo 5.

- 1 Fissare la barra trasversale (A) al collegamento della barra trasversale (B) utilizzando le relative viti (C). Serrare con la chiave a brugola da 4 mm.
- 2 (Opzionale) Fissare la maniglia (D) alla barra trasversale utilizzando le viti incluse (E). Regolare la maniglia all'altezza desiderata. Serrare con la chiave a brugola da 4 mm.

Vedere pagina 5, ④

Fissaggio della staffa VESA al monitor

- 1 Separare il coperchio VESA dalla staffa VESA.
- 2 Posizionare la staffa VESA sopra i fori di montaggio sul retro del monitor con le aperture a D con orientamento verticale. Fissare utilizzando le 4 viti VESA fornite.

ATTENZIONE: le viti vanno serrate solo mediante l'uso di un cacciavite manuale. L'utilizzo di utensili elettrici può danneggiare il monitor.

- 3 Fare scattare il coperchio VESA in posizione.

La staffa VESA è dotata di fori disposti a distanza di 75 mm e 100 mm.

Se è necessario distanziare la staffa dal monitor, utilizzare le viti VESA lunghe e i distanziali in plastica in dotazione. È anche possibile utilizzare le viti fornite con il monitor.

Vedere pagina 6, ①

Fissaggio del monitor al braccio

- 1 Tenere il monitor inclinato all'indietro e abbassarlo sul braccio. Inserire il gancio nella parte superiore del braccio nell'apertura corrispondente nella staffa VESA.
- 2 Riportare il monitor in posizione verticale fino a quando la linguetta di sgancio rapido (B) sul braccio scatta in posizione.
- 3 Per rimuovere il monitor, sollevare la linguetta di sgancio rapido e allontanare la parte inferiore del monitor dal braccio, quindi sollevarlo dal gancio.

Per i monitor di grandi dimensioni/curvi è necessario regolare la vite di tensione (A) in senso orario fino a quando il monitor viene mantenuto in posizione (circa 4 Nm o 35 in-lb.)

Vedere pagina 6, ②

Livellamento dei monitor (solo applicazione con monitor doppio)

Dopo l'installazione dei monitor sulla barra trasversale, può essere presente una leggera differenza di altezza tra di essi. Per allineare i monitor, utilizzare la vite di regolazione situata nella parte superiore del meccanismo di inclinazione dei monitor.

- 1 Se la barra centrale non è allineata, è possibile inclinarla grazie al perno centrale (A).
Vedere pagina 7, ①
- 2 Se i monitor sono ad altezze diverse dopo il livellamento della barra trasversale, è possibile regolarli individualmente grazie alla vite posizionata al di sopra del meccanismo per inclinare i monitor (B). Per sollevare un monitor, ruotare la vite in senso orario. Per abbassarlo, ruotarla in senso antiorario.
Vedere pagina 7, ②
- 3 Se la regolazione arriva al limite prima di raggiungere l'allineamento, spostare il secondo monitor nella direzione opposta.

Regolazione del peso

Dopo la regolazione, il monitor si deve spostare in alto e in basso facilmente e restare in posizione. Se è difficile da regolare o si sposta senza essere toccato, non è bilanciato correttamente.

Braccio M8.1 - Intervallo di peso totale: 2,7-12,7 kg (6-28 lb)
Monitor singolo - Peso massimo: 12,7 kg (28 lb)
Barra trasversale doppia - Peso massimo per monitor: 5,6 kg (12,5 lb)

- 1 Premere l'asta di collegamento del braccio superiore (A) verso il basso fino a quando è visibile la vite di regolazione (B).
- 2 Se il braccio si solleva da solo, la forza di sollevamento è troppo elevata e può essere ridotta ruotando la vite di regolazione in senso antiorario (verso-) con la chiave a brugola da 5 mm. Se il braccio si abbassa con il peso del monitor, la forza di sollevamento è troppo ridotta e può essere aumentata ruotando la vite di regolazione in senso orario (verso +).
- 3 L'impostazione attuale del contrappeso è riportata sull'indicatore di contrappeso (C) nella parte superiore del braccio superiore. Tali informazioni possono essere utilizzate per impostare rapidamente più bracci sullo stesso livello senza necessità di installare i monitor.

ATTENZIONE: non serrare eccessivamente le viti per non danneggiarne la testa o le filettature.

Vedere pagina 7, ③ e ④

Gestione dei cavi

- 1 Se si utilizzano due monitor, in primo luogo disporre i cavi attraverso i fermacavi in plastica nella parte anteriore della barra trasversale. Se si utilizza un monitor singolo, portarsi al passo 2
Vedere pagina 8, ①
- 2 Fare passare i cavi di alimentazione e del monitor attraverso i fermacavi flessibili sull'asta di collegamento superiore di M8.1 (B).

NOTA: lasciare nei cavi un gioco sufficiente per consentire ai bracci di ruotare senza difficoltà.

Vedere pagina 8, ②

- 3 Fare scorrere il coperchio di plastica (C) sull'asta di collegamento inferiore verso l'alto per rimuoverlo.
Vedere pagina 8, ③
- 4 Utilizzando le due aperture (D) come guide, fare passare i cavi sopra il coperchio dell'asta di collegamento inferiore.
Vedere pagina 8, ④
- 5 Sollevare il coperchio e i cavi fino all'asta di collegamento inferiore, verificando che il coperchio sia a filo con la superficie del braccio.
Vedere pagina 8, ⑤
- 6 Fare scorrere il coperchio lungo il braccio per bloccarlo in posizione, quindi tirare delicatamente i cavi attraverso il braccio per eliminare l'eccesso di gioco.

ATTENZIONE: non inserire prolunghie. Non inserire alcun cavo che colleghi una stazione di lavoro all'altra.

Vedere pagina 8, ⑥

Einzelteile

- ① 4 Schrauben der Standard-VESA-Halterung
- ② 4 Kunststoffabstandshalter
- ③ 5-mm-Sechskantschlüssel
- ④ 4 verlängerte VESA-Halterungsschrauben
- ⑤ VESA-Halterung und Abdeckung
- ⑥ **HINWEIS:** 4-mm- und 5-mm-Sechskantschlüssel befinden sich unter der Kunststoffabdeckung der Basis.

Tischdurchbohrung

- ⑦ 8-mm-Sechskantschlüssel
- ⑧ Gegenplatte
- ⑨ Bolzen für Tischdurchbohrung
- ⑩ Maßklemme
- ⑪ Klemmhalterung

INSTALLATIONSTEILE DER QUERSTANGE

- ⑫ 4-mm-Sechskantschlüssel
- ⑬ 1,5-mm-Sechskantschlüssel
- ⑭ 3 Querstange-Auslegerschrauben

Siehe Seite 2

Installationsanleitung

Halterung an der Arbeitsfläche befestigen

KLEMMHALTERUNG

HINWEIS: Es gibt zwei Sätze von Schraubenlöchern für die Halterung, um jede Tischplattenstärke zu berücksichtigen. Verwenden Sie die oberen Löcher für Tischplatten mit einer Stärke von bis zu 48 mm (1,8") und die unteren Löcher für Tischplatten mit einer Stärke von bis zu 68 mm (2,7").

A - Für die Montage an der Tischkante:

- 1 Schieben Sie die Halterung (A) gegen die Kante der Arbeitsfläche und ziehen Sie die Klemmschrauben (B) mit dem 5-mm-Sechskantschlüssel (C) fest.
Siehe Seite 3, ①

B - Für die Montage an einer Tischkante, die an einer Wand oder einer Platte positioniert ist:

HINWEIS: Diese Methode kann auch für die Montage durch den Kabeldurchlass mit mindestens 75 mm Durchmesser verwendet werden

- 1 Lösen Sie die untere Klemme (D) von der oberen Halterung (E), indem Sie die Schrauben der Halterung (F) mit einem 5-mm-Sechskantschlüssel lösen.
- 2 Positionieren Sie die obere Halterung an der Kante der Arbeitsfläche.
- 3 Befestigen Sie die untere Klemme unter der Arbeitsfläche mit den Schrauben der Halterung wieder an der oberen Halterung.

- 4 Ziehen Sie die Klemmschrauben (G) mit einem 5-mm-Sechskantschlüssel vollständig an.

HINWEIS: Klemmhalterungen können nicht verwendet werden, um den M8 an einer vertikalen Oberfläche zu befestigen.

Siehe Seite 3, ②

MAßKLEMMEN FÜR SCHIEBEPLATTEN

C - Für die Installation auf einem Tisch mit minimalem Klemmabstand:

- 1 Entfernen Sie die Basisabdeckung.
- 2 Befestigen Sie die Maßklemme (H) mit den drei mitgelieferten Schrauben (I) lose an der Basis. Die Schrauben sollten nicht bis zum Anschlag angezogen werden.
- 3 Schieben Sie den Metallbügel über die Hinterkante der Arbeitsfläche, bis er an der Tischkante anliegt.
- 4 Ziehen Sie die drei Klemmschrauben vollständig an, um den Metallbügel an der Arbeitsfläche zu befestigen.

Siehe Seite 3, ③

TISCHDURCHBOHRUNG

D - Für die Montage auf einer Arbeitsfläche ohne Zugang für das Klemmsystem:

- 1 Bohren Sie ein 60-mm-Loch durch die Arbeitsfläche an der gewünschten Stelle.

HINWEIS: Der Mindestdurchmesser für den Bolzen beträgt 12 mm. Wenn die Bohrung 51 mm (2") oder mehr beträgt, können die Kabel durch die Bohrung geführt werden. Wir empfehlen eine 60 mm oder 70 mm Bohrung, um das Loch mit einer Kabelauslassdose verschließen zu können. Der maximale Durchmesser der Bohrung beträgt 102 mm.

- 2 Positionieren Sie die M8-Basis über der Arbeitsflächenbohrung (J).
- 3 Richten Sie die Gegenplatte mit der Schaumstoffseite nach oben unter der Arbeitsfläche aus. Führen Sie den Bolzen (K) durch das Loch in der Platte und schrauben Sie ihn in die M8-Basis mit dem 8-mm-Sechskantschlüssel (L).

Siehe Seite 4, ①

Einstellung für Smart Stop

In jeder Armverbindung befindet sich ein einstellbarer Smart Stop, der zur Begrenzung des Bewegungsbereichs des Arms positioniert werden kann. Je nach Ausrichtung des Rings können die Arme so eingestellt werden, dass sie sich entweder um 90°, 180° oder 360° drehen. Der gewählte Winkel ist in der Mitte des Bewegungsbereichs positioniert. Die Smart Stops müssen so konfiguriert werden, dass der dynamische Gelenkkopf nicht über die Hinterkante des Monitorarms ragt.

Siehe Seite 4, ②

- ③ Arm kann unbegrenzt gedreht werden
- ④ Arm kann um 180° gedreht werden
- ⑤ Arm kann um 90° gedreht werden

Arm an der Basisstange befestigen

HINWEIS: Stellen Sie vor dem Hinzufügen eines Auslegers den Smart Stop (A) gemäß Schritt 2 ein. Wenn Sie eine 3-Ausleger-Konfiguration verwenden, muss einer der Ausleger ein 100-mm-

Ausleger (4") sein. Die Reihenfolge der Ausleger muss eventuell getauscht werden, um Schritt 2 zu erfüllen.

- 1 Stecken Sie den angewinkelten Ausleger in die Halterung, bis der Entriegelungsknopf einrastet. *Siehe Seite 5, ①*
- 2 Stecken Sie den dynamischen Ausleger in den abgewinkelten Ausleger, bis der Entriegelungsknopf einrastet. *Siehe Seite 5, ②*
- 3 Um Ausleger zu lösen, drücken Sie den Entriegelungsknopf (B) und heben Sie den Ausleger in der Nähe des Gelenks nach oben. *Siehe Seite 5, ③*

Befestigen der Querstange am Arm (nur bei Anwendung mit zwei Monitoren)

Wenn Sie zwei Monitore verwenden, bringen Sie die Querstange gemäß den folgenden Schritten an. Wenn nicht, fahren Sie mit dem 5. Schritt fort.

- 1 Befestigen Sie die Querstange (A) mit den Querstangenschrauben (C) an den Querstangenausleger (B). Ziehen Sie sie mit einem 4-mm-Sechskantschlüssel an, bis sie fest sitzt.
- 2 (Optional) Befestigen Sie den Griff (D) mit den mitgelieferten Schrauben (E) an der Querstange. Stellen Sie den Griff auf die gewünschte Höhe ein. Ziehen Sie die Schrauben mit einem 4-mm-Sechskantschlüssel an, bis sie fest sitzen. *Siehe Seite 5, ④*

VESA-Halterung am Monitor befestigen

- 1 Trennen Sie die VESA-Abdeckung von der VESA-Halterung.
- 2 Positionieren Sie die VESA-Halterung über den Montagebohrungen auf der Rückseite des Monitors mit den D-förmigen Aussparungen in vertikaler Ausrichtung. Befestigen Sie die Vesa-Halterung mit den mitgelieferten 4 VESA-Schrauben.

VORSICHT: Die Schrauben dürfen nur mit einem Handschraubendreher festgezogen werden. Die Verwendung von Elektrowerkzeugen kann eine Beschädigung des Monitors zur Folge haben.

- 3 Bringen Sie die VESA-Abdeckung wieder an.

Die VESA-Halterung verfügt über 75-mm- und 100-mm-Lochmuster. Wenn die Bohrlöcher am Monitor nach innen versetzt sind, verwenden Sie die mitgelieferten verlängerten VESA-Schrauben und Kunststoffabstandshalter. Sie können auch die Schrauben verwenden, die mit Ihrem Monitor geliefert wurden. *Siehe Seite 6, ①*

Monitor am Arm befestigen

- 1 Halten Sie den Monitor schräg nach hinten und senken Sie ihn auf den Arm. Setzen Sie den Haken an der Oberseite des Arms in die entsprechende Aussparung in der VESA-Halterung ein.
- 2 Kippen Sie den Monitor wieder aufrecht, bis die

Schnellverschlusslasche (B) am Arm einrastet.

- Um den Monitor zu entfernen, heben Sie die Schnellverschlusslasche an, ziehen Sie die Unterseite des Monitors vom Arm weg und heben Sie ihn dann vom Haken ab.

Bei großen/gekrümmten Monitoren muss die Spannschraube (A) im Uhrzeigersinn eingestellt werden, bis der Monitor in seiner Position hält. (ca. 35 in-lbs.)

Siehe Seite 6, ②

Nivellierung der Monitore (nur bei Anwendung mit zwei Monitoren)

Nachdem die Monitore auf der Querstange installiert sind, kann ein kleiner Höhenunterschied zwischen ihnen bestehen. Um die Monitore auszurichten, verwenden Sie die Spannschraube, die sich auf der Oberseite der Monitorneigung befindet.

- Wenn die Querstange nicht nivelliert ist, kann sie um den zentralen Gelenkpunkt (A) herum gedreht werden.
Siehe Seite 7, ①
- Wenn sich die Monitore nach erfolgter Nivellierung der Querstange auf unterschiedlicher Höhe befinden, können Sie diese mithilfe der Schraube oben an der Neigungsvorrichtung des Monitors (B) einstellen. Um einen Monitor anzuheben, drehen Sie die Schraube im Uhrzeigersinn. Zum Absenken drehen Sie gegen den Uhrzeigersinn.
Siehe Seite 7, ②
- Wenn die Einstellung vor dem Erreichen der Ausrichtung den Anschlag erreicht, bewegen Sie den zweiten Monitor in die entgegengesetzte Richtung.

Gewichtseinstellung

Ihr Monitor sollte sich leicht nach oben und unten bewegen lassen und nach der Einstellung an seinem Platz bleiben. Wenn er sich schwer einstellen lässt oder sich eigenständig bewegt, ist er nicht richtig ausbalanciert.

M8.1 Arm - Gesamtgewichtsbereich: 2,7-12,7 kg (6-28 lbs.)
Einzelner Monitor - Maximales Gewicht: 12,7 kg (28 lbs.)
Duale Querstange - Max. Gewicht pro Monitor: 5,6 kg (12,5 lbs)

- Drücken Sie den obere Armausleger (A) nach unten, bis die Spannschraube (B) sichtbar ist.
- Wenn sich der Arm von selbst hebt, ist die Hubkraft zu hoch und kann durch Drehen der Spannschraube gegen den Uhrzeigersinn (in Richtung -) mit einem 5-mm-Sechskantschlüssel **verringert** werden. Wenn sich der Arm durch das Gewicht des Monitors eigenständig absenkt, ist die Hubkraft zu gering und kann durch Drehen der Spannschraube im Uhrzeigersinn (in Richtung +) **erhöht** werden.
- Die aktuelle Gegengewichtseinstellung ist durch die Gegengewichtsanzeige (C) oben auf dem dynamischen Ausleger ersichtlich. Diese Informationen können verwendet werden, um mehrere Arme schnell auf denselben Pegel einzustellen, ohne dass die Monitore installiert sein müssen.

ACHTUNG: Ziehen Sie die Schrauben nicht zu fest an, da dies den Schraubenkopf oder das Gewinde beschädigen kann.

Siehe Seite 7, ③ & ④

Kabelführung

- Wenn Sie zwei Monitore verwenden, führen Sie die Kabel zunächst durch die Kunststoff-Kabelklammern an der Vorderseite der Querstange. Wenn Sie einen einzelnen Monitor verwenden, fahren Sie mit Schritt 2 fort.
Siehe Seite 8, ①
- Führen Sie Netz- und Monitorkabel durch die flexiblen Kabelklammern am dynamischen Ausleger (B).
HINWEIS: Lassen Sie genügend Spiel in den Kabeln, damit sich die Arme problemlos drehen lassen.
Siehe Seite 8, ②
- Schieben Sie die Kunststoffabdeckung (C) an dem unteren Ausleger nach oben, um sie zu entfernen.
Siehe Seite 8, ③
- Führen Sie die Kabel unter Verwendung der beiden Ausschnitte (D) als Führung über die untere Auslegerabdeckung.
Siehe Seite 8, ④
- Heben Sie die Kabelabdeckung samt Kabel nach oben, um sie bündig von oben nach unten in den unteren Armausleger zu schieben.
Siehe Seite 8, ⑤
- Schieben Sie die Abdeckung zurück in das untere Gelenk, bis sie einrastet und ziehen Sie dann die Kabel vorsichtig durch das Gelenk, um überschüssiges Spiel der Kabel zu reduzieren.
VORSICHT: Führen Sie keine Verlängerungskabel ein. Führen Sie keine Kabel ein, die eine Arbeitsstation mit einer anderen verbinden.
Siehe Seite 8, ⑥

NL | Montagehandleiding
Nederlandss

Installatiemateriaal

- 4 standaard VESA-beugelschroeven
- 4 kunststof afstandbusjes
- 5 mm inbussleutel
- 4 verlengde VESA-korte schroeven
- VESA-plaat en afdekkapje
- OPMERKING:** De 4 mm inbussleutel bevindt zich onder het kunststof afdekkapje van de voet.

Doorgeboorde bevestiging

- 8 mm inbussleutel
- Contraplaat
- Bevestigingsbouten
- Schuifbladklem
- Bladklem

Dwarsbalk montage materiaal

- 4 mm inbussleutel
- 1,5 mm inbussleutel
- 3 dwarsbalk-verbindingsschroeven

Zie pagina 2

Montage-instructies

Bladklem bevestigen op een tafelblad

KLEMBEUGEL

OPMERKING: Iedere bladklem beschikt over twee sets schroefgaten zodat ze aan de dikte van het blad kunnen worden aangepast. Gebruik de bovenste set gaten voor bladen tot een dikte van 48 mm en gebruik de onderste gaten voor bladen tot een dikte van 68 mm.

A - Montage op een blad in de vrije ruimte:

- 1 Schuif de voet (A) met de beugel tegen het blad en draai de stelschroef (B) strak aan met de 4 mm inbussleutel (C).

Zie pagina 3, ①

B - Montage op een blad dat dicht tegen een wand aan staat of een blad met een scheidingwand:

OPMERKING: Deze methode kan ook worden toegepast bij montage in een boorgat met een diameter van meer dan 76 mm.

- 1 Maak het onderste deel (D) van de klem los van de beugel (E) door de schroeven (F) los te draaien met de 4 mm inbussleutel.
- 2 Plaats de beugel van de voet tegen de bladrand.
- 3 Schroef het onderste deel van de klem weer aan de beugel.
- 4 Draai de schroef (G) strak aan met de 4 mm inbussleutel

OPMERKING: Bladklemmen zijn niet bedoeld om een M2.1 aan een verticaal vlak te monteren.

Zie pagina 3, ②

SCHUIFBLADKLEM

C - Voor installatie op een bureau met minimale ruimte voor klemmen:

- 1 Verwijder de afdekking van de basis.
- 2 Schroef het stalen klemdeel (H) losjes aan de voet met het setje van drie meegeleverde schroeven (I). De schroeven niet strak aandraaien.
- 3 Schuif het klemdeel samen met de voet over de bladrand.
- 4 Draai de drie schroeven vervolgens strak aan met de 4 mm inbussleutel.

Zie pagina 3, ③

DOORGEBOORDE BEVESTIGING

D - Voor installatie op een werkblad zonder toegang voor een klemsysteem:

- 1 Boor op de gewenste plek een gat van 11 mm in het blad.

OPMERKING: De doorgeboorde bevestiging past tevens op een boorgat met een diameter van maximaal 102 mm. Als het boorgat een diameter heeft van 51 mm of meer, kunnen eventueel ook kabels via het gat worden doorgevoerd. Bij een krappe doorvoer moeten kabels vanwege de stekkers voorafgaand aan het vastzetten van de voet door het gat worden geleid (bij een gat van van 51 mm is de kabeldoorvoer

in de voet ongeveer 30x6 mm).

- 2 Plaats de M2.1 voet boven het gat in het blad (J).
- 3 Plaats de contraplaat (K) met de foam-kant naar boven onder het blad. Steek de bevestigingsbout (L) door het gat van de plaat en schroef deze vast in de M2.1 voet met de 8 mm inbussleutel.

Zie pagina 4, ①

Gebruik van de 'Smart Stop'

Op ieder draaipunt van de arm is een instelbare 'smart stop'-ring geplaatst die zodanig kan worden gepositioneerd dat het draaien van de arm kan worden beperkt. Afhankelijk van de oriëntatie van de ring kan de rotatie van de armen worden geblokkeerd op 90°, 180° of 360°. De aangegeven hoek bevindt zich in het midden van de draaicirkel. De blokkeerringen moeten zodanig worden gepositioneerd dat de bovenarm niet over de rand van de voet naar achteren gedraaid kan worden.

Zie pagina 4, ②

③ Arm kan volledig roteren zonder blokkering

④ Arm kan 180° roteren

⑤ Arm kan 90° roteren

De arm op de voet plaatsen

OPMERKING: Voordat de armelementen geplaatst kunnen worden, positioneer de 'smart stop' stop'-ring (A) zoals beschreven in stap 2. Als er een opstelling met drie armelementen moet worden geplaatst, moet een van de armelementen een afmeting van 101 mm hebben. Het zou kunnen dat de volgorde van de montage moet worden aangepast om deze overeen te laten komen met stap 2.

- 1 Plaats de pin van de onderarm in de voet totdat de 'quick release' vastklikt.
Zie pagina 5, ①
- 2 Plaats de pin van bovenarm in de opening van de onderarm totdat de 'quick release' vastklikt.
Zie pagina 5, ③
- 3 Om de arm te demonteren dient de 'quick release'-knop te worden ingedrukt. Het armelement komt als vanzelf iets omhoog en is vrij om weg te halen.
Zie pagina 5, ④

Dwarsbalk aan arm bevestigen (alleen voor toepassing met twee monitoren)

Als u twee monitoren gebruikt, bevestigt u de dwarsbalk volgens de onderstaande instructies. Zo niet, gaat u verder met stap 5.

- 1 Bevestig de dwarsbalk (A) aan het armelement voor de dwarsbalk (B) met de verbindingsschroeven voor dwarsbalken (C). Draai vast met de 4 mm inbussleutel tot ze goed vast zitten.
- 2 (Optioneel) Bevestig de handgreep (D) aan de dwarsbalk met de bijgeleverde schroeven (E). Stel de handgreep in op de gewenste hoogte. Draai vast met de 4 mm inbussleutel tot ze goed vast zitten.

Zie pagina 5, ④

VESA-plaat aan het beeldscherm bevestigen

- 1 Neem het kunststof afdekkapje van de VESA-plaat en houd deze bij de hand.

- Plaats de VESA-plaat boven de schroefgaten in de achterkant van het beeldscherm, met de D-vormige uitsparingen verticaal georiënteerd. Schroef de VESA-plaat met de vier meegeleverde schroefjes vast.

LET OP: de schroeven mogen alleen aangedraaid worden met een handmatige schroevendraaier. Het gebruik van elektrisch gereedschap kan de monitor beschadigen.

- Klik het kunststof afdekkapje terug op de VESA-plaat.

De VESA-plaat heeft een gatenpatroon van 75 en 100 mm. Het zou kunnen dat het VESA-patroon in het beeldscherm is verzonken. Gebruik dan de afstandbusjes in combinatie met de lange schroefjes.

Zie pagina 6, ①

Het beeldscherm aan de arm bevestigen

- Houd het beeldscherm iets gekanteld en laat hem op de kop van de arm zakken. Plaats de D-vormige uitsparing in de VESA-plaat over het haakje boven op de kop.
- Druk het beeldscherm verticaal tegen de kop tot het 'quick release'-lipje (B) vastklikt.
- Druk om het beeldscherm weer los te halen, het 'quick release'-lipje in en trek de onderkant van beeldscherm weg van de kop. Vervolgens kan het beeldscherm van het haakje worden getild.

Voor grote/gebogen monitoren moet de spanschroef (A) met de klok mee worden bijgesteld totdat de monitor in positie blijft. (Ongeveer 4 Nm)

Zie pagina 6, ②

De monitoren waterpas zetten (alleen voor toepassingen met twee monitoren)

Zodra de monitoren op de dwarsbalk zijn geïnstalleerd, kan er een klein hoogteverschil in zitten. Om de monitoren gelijk te stellen, gebruikt u de stelschroef die zich boven op het kantelmechanisme van de monitor bevindt.

- Als de dwarsbalk niet waterpas is, kan deze rond de centrale scharnier gekanteld worden (A).
Zie pagina 7 ①
- Als de monitors op verschillende hoogten staan nadat de dwarsbalk waterpas is gezet, kunnen ze afzonderlijk aangepast worden met de schroef bovenop de monitorkanteling (B). Draai de schroef met de klok mee om de monitor omhoog te zetten. Draai tegen de klok in om de monitor omlaag te zetten.
Zie pagina 7 ②
- Als u het maximum van de afstelling bereikt voordat ze gelijk zijn gezet, beweegt u de tweede monitor in de tegenovergestelde richting.

Instellen van de tegendruk

Het beeldscherm moet gemakkelijk omhoog en omlaag kunnen bewegen en op iedere gewenste positie blijven staan. Als het lastig is het beeldscherm te bewegen of als hij niet op de gewenste hoogte blijft staan, dan is hij niet goed gebalanceerd.

M8.1 arm - Totale draagkracht: 2,7 - 12,7 kg
Eén monitor - maximaal gewicht: 12,7 kg
Dubbele dwarsbalk - maximaal gewicht per monitor: 5,6 kg

- Druk de bovenarm (A) naar beneden tot de stelschroef (B) zichtbaar wordt.
- Als de arm vanzelf omhoog gaat, dan is de veer te strak afgesteld. Dit kan worden aangepast door de stelschroef met de 4 mm inbusleutel linksom te draaien (richting -). Als de arm vanzelf omlaag gaat, dan is de veer te los ingesteld en kan hij worden aangespannen door de stelschroef rechtsom te draaien (richting +).
- De correcte instelling van de tegendruk is zichtbaar op de gewichtsindicator (C) op de bovenkant van de bovenarm. Met deze informatie kunnen de andere armen ook zonder beeldschermen alvast worden ingesteld. Deze informatie kan worden gebruikt om snel meerdere armen op hetzelfde niveau in te stellen zonder monitors te installeren.

PAS OP: Draai de stelschroef niet te strak aan, de kop of de schroefdraad zou dan kunnen worden beschadigd.

Zie pagina 7, ③ & ④

Kabelmanagement

- Als u twee monitoren gebruikt, leidt u de kabels eerst door de plastic kabelklemmen aan de voorkant van de dwarsbalk. Als u een enkele monitor gebruikt, gaat u verder met stap 2.
Zie pagina 8, ①
- Druk de stroom- en videokabels in het rubberen kabelkanaal aan de onderkant van de bovenarm.

OPMERKING: Zorg voor voldoende overlengte van de kabels om het beeldscherm en de arm vrij te kunnen bewegen.

Zie pagina 8, ②

- Schuif het kunststof afdekkapje (B) schuin omhoog van de onderarm.
Zie pagina 8, ③
- Leg de kabels over het kapje en gebruik de twee uitsparingen (C) om de kabels op hun plek te houden.
Zie pagina 8, ④
- Duw het afdekkapje plus kabels zodanig omhoog dat het kapje aansluit op ronding van de arm.
Zie pagina 8, ⑤
- Schuif het kapje vervolgens naar beneden totdat hij vastklikt. Trek de kabels voorzichtig door het kanaal om te veel overlengte op te hebben.

PAS OP: Gebruik geen verlengsnoeren. En gebruik geen kabels die van de ene naar de andere werkplek lopen.

Zie pagina 8, ⑥

Humanscale Corporation
1114 6th Ave. 15th Floor
New York, NY 10036

Humanscale International Holdings Ltd.
IDA Industrial Estate
Poppintree
Dublin, D11 XY42
Ireland

Humanscale UK Ltd.
200 St John St
London EC1V 4RN
United Kingdom

For our terms and conditions please go to
<https://www.humanscale.com/about/legal-information/terms-conditions.cfm>

© 2023 Humanscale Corporation. The text and artwork are copyrighted materials. All rights reserved. The Humanscale mark and logo are trademarks of Humanscale Corporation and are registered in the United States and certain other countries.