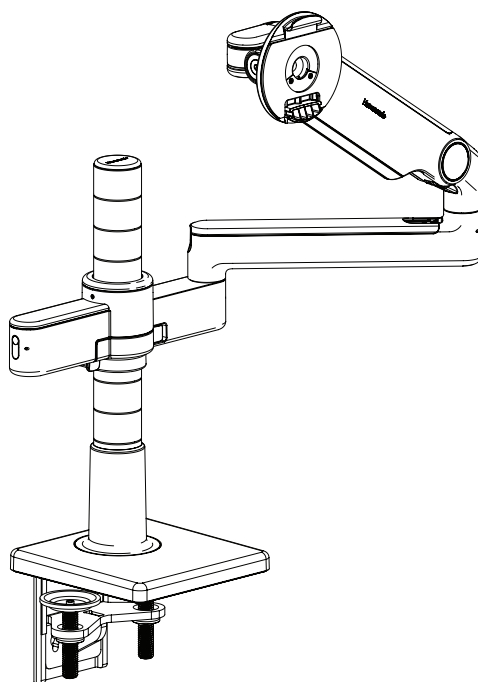
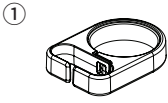


M/FLEX[®]

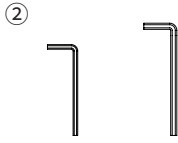
Desk Mount Assembly Instructions



INSTALLATION HARDWARE



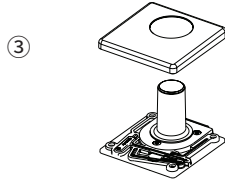
1 Cable Routing Hook



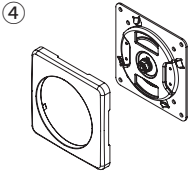
2 3 mm Hex Key
4 mm Hex Key



5 mm Hex Key



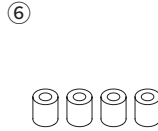
3 **NOTE:** 3 mm, 4 mm and 5 mm Hex Key can be found under the plastic base cover.



4 VESA Plate and Cover



5 *With Each VESA Plate:*
4 Standard VESA Bracket Screws

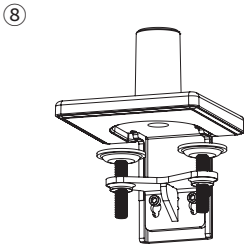


6 4 Plastic Spacers

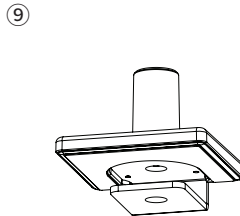


7 4 Extended VESA Bracket Screws

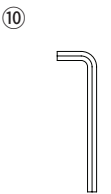
Clamp Mount



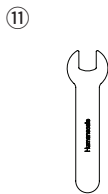
Sliding Desk Mount



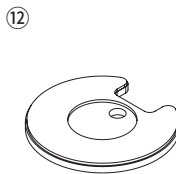
Bolt-Through Mount



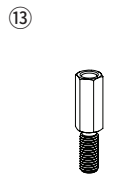
10 10mm Hex Key



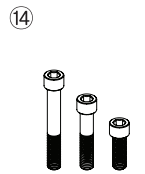
11 16mm Wrench



12 Bolt-Through Plate



13 Bolt-Through Adapter



14 Bolt-Through Bolts

Assembly Instructions

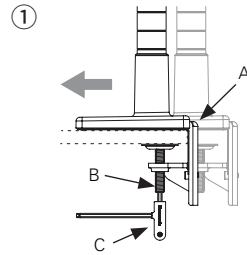
Attach Mount To Work Surface

CAUTION: The following Desk Mounts cannot be used to mount M/Flex to any wall or vertical surface.

Clamp Mount

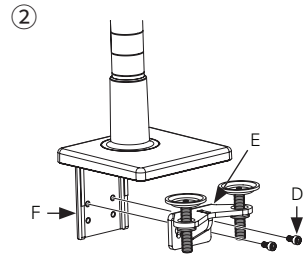
A - For installation on an open edge of a work surface:

- 1 Slide the Clamp Mount (A) all the way against the edge of the work surface.
- 2 Using the 5 mm hex key (C), tighten the Clamp Screws (B).



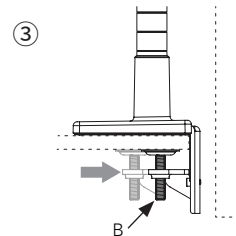
B - For installation on a work surface against a wall or panel:

- 1 Detach the Clamp Bracket (E) from the Frame (F) by loosening Bracket Screws (D) with the 5 mm hex key (C).
- 2 Position the Frame all the way against the edge of the work surface.
- 3 Underneath the work surface, reattach the Clamp Bracket to the Frame and tighten the Bracket Screws.
- 4 Using the 5 mm hex key, tighten the Clamp Screws (B).

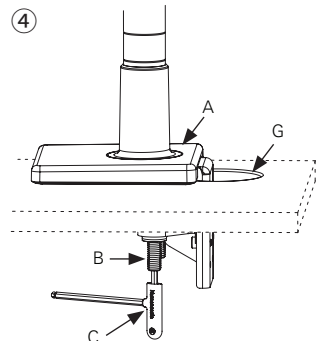


C - For installation through a 3" (75 mm) grommet hole:*

- 1 See step 1B – 1 to remove Clamp Bracket.
- 2 Position the Base (A) in grommet hole (G) up against the inside edge. Ensure the Base is facing the user.
- 3 See steps 1B – 3, 4 to reattach Clamp Bracket.



* If the diameter of the grommet hole is less than 3" (75 mm), a Bolt-Through Mount is required.

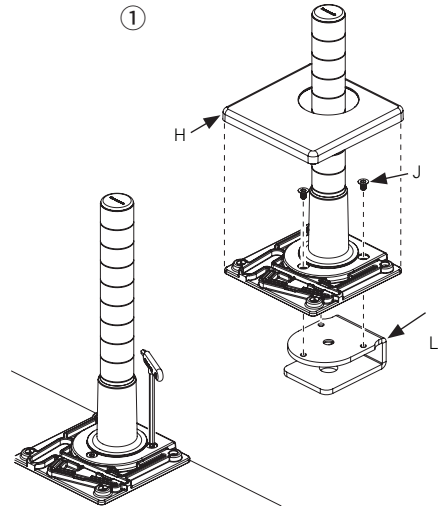


Sliding Desk Mount

D - For installation with minimal clamp space:

Skip to step 3, if the Clamp Mount is not attached.

- 1 Remove Base Cover (H) by lifting it up and off.
- 2 Loosely attach Sliding Clamp (L) to the Base Plate (M) with the Base Screws (J). Do not tighten these screws yet.
- 3 Slide the Clamp all the way against the back edge of the work surface.
- 4 Finish tightening the three Base Screws.

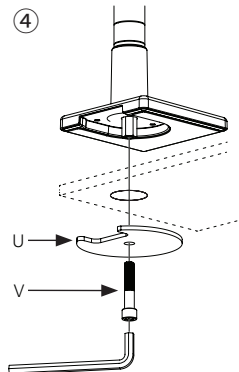
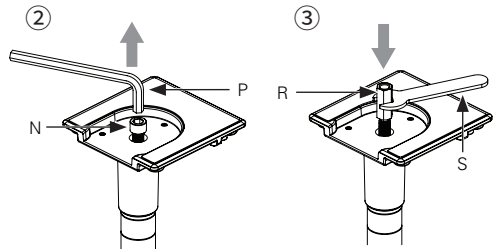


Bolt-Through Mount

E - For installation on a work surface with no space for a clamp system:

Skip to step 3, if the Clamp Mount is not attached.

- 1 See steps 1D – 1, 2 to remove Clamp Mount.
- 2 Remove the Post Bolt (N) from under the base using the 10 mm hex key (P).
- 3 Pass the Bolt-Through Adapter (R) through the base and into the Post. Use the 16 mm wrench (S) to tighten the adapter.
- 4 Drill a hole (1/2" – 4") through the work surface in the desired location.**
- 5 Position the Base over the hole (T).
- 6 Align Bolt-Through Plate (U) under the work surface. Pass the Bolt (V) through the hole in the plate and screw into the Bolt-Through Adapter using the 10 mm hex key.

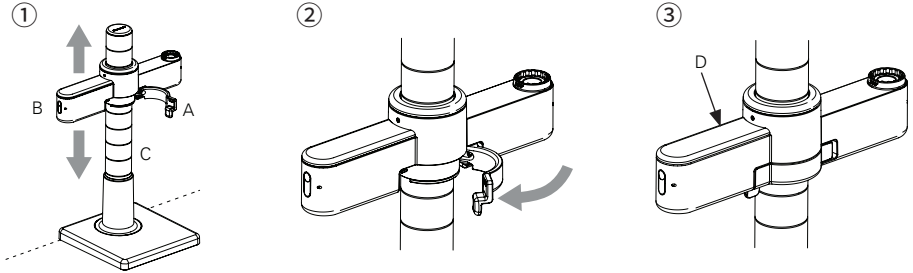


** The Bolt-Through Mount will accommodate holes and grommets up to 4" (102 mm) in diameter. Holes 2" or larger will allow cables to be routed through before installation of the mount.

Bracket Assembly And Cable Clip

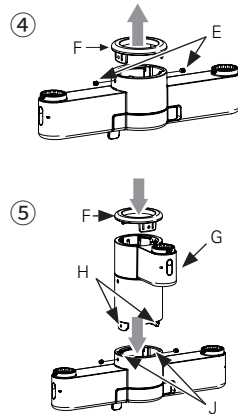
Single And Dual Monitor Applications

- 1 With the Lever (A) open, position the Dual Bracket (B) at the desired height on the Post (C).
- 2 Close the Lever entirely.
- 3 If you are adding a second monitor, lift and remove the Cover (D).



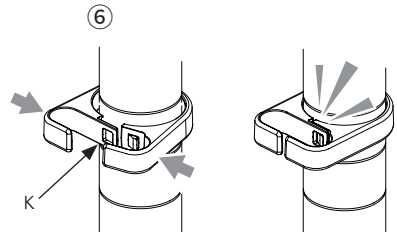
Triple Monitor Applications

- 1 Remove the two set screws (E) that retain the Bracket Cap (F). Lift Bracket Cap upwards to remove it.
- 2 Install the Extension Bracket (G) on top of the Dual Bracket. Insert Tabs (H) into the Pockets (J). Replace the Set Screws. Tighten screws until the Extension Bracket is secure and the screws are flush with the surface.
- 3 Insert the Bracket Cap into the top of the Extension Bracket. Press down until it clicks into place.



Cable Routing Hook

- 1 Spread the hooks around the post in the desired location.
- 2 Squeeze the two sides until the Lock (K) snaps together.
- 3 To release, use fingernail to disengage the Lock.

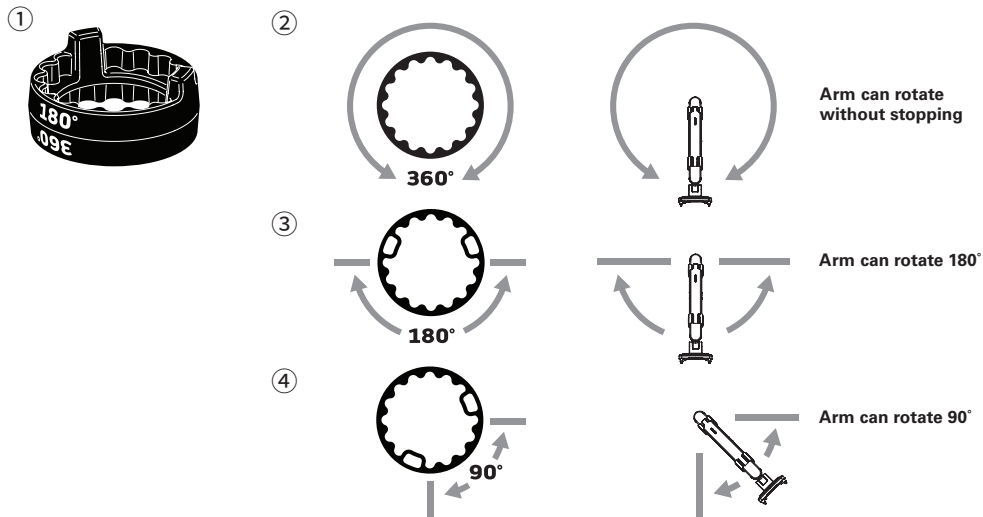


Smart Stop Adjustment

A Smart Stop Ring is included at every Quick Attach joint.

Position the Smart Stop Ring to limit the arm's range of motion. The marked angle will be in the center of the range of motion.

NOTE: The stop rings must be configured in such a way that does not allow the monitor to pass behind the rear edge of the unit.

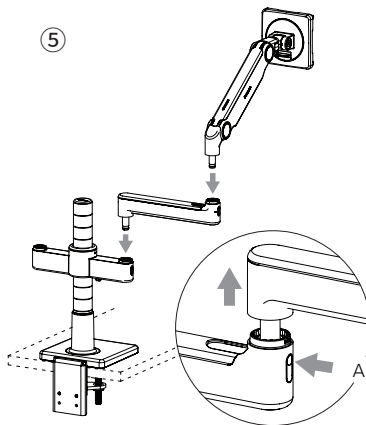


Attach Arms To Bracket

Before adding each link, adjust the Smart Stop according to Step 3. In a triple link configuration, one must be a 4" link.

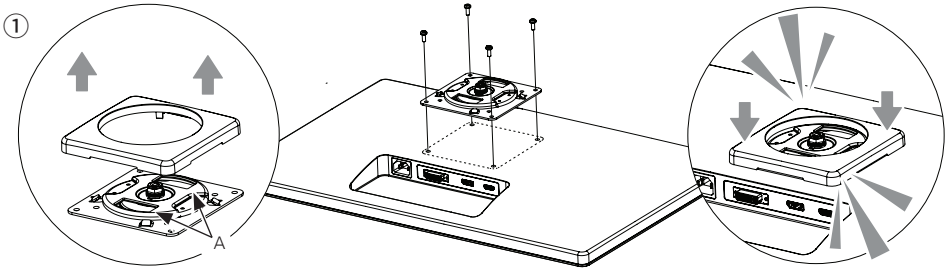
- 1 Insert the first link into the mount until the release button (A) locks in place.
- 2 Insert the next link into the first link.
- 3 To remove a link, press the release button and lift upward near the joint.

NOTE: The installation order of the links must not allow the monitor to pass behind the rear edge of the unit.



Attach Vesa Plate To Monitor

- 1 Separate the VESA cover from the VESA plate.
- 2 Position the VESA plate over the mounting holes on the back of monitor with the D-shaped cutouts (A) in a vertical orientation. Attach using provided VESA screws.
- 3 Snap the VESA cover back in place.



The VESA plate features 75 mm and 100 mm hole patterns.

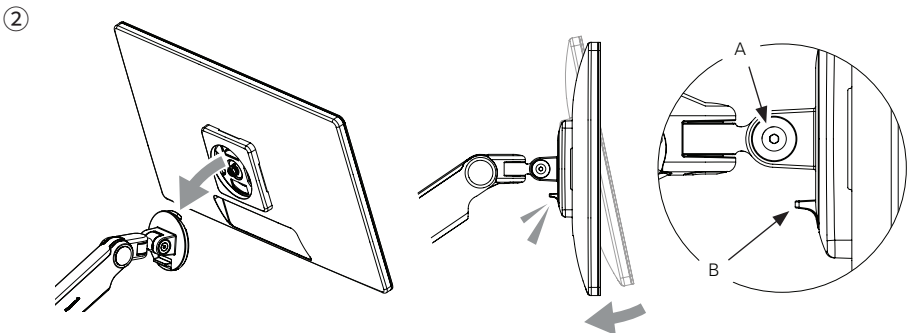
You may use the screws that came with your monitor to attach the VESA plate.

If you must offset the plate from the monitor, use the plastic spacers and extended screws.

Attach Monitor To Arm

- 1 Hold the monitor at an angle and lower it onto the arm. Fit the hook at the top of the arm into the D-shaped cutout in the VESA plate.
- 2 Push the bottom of the monitor back until the Quick Release Tab (B) on the arm snaps into position.
- 3 To remove the monitor, lift the Quick Release Tab and pull the bottom of the monitor away from the arm, then lift free of the hook.

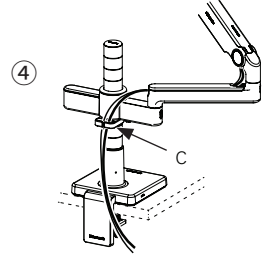
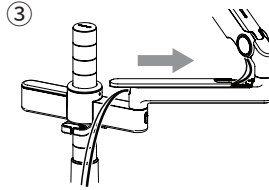
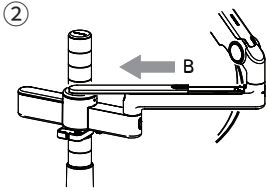
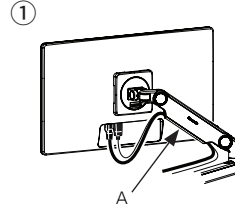
NOTE: If needed, adjust the Tension Screw (A) to hold the monitor in position.



Cable Management

- 1 Route power and monitor cables through the flexible Cable Clips (A) on the Upper Link.
- 2 Slide the Cover (B) off of the Straight Link.
- 3 Route cables into the Straight Link and replace the Cover, sliding until it clicks into place.
- 4 Route cables through Cable Routing Hook (C).

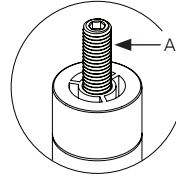
CAUTION: Don't insert extension cords. Don't insert any cord connecting one workstation to another.



Adding A Second Row Of Monitors

- 1 Remove Cap from the top of the first Post.
- 2 Install the Coupling Screw (A) into the top of the Post. Leave half of the Screw sticking out.
- 3 Screw second Post onto the Coupling Screw. Posts must be tightly seated against each other.
- 4 Push Cap on top of second Post.

⑤

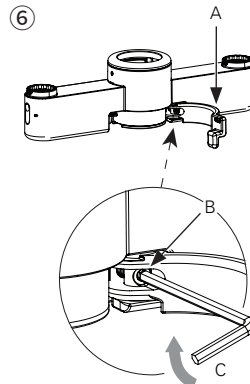


M/Flex Clamp Adjustments

Your M/Flex arrives ready for use, however it may become necessary to adjust the clamp.

- 1 Remove monitors and links from the Bracket.
- 2 Open the Lever (A) all the way.
- 3 Turn the Adjustment Screw (B) clockwise $\frac{1}{4}$ of a turn using the 3 mm hex key (C).
- 4 Test your adjustments by closing the Lever.

CAUTION: If the lever is difficult to close, or will not close fully, it is over-tightened. Turn the adjustment screw counter-clockwise slightly. **Forcing it closed will damage the M/Flex.**



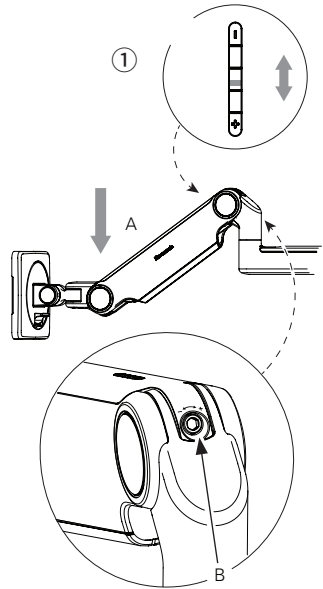
Weight Adjustments

Your monitor should move up and down easily and stay in position. If the monitor moves down from the desired position, or is hard to lift, you should **increase** the counterbalance force. If the monitor moves up from the desired position you should **decrease** the counterbalance force.

M2.1 And M8.1 Adjustment

- 1 Push the Upper Link (A) down until the Adjustment Screw (B) is visible.
- 2 Using the appropriate hex key (4 mm for M2.1, 5 mm for M8.1) turn the Adjustment Screw clockwise (towards +) to **increase** force, or counter-clockwise (towards -) to **decrease** force. Turn the Adjustment Screw (B) until the monitor is balanced.
- 3 Move the monitor around to ensure that the motion is smooth and the arm holds the monitor in place.

NOTE: When installing several of the same monitors, note the position of the needle in the Indicator (C) on top of the arm. Adjust the other arms to match.



M10 Adjustment

- 1 To access the Adjustment Screw (F), use your finger to pry open the Cover (E) on the Upper Link (D).
- 2 Using the 5 mm hex key, turn the Adjustment Screw (F) clockwise to increase force, or counter-clockwise to decrease force. Turn the Adjustment Screw until the monitor is properly balanced.
- 3 Move the monitor around to ensure that the motion is smooth and the arm holds the monitor in place.
- 4 Reposition the Cover (E) and press until it snaps in place.

CAUTION: Do not over-tighten the Adjustment Screw as it can damage the arm.

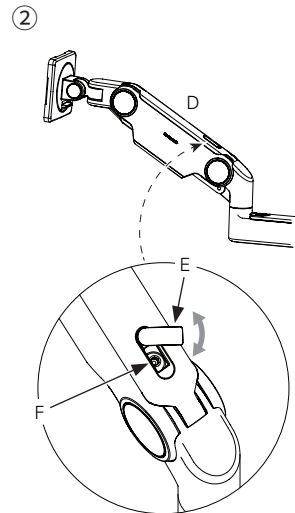
Monitors Should Not Exceed:

15.5 lbs (7 kg) for M2.1

28 lbs (12.7 kg) for M8.1

48 lbs (21.8 kg) for M10

Total Weight Not To Exceed 95 lbs (43 kg)



Matériel D'installation

- ① Crochet d'acheminement des câbles
- ② Clé hexagonale de 3 mm
- Clé hexagonale de 4 mm
- Clé hexagonale de 5 mm
- ③ **REMARQUE** : une clé hexagonale de 3 mm, 4 mm et 5 mm se trouve sous le cache-base en plastique.
- Inclus avec chaque plaque VESA :
- ④ Plaque et couvercle VESA
- ⑤ 4 vis de support VESA standard
- ⑥ 4 entretoises en plastique
- ⑦ 4 vis de support VESA prolongées
- ⑧ Support de serrage
- ⑨ Support de bureau coulissant

Montage boulonné

- ⑩ Clé hexagonale de 10 mm
- ⑪ Clé de 16 mm
- ⑫ Plaque boulonnée
- ⑬ Adaptateur boulonné
- ⑭ Boulons traversants

Voir Page 2

Instructions d'assemblage

Fixer Le Support À La Surface De Travail

ATTENTION : Les supports de bureau suivants ne peuvent pas être utilisés pour monter le bras M/Flex sur un mur ou une surface verticale.

Support De Fixation

A - Pour une installation sur un bord ouvert d'une surface de travail :

- 1 Faites glisser le support de fixation (A) à fond contre le bord de la surface de travail.
- 2 À l'aide de la clé hexagonale de 5 mm (C), serrez les vis de serrage (B)

Voir Page 3, ①

B - Pour une installation sur une surface de travail contre un mur ou un panneau :

- 1 Détachez le support de fixation (E) du cadre (F) en desserrant les vis du support (D) à l'aide la clé hexagonale de 5 mm (C).
- 2 Positionnez le cadre complètement contre le bord de la surface de travail.
- 3 Sous la surface de travail, rattachez le support de serrage au cadre et serrez les vis du support.

- 4 À l'aide de la clé hexagonale de 5 mm, serrez les vis de serrage (B).

Voir Page 3, ② & ③

C - Pour une installation à travers un œillet de 3 po (75 mm) :*

- 1 Reportez-vous aux étapes 1B- 1 pour retirer le support de fixation.

- 2 Positionnez la base (A) dans l'œillet (G) contre le bord intérieur. Assurez-vous que la base fait face à l'utilisateur.
- 3 Reportez-vous aux étapes 1B- 3, 4 pour réinstaller le support de serrage.

* Si le diamètre de l'œillet est inférieur à 3 po (75 mm), un support boulonné est requis.

Voir Page 3, ④

Support De Bureau Coulissant

D - Pour une installation dans un espace de serrage minimal :

Passez à l'étape 3 si le support de fixation n'est pas fixé.

- 1 Retirez le cache-base (H) en le soulevant.
- 2 Fixez sans serrer la bride coulissante (L) à la plaque de base (M) à l'aide des vis de base (J). Ne serrez pas ces vis à ce stade.
- 3 Faites glisser la pince à fond contre le bord arrière de la surface de travail.
- 4 Terminez de serrer les trois vis de la base.

Voir Page 4, ①

Support Boulonné

E - Pour une installation sur une surface de travail sans espace pour un système de fixation :

Passez à l'étape 3 si le support de fixation n'est pas fixé.

- 1 Reportez-vous aux étapes 1D- 1, 2 pour retirer le support de fixation.
- 2 Retirez le boulon de la colonne (N) sous la base à l'aide de la clé hexagonale de 10 mm (P).
- 3 Faites passer l'adaptateur boulonné (R) à travers la base et dans la colonne. Utilisez la clé de 16 mm (S) pour serrer l'adaptateur.
- 4 Percez un trou entre 1/2 po et 4 po à travers la surface de travail à l'emplacement souhaité.**
- 5 Positionnez la base sur le trou (T).
- 6 Alignez la plaque boulonnée (U) sous la surface de travail. Faites passer le boulon (V) dans le trou de la plaque et serrez-le dans l'adaptateur boulonné à l'aide de la clé hexagonale de 10 mm.

Voir Page 4, ② , ③ & ④

** Le support boulonné peut accueillir des trous et des œillets de 4 po (102 mm) de diamètre. Des trous de 2 po ou plus permettent d'acheminer les câbles avant l'installation du support.

Assemblage Et Serre-Câbles Du Support

Utilisation Avec Un Et Deux Écrans

- 1 Avec le levier (A) ouvert, positionnez le support double (B) à la hauteur désirée sur la colonne (C).
- 2 Fermez complètement le levier.

- 3 Si vous ajoutez un deuxième écran, soulevez et retirez le couvercle (D).

Voir Page 5, ①, ② & ③

Utilisation Avec Trois Écrans

- 1 Retirez les deux vis de réglage (E) qui fixent le capuchon du support (F). Soulevez le capuchon du support pour le retirer.
- 2 Installez le support d'extension (G) sur le dessus du support double. Insérez les languettes (H) dans les cavités (J). Remettez les vis de réglage en place. Serrez les vis jusqu'à ce que le support d'extension soit bien fixé et que les vis affleurent la surface.
- 3 Insérez le capuchon du support dans le haut du support d'extension. Appuyez jusqu'à ce qu'il s'enclenche.

Voir Page 5, ④ & ⑤

Crochet D'acheminement Des Câbles

- 1 Écartez les crochets autour de la colonne à l'emplacement souhaité.
- 2 Serrez les deux côtés jusqu'à ce que le verrou (K) s'enclenche.
- 3 Pour libérer, utilisez l'ongle pour désengager le verrou.

Voir Page 5, ⑥

Réglage De La Butée Intelligente

Une bague de butée intelligente est incluse à chaque joint à raccordement rapide. Positionnez la bague de butée intelligente pour limiter l'amplitude de mouvement du bras. L'angle marqué sera au centre de l'amplitude de mouvement.

REMARQUE : Les bagues de butée doivent être configurées de manière à ne pas permettre à l'écran de passer derrière le bord arrière de l'équipement.

Voir Page 6, ①

- ② Le bras peut tourner librement
- ③ Le bras peut pivoter à 180 °
- ④ Le bras peut pivoter à 90 °

Fixer Les Bras Au Support

Avant d'ajouter chaque bras, ajustez la bague de butée intelligente selon l'étape 3. Dans une configuration à trois bras, un de ces derniers doit être de 4 pouces.

- 1 Insérez le premier bras dans le support jusqu'à ce que le bouton de déverrouillage (A) se verrouille en place.
- 2 Insérez le bras suivant dans le premier bras.
- 3 Pour retirer un bras, appuyez sur le bouton de déverrouillage et soulevez vers le haut près de l'articulation.

REMARQUE : l'ordre d'installation des bras ne doit pas permettre à l'écran de passer derrière le bord arrière de l'équipement.

Voir Page 6, ⑤

Fixer La Plaque Vesa À L'écran

- 1 Enlevez le couvercle VESA de la plaque VESA.
- 2 Placez la plaque VESA sur les trous de montage à l'arrière de l'écran en orientant les découpes en forme de D (A) à la verticale. Fixez à l'aide des vis VESA fournies.
- 3 Remettez en place le couvercle VESA.

La plaque VESA présente des configurations de trous de 75 mm et 100 mm.

Vous pouvez utiliser les vis fournies avec votre écran pour fixer la plaque VESA.

Si vous souhaitez décaler la plaque de l'écran, utilisez les entretoises en plastique et les vis d'extension.

Voir Page 7, ①

Fixer L'écran Au Bras

- 1 Tenez l'écran en biais et abaissez-le sur le bras. Insérez le crochet en haut du bras dans la découpe en forme de D de la plaque VESA.
- 2 Poussez le bas de l'écran vers l'arrière jusqu'à ce que la languette de dégagement rapide (B) située sur le bras s'enclenche.
- 3 Pour retirer l'écran, soulevez la languette de dégagement rapide et retirez le bas de l'écran du bras, puis soulevez-le pour le libérer du crochet.

REMARQUE : Si nécessaire, ajustez la vis de tension (A) pour maintenir l'écran en position.

Voir Page 7, ②

Gestion Des Câbles

- 1 Acheminez les câbles d'alimentation et de l'écran à travers les serre-câbles flexibles (A) sur le bras supérieur.
- 2 Faites glisser le couvercle (B) hors du bras droit.
- 3 Acheminez les câbles dans le bras droit et remettez en place le couvercle en le faisant glisser jusqu'à ce qu'il s'enclenche.
- 4 Acheminez les câbles par le biais du crochet d'acheminement des câbles (C).

ATTENTION : N'insérez pas de rallonge. N'insérez aucun cordon pour relier un poste de travail à un autre.

Voir Page 8, ①, ②, ③ & ④

Ajout D'une Deuxième Ligne D'écrans

- 1 Retirez le capuchon du haut de la première colonne.
- 2 Installez la vis d'accouplement (A) dans le haut de la colonne. Laissez la moitié de la vis dépasser de la surface.
- 3 Vissez la deuxième colonne sur la vis d'accouplement. Les colonnes doivent être solidement placées les unes contre les autres.
- 4 Poussez le capuchon sur la deuxième colonne.

Voir Page 8, ⑤

Ajustements De La Pince M / Flex

Votre pince M/Flex est livrée prête à l'emploi, mais il peut s'avérer nécessaire de l'ajuster.

- 1 Retirez les écrans et les bras du support.
- 2 Ouvrez complètement le levier (A).
- 3 Tournez la vis de réglage (B) dans le sens horaire d'un quart de tour à l'aide de la clé hexagonale de 3 mm (C).
- 4 Testez vos ajustements en fermant le levier.

ATTENTION : Si le levier est difficile à fermer ou ne se ferme pas complètement, cela veut dire qu'il est trop serré. Tournez légèrement la vis de réglage dans le sens antihoraire.

Le forcer à se fermer endommagera la pince M/Flex.

Voir Page 8, ⑥

Ajustements Du Poids

Votre écran doit pouvoir monter et descendre facilement et tenir en place. Si l'écran descend par rapport à la position souhaitée, ou est difficile à soulever, vous devez **augmenter** la force de contrepoids. En revanche, si l'écran monte par rapport à la position souhaitée, vous devez **réduire** la force de contrepoids.

Ajustement Pour M2.1 Et M8.1

- 1 Poussez le bras supérieur (A) vers le bas jusqu'à ce que la vis de réglage (B) soit visible.
- 2 À l'aide de la clé hexagonale appropriée (4 mm pour M2.1 et 1,5 mm pour M8.1), tournez la vis de réglage dans le sens horaire (vers +) pour **augmenter** la force ou dans le sens antihoraire (vers -) pour la **diminuer**. Tournez la vis de réglage (B) jusqu'à ce que l'écran soit équilibré.
- 3 Déplacez l'écran pour vous assurer que le mouvement est fluide et que le bras maintient l'écran en place.

REMARQUE : Lors de l'installation de plusieurs écrans du même type, notez la position de l'aiguille dans l'indicateur (C) sur le dessus du bras. Ajustez les autres bras pour équilibrer.

Voir Page 9, ①

Ajustement Pour M10

- 1 Pour accéder à la vis de réglage (F), utilisez votre doigt pour ouvrir le couvercle (E) sur le bras supérieur (D).
- 2 À l'aide de la clé hexagonale de 5 mm, tournez la vis de réglage (F) dans le sens horaire pour **augmenter** la force ou dans le sens antihoraire pour la diminuer. Tournez la vis de **réglage** jusqu'à ce que l'écran soit équilibré.
- 3 Déplacez l'écran pour vous assurer que le mouvement est fluide et que le bras maintient l'écran en place.
- 4 Repositionnez le couvercle (E) et appuyez jusqu'à ce qu'il s'enclenche.

ATTENTION : Ne serrez pas excessivement la vis de réglage car cela pourrait endommager le bras.

Les écrans ne doivent pas avoir un poids supérieur à :
15,5 lb (7 kg) pour M2.1
28 lb (12,7 kg) pour M8.1
48 lb (21,8 kg) pour M10
Le poids total ne doit pas être supérieur à 95 lb (43 kg)

Voir Page 9, ②



Humanscale®

1114 6th Ave, 15th Floor
New York, NY 10036
humanscale.com

For our terms and conditions please go to
<https://www.humanscale.com/about/legal-information/terms-conditions.cfm>

© 2023 Humanscale Corporation. The text and artwork are copyrighted materials. All rights reserved. The Humanscale mark and logo are trademarks of Humanscale Corporation and are registered in the United States and certain other countries.