








# **GUNGNIR 120R**

User Guide  
使用手冊

## Contents / 目錄

Accessories / 配件 .....	3
Specification / 產品規格.....	4
Case Features / 機殼特色.....	5
Side & Front View/ 側面和前面.....	6
IO Panel / IO 面板.....	7
SSD, HDD Installation/ SSD 和硬碟安裝方式.....	8
Opening the Left & Right Side Cover/ 開啟左右側板 .....	9
Motherboard Installation / 安裝主機板 .....	10
Graphics Card Installation / 安裝顯示卡 .....	11
PSU Installation / 安裝電源供應器 .....	12
Control Board Specification / 控制板規格 .....	13
ARGB Fan Connection / 連接 ARGB 風扇 .....	14

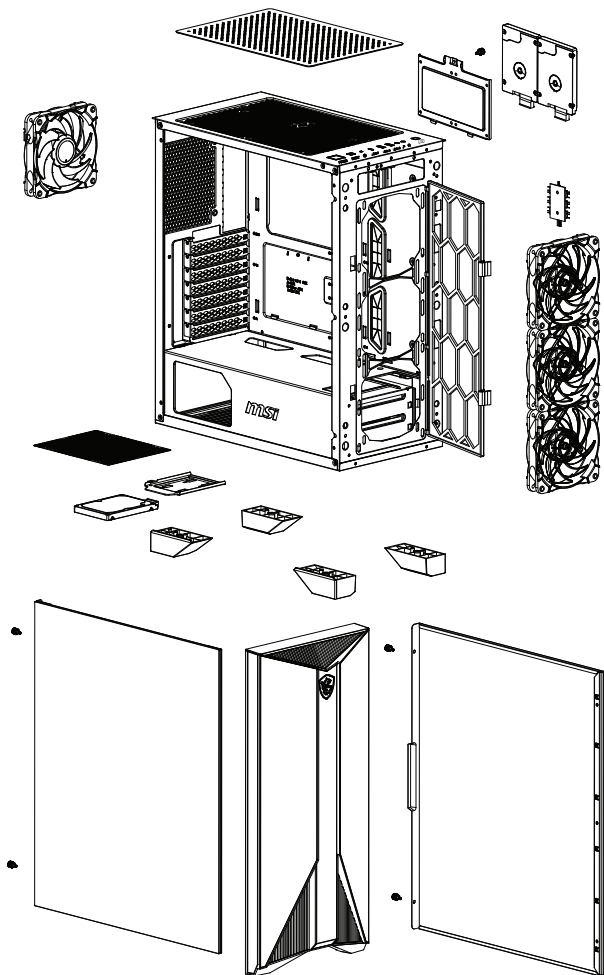
## Accessories / 配件

Item 項目	Name 名稱 / Q'ty 數量	Used for 用途
	1 to 3 fan splitter cable 1 對 3 風扇分接線 x1	Connect fans 連接風扇
	Cable ties 束線帶 x6	Cable management 整線
	Screw M3 5mm x17	Motherboard / SSD 主機板 / SSD
	Screw #6-32 6mm 六角螺絲 x6	PSU / PCIe Card 電源供應器 / PCIe 卡
	Screw #6-32 6mm 手動螺絲 x2	HDD 硬碟

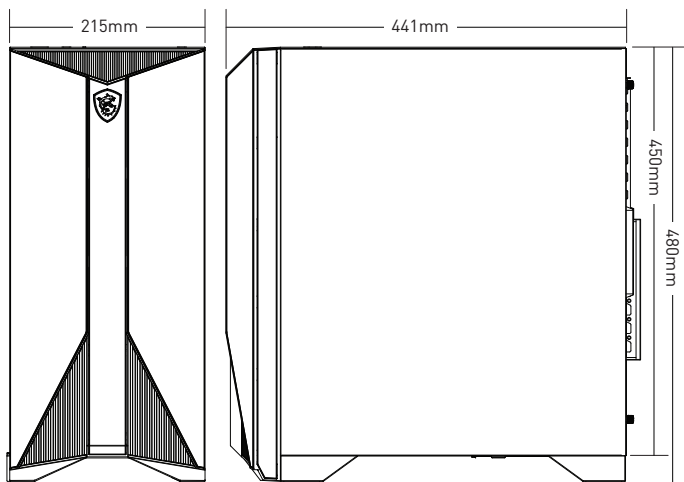
## Specification / 產品規格

Size 尺寸	Mid-Tower
Fan LED Controller 風扇 LED 控制板	1 to 6 ARGB (3 pin) Control Board
Pre-Installed Fan 預裝風扇	Front: 3x 120 mm ARGB fan Rear: 1x 120 mm ARGB fan
Material 材質	Chassis: Steel (SPCC 0.5 mm) ( 鋼板外框 ) Right Side Panel: Steel ( 右側鋼板 ) Left Side Panel: Tempered glass ( 左側強化玻璃 ) Front Bezel: Dual layer tempered glass ( 前面板雙層強化玻璃 )
Dust Filters 防塵濾網	Top: Magnetic frame dust filter PVC mesh ( 頂部 PVC 磁性框防塵濾網 ) Bottom dust filter ( 下防塵濾網 )
Fan Support 支援風扇	Top: 2x 120 mm / 2x 140 mm Front: 3x 120 mm / 2x 140 mm Rear: 1x 120 mm
Drive Bays 硬碟槽	2 x 2.5" SSD mounting brackets ( 1 SSD tray & 2 with screw only ) ( 1 個 SSD 托盤 & 2 個僅鎖螺絲 ) 2 x 3.5" + 2.5" combo HDD tray
Expansion Slots 擴充槽	Supports 7 expansion slots ( 支援 7 個擴充槽 )
IO Panel IO 面板	1x Power button 1x Reset button 1x Power indicator 1x USB 3.2 Gen2 Type C port 2x USB 3.2 Gen1 Type A ports 1x Mic-in jack 1x Audio-out jack 1x LED switch button
Radiator Support 支援水冷排	Top: 120/ 240 mm Front: 120 / 140 / 240 / 280 / 360 mm Rear: 120 mm
Clearance 空間	CPU Cooler Height: Max 170mm (6.69 inch) Graphics Card Length: Max 340 mm (13.38 inch) PSU Length: Standard ATX 250mm (9.84 inch)
Case Dimensions 機殼尺寸	441(D) x 215(W) x 480(H) 17.36(D) x 8.46(W) x 19.90(H) inch
Motherboard Support 支援主機板	ATX/ M-ATX/ Mini-ITX

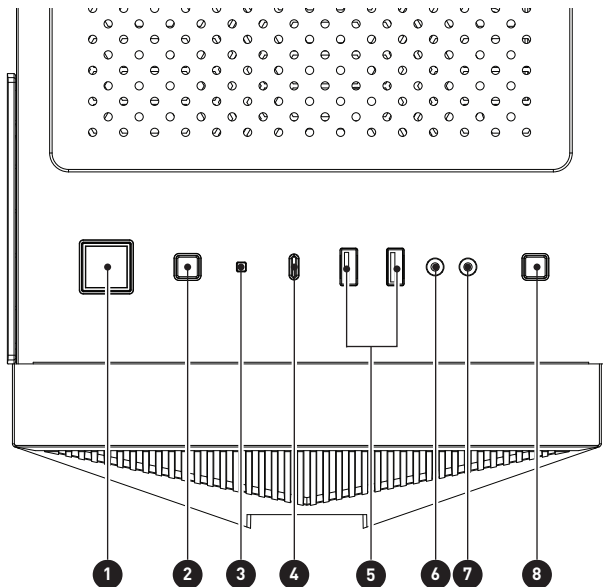
## Case Features / 機殼特色



## Side & Front View/ 側面和前面

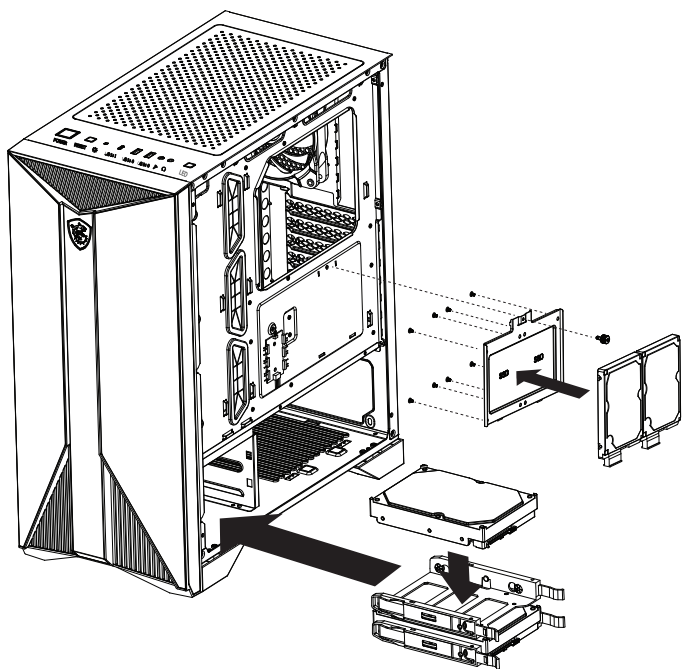


## IO Panel / IO 面板



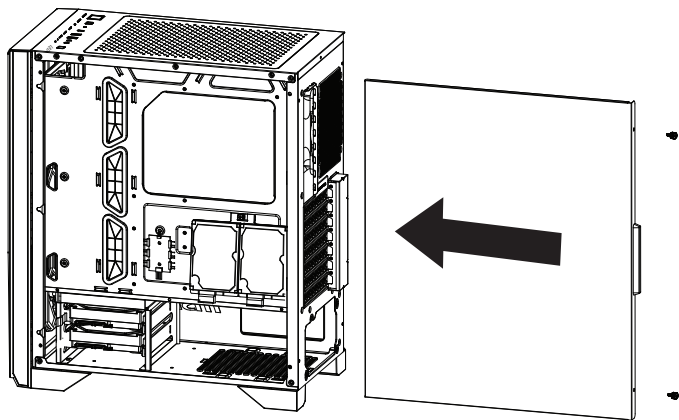
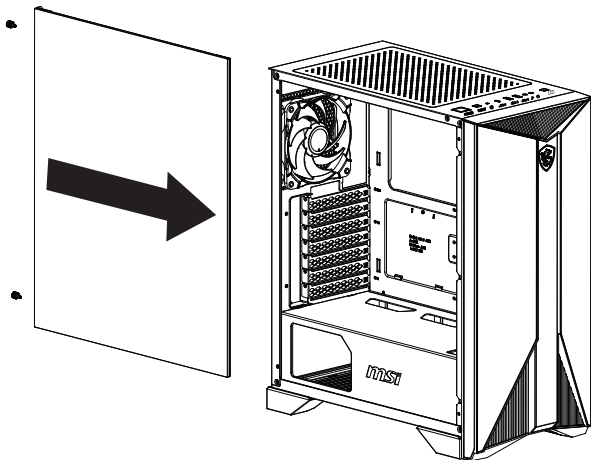
1. Power button / 電源按鈕
2. Reset button / 重新開機按鈕
3. Power indicator / 電源指示燈
4. USB 3.2 Gen 2 Type-C
5. USB 3.2 Gen 1 Type-A
6. Mic-in / 音訊輸入
7. Audio-out / 音訊輸出
8. LED switch button / LED 切換按鈕

## SSD, HDD Installation/ SSD 和硬碟安裝方式

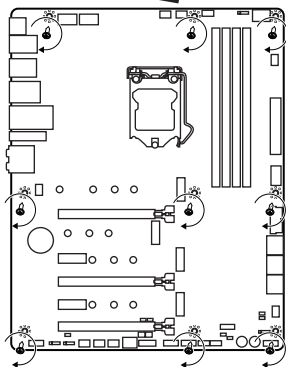
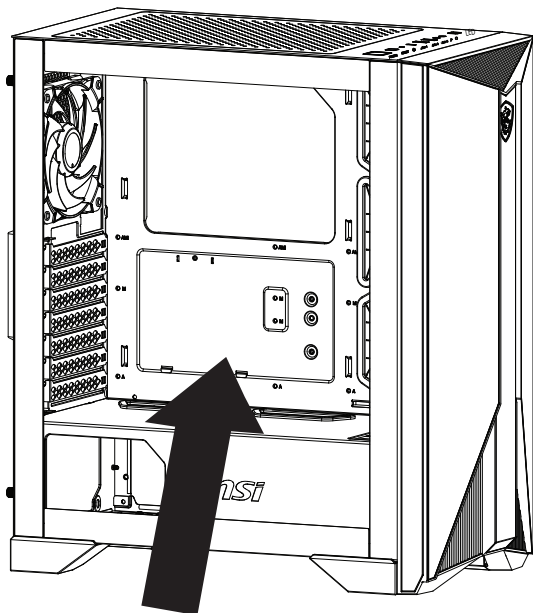




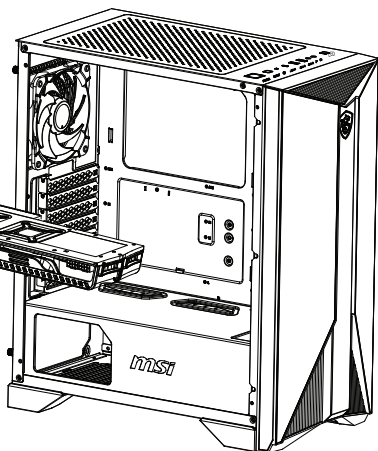
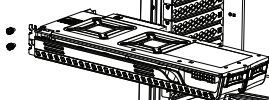
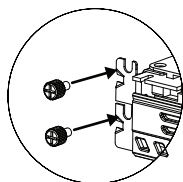
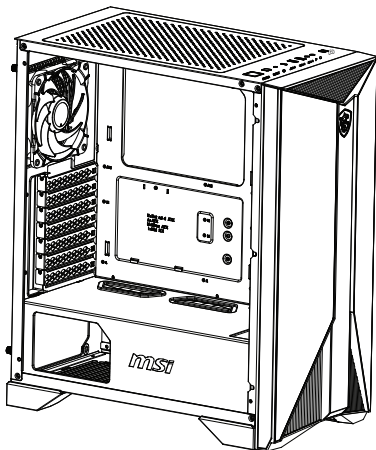
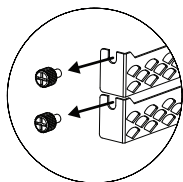
## Opening the Left & Right Side Cover/ 開啟左右側板



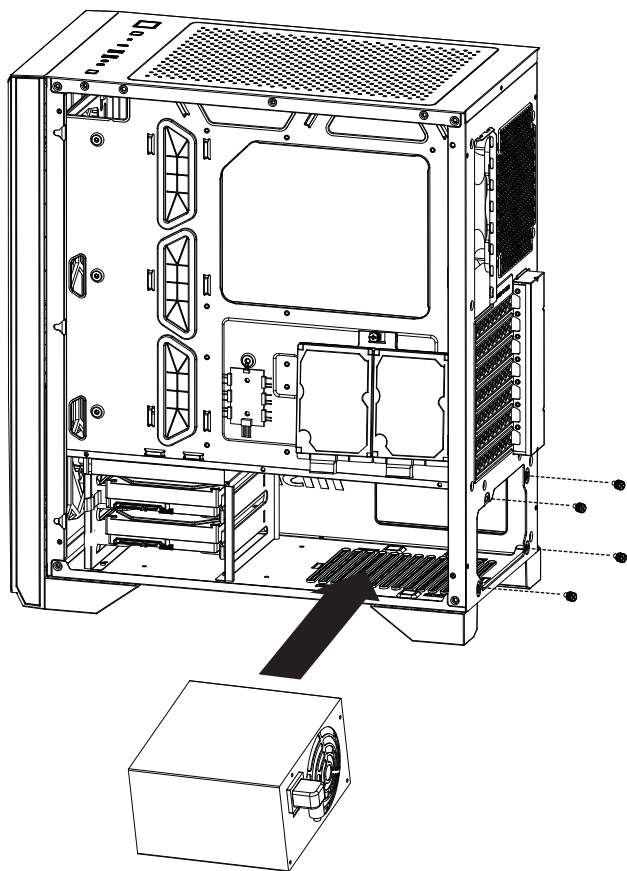
## Motherboard Installation / 安裝主機板




## Graphics Card Installation / 安裝顯示卡



## PSU Installation / 安裝電源供應器



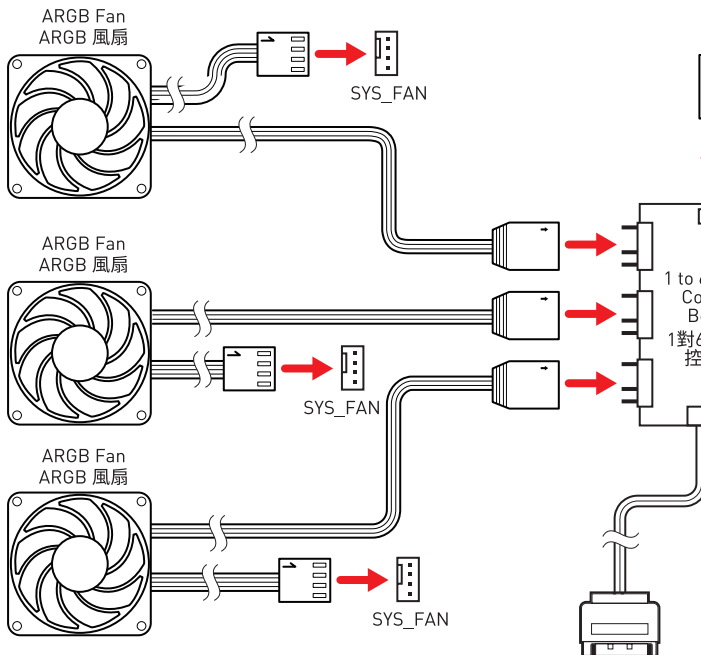
## Control Board Specification / 控制板規格

Dimensions (mm) 尺寸 (mm)	50 x 30	
Support LED Type 支援 LED 種類	DC5V Addressable RGB LED	
Connectors 接頭	1x LED switch connector (LED 按鈕接頭) 1x SATA power connector (SATA 電源接頭) 1x MSI motherboard JRAINBOW connector ( 微星主機板 JRAINBOW 接頭 ) 6x 3-pin ARGB LED connectors (3 針 ARGB LED 接頭)	
ARGB Pin Definition ARGB 針腳定義	 <p>Ground Data +5V</p>	
LED Effects ( 1 short press the LED switch ) LED 效果 ( 短按 LED 按鈕 )	LED effect cycle: 1. Rainbow 2. Seven-color trailing 3. Seven-color gradient 4. Violet 5. White 6. Blue 7. Cyan 8. Green 9. Yellow 10. Red 11. Rainbow breathing 12. Red breathing 13. Yellow breathing 14. Green breathing 15. Cyan breathing 16. Blue breathing 17. White breathing 18. Violet breathing 19. Fixed rainbow 20. Red 21. Yellow 22. Green 23. Cyan 24. Blue 25. White 26. Violet	LED 效果循環: 1. 彩虹 2. 七色拖尾 3. 七色漸變 4. 紫色 5. 白色 6. 藍色 7. 青色 8. 綠色 9. 黃色 10. 紅色 11. 彩虹呼吸 12. 紅色呼吸 13. 黃色呼吸 14. 綠色呼吸 15. 青色呼吸 16. 藍色呼吸 17. 白色呼吸 18. 紫色呼吸 19. 固定彩虹 20. 紅色 21. 黃色 22. 綠色 23. 青色 24. 藍色 25. 白色 26. 紫色

## ARGB Fan Connection / 連接 ARGB 風扇

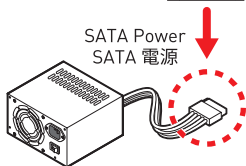
### LED switch control description:

1. Short press the LED switch once to switch the LED effect
2. Press and hold the LED switch for 3 seconds the LED flash white light once, and then into the MSI motherboard Mystic Light synchronization mode. Short press once to back to the Hub control mode.
3. Press and hold the LED switch for 6 seconds to turn off the LED.



### Note / 注意

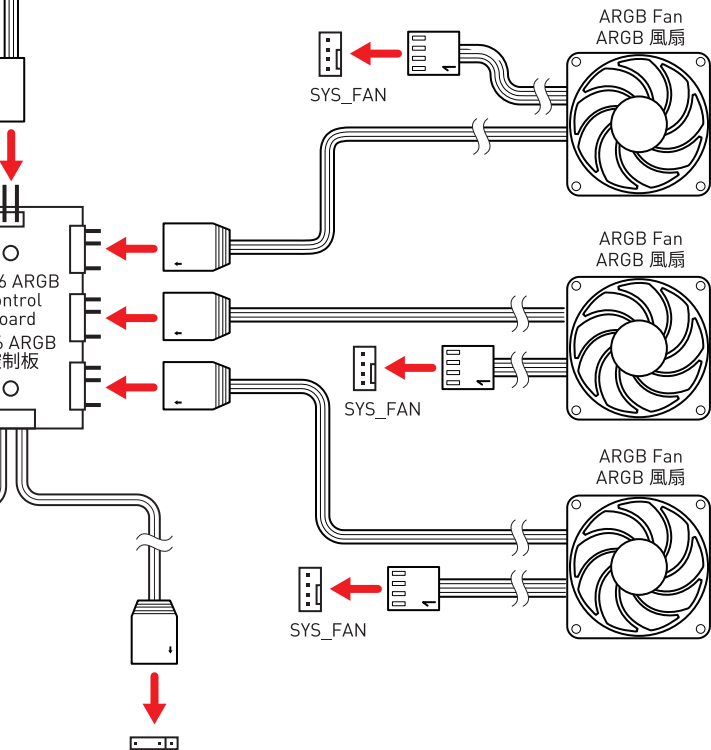
- Support up to 128 LEDs, Exceeding this limit will lead to overheating, abnormal color or no light.
- 最大支援 128 顆 LED，超過此限定會導致過熱、異色、不亮。



LED Switch  
LED 按鈕

### LED按鈕控制說明：

1. 短按LED按鈕可切換LED效果。
2. 長按LED按鈕3秒鐘，風扇將閃爍一次白光，然後進入微星主機板 Mystic Light同步模式。短按一次返回到集線器控制模式。
3. 按住LED按鈕6秒鐘可關閉LED。



Connect to the MSI motherboard JRAINBOW connector  
連接到微星主機板 JRAINBOW 接頭