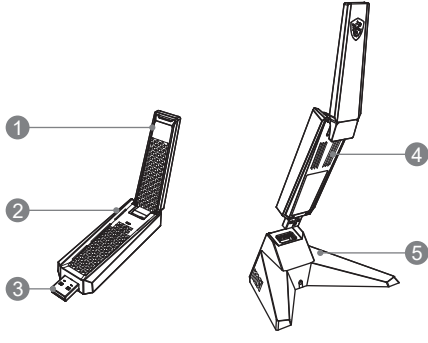


msi

AX1800 WiFi USB Adapter

QUICK START GUIDE

English
<p>Introduction</p> <p>Thank you for choosing MSI AX1800 WiFi USB Adapter for your web surfing.</p> <p>This guide provides instructions and illustrations to help you get the most from this product including the first time setup.</p> <p>Product Overview</p>  <p>1. Antenna 2. Indicator 3. USB 3.2 Gen 1 4. Thermal Vents 5. Cradle</p> <p>System Compatibility</p> <p>1. Windows® 10/11</p> <p>Driver Installation</p> <p>1. Please download the GUAX18 driver from the MSI official website. 2. Insert GUAX18 into your device. 3. Unzip the downloaded file, then double click "Setup," and then follow the on-screen instructions to complete the driver installation.</p>

繁體中文
<p>簡介</p> <p>感謝選用MSI AX1800 WiFi USB Adapter來進行網路體驗。本說明書提供使用說明及圖示，幫助您認識產品，以及首次使用設定說明。</p> <p>外觀檢視</p> <p>1. 天線 2. 狀態指示燈 3. USB 3.2 Gen 1 接頭 4. 散熱孔 5. 延伸底座</p> <p>系統需求</p> <p>1. Windows® 10/11</p> <p>驅動程式安裝</p> <p>1. 請至 MSI 官網下載 GUAX18 驅動程式 2. 將 GUAX18 插入您的裝置 3. 解壓縮檔案後，雙擊 Setup 並按照螢幕指示完成驅動程式安裝。</p>
简体中文
<p>简介</p> <p>感谢选用 MSI AX1800 WiFi USB Adapter 来进行网络体验。本说明书提供使用说明及图标，帮助您认识产品，以及首次使用设定说明。</p> <p>外观检视</p> <p>1. 天线 2. 状态指示灯 3. USB 3.2 Gen 1 接头 4. 散热孔 5. 延伸底座</p> <p>系统需求</p> <p>1. Windows® 10/11</p> <p>驱动程序安装</p> <p>1. 请从 MSI 官网下载 GUAX18 驱动。 2. 将 GUAX18 插入您的设备。 3. 解压下载的文件，然后双击“Setup”，按照屏幕提示完成驱动安装。</p>

한국어
<p>소개</p> <p>웹 서핑을 위해 MSI AX1800 WiFi USB Adapter 를 선택해 주셔서 감사합니다. 이 설명서에서는 시작 설정을 포함하여 이 제품을 최대한 활용할 수 있는 지침과 그림을 제공합니다.</p> <p>제품 개요</p> <p>1. 안테나 2. 표시등 3. USB 3.2 Gen 1 커넥터 4. 열풍구 5. 크래들</p> <p>시스템 호환성</p> <p>1. Windows® 10/11</p> <p>드라이버 설치</p> <p>1. MSI 공식 웹사이트에서 GUAX18 드라이버를 다운로드하십시오. 2. GUAX18을 장치에 삽입합니다. 3. 다운로드한 파일의 압축을 풀고 "설정"을 두 번 클릭한 다음, 화면의 지시에 따라 드라이버 설치를 완료합니다.</p> <p>특징</p> <p>· 주위 온도: -10°C ~ 50°C (한국판) · 일반적인 사용 각도: 0도 (SAR 테스트용) · 전원: DC 5V/1A · 제조사 및 제조국가: MSI/중국</p>
日本語
<p>はじめに</p> <p>この度は、MSI AX1800 WiFi USB Adapterをお買い上げいただき、誠にありがとうございます。本ガイドは最初の取り付けを含めて製品を最大限活用するための説明と図が記載されています。</p> <p>製品概要</p> <p>1. アンテナ 2. インジケータ 3. USB 3.2 Gen 1 コネクタ 4. 通風口 5. クレドール</p> <p>システム互換性</p> <p>1. Windows® 10/11</p> <p>ドライバーのインストール</p> <p>1. MSI 公式ウェブサイトからGUAX18ドライバーをダウンロードします。 2. GUAX18 をデバイスに挿入します。 3. ダウンロードしたファイルを解凍し、「Setup(設定)」をダブルクリックし、画面の指示に従ってドライバーのインストールを完了します。</p>

Bahasa Indonesia
<p>Pendahuluan</p> <p>Terima kasih sudah memilih MSI AX1800 WiFi USB Adapter untuk berselancar di web. Panduan ini memberikan petunjuk dan gambaran untuk membantu Anda mengambil manfaat sebesar-besarnya dari produk ini, termasuk juga konfigurasi untuk pertama kali.</p> <p>Mengenal Produk</p> <p>1. Antena 2. Indikator 3. Konektor USB 3.2 Gen 1 4. Saluran Pembuangan Termal 5. Cradle</p> <p>Kompatibilitas Sistem</p> <p>1. Windows® 10/11</p> <p>Penginstalan Driver</p> <p>1. Silakan unduh driver GUAX18 dari situs web resmi MSI. 2. Masukkan GUAX18 ke perangkat Anda. 3. Buka kompresor file yang diunduh, lalu klik dua kali "Penyiapan," lalu ikuti petunjuk di layar untuk menyelesaikan penginstalan driver.</p>
Tieng Viet
<p>Giới thiệu</p> <p>Cảm ơn bạn đã lựa chọn Adapter USB WiFi MSI AX1800 cho trải nghiệm lướt web của mình. Hướng dẫn này sẽ cung cấp những chỉ dẫn và hình minh họa để giúp bạn tận dụng tối đa sản phẩm này, bao gồm cả lần thiết lập đầu tiên.</p> <p>Tổng quan sản phẩm</p> <p>1. Angten 2. Đèn báo 3. Đầu nối USB 3.2 Gen 1 4. Khe tản nhiệt 5. Giá đỡ</p> <p>Khả năng tương thích hệ thống</p> <p>1. Windows® 10/11</p> <p>Cài đặt Driver</p> <p>1. Vui lòng tải driver GUAX18 từ trang web chính thức của MSI. 2. Cắm GUAX18 vào thiết bị của bạn. 3. Giải nén tệp tin đã tải, sau đó nhấp chuột vào "Cài đặt" rồi làm theo hướng dẫn trên màn hình để hoàn tất quá trình cài đặt.</p>

Slovenčina
<p>Úvod</p> <p>Ďakujeme vám, že ste si na svoje prehládanie internetu vybrali WiFi USB adapter MSI AX1800. Tento návod poskytuje pokyny a obrázky, ktoré vám pomôžu získať maximum z tohto výrobku vrátane prvého nastavenia.</p> <p>Prehľad výrobku</p> <p>1. Anténa 2. Indikátor 3. Konektor USB 3.2 Gen 1 4. Tepelné vetracie otvory 5. K oľska</p> <p>Kompatibilita systémů</p> <p>1. Windows® 10/11</p> <p>Instalácia ovládača</p> <p>1. Siahnite si ovládač GUAX18 z oficiálnej webovej stránky MSI. 2. Vložte GUAX18 do svojho zariadenia. 3. Extrahujte stiahnutý súbor, potom dvakrát kliknite na položku „Setup“ (Nastavenie) a potom podľa pokynov na obrazovke dokončte inštaláciu ovládača.</p>
Suomi
<p>Johdanto</p> <p>Kittos, että valitsit MSI AX1800 WiFi USB adapterin web-surffailuun. Tässä oppaassa on ohjeita ja piirroksia, joiden avulla saat kaiken irti tuotteesta, mukaan lukien ensimmäinen asennus.</p> <p>Tuotteen yleiskatsaus</p> <p>1. Antenni 2.Merkkivalo 3. USB 3.2 Gen 1 -liitin 4. Lämpöaukot 5. Telakka</p> <p>Järjestelmän yhteensopivuus</p> <p>1. Windows® 10/11</p> <p>Ohjaimen asennus</p> <p>1. Lataa GUAX18-ohjain MSI:n viralliselta verkkosivustolta. 2. Aseta GUAX18 laitteeseen. 3. Pura ladattu tiedosto, ja sitten kaksoinapsauta "Setup" ja suorita ohjaimen asennus loppuun noudattamalla näytön ohjeita.</p>

Svenska
<p>Introduktion</p> <p>Tack för ditt val av MSI AX1800 WiFi USB-adaptern för att surfa på Internet. Denna handlingning innehåller instruktioner och illustrationer som ska hjälpa dig att få ut det mesta av produkten, inklusive första installationen.</p> <p>Produktöversikt</p> <p>1. Antenn 2. Indikator 3. USB 3.2 Gen 1-kontakt 4. Värmeventiler 5. Vagga</p> <p>Systemkompatibilitet</p> <p>1. Windows® 10/11</p> <p>Installation av drivrutin</p> <p>1. Ladda ned GUAX18-drivrutinen från MSI:s officiella webbplats. 2. Sätt i GUAX18 i enheten. 3. Packa upp den nedladdade filen, dubbelklicka på "Setup" (Installera) och följ instruktionerna på skärmen för att installera drivrutinen.</p>
Magyar
<p>Bevezetés</p> <p>Köszönjük, hogy az MSI AX1800 WiFi USB adaptert választotta a webböngészéshez! Ez az útmutató utasításokkal és illusztrációkkal szolgál, hogy segítsen a leghatékosabban kihozni ebből a termékből, beleértve a beüzemelés lépéseinek leírását.</p> <p>A készülék áttekintése</p> <p>1. Antenna 2. Visszajelző 3. USB 3.2 Gen 1 aljzat 4. Szellőzőnyílások 5. Dokk</p> <p>Rendszerkompatibilitás</p> <p>1. Windows® 10/11</p> <p>Az illesztőprogram telepítése</p> <p>1. Kérjük, töltsse le a GUAX18 illesztőprogramot az MSI hivatalos weboldaláról. 2. Helyezze be a GUAX18-at a készülékbe. 3. Bontsa ki a letöltött fájlt, majd kattintson duplán a „Beállítás” gombra, és kövesse a képernyőn megjelenő utasításokat az illesztőprogram telepítésének befejezéséhez.</p>



Ελληνικά
<p>Εισαγωγή</p> <p>Σας ευχαριστούμε που επέλεξε τον Προσαρμογέα WiFi USB MSI AX1800 για την πλοήγησή σας στο διαδίκτυο. Αυτός ο οδηγός παρέχει οδηγίες και εικόνες για να σας βοηθήσει να αξιοποιήσετε στο έπακρο αυτό το προϊόν, καθώς και υποδείξεις για την πρώτη εγκατάσταση.</p> <p>Επισκόπηση προϊόντος</p> <p>1. Κραία 2. Ενδεικτική λυχνία 3. Συνδεσμος USB 3.2 Gen 1 4. Οπές αερισμού 5. Διάστση συγκράτησης</p> <p>Συμβατότητα συστήματος</p> <p>1. Windows® 10/11</p> <p>Εγκατάσταση προγράμματος οδήγησης</p> <p>1. Προσκαίτε τον λήψη του προγράμματος οδήγησης GUAX18 από τον επίσημο ιστότοπο της MSI. 2. Τοποθετήστε το GUAX18 στη συσκευή σας. 3. Αποσυμπίστε το αρχείο που κατέβαστε και, στη συνέχεια, κάντε διπλό κλικ στην επιλογή «Setup» (Εγκατάσταση) και ακολουθήστε τις οδηγίες που εμφανίζονται στην οθόνη για να ολοκληρώσετε την εγκατάσταση του προγράμματος οδήγησης.</p>
Română
<p>Introducere</p> <p>Vă mulțumim că ați ales MSI AX1800 WiFi USB Adapter pentru navigarea pe internet. Acest ghid oferă instrucțiuni și ilustrații pentru a vă ajuta să primiți cel mai mult din acest produs, inclusiv setarea de prima dată.</p> <p>Descriere produs</p> <p>1. Antenă 2. Indicator 3. Conector USB 3.2 Gen 1 4. Aerisiri termice 5. Carcasă</p> <p>Compatibilitate sistem</p> <p>1. Windows® 10/11</p> <p>Instalare driver</p> <p>1. Descărcati driverul GUAX18 de pe site-ul oficial MSI. 2. Introduceți GUAX18 în dispozitiv. 3. Decomprimați fișierul descărcat, apoi faceți dublu clic pe "Setup" și urmați instrucțiunile de pe ecran pentru a finaliza instalarea driverului.</p>

Čeština
<p>Úvod</p> <p>Děkujeme vám, že jste si pro vaše webové procházky zvolili adaptér MSI AX1800 WiFi USB. Pokyny a obrázky v tomto návodu Vám pomohou maximálně využít možnosti tohoto produktu, včetně počátečního nastavení.</p> <p>Popis produktu</p> <p>1. Anténa 2. Indikátor 3. Konektor USB 3.2 Gen 1 4. Větrací otvory 5. Držák</p> <p>Kompatibilní systémy</p> <p>1. Windows® 10/11</p> <p>Instalace ovladače</p> <p>1. Stáhněte si ovladač GUAX18 z oficiálního webu společnosti MSI. 2. Schleßten Sie den GUAX18 do vašeho zařízení. 3. Dekomprijujte stažený soubor, potom dvakrát klikněte na „Setup“ (Instalace) a potom dokončete instalaci podle zobrazených pokynů.</p>
български
<p>Въведение</p> <p>Благодарим Ви, че закупихте Адаптер MSI AX1800 WiFi USB за сърфиране в Интернет. Това ръководство предоставя инструкции и илюстрации, които да Ви помогнат да извлечете максималното от този продукт, включително първата настройка.</p> <p>Общ преглед на продукта</p> <p>1. Антена 2. Индикатор 3. USB 3.2 Gen 1 конектор 4. Отвори за отвеждане на топлината 5. Гнездо</p> <p>Съвместимост със системи</p> <p>1. Windows® 10/11</p> <p>Инсталиране на драйвери</p> <p>1. Моля, изтеглете драйвер GUAX18 от официалния уебсайт на MSI. 2. Поставете GUAX18 във вашето устройство. 3. Разархивирайте изтегления файл, след това щракнете два пъти върху „Настройка“ и следвайте инструкциите на екрана, за да завършите инсталирането на драйвера.</p>

Deutsch
<p>Einleitung</p> <p>Vielen Dank, dass Sie sich zum Surfen im Internet für den MSI AX1800 WiFi USB Adapter entschieden haben. Diese Anleitung enthält Anweisungen und Abbildungen, damit Sie dieses Produkt optimal nutzen können.</p> <p>Produktübersicht</p> <p>1. Antenne 2. Indikator 3. USB 3.2 Gen 1 Anschluss 4. Thermische Belüftungsöffnungen 5. Halterung</p> <p>Systemkompatibilität</p> <p>1. Windows® 10/11</p> <p>Treiberinstallation</p> <p>1. Bitte laden Sie den GUAX18-Treiber von der offiziellen MSI-Website herunter. 2. Schließen Sie den GUAX18 in Ihr Gerät ein. 3. Entpacken Sie die heruntergeladene Datei, doppelklicken Sie dann auf „Setup“ und folgen Sie dann den Anweisungen auf dem Bildschirm, um die Treiberinstallation abzuschließen.</p>
Italiano
<p>Introduzione</p> <p>Grazie per aver scelto l'adattatore USB WiFi MSI AX1800 per la navigazione sul web. Questa guida fornisce istruzioni e illustrazioni per ottenere il massimo da questo prodotto, inclusa la prima configurazione.</p> <p>Panoramica del prodotto</p> <p>1. Antena 2. Indicatore 3. Connettore USB 3.2 Gen 1 4. Sfiati termici 5. Base</p> <p>Compatibilità del sistema</p> <p>1. Windows® 10/11</p> <p>Installazione del driver</p> <p>1. Scaricare il driver GUAX18 dal sito web ufficiale di MSI. 2. Inserire GUAX18 nel dispositivo. 3. Decomprimere il file scaricato, quindi fare doppio clic su "Installazione", quindi seguire le istruzioni visualizzate per completare l'installazione del driver.</p>

Français
<p>Présentation</p> <p>Merci d'avoir choisi MSI AX1800 WiFi USB Adapter pour votre navigation sur internet. Dans ce guide, vous trouverez des instructions et des illustrations pour vous aider à comprendre comment bien utiliser ce produit, notamment pour la première configuration.</p> <p>Présentation du produit</p> <p>1. Antenne 2. Indicateur 3. Connecteur USB 3.2 Gen 1 4. Fentes d'aération 5. Support</p> <p>Compatibilité du système</p> <p>1. Windows® 10/11</p> <p>Installation du pilote</p> <p>1. Veuillez télécharger le pilote GUAX18 sur le site officiel de MSI. 2. Insérez GUAX18 dans votre appareil. 3. Décompressez le fichier téléchargé, puis double-cliquez sur « Configuration » et suivez les instructions à l'écran pour terminer l'installation du pilote.</p>
Türkçe
<p>Giriş</p> <p>İnternete gezinmek için MSI AX1800 WiFi USB Adaptörünü seçtiğiniz için teşekkür ederiz. Bu kılavuz, ilk kurulum dahil olmak üzere bu üründen en iyi faydayı elde etmeniz için talimatlar ve çizimler sağlamaktadır.</p> <p>Ürüne Genel Bakış</p> <p>1. Anten 2. Göstergesi 3. USB 3.2 Gen 1 Konektörü 4. Termal Menfezler 5. Yuva</p> <p>Sistem Uyumluluğu</p> <p>1. Windows® 10/11</p> <p>Sürücü Kurulumu</p> <p>1. Lütfen GUAX18 sürücüsünü MSI resmi web sitesinden indirin. 2. GUAX18'i aygıtınıza yerleştirin. 3. İndirilen dosyayı açın, ardından "Kurulum" üzerine çift tıklayın ve ardından sürücü kurulumunu tamamlamak için ekrandaki talimatları izleyin.</p>

Русский
<p>Введение</p> <p>Благодарим Вас за покупку MSI AX1800 WiFi USB Adapter. Перед использованием прочтите это руководство, в котором представлены иллюстрации продукта и инструкции по установке.</p> <p>Обзор</p> <p>1. Антенна 2. Индикатор 3. Разъем USB 3.2 Gen 1 4. Вентиляционные отверстия 5. Основание</p> <p>Поддержка ОС</p> <p>1. Windows® 10/11</p> <p>Установка драйвера</p> <p>1. Скачайте драйвер GUAX18 с официального сайта MSI. 2. Вставьте GUAX18 в ваше устройство. 3. Распакуйте файл драйвера, затем дважды щелкните «Setup». Следуйте указаниям на экране для завершения процесса установки.</p>
Polski
<p>Wprowadzenie</p> <p>Dziękujemy za wybór karty Wi-Fi na USB AX1800 firmy MSI do korzystania z Internetu. Niniejsza instrukcja obsługi zawiera instrukcje i rysunki mające pomóc w pełnym wykorzystaniu możliwości produktu, a także przeprowadzeniu wstępnej konfiguracji.</p> <p>Ogólny opis produktu</p> <p>1. Antena 2. Wskaźnik 3. Złącze USB 3.2 Gen 1 4. Otwory wentylacyjne 5. Uchwyt</p> <p>Obsługiwane systemy operacyjne</p> <p>1. Windows® 10/11</p> <p>Instalacja sterownika</p> <p>1. Pobierz sterownik GUAX18 z oficjalnej witny firmy MSI. 2. Włóż GUAX18 do urządzenia. 3. Rozpakuj pobrany plik, a następnie kliknij dwukrotnie pozycję „Setup” (Instalacja) i wykonaj instrukcje ekranowe w celu ukończenia instalacji sterownika.</p>

Português
<p>Introdução</p> <p>Obrigado por escolher o Adaptador WiFi USB AX1800 MSI para navegar na web. Este manual fornece instruções e ilustrações para ajudar a tirar o máximo partido deste produto, incluindo a primeira configuração.</p> <p>Apresentação do Produto</p> <p>1. Antena 2. Indicador 3. Conector USB 3.2 Gen 1 4. Aberturas de ventilação 5. Base</p> <p>Compatibilidade com sistemas</p> <p>1. Windows® 10/11</p> <p>Instalação do controlador</p> <p>1. Transfira o controlador do GUAX18 a partir do website oficial da MSI. 2. Insira o GUAX18 no seu dispositivo. 3. Descompacte o ficheiro transferido, faça duplo clique em "Setup", e siga as instruções apresentadas no ecrã para concluir a instalação do controlador.</p>
Nederlands
<p>Inleiding</p> <p>Bedankt voor het kiezen van MSI AX1800 WiFi USB-adapter voor surfen op het web. Deze handleiding geeft instructies en illustraties om u te helpen het beste te halen uit dit product, inclusief de eerste instelling.</p> <p>Productoverzicht</p> <p>1. Antenne 2. Indicator 3. USB 3.2 Gen 1-connector 4. Thermische ontuchtingsopeningen 5. Houder</p> <p>Systemcompatibiliteit</p> <p>1. Windows® 10/11</p> <p>Installatie van stuurprogramma</p> <p>1. Download het GUAX18-stuurprogramma van de officiële MSI-website. 2. Plaats GUAX18 in uw apparaat. 3. Pak het gedownloade bestand uit, en dubbelklik vervolgens op "Instelling", en volg vervolgens de instructies op het scherm om de installatie van het stuurprogramma te voltooien.</p>

