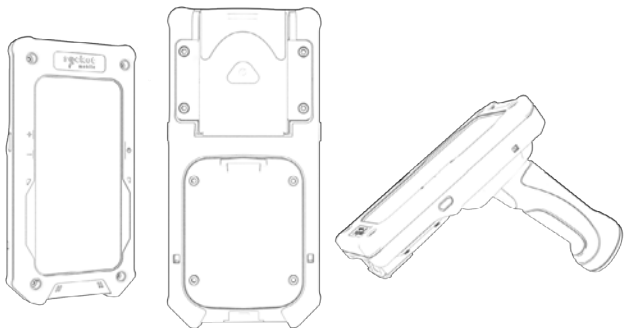
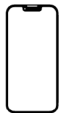


For best results, please follow instructions.



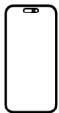
**iPhone 12**  
**iPhone 12 Pro**



**iPhone 13**  
**iPhone 13 Pro**



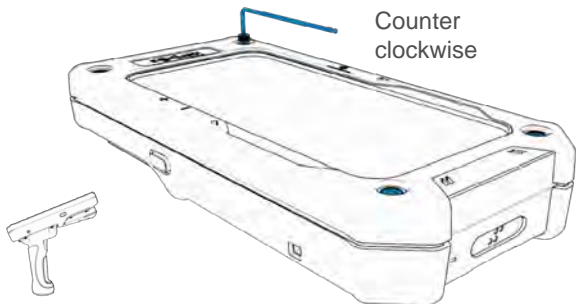
**iPhone 14**



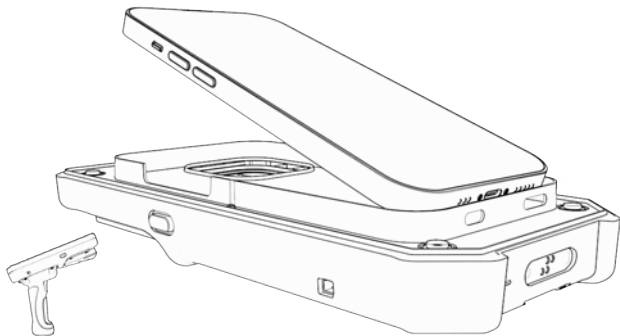
**iPhone 14 Pro**

# How to insert iPhone

**Step 1: Unscrew the case with an Allen wrench (included in the package).**



**Step 2: Place the phone inside the case.**

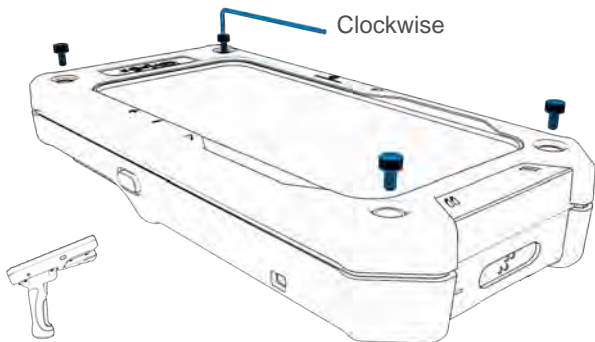


## How to insert iPhone

**Step 3: Before reassembly, connect the charging cable to the case and verify it charges.**

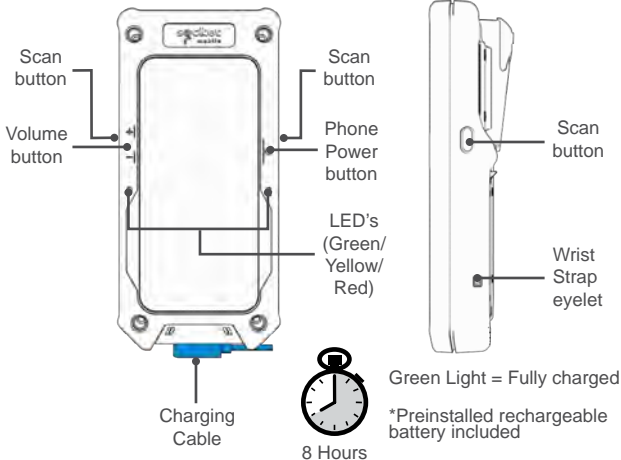


**Step 4: Screw the top case down, being careful not to overtighten.**



## Step 5: Prior to first use - Fully charge your barcode reader.

Use a USB-C wall charger to charge batteries until the battery light turns solid green (up to 8 hours).



Charging Requirements: Min 5.0 VDC, 1 AMP  
Max 5.5 VDC, 3 AMPS



**Important:** Do not charge Socket Mobile data readers in temperatures above 100°F/40°C, as the reader may not charge properly.



Charging from a computer or laptop USB port will not provide enough power and could cause charging, connection or scanning performance issues.

## Step 6: Download the Socket Mobile Companion app to set-up your barcode reader.



Scan QR Code with your device to download the Companion app free

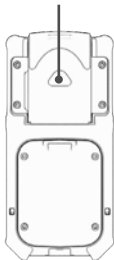
## Step 7: Register your reader and complete a user survey via the Socket Mobile Companion app to activate a 90-day warranty extension.

### If the Companion app cannot be installed, pair your barcode reader directly to the host device.

The steps below assume this is a first time pairing set-up.

1. On host device - turn off Bluetooth.
2. Power on the barcode reader.
3. Select and scan a Bluetooth connection mode barcode (see following page).
4. On host device - turn Bluetooth back on and pair barcode reader.
5. Launch desired application.

Scanner  
Power button



You are now ready to start scanning!

For a complete user guide: <https://sckt.tech/downloads>

**Need help?** Visit <https://sckt.tech/support>

For device set-up: <https://sckt.tech/device-set-up>

**For XS930/XG930 (Laser) model - If viewing this guide from the internet, please print barcodes to scan.**

## Bluetooth Connection Modes

### iOS Application Mode (Default)

Use this mode with an Apple app designed for Socket Mobile barcode readers.



### Basic Keyboard Mode

Configures the barcode reader to Human Interface Device (HID).



## Factory Reset

Revert all settings to factory defaults. The barcode reader will power off after scanning this barcode.





## Add SocketCare extended warranty coverage:

<https://sckt.tech/socketcare>

Purchase SocketCare within 60 days from the date of purchase of the barcode reader.

Product Warranty: The barcode reader's warranty period is one year from the date of purchase.

Consumables such as batteries and charging cables have a limited warranty of 90 days. Extend your barcode reader's standard one-year limited warranty coverage up to five years from the date of purchase.

Additional service features are available to further enhance your warranty coverage:

- Warranty period extension only
- Express Replacement Service
- One-Time Accidental Coverage
- Premium Service

### Environment

Socket Mobile is committed to combating global climate change. We back up this commitment with sensible, sustainable policies dedicated to achieving tangible results. Learn about the specifics of our environmental practices here: <https://sckt.tech/recycling>

Important Information - Safety, Compliance and Warranty

### Safety and Handling

See Safety and Handling in the User Guide: <https://sckt.tech/downloads>

### Regulatory Compliance

Regulatory information, certification and compliance marks specific to the Socket Mobile barcode scanner are available in Regulatory Compliance: [socketmobile.com/regulatory-compliance](https://sckt.tech/downloads).

### IC and FCC Compliance Statement

This device complies with Industry Canada license exempt RSS standard(s). This device complies with part 15 of the FCC rules. Operation is subject to the following two conditions: (1) this device may cause interference, and (2) this device must accept any interference, including interference that may cause undesired operations.

### EU Compliance Statement

Socket Mobile hereby declares that this wireless device is in compliance with the essential requirements and other relevant provisions. Products intended for sale within the European Union are marked with a CE Mark, which indicates compliance to applicable Directives and European Normes (EN), as follows. Amendments to these Directives or ENs are included: Normes (EN), as follows:

### CONFORMS TO THE FOLLOWING EUROPEAN DIRECTIVES

- Low Voltage Directives: 2014/35/EU
- RED Directive: 2014/53/EU
- EMC Directive: 2014/30/EU
- RoHS Directive: 2015/863
- WEEE Directive: 2012/19/EC

### Battery and Power Supply

The barcode reader contains a rechargeable battery which may present a risk of fire or chemical burn if mistreated. Do not charge or use the unit in a car or similar place where the inside temperature may be over 60 degrees C or 140 degrees F.

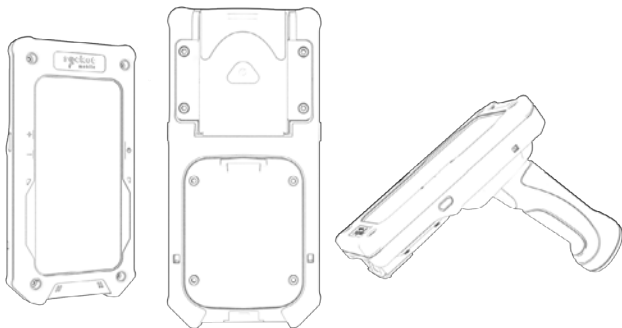
### Limited Warranty Summary

Socket Mobile Incorporated warrants this product against defects in material and workmanship, under normal use and service, for one (1) year from the date of purchase. Products must be purchased new from a Socket Mobile authorized distributor, reseller or from the SocketStore on Socket Mobile's website: [socketmobile.com](https://socketmobile.com). Used products and products purchased through non-authorized channels are not eligible for this warranty support. Warranty benefits are in addition to rights provided under local consumer laws. You may be required to furnish proof of purchase details when making a claim under this warranty.

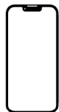
For more warranty information: <https://sckt.tech/socketcare>



**Bitte beachten Sie diese Anleitung,  
so erreichen Sie schnell Ihr Ziel.**



**iPhone 12**  
**iPhone 12 Pro**



**iPhone 13**  
**iPhone 13 Pro**



**iPhone 14**



**iPhone 14 Pro**

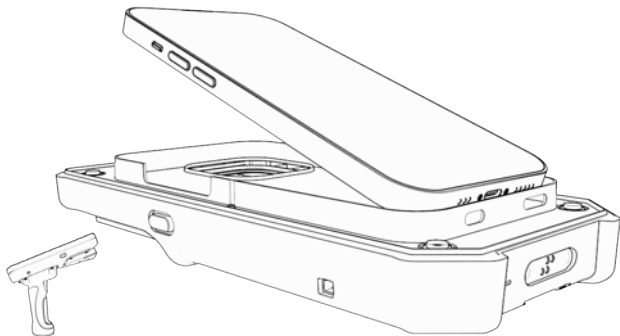


# Einsetzen des iPhones

**Schritt 1: Schrauben Sie den Hüllendeckel mit dem beliegenden Inbusschlüssel ab.**

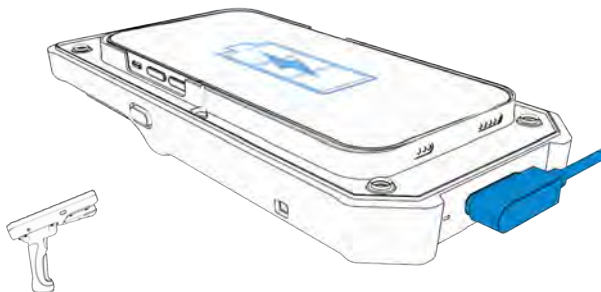


**Schritt 2: Legen Sie das Mobiltelefon in die Hülle.**



## Einsetzen des iPhones

**Schritt 3: Vor dem Zusammenbau – Schließen Sie das Ladekabel an, prüfen Sie, ob Laden möglich ist.**

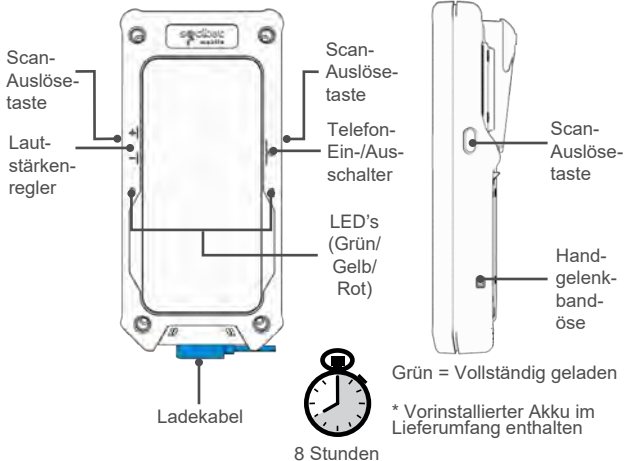


**Schritt 4: Schrauben Sie die Hülle wieder zusammen, ziehen Sie dabei die Schrauben nicht zu fest an.**



## Schritt 5: Vor allem anderen – Laden Sie Ihr Barcode-Lesegerät vollständig auf.

Nutzen Sie eine USB-C-Steckdose, um die Akkus aufzuladen. Bei vollständiger Ladung wechselt die Akku-Anzeige zu grün (bis zu 8 Stunden).



Ladeanforderungen: Minimum 5,0 VDC, 1 AMP  
Maximum 5,5 VDC, 3 AMP



**Wichtig:** Laden Sie Socket Mobile-Datenlesegeräte nicht bei Temperaturen von über 40°C, das Lesegerät kann ggf. nicht ordnungsgemäß geladen werden.



USB-Anschlüsse eines Computers oder Laptops liefern nicht ausreichend Strom, es kann zu Problemen beim Ladevorgang, bei der Verbindung oder bei der Scan-Leistung führen.

## Schritt 6: Für die Einrichtung Ihres Barcode-Lesegeräts laden Sie bitte die Socket Mobile Companion App herunter.



Scannen Sie diesen QR-Code mit Ihrem Mobilgerät, um die Companion App kostenlos herunterzuladen.

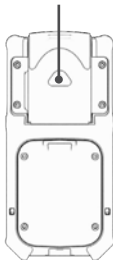
## Schritt 7: Registrieren Sie Ihr Lesegerät und füllen Sie die Benutzerumfrage über die Socket Mobile Companion App aus. Dafür erhalten Sie eine 90-tägige Garantieverlängerung.

**Sollte die Companion App nicht installiert werden können, koppeln Sie Ihr Barcode-Lesegerät direkt mit Ihrem Host-Gerät.**

Voraussetzung für die folgenden Schritte:  
Es handelt sich um eine erstmalige Kopplung.

1. Bluetooth am Host-Gerät ausschalten.
2. Barcode-Lesegerät einschalten.
3. Wählen und scannen Sie einen Bluetooth-Barcode für den Verbindungsmodus (siehe nächste Seite).
4. Bluetooth am Host-Gerät wieder einschalten und das Barcode-Lesegerät koppeln.
5. Starten Sie die gewünschte Anwendung.

Scanner-Ein/  
Ausschalter



Jetzt ist alles bereit zum Scannen!

Das vollständige Benutzerhandbuch finden Sie unter:

<https://sckt.tech/downloads>

**Weitere Hilfe?** Besuchen Sie: <https://sckt.tech/support>

Für die Einrichtung des Geräts: <https://sckt.tech/device-set-up>

**Für die Modelle XS930/XG930 (Laser) – Wenn Sie diese Anleitung über das Internet aufrufen, drucken Sie bitte die Barcodes zum Scannen aus.**

## Bluetooth-Verbindungsmodi

### iOS-Anwendungsmodus (default)

Nutzen Sie diesen Modus mit Apple-Anwendungen konzipiert für Socket Mobile Barcode-Lesegeräte.



### Basismodus Bildschirmtastatur

Konfiguriert das Barcode-Lesegerät als Human Interface Device (HID).



## Werkseinstellungen wiederherstellen (Factory Reset)

Alle Konfigurationen werden auf die Werkseinstellungen zurückgesetzt. Das Barcode-Lesegerät schaltet sich anschließend aus.





## Fügen Sie eine SocketCare Garantieerweiterung hinzu:

<https://sckt.tech/socketcare>

Erwerben Sie SocketCare innerhalb von 60 Tagen nach Kauf des Barcode-Lesegeräts.

Produktgarantie: Der Garantiezeitraum für ein Barcode-Lesegerät beträgt ein Jahr ab Kaufdatum.

Für Verbrauchsmaterialien wie Akkus und Ladekabel gilt eine eingeschränkte Garantiezeit von 90 Tagen.

Erweitern Sie die 1-Jahr-Standardgarantie für Ihr Barcode-Lesegerät auf bis zu 5 Jahre ab Kaufdatum.

Es stehen Zusatzleistungen zur Optimierung Ihrer Garantieabdeckung zur Verfügung:

- Nur Garantiezeiterweiterung
- Express-Ersatzgerät-Service
- Einmalige Unfalldeckung
- Premiumservice

### Umweltschutz

Socket Mobile verpflichtet sich dem Engagement gegen den globalen Klimawandel. Diese Verpflichtung wird gestützt durch sinnvolle, nachhaltige Strategien, darauf ausgerichtet greifbare Resultate zu erzielen. Informieren Sie sich über die Besonderheiten unserer Umweltschutzmaßnahmen: <https://sckt.tech/recycling>

Wichtige Informationen – Sicherheit, Compliance und Garantie

### Sicherheit und Handhabung

Hinweise zu Sicherheit und Handhabung im Benutzerhandbuch: <https://sckt.tech/downloads>

### Gesetzliche Bestimmungen

Regulatorische Informationen, Prüf- und Gütezeichen bzgl. der Socket Mobile Barcode-Scanner stehen in den Gesetzlichen Bestimmungen zur Verfügung: [socketmobile.com/regulatory-compliance](https://socketmobile.com/regulatory-compliance).

### IC- und FCC-Entsprechenserklärung

Dieses Gerät entspricht den lizenzbefreiten kanadischen Industriestandards/RSS. Dieses Gerät entspricht Teil 15 der FCC-Regularien. Die Inbetriebnahme unterliegt folgenden zwei Bedingungen: (1) Das Gerät kann Interferenzen verursachen, (2) das Gerät muss alle Interferenzen akzeptieren, inkl. Interferenzen, die ungewünschte Vorgänge auslösen.

### EU-Entsprechenserklärung

Socket Mobile erklärt hiermit, dass dieses Drahtlosgerät in Einklang mit den wesentlichen Anforderungen und anderen einschlägigen Bestimmungen steht. Produkte, die in der Europäischen Union zum Verkauf stehen, sind mit einem CE-Zeichen versehen. Dieses gibt die Übereinstimmung mit anwendbaren Richtlinien und den Europäischen Normen (EN) an. Änderungen bzgl. Richtlinien oder EN sind enthalten: Europäische Normen (EN) wie folgt:

### ENTSPRICHT DEN FOLGENDEN EUROPÄISCHEN RICHTLINIEN

- Niederspannungsrichtlinie: 2014/35/EU
- RED-Richtlinie: 2014/53/EU
- EMV-Richtlinie: 2014/30/EU
- RoHS-Richtlinie: 2015/863
- WEEE-Richtlinie: 2012/19/EC

### Akku und Stromversorgung

Das Barcode-Lesegerät enthält einen Akku, durch den bei nicht korrekter Handhabung die Gefahr von Feuer oder chemischer Verätzung ausgehen kann. Laden Sie das Gerät nicht in einem Auto oder einem ähnlichen Ort, wo die Innentemperatur über 60°C steigen kann.

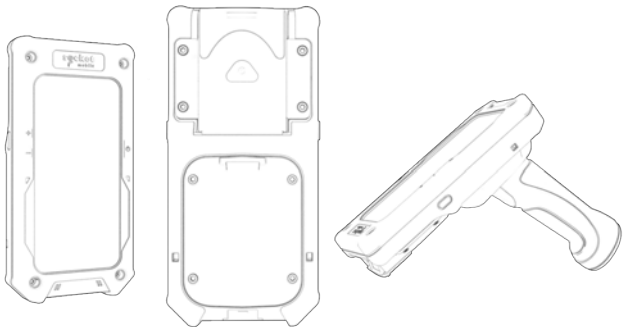
### Eingeschränkte Garantie – Zusammenfassung

Socket Mobile Incorporated übernimmt für dieses Produkt die Garantie bei Material- und Herstellungsdefekten, die bei normalem Gebrauch auftreten. Das gilt für ein Jahr ab Kaufdatum. Die Produkte müssen bei einem von Socket Mobile autorisierten Händler, Vertriebspartner oder im Socket Mobile Store auf der Socket Mobile-Webseite ([socketmobile.com](https://socketmobile.com)) als Neuware erworben worden sein. Für gebrauchte Produkte und solche, die über nicht-autorisierte Kanäle erworben wurden, besteht kein Gewährleistungsanspruch. Garantieleistungen verstehen sich als Zusatzleistungen zu den Anrechten, die durch lokale Verbrauchergesetzgebung besteht. Unter Umständen werden Sie gebeten einen Nachweis der Kaufdetails Ihres Scanners beizubringen, wenn Sie eine Garantieleistung in Anspruch nehmen wollen.

Für weitere Informationen zu den Garantieleistungen: <https://sckt.tech/socketcare>



Para sacarle el máximo partido a su dispositivo, siga las siguientes instrucciones:



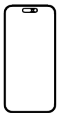
iPhone 12  
iPhone 12 Pro



iPhone 13  
iPhone 13 Pro



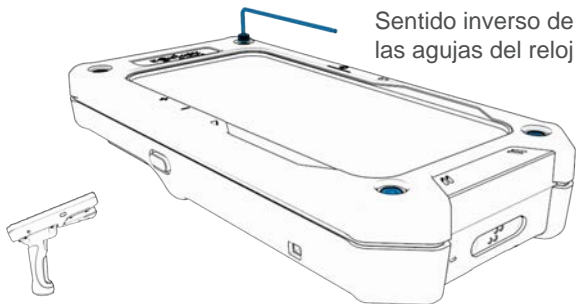
iPhone 14



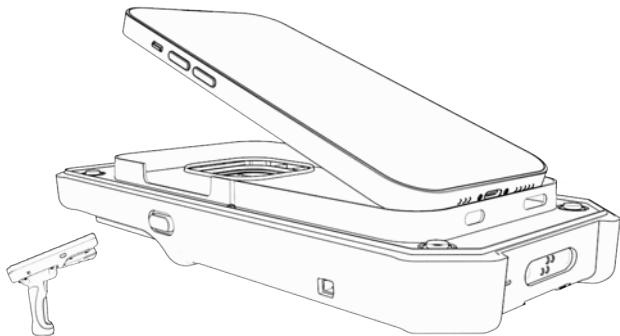
iPhone 14 Pro

# Introducción del iPhone

**Paso 1: Desatornille la carcasa con una llave Allen (incluida en el paquete).**



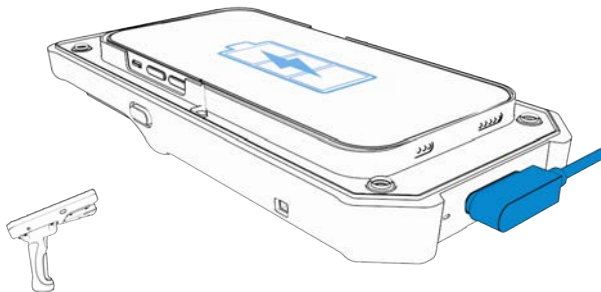
**Paso 2: Coloque el teléfono en la carcasa.**



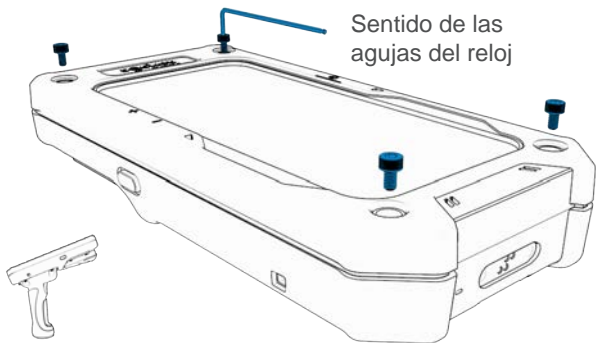


## Introducción del iPhone

**Paso 3:** Antes de montar la carcasa, enchufe el cable y compruebe si el iPhone se carga.

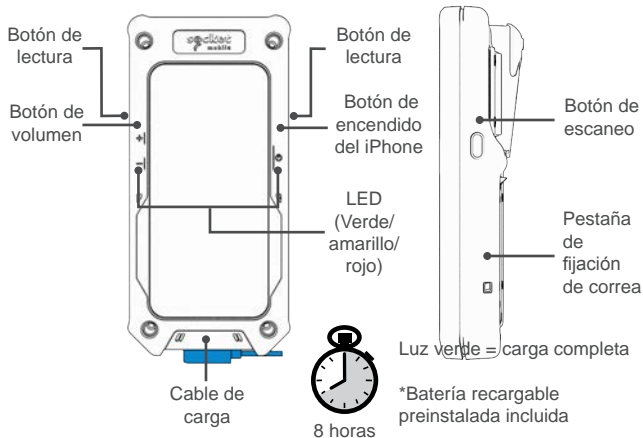


**Paso 4:** Atornille la carcasa, asegurándose de no apretar demasiado los tornillos.



## Paso 5: Antes de la primera utilización, cargue por completo la batería de su escáner.

Para cargar la batería, utilice un cargador USB-C de pared. Desconéctelo cuando se encienda la luz verde continua (puede tardar hasta 8 horas).



Charging Requirements: Min 5.0 VDC, 1 AMP  
Max 5.5 VDC, 3 AMPs



**Importante: No cargue los lectores de datos Socket Mobile cuando la temperatura sea superior a 40 °C, ya que podrían no cargarse correctamente.**



La carga a partir del puerto USB de un ordenador o un portátil no proporciona suficiente suministro y puede causar problemas de carga, de conexión o de rendimiento.

## Paso 6: Descargue la app Companion de Socket Mobile para configurar su lector.



Escanee este código QR con su dispositivo para descargar gratis la aplicación Companion.

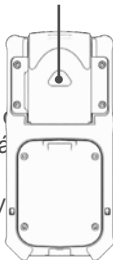
## Paso 7: Registre su lector y responda a nuestra encuesta en la aplicación Companion y reciba una extensión de garantía de 90 días.

### Si no puede instalar la app Companion, vincule el escáner directamente al dispositivo host.

Si esta es la primera vez que configura su lector, siga las siguientes etapas:

1. Apague el Bluetooth del host.
2. Encienda el escáner.
3. Seleccione y escanee un código de barras de conexión de modo Bluetooth (consulte la página siguiente).
4. Vuelva a encender el Bluetooth en el host y con el escáner.
5. Abra la aplicación que quiere utilizar.

Botón de encendido del escáner



Ya está todo listo para escanear.

For a complete user guide: <https://sckt.tech/downloads>

¿Necesita asistencia? Visite <https://sckt.tech/support>  
Configuración del lector: <https://sckt.tech/device-set-up>

Modelos XS930/XG930 (láser): si consulta esta guía por internet, imprima los códigos de barras antes de escanearlos.

## Bluetooth Connection Modes

### Modo Aplicación iOS (predeterminado)

Utilice este modo con una app Apple desarrollada para lectores de códigos de barras Socket Mobile.



### Modo de Teclado Básico:

Configure el lector de códigos de barras en modo HID (Human Interface Device).



## Restablecimiento de ajustes de fábrica

Restaure los ajustes de fábrica. El lector de códigos de barras se apagará después de escanear este código.





## Añadir la extensión de garantía SocketCare:

<https://sckt.tech/socketcare>

A partir de la fecha de compra, tendrá 60 días para adquirir su extensión de garantía SocketCare.

Garantía del producto: La garantía estándar cubre nuestros lectores durante un año a partir de la fecha de compra. Los accesorios, como baterías y cables de carga, tienen una garantía limitada de 90 días.

Prolongue la garantía limitada estándar de un año para que su escáner de códigos de barras esté cubierto hasta cinco años a partir de la fecha de compra. Existen otras opciones de servicio adicionales para optimizar la cobertura de su garantía:

- Extensión de garantía
- Servicio de sustitución por adelantado
- Cobertura de un único accidente
- Extensión de garantía superior

### Medioambiente

Socket Mobile se implica activamente en la lucha contra el cambio climático. Nuestro compromiso se refleja en políticas responsables y duraderas concebidas para obtener resultados tangibles. Descubra más información sobre nuestra política medioambiental aquí: <https://sckt.tech/recycling>

Información importante - Seguridad, certificaciones, homologaciones y garantía

### Seguridad y consejos de uso

Consulte la sección de seguridad y consejos de uso en el manual de usuario <https://sckt.tech/downloads>

### Certificaciones y homologaciones

Consulte información sobre normativas, certificaciones y homologaciones para los escáneres de códigos de barras Socket Mobile en la sección: [socketmobile.com/regulatory-compliance](https://socketmobile.com/regulatory-compliance).

### Declaración de conformidad de las normas de la IC y de la FCC

Este dispositivo cumple con los estándares de equipos de radio (RSS) exentos de licencia de Industry Canada. Este dispositivo cumple con la sección 15 de las normas de la FCC.

El funcionamiento está sujeto a las dos condiciones siguientes: (1) el dispositivo podría causar interferencias; (2) el dispositivo debe aceptar cualquier interferencia, incluso aquellas que puedan ocasionar un funcionamiento no deseado.

### Declaración de conformidad CE

Por la presente, Socket Mobile declara que este dispositivo inalámbrico cumple con los requisitos esenciales, así como cualquier otra condición aplicable. Los productos destinados a la venta dentro de la Unión Europea llevarán la marca CE, para indicar el cumplimiento de las directivas y normas europeas, tal y como sigue. Se incluyen enmiendas a las directivas o NE: Normas europeas (NE) siguientes:

### CUMPLE LAS SIGUIENTES DIRECTIVAS EUROPEAS

- Directiva de Baja Tensión: 2014/35/EU
- Directiva sobre equipos radioeléctricos 2014/53/EU
- Directiva de compatibilidad electromagnética 2014/30/EU
- Directiva RoHS 2015/863
- Directiva de residuos de aparatos eléctricos y electrónicos: 2012/19/EC

### Batería y alimentación de corriente

El escáner de códigos de barras contiene una batería recargable que, en caso de manipulación incorrecta, podría presentar un riesgo de fuego o quemadura química. No cargue o use el dispositivo en vehículos o lugares similares en los que se puedan superar los 60° C.

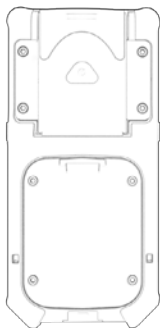
### Resumen de la garantía limitada

Socket Mobile Incorporated garantiza este producto durante un (1) año a partir de la fecha de compra contra todo defecto de materiales o fabricación siempre que se hayan respetado las condiciones normales de utilización y mantenimiento. Solo estarán cubiertos por la garantía los productos comprados nuevos a distribuidores y vendedores autorizados o a través de la tienda SocketStore o nuestro sitio internet [socketmobile.com](https://socketmobile.com). Los productos usados o comprados a través de canales de venta no autorizados no estarán cubiertos por esta garantía. Esta garantía completa los derechos de los consumidores reconocidos por las normativas locales en vigor. Cuando haga una solicitud relacionada con la garantía, se le podrá pedir el comprobante de compra.

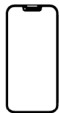
Para más información: <https://sckt.tech/socketcare>



**Pour obtenir de meilleurs résultats, suivez les instructions ci-dessous :**



**iPhone 12**  
**iPhone 12 Pro**



**iPhone 13**  
**iPhone 13 Pro**



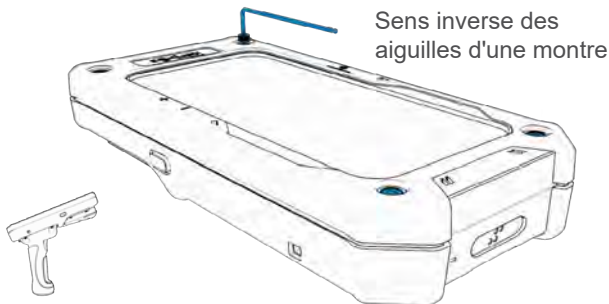
**iPhone 14**



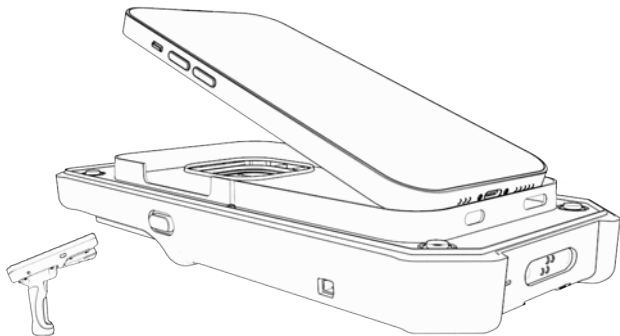
**iPhone 14 Pro**

# Insertion de l'iPhone

Étape 1 : dévissez la coque avec une clé hexagonale (clé incluse dans le pack).

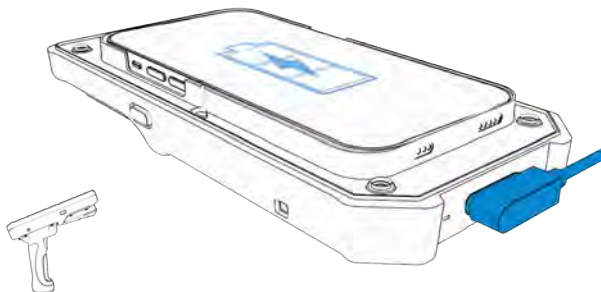


Étape 2 : placez l'iPhone dans la coque.

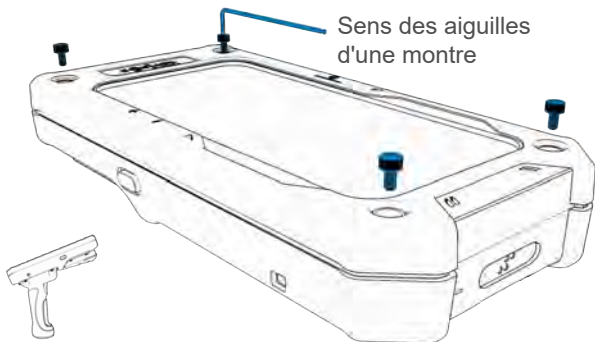


## Insertion de l'iPhone

Étape 3 : avant d'assembler la coque, connectez le câble d'alimentation et vérifiez que l'iPhone charge.



Étape 4 : insérez les vis dans la coque en veillant à ne pas trop serrer.

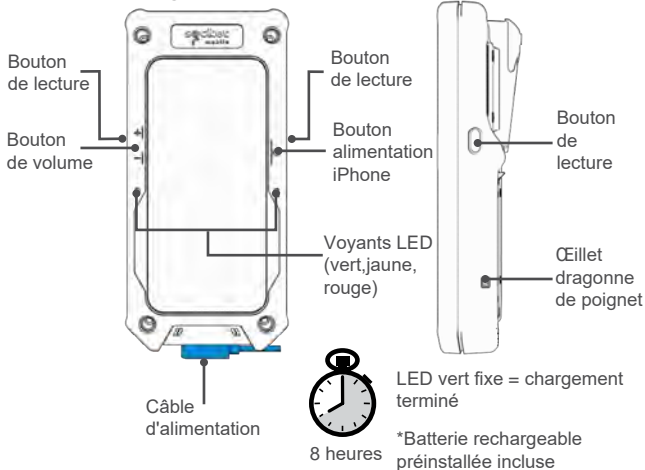




## Étape 5 : avant la première utilisation, chargez complètement votre lecteur code-barres.

Utilisez un chargeur mural USB-C et chargez les piles jusqu'à ce que le voyant de batterie reste vert.

Temps de charge : env. 8 heures.



Spécifications de chargement : Min 5.0 vdc, 1 A  
Max 5.5 vdc, 3 A



**Important** : Pour éviter tout problème de chargement, ne rechargez pas votre lecteur à des températures supérieures à 40° C.



Le chargement à partir du port USB d'un ordinateur ou d'un portable ne fournit pas suffisamment d'énergie et peut entraîner des problèmes de chargement, de connexion ou de performance.

## Étape 6 : téléchargez l'application Companion de Socket Mobile pour configurer votre lecteur code-barres.



Scannez le code QR ci-contre avec votre iPhone pour télécharger gratuitement l'application Companion.

## Étape 7 : enregistrez votre lecteur et répondez à notre enquête dans l'application Companion pour bénéficier d'une extension de garantie de 90 jours.

### Si l'application Companion ne peut pas être installée, apparez votre lecteur directement à l'appareil hôte.

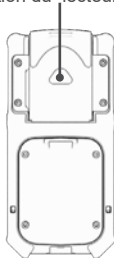
S'il s'agit de votre première configuration, veuillez suivre les étapes suivantes.

1. Désactivez le Bluetooth sur l'appareil hôte
2. Mettez le lecteur sous tension.
3. Sélectionnez et scannez un code-barres de mode de connexion bluetooth (voir page suivante).
4. Réactivez la fonction Bluetooth de l'appareil hôte et apparez le lecteur code-barres.
5. Lancez l'application souhaitée.

Votre lecteur code-barres est prêt à scanner!

Pour consulter le manuel d'utilisation complet, rendez-vous sur : <https://sckt.tech/downloads>

Bouton d'alimentation du lecteur



**Besoin d'assistance ?** <https://sckt.tech/support>

Configuration du lecteur : <https://sckt.tech/device-set-up>

**Modèles XS930/XG930 (laser)** - si vous consultez ce guide sur internet, veuillez imprimer les code-barres avant de les scanner.

## Modes de connexion Bluetooth

### Mode application iOS (mode par défaut)

Utilisez ce mode avec une application Apple développée pour lecteur Socket Mobile.



### Mode clavier standard

Configure le lecteur code-barres en mode HID (Human Interface Device).



## Réinitialisation aux paramètres d'usine

Rétablit tous les paramètres par défaut. Le lecteur s'éteint après avoir lu ce code-barres.





## Comment étendre votre garantie avec SocketCare : <https://sckt.tech/socketcare>

Achetez votre extension d'assurance SocketCare dans un délai de 60 jours à compter de la date d'achat du lecteur.

Garantie produit : la durée de la garantie standard du lecteur est d'un an à compter de la date d'achat. Les consommables (batteries, câbles d'alimentation etc) bénéficient d'une garantie limitée à 90 jours. Étendez la couverture de votre lecteur au-delà de la garantie 1 an d'origine jusqu'à cinq ans à compter de la date d'achat. En souscrivant à l'extension de garantie, vous bénéficiez de services supplémentaires exclusifs :

- Extension de la période de garantie uniquement
- Service de remplacement express
- Couverture premier accident
- Service premium

### Environnement

Socket Mobile s'engage dans la lutte contre les changements climatiques à l'échelle mondiale. Nos engagements se basent sur une politique respectueuse et durable visant à obtenir des résultats concrets. Pour découvrir notre politique environnementale, rendez-vous sur : <https://sckt.tech/recycling>

Important! Sécurité, conformité et garantie

### Sécurité et conseils d'utilisation

Cf. le chapitre "sécurité et conseils d'utilisation" dans le manuel utilisateur : <https://sckt.tech/downloads>

### Conformité réglementaire

Les informations réglementaires, les règles de conformité et les certifications spécifiques aux produits Socket Mobile sont disponibles dans la rubrique "Conformité réglementaire" : [socketmobile.com/regulatory-compliance](https://socketmobile.com/regulatory-compliance).

### Obligations relatives aux interférences en radio-fréquence - FCC et IC

Cet appareil est conforme aux normes RSS applicables aux appareils radio exempts de licence d'Industrie Canada. Cet appareil est conforme à la section 15 de la réglementation FCC. L'utilisation de cet appareil est soumise aux deux conditions suivantes : (1) l'appareil peut causer des interférences et (2) l'appareil doit supporter toutes les interférences, y compris celles pouvant perturber son fonctionnement.

### Directive européenne

Socket Mobile déclare que cet appareil sans fil est conforme aux exigences essentielles et autres dispositions pertinentes. Les produits destinés au marché européen portent la marque CE indiquant leur conformité aux normes et aux directives européennes applicables (EN) suivantes. Les amendements aux directives ou normes EN suivantes sont inclus :

### CONFORME AUX DIRECTIVES EUROPÉENNES SUIVANTES :

- Directive Basse Tension (DBT) : 2014/35/EU
- Directive RED : 2014/53/EU
- Directive CEM : 2014/30/EU
- Directive RoHS : 2015/863
- Directive DEEE : 2012/19/EC

### Alimentation

Le lecteur code-barres contient une batterie rechargeable qui peut présenter un risque d'incendie ou de brûlure chimique en cas de mauvaise manipulation. Ne pas utiliser ou recharger cette batterie dans un véhicule ou dans tout autre endroit où la température intérieure peut dépasser 60° C.

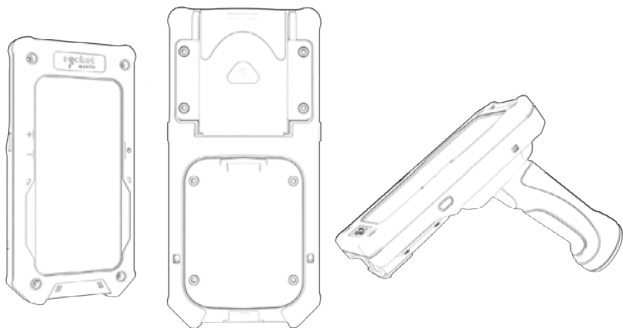
### Garantie limitée - sommaire

Socket Mobile Incorporated garantit ce produit contre les défauts de matériaux ou de fabrication dans des conditions normales d'entretien et d'utilisation pendant la durée de un (1) an à compter de la date d'achat. Les produits Socket Mobile doivent être achetés neufs chez un distributeur autorisé, un revendeur agréé Socket Mobile ou dans le SocketStore du site internet de Socket Mobile: [socketmobile.com](https://socketmobile.com). Les produits achetés d'occasion ou via des réseaux de vente non autorisés ne sont ni éligibles ni couverts par la garantie. Les avantages de la garantie s'ajoutent aux droits prévus par les lois locales applicables en matière de consommation. Pour toute réclamation dans le cadre de la garantie, une preuve d'achat sera exigée.

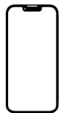
Pour plus d'informations sur la garantie, rendez-vous sur : <https://sckt.tech/socketcare>



最大のパフォーマンスを発揮するために、以下の指示に従ってください。



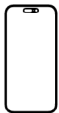
iPhone 12  
iPhone 12 Pro



iPhone 13  
iPhone 13 Pro



iPhone 14



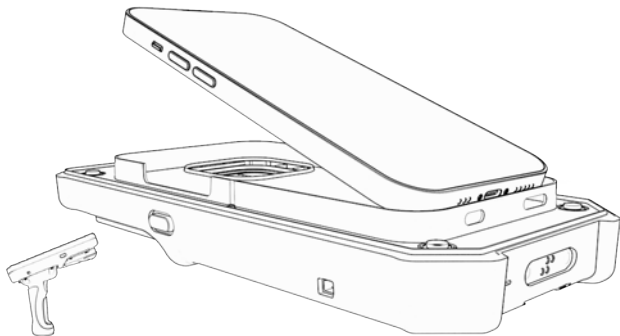
iPhone 14 Pro

# iPhoneの装着方法

Step 1: 六角レンチでネジを外してください  
(パッケージに含まれています)



Step 2: iPhoneをケース上に載せてください



## iPhoneの装着方法

**Step 3:** 再度ケースをはめる前に充電ケーブルをケースに接続し、充電されていることを確認します。

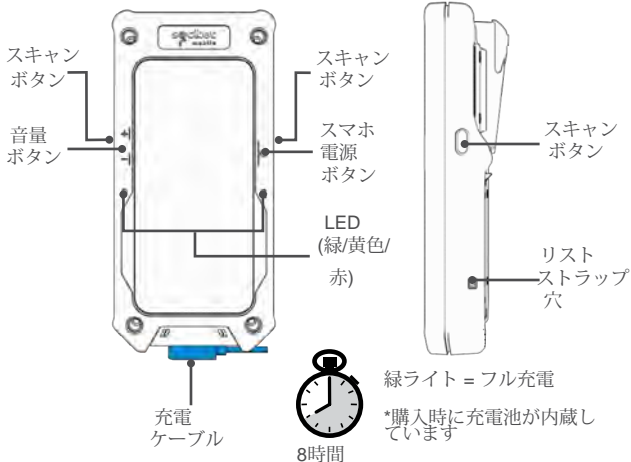


**Step 4:** 上部ケースのネジをしめます。強くしめすぎないように気をつけてください。



## Step 5: 初めての使用の前に - バーコードリーダーをフル充電してください

USB-Cの壁の充電器を使ってバッテリーランプが緑の点灯になるまで充電してください。(最大8時間)



充電要件: 最低 5.0 VDC, 1 AMP  
最高 5.5 VDC, 3 AMPs



**注意:** Socket Mobileのリーダーを40°Cを超える温度下で充電しないでください。適切に充電されない可能性があります。



PCまたはノートPCのUSBポートから充電すると十分な電力が供給されず、充電、接続、スキャンにおけるパフォーマンスの問題が発生する可能性があります。



**Step 6: Socket Mobile Companionアプリをダウンロードしてリーダーのセットアップをしてください。**



デバイスでQRコードをスキャンして、Companionアプリを無料でダウンロードしてください

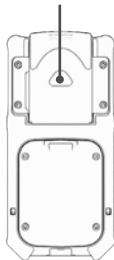
**Step 7: お客様のリーダーを登録し、Socket Mobile Companionアプリでお客様アンケートに回答することで、90日間の保証を延長できます。**

**Companionアプリをインストールできない場合は、リーダーをホストデバイスに直接ペアリングします。**

以下の説明は、初めてのペアリング設定であることを前提としています。

1. ホストデバイス - Bluetoothをオフにします。
2. リーダーをオンにします。
3. Bluetooth接続モードのバーコードをスキャンします (次のページを参照)
4. ホストデバイス - Bluetoothをオンに戻し、バーコードリーダーをペアリングします。
5. ご利用されるアプリを起動します。

スキャナー  
電源ボタン



スキャンングの準備が整いました!

完全版ガイドはこちら: <https://sckt.tech/downloads>

ヘルプが必要必要な場合 <https://sckt.tech/support>  
デバイスセットアップ: <https://sckt.tech/device-set-up>

XS930/XG930 (レーザー)モデル - 本ガイドをインターネットからご覧の場合は、バーコードを印刷してスキャンしてください。

## Bluetooth接続モード

### iOSアプリケーション モード(デフォルト)

このモードはSocket Mobileバーコードリーダー用に開発されたAppleのアプリで使用します。



### ベーシックキーボード モード(HID)

バーコードリーダーをヒューマンインターフェイスデバイス(HID)に設定します。



## ファクトリーリセット

全ての設定を工場出荷時に戻します。このバーコードをスキャンした後、バーコードリーダーの電源がオフになります。





## SocketCare 延長保証を追加:

<https://sckt.tech/socketcare>

SocketCareは、バーコードリーダーの購入日から60日以内に購入してください。

製品保証：バーコードリーダーの保証期間はご購入日から1年間です。

バッテリーや充電ケーブルなどの消耗品には90日間の限定保証となります。バーコードリーダーの標準の1年間の限定保証範囲を、購入日から最大5年間まで延長できます。保証範囲をさらに広げるために、追加のサービスを利用できます。

- 保証期間延長のみ
- エクスプレス交換サービス
- 1回限りの偶発的保証
- プレミアムサービス

### 環境

Socket Mobileは世界的な気候変動の対策に取り組んでいます。私たちは、目に見える結果を達成するために、賢明で持続可能なポリシーによってこの取り組みを支持します。当社の環境活動の詳細はこちらをご覧ください <https://sckt.tech/recycling>

重要な情報 - 安全性、コンプライアンス、および保証

### 安全性と取り扱い

ユーザーガイドの安全性と取り扱いをご確認ください: <https://sckt.tech/downloads>

### 企業コンプライアンス

Socket Mobile バーコードスキャナーに固有の規制情報、認証、および準拠マークは、規制準拠 ([socketmobile.com/regulatory-compliance](https://sckt.tech/regulatory-compliance)) で入手できます。

### IC および FCC 準拠に関する声明

このデバイスは、カナダ産業省ライセンス免除 RSS 標準に準拠しています。このデバイスは FCC 規則のパート15に準拠しています。オペレーションには次の2つの条件が適用されます: (1)このデバイスは干渉を引き起こす可能性があり(2)デバイスの引き起こす可能性のある干渉を受け入れる必要があります。

### EUコンプライアンスに関する声明

Socket Mobileは、このワイヤレスデバイスが必要要件およびその他の関連規定に準拠していることを宣言します。欧州連合内での販売を目的とした製品には、次のように該当する指令および欧州規格(EN)への準拠を示すCE マークが付けられています。これらの指令またはENへの修正は次のとおりです: 規範 (EN):

### 以下の欧州指令に準拠

- Low Voltage Directives: 2014/35/EU
- RED Directive: 2014/53/EU
- EMC Directive: 2014/30/EU
- RoHS Directive: 2015/863
- WEEE Directive: 2012/19/EC

### バッテリーと電源

バーコードリーダーには充電式バッテリーが内蔵されており、取り扱いを誤ると火災や化学火傷の危険が生じる可能性があります。車内など内部温度が60°Cを超える可能性のある場所でデバイスを充電したり使用したりしないでください。

### 限定保証の概要

Socket Mobile Incorporatedは、通常の使用およびサービスのもとでの材料および製造上の欠陥に対して、購入日から1年間、この製品を保証します。製品は、Socket Mobile認定の代理店、再販業者、またはSocket Mobileの Webサイト ([socketmobile.com](https://socketmobile.com)) のSocketStoreから新規購入する必要があります。中古製品および非正規ルートで購入した製品は、この保証サポートの対象となりません。保証の権利は、現地の消費者法に基づいて提供される権利に追加されるものです。この保証を要請する場合は、購入証明の詳細の提出が求められる場合があります。

保証の詳細については: <https://sckt.tech/socketcare>

