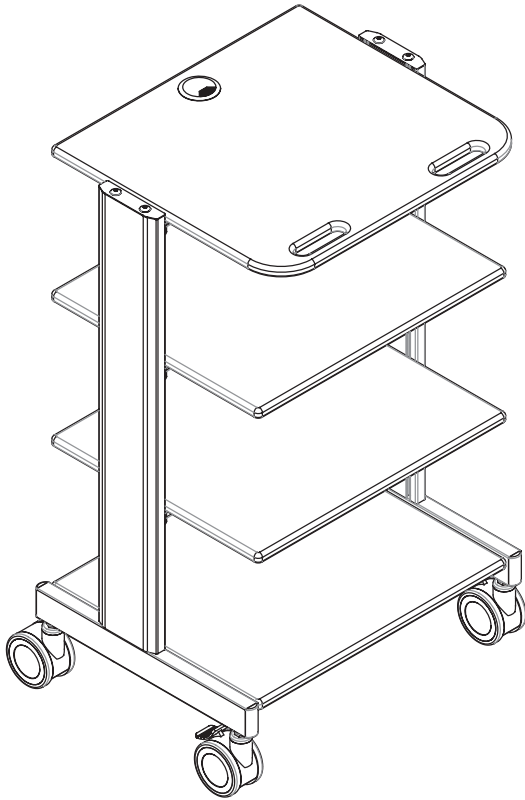


Owner's Manual



Mobile Workstation with 4 Shelves, TAA

Model: WWSSRSTAA



CAUTION: DO NOT EXCEED MAXIMUM LISTED WEIGHT CAPACITY. SERIOUS INJURY OR PROPERTY DAMAGE MAY OCCUR!



Español 11 • Français 21 • Русский 31 • Deutsch 41

WARRANTY REGISTRATION

Register your product today and be automatically entered to win an ISOBAR® surge protector in our monthly drawing!



[tripplite.com/warranty](https://www.tripplite.com/warranty)



[tripplite.com/support](https://www.tripplite.com/support)

Copyright © 2023 Tripp Lite. All rights reserved.

Safety Instructions



NOTE: Read the entire instruction manual before you start assembly and installation.

- Do not begin the installation until you have read and understood the instructions and warnings contained in this manual. If you have any questions regarding any of the instructions or warnings, please visit triplite.com/support.
- This product was designed to be installed and utilized ONLY as specified in this manual. Improper installation of this product may cause damage or serious injury.
- This product should only be installed by someone of good mechanical ability, with basic building experience and a full understanding of this instruction manual.
- Always use an assistant or mechanical lifting equipment to safely lift and position equipment.
- Tighten screws firmly, but do not over-tighten. Over-tightening screws can damage the product.
- This product is intended for indoor use only. Using this product outdoors could lead to product failure and personal injury.

Warranty and Product Registration

5-Year Limited Warranty

Seller warrants this product, if used in accordance with all applicable instructions, to be free from original defects in material and workmanship for a period of 5 years from the date of initial purchase. If the product should prove defective in material or workmanship within that period, Seller will repair or replace the product, in its sole discretion.

THIS WARRANTY DOES NOT APPLY TO NORMAL WEAR OR TO DAMAGE RESULTING FROM ACCIDENT, MISUSE, ABUSE OR NEGLIGENCE. SELLER MAKES NO EXPRESS WARRANTIES OTHER THAN THE WARRANTY EXPRESSLY SET FORTH HEREIN. EXCEPT TO THE EXTENT PROHIBITED BY APPLICABLE LAW, ALL IMPLIED WARRANTIES, INCLUDING ALL WARRANTIES OF MERCHANTABILITY OR FITNESS, ARE LIMITED IN DURATION TO THE WARRANTY PERIOD SET FORTH ABOVE; AND THIS WARRANTY EXPRESSLY EXCLUDES ALL INCIDENTAL AND CONSEQUENTIAL DAMAGES. (Some states do not allow limitations on how long an implied warranty lasts, and some states do not allow the exclusion or limitation of incidental or consequential damages, so the above limitations or exclusions may not apply to you. This warranty gives you specific legal rights, and you may have other rights which vary from jurisdiction to jurisdiction).

WARNING: The individual user should take care to determine prior to use whether this device is suitable, adequate or safe for the use intended. Since individual applications are subject to great variation, the manufacturer makes no representation or warranty as to the suitability or fitness of these devices for any specific application.

PRODUCT REGISTRATION

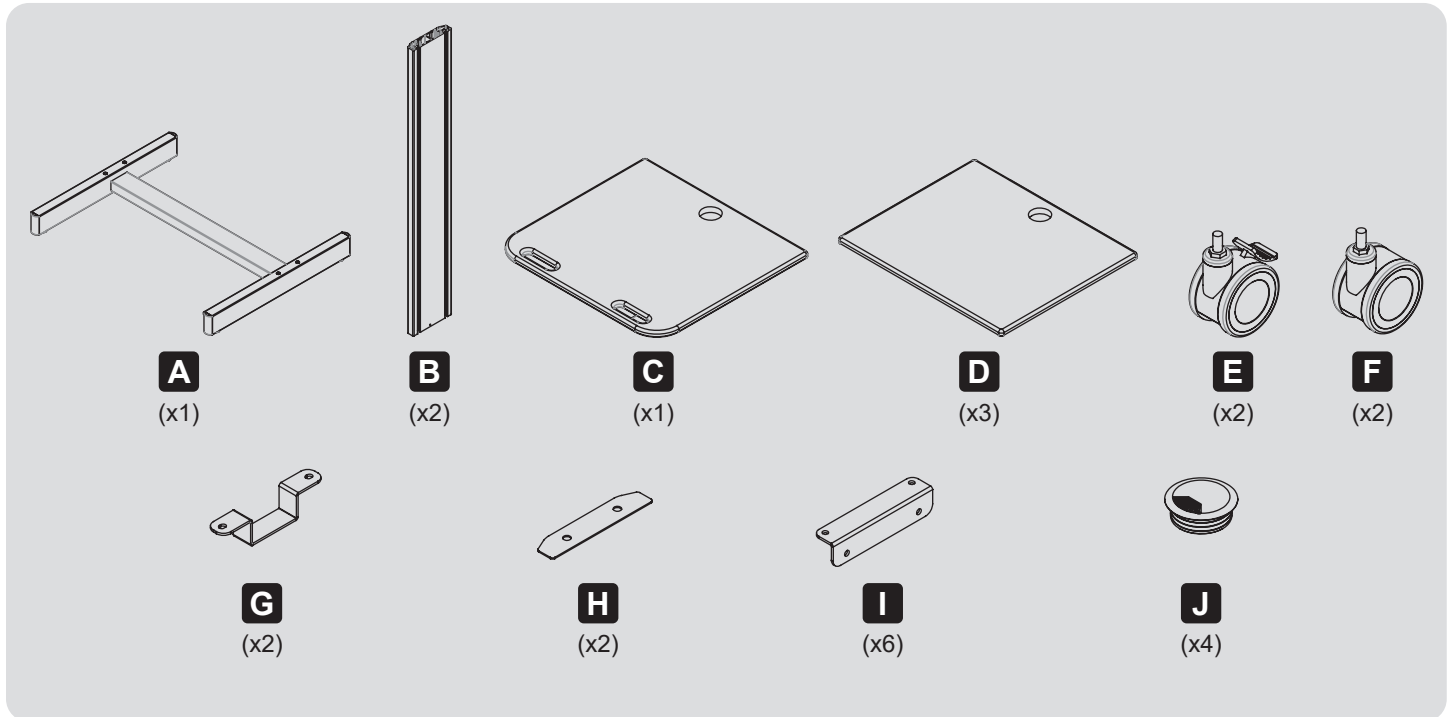
Visit triplite.com/warranty today to register your new Tripp Lite product. You'll be automatically entered into a drawing for a chance to win a FREE Tripp Lite product!*

* No purchase necessary. Void where prohibited. Some restrictions apply. See website for details.

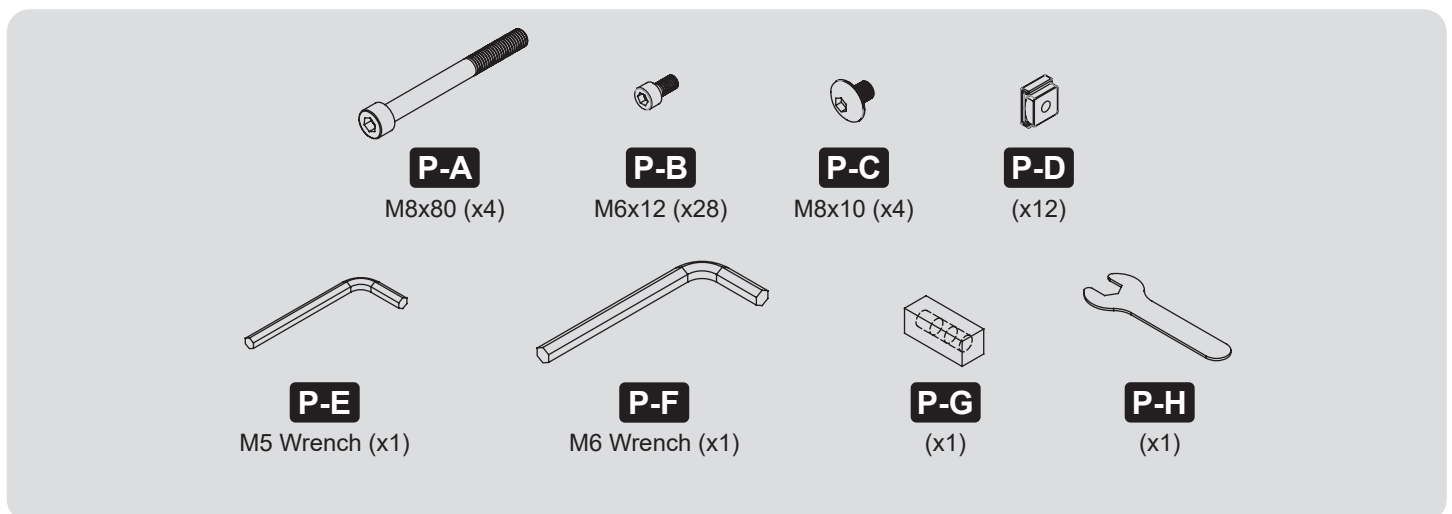
Tripp Lite has a policy of continuous improvement. Specifications are subject to change without notice. Photos and illustrations may differ slightly from actual products.

Component Checklist

IMPORTANT: Ensure you have received all parts according to the component checklist prior to installing. If any parts are missing or faulty, visit triplite.com/support for service.

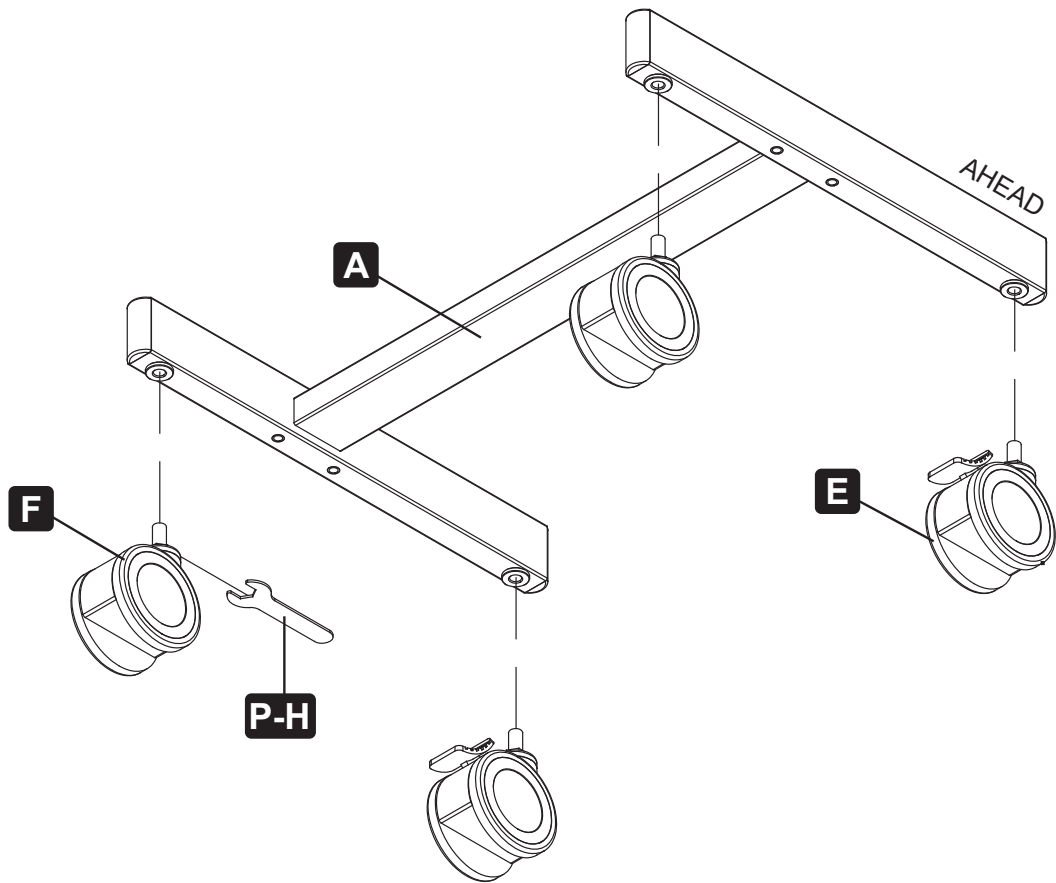


Package P



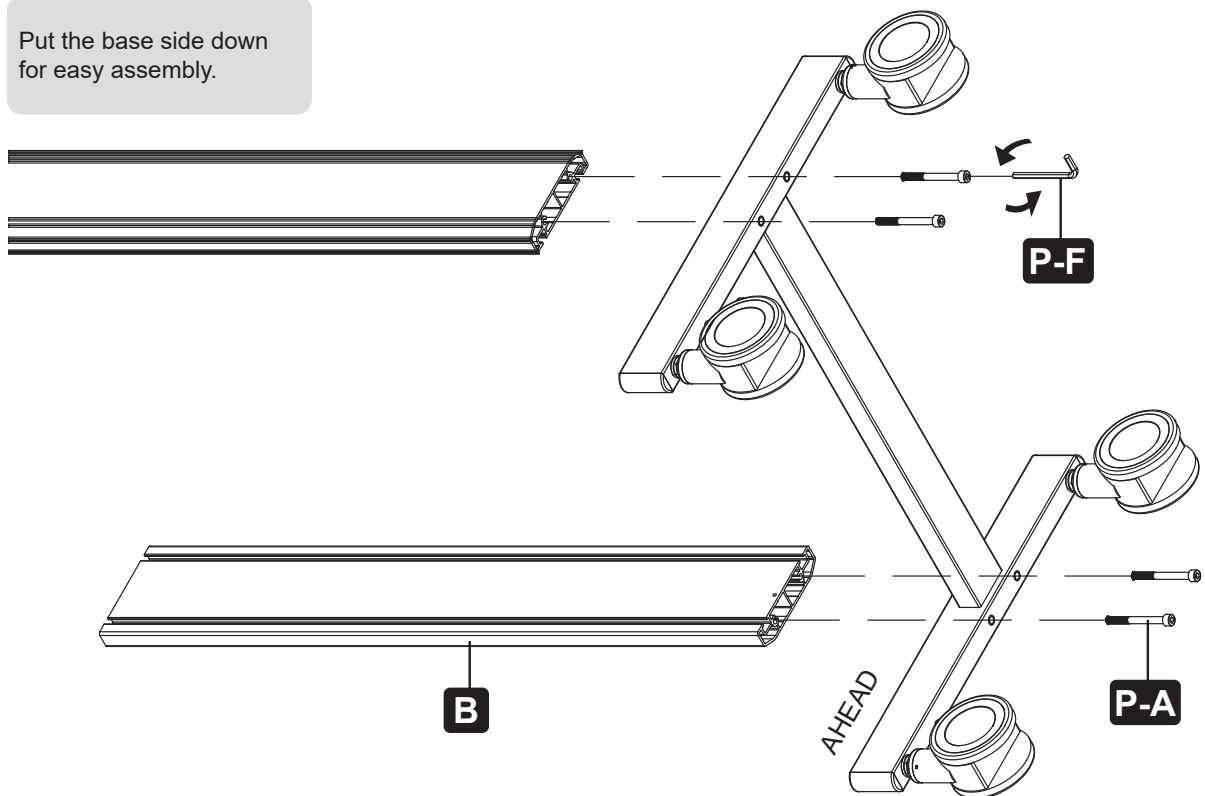
Assembly

1



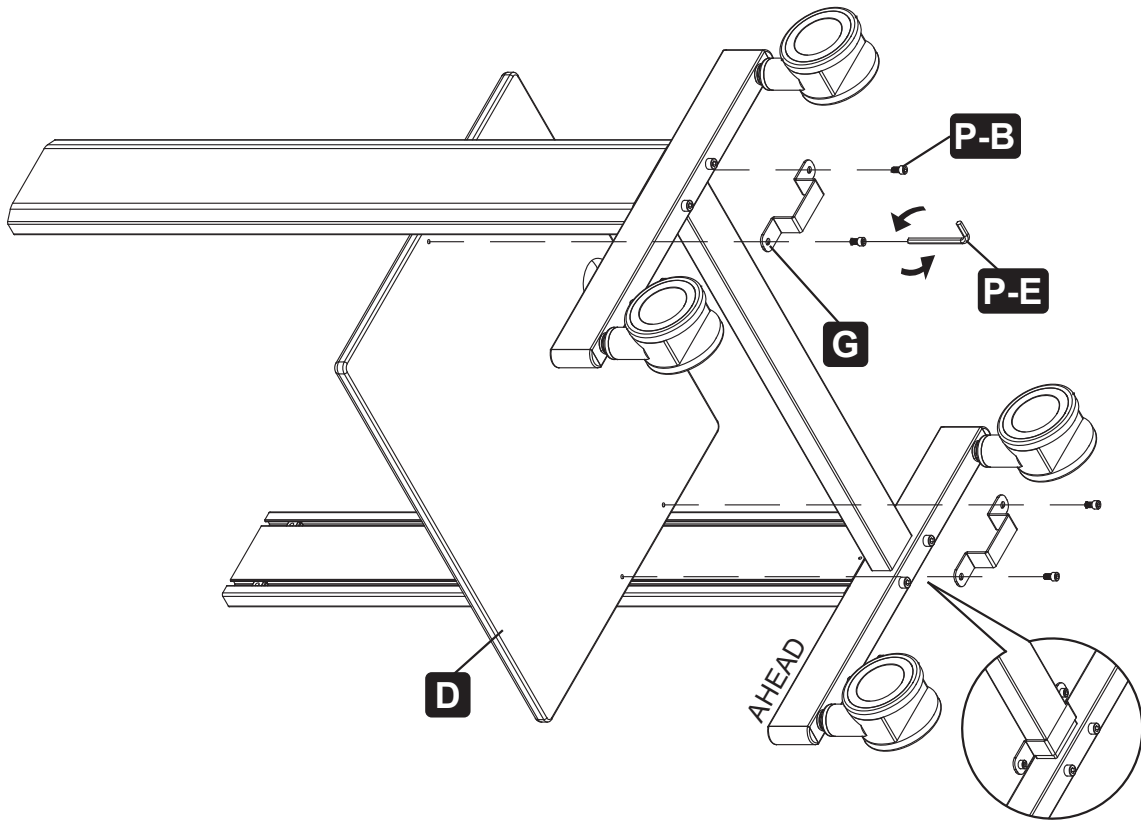
2

Put the base side down for easy assembly.

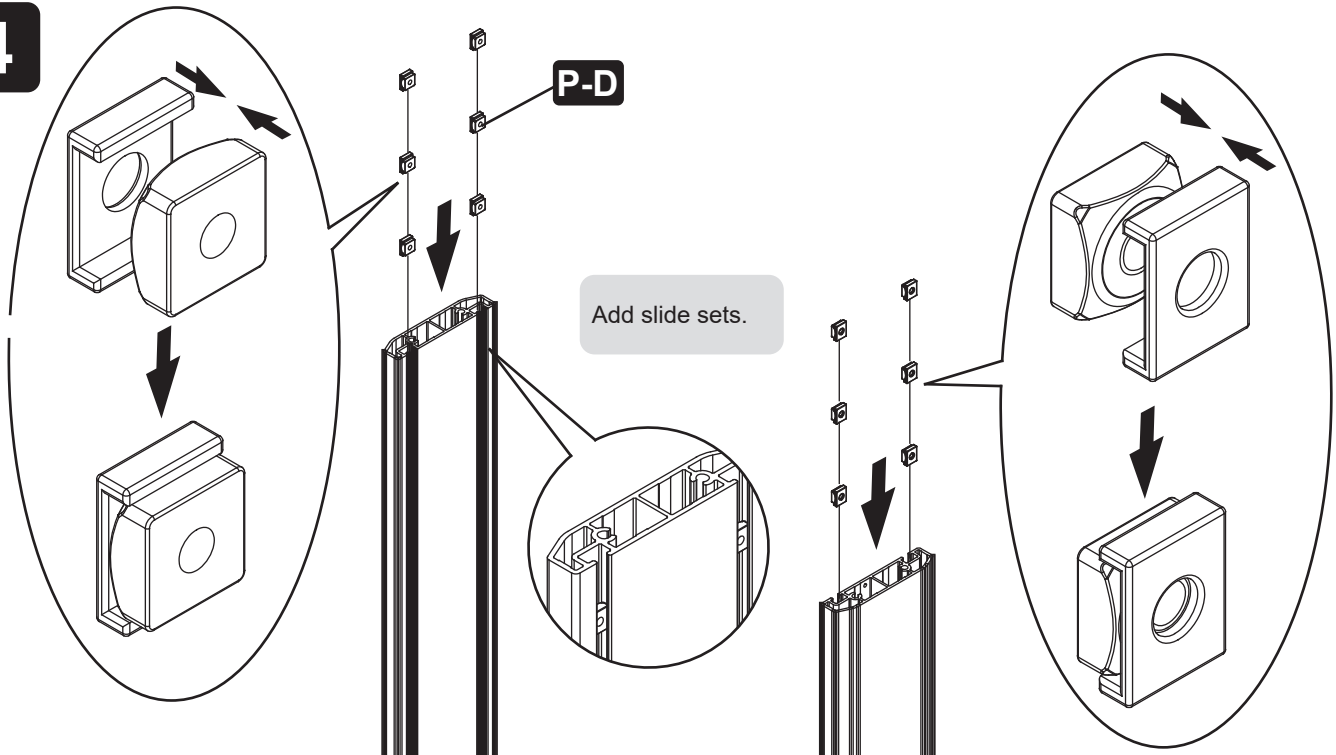


Assembly

3

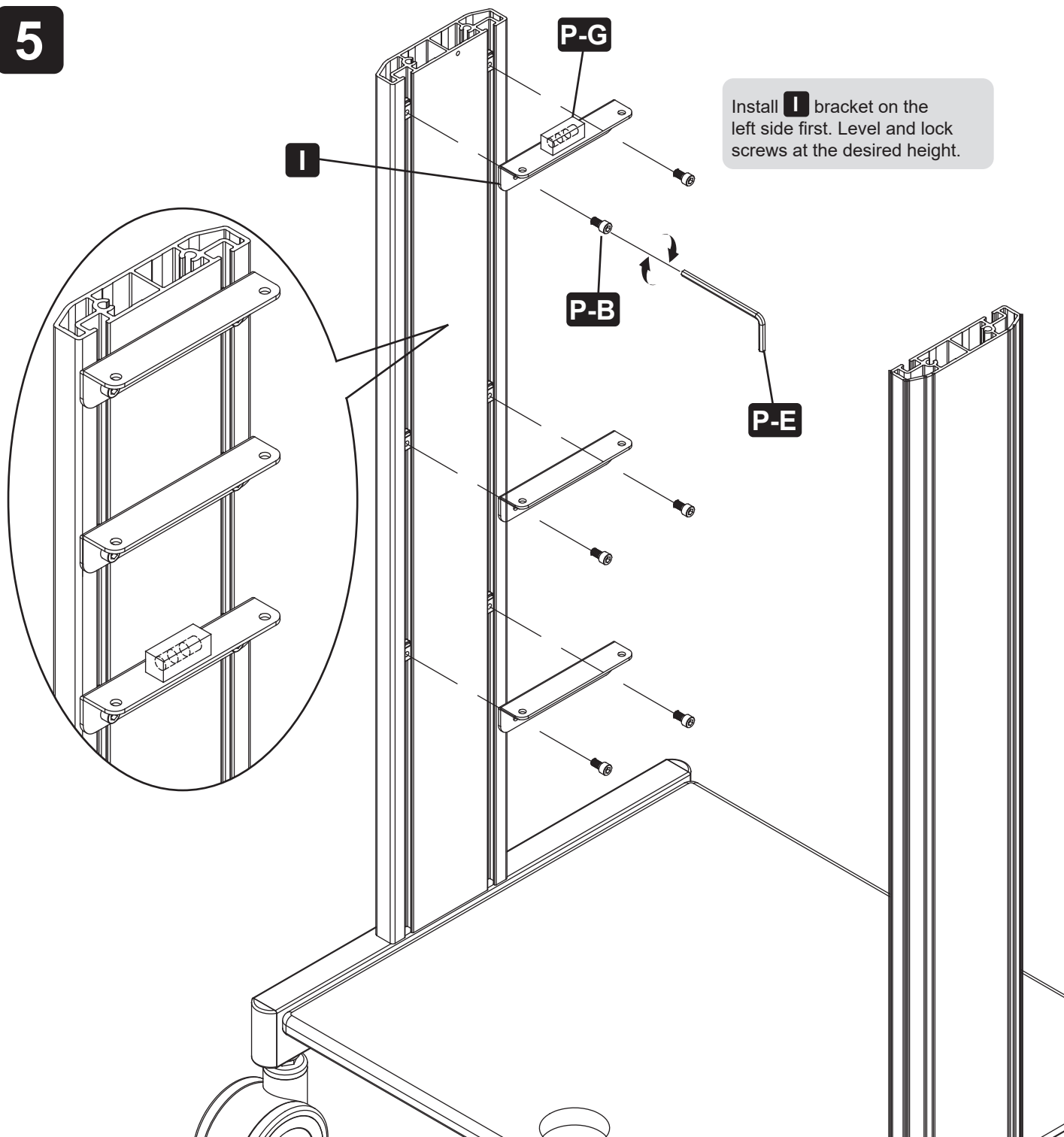


4



Assembly

5

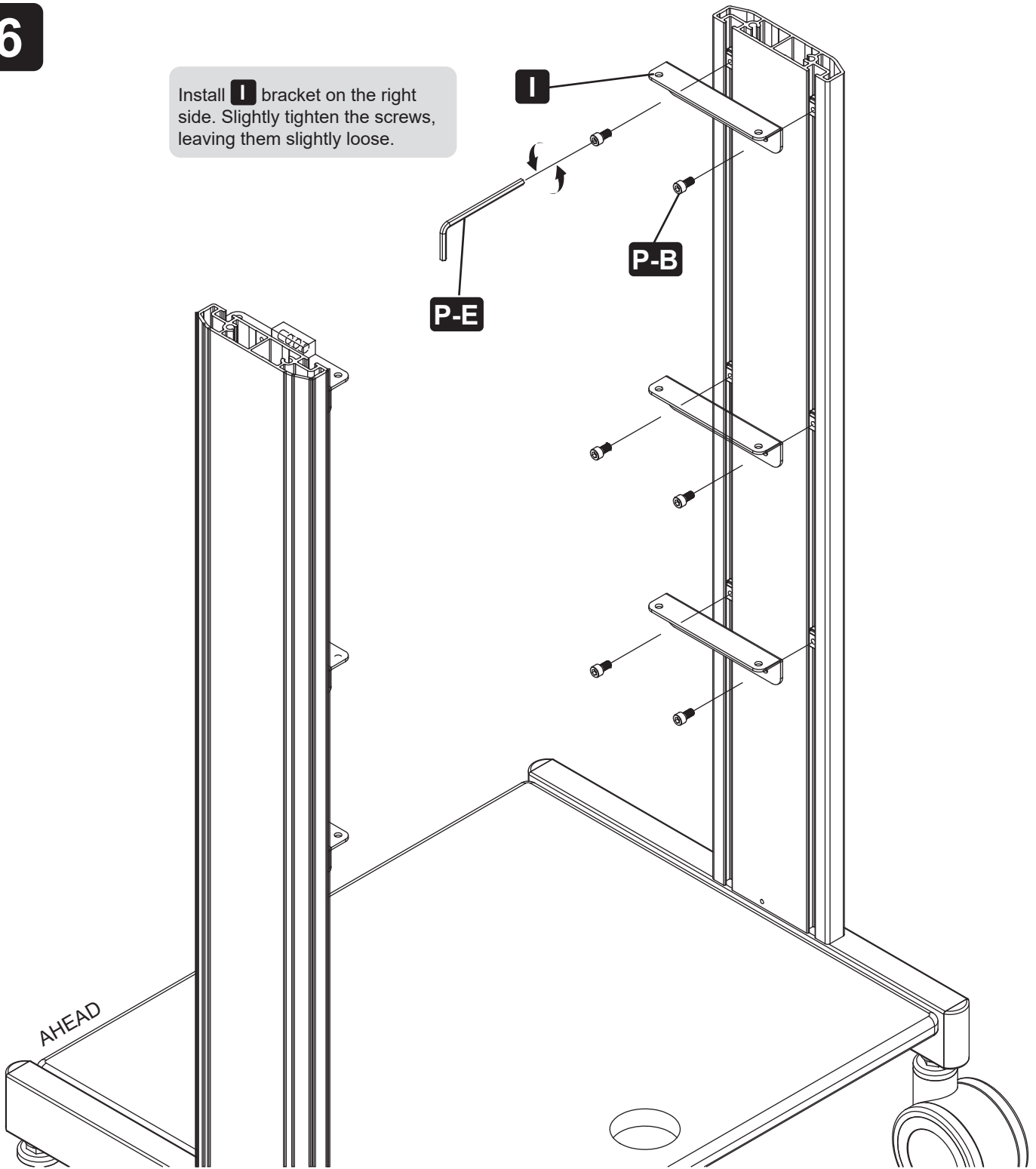


Install **I** bracket on the left side first. Level and lock screws at the desired height.

Assembly

6

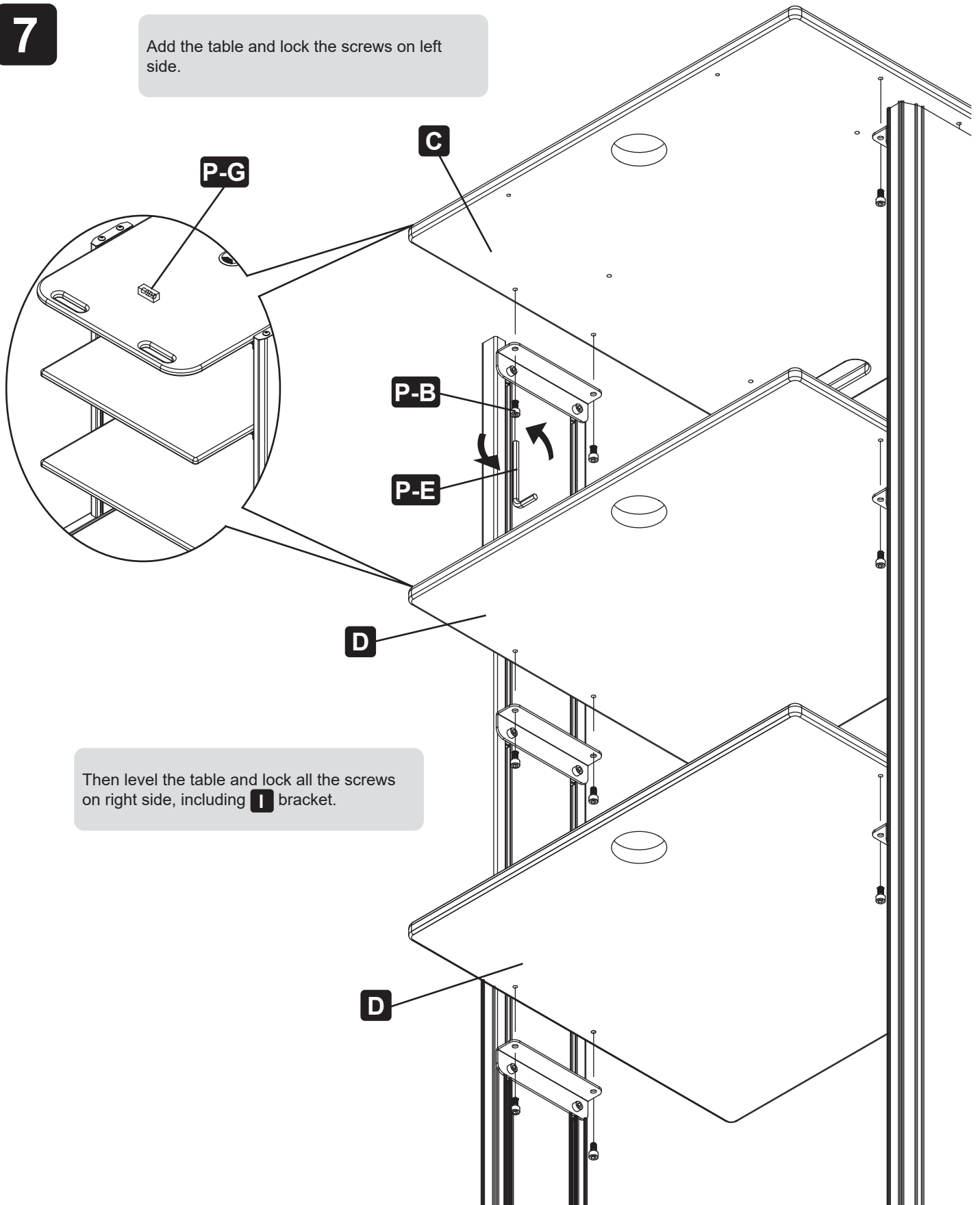
Install **I** bracket on the right side. Slightly tighten the screws, leaving them slightly loose.



Assembly

7

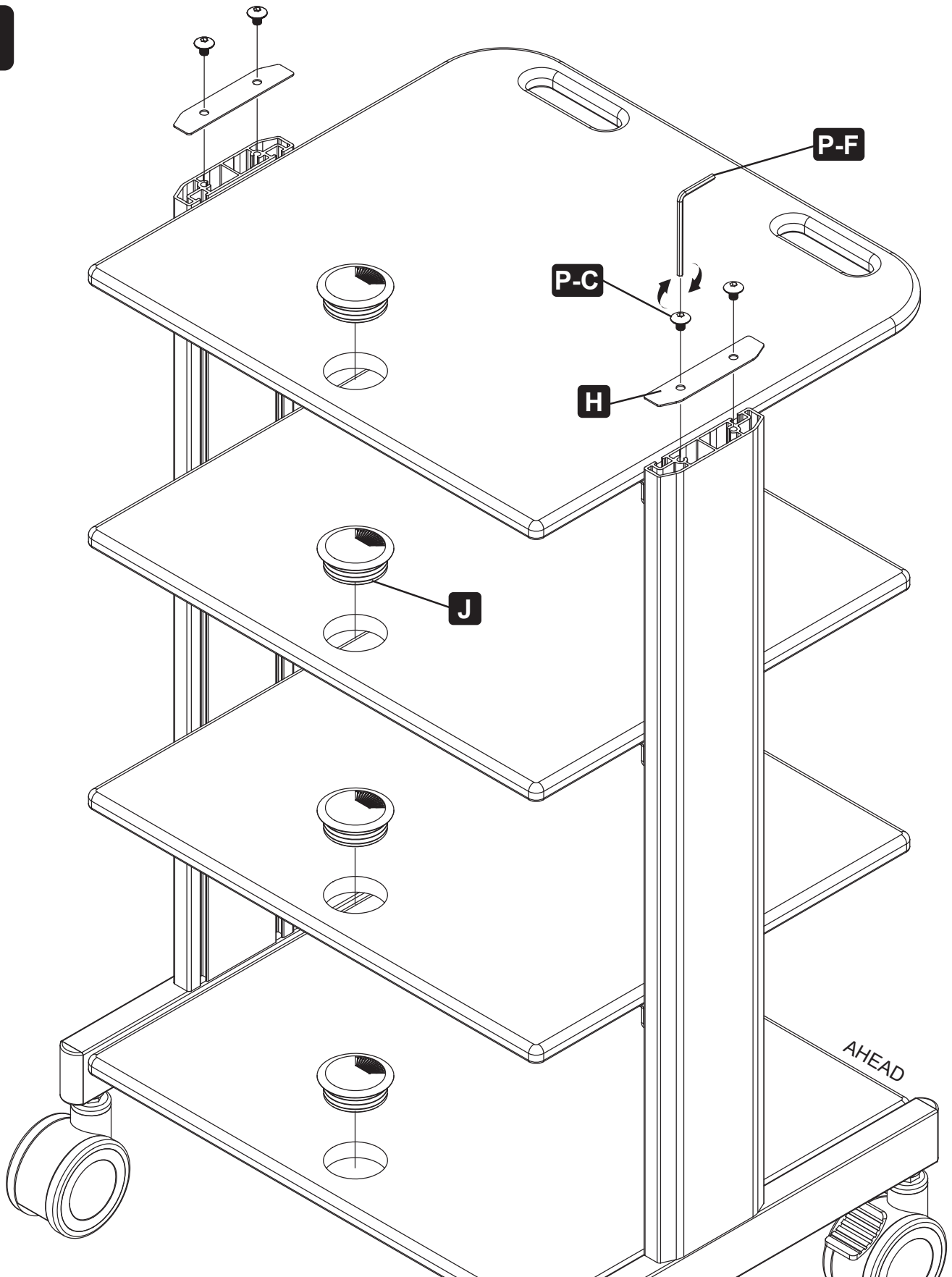
Add the table and lock the screws on left side.



Then level the table and lock all the screws on right side, including **I** bracket.

Assembly

8



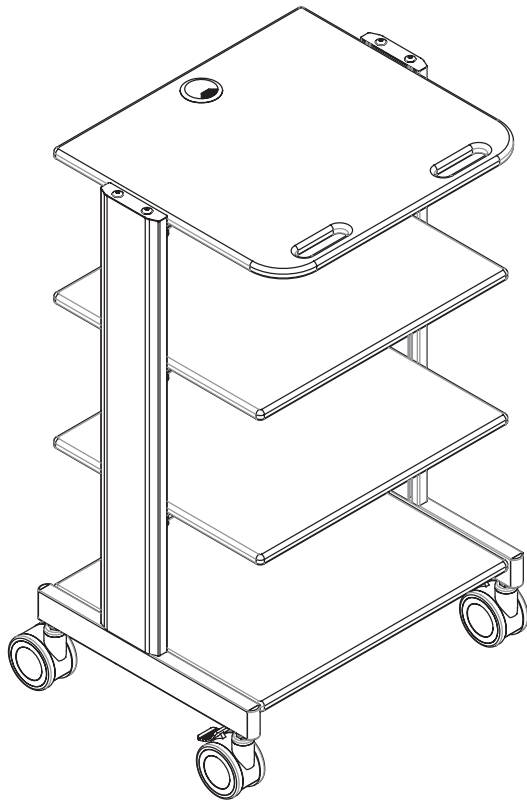
Maintenance

- Check that the cart is secure and safe to use at regular intervals (at least every three months).
- For any additional questions, visit tripplite.com/support.



tripplite.com/support

Manual del Propietario



Estación de trabajo móvil con 4 estantes, TAA

Modelo: WWSSRSTAA



PRECAUCIÓN: NO EXCEDA LA CAPACIDAD MÁXIMA DE CARGA INDICADA. ¡PUEDEN OCURRIR LESIONES SEVERAS O DAÑOS A LA PROPIEDAD!

3,81 kg [11 lb] (5 kg)
POR ESTANTE

English 1 • Français 21 • Русский 31 • Deutsch 41



tripplite.com/support

Copyright © 2023 Tripp Lite. Todos los derechos reservados.

Instrucciones de Seguridad



¡ADVERTENCIA!

NOTA: Lea todo el manual de instrucciones antes de iniciar la instalación y ensamble.

- No inicie la instalación hasta que haya leído y entendido las instrucciones y advertencias contenidas en este manual. Si tiene preguntas con respecto a cualquiera de las instrucciones o advertencias, visite tripplite.com/support.
- Este producto fue diseñado para ser instalado y utilizado SOLAMENTE como se especifica en este manual. La instalación incorrecta de este producto puede causar daños o lesiones severas.
- Este producto debe ser instalado únicamente por alguien que posea competencia mecánica adecuada, experiencia básica en construcción y total comprensión de este manual de instrucciones.
- Utilice siempre un asistente o un equipo de elevación mecánica para levantar y colocar el equipo con seguridad.
- Apriete los tornillos firmemente pero no en exceso. Apretar demasiado los tornillos puede dañar el producto.
- Este producto está diseñado para usarse solo en interiores. Usar este producto en exteriores podría derivar en fallas del producto y lesiones personales.

Registro de la Garantía y del Producto

Garantía Limitada de 5 años

El vendedor garantiza este producto, si se usa de acuerdo con todas las instrucciones aplicables, de que está libre de defectos en cuanto a materiales y mano de obra por un período de 5 años a partir de la fecha de compra inicial. Si el producto resulta defectuoso en materiales o mano de obra dentro de ese período, el vendedor reparará o reemplazará el producto a su entera discreción.

ESTA GARANTÍA NO SE APLICA AL DESGASTE NORMAL O A LOS DAÑOS QUE RESULTEN DE ACCIDENTES, USO INCORRECTO, USO INDEBIDO O NEGLIGENCIA. EL VENDEDOR NO OTORGA GARANTÍAS EXPRESAS DISTINTAS A LAS ESTIPULADAS EN EL PRESENTE DOCUMENTO. SALVO EN LA MEDIDA EN QUE LO PROHÍBAN LAS LEYES APLICABLES, TODAS LAS GARANTÍAS IMPLÍCITAS, INCLUIDAS TODAS LAS GARANTÍAS DE COMERCIALIZACIÓN O IDONEIDAD, ESTÁN LIMITADAS EN CUANTO A DURACIÓN AL PERÍODO DE GARANTÍA ESTABLECIDO; ASIMISMO, ESTA GARANTÍA EXCLUYE EXPRESAMENTE TODOS LOS DAÑOS INCIDENTALES E INDIRECTOS. (Algunos estados no permiten limitaciones en cuanto a la duración de una garantía y otros estados no permiten la exclusión o limitación de daños incidentales o indirectos, de modo que es posible que las limitaciones anteriores no se apliquen a usted. Esta garantía le otorga derechos legales específicos y usted puede tener otros derechos que pueden variar de una jurisdicción a otra).

ADVERTENCIA: Antes de usarlo, cada usuario debe tener cuidado al determinar si este dispositivo es adecuado o seguro para el uso previsto. Ya que las aplicaciones individuales están sujetas a gran variación, el fabricante no garantiza la adecuación de estos dispositivos para alguna aplicación específica.

REGISTRO DEL PRODUCTO

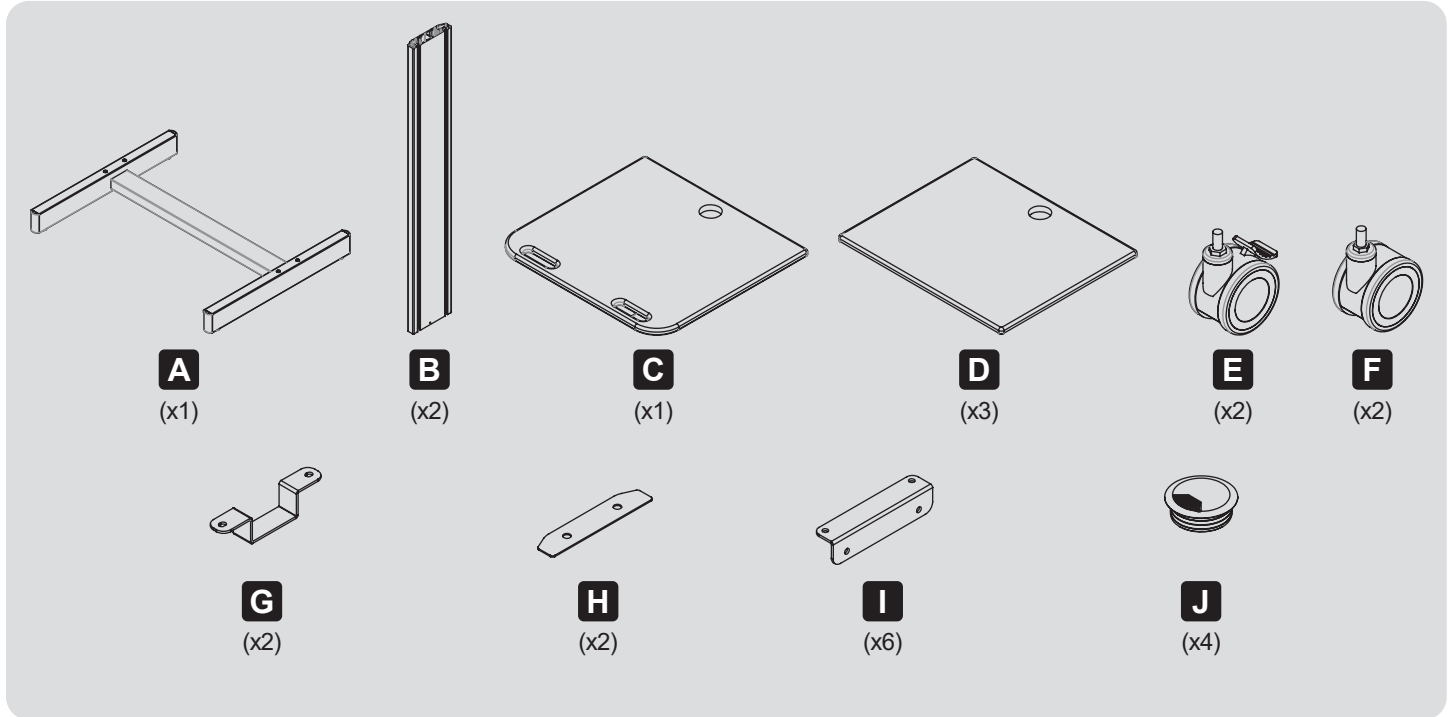
Visite tripplite.com/warranty hoy mismo para registrar su nuevo producto Tripp Lite. Participará automáticamente en el sorteo de un producto GRATIS de Tripp Lite. *

* No es necesaria una compra. Oferta no válida donde esté prohibido. Se aplican algunas restricciones. Para conocer más detalles, consulte el sitio web.

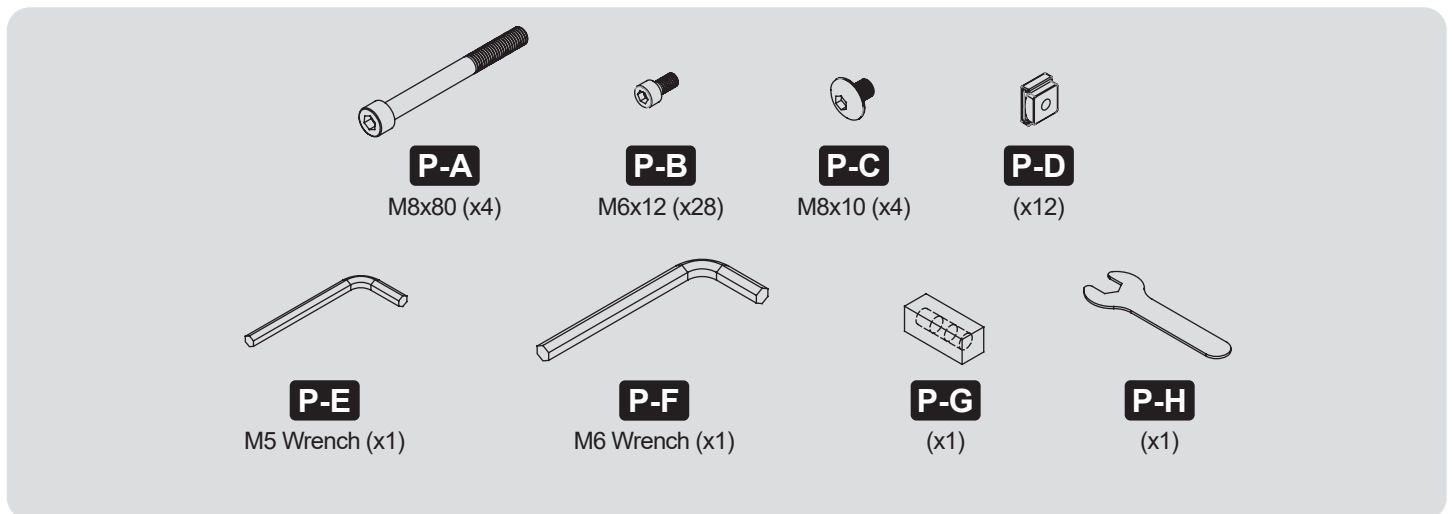
Tripp Lite tiene una política de mejora continua. Las especificaciones están sujetas a cambio sin previo aviso. Las fotografías e ilustraciones pueden diferir ligeramente de los productos reales.

Lista de Comprobación de Componentes

IMPORTANTE: Antes de instalar, asegúrese de haber recibido todas las piezas de acuerdo a la lista de comprobación de componentes. Si faltase alguna parte o hubiese partes dañadas, visite tripplite.com/support para solicitar servicio.

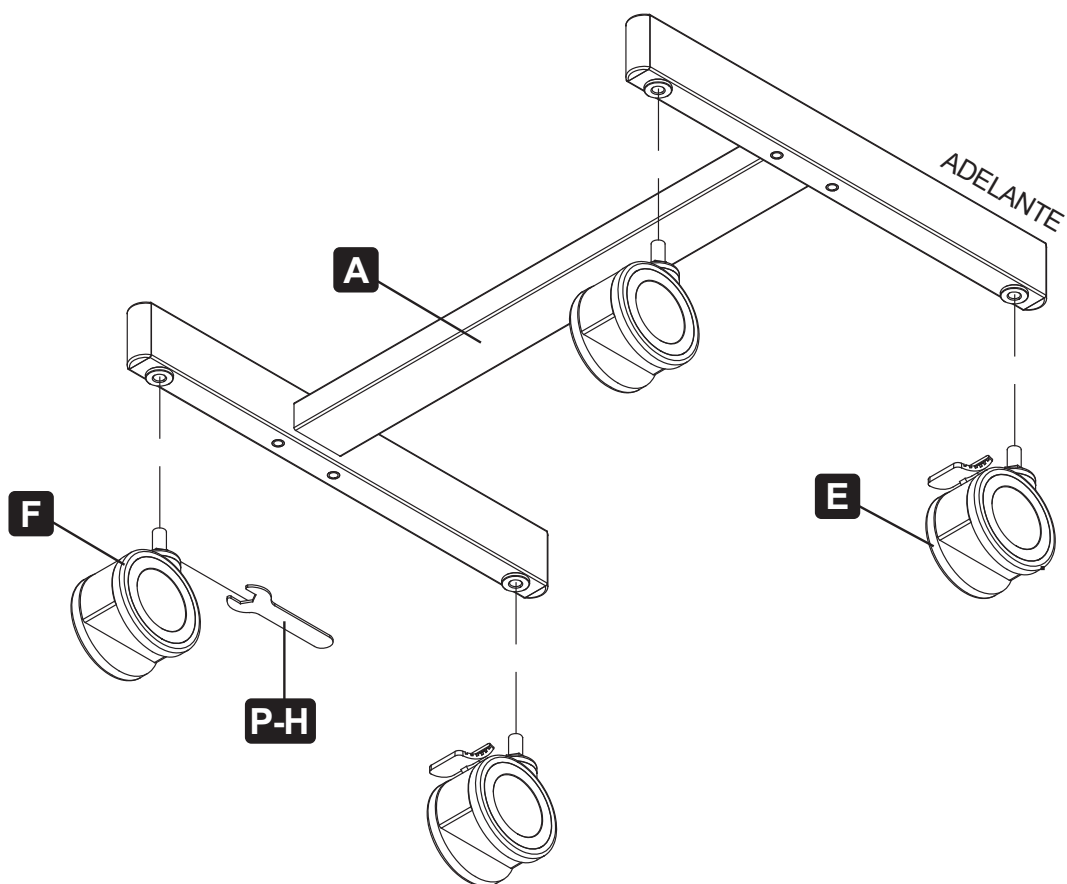


Paquete P



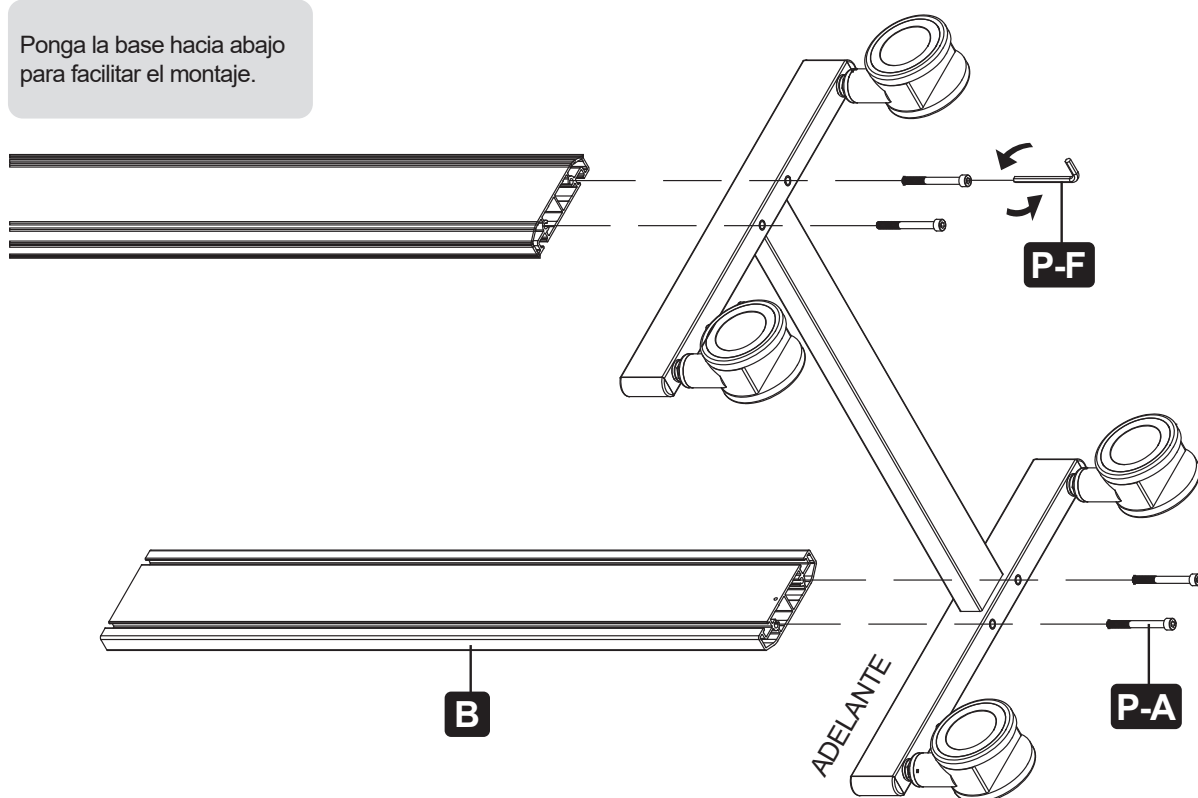
Montaje

1



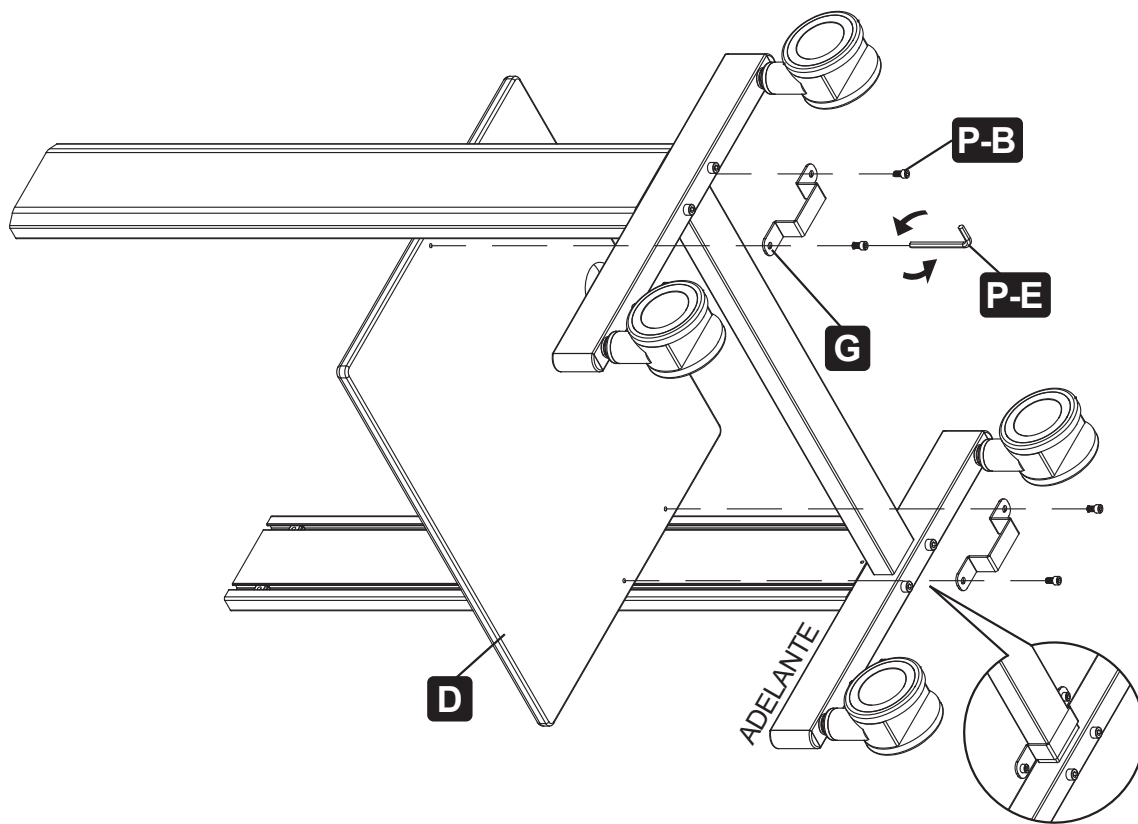
2

Ponga la base hacia abajo para facilitar el montaje.

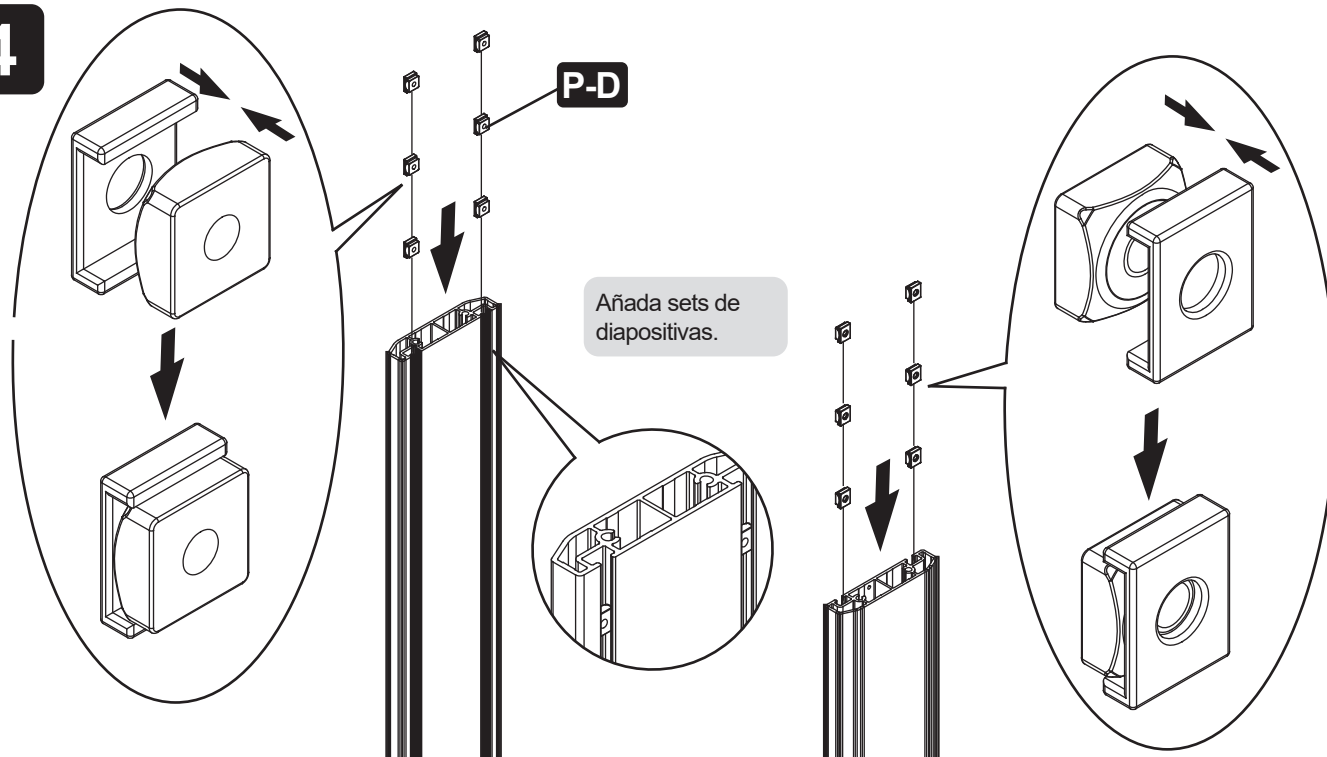


Montaje

3

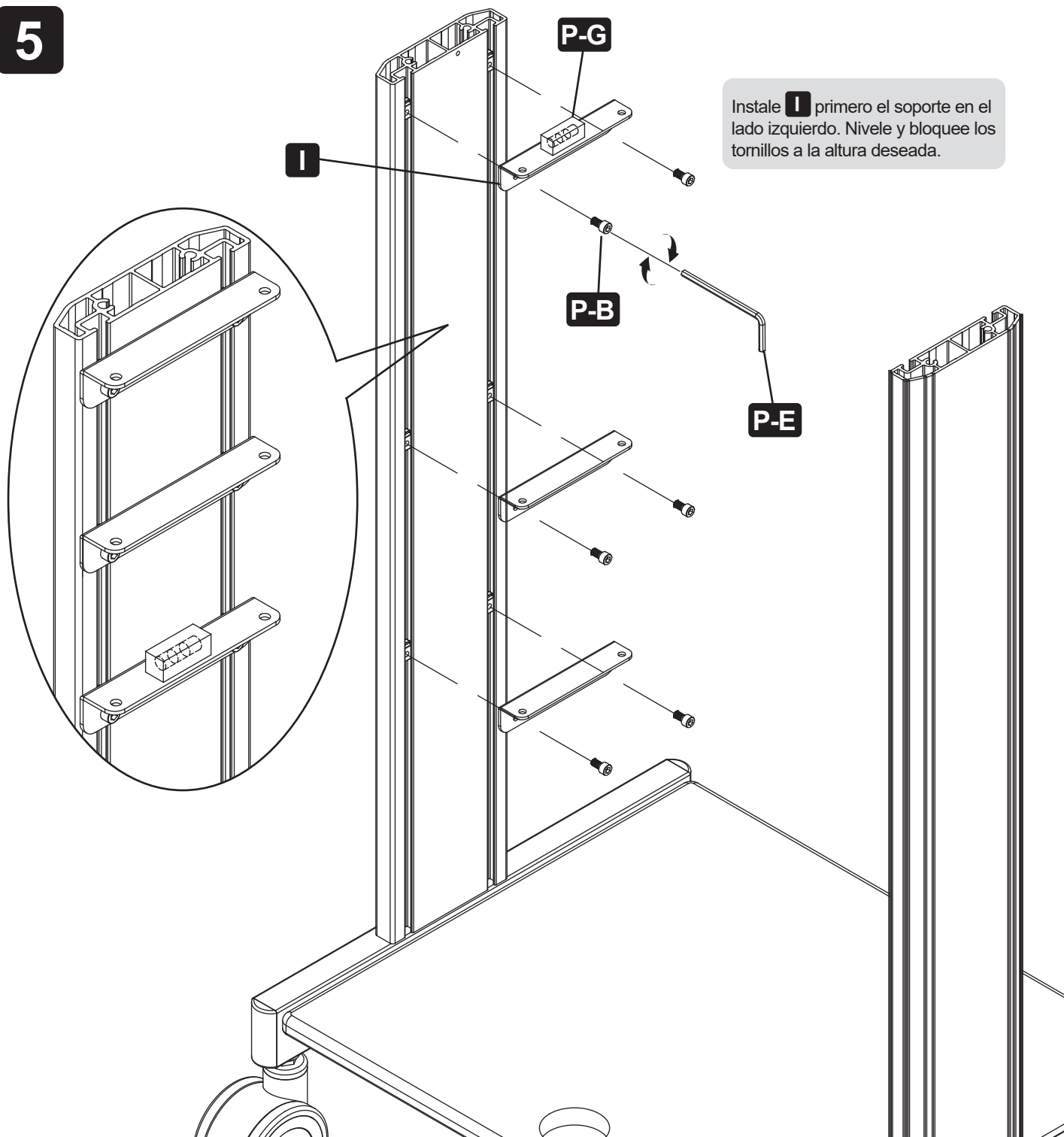


4



Montaje

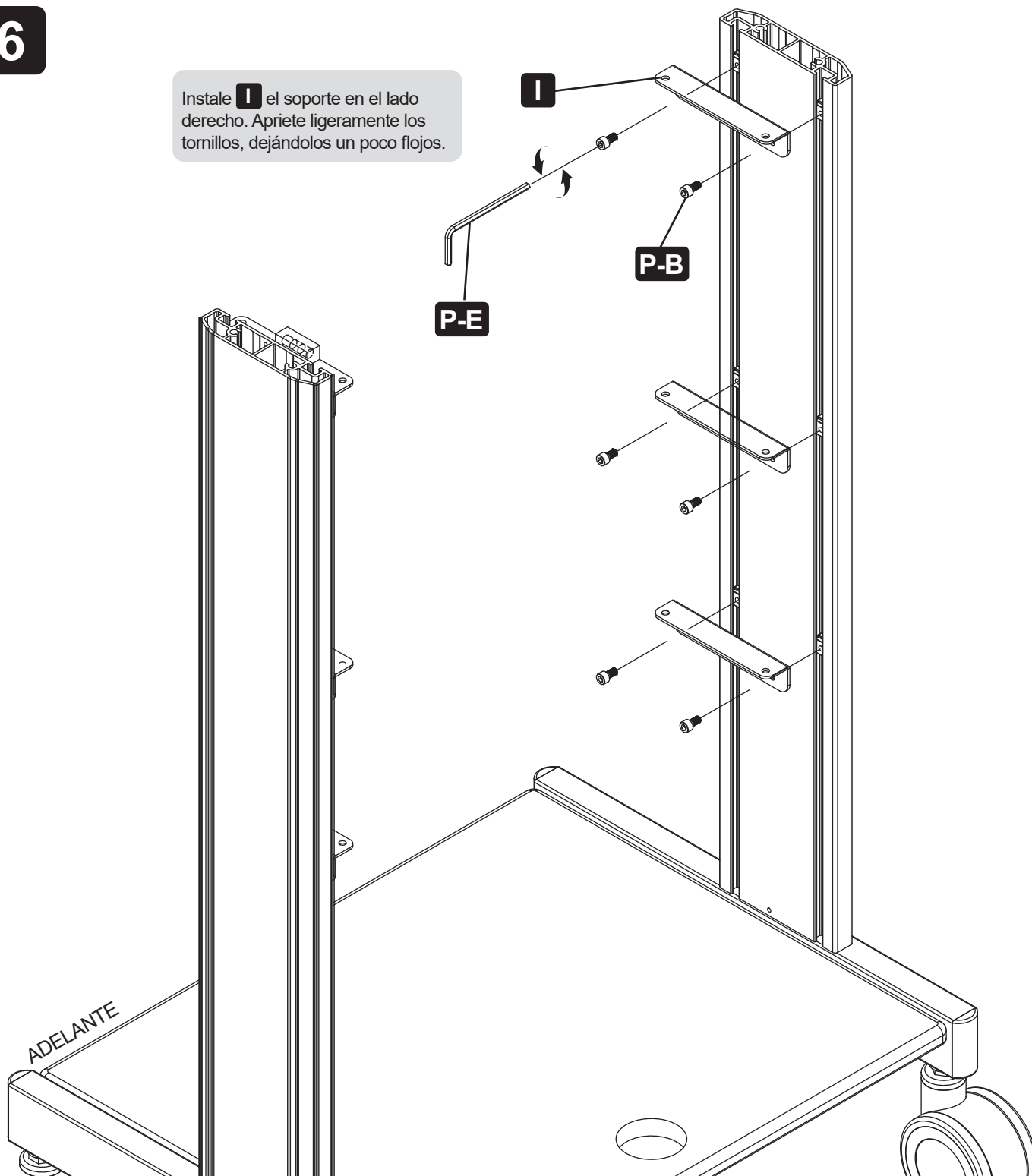
5



Montaje

6

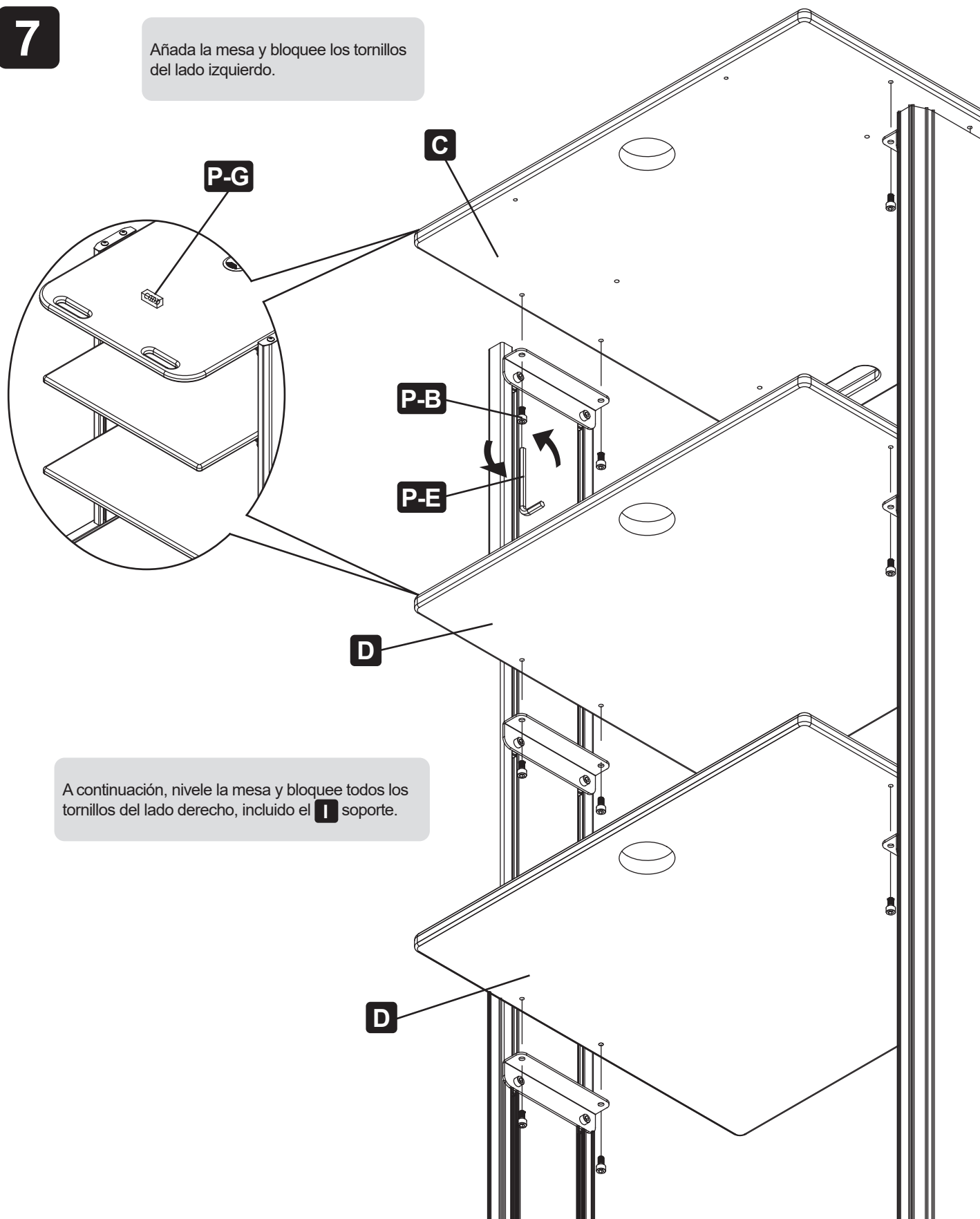
Instale **I** el soporte en el lado derecho. Apriete ligeramente los tornillos, dejándolos un poco flojos.



Montaje

7

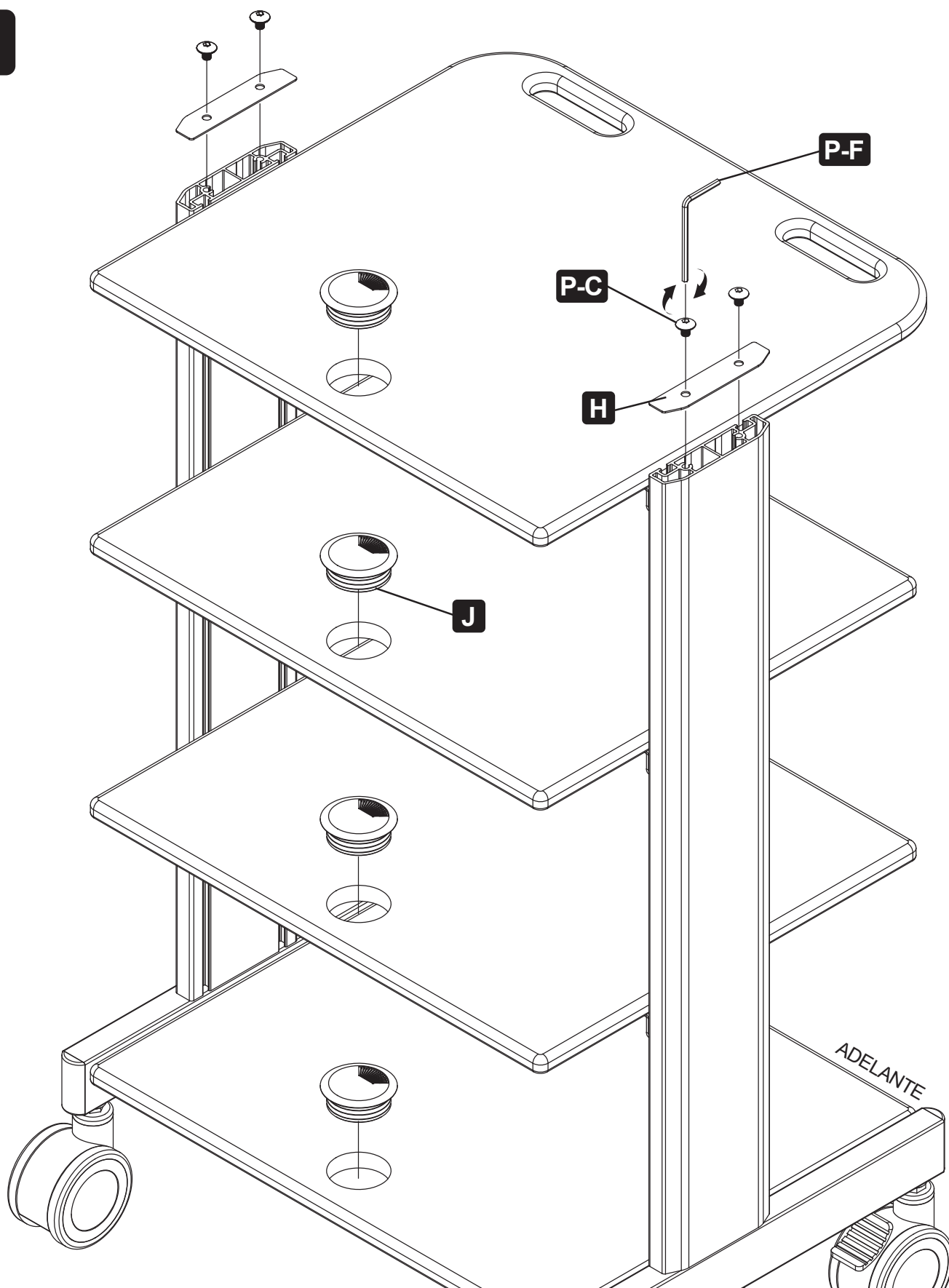
Añada la mesa y bloquee los tornillos del lado izquierdo.



A continuación, nivele la mesa y bloquee todos los tornillos del lado derecho, incluido el **I** soporte.

Montaje

8



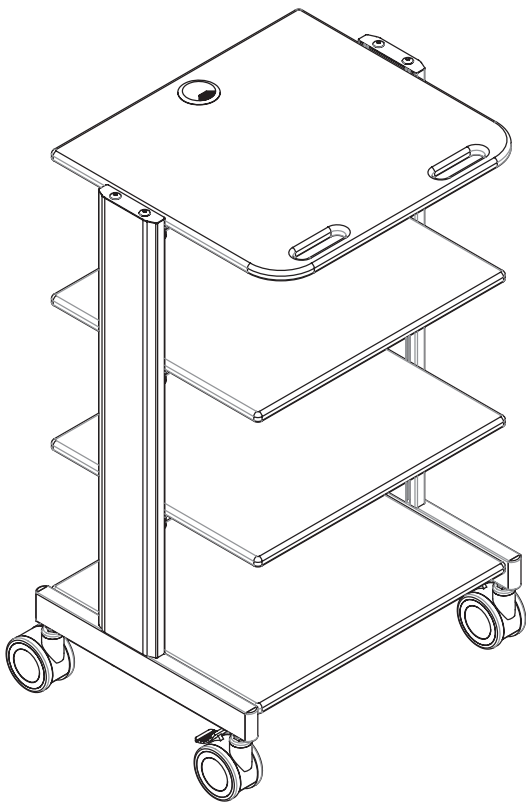
Mantenimiento

- Compruebe a intervalos regulares (al menos cada tres meses) que el carro es seguro y que se puede utilizar con seguridad.
- Para cualquier pregunta adicional, visite tripplite.com/support.



tripplite.com/support

Manuel du propriétaire



Poste de travail mobile avec 4 tiroirs, TAA

Modèle : WWSSRSTAA



ATTENTION : NE PAS DEPASSER LA CAPACITÉ DE
POIDS MAXIMALE INDIQUÉE. DES BLESSURES GRAVES
OU DES DOMMAGES MATÉRIELS PEUVENT SURVENIR!



English 1 • Español 11 • Русский 31 • Deutsch 41



triplite.com/support

Droit d'auteur © 2023 Tripp Lite. Tous droits réservés.

Instructions de sécurité



AVERTISSEMENT

REMARQUE : lisez l'intégralité du manuel d'instructions avant de commencer l'assemblage et l'installation.

- Ne commencez pas l'installation avant d'avoir lu et compris les instructions et les avertissements contenus dans ce manuel. Si vous avez des questions concernant les instructions ou les avertissements, veuillez visiter tripplite.com/support.
- Ce produit a été conçu pour être installé et utilisé UNIQUEMENT comme spécifié dans ce manuel. Une mauvaise installation de ce produit peut causer des dommages ou des blessures graves.
- Ce produit ne doit être installé que par une personne ayant de bonnes capacités en mécanique, une expérience de base en matière de construction et une compréhension totale de ce manuel d'instructions.
- Utilisez toujours un assistant ou un équipement de levage mécanique pour soulever et positionner l'équipement en toute sécurité.
- Serrez les vis fermement, mais pas trop. Les vis trop serrées peuvent endommager le produit.
- Ce produit est destiné à être utilisé à l'intérieur uniquement. L'utilisation de ce produit à l'extérieur pourrait entraîner une défaillance du produit et des blessures corporelles.

Garantie et enregistrement du produit

Garantie limitée de 5 ans

Le vendeur garantit que ce produit, s'il est utilisé conformément à toutes les instructions applicables, est exempt de défauts originaux de matériel et de fabrication pendant une période de 5 ans à compter de la date d'achat initial. Si le produit s'avère défectueux au niveau des matériaux ou de la fabrication dans ce délai, le vendeur réparera ou remplacera le produit, à sa seule discrétion.

CETTE GARANTIE NE S'APPLIQUE PAS À L'USURE NORMALE OU AUX DOMMAGES RÉSULTANT D'UN ACCIDENT, D'UNE MAUVAISE UTILISATION, D'UN ABUS OU D'UNE NÉGLIGENCE. LE VENDEUR NE DONNE AUCUNE GARANTIE EXPRESSE AUTRE QUE LA GARANTIE EXPRESSÉMENT ÉNONCÉE DANS LE PRÉSENT DOCUMENT. SAUF DANS LA MESURE INTERDITE PAR LA LOI APPLICABLE, TOUTES LES GARANTIES IMPLICITES, Y COMPRIS TOUTES LES GARANTIES DE QUALITÉ MARCHANDE OU D'ADÉQUATION, SONT LIMITÉES EN DURÉE À LA PÉRIODE DE GARANTIE ÉNONCÉE CI-DESSUS ; ET CETTE GARANTIE EXCLUT EXPRESSÉMENT TOUS LES DOMMAGES ACCESSOIRES ET CONSÉCUTIFS. (Certains États n'autorisent pas de limitations sur la durée d'une garantie implicite, et certains États n'autorisent pas l'exclusion ou la limitation des dommages accessoires ou consécutifs, de sorte que les limitations ou exclusions ci-dessus peuvent ne pas s'appliquer à vous. Cette garantie vous donne des droits légaux spécifiques, et vous pouvez avoir d'autres droits qui varient d'une juridiction à l'autre).

AVERTISSEMENT : l'utilisateur individuel doit prendre soin de déterminer avant l'utilisation, si cet appareil est approprié, adéquat ou sûr pour l'utilisation prévue. Les applications individuelles étant sujettes à de grandes variations, le fabricant n'offre aucune garantie quant à l'adéquation de ces dispositifs à une application spécifique.

ENREGISTREMENT DES PRODUITS

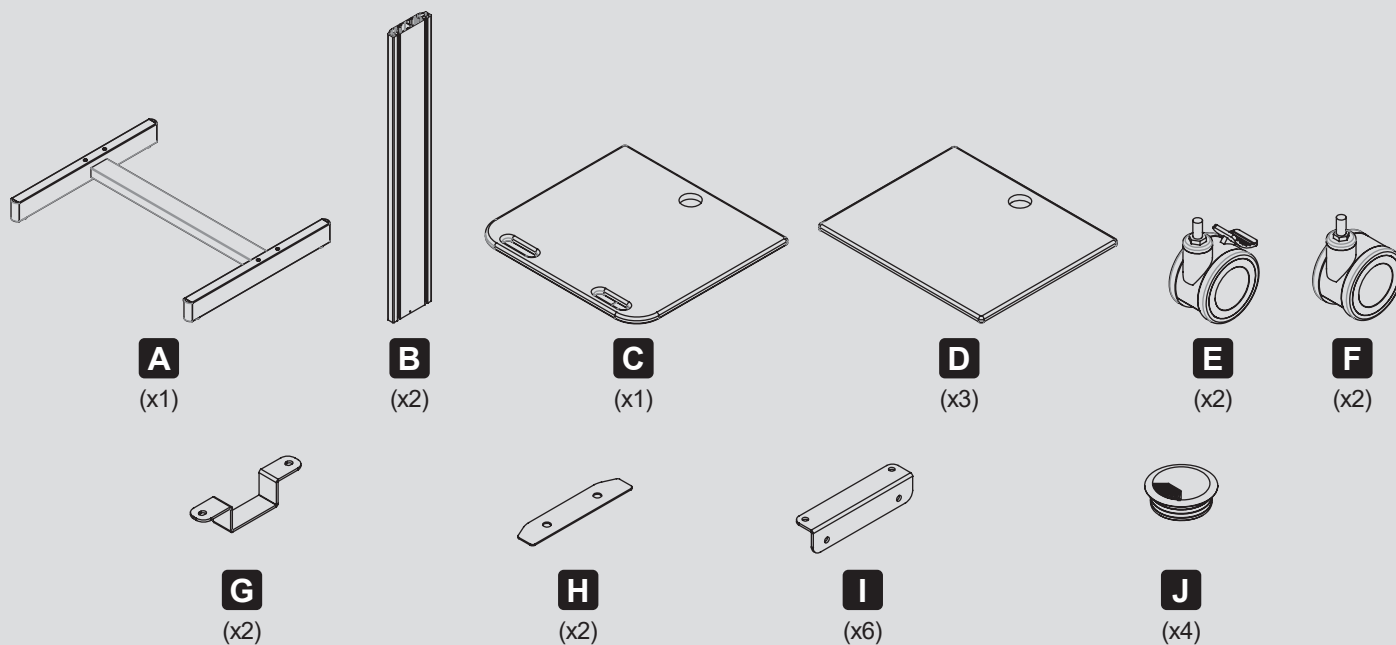
Visitez tripplite.com/warranty aujourd'hui pour enregistrer votre nouveau produit Tripp Lite. Vous serez automatiquement inscrit à un tirage au sort pour avoir une chance de gagner un produit Tripp Lite GRATUIT!*

*Aucun achat requis. Nul là où interdit. Certaines restrictions s'appliquent. Voir le site Web pour plus d'informations.

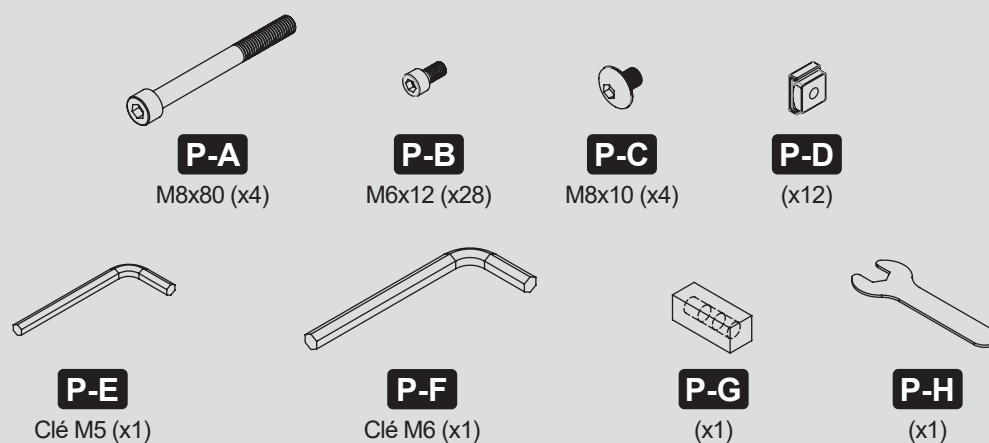
Tripp Lite a une politique d'amélioration continue. Les spécifications peuvent être modifiées sans préavis. Les photos et illustrations peuvent différer légèrement des produits réels.

Liste de contrôle des composants

IMPORTANT : assurez-vous d'avoir reçu toutes les pièces conformément à la liste de contrôle des composants avant de procéder à l'installation. Si des pièces sont manquantes ou défectueuses, visitez tripplite.com/support pour obtenir du soutien.

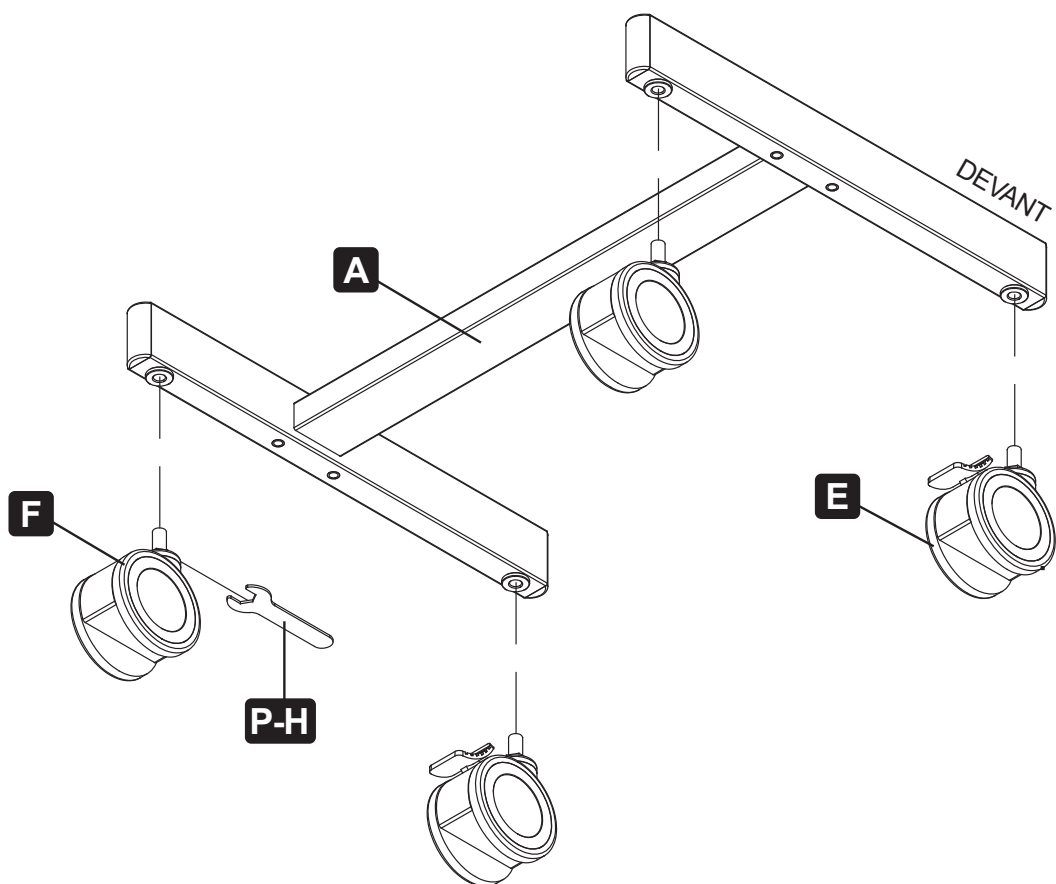


Paquet P



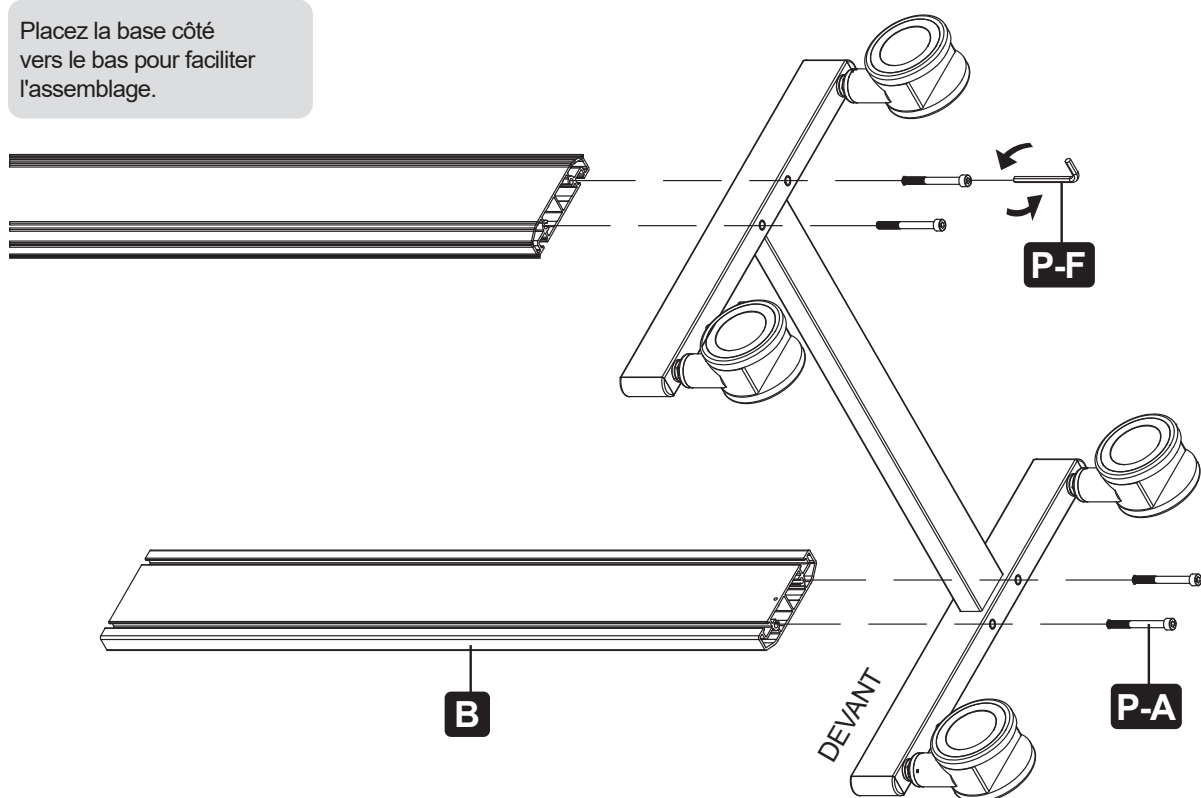
Assemblage

1



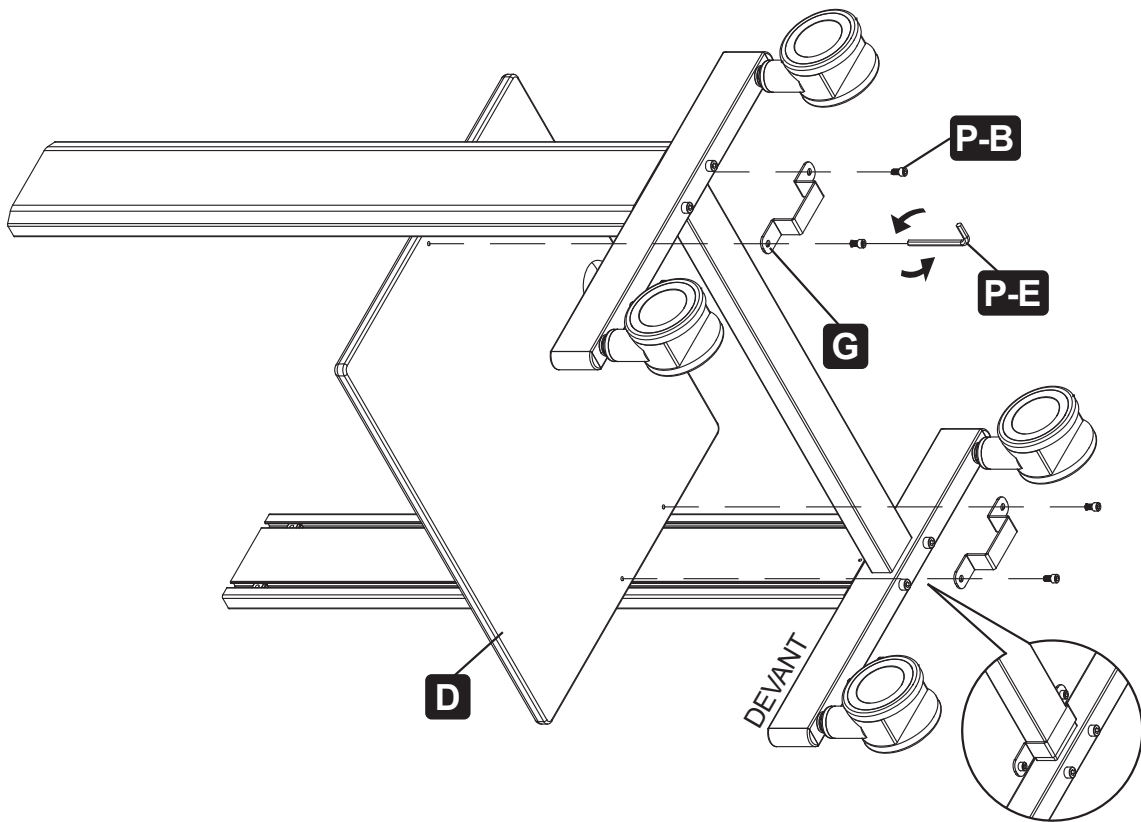
2

Placez la base côté vers le bas pour faciliter l'assemblage.

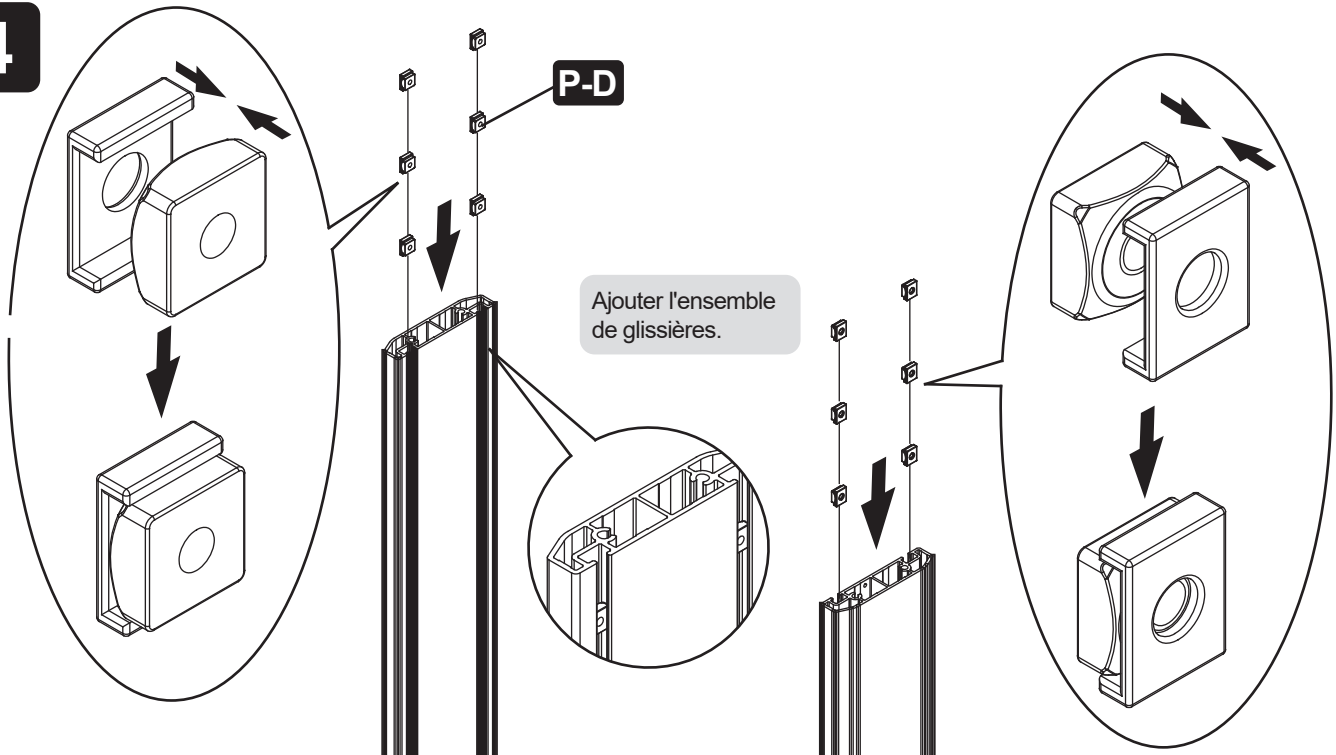


Assemblage

3

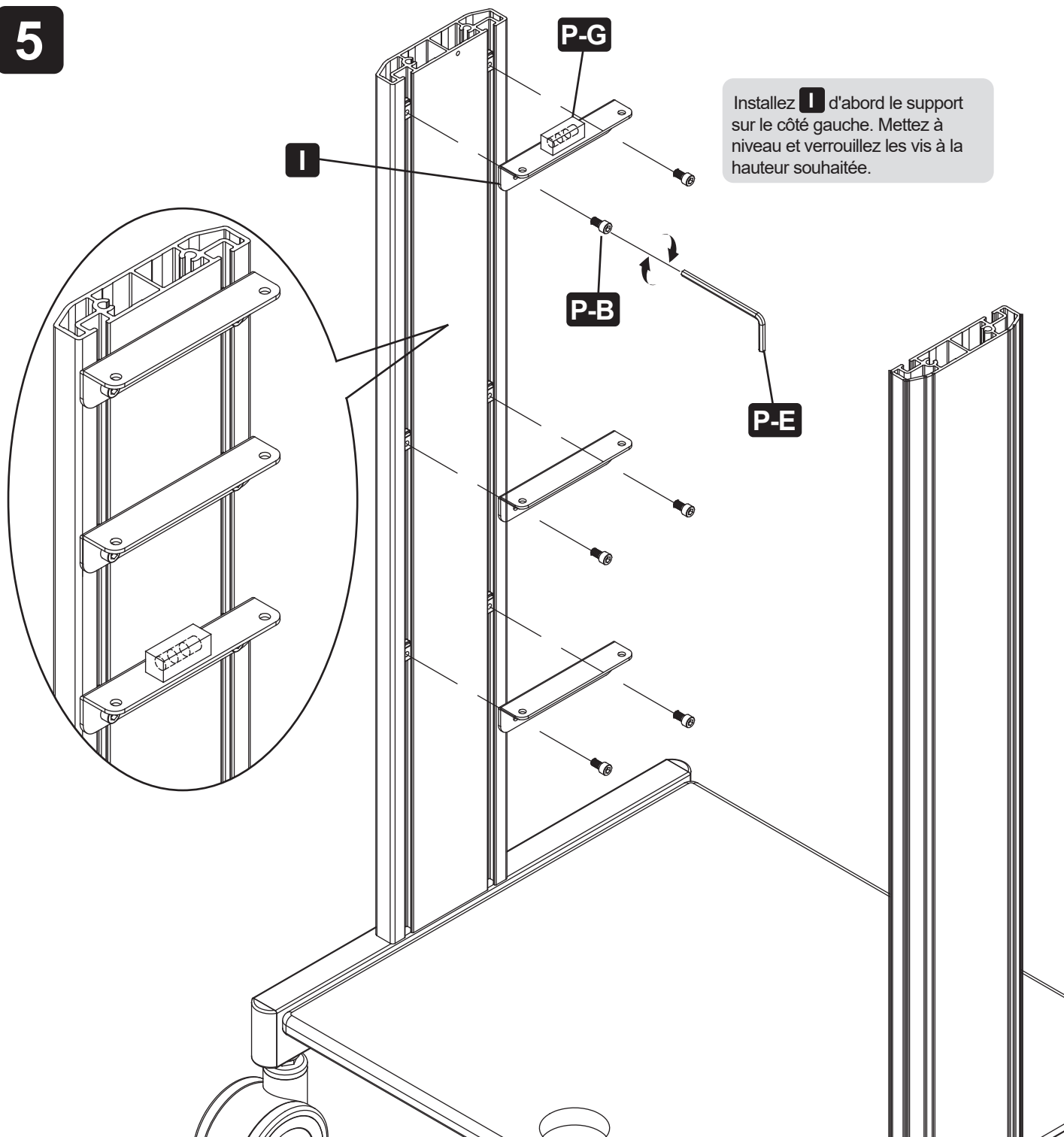


4



Assemblage

5

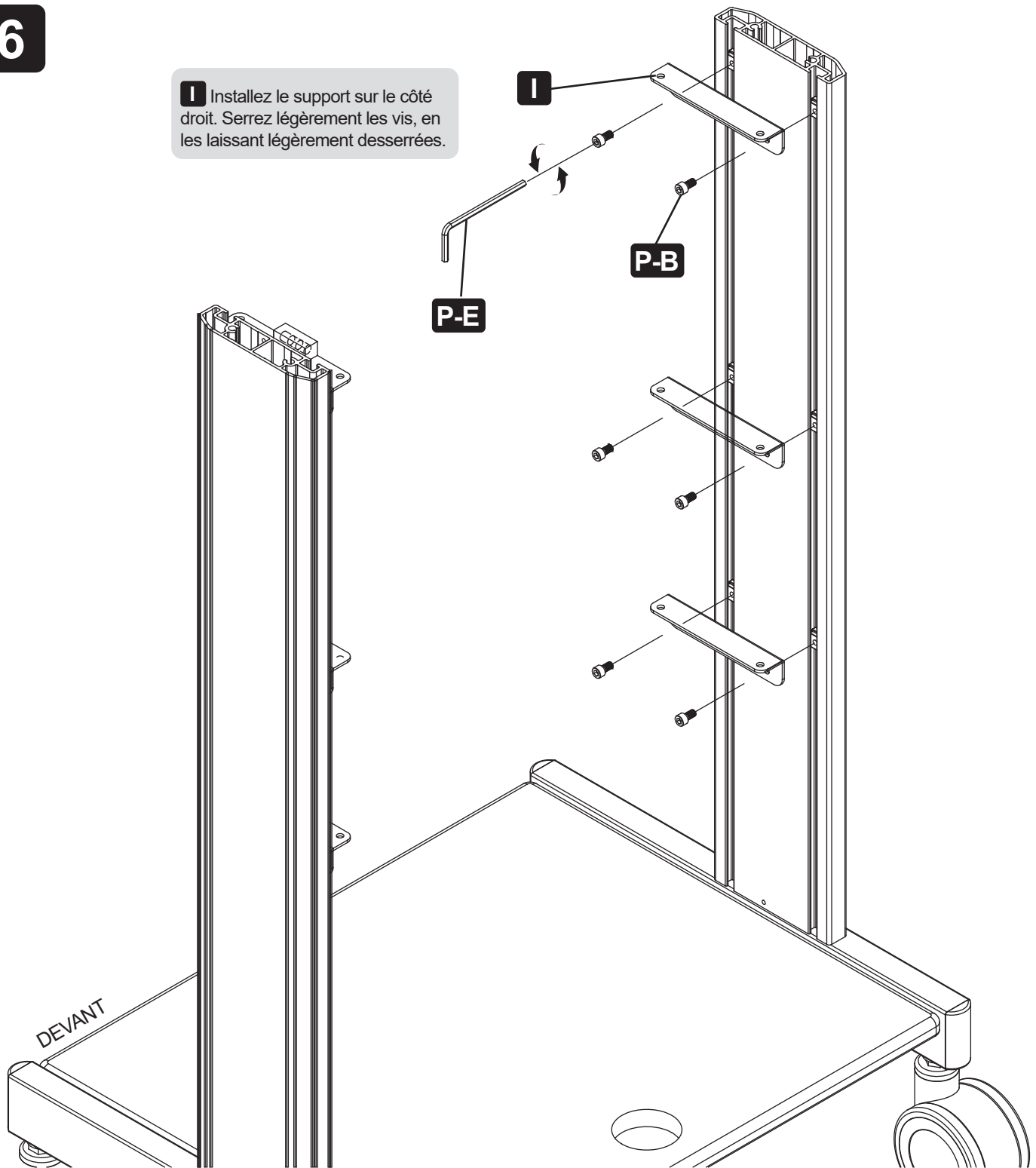


Installez **I** d'abord le support sur le côté gauche. Mettez à niveau et verrouillez les vis à la hauteur souhaitée.

Assemblage

6

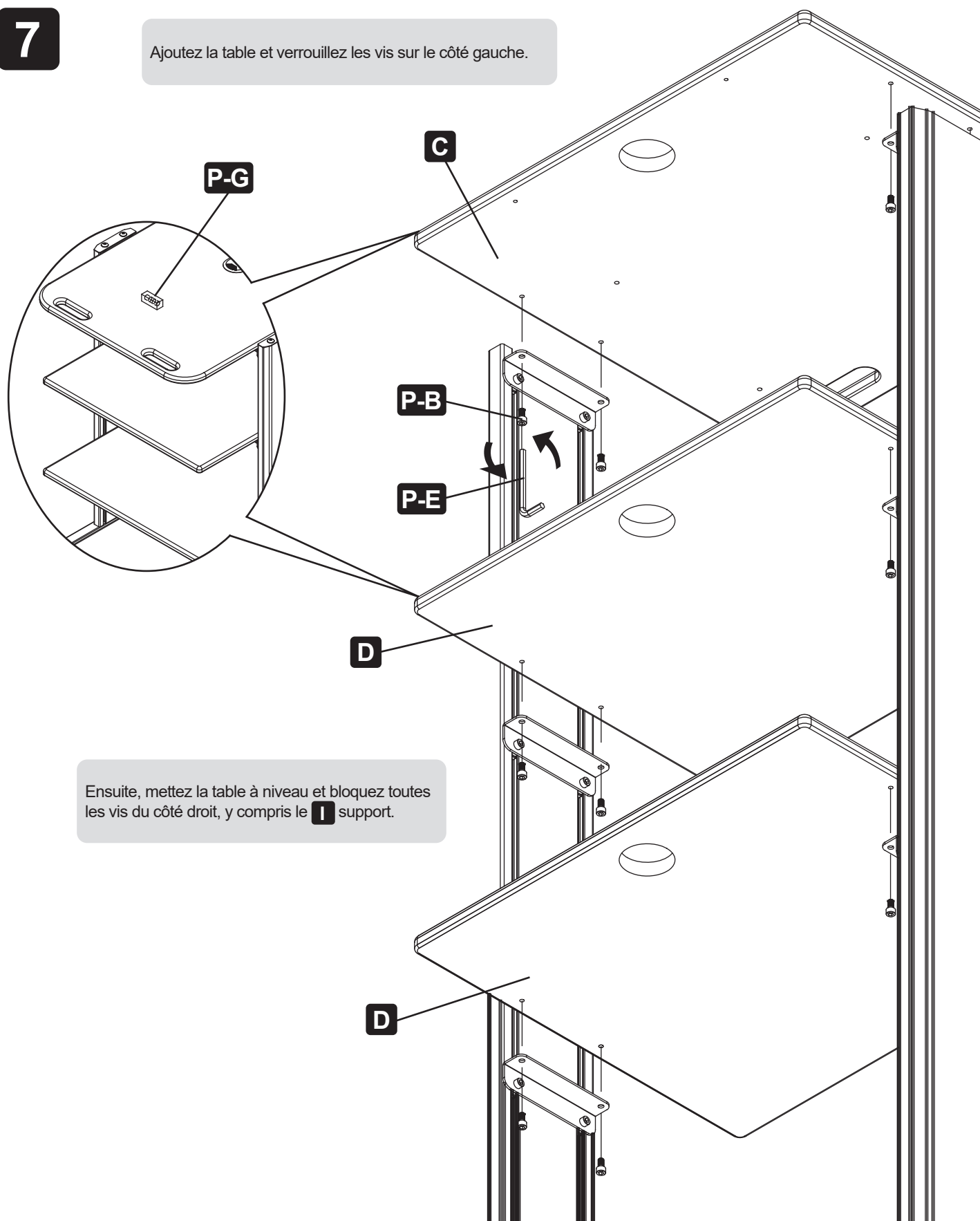
I Installez le support sur le côté droit. Serrez légèrement les vis, en les laissant légèrement desserrées.



Assemblage

7

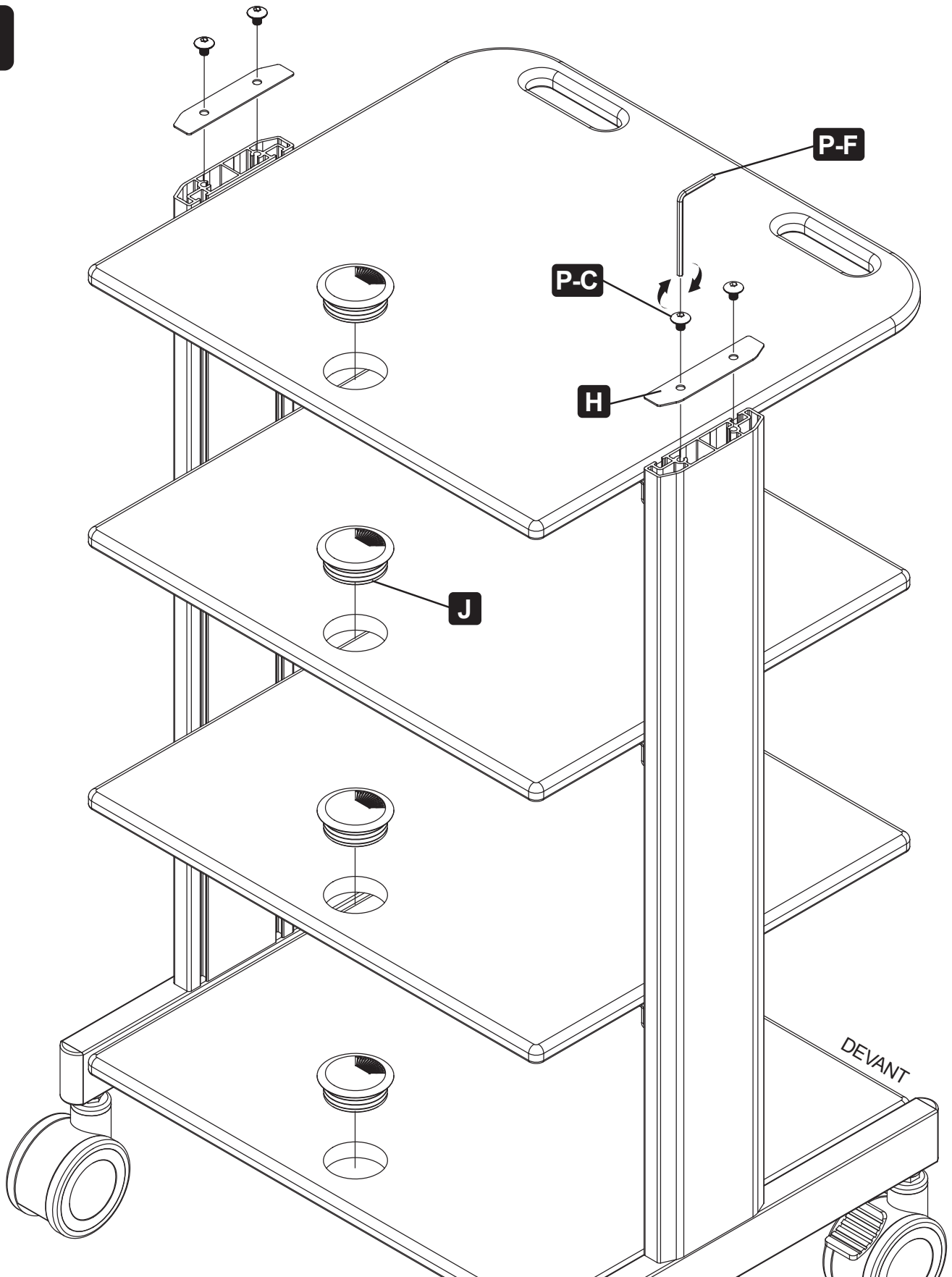
Ajoutez la table et verrouillez les vis sur le côté gauche.



Ensuite, mettez la table à niveau et bloquez toutes les vis du côté droit, y compris le **I** support.

Assemblage

8



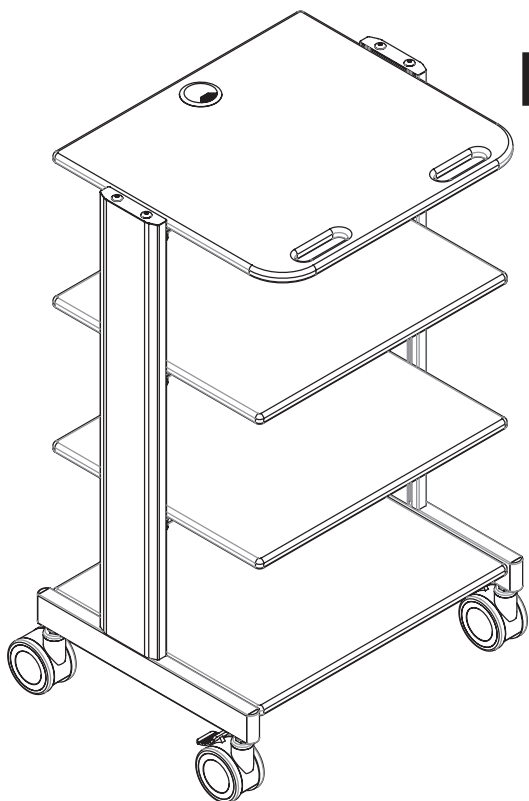
Entretien

- Vérifiez que le panier est sécurisé et sûr pour être utilisé à intervalles réguliers (au moins tous les trois mois).
- Pour toute question supplémentaire, visitez tripplite.com/support.



tripplite.com/support

Руководство пользователя



Передвижная рабочая станция с 4 полками, соотв. треб. ТAA

Модель: WWSSRSTAA



ВНИМАНИЕ! НЕ ПРЕВЫШАЙТЕ МАКСИМАЛЬНО ДОПУСТИМЫЙ ВЕС. ЭТО МОЖЕТ ПРИВЕСТИ К СЕРЬЕЗНЫМ ТРАВМАМ ИЛИ ИМУЩЕСТВЕННОМУ УЩЕРБУ!



English 1 • Español 11 • Français 21 • Deutsch 41

TRIPP·LITE

tripplite.com/support

Copyright © 2023 Tripp Lite. Перепечатка запрещается.

Указания по технике безопасности



ПРИМЕЧАНИЕ. Перед началом установки и сборки модуля внимательно изучите все разделы руководства.

- Не начинайте установку до тех пор, пока не ознакомитесь со всеми указаниями и предупреждениями в настоящем руководстве и не поймете их смысл. При возникновении каких-либо вопросов относительно любых указаний или предупреждений посетите страницу tripplite.com/support.
- Данное изделие предназначено для установки и использования ТОЛЬКО в целях, указанных в настоящем руководстве. Неправильная установка данного изделия может привести к причинению материального ущерба или существенного вреда здоровью людей.
- Установка данного изделия должна производиться только специалистом с достаточной технической квалификацией и базовыми навыками строительства, в полной мере понимающим смысл информации, изложенной в настоящем руководстве.
- Для безопасного подъема и надлежащего размещения оборудования обязательно обращайтесь за помощью или пользуйтесь грузоподъемным оборудованием.
- Винты следует затягивать плотно, но не перетягивая их. Перетягивание винтов может привести к повреждению изделия.
- Данное изделие предназначено для использования только в закрытых помещениях. Использование данного изделия на открытом воздухе может привести к его выходу из строя и причинению вреда здоровью людей.

Регистрация гарантии и изделия

Условия 5-летней ограниченной гарантии

Продавец гарантирует отсутствие изначальных дефектов материала или изготовления в течение 5 лет с момента первой покупки данного изделия при условии его использования в соответствии со всеми применимыми к нему указаниями. В случае проявления каких-либо дефектов материала или изготовления в течение указанного периода Продавец осуществляет ремонт или замену данного изделия исключительно по своему усмотрению.

ДЕЙСТВИЕ НАСТОЯЩЕЙ ГАРАНТИИ НЕ РАСПРОСТРАНЯЕТСЯ НА СЛУЧАИ ЕСТЕСТВЕННОГО ИЗНОСА ИЛИ ПОВРЕЖДЕНИЯ В РЕЗУЛЬТАТЕ АВАРИИ, НЕНАДЛЕЖАЩЕГО ИСПОЛЬЗОВАНИЯ, НАРУШЕНИЯ ПРАВИЛ ЭКСПЛУАТАЦИИ ИЛИ ХАЛАТНОСТИ. ПРОДАВЕЦ НЕ ПРЕДОСТАВЛЯЕТ НИКАКИХ ЯВНО ВЫРАЖЕННЫХ ГАРАНТИЙ ЗА ИСКЛЮЧЕНИЕМ ПРЯМО ИЗЛОЖЕННОЙ В НАСТОЯЩЕМ ДОКУМЕНТЕ. ЗА ИСКЛЮЧЕНИЕМ СЛУЧАЕВ, ЗАПРЕЩЕННЫХ ДЕЙСТВУЮЩИМ ЗАКОНОДАТЕЛЬСТВОМ, ВСЕ ПОДРАЗУМЕВАЕМЫЕ ГАРАНТИИ, ВКЛЮЧАЯ ВСЕ ГАРАНТИИ ПРИГОДНОСТИ ДЛЯ ПРОДАЖИ ИЛИ ИСПОЛЬЗОВАНИЯ ПО НАЗНАЧЕНИЮ, ОГРАНИЧЕНЫ ПО ПРОДОЛЖИТЕЛЬНОСТИ ДЕЙСТВИЯ ВЫШЕУКАЗАННЫМ ГАРАНТИЙНЫМ СРОКОМ; КРОМЕ ТОГО, ИЗ НАСТОЯЩЕЙ ГАРАНТИИ ЯВНЫМ ОБРАЗОМ ИСКЛЮЧАЮТСЯ ВСЕ ПОБОЧНЫЕ, СЛУЧАЙНЫЕ И КОСВЕННЫЕ УБЫТКИ. (В некоторых штатах не допускается введение ограничений на продолжительность действия тех или иных подразумеваемых гарантий, а в некоторых — исключение или ограничение размера побочных или косвенных убытков. В этих случаях вышеизложенные ограничения или исключения могут на вас не распространяться. Настоящая гарантия предоставляет вам конкретные юридические права, а набор других ваших прав может быть различным в зависимости от юрисдикции).

ВНИМАНИЕ! До начала использования данного устройства пользователь должен убедиться в том, что оно является пригодным, соответствующим или безопасным для предполагаемого применения. В связи с большим разнообразием конкретных применений производитель не дает каких-либо заверений или гарантий относительно пригодности данных изделий для какого-либо конкретного применения или их соответствия каким-либо конкретным требованиям.

РЕГИСТРАЦИЯ ИЗДЕЛИЯ

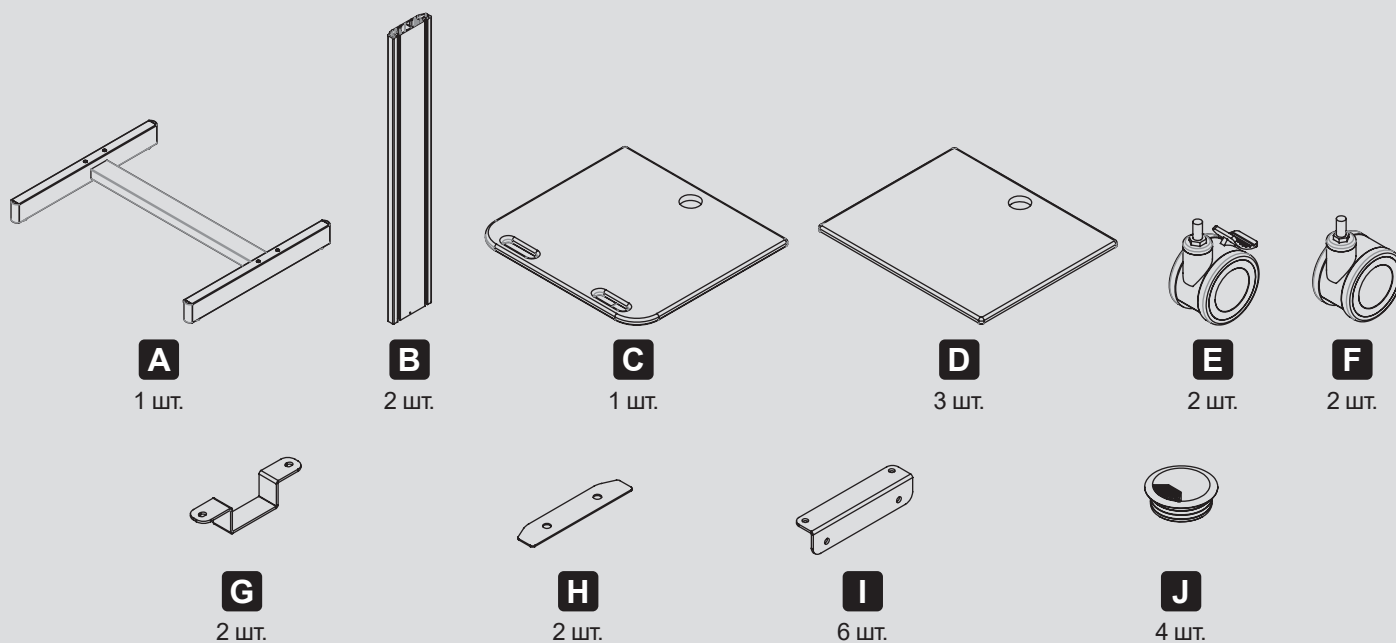
Для регистрации вновь приобретенного изделия марки Tripp Lite посетите интернет-страницу по адресу: tripplite.com/warranty прямо сейчас. После этого вы автоматически становитесь участником лотереи и получаете возможность выиграть БЕСПЛАТНОЕ изделие марки Tripp Lite!*

* Оформление покупки необязательно. При наличии запрета на подобные мероприятия данное предложение недействительно. На данное предложение распространяется ряд ограничений. Подробности см. на веб-сайте.

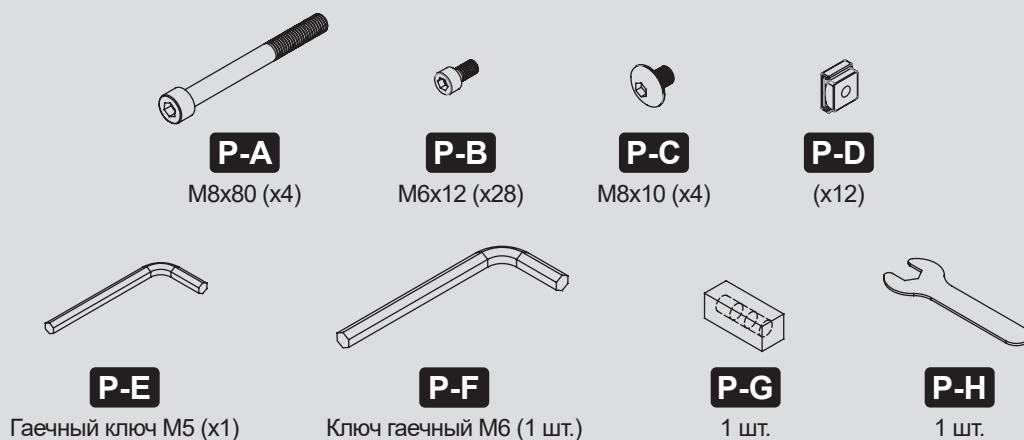
Компания Tripp Lite постоянно совершенствует свою продукцию. В связи с этим возможно изменение технических характеристик без предварительного уведомления. Внешний вид реальных изделий может несколько отличаться от представленного на фотографиях и иллюстрациях.

Перечень комплектации

ВНИМАНИЕ! Перед началом установки убедитесь в наличии всех деталей согласно перечню комплектации. В случае отсутствия или повреждения каких-либо деталей обратитесь за помощью на странице tripplite.com/support.

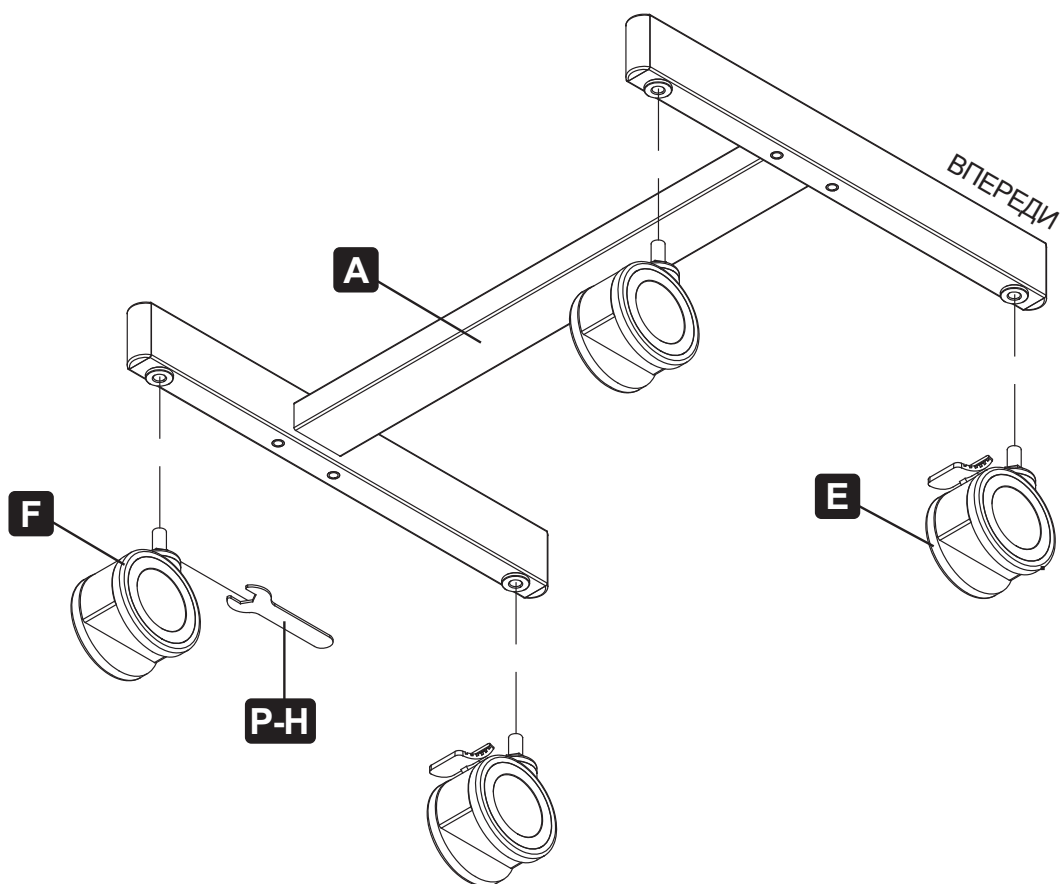


Упаковочный комплект P



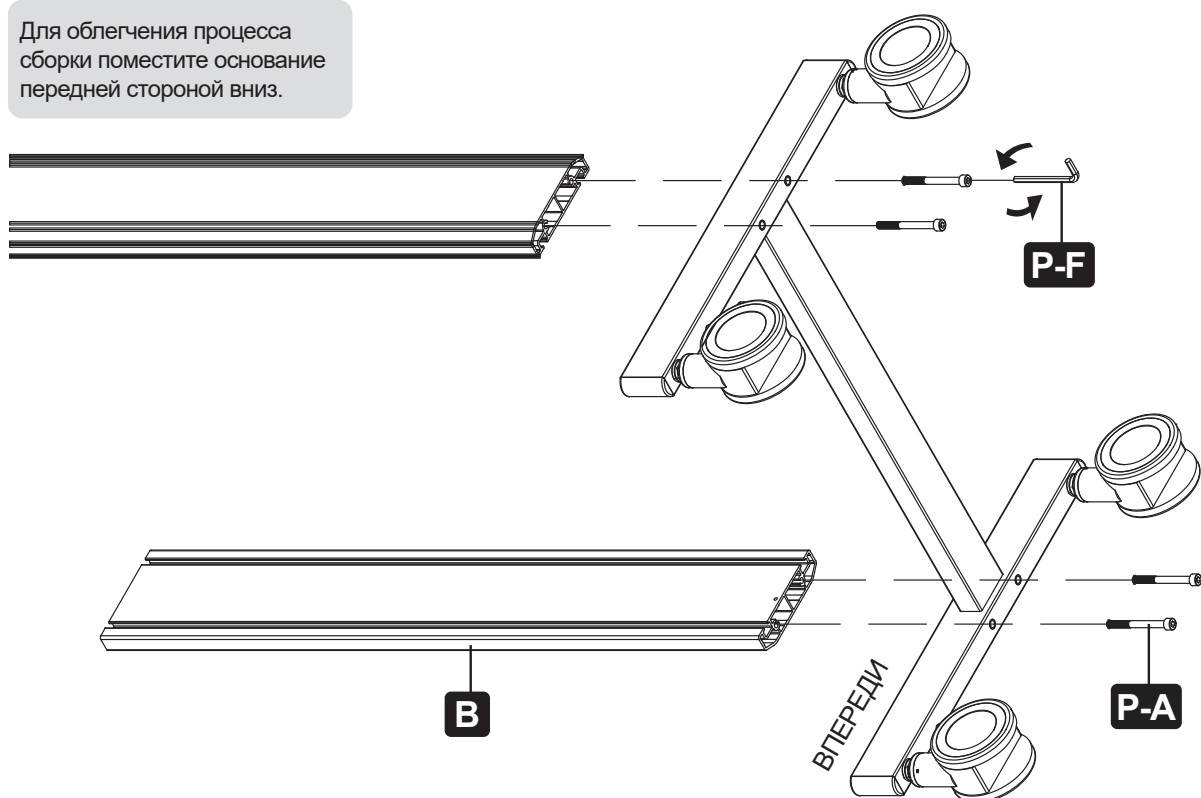
Порядок сборки

1



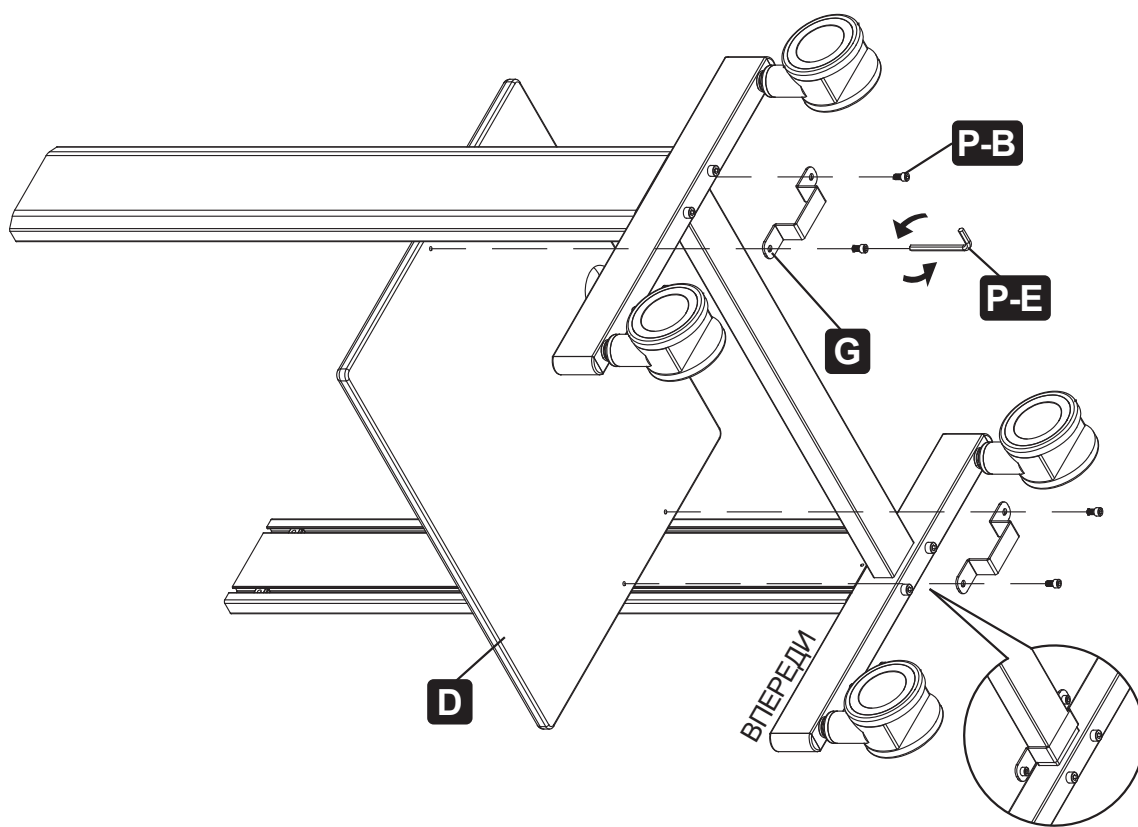
2

Для облегчения процесса сборки поместите основание передней стороной вниз.

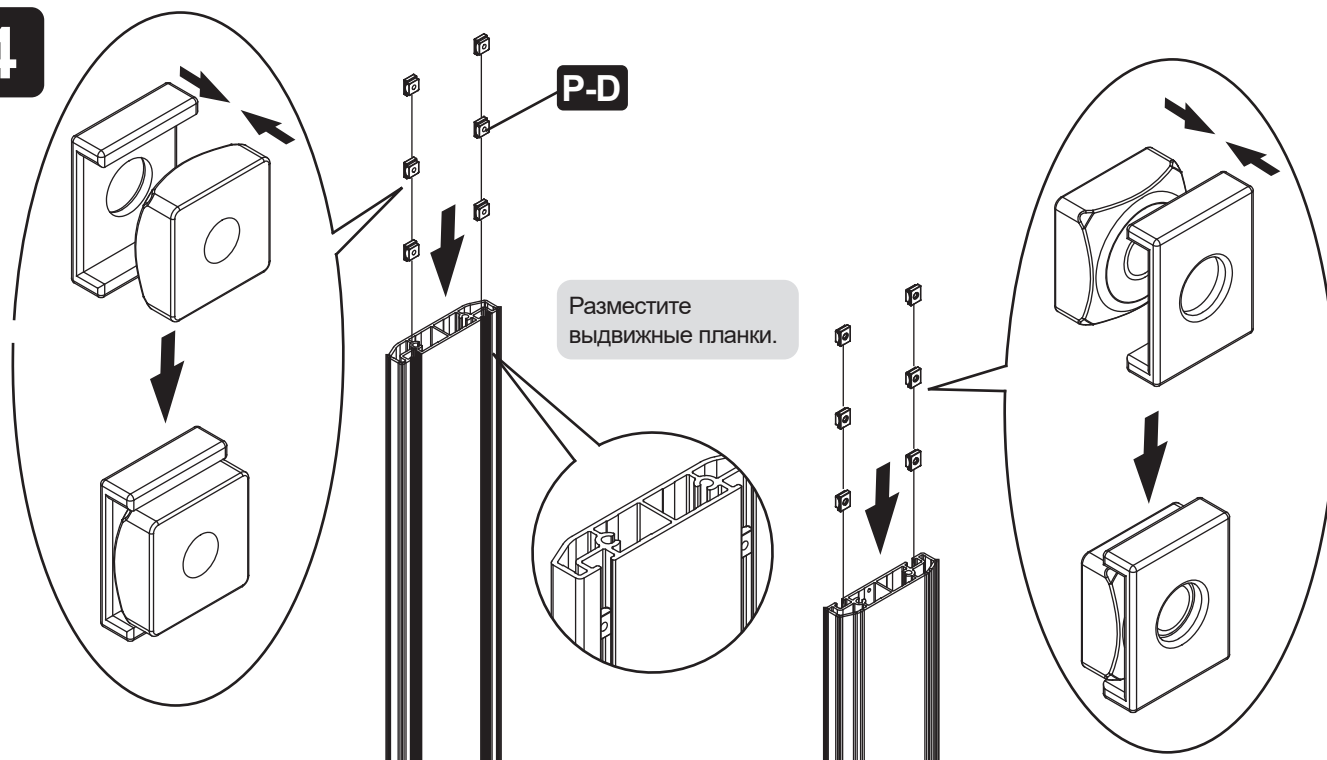


Порядок сборки

3

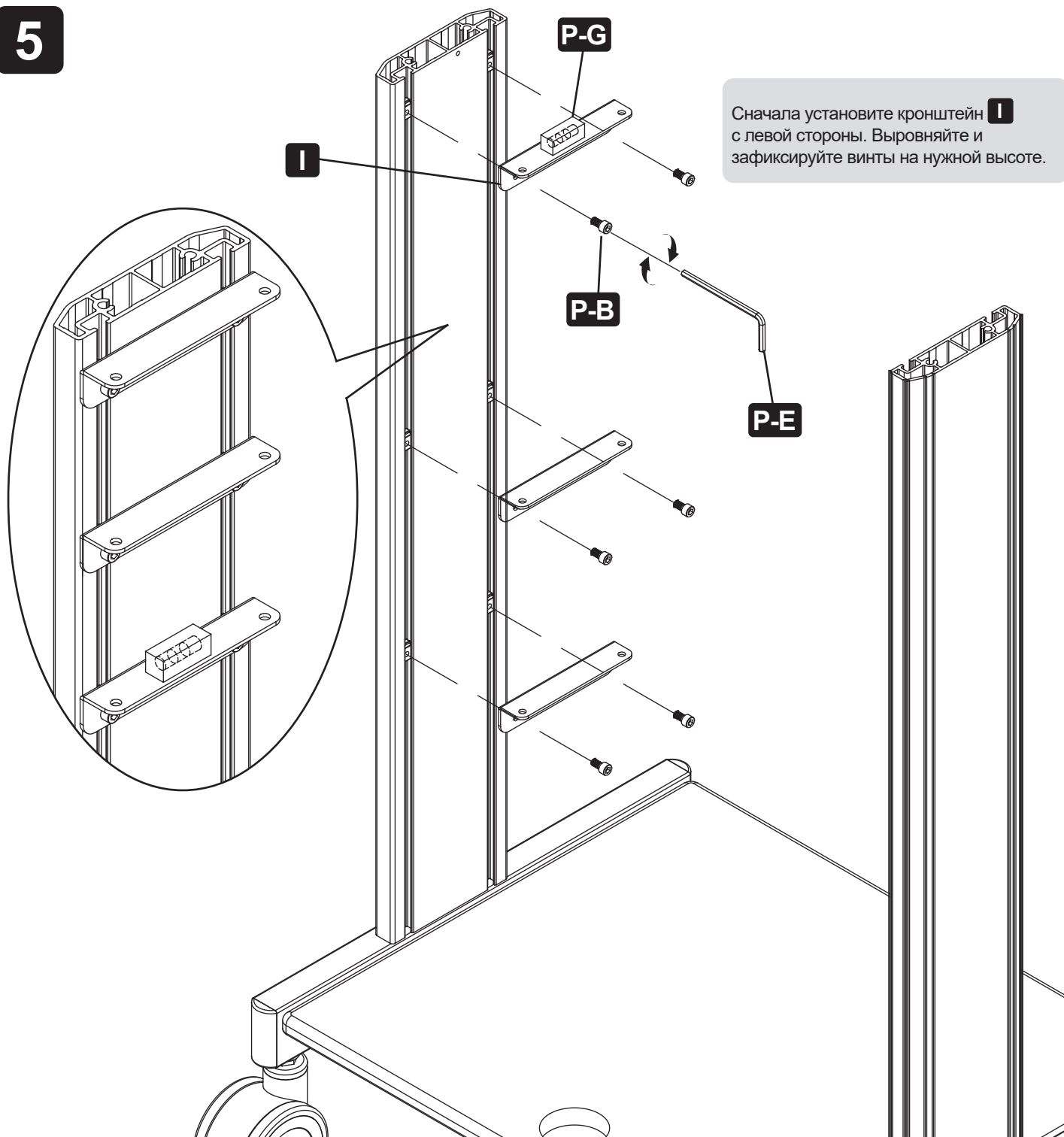


4



Порядок сборки

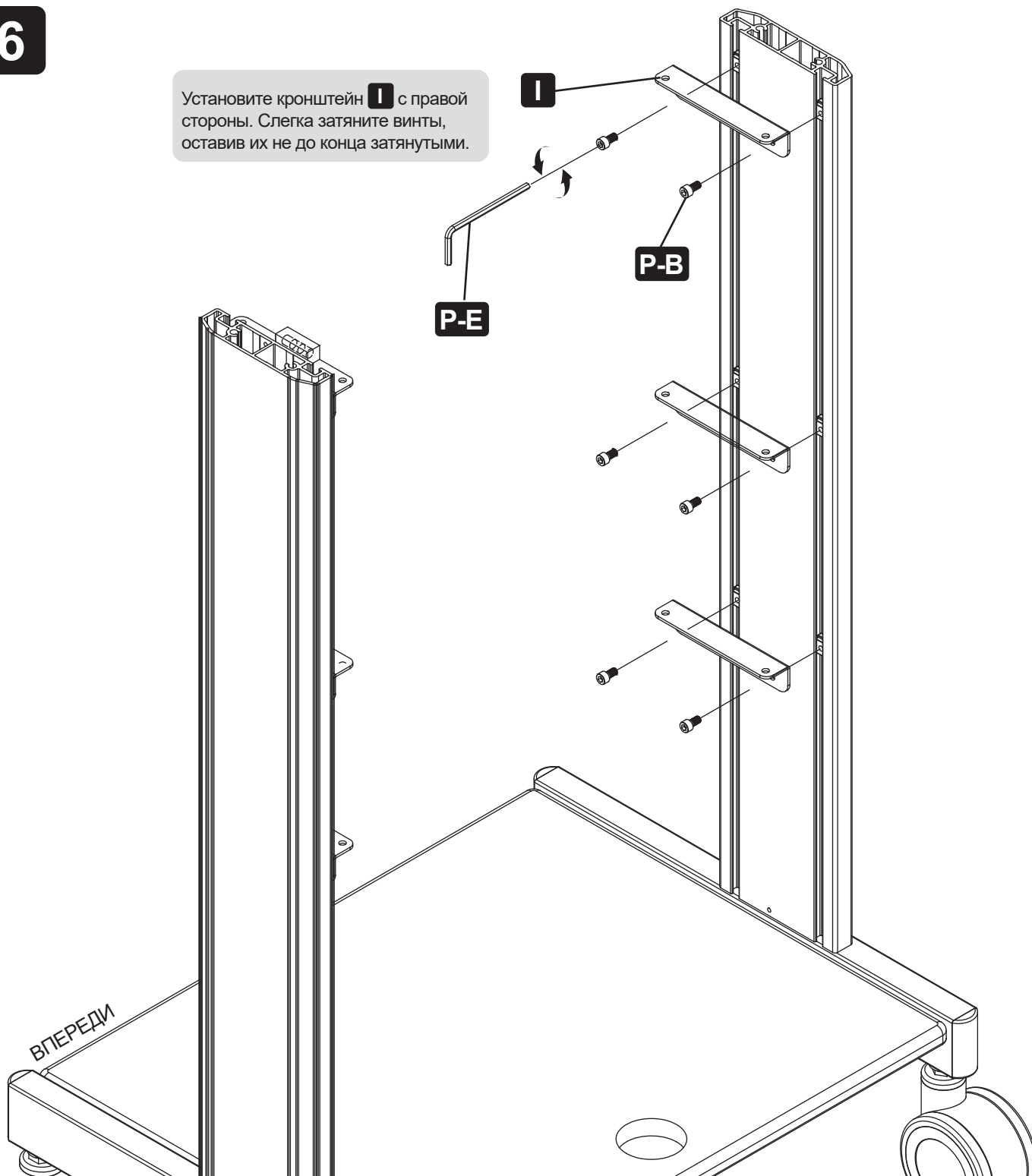
5



Порядок сборки

6

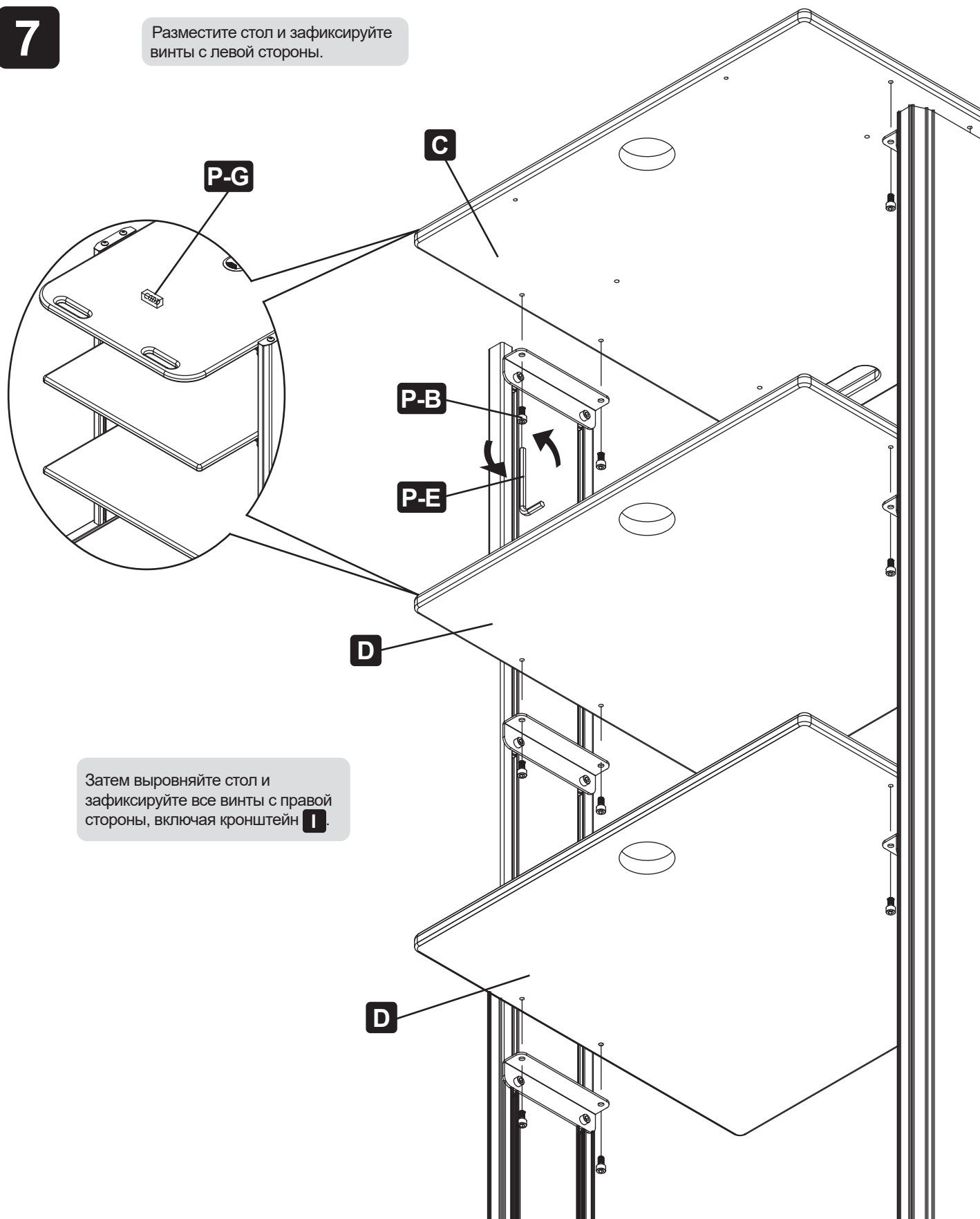
Установите кронштейн **1** с правой стороны. Слегка затяните винты, оставив их не до конца затянутыми.



Порядок сборки

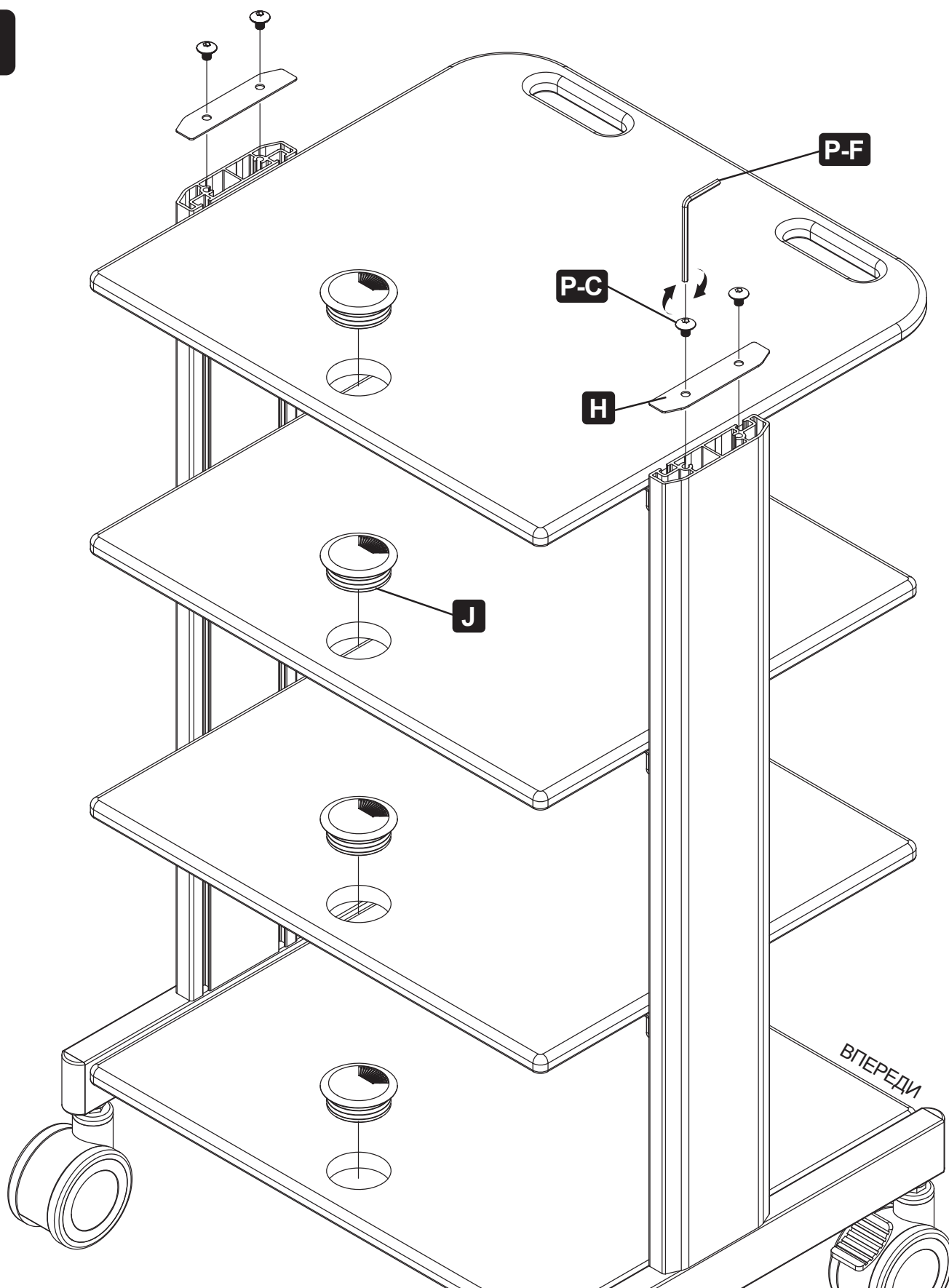
7

Разместите стол и зафиксируйте винты с левой стороны.



Порядок сборки

8



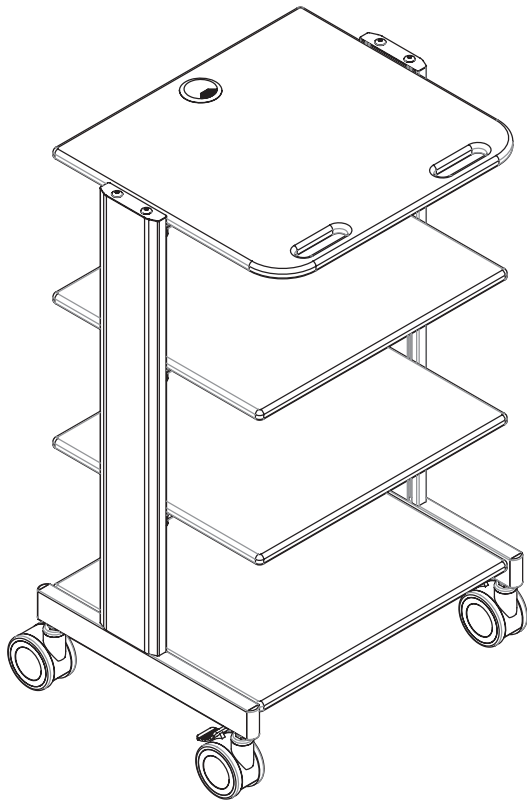
Техническое обслуживание

- Регулярно (не реже, чем раз в три месяца) проверяйте надежность крепления тележки и безопасность ее использования.
- При возникновении любых дополнительных вопросов посетите страницу tripplite.com/support.



tripplite.com/support

Benutzerhandbuch



Mobile Arbeitsstation mit 4 Ablagen, TAA

Modell: WWSSRSTAA



ACHTUNG: DIE ANGEBENE MAXIMALE NUTZLAST DARF NICHT ÜBERSCHRITTEN WERDEN. EINE ÜBERSCHREITUNG KANN ZU SCHWEREN VERLETZUNGEN UND ERHEBLICHEN SACHSCHÄDEN FÜHREN!



English 1 • Español 11 • Français 21 • Русский 31



[tripplite.com/support](https://www.tripplite.com/support)

Copyright © 2023 Tripp Lite. Alle Rechte vorbehalten.

Sicherheitshinweise



HINWEIS: Lesen Sie das gesamte Handbuch, bevor Sie mit der Installation und Montage beginnen.

- Beginnen Sie nicht mit der Installation, bevor Sie die Anweisungen und Warnhinweise in diesem Handbuch gelesen und verstanden haben. Sollten Sie Fragen bezüglich der Anweisungen oder Warnhinweise haben, besuchen Sie bitte tripplite.com/support.
- Dieses Produkt wurde so entwickelt, dass es NUR wie in dieser Bedienungsanleitung angegeben installiert und verwendet wird. Die unsachgemäße Installation dieses Produkts kann zu Schäden und schweren Verletzungen führen.
- Dieses Produkt darf nur von einer Person mit guten Montagefähigkeiten und Grunderfahrung im Bauwesen montiert werden, die alle Anweisungen in der vorliegenden Montageanleitung vollständig verstanden hat.
- Verwenden Sie immer einen Helfer oder eine mechanische Hebevorrichtung, um das Gerät sicher anzuheben und zu positionieren.
- Ziehen Sie die Schrauben fest, aber nicht zu fest an. Zu fest angezogene Schrauben können das Produkt beschädigen.
- Dieses Produkt ist nur für den Einsatz in geschlossenen Räumen geeignet. Die Verwendung dieses Produktes im Freien kann zu Fehlfunktionen und Verletzungen führen.

Garantie und Produktregistrierung

5 Jahre Limitierte Garantie

Der Verkäufer garantiert, dass dieses Produkt, wenn es in Übereinstimmung mit allen anwendbaren Anweisungen verwendet wird, für einen Zeitraum von 5 Jahren ab dem Erstkaufdatum frei von ursprünglichen Material- und Verarbeitungsfehlern ist. Wenn das Produkt in diesem Zeitraum Material- oder Herstellungsfehler aufweist, kann der Verkäufer diese Fehler nach eigenem Ermessen beheben oder das Produkt ersetzen.

DIE NORMALE ABNUTZUNG ODER BESCHÄDIGUNGEN AUFGRUND VON UNFÄLLEN, MISSBRAUCH ODER UNTERLASSUNG WERDEN VON DIESER GARANTIE NICHT GEDECKT. AUSSER DEN NACHSTEHEND AUSDRÜCKLICH DARGELEGTEN GARANTIEBEDINGUNGEN ÜBERNIMMT DER VERKÄUFER KEINERLEI GARANTIE. AUSSER WENN VON DEN GÜLTIGEN GESETZEN UNTERSAGT, SIND ALLE IMPLIZIERTEN GARANTIEEN, EINSCHLIESSLICH ALLE GARANTIEEN FÜR DIE GEBRAUCHSTAUGLICHKEIT ODER EIGNUNG AUF DIE OBEN FESTGELEGTE GARANTIEDAUER BESCHRÄNKT. DIESE GARANTIE SCHLIESST AUSDRÜCKLICH ALLE FOLGESCHÄDEN UND BEILÄUFIG ENTSTANDENEN SCHÄDEN AUS. (Da einige Länder den Ausschluss oder die Beschränkung von Folgeschäden oder beiläufig entstandenen Schäden sowie den Ausschluss von implizierten Garantien oder die zeitliche Beschränkung einer implizierten Garantie untersagen, sind die oben genannten Beschränkungen für Sie möglicherweise nicht zutreffend. Diese Garantie gibt Ihnen bestimmte Rechte. Sie haben jedoch möglicherweise andere Rechte, die abhängig von der Gerichtsbarkeit variieren können.)

WARNUNG: Der Benutzer muss vor der Verwendung überprüfen, ob das Gerät für den beabsichtigten Zweck geeignet und angemessen ist und ob der Einsatz sicher ist. Da die Anwendungen variieren können, übernimmt der Hersteller keine Garantie bezüglich der Eignung dieser Geräte für einen bestimmten Verwendungszweck.

SOFTWARE-REGISTRIERUNG:

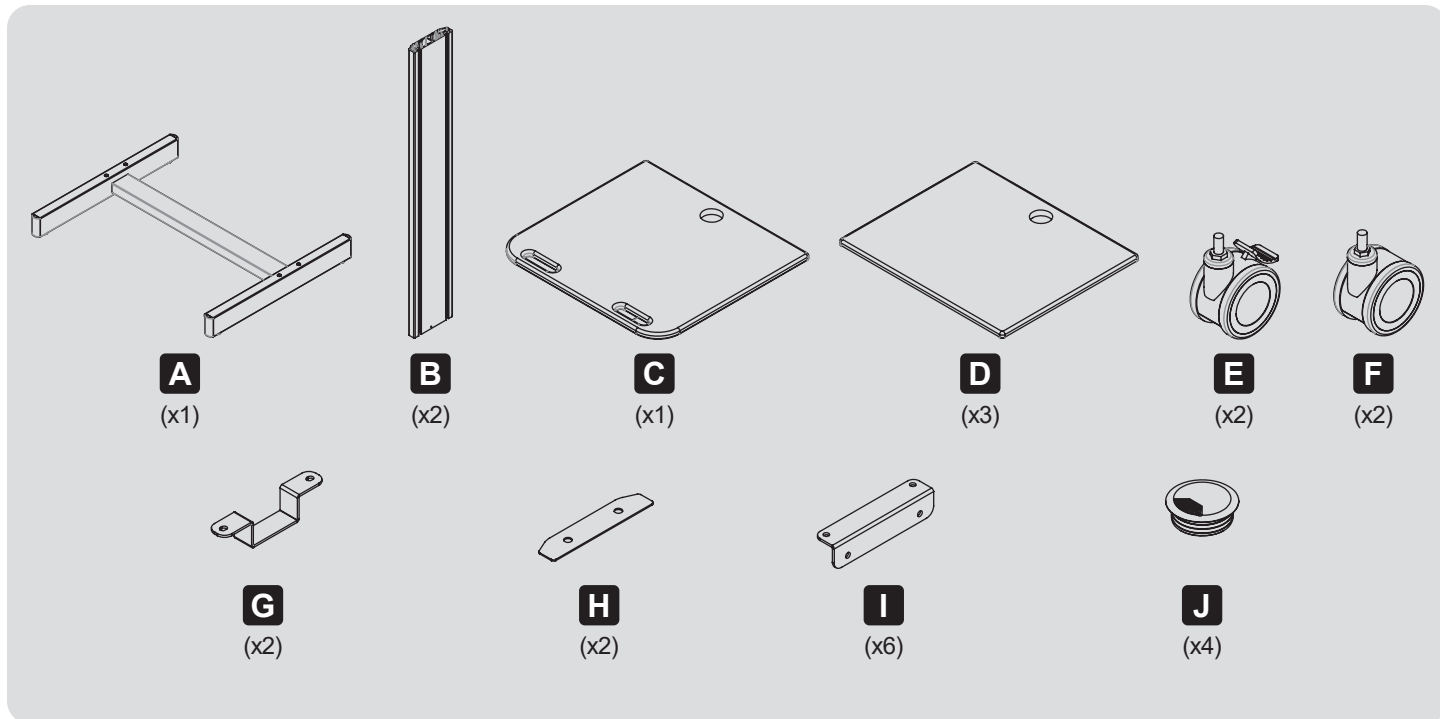
Besuchen Sie noch heute tripplite.com/warranty, um Ihr neues Tripp Lite Produkt zu registrieren. Sie nehmen automatisch an einer Verlosung teil, bei der Sie ein KOSTENLOSES Tripp Lite Produkt gewinnen können!*

* Kein Kauf erforderlich. Ungültig, wo gesetzlich verboten. Es gelten bestimmte Einschränkungen. Weitere Informationen finden Sie auf der Website.

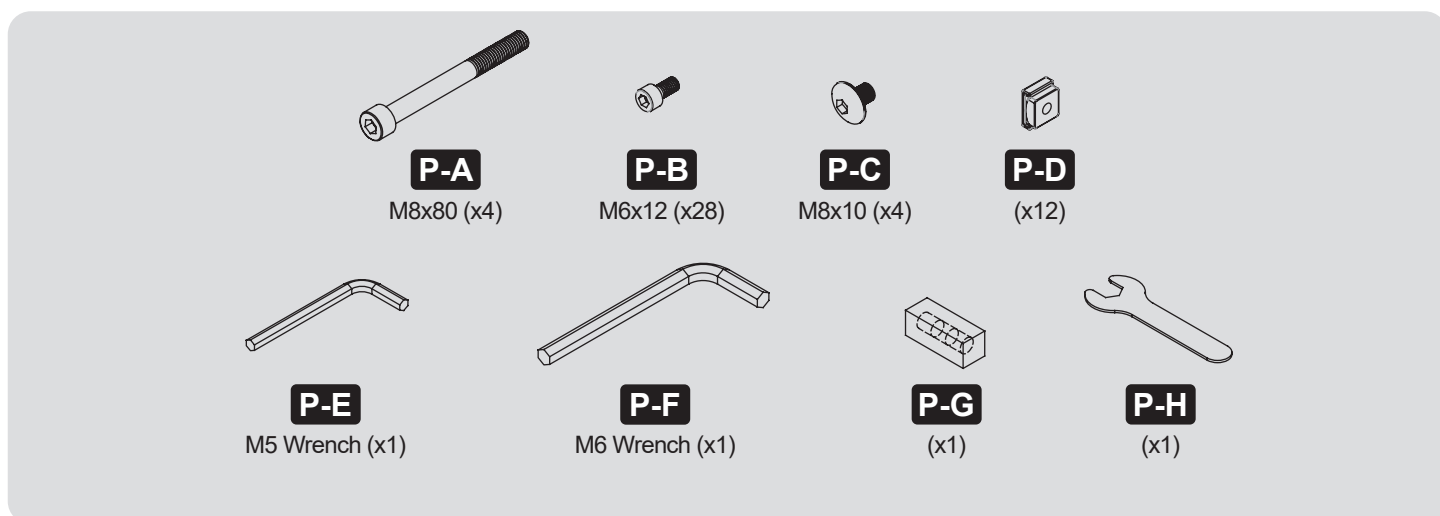
Tripp Lite verfolgt eine Politik der kontinuierlichen Verbesserung. Spezifikationen können ohne Ankündigung geändert werden. Fotos und Illustrationen können von den tatsächlichen Produkten leicht abweichen.

Checkliste für Komponenten

WICHTIG: Überprüfen Sie, ob Sie alle in der Komponentenliste aufgeführten Teile erhalten haben, bevor Sie mit der Installation beginnen. Wenn Teile fehlen oder fehlerhaft sind, besuchen Sie tripplite.com/support für den Kundendienst.

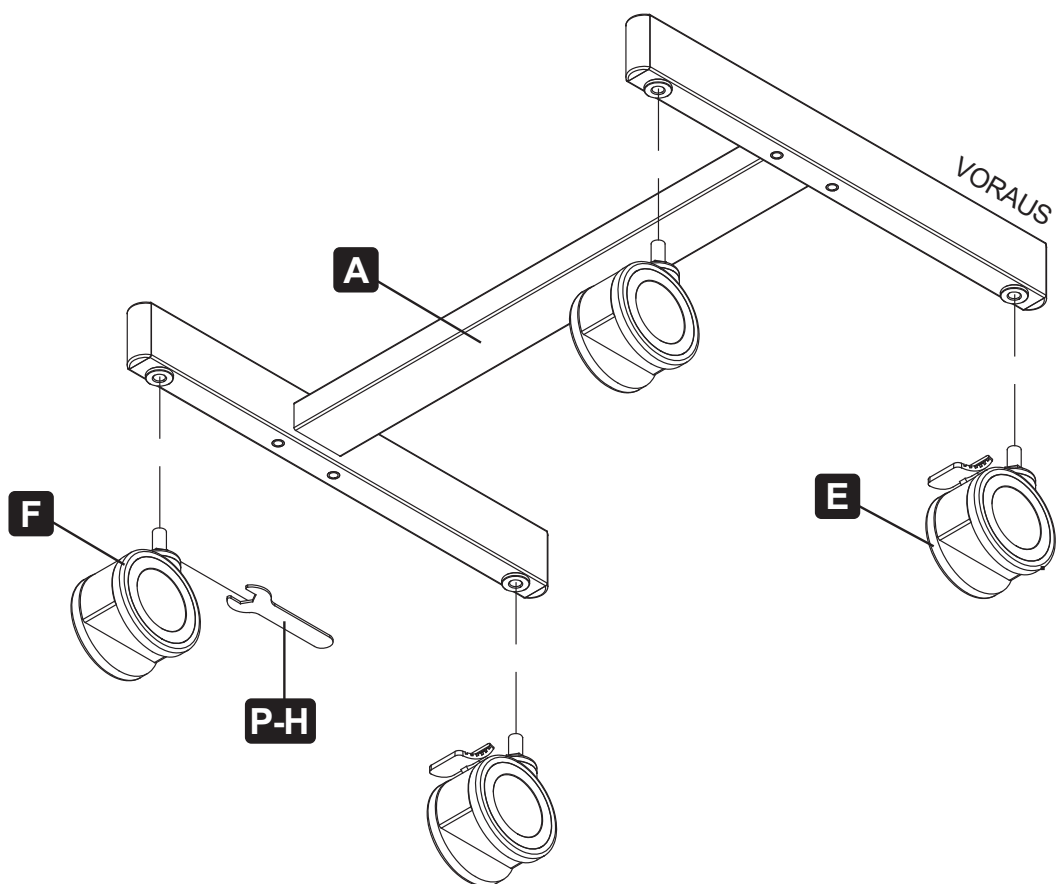


Paket P



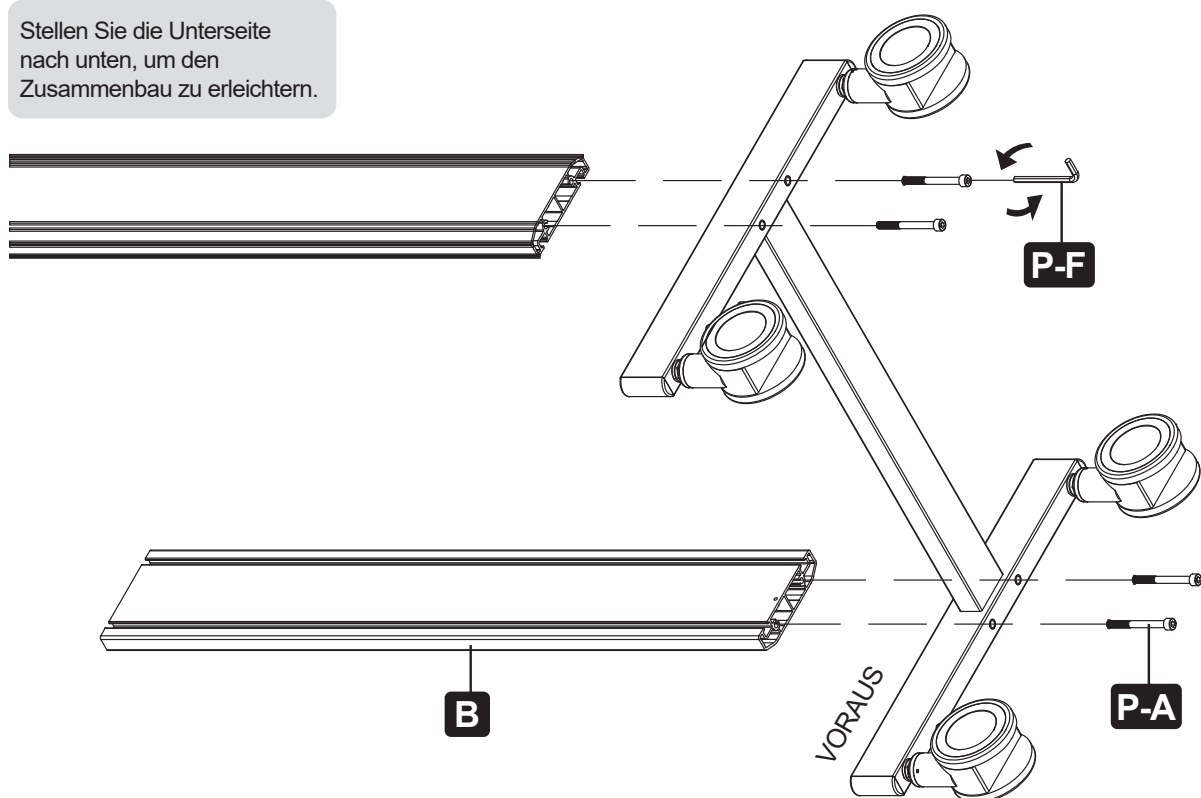
Montage

1



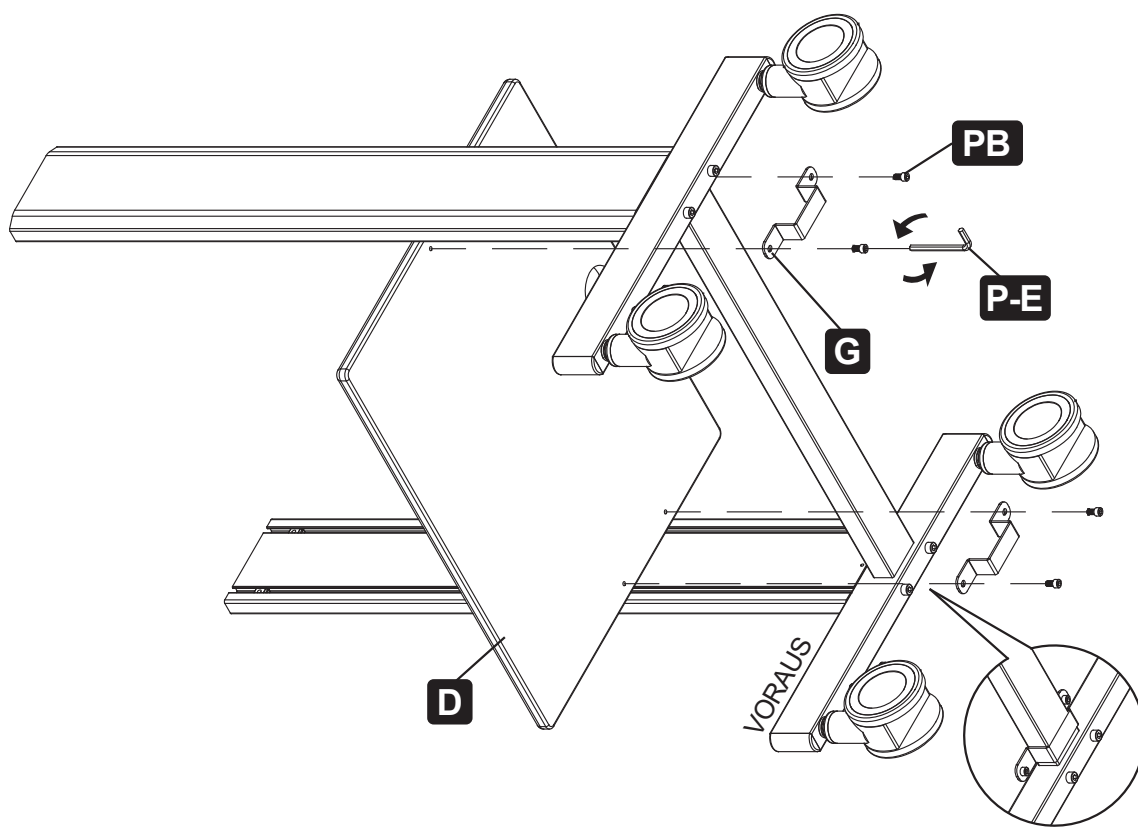
2

Stellen Sie die Unterseite nach unten, um den Zusammenbau zu erleichtern.

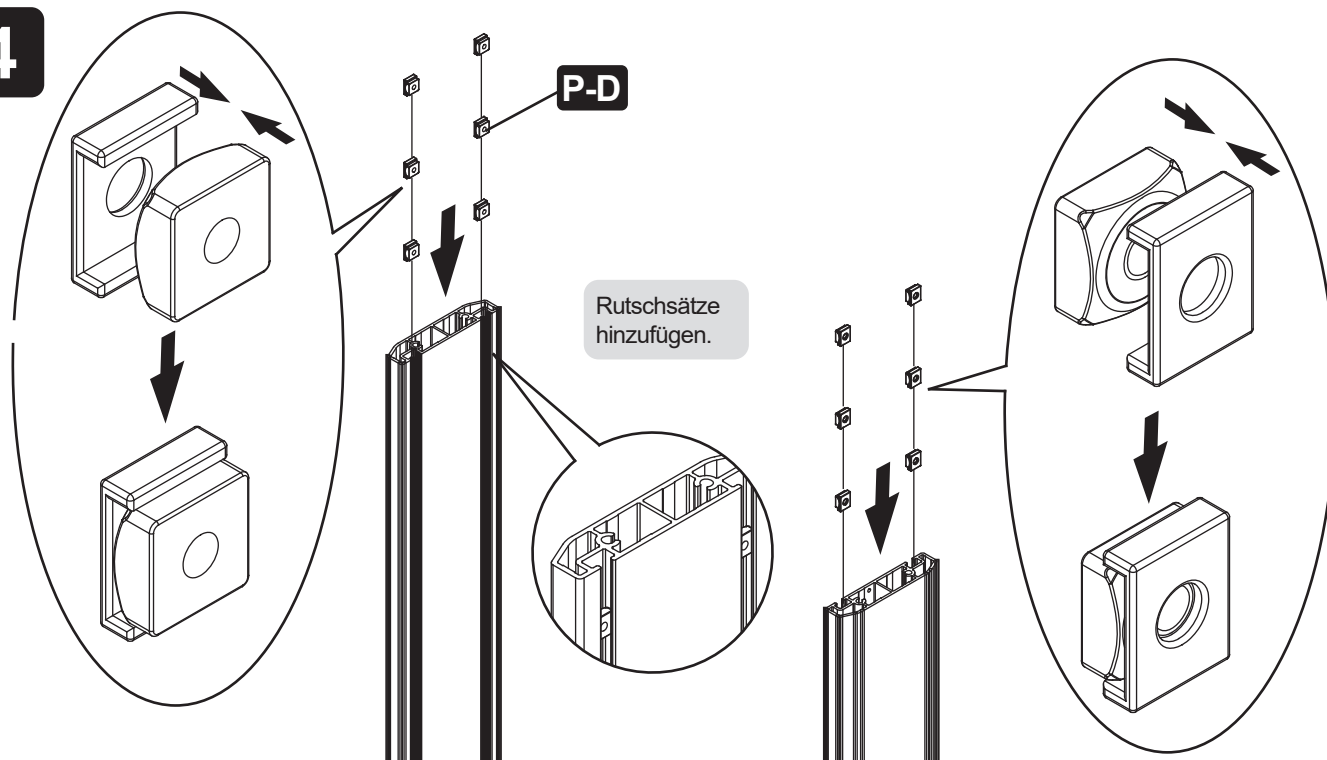


Montage

3

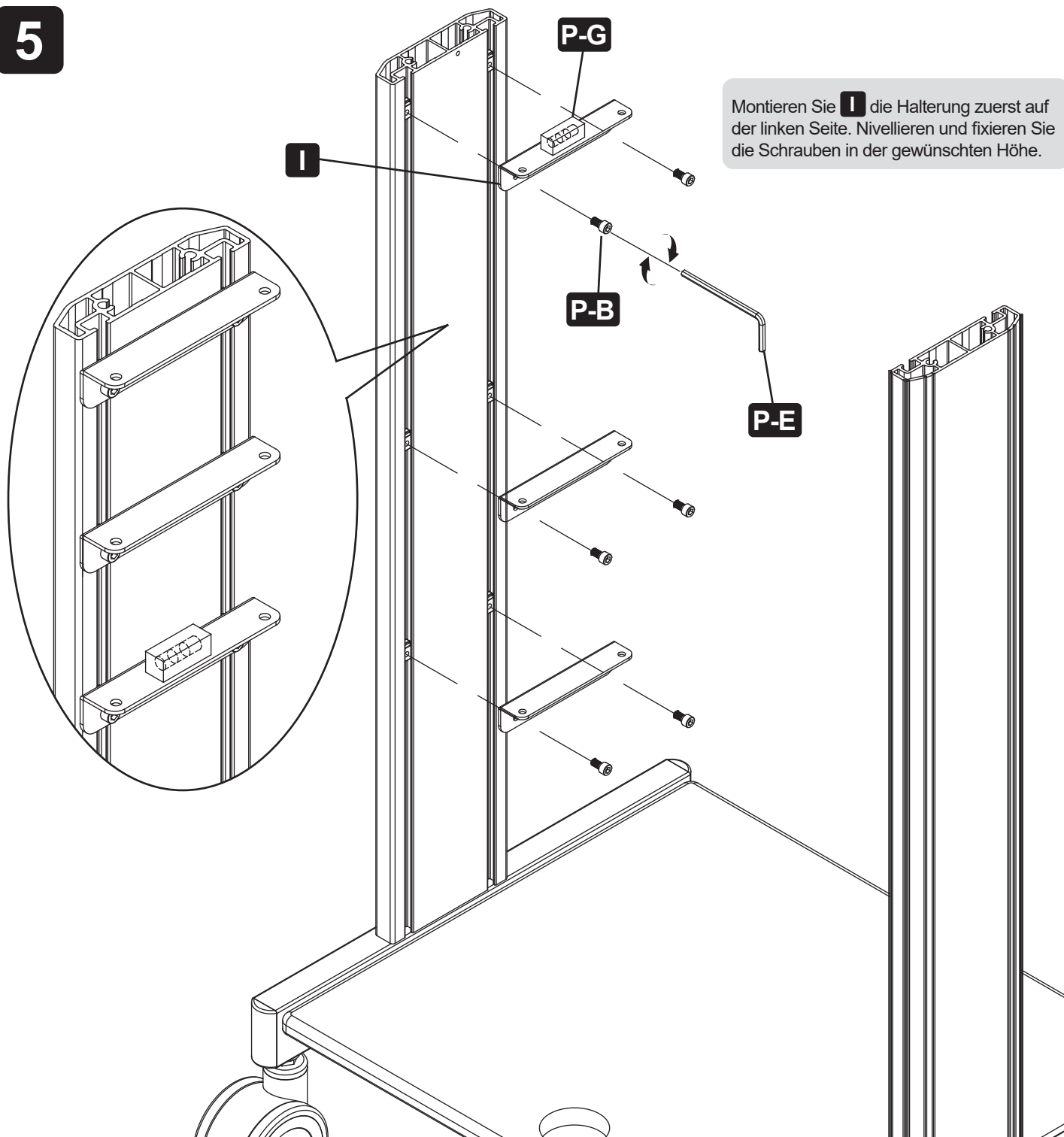


4



Montage

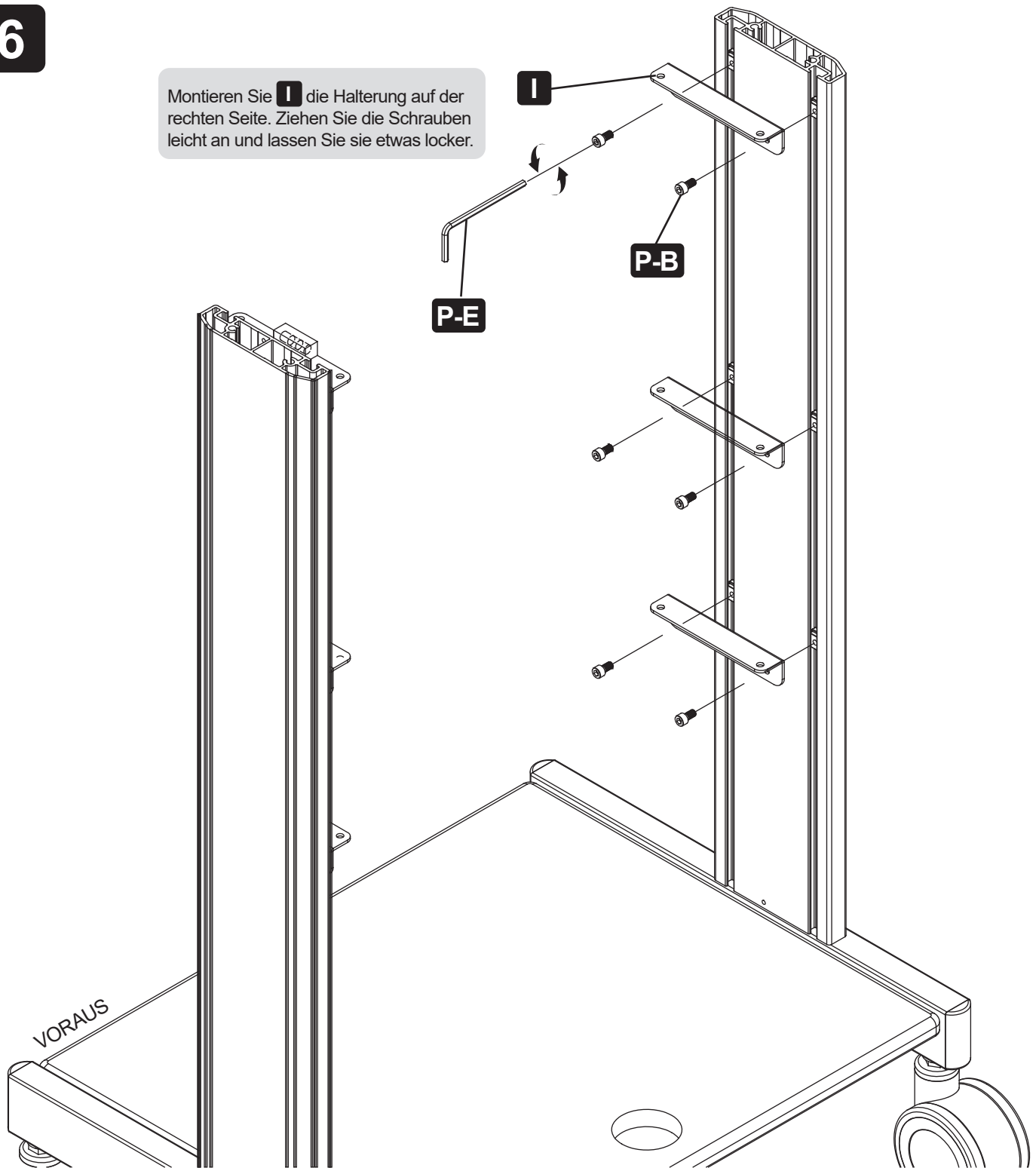
5



Montage

6

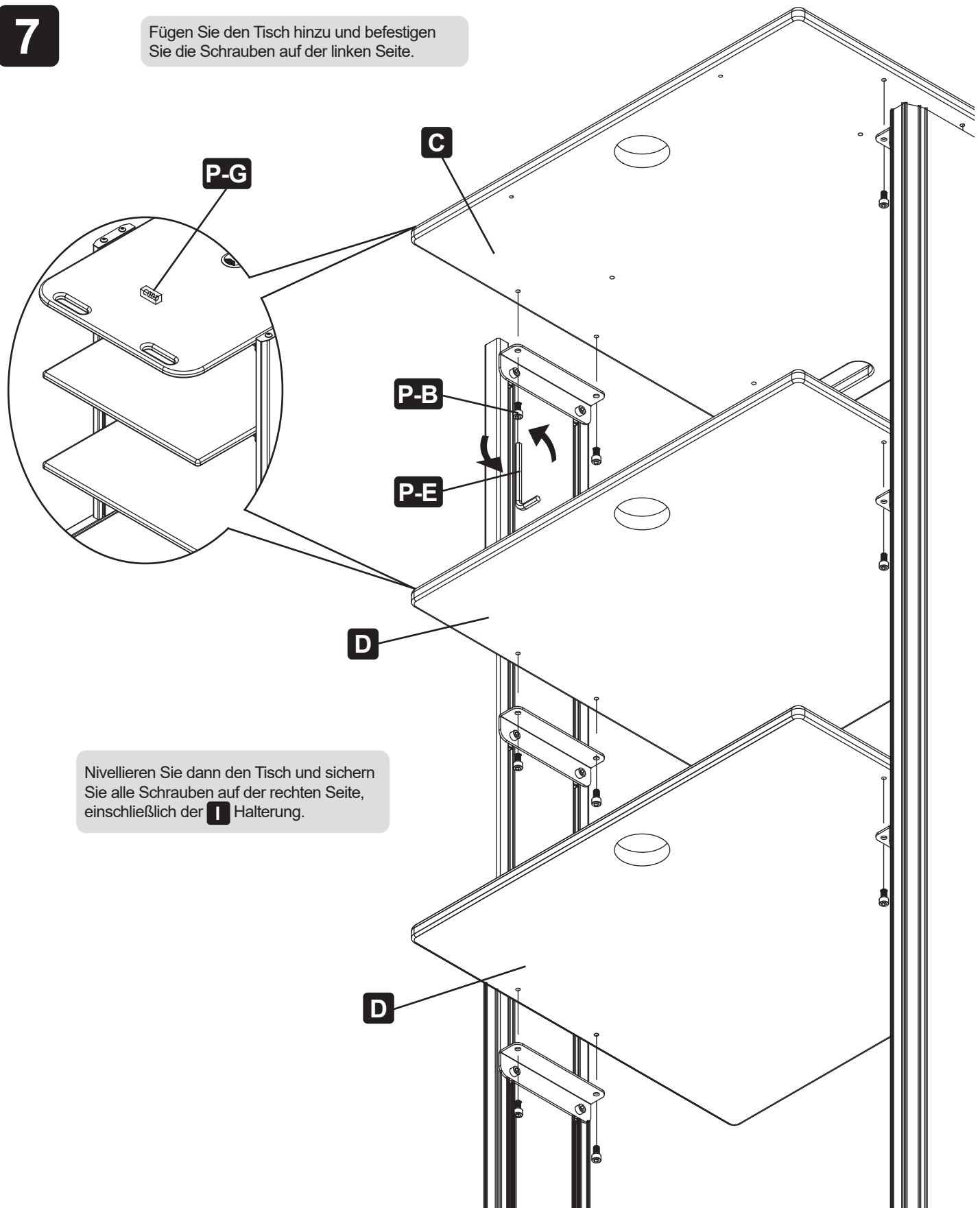
Montieren Sie **I** die Halterung auf der rechten Seite. Ziehen Sie die Schrauben leicht an und lassen Sie sie etwas locker.



Montage

7

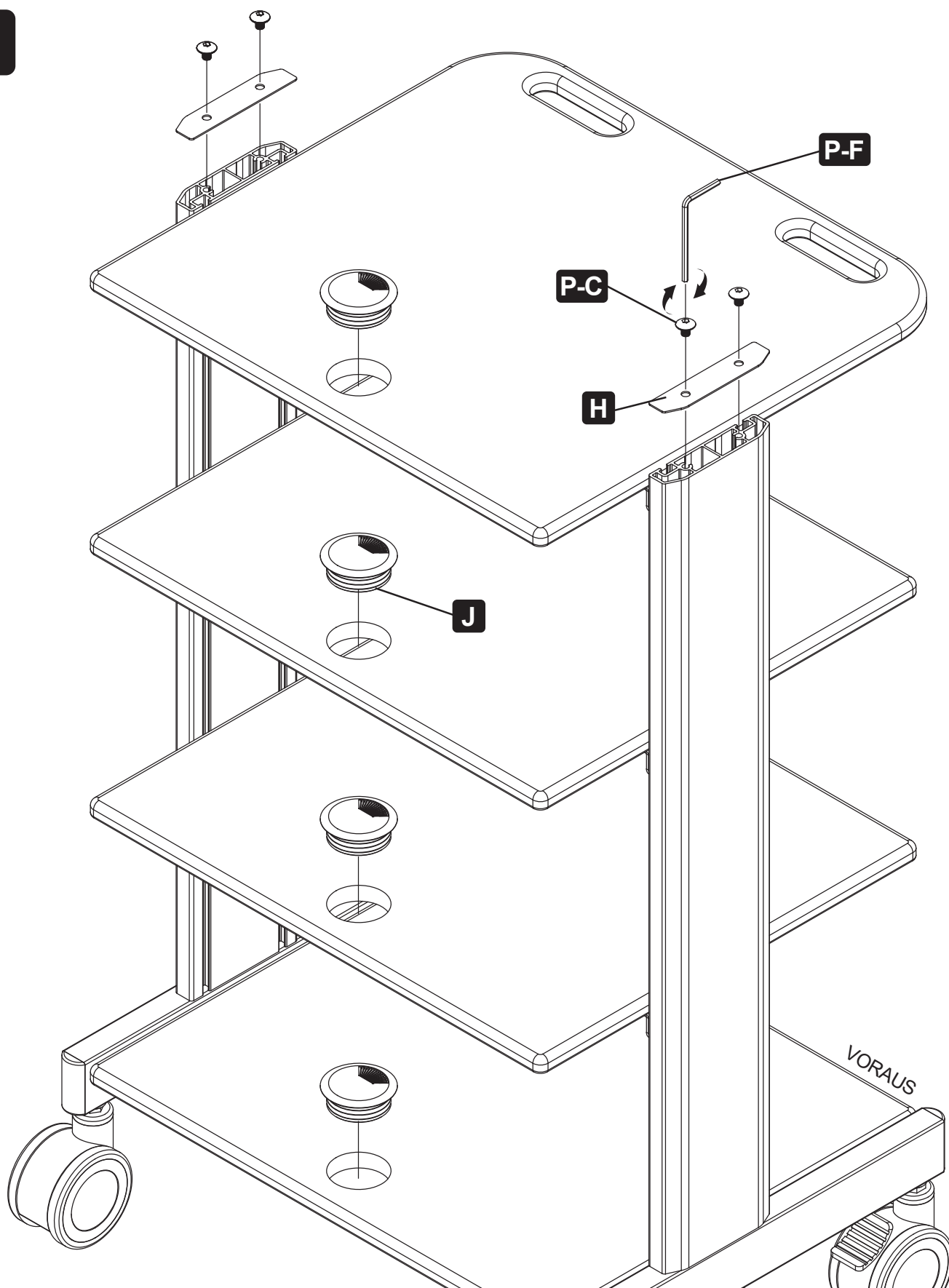
Fügen Sie den Tisch hinzu und befestigen Sie die Schrauben auf der linken Seite.



Nivellieren Sie dann den Tisch und sichern Sie alle Schrauben auf der rechten Seite, einschließlich der **I** Halterung.

Montage

8



Instandhaltung

- Überprüfen Sie in regelmäßigen Abständen (mindestens alle drei Monate), ob der Wagen funktionstüchtig ist und sicher benutzt werden kann.
- Weitere Informationen erhalten Sie auf tripplite.com/support



tripplite.com/support