

# Installation Guide

## Display Bracket for SRCOOL3KTP Cooling Units

Model: SRCOOL3KDISPBKT

Español 4 • Français 7

### WARRANTY REGISTRATION

Register your product today and be automatically entered to win an ISOBAR® surge protector in our monthly drawing!

[tripplite.com/warranty](https://www.tripplite.com/warranty)



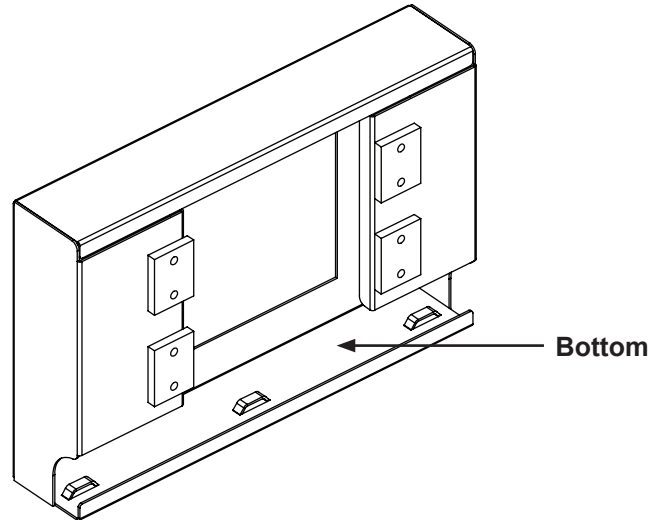
1111 W. 35th Street, Chicago, IL 60609 USA • [tripplite.com/support](https://www.tripplite.com/support)

Copyright © 2022 Tripp Lite. All rights reserved.

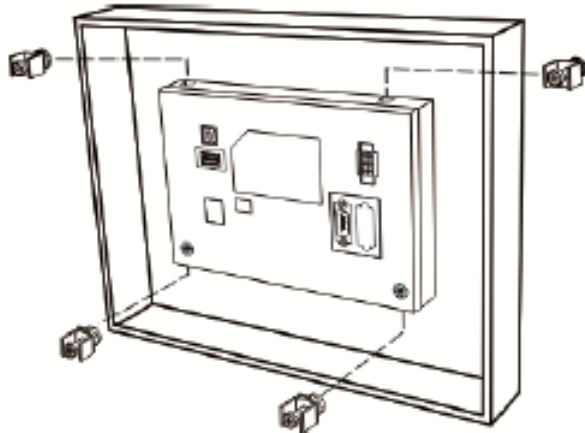
# Installation

## To Install the LCD

- 1 Place the LCD screen into the metal bezel to protect the glass edge of the LCD.
- 2 Place the LCD screen into the opening in the display bracket. Cable securing points should be at the bottom:



- 3 Place the supplied fasteners into the slots of the LCD panel.



- 4 Hand-tighten the screws until they make contact with the bracket.
- 5 Torque the screws to 5 in•lb (0.56 N•m). Do not exceed 6.17 in•lb (0.7 N•m). Otherwise, the glass may crack.

# Installation

## Attach the Cables to the LCD and Bracket

- 1** Attach the supplied right angle DB9 connector to the LCD display and the DB9 cable from the unit to the right angle adapter. Then connect the power cable to the LCD display.
- 2** Secure the cables to the display bracket using zip ties (user supplied).
- 3** Cable routing:
  - It is up to the end user to determine the best routing method for the rack in use.
  - Cables should be secured to the rack near the connection point on the SRCOOL3KTP to prevent accidental disconnection.
  - If cables are routed through existing openings or openings added by the user, care should be taken to make sure there are no sharp edges that can damage the cables.

Bracket placement:

- The bracket uses magnets to attach to the surface of the rack.
- It is recommended to place the display in a place on the rack that it is easily visible.

Tripp Lite has a policy of continuous improvement. Specifications are subject to change without notice. Photos and illustrations may differ slightly from actual products.



# Guía de Instalación

## Soporte de Pantalla para Unidades de Enfriamiento SRCOOL3KTP

Modelo: SRCOOL3KDISPBKT

English 1 • Français 7



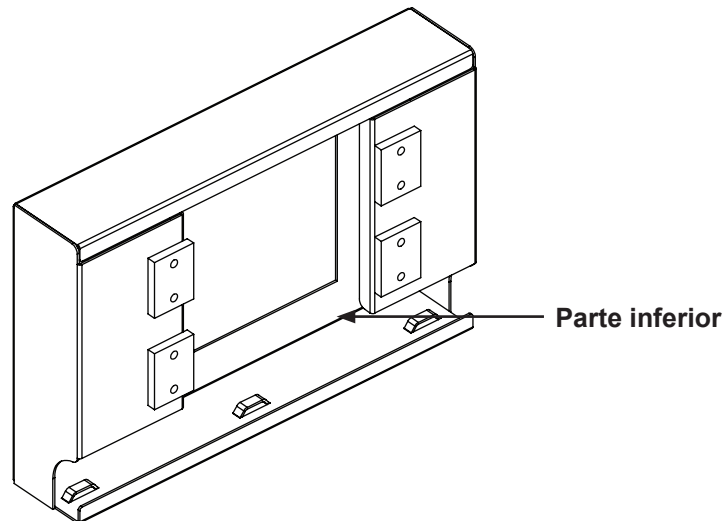
1111 W. 35th Street, Chicago, IL 60609 EE. UU. • [tripplite.com/support](http://tripplite.com/support)

Copyright © 2022 Tripp Lite. Todos los derechos reservados.

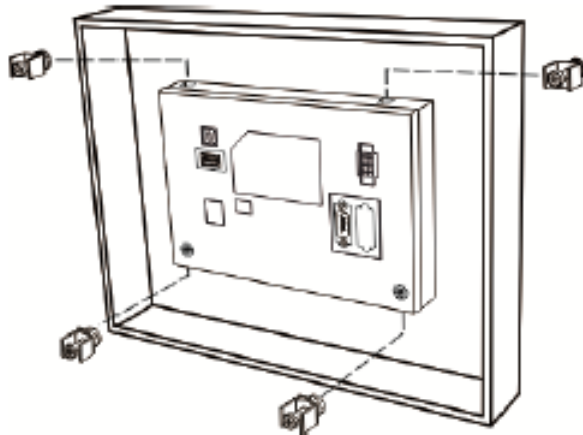
# Instalación

## Para Instalar el LCD

- 1 Coloque la pantalla LCD en el bisel metálico para proteger el borde de vidrio del LCD.
- 2 Coloque la pantalla LCD en la abertura del soporte de pantalla. Los puntos de sujeción del cable deben estar en la parte inferior:



- 3 Coloque los sujetadores suministrados en las ranuras del panel LCD.



- 4 Apriete manualmente los tornillos hasta que hagan contacto con el soporte.
- 5 Apriete los tornillos a 0.56 N•m [5 lbs pulg•lb]. No exceda 0.7 N•m [6.17 pulg•lb]. De lo contrario, el vidrio puede romperse.

# Instalación

## Fije los Cables al LCD y al Soporte

- 1** Fije el conector DB9 suministrado en ángulo recto a la pantalla LCD y el cable DB9 de la unidad al adaptador en ángulo recto. Después conecte el cable de alimentación a la pantalla LCD.
- 2** Fije los cables al soporte de pantalla usando cintillos de amarre (suministrados por el usuario).
- 3** Conducción del cable:
  - Depende del usuario final determinar el mejor método de enrutamiento para el rack en uso.
  - Los cables deben fijarse al rack cerca del punto de conexión en el SRCOOL3KTP para evitar una desconexión accidental.
  - Si los cables son conducidos a través de aberturas existentes o aberturas agregadas por el usuario, debe tenerse cuidado de asegurar que no haya bordes afilados que puedan dañar los cables.

Colocación del soporte:

- El soporte usa imanes para fijarse a la superficie del rack.
- Es recomendable colocar la pantalla en un lugar sobre el rack que sea fácilmente visible.

Tripp Lite tiene una política de mejora continua. Las especificaciones están sujetas a cambio sin previo aviso. Las fotografías e ilustraciones pueden diferir ligeramente de los productos reales.



# Guide d'installation

## Support d'écran pour les appareils de refroidissement **SRCOOL3KTP**

Modèle : SRCOOL3KDISPBKT

English 1 • Español 4



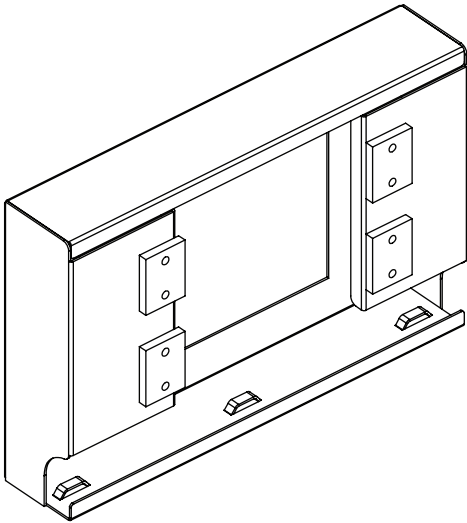
1111 W. 35th Street, Chicago, IL 60609 USA • [tripplite.com/support](https://www.tripplite.com/support)

Droits d'auteur © 2022 Tripp Lite. Tous droits réservés.

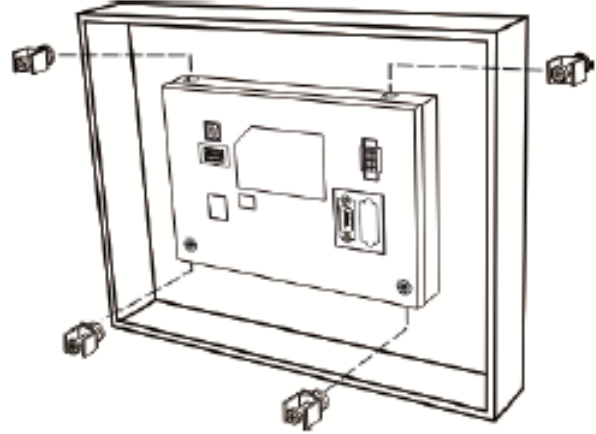
# Installation

## Pour installer l'écran ACL

- 1 Placer l'écran ACL dans le cadre métallique pour protéger le bord en verre de l'écran ACL.
- 2 Placer l'écran ACL dans l'ouverture du support d'écran. Les points de fixation des câbles doivent se trouver dans la partie inférieure :



- 3 Placer les fixations fournies uniquement dans les fentes du panneau ACL.



- 4 Serrer les vis à la main jusqu'à ce qu'elles entrent en contact avec le support.
- 5 Serrer les vis à 0,56 N•m (5 lb•po) Ne pas excéder 0,7 N•m (6,17 lb•po). Sinon, le verre pourrait se fendre.

## Fixer les câbles à l'écran ACL et au support.

- 1 Fixer le connecteur DB9 à angle droit fourni à l'écran ACL et le câble DB9 de l'appareil à l'adaptateur à angle droit. Raccorder ensuite le câble d'alimentation à l'écran ACL.
- 2 Fixer les câbles au support d'écran en utilisant des attaches mono-usage (fournies par l'utilisateur).
- 3 Acheminement des câbles :
  - Il appartient à l'utilisateur final de déterminer la meilleure méthode de routage pour le bâti utilisé.
  - Les câbles doivent être fixés au bâti près du point de connexion sur le SRCOOL3KTP pour éviter une déconnexion accidentelle.
  - Si les câbles sont acheminés à travers les ouvertures existantes ou les ouvertures ajoutées par l'utilisateur, veiller à ce qu'il n'y ait pas de bords tranchants susceptibles d'endommager les câbles.

Placement du support :

- Le support utilise des aimants pour se fixer à la surface du bâti.
- Il est recommandé de placer l'écran dans un endroit facilement visible sur le bâti.

La politique de Tripp Lite en est une d'amélioration continue. Les caractéristiques techniques sont modifiables sans préavis. Les produits réels peuvent différer légèrement des photos et des illustrations.



1111 W. 35th Street, Chicago, IL 60609 USA • [tripplite.com/support](http://tripplite.com/support)