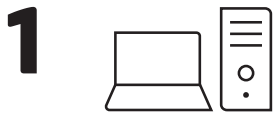




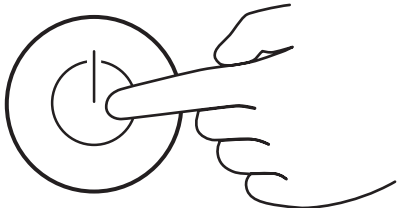
PRINTER: Replace this box with Printed-In (PI) Statement(s) as per spec.
NOTE: This box is simply a placeholder. PI Statement(s) do not have to fit inside the box but should be placed in this area.



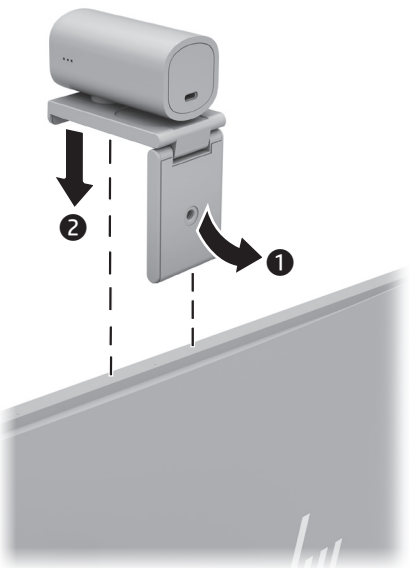
N17478-A23



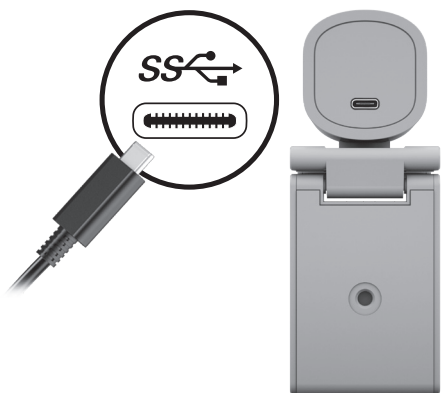
1



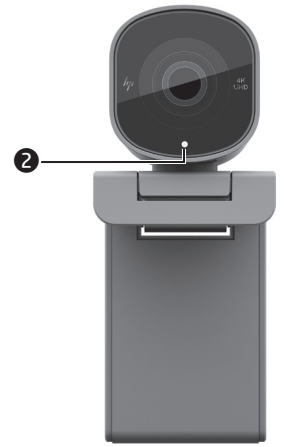
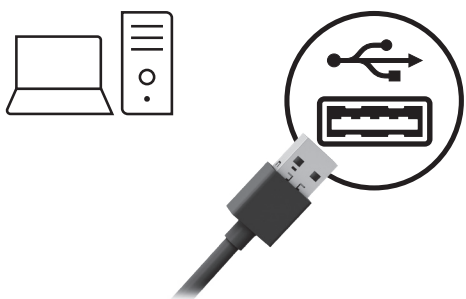
2



3



4



ENGLISH

- 1 USB Type-C connector
- 2 Status light

MAGYAR

- 1 USB Type-C csatlakozó
- 2 Állapotjelző fény

عربية

- 1 موصل USB Type-C
- 2 مصباح الحالة

NEDERLANDS

- 1 USB Type-C-connector
- 2 Statuslampje

БЪЛГАРСКИ

- 1 USB Type-C конектор
- 2 Индикатор на състоянието

NORSK

- 1 USB Type-C-kontakt
- 2 Statuslampe

ČESKY

- 1 Konektor USB Type-C
- 2 Kontrolka stavu

POLSKI

- 1 Złącze USB Type-C
- 2 Wskaźnik stanu

DANSK

- 1 USB Type-C-stik
- 2 Statuslampe

PORTUGUÊS

- 1 Conector USB Type-C
- 2 Luz de estado

DEUTSCH

- 1 USB Type-C Anschluss
- 2 Statusanzeige

ROMÂNĂ

- 1 Conector USB Type-C
- 2 Led de stare

ESPAÑOL

- 1 Conector USB Type-C
- 2 Indicador luminoso de estado

РУССКИЙ

- 1 Один разъем USB Type-C
- 2 Индикатор состояния

ΕΛΛΗΝΙΚΑ

- 1 Βύσμα σύνδεσης USB Type-C
- 2 Φωτεινή ένδειξη κατάστασης

SLOVENČINA

- 1 Konektor USB Type-C
- 2 Indikátor stavu

FRANÇAIS

- 1 Connecteur USB Type-C
- 2 Voyant d'état

SLOVENŠČINA

- 1 Priključek USB Type-C
- 2 Lučka stanja

HRVATSKI

- 1 USB Type-C priključak
- 2 Žaruljica statusa

SUOMI

- 1 USB Type-C -liitin
- 2 Tilan merkivalo

ITALIANO

- 1 Connettore USB Type-C
- 2 Spia di stato

SRPSKI

- 1 USB Type-C konektor
- 2 Lampica statusa

ҚАЗАҚША

- 1 USB Type-C коннекторы
- 2 Күй индикаторы

SVENSKA

- 1 USB Type-C-kontakt
- 2 Statuslampaa

LATVISKI

- 1 USB Type-C savienotājs
- 2 Statusa indikators

TÜRKÇE

- 1 USB Type-C konektör
- 2 Durum ışığı

LIETUVIŠKAI

- 1 „USB Type-C“ jungtis
- 2 Būsenos lemputė

УКРАЇНСЬКА

- 1 Роз'єм USB Type-C
- 2 Індикатор стану

RMN/型號/型号: TPA-P001CAM

© Copyright 2022, 2023 HP Development Company, L.P.

The information contained herein is subject to change without notice. The only warranties for HP products and services are set forth in the express warranty statements accompanying such products and services. Nothing herein should be construed as constituting an additional warranty. HP shall not be liable for technical or editorial errors or omissions contained herein.

Third Edition: August 2023
First Edition: June 2022

To customize your device, go to www.poly.com/lens and follow the instructions to find your product.

لتخصيص جهازك، انتقل إلى www.poly.com/lens. واتبع الإرشادات للعثور على منتجك.

За да персонализирате устройството си, отидете на www.poly.com/lens и следвайте указанията, за да намерите своя продукт.

Chcete-li zařízení přizpůsobit, přejděte na stránku www.poly.com/lens a podle pokynů vyhledejte svůj produkt.

Hvis du vil tilpasse din enhed, skal du gå til www.poly.com/lens og følge anvisningerne for at finde dit produkt.

Um Ihr Gerät anzupassen, besuchen Sie www.poly.com/lens und folgen Sie den Anweisungen, um Ihr Produkt zu finden.

Para personalizar su dispositivo, visite www.poly.com/lens y siga las instrucciones para encontrar su producto.

Για να προσαρμόσετε τη συσκευή σας, μεταβείτε στη διεύθυνση στη www.poly.com/lens και ακολουθήστε τις οδηγίες για να βρείτε το προϊόν σας.

Pour personnaliser votre appareil, rendez-vous sur www.poly.com/lens et suivez les instructions pour rechercher votre produit.

Da biste prilagodili uređaj otvorite www.poly.com/lens i slijedite upute da biste pronašli svoj proizvod.

Per personalizzare il dispositivo, visitare www.poly.com/lens e seguire le istruzioni per individuare il prodotto in uso.

Құрылғының параметрлерін реттеу үшін www.poly.com/lens веб-сайтына өтіңіз және өніміңізді табу жөнінде нұсқауларды орындаңыз.

Lai pielāgotu savu ierīci, dodieties uz vietni www.poly.com/lens un izpildiet norādījumus, kā atrast savu produktu.

Norédami individualizuoti savo įrenginį, eikite į www.poly.com/lens ir vykdydami nurodymus susiraskite savo gaminį.

Az eszköz testreszabásához keresse fel a www.poly.com/lens webhelyet, és kövesse az utasításokat a termék megtalálásához.

Om uw apparaat aan te passen, gaat u naar www.poly.com/lens en volg de instructies om uw product te vinden.

For å tilpasse enheten går du til www.poly.com/lens og følger instruksjonene for å finne produktet ditt.

Aby dostosować urządzenie, przejdź do www.poly.com/lens i postępuj zgodnie z instrukcjami w celu znalezienia swojego produktu.

Para personalizar o seu dispositivo, aceda a www.poly.com/lens e siga as instruções para localizar o seu produto.

Pentru personalizarea dispozitivului dvs., accesați www.poly.com/lens și urmați instrucțiunile pentru a găsi produsul.

Чтобы настроить устройство, перейдите на www.poly.com/lens и следуйте инструкциям, чтобы найти свое устройство.

Ak chcete prispôbiť svoje zariadenie, prejdite na stránku www.poly.com/lens a podľa pokynov vyhľadajte svoj produkt.

Če želite prilagoditi svojo napravo, pojdite na spletno mesto www.poly.com/lens in z upoštevanjem navodil poiščite svoj izdelek.

To customize your device, go to www.poly.com/lens and follow the instructions to find your product.

Da biste prilagodili uređaj, idite na www.poly.com/lens i pratite uputstva za pronalaženje vašeg proizvoda.

Vill du anpassa din enhet. Gå till www.poly.com/lens och följ anvisningarna för att hitta din produkt.

Aygitınızı özelleştirmek için www.poly.com/lens adresine gidin ve yönergeleri izleyerek ürününüzü bulun.

Щоб налаштувати пристрій, перейдіть на вебсторінку www.poly.com/lens і дотримуйтеся інструкцій з пошуку виробу.



For regulatory, certification, and environmental information, including Restriction of Hazardous Substances (RoHS), scan the QR code, or go to www.hp.com/go/regulatory.

للحصول على المعلومات التنظيمية، والشهادات، والمعلومات البيئية، بما في ذلك قيود استخدام المواد الخطيرة (RoHS)، قم بالمسح الضوئي لرمز الاستجابة السريعة أو انتقل إلى موقع www.hp.com/go/regulatory.

За информация относно нормативните разпоредби, сертифицирането и околната среда, включително относно Ограничението на опасни вещества (RoHS), сканирайте QR кода или отидете на www.hp.com/go/regulatory.

Pro informace o předpisech, certifikaci a životním prostředí, včetně Směrnice o omezení používání některých nebezpečných látek v elektrických a elektronických zařízeních (RoHS), naskenujte kód QR nebo přejděte na stránku www.hp.com/go/regulatory.

Få lovgivningsmæssige oplysninger og oplysninger om certificering og miljø, herunder RoHS (Restriction of Hazardous Substances), ved at scanne QR-koden eller gå til www.hp.com/go/regulatory.

Für Informationen zu Zulassung, Zertifizierung und Umweltverträglichkeit, einschließlich Restriction of Hazardous Substances (RoHS) (Beschränkung der Verwendung bestimmter gefährlicher Stoffe), scannen Sie den QR-Code oder gehen Sie auf www.hp.com/go/regulatory.

Para obtener información normativa, de certificación y medioambiental, incluida la Restricción de sustancias peligrosas (RoHS), escanee el código QR o vaya a www.hp.com/go/regulatory.

Για πληροφορίες σχετικά με τους κανονισμούς, την πιστοποίηση και το περιβάλλον, συμπεριλαμβανομένου του Περιορισμού επικίνδυνων ουσιών (Οδηγία RoHS), σαρώστε τον κωδικό QR ή μεταβείτε στη διεύθυνση www.hp.com/go/regulatory.

Pour des informations sur les réglementations, la certification et les conditions d'utilisation, y compris l'Interdiction des substances dangereuses (RoHS), scannez le code QR ou rendez-vous sur www.hp.com/go/regulatory.

Da biste pregledali informacije o propisima, certifikatima i očuvanju okoliša, uključujući ograničenje opasnih tvari (RoHS), skenirajte QR kod ili posjetite www.hp.com/go/regulatory.

Per informazioni sulle normative, sulle certificazioni e sulle caratteristiche ambientali, tra cui la Restrizione nell'uso di sostanze pericolose (Restriction of Hazardous Substances - RoHS), eseguire la scansione del codice QR o visitare la pagina www.hp.com/go/regulatory.

Нормативтік, сертификаттау және экологиялық ақпарат, соның ішінде Зиянды заттарды шектеу (RoHS) туралы мәлімет алу үшін QR кодын сканерлеңіз немесе www.hp.com/go/regulatory веб-бетіне өтіңіз.

Lai iegūtu normatīvo, sertifikācijas un vides aizsardzības informāciju, tostarp par Bīstamo vielu ierobežošanas direktīvu (RoHS), noskenējiet QR kodu vai dodieties uz vietni www.hp.com/go/regulatory.

Norédami gauti reguliavimo, sertifikavimo ir aplinkosaugos informaciją, įskaitant informaciją apie Pavojingų medžiagų naudojimo apribojimą (RoHS), nuskaitykite QR kodą arba eikite adresu www.hp.com/go/regulatory.

A jogi, tanúsítványokkal kapcsolatos és környezetvédelmi információk megtekintéséhez, beleértve a veszélyes anyagokra vonatkozó rendeletet (RoHS), olvassa be a QR-kódot, vagy látogasson el a www.hp.com/go/regulatory webhelyre.

Voor informatie over regelgeving, certificering en milieu, waaronder de beperking van gevaarlijke stoffen (RoHS), scant u de QR-code of gaat u naar www.hp.com/go/regulatory.

For informasjon om forskrifter, sertifisering og miljø, inkludert begrensning av bruk av farlige stoffer (RoHS), skann QR-koden eller gå til www.hp.com/go/regulatory.

Aby uzyskać informacje na temat zgodności z przepisami, certyfikacji i ochrony środowiska, w tym ograniczeń dotyczących używania substancji niebezpiecznych (RoHS), zeskanuj kod QR lub przejdź na stronę www.hp.com/go/regulatory.

Para obter informações de regulamentação, de certificação e ambientais, incluindo Restrição de Substâncias Perigosas (RoHS), faça a leitura do código QR ou aceda a www.hp.com/go/regulatory.

Pentru informații despre reglementări, certificare și mediu, inclusiv despre restricționarea substanțelor periculoase (RoHS), scanați codul QR sau mergeți la www.hp.com/go/regulatory.

Для получения нормативной, сертификационной и экологической информации, в том числе об ограничении на содержание опасных веществ (RoHS – Restriction of Hazardous Substances), отсканируйте QR-код или перейдите по адресу www.hp.com/go/regulatory.

Informácie o predpisoch, certifikácii a ochrane životného prostredia vrátane Smernice o obmedzení používania určitých nebezpečných látok v elektrických a elektronických zariadeniach (RoHS) si môžete prečítať naskenovaním QR kódu alebo na lokalite www.hp.com/go/regulatory.

Za upravne informacije ter informacije o potrdilih in okoljevarstvu, vključno z omejevanjem uporabe nekaterih nevarnih (RoHS), skenirajte kodo QR ali obiščite spletno mesto www.hp.com/go/regulatory.

Voit katsoa säännösten mukaiset tiedot, sertifioinnit ja ympäristötiedot, mukaan lukien RoHS-direktiivin mukaiset tiedot, skannaamalla QR-koodin tai siirtymällä osoitteeseen www.hp.com/go/regulatory.

Za informacije o propisima, sertifikaciji i zaštiti životne sredine, uključujući Ograničenje o zabrani upotrebe opasnih supstanci (RoHS), skenirajte QR kód ili posetite lokaciju www.hp.com/go/regulatory.

Information om regler, certificering och miljö, inklusive RoHS-direktivet (Restriction of Hazardous Substances) får du genom att skanna QR-koden eller gå till www.hp.com/go/regulatory.

Yasal düzenleme, sertifikalar ve Tehlikeli Maddeler Kısıtlaması (RoHS) da dahil çevreyle ilgili bilgiler için QR kodunu tarayın veya www.hp.com/go/regulatory adresine gidin.

Щоб отримати нормативну, сертифікаційну й екологічну інформацію, зокрема про обмеження застосування небезпечних речовин (RoHS), відскануйте QR-код або перейдіть на вебсайт www.hp.com/go/regulatory.