

## FCC Statement / CAN ICES-3 (B) / NMB-3(B)

**EN** This device complies with Part 15 of the FCC rules. Operation is subject to the following two conditions:

- 1 this device may not cause harmful interference, and
- 2 this device must accept any interference received, including interference that may cause undesired operation.

**! WARNING:** Changes or modifications to this unit not expressly approved by the party responsible for compliance could void the user's authority to operate the equipment.

**NOTE:** This equipment has been tested and found to comply with the limits for a Class B digital device, pursuant to Part 15 of the FCC Rules. These limits are designed to provide reasonable protection against harmful interference in a residential installation. This equipment generates, uses and can radiate radio frequency energy and, if not installed and used in accordance with the instructions, may cause harmful interference to radio communications.

However, there is no guarantee that interference will not occur in a particular installation. If this equipment does cause harmful interference to radio or television reception, which can be determined by turning the equipment off and on, the user is encouraged to try to correct the interference by one or more of the following measures:

- Reorient or relocate the receiving antenna.
- Increase the separation between the equipment and receiver.
- Connect the equipment into an outlet on a circuit different from that to which the receiver is connected.
- Consult the dealer or an experienced radio/TV technician for help.

## Déclaration FCC / CAN ICES-3 (B) / NMB-3(B)

**FR** Cet appareil est conforme à l'article 15 de la réglementation FCC. Son utilisation est sujette aux deux conditions suivantes :

- 1 ce dispositif ne peut causer d'interférences nuisibles, et
- 2 ce dispositif doit accepter toute interférence reçue, y compris les interférences pouvant causer un fonctionnement indésirable.

**! AVERTISSEMENT :** Toute modification apportée à cet appareil n'ayant pas été explicitement approuvée par la partie responsable de la conformité est susceptible de faire perdre à l'utilisateur le droit d'utiliser le matériel.

**REMARQUE :** Ce matériel a été testé et déclaré conforme aux exigences requises des appareils numériques de classe B en vertu de l'article 15 de la réglementation FCC. Ces exigences visent à assurer une protection raisonnable contre les interférences nuisibles dans une installation résidentielle. Ce matériel génère, utilise et peut émettre de l'énergie radioélectrique, et s'il n'est pas installé et utilisé conformément aux instructions, il est susceptible de perturber les communications radio.

Nous ne pouvons toutefois garantir qu'il ne produira aucune interférence sur une installation donnée. Si vous constatez que le matériel perturbe effectivement la réception de la radio ou de la télévision, ce que vous pouvez vérifier en l'éteignant puis en le rallumant, nous vous suggérons d'essayer une ou plusieurs des mesures suivantes :

- Réorienter ou déplacer l'antenne de réception.
- Éloigner le matériel et le récepteur.
- Raccorder le matériel à une prise qui ne fait pas partie du circuit auquel le récepteur est connecté.
- S'adresser au fournisseur ou à un technicien expert en radio et télévision pour obtenir de l'aide.

Baby Einstein™

#12045 WS

Musical Mix 'N Roll™

4-in-1 Activity Walker / Andadera Con Actividades 4 En 1 / Trotteur 4 En 1 Avec Activités  
4-in-1 Activity Laufwagen / Andador De Atividades 4 Em 1 / Girello Attività 4-in-1



**IMPORTANT! KEEP FOR FUTURE REFERENCE.  
¡IMPORTANTE! CONSÉRVELO PARA REFERENCIA FUTURA.  
IMPORTANT! À CONSERVER POUR CONSULTATION ULTÉRIEURE.  
WICHTIG! ZUM SPÄTEREN NACHSCHLAGEN AUFBEWAHREN.  
IMPORTANTE! GARDE PARA REFERÊNCIA FUTURA.  
IMPORTANTE! CONSERVARE PER EVENTUALI RIFERIMENTI FUTURI.**



MANUFACTURED FOR • FABRIQUÉ POUR **KIDS II**® • ©2020 KIDS II, INC. [www.kids2.com/help](http://www.kids2.com/help)  
**KIDS II, INC.** ATLANTA, GA USA 30305 • 1-800-230-8190  
**KIDS II AUSTRALIA PTY LIMITED** CASTLE HILL, NSW AUSTRALIA 2154 • (02) 9894-1855  
**KIDS II JAPAN K.K.** SHINJUKU-KU, TOKYO, JAPAN, 163-0529 • (03) 5322-6081  
**KIDS II US MÉXICO S.A. DE C.V.** AVE. VASCO DE QUIROGA # 3900 • INT. 905-A COL • LOMAS DE SANTA FE, DELEGACION ÁLVARO OBREGÓN, CIUDAD DE MÉXICO, MÉXICO C.P. 01219 • (55) 5292-8488  
**KIDS II UK LTD.** 725 CAPABILITY GREEN, LUTON, BEDFORDSHIRE, UK, LU1 3LU • +44 01582 816 080  
**KIDS II EUROPE BV** • +31 20 2410934  
PRINTED IN CHINA • IMPRIMÉ EN CHINE

EN • ES • FR • DE • PT • IT • 12045\_6WS\_IS030320

EN



## WARNING

### To Prevent Serious Injury or Death:

- Use only under adult supervision. Never leave the child unattended
- STAIR HAZARD: Avoid serious injury or death. Block stairs/steps securely before using the activity walker
- Use only on flat surfaces free of objects that could cause the activity walker to tip over
- For indoor use only.

### Fall Hazard:

- A child's movement can slide the product.
- Never place the product on countertops, tables, on or near steps or on other elevated surfaces.
- Always use on the floor.



## CAUTION

Adult assembly required.

ES



## ADVERTENCIA

### Para evitar lesiones graves o la muerte:

- Use solamente con la supervisión de un adulto. Nunca deje al niño desatendido.
- PELIGROSO PARA ESCALERAS: evite las lesiones graves o la muerte. Bloquee firmemente las escaleras/los escalones antes de usar el andador con actividades.
- Úselo solo sobre superficies planas libres de objetos que pudieran hacer que el andador con actividades se dé vuelta.
- Solo para uso en interiores.

### Riesgo de caídas:

- Un movimiento del niño puede voltear el producto.
- Nunca coloque el producto en superficies de trabajo, mesas, en escalones o cerca de ellos ni en ninguna otra superficie elevada.
- Siempre úsela sobre el suelo.



## PRECAUCIÓN

Se requiere el armado por parte de un adulto.

IT

Giarello Attività 4-in-1 con tre (3) batterie alcaline formato AA/LR6 (1,5 V) (non incluse).



**NOTA:** Le batterie incluse (AA/R6) all'interno del prodotto sono solo per scopi dimostrativi in negozio. Per prestazioni ottimali, sostituire immediatamente con nuove batterie alcaline.



**VOORZICHTIG:** Volg de batterij richtlijnen in dit gedeelte op. Anders kan de levensduur van de batterijen worden verkort of de batterijen kunnen gaan lekken of scheuren.

- Tenere sempre le batterie lontano dalla portata dei bambini.
- Non usare batterie vecchie e nuove insieme.
- Non usare pile alcaline, comuni e ricaricabili insieme.
- Utilizzare solo batterie dello stesso tipo o di tipo analogo a quello consigliato.
- Inserire le batterie in modo che la polarità corrisponda allo schema indicato sull'alloggiamento.
- Evitare che le batterie vadano in corto circuito.
- Non conservare le batterie in locali con temperature estreme (tipo soffitte, garage o automobili).
- Estrarre le batterie esaurite dall'alloggiamento.
- Non tentare mai di ricaricare una batteria salvo che sia specificamente contrassegnata come "ricaricabile".
- Estrarre le batterie ricaricabili dal giocattolo prima di ricaricarle.
- Caricare le batterie ricaricabili esclusivamente in presenza di un adulto.
- Non usare batterie ricaricabili alcaline in un caricatore per batterie Ni-Cad o Ni-MH.
- Si consiglia di smaltire le batterie in maniera corretta.
- Rimuovere le batterie prima di riporre il prodotto per un periodo prolungato.
- Batterie poco cariche causano un funzionamento irregolare del prodotto, quali distorsioni nel suono, luci fioche o spente. Inoltre le parti motorizzate si muovono lentamente o non funzionano. Poiché ciascun componente elettrico richiede un diverso voltaggio operativo, sostituire le batterie quando una funzione smette di operare regolarmente, anche se un'altra funziona normalmente.
- Non smaltire il prodotto o le batterie nel fuoco, poiché le batterie potrebbero esplodere o dar luogo a perdite.



Questo simbolo indica che il prodotto non deve essere smaltito in contenitori per rifiuti casalinghi, dato che le batterie contengono sostanze che possono essere dannose per l'ambiente e per la salute. Contattare le autorità locali per informazioni sul riciclaggio e sul ritiro.

## Cleaning Instructions • Instrucciones para la limpieza • Instructions de nettoyage • Pflegehinweise • Instruções de limpeza • Istruzioni per la pulizia

EN

Clean before use with a damp cloth and mild soap. Air dry. Do not immerse in water.

ES

Limpie con un paño húmedo y jabón suave antes de usar. Deje secar al aire. No sumergir en agua.

FR

Nettoyer avant usage à l'aide d'un chiffon humide et d'un détergent doux. Laisser sécher à l'air libre. Ne pas tremper dans l'eau.

DE

Vor der Benutzung mit einem feuchten Tuch und milder Seife reinigen. An der Luft trocknen lassen. Nicht in Wasser eintauchen.


PT

Antes de usar, limpe o produto com um pano úmido e sabão neutro. Seque ao ar livre. Não mergulhe o produto em água.


IT


Prima dell'uso pulire con un panno umido e detergente delicato. Lasciare asciugare all'aria. Non immergere in acqua.

- DE**
- Verbrauchte Batterien aus dem Batteriefach entfernen.
  - Neue Batterien nicht zusammen mit alten verwenden.
  - Keine unterschiedlichen Größen kombinieren (AAA, AA, C, D usw.).
  - Es sollte niemals versucht werden, eine nicht eindeutig als „wiederaufladbar“ gekennzeichnete Batterie aufzuladen.
  - Wiederaufladbare Batterien müssen zum Aufladen aus dem Spielzeug genommen werden.
  - Wiederaufladbare Batterien dürfen nur unter Aufsicht eines Erwachsenen aufgeladen werden.
  - Für wiederaufladbare alkaline Batterien kein Ni-Cad oder Ni-MH Batterieaufladegerät verwenden.
  - Bitte verwenden Sie die für Batterien richtige Entsorgungsmethode.
  - Die Batterien entfernen, bevor das Produkt über eine längere Zeit hinweg gelagert wird.
  - Schwache Batterien verursachen einen fehlerhaften Betrieb des Produkts, was u. a. durch einen verzerrten oder tieferen Ton, oder Ausfall der Lampen und langsame Bewegung bzw. Ausfall der motorisierten Teile angezeigt wird. Da für jede Elektrokomponente eine unterschiedliche Betriebsspannung erforderlich ist, sollten die Batterien beim Ausfall einer der Funktionen ausgewechselt werden.
  - Entsorgen Sie das Produkt oder die Batterien nicht im Feuer, Batterien könnten explodieren oder auslaufen


 Dieses Symbol bedeutet, dass das Produkt nicht im Hausmüll entsorgt werden darf, weil die Batterien Substanzen enthalten, die umwelt- und gesundheitsschädlich sind. Für Informationen über die Wiederverwertung und Abholung treten Sie bitte mit der lokalen Behörde in Verbindung.

**PT** Andador De Atividades 4 Em 1 requer 3 (três) pilhas alcalinas tamanho AA/LR6 (de 1,5 V) (não incluídas).

 **OBSERVAÇÃO:** As pilhas inclusas (AA/R6) são apenas para demonstração do produto na loja. Para obter melhor funcionamento, troque-as imediatamente por pilhas alcalinas novas.

 **AVISO:** Siga as instruções das pilhas nesta seção. Caso contrário, a vida útil das pilhas pode ser reduzida ou elas podem vazar ou se romper.

- Mantenha sempre as pilhas fora do alcance das crianças.
- Não misture pilhas usadas com novas.
- Não misture pilhas alcalinas com pilhas normais ou recarregáveis.
- Utilize somente pilhas do mesmo tipo ou equivalentes às recomendadas.
- Coloque as pilhas de forma a que a polaridade de cada uma corresponda às marcas no compartimento de pilhas.
- Não coloque as pilhas em curto-circuito.
- Não armazene as pilhas em áreas com temperaturas extremas (como sótãos, garagens ou automóveis).
- Remova as pilhas gastas do compartimento.
- Nunca tente recarregar uma pilha a não ser que esteja especificamente indicado que ela é “recarregável”.
- As pilhas recarregáveis devem ser retiradas do brinquedo antes de serem recarregadas.
- As pilhas recarregáveis devem ser recarregadas somente sob a supervisão de um adulto.
- Não utilize baterias alcalinas recarregáveis em um carregador de pilhas Ni-Cad ou Ni-MH.
- Favor usar o método de eliminação de pilhas correto.
- Retire as pilhas antes de guardar o brinquedo por um período prolongado.
- Pilhas fracas causam funcionamento irregular, inclusive distorção do som, diminuição ou falha das luzes, bem como vagariedade ou paralisação das peças motorizadas. Como cada componente elétrico exige uma voltagem operacional diferente, substitua as pilhas quando uma função falhar durante o funcionamento.
- Não descarte o produto nem as pilhas no fogo; as pilhas podem explodir ou vazar.

 Este símbolo indica que o produto não deve ser descartado em lixo doméstico, uma vez que as pilhas contêm substâncias que podem causar danos ao meio ambiente e à saúde. Entre em contato com as autoridades reguladoras locais para informações sobre reciclagem e coleta.

## **AVERTISSEMENT**

### **Pour éviter les risques d'accident grave ou de décès :**

- Utiliser exclusivement sous la surveillance d'un adulte. Ne jamais laisser l'enfant sans surveillance
- **DANGERS PRÉSENTÉS PAR LES ESCALIERS :** Évitez les blessures graves ou mortelles. Bloquez l'accès aux escaliers/marches avant d'utiliser le trotte-bébé.
- Utilisez uniquement le trotte-bébé sur des surfaces planes et dégagées de tout objet qui pourrait le faire basculer.
- À utiliser exclusivement à l'intérieur.

### **Risque de chute :**

- Un mouvement de l'enfant peut faire glisser le produit.
- Ne jamais placer le produit sur un plan de travail, sur une table, à proximité d'un escalier ou sur d'autres surfaces élevées.
- Toujours poser à même le sol.

 **MISE EN GARDE** Le montage doit être effectué par un adulte.

## **WARNING**

### **Zur Vermeidung schwerer oder tödlicher Verletzungen:**

- Nur unter Aufsicht eines Erwachsenen verwenden. Lassen Sie das Kind niemals unbeaufsichtigt
- **SICHERHEITSRISIKO TREPPE:** Vermeiden Sie schwere Verletzungen oder Tod. Vor Benutzung des Activity-Laufgestells Treppen blockieren
- Nur auf flachen, nicht durch Gegenstände verstellten Oberflächen verwenden, um ein Umstürzen des Activity-Laufgestells zu vermeiden
- Nicht im Freien verwenden.

### **Sturzgefahr:**

- Die Bewegungen eines Kindes können das Produkt verschieben.
- Stellen Sie das Produkt niemals auf Arbeitsplatten, Tische, auf oder in die Nähe von Stufen oder anderen erhöhte Oberflächen.
- Immer den Boden benutzen.

 **VORSICHT** Der Zusammenbau muss von einem Erwachsenen vorgenommen werden.

PT



## AVISO

### Para evitar ferimentos graves ou morte:

- Use apenas sob a supervisão de um adulto. Nunca deixe a criança desacompanhada.
- RISCO COM ESCADAS: Evite ferimento sério ou morte. Bloqueie a escada/ degraus com segurança antes de usar o andador.
- Use apenas em superfícies planas sem objetos que possam fazer com que o andador tropece.
- Apenas para uso dentro de locais fechados.

### Risco de queda:

- O movimento de uma criança pode fazer com que o produto deslize.
- Nunca coloque o produto em bancadas, mesas, sobre ou perto de degraus ou em outras superfícies elevadas.
- Use sempre no piso.



**ADVERTÊNCIA** É necessário que a montagem seja feita por um adulto.

IT



## AVVERTENZE

### Per evitare lesioni gravi o morte:

- Utilizzare esclusivamente sotto la supervisione di un adulto. Non lasciare mai il bambino incustodito.
- PERICOLO SCALE: per evitare lesioni gravi o morte. Impedire in modo sicuro l'accesso a scale/gradini prima di usare il girello.
- Utilizzare solo su superfici piane e libere da oggetti in grado di causare il ribaltamento del girello.
- Esclusivamente per utilizzo interno.

### Rischio di cadute:

- Il movimento del bambino potrà far scivolare il prodotto.
- Non posizionare mai il prodotto su ripiani, tavoli o accanto a gradini o su altre superfici elevate.
- Utilizzare ESCLUSIVAMENTE sul pavimento.



**ATTENZIONE** Il montaggio deve essere effettuato da un adulto.

ES

- No deseche el producto ni las baterías en fuego, las baterías podrían explotar o tener una fuga.
- Las baterías débiles hacen que el producto funcione en forma errática, es decir, con distorsión del sonido, pérdida de intensidad o falla de las luces y funcionamiento lento o ruptura de las piezas motorizadas. Dado que cada componente eléctrico requiere una tensión de operación distinta, reemplace las baterías cuando falle alguna función.



Este símbolo indica que el producto no debe desecharse con los residuos del hogar ya que las baterías contienen sustancias que pueden dañar el medioambiente y la salud. Comuníquese con la autoridad local para obtener información sobre reciclaje y recolección.

FR

La Trotteur 4 En 1 Avec Activités exige des piles (3) piles alcalines de type AA/LR6 (1.5V) (non fournies).



**REMARQUE:** Les piles fournies (AA/R6) sont prévues pour la démonstration du produit en magasin. Pour des performances optimales, les remplacer rapidement par des piles alcalines neuves.



**MISE EN GARDE :** Suivre la notice relative aux piles dans cette rubrique. Dans le cas contraire, la durée de vie de la pile peut être raccourcie, ou la pile peut fuir ou tomber en panne.

- Ne pas mélanger piles neuves et usagées.
- Ne pas mélanger les piles alcalines, standard ou rechargeables.
- Vous devez utiliser seulement des piles de types semblables ou équivalents à ce qui est recommandé.
- Mettre les piles en place en respectant les polarités inscrites dans le compartiment prévu à cet effet.
- Ne pas court-circuiter les piles.
- Ne pas stocker les piles dans des lieux susceptibles de connaître des températures extrêmes (tels qu'un grenier, un garage, ou un véhicule automobile).
- Retirer les piles épuisées du compartiment.
- Ne jamais tenter de recharger une pile à moins qu'elle ne porte explicitement la mention « rechargeable ».
- Retirer les piles rechargeables du compartiment avant de procéder au chargement.
- Les piles rechargeables ne doivent être rechargées que sous la surveillance d'un adulte.
- N'utilisez pas de piles alcalines rechargeables avec un chargeur de batteries NiCd ou NiMH.
- Mettre les piles au rebut conformément au mode d'élimination adéquat.
- Avant de ranger un produit pour une durée prolongée, retirer les piles de leur compartiment.
- Retirer les piles du produit s'il doit être inutilisé pendant une longue période.
- Les piles usagées entraînent des dysfonctionnements du produit (son déformé, éclairage faible ou déficient, pièces motorisées lentes ou immobiles). Chacun des composants électriques exigeant une tension de fonctionnement différente, remplacer les piles quand une des fonctions devient défectueuse.
- Ne pas jeter ce produit ou ces piles au feu ; les piles pourraient exploser ou couler.



Ce symbole indique que le produit ne doit pas être jeté dans les ordures ménagères ; les piles contiennent, en effet, des substances pouvant nuire à l'environnement et à la santé. Contacter l'autorité locale compétente pour en savoir plus sur le recyclage et la collecte.

DE

Der 4-in-1 Activity Laufwagen erfordert (3) AA/LR6 (1,5 V) Alkalibatterien (nicht im Lieferumfang enthalten).



**HINWEIS:** Die enthaltenen Batterien (AA/R6) sind für die Demonstration im Geschäft. Ersetzen Sie diese für die beste Leistung mit frischen Alkalibatterien.



**VORSICHT:** Bitte die in diesem Abschnitt enthaltenen Batterieanleitungen beachten. Nichtbeachtung kann zu einer reduzierten Batterienutzungsdauer oder Auslaufen oder Zerbersten der Batterie führen.

- Batterien immer außerhalb der Reichweite von Kindern aufbewahren.
- Batterien so einlegen, dass die Polarität jeweils mit der Kennzeichnung des Batteriefaches übereinstimmt.
- Batterien nicht kurzschließen.
- Nur vom Hersteller empfohlene oder vergleichbare Batterien verwenden.
- Batterien nicht in Bereichen mit extremen Temperaturbedingungen aufbewahren (z. B. Dachkammern, Garagen oder Autos).

## Battery Information • Información de las Baterías • L'information de Piles • Installation der Batterien • Colocação das pilhas • Informazioni sulla Batteria

EN

The 4-in-1 Activity Walker requires three (3) size AA/LR6 (1.5V) alkaline batteries (not included).



**NOTE:** The batteries included (AA/R6) are for in-store product demonstration. For best performance, promptly replace with new alkaline batteries.



**CAUTION:** Follow the battery guidelines in this section. Otherwise, battery life may be shortened or the batteries may leak or rupture.

- Always keep batteries away from children.
- Do not mix old and new batteries.
- Do not mix alkaline, standard, or rechargeable batteries.
- Only batteries of the same or equivalent type as recommended are to be used.
- Install the batteries so that the polarity of each one matches the markings in the battery compartment.
- Do not short-circuit the batteries.
- Do not store batteries in areas that have extreme temperatures (such as attics, garages, or automobiles).
- Remove exhausted batteries from the battery compartment.
- Never attempt to recharge a battery unless it is specifically marked "rechargeable."
- Rechargeable batteries are to be removed from the toy before being charged.
- Rechargeable batteries are only to be charged under adult supervision.
- Do not use rechargeable alkaline batteries in a Ni-Cad or Ni-MH battery charger.
- Please use the correct disposal method for batteries.
- Remove batteries before putting the product into storage for a prolonged period of time.
- Weak batteries cause erratic product operation, including distorted sound, dimming or failed lights, and slow or non-working motorized parts. Because each electrical component requires a different operating voltage, replace the batteries when any function fails to operate.
- Do not dispose of product or batteries in fire, batteries may explode or leak.



This symbol indicates that the product is not to be disposed of in household waste as batteries contain substances that can be damaging to the environment and health. Contact local authority for recycling & collection information.

ES

The Andadera Con Actividades 4 En 1 requiere (3) la taille AA/LR6 (1.5V) baterías alcalinas (no incluidas).



**NOTA:** Las baterías incluidas (AA/R6) son para demostraciones del producto dentro de la tienda. Para obtener el mejor funcionamiento, reemplácelas inmediatamente con nuevas baterías alcalinas.



**PRECAUCIÓN:** Siga los lineamientos para las baterías en esta sección. De lo contrario, la vida de la batería podría reducirse o la batería podría tener una fuga o romperse.

- Siempre mantenga las baterías fuera del alcance de los niños.
- No combine baterías usadas con nuevas.
- No combine baterías alcalinas, estándar ni recargables.
- Se deben usar únicamente baterías del mismo tipo que las recomendadas o de un tipo equivalente.
- Instale las baterías de modo que la polaridad de cada una coincida con las marcas del compartimiento para baterías.
- No haga cortocircuito con las baterías.
- No almacene las baterías en áreas que tengan temperaturas extremas (como áticos, garajes o automóviles).
- Saque las baterías gastadas del compartimiento para baterías.
- Nunca intente recargar una batería, a menos que indique específicamente que es "recargable".
- Las baterías recargables deben retirarse del juguete antes de recargarse.
- Las baterías recargables sólo deberán recargarse con la supervisión de un adulto.
- No use baterías alcalinas recargables en un cargador de baterías Ni-Cad o Ni-MH.
- Utilice el método de eliminación correcto para las baterías.
- Retire las baterías antes de almacenar un producto durante un período prolongado.

## IMPORTANT • IMPORTANTE • IMPORTANT WICHTIG • IMPORTANTE • IMPORTANTE

EN

- Please read all instructions before assembly and use of the product.
- Care should be taken in unpacking and assembly.
- Examine product frequently for damaged, missing, or loose parts.
- DO NOT use if any parts are missing, damaged, or broken.
- Do not use replacement parts other than those approved by the manufacturer.

ES

- Por favor lea todas las instrucciones antes de armar y usar el producto.
- Se debe tener cuidado al desempacar y armar el producto.
- Examine el producto con frecuencia para controlar que no haya piezas dañadas, faltantes o flojas.
- NO lo utilice si se extravía, daña o rompe alguna pieza.
- No use repuestos que no sean los aprobados por el fabricante.

FR

- Veuillez lire toutes les instructions avant le montage et l'utilisation de ce produit.
- Prendre toutes les précautions requises lors du déballage et du montage.
- Examiner régulièrement le produit afin de vérifier qu'aucune pièce n'est endommagée, manquante ou mal fixée.
- NE PAS utiliser le produit s'il manque des pièces ou si elles sont endommagées ou cassées.
- Ne pas utiliser de pièces de rechange autres que celles approuvées par le fabricant.

DE

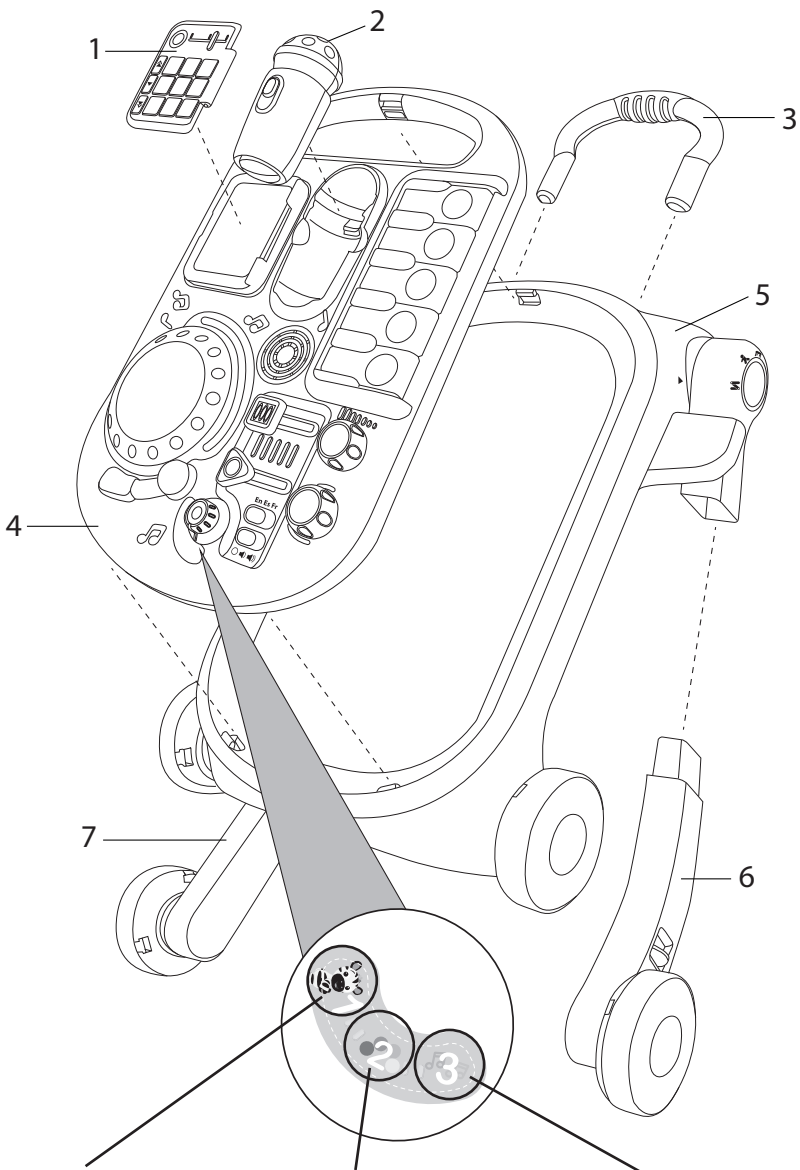
- Die Anleitung vor dem Zusammenbau und Gebrauch des Produkts bitte sorgfältig durchlesen.
- Beim Auspacken und beim Zusammenbau muss sorgfältig vorgegangen werden.
- Das Produkt regelmäßig auf beschädigte, fehlende oder lockere Teile überprüfen.
- NICHT VERWENDEN, falls Teile fehlen, beschädigt oder kaputt sind.
- Benutzen Sie keine anderen als vom Hersteller empfohlene Ersatzteile.

PT

- Leia todas as instruções antes da montagem e do uso do produto.
- É necessário ter cuidado ao desembalar e montar o produto.
- Examine o produto regularmente à procura de peças danificadas, que estejam faltando ou frouxas.
- NÃO use se houver peças faltando, danificadas ou quebradas.
- Não use peças de reposição que não aquelas aprovadas pelo fabricante.

IT

- Si prega di leggere tutte le istruzioni prima di montare e usare il prodotto.
- Fare attenzione durante l'estrazione dalla confezione e il montaggio.
- Esaminare frequentemente il prodotto per accertarsi che non vi siano parti danneggiate, mancanti o allentate.
- NON utilizzare il prodotto se qualsiasi pezzo risulta mancante, danneggiato o rotto.
- Non utilizzare parti di sostituzione diverse da quelle approvate dalla ditta produttrice.



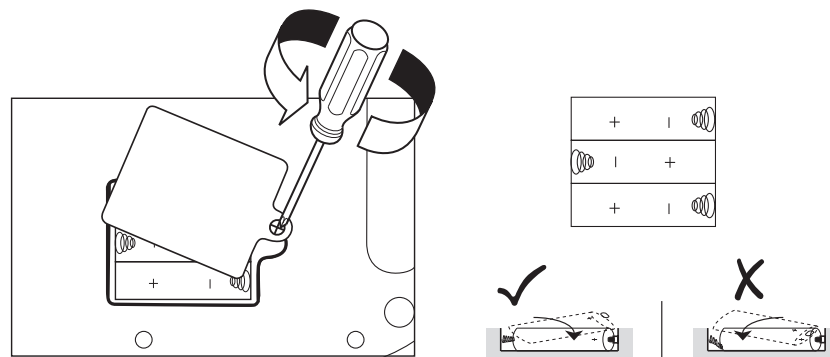
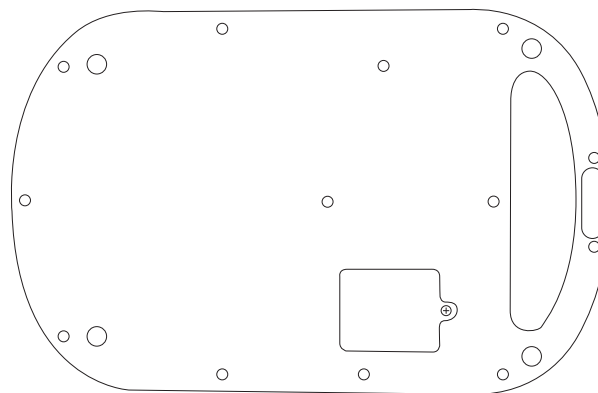
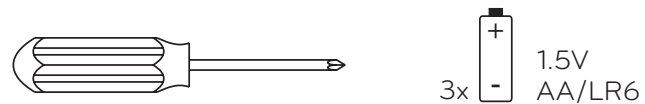
Animal mode  
 Modo de animal  
 Mode animal  
 Tiermodus  
 Modo animal  
 Modalità animale

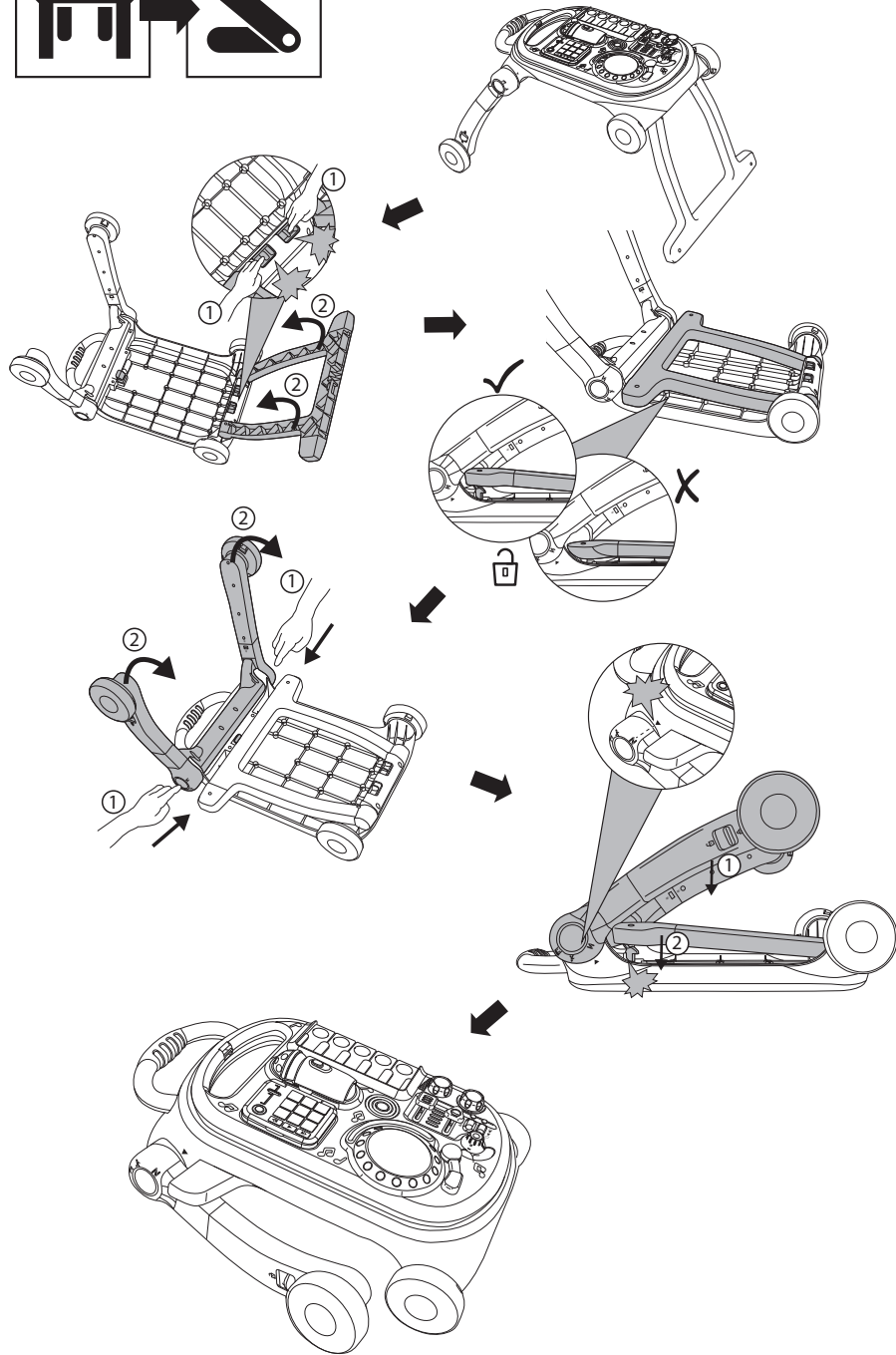
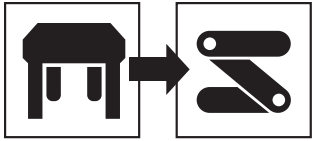
Color mode  
 Modo de color  
 Mode de couleur  
 Farbmodus  
 Modo de cor  
 Modalità colore

Music mode  
 Modo de músic  
 Mode musique  
 Musik-modus  
 Modo música  
 Modalità musica

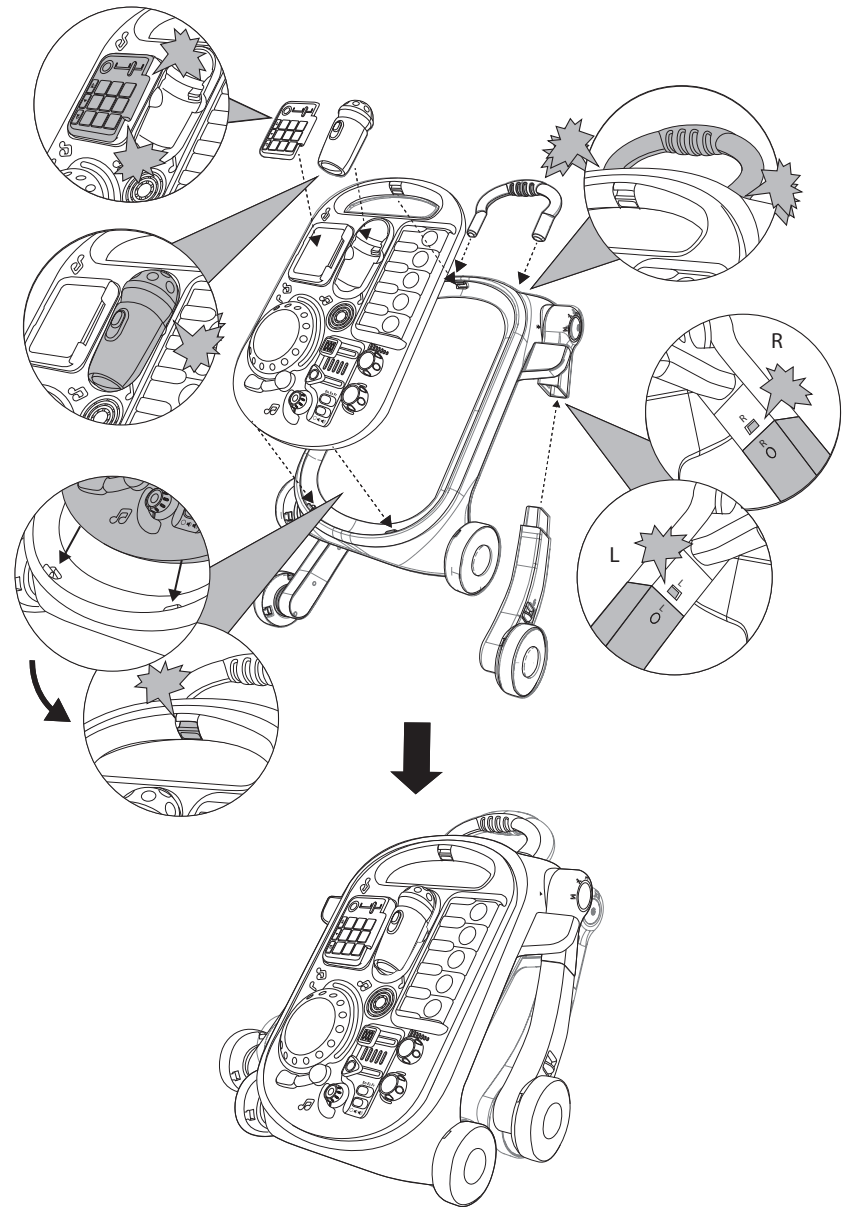
**Battery Installation • Instalación de las Baterías  
 Installation des Piles • Installation der Batterien  
 Colocação das pilhas • Installazione delle batterie**

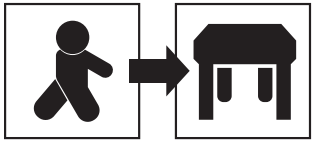
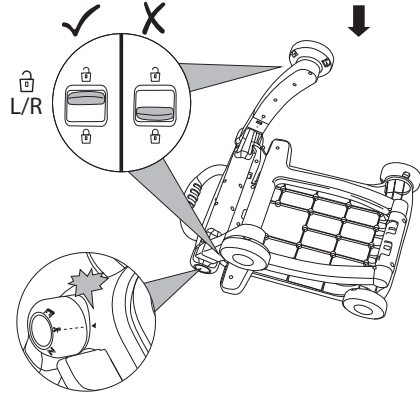
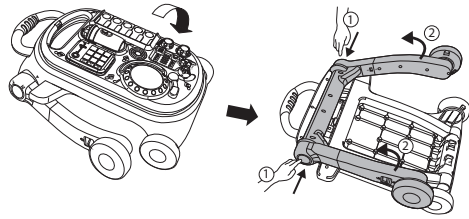
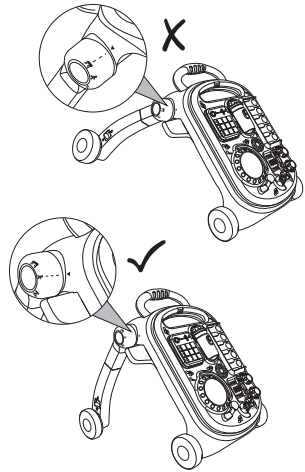
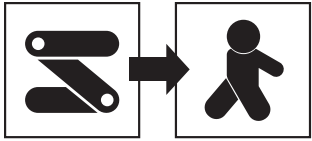
not included • no incluidas • non incluse •  
 nicht im Lieferumfang enthalten • não inclusas • Non incluso



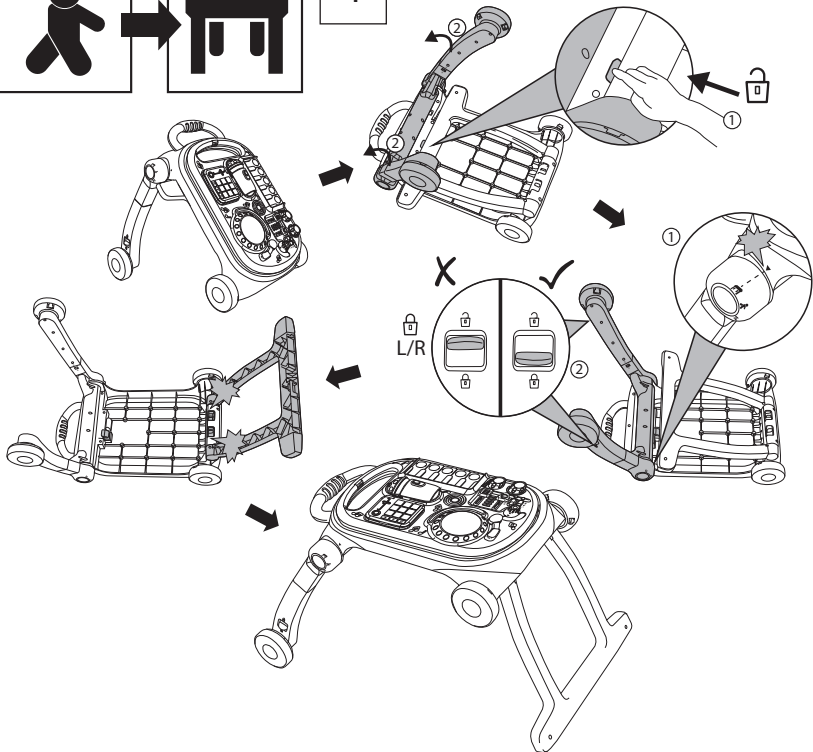


Assembly Instructions • Instrucciones de armado •  
Instructions de montage • Montageanleitung •  
Instruções de montagem • Istruzioni per il montaggio





1



2

