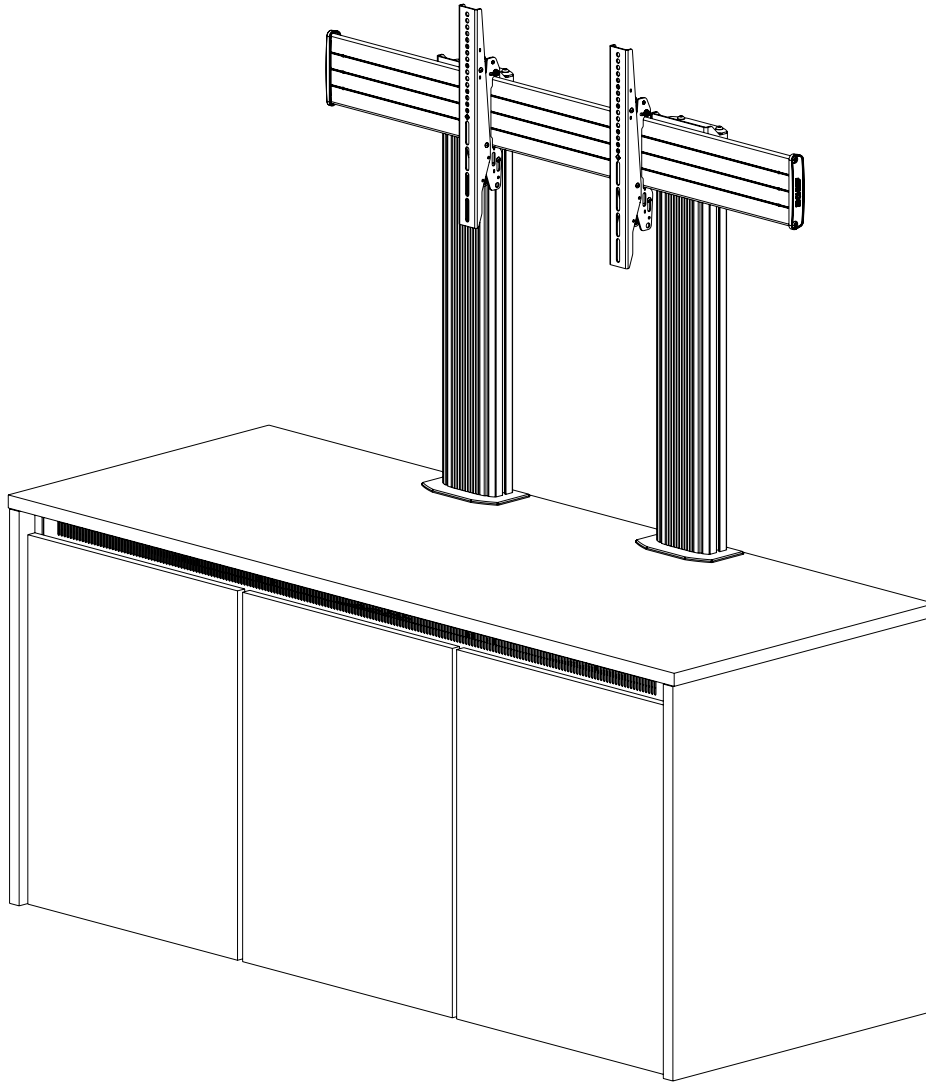


INSTRUCTION SHEET

C5 SERIES

LARGE FORMAT DISPLAY MOUNT SYSTEM



THANK YOU

Thank you for purchasing the C5 Series large format display mount system.
Please read these instructions thoroughly before installing or assembling this product.



**MIDDLE
ATLANTIC**

A brand of **legrand**

I-00749

Rev H

TABLE OF CONTENTS

Important Safety Instructions	2-4
Weight Ratings for Customer Supplied Displays	4-5
Supplied Components and Hardware	5-6
Required Tools	6
Introduction	7
Installing the Anti-Tip Feet	7-8
Attaching Upright Column Mounting Brackets to the Frame	8
Attaching the Top and Decorative Plates	8
Attaching the Upright Columns to the Column Mounting Brackets	9
Attaching the Mounting Sleeves to the Upright Columns	9-10
Attaching the Top Covers to the Upright Columns	10
Attaching the Horizontal Mounting Bracket to the Mounting Sleeves	11
Attaching the End Caps to the Horizontal Mounting Bracket	12
Selecting the Correct Interface Bracket Hardware for Your Display	12
Attaching Interface Brackets to the Back of Your Display	12-13
Hanging Your Display onto the Horizontal Mounting Bracket	14-15
Securing the Display Tilt Angle and Managing Your Cables	15-16
Attaching the Upright Column Cable Covers	17
Warranty.....	18

IMPORTANT SAFETY INSTRUCTIONS

- Read these instructions.
- Heed all warnings.
- Clean only with dry cloth.
- Keep these instructions.
- Follow all instructions.
- Only use attachments/accessories specified by the manufacturer.



DANGER HAZARDOUS VOLTAGE: The lightning flash with the arrowhead symbol, within an equilateral triangle is intended to alert the user to the presence of uninsulated dangerous voltage within the product's enclosure that may be of sufficient magnitude to constitute a risk of electric shock to persons.



WARNING: A warning alerts you to a situation that could result in serious personal injury or death.



CAUTION: A caution alerts you to a situation that may result in minor personal injury or damage to the product and/or property.

NOTE: A note is used to highlight procedures pertaining to the installation, operation, or maintenance of the product.



WARNING: Failure to read, understand and follow the following information can result in serious personal injury, damage to the equipment or voiding of the warranty. It is the responsibility of the Installer/User to ensure that this product is loaded according to specifications.



WARNING: Middle Atlantic Products, electrical systems conform to and should be properly grounded in compliance with requirements of the current National Electrical Code or codes administered by local authorities. All electrical products may present a possible shock or fire hazard if improperly installed or used. Electrical products may bear the mark of a Nationally Recognized Testing Laboratory (NRTL) and should be installed in conformance with current local and/or the National Electrical Code.



WARNING: Exceeding the weight ratings listed can result in serious injury or damage to the equipment. It is the responsibility of the Installer/User to ensure the components installed do not surpass the weight ratings as an unstable condition can occur which may cause possible injury or damage.



CAUTION: If there is visible damage on the product, it must not be installed.

IMPORTANT SAFETY INSTRUCTIONS (CONTINUED)



CAUTION: Safety measures must be practiced at all times during the assembly of this product. Use proper safety equipment and tools for the assembly procedure to prevent personal injury.



CAUTION: Note that during construction, there must be no possibility of personal injury, for example the squeezing of fingers or arms.



CAUTION: For loading, always put heavier items at the bottom of the bays, not near the top, in order to help prevent the possibility of the furnishing tipping over.



CAUTION: The appliance is not intended for use by young children or infirm persons without supervision.

Safety Instructions: Rack Mount

Elevated Operating Ambient: If installed in a closed or multi-unit rack assembly, the operating ambient temperature of the rack environment may be greater than room ambient. Therefore, consideration should be given to installing the equipment in an environment compatible with the maximum ambient temperature (T_{ma}) specified by the manufacturer.

Reduced Air Flow: Installation of the equipment in a rack should be such that the amount of air flow required for safe operation of the equipment is not compromised.

Mechanical Loading: Mounting of the equipment in the rack should be such that a hazardous condition is not achieved due to uneven mechanical loading.

Circuit Overloading: Consideration should be given to the connection of the equipment to the supply circuit and the effect that overloading of the circuit might have on overcurrent protection and supply wiring. Appropriate consideration of equipment nameplate ratings should be used when addressing this concern.

Reliable Earthing: Reliable earthing of rack-mounting equipment should be maintained. Particular attention should be given to supply connections other than direct connections to the branch circuit (e.g. use of power strips).

Disconnect Device (Pluggable Equipment): The socket-outlet shall be installed near the equipment and shall be easily accessible.

INSTRUCTIONS IMPORTANTES SUR LA SÉCURITÉ

- Lire ces instructions.
- Respectez tous les avertissements.
- Nettoyer uniquement avec un chiffon sec.
- Conservez ces instructions.
- Suivez toutes les instructions.
- N'utilisez que des accessoires spécifiés par le fabricant.



DANGER TENSION DANGEREUSE: Le symbole de la pointe de flèche, dans un triangle équilatéral, est destiné à alerter l'utilisateur sur la présence de tension dangereuse non isolée dans l'enceinte du produit qui peut être d'une ampleur suffisante pour constituer un risque d'électrocution.



AVERTISSEMENT: Un avertissement vous avertit d'une situation pouvant entraîner des blessures graves ou la mort.



ATTENTION: Une attention vous avertit d'une situation pouvant entraîner des blessures mineures ou des dommages au produit et/ou à la propriété.

REMARQUE: Une remarque est utilisée pour mettre en évidence les procédures relatives à l'installation, au fonctionnement ou à l'entretien du produit.



AVERTISSEMENT: Refus de lire, comprendre et suivre la renseignements suivants peut traduire par de graves blessures, des dommages à l'équipement ou invalider la garantie. Il est la responsabilité de l'installateur/utilisateur de s'assurer que ce produit est chargé conformément aux spécifications.



AVERTISSEMENT: Les produits Middle Atlantic, les systèmes électriques sont conformes et doivent être correctement mis à la terre conformément aux exigences du Code national de l'électricité en vigueur ou aux codes administrés par les autorités locales. Tous les produits électriques peuvent présenter un risque d'électrocution ou d'incendie s'ils sont mal installés ou utilisés. Les produits électriques peuvent porter la marque d'un laboratoire d'essais reconnu au niveau national (NRTL) et doivent être installés conformément au code électrique local et/ou national en vigueur.



AVERTISSEMENT: Le dépassement des poids nominaux indiqués peut entraîner des blessures graves ou des dommages à l'équipement. C'est l'responsabilité de l'installateur/utilisateur de s'assurer que les composants installé ne dépassent pas les notes de poids comme un instable condition peut se produire qui peut causer des blessures ou dommages.



ATTENTION: S'il ya des dommages visibles sur le produit, il ne doit pas être installé.



ATTENTION: Des mesures de sécurité doivent être mises en œuvre en tout temps lors de l'assemblage de ce produit. Utiliser un équipement et des outils de sécurité appropriés pour la procédures de afin d'éviter les blessures.

INSTRUCTIONS IMPORTANTES SUR LA SÉCURITÉ (A CONTINUÉ)



ATTENTION: Notez que pendant la construction, il ne doit pas y avoir de risque de blessure, comme par exemple le écraser des doigts ou des bras.



ATTENTION: Pour le chargement, placez toujours des articles plus lourds au bas des baies, pas près du sommet, afin d'éviter la possibilité de basculement de l'ameublement.



ATTENTION: L'appareil n'est pas destiné à être utilisé par des enfants en bas âge ou des personnes infirmes sans surveillance.

Consignes de sécurité: montage en rack

Température de fonctionnement élevée: Si installé dans un rack fermé ou à unités multiples, la température ambiante de fonctionnement de l'environnement du rack peut être supérieure à ambiante de la pièce. Par conséquent, il faudrait envisager d'installer l'équipement dans un environnement compatible avec la température ambiante maximale (T_{ma}) spécifiée par le constructeur.

Réduction Air accréditives: Installation de l'équipement dans un rack doit être telle que la quantité de flux d'air nécessaire au bon fonctionnement de l'équipement ne soit pas compromise.

Chargement mécanique: Le montage de l'équipement dans le rack doit être telle qu'une condition dangereuse ne lié à un chargement mécanique irrégulier.

Surcharge des circuits: Il faudrait envisager à la connexion de l'équipement au circuit d'alimentation et l'effet que la surcharge du circuit pourrait avoir sur la protection contre les surintensités et le câblage d'alimentation. Examen approprié des équipements évaluations de la plaque signalétique doit être utilisée pour traiter de cette préoccupation.

Mise à la terre fiable: Fiable mise à la terre de l'équipement de montage en rack doit être maintenue. Une attention particulière devrait être accordée aux connexions d'alimentation autres que les connexions directes vers le circuit de dérivation (par exemple de l'utilisation de bandes de puissance).

Appareil Disconnect (Équipement Pluggable): La prise de courant doit être installée à proximité du matériel et doit être facilement accessible.

WEIGHT RATINGS FOR CUSTOMER SUPPLIED DISPLAYS

NOTE: All weight values listed indicate maximum total rated loads.

Model Number	Compatible Frame Model Number	Number of Displays	Display Size	2-Bay Weight Capacity	3-Bay Weight Capacity	Minimum Required Weight in C5 Base	
C5-2731-XLD1-62	C5-FF27-2 C5-FF31-2 C5-FF27-3 C5-FF31-3	Single	42" (1067 mm) to 90" (2266 mm)	150 lbs. (68 kg)	150 lbs. (68 kg)	25 lbs. (11 kg)	
C5-2731-XLD1-75				150 lbs. (68 kg)	150 lbs. (68 kg)	25 lbs. (11 kg)	
C5-2731-LD2-62		Dual		50" (1270 mm) to 65" (1651 mm)	300 lbs. (136 kg)	300 lbs. (136 kg)	25 lbs. (11 kg)
C5-2731-LD2-75					250 lbs. (113 kg)	300 lbs. (136 kg)	25 lbs. (11 kg)
C5-2731-XLD2-62	C5-FF27-3 C5-FF31-3	Dual	66" (1676 mm) to 90" (2266 mm)	N/A	300 lbs. (136 kg)	25 lbs. (11 kg)	
C5-2731-XLD2-75				N/A	300 lbs. (136 kg)	25 lbs. (11 kg)	



WARNING: This product is intended for use only with the products and maximum weights indicated. Use with other products or products heavier than the maximum weights indicated may result in instability causing possible injury. Total equipment weight must not exceed the amounts indicated on the previous table.

AVERTISSEMENT: Ce produit est destiné à être utilisé uniquement avec les produits et les poids maximum indiqués. L'utilisation avec d'autres produits ou produits plus lourds que le poids maximum indiqué peut entraîner une instabilité pouvant causer des blessures. Le poids total de l'équipement ne doit pas dépasser les quantités indiquées dans le tableau précédent.

FOR C5-2731-XLD2-62 MODELS:



WARNING: For use with 1 or 2 displays each weighing 150 lbs. (68 kg) max. Use with heavier displays may result in instability causing tip over resulting in death or serious injury. Weight ratings require a min of 25 lbs. (11 kg) placed inside credenza. Use of any accessories will decrease the weight capacity of the mounting system to which it is attached by the combined weight of the accessory and all components.

AVERTISSEMENT: Pour une utilisation avec 1 ou 2 moniteurs pesant chacun 68 kg (150 lb) max. L'utilisation avec des moniteurs plus lourds pourrait causer une instabilité et un basculement pouvant entraîner des blessures graves ou la mort. Les poids nominaux exigent un minimum de 11 kg (25 lb) placés à l'intérieur du meuble. L'utilisation d'accessoires diminuera la capacité de charge du système de montage sur lequel il est fixé par le poids combiné de l'accessoire et de tous les composants.

WEIGHT RATINGS FOR CUSTOMER SUPPLIED DISPLAYS (CONTINUED)

FOR C5-2731-XLD2-75 MODELS:

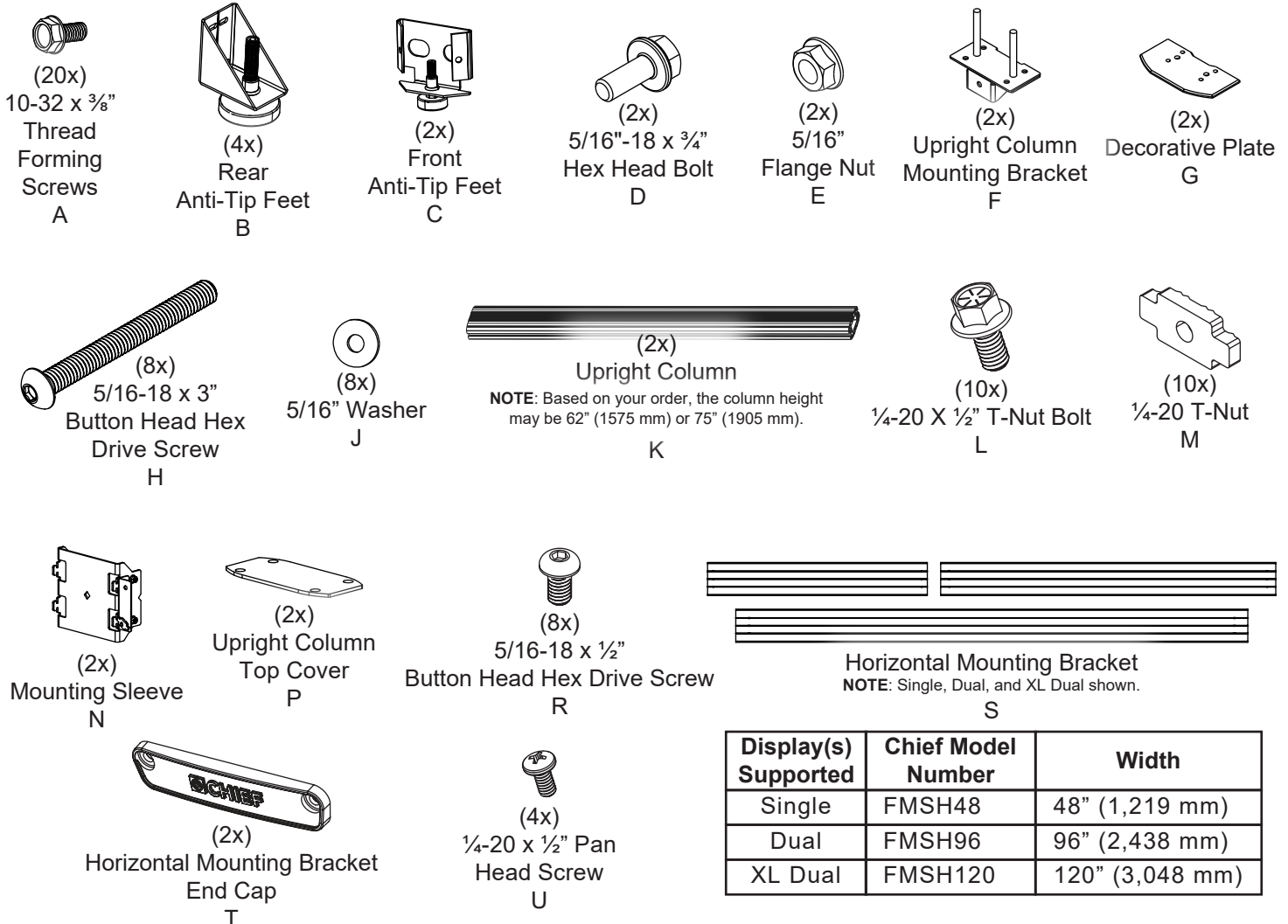


WARNING: For use with 1 display weighing 150 lbs. (68 kg) max. or 2 displays weighing 250 lbs. (113 kg) max. in a 2-bay credenza or 300 lbs. (136 kg) in a 3-bay credenza. Use with heavier displays may result in instability causing tip over resulting in death or serious injury. Weight ratings require a min. of 25 lbs. (11 kg) placed inside credenza. Use of any accessories will decrease the weight capacity of the mounting system to which it is attached by the combined weight of the accessory and all components.

AVERTISSEMENT: Pour une utilisation avec 1 moniteur pesant 68 kg (150 lb) max ou 2 moniteurs pesant 113 kg (250 lb) max sur un meuble à deux compartiments ou 136 kg (300 lb) sur un meuble à trois compartiments. L'utilisation avec des moniteurs plus lourds pourrait causer une instabilité et un basculement pouvant entraîner des blessures graves ou la mort. Les poids nominaux exigent un minimum de 11 kg (25 lb) placés à l'intérieur du meuble. L'utilisation d'accessoires diminuera la capacité de charge du système de montage sur lequel il est fixé par le poids combiné de l'accessoire et de tous les composants.

SUPPLIED COMPONENTS AND HARDWARE

If any pieces are missing or damaged, please report it immediately to Technical Support at av.support@legrand.com or (866) 977-3901.

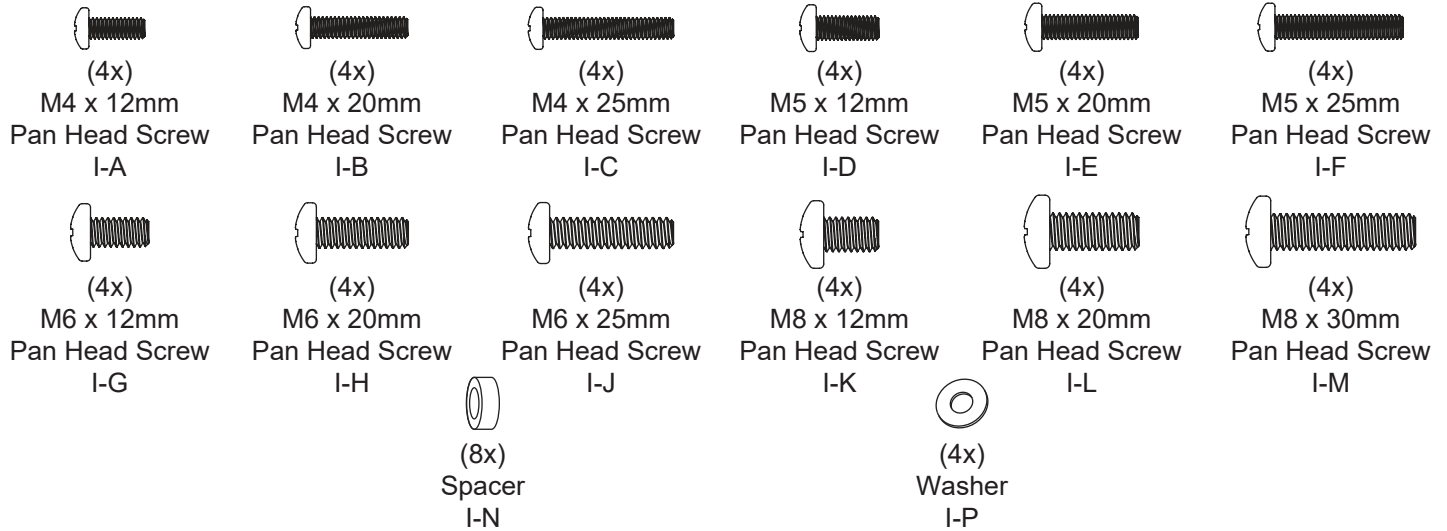


Display(s) Supported	Chief Model Number	Width
Single	FMSH48	48" (1,219 mm)
Dual	FMSH96	96" (2,438 mm)
XL Dual	FMSH120	120" (3,048 mm)

SUPPLIED COMPONENTS AND HARDWARE (CONTINUED)

INTERFACE HARDWARE (9900-002248)

NOTE: Two sets of the following interface hardware (9900-002248) are provided for dual display installations.

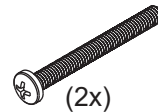


Interface Bracket Set
Chief Fusion™ Model Number: FMSITL
V

Display(s)	Qty.
Single	1 Set of 2 Brackets
Dual and XL Dual	2 Sets of 4 Brackets



(2x)
10-24 x 5/8"
Button Head Hex
Drive Screw
W



(2x)
10-24 x 2 1/4"
Phillips Screw
X



(2x)
10-24 Nut
Y



(10x)
Cable Clip
Chief FUSION™ Model Number:
FCACLIPS
Z



(2x)
Upright Column Cable Cover
NOTE: Based on your order, the cover
height accommodates 62" (1575 mm)
or 75" (1905 mm) columns.
AA



(10x)
10-32 x 3/8" Truss
Head Screw
AB

NOTE:

- To order more hardware, contact support at av.support@legrand.com or (866) 977-3901.
- Additional hardware is included that may not be required for your installation.

REQUIRED TOOLS

- Protective Eyewear
- Power Driver
- 1/2" Socket
- 3/16" Hex Key (Provided)
- Pencil
- 3/8" Socket
- 5/16" Socket
- #2 Phillips Bit
- Toothpick or Small Straw
- 1/8" Hex Key (Provided)
- #2 Phillips Screwdriver
- Adjustable Wrench



WARNING: Use tools with caution and follow all necessary safety protocols.
AVERTISSEMENT: Utiliser des outils avec prudence et suivre tous les protocoles de sécurité nécessaires.

INTRODUCTION



WARNING: The Anti-Tip feet must be installed before the display mount in order to prevent a tipping hazard.
AVERTISSEMENT: Les pieds anti-basculement doivent être installés avant le support d'écran afin d'éviter tout risque de basculement.

NOTE:

- Installation order varies. You may have already installed and configured your C5 credenza using the C5 Series Credenza instruction sheet (I-00661). You may have also installed other available options purchased for your credenza. Regardless, you must now remove (and carefully set aside for re-installation) any installed equipment, items stored inside, wood sides, and the top surface of the credenza in order to properly attach the anti-tip feet as explained in the next topic.
- If your installation includes a DS-LSH1416-B FV Lockshelf 14x16 (I-00716) or DS-UTS10-B Utility Shelf (I-00719), they must be installed after this display mount assembly. If you already installed and configured either one, it must also be removed and set aside for re-installation when you reach the "Attaching the Mounting Sleeves to the Upright Columns" topic on page 11.
- Instruction sheets may also be accessed at www.legradav.com.

INSTALLING THE ANTI-TIP FEET



WARNING: The Anti-Tip feet must be installed before the display mount in order to prevent a tipping hazard.
AVERTISSEMENT: Les pieds anti-basculement doivent être installés avant le support d'écran afin d'éviter tout risque de basculement.



WARNING: This procedure requires at least one additional person.
AVERTISSEMENT: Cette procédure nécessite au moins une personne supplémentaire.

1. As mentioned in the introduction, the installation order varies. If you already installed and configured your C5 credenza using the C5 Series Credenza instruction sheet (I-00661), you must now remove (and carefully set aside for re-installation) any installed equipment, items stored inside, wood sides, and the top surface.

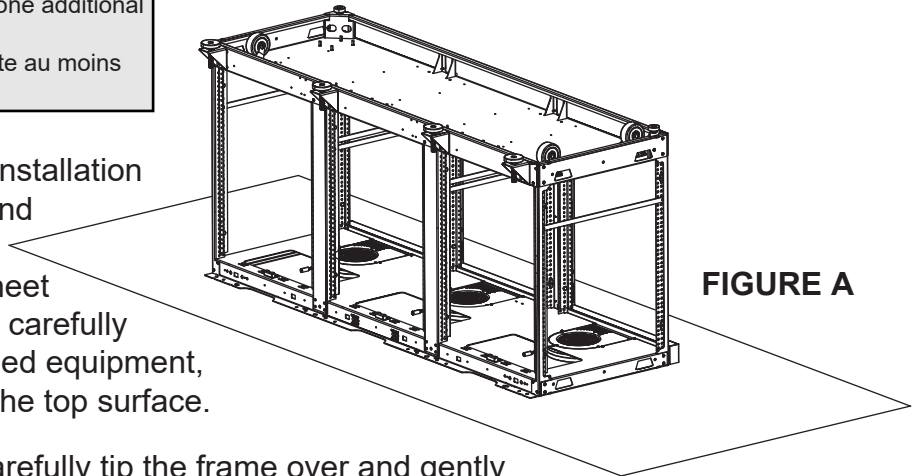


FIGURE A

2. With at least one additional person, carefully tip the frame over and gently place it upside-down onto an appropriate section of the floor to act as a work surface. (FIGURE A)

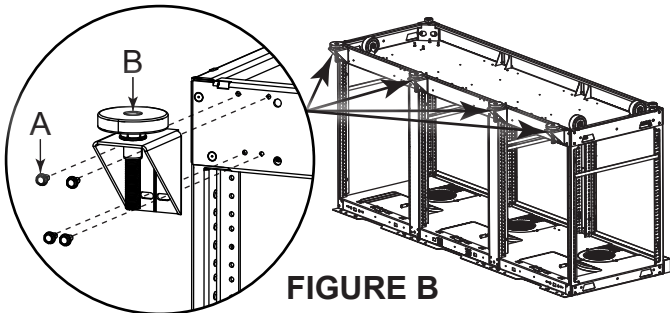


FIGURE B

NOTE: Verify the torque on your power driver is on the lightest setting and only increase as necessary.

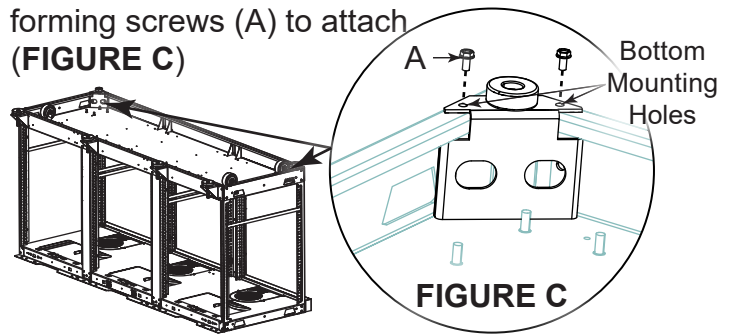
3. Use power driver, 5/16" socket, and (16x, 4x per rear foot) 10-32 x 3/8" thread forming screws (A) to attach (4x) rear anti-tip feet (B) to the locations on the frame as shown. (FIGURE B)

INSTALLING THE ANTI-TIP FEET (CONTINUED)

- Use driver, 5/16" socket and (4x) 10-32 x 3/8" thread forming screws (A) to attach (2x) front anti-tip feet (E) to the locations as shown. (FIGURE C)

NOTE:

- Caster removed from view for clarity.
- Anti-Tip feet and hardware shown in black on expanded view for clarity.



ATTACHING UPRIGHT COLUMN MOUNTING BRACKETS TO THE FRAME



WARNING: This procedure requires at least one additional person.

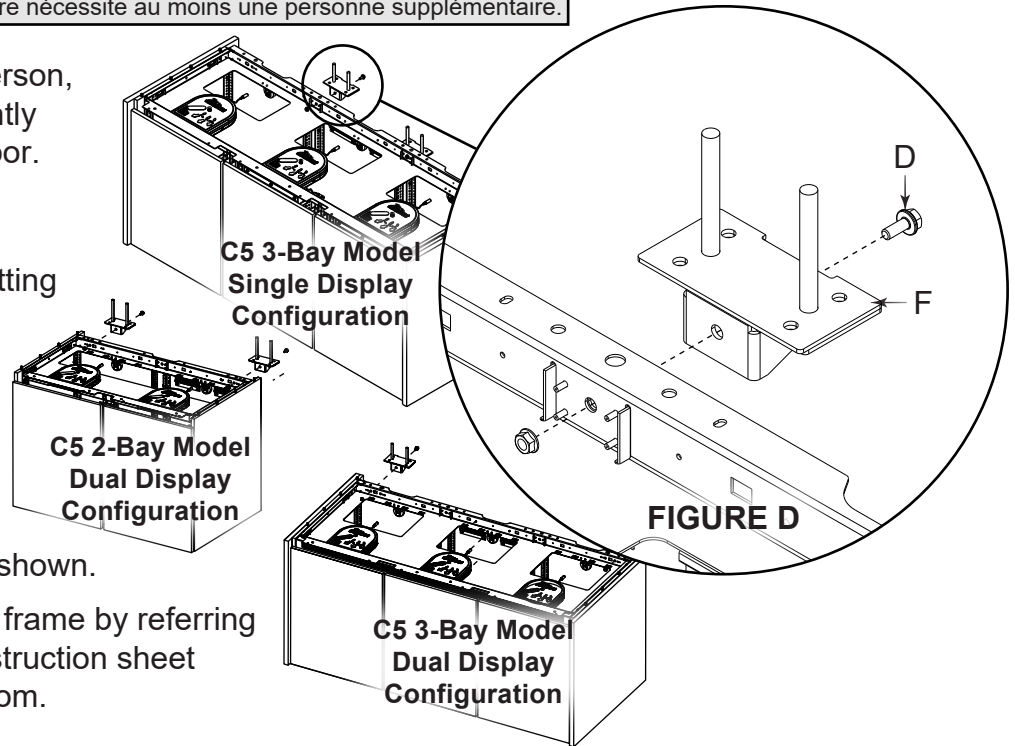
AVERTISSEMENT: Cette procédure nécessite au moins une personne supplémentaire.

- With at least one additional person, carefully lift the frame and gently place it right-side up on the floor. (FIGURE D)

NOTE: Verify the torque on your power driver is on the lightest setting and only increase as necessary.

- Use power driver, 1/2" socket, and (2x) 5/16" hex head bolts (E), and (2x) 5/16" flange nuts (E) to attach the upright column mounting brackets (F) to your frame as shown.

- Install the wood sides on your frame by referring to the C5 Series Credenza instruction sheet (I-00661) at www.legrandav.com.



ATTACHING THE TOP AND DECORATIVE PLATES

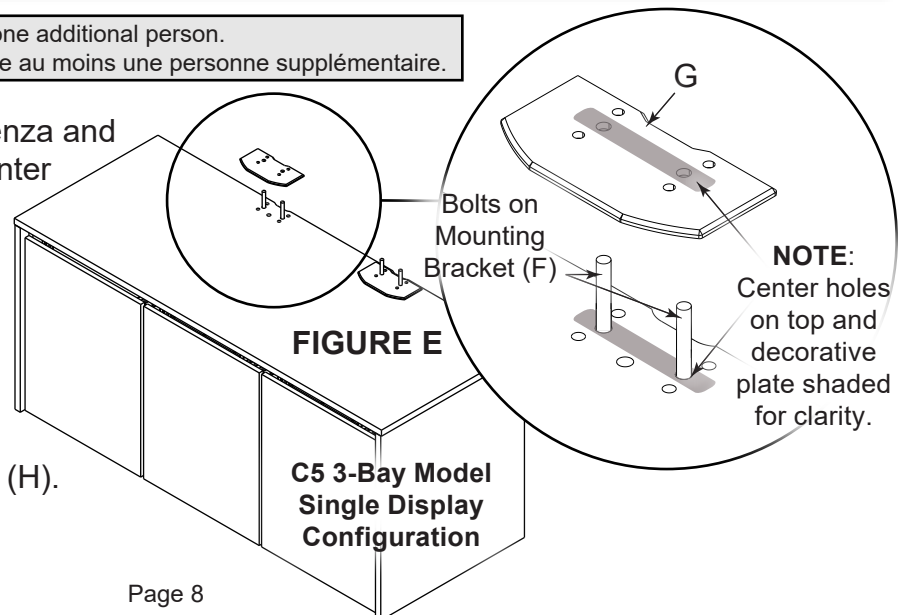


WARNING: This procedure requires at least one additional person.

AVERTISSEMENT: Cette procédure nécessite au moins une personne supplémentaire.

- Carefully team lift the top of your credenza and place it on top of the frame passing center holes on the back side of the top over the bolts on each upright column mounting bracket (F) as shown. (FIGURE E)

- Use the center holes on decorative plates (G) to place over the bolts on each upright column mounting bracket (H).



ATTACHING UPRIGHT COLUMNS TO COLUMN MOUNTING BRACKETS

1. Remove rear access panels from your credenza and carefully set them aside for re-installation. (FIGURE F)

2. Use 3/16" hex key (provided), (8x) 5/16-18 x 3" button head hex drive screws (H), and (8x) 5/16" washers (J) to attach the upright columns (K) as shown.

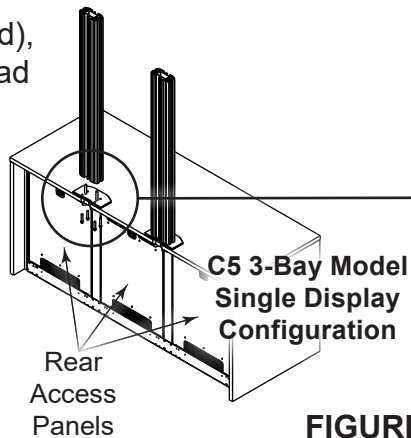
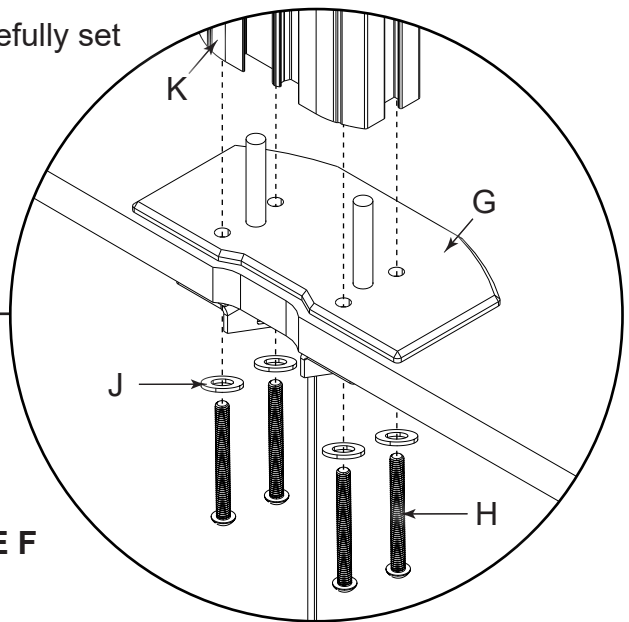


FIGURE F



ATTACHING THE MOUNTING SLEEVES TO THE UPRIGHT COLUMNS

NOTE: When assembling 1/4-20 x 1/2" t-nut bolts (L) through the mounting sleeve locations specified in this topic and into 1/4-20 x 1/2" t-nuts (M), always position the inside flanges on the bolts toward the teeth side of the nuts. (FIGURE G)

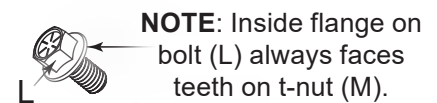


FIGURE G

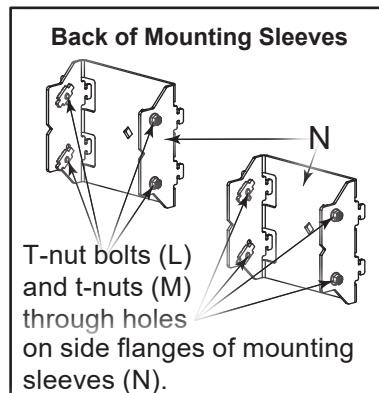
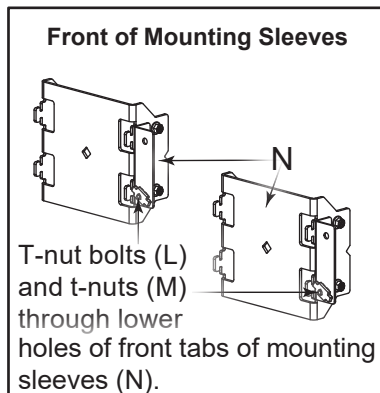


FIGURE H

1. Use your hand, (10x) 1/4-20 x 1/2" t-nut bolts (L) and (10x) 1/4-20 x 1/2" t-nuts (M) and loosely attach them (approximately 2 rotations each) in the following locations on the mounting sleeves (N) as shown. (FIGURE H)

2. Slide a mounting sleeve (N) onto the top of each upright column (K) by running the t-nuts (M, the ones loosely attached to the side flanges on the sleeves) into the column channels as shown. (FIGURE J)

3. Slide the sleeves down the length of the columns and gently set them on the decorative plates at the base of each upright.

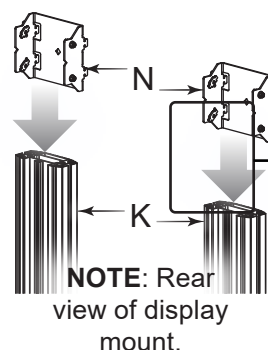
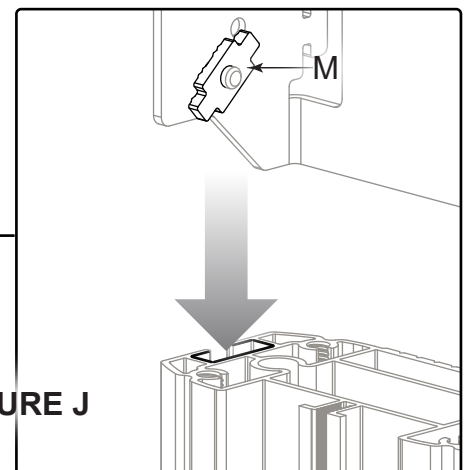
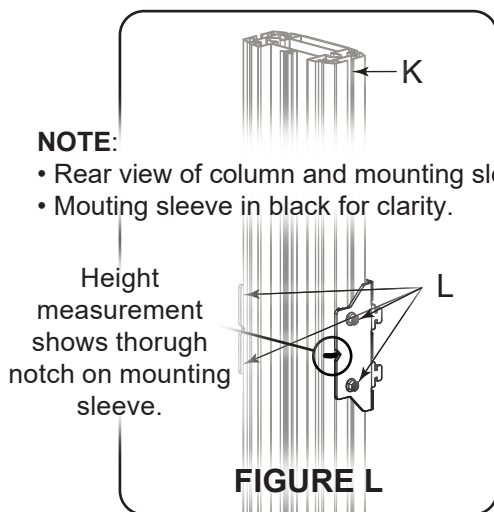
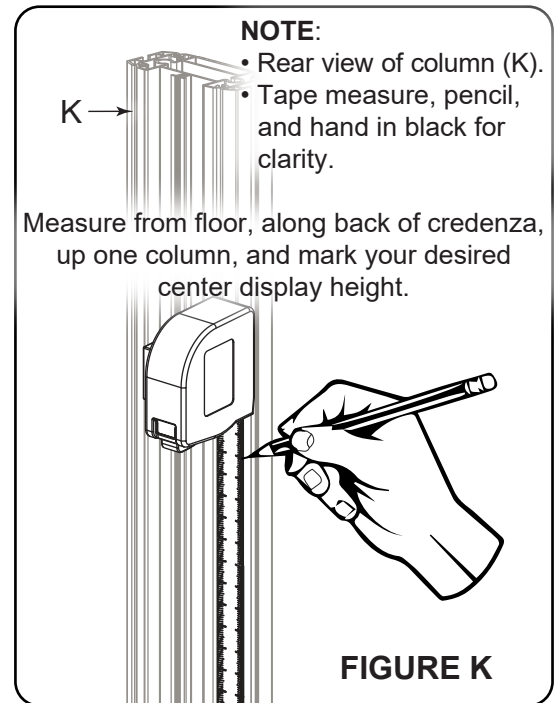


FIGURE J



ATTACHING THE MOUNTING SLEEVES TO THE UPRIGHT COLUMNS (CONTINUED)

4. Hold the starting end of a tape measure where the floor meets the lower back corner of the credenza.
5. Run the tape measure from the floor, along the back of the credenza, and up one of the columns (K).
6. Determine your desired center display height and then use a pencil to mark the location on the back corner of the upright as shown. (FIGURE K)



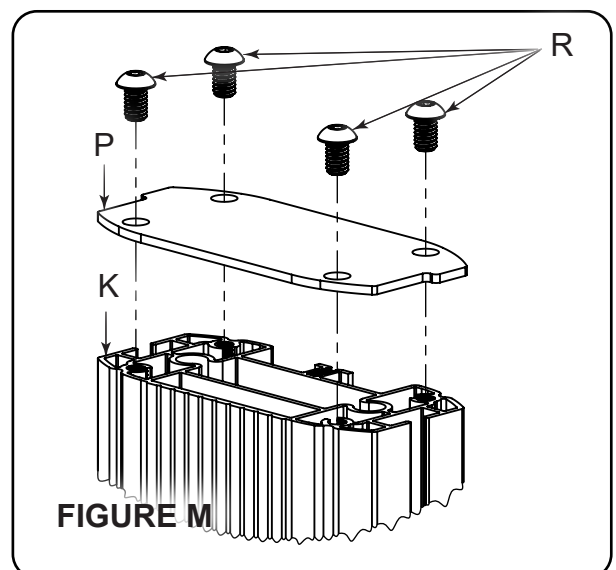
7. On the column you marked, slide the mounting sleeve up the column until your marking appears through the notch, then use a power driver and 3/8" socket to tighten (4x) 1/4-20 X 1/2" t-nut bolts (L) on the side flanges of the mounting sleeve (K) as shown. (FIGURE L)

ATTACHING TOP COVERS TO THE UPRIGHT COLUMNS

NOTE: Verify the torque on your power driver is on the lightest setting and only increase as necessary.

- Use 3/16" hex key (provided), (2x) upright column top covers (P), and (8x) 5/16-18 x 1/2" button head hex drive screws (R) to attach a cover on the top of both columns (K) as shown. (FIGURE M)

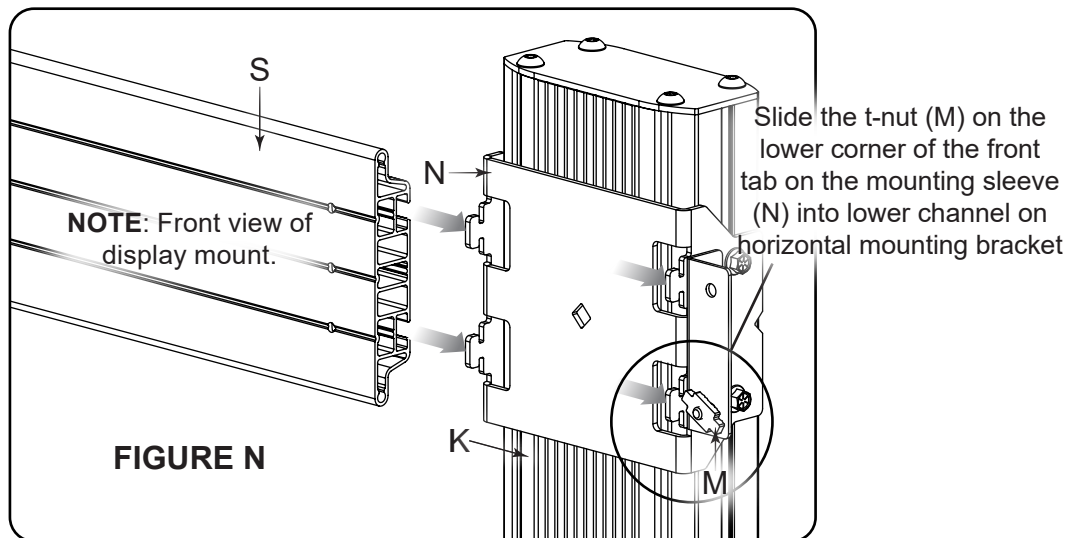
NOTE: Orient the top cover so the tabs are facing the rear as shown.



ATTACHING THE HORIZONTAL MOUNTING BRACKET TO THE MOUNTING SLEEVES

1. Attach the horizontal mounting bracket (S) onto the mounting sleeve (N, the one you fixed to your desired center display height on one of the upright columns, K) by sliding the grooves on the back over the teeth on the sleeves as shown. **(FIGURE N)**

NOTE: Along with the teeth, also slide the t-nut (M) on the lower corner of the front tab on the mounting sleeve (N) into the lower channel on the horizontal mounting bracket.



2. Slide the second mounting sleeve (N) up the column (K) to put the grooves on the horizontal mounting bracket (S) over the teeth on the second sleeve (N).

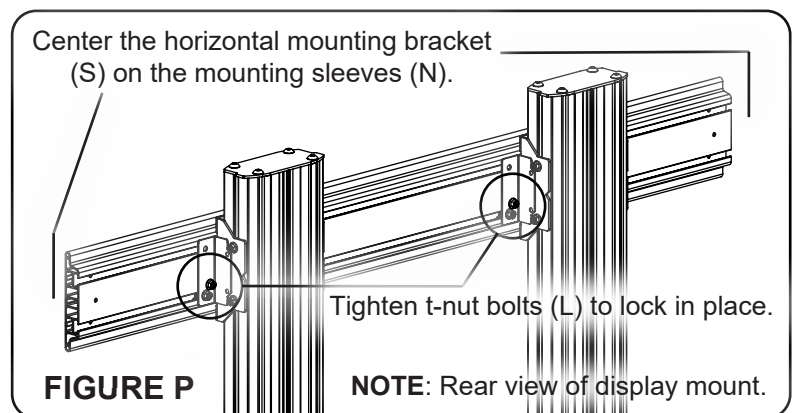
NOTE:

- Along with the teeth, also slide the t-nut (M) on the lower corner of the front tab on the second mounting sleeve (N) into the lower channel on the horizontal mounting bracket (S).
- Verify the torque on your power driver is on the lightest setting and only increase as necessary.

3. Place a level on the horizontal mounting bracket while using a power driver and 3/8" socket to tighten(4x) 1/4-20 X 1/2" t-nut bolts (L) on the side flanges of the second mounting sleeve (N).

4. Center the horizontal mounting bracket (S) on the bracket sleeves (N) as shown. **(FIGURE P)**

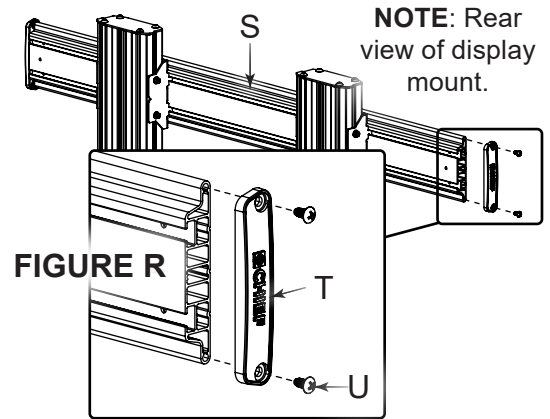
5. Use driver and and 3/8" socket to tighten each 1/4-20 X 1/2" t-nut bolt (L) on the lower corner front tab of each mounting sleeve (N) to lock the horizontal mounting bracket in place (S).



ATTACHING THE END CAPS TO THE HORIZONTAL MOUNTING BRACKET

NOTE: Verify the torque on your power driver is on the lightest setting and only increase as necessary.

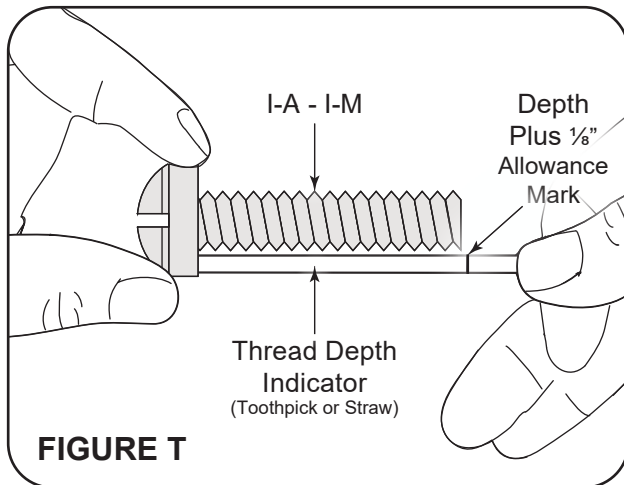
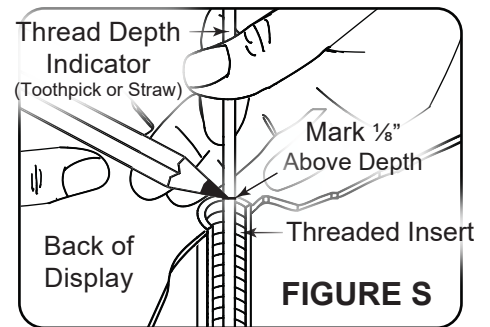
- Use power driver, #2 Phillips bit, horizontal mounting bracket end caps (T) and (4x) ¼"-20 x ½" pan head screws (U) to attach an end cap onto each side of the horizontal mounting bracket (S) as shown. (FIGURE R)



SELECTING CORRECT INTERFACE BRACKET HARDWARE FOR YOUR DISPLAY

NOTE: The interface hardware kit provided includes different pan head screw sizes (I-A - I-M) to accommodate the threaded inserts on the back of most displays. This topic helps you select the correct size pan head screws for your display.

1. Use a toothpick or small straw as a thread depth indicator and insert it into a threaded insert on the back of your display.
2. With the toothpick or straw fully inserted, use a pencil to mark it at ⅛" above the surface as shown. (FIGURE S)



3. Select a pan head screw (I-A - I-M) that is shorter in length than the ⅛" mark you made on your thread depth indicator. (FIGURE T)



CAUTION: Only use screws shorter than the ⅛" mark or damage to the display may occur.

ATTENTION: N'utilisez que des vis plus courtes que la marque ⅛" ou vous risquez d'endommager l'écran.

ATTACHING THE INTERFACE BRACKETS TO THE BACK OF YOUR DISPLAY

1. Carefully place your display facedown onto an appropriate work surface.

NOTE: Center the interface brackets on your display so they do not extend past the top or bottom.

2. Determine the correct size pan head screws (I-A - I-M) for attaching the interface brackets (V) to your display. For more information, see the previous topic.

ATTACHING THE INTERFACE BRACKETS TO THE BACK OF YOUR DISPLAY (CONTINUED)

3. Determine if spacers (I-N) are required when attaching the interface brackets to the back of your display. (FIGURE U)

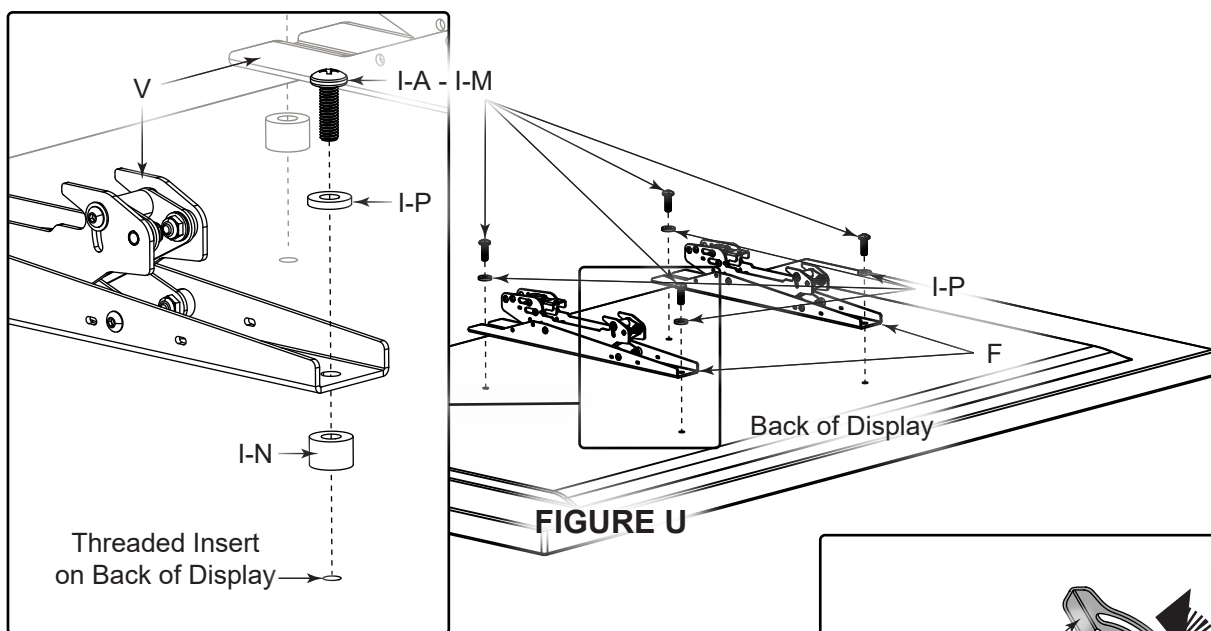
WARNING: Spacers must be used if your display has a recessed and/or uneven portion on the back where the threaded inserts are located.

AVERTISSEMENT: Des entretoises doivent être utilisées si votre écran a une partie en retrait et/ou inégale à l'arrière où se trouvent les inserts filetés.

4. Use a power driver, #2 Phillips bit, (4x) spacers (I-N, if required), (4x) washers (I-P), and (4x) correct length pan head screws (I-A - I-M) to attach the brackets (V) to the back of your display as shown.

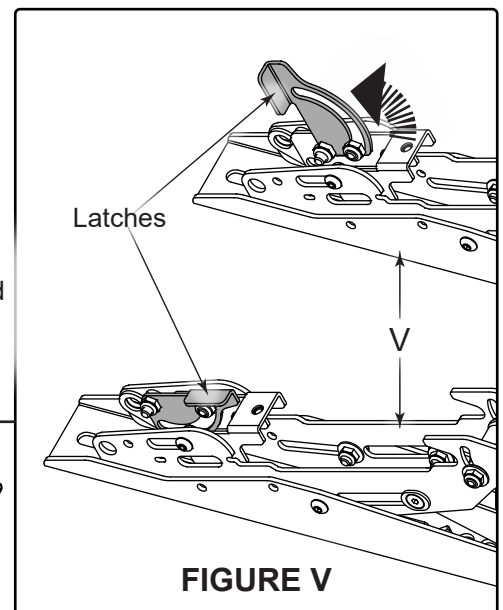
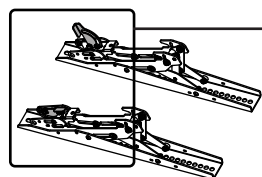
WARNING: The hardware used must be assembled in the arranged order shown in this topic and a minimum of 2 pan head screws, washers, and spacers (if required) must be used on each interface bracket.

AVERTISSEMENT: Le matériel utilisé doit être assemblé dans l'ordre indiqué dans cette rubrique et un minimum de 2 vis à tête cylindrique bombée, rondelles et entretoises (si nécessaire) doivent être utilisés sur chaque support d'interface.



5. Open the latches on the bottom of each interface bracket (V) as shown. (FIGURE V)

NOTE: Interface brackets isolated and latches shaded for clarity.



HANGING YOUR DISPLAY ONTO THE HORIZONTAL MOUNTING BRACKET

WARNING: This procedure requires at least one additional person.
AVERTISSEMENT: Cette procédure nécessite au moins une personne supplémentaire.

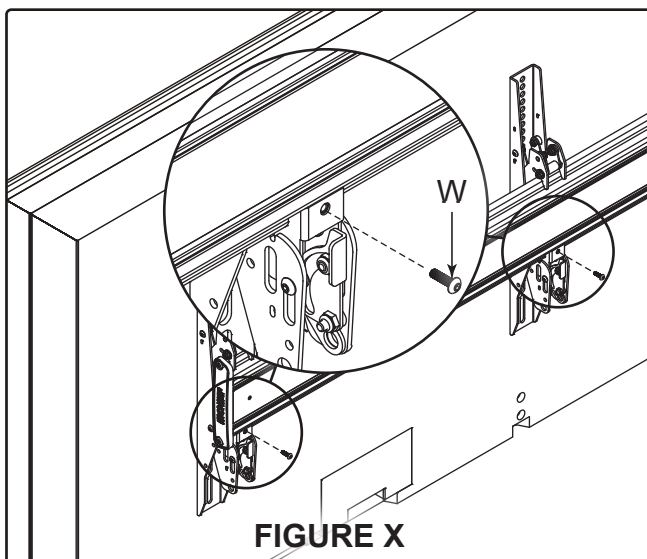
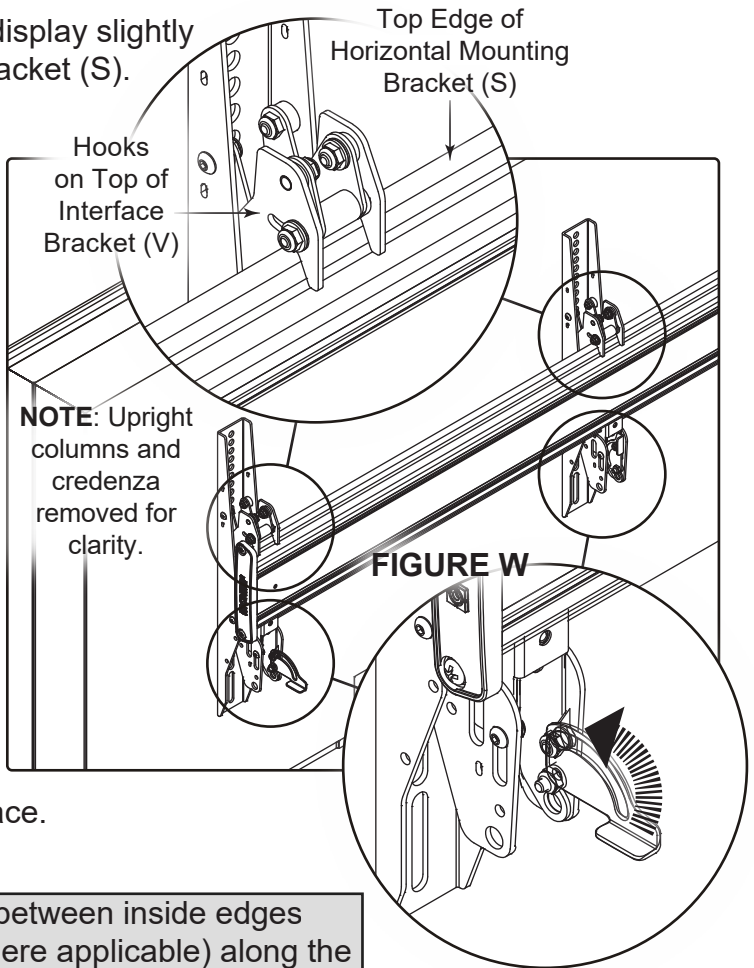
1. With at least one other person, carefully lift your display slightly above the top edge of the horizontal mounting bracket (S).
(FIGURE W)

2. Slowly lower the display while ensuring top hooks on each interface bracket (V) are securely seated on the horizontal mounting bracket.

WARNING: Do not release your display until certain the top hook of each interface bracket is securely seated on the upper rail of the horizontal mounting bracket.
AVERTISSEMENT: Ne relâchez pas votre écran tant que le crochet supérieur de chaque support d'interface n'est pas fermement installé sur le rail supérieur du support de montage horizontal.

3. Center your display along the horizontal mounting bracket, and then carefully push along the bottom edge of your screen until the lower part of each interface bracket clicks into place.

CAUTION: Always maintain a very slight gap between inside edges when adjusting and securing dual displays (where applicable) along the bracket or screen and/or bezel damage may occur.
ATTENTION: Maintenez toujours un très léger écart entre les bords intérieurs lors du réglage et de la fixation des écrans doubles (le cas échéant) le long du support ou des dommages à l'écran et/ou au cadre peuvent survenir.



4. Close the latches on the bottom of each interface bracket.

5. Use 1/8" hex key (provided) and (2x) 10-24 x 5/8" button head hex drive screws (W) to secure the interface brackets in place along the horizontal mounting bracket as shown. **(FIGURE X)**

HANGING YOUR DISPLAY ONTO THE HORIZONTAL MOUNTING BRACKET (CONTINUED)

6. Use a lock (not provided) through the latch security holes on either interface bracket to secure your display to the structure, if desired. (FIGURE Y)

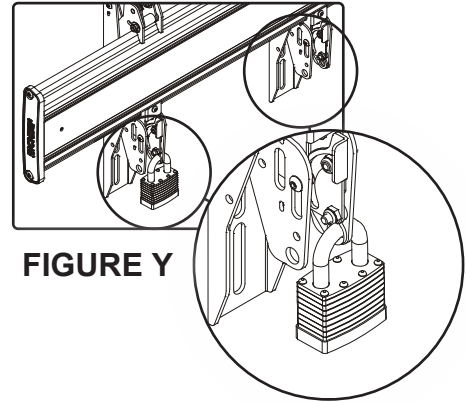


FIGURE Y

SECURING THE DISPLAY TILT ANGLE AND MANAGING YOUR CABLES

1. If necessary, use $\frac{1}{8}$ " hex key (provided) to carefully loosen the tilt friction bolt (use $\frac{1}{4}$ increments) on each interface bracket (V) as shown. (FIGURE Z)
2. Adjust your display to the desired tilt angle.
3. Use #2 Phillips screwdriver, 10-24 x $2\frac{1}{4}$ " Phillips screw (X), and 10-24 nut (Y) to lock each interface bracket to 20°, 10°, or 0° angles, if desired.



WARNING: If locking interface brackets, always set both to the same angle.

AVERTISSEMENT: Si vous verrouillez les supports d'interface, réglez toujours les deux au même angle.

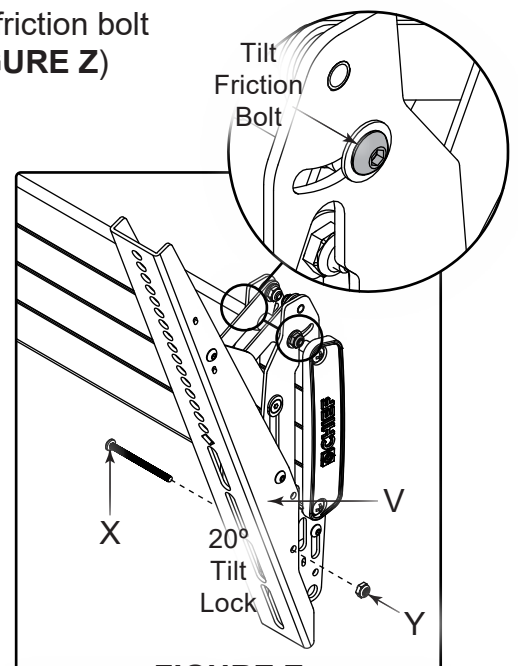
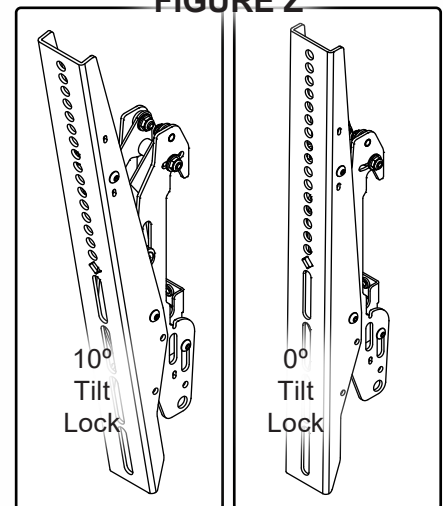


FIGURE Z



SECURING THE DISPLAY TILT ANGLE AND MANAGING YOUR CABLES (CONTINUED)

4. The following figure shows a cable configuration passing from the mount, through the top of the credenza, into one of the bays, and to your devices and/or appropriately rated receptacles as an example. (**FIGURE AA**)

NOTE: For more detailed information, refer to the Chief FUSION™ Interface Bracket (FMSITL) and FUSION™ Quick Tie Clips (FACLIPS) Installation Instructions (FCASFP_FMSIML_FMSITL-I.pdf and FACLIPS-I.pdf, respectively) at www.legradav.com.

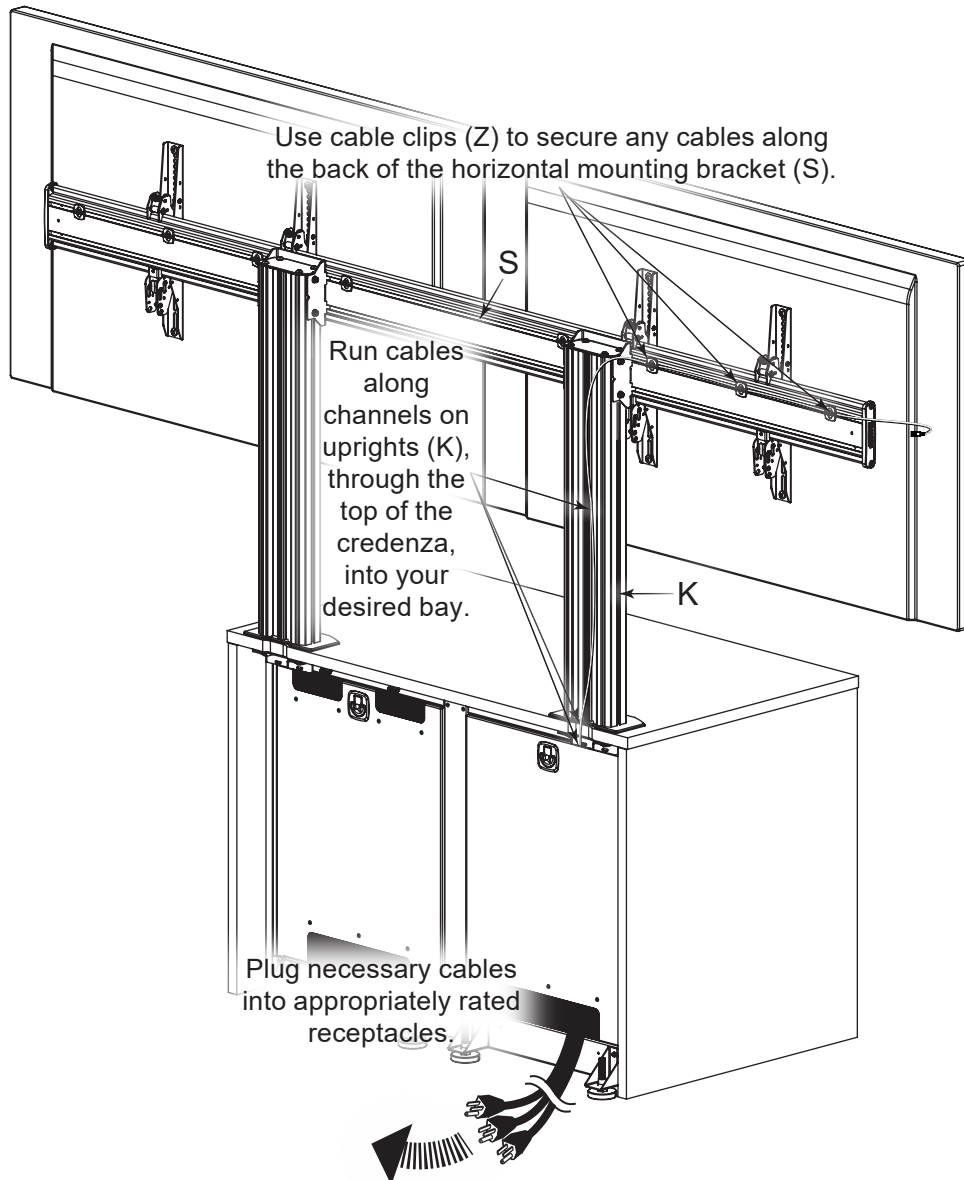
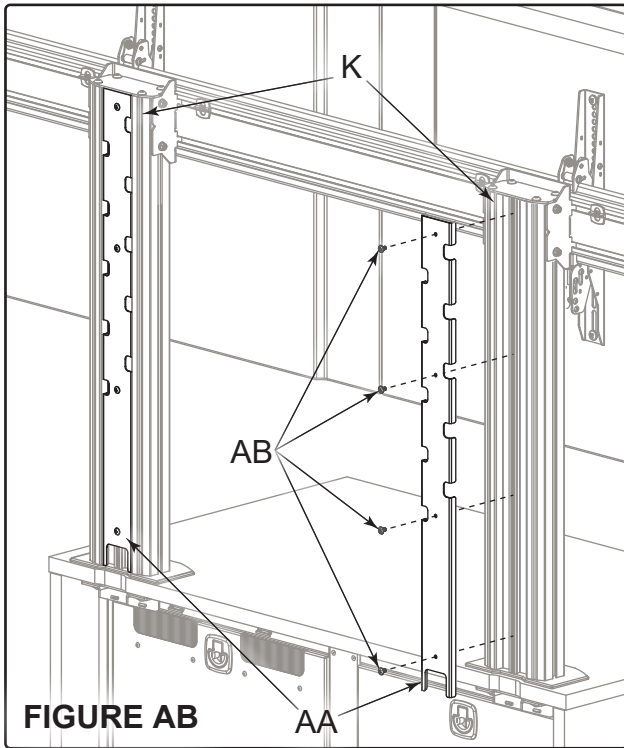


FIGURE AA

ATTACHING THE UPRIGHT COLUMN CABLE COVERS



1. While completing cable management for your display(s), leave enough slack to stow all wires into the groove along the upright columns (K) prior to attaching your cable upright column cable covers (AA).
2. Use power driver, #2 Phillips bit, and (8x) 10-32 x $\frac{3}{8}$ " truss head screws (AB), to attach a cable cover (AA) to the back of each upright column as shown. (**FIGURE AB**)

WARRANTY

For warranty information, refer to www.legrandav.com/policies/warranty_information.

Contacting Corporate Headquarters

P: (866) 977-3901 | F: (877) 894-6918 | www.legrandav.com | av.support@legrand.com

Contacting Middle Atlantic Canada

P: (888) 766-9770 | F: (888) 599-5009 | ca.middleatlantic.com | av.canada.customerservice@legrand.com

Contacting Middle Atlantic Europe, Middle East, and Africa (EMEA) Technical Support

P: +31 495-726-003 | av.emea.middleatlantic.support@legrand.com

United States (US)

Legrand | AV Headquarters
6436 City West Parkway
Eden Prairie, MN, 55344, USA

European Union (EU)

Legrand AV Netherlands
B.V. Franklinstraat 14 6003
DK, Weert, Netherlands

United Kingdom (UK)

Starline Holding Technology Ltd.
(Authorized Representative)
Unit C, Island Rd.
Reading RG2, 0RP- UK

At Legrand AV Inc. we are always listening. Your comments are welcome.

Legrand AV is an ISO 9001 and ISO 14001 Registered Company.

MIDDLE ATLANTIC®

A brand of  **legrand®**