

Installation Guide

Low-Temperature Kit for SRCOOLDXRW In-Row Cooling Units

Model: SRCOOLDXRWLTKIT

Español 6 • Français 11

When the outdoor ambient temperature is lower than the minimum design temperature of the air-conditioning unit -4°F (-20°C), a low-temperature kit must be installed to ensure normal start-up and operation of the air-conditioning unit down to -40°F (-40°C).

The low-temperature kit is an integral box, with 4 copper pipe connections on the front of unit to connect the indoor unit and the outdoor unit.

WARRANTY REGISTRATION

Register your product today and be automatically entered to win an ISOBAR® surge protector in our monthly drawing!

[tripplite.com/warranty](https://www.tripplite.com/warranty)

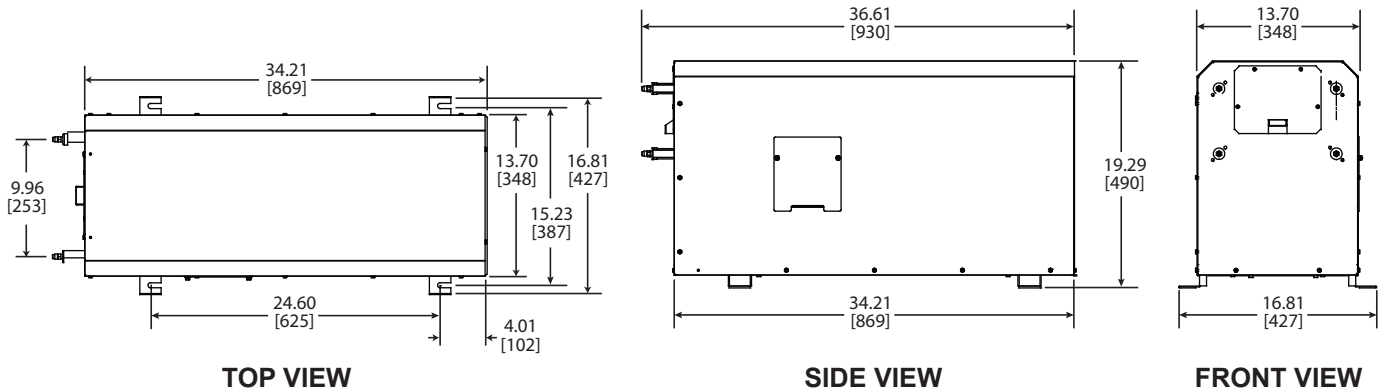


1111 W. 35th Street, Chicago, IL 60609 USA • [tripplite.com/support](https://www.tripplite.com/support)

Copyright © 2022 Tripp Lite. All rights reserved.

1. Install the Kit

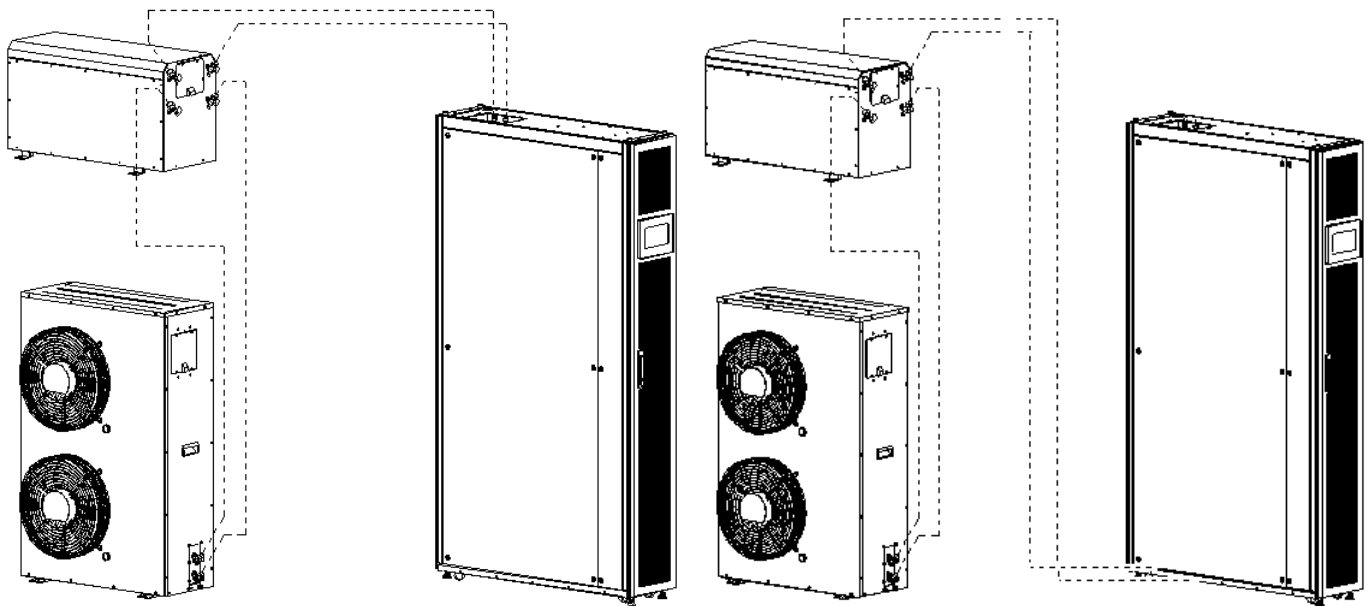
- 1 Install the low-temperature kit base to the support or on the ground.



Unit Dimensions (H x W x L)	15.7 x 13.7 x 34.2 in. / 399 x 348 x 869 mm
Shipping Dimensions	26.3 x 18.1 x 42.67 in. / 668 x 460 x 1084 mm
Unit Weight	70 lb. / 31.8 kg
Shipping Weight	110 lb. / 49.9 kg

2. Connect Pipe

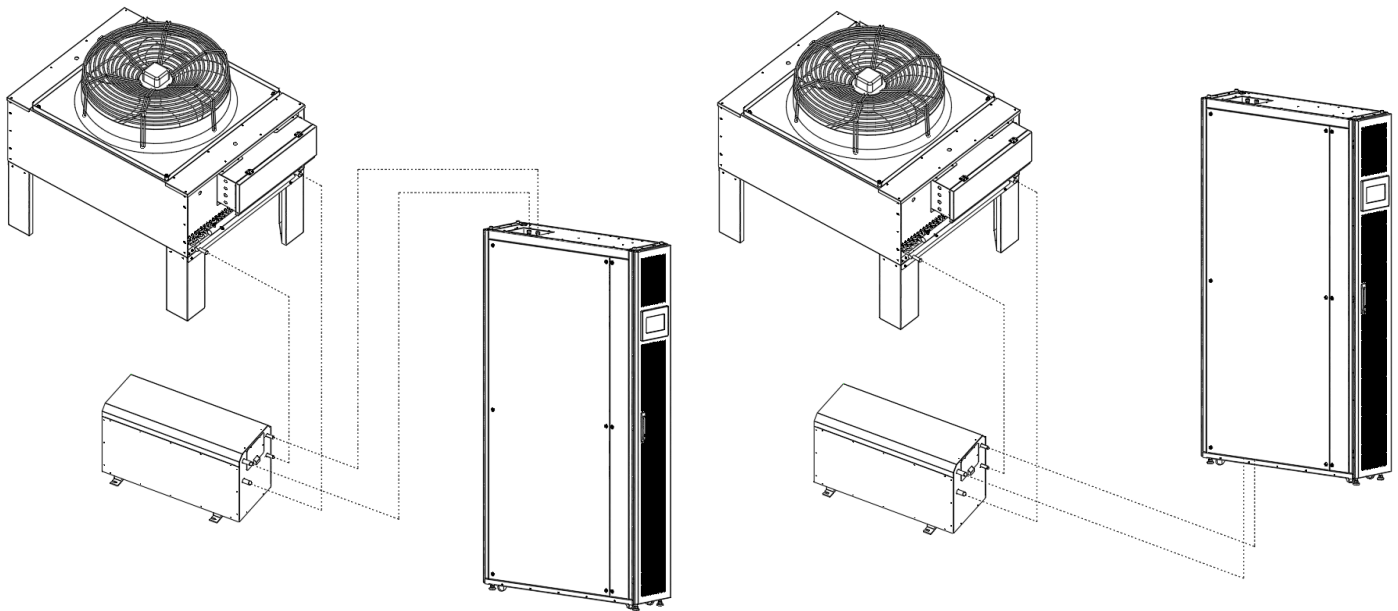
- 1 Connect the connector labeled “Indoor Unit Gas Line” to the indoor unit’s gas pipe connector.
- 2 Connect the connector labeled “Outdoor Unit Gas Line” to the outdoor unit’s gas pipe connector.
- 3 Connect the connector labeled “Indoor Unit Liquid Line” to indoor unit’s liquid pipe connector.
- 4 Connect the connector labeled “Outdoor Unit Liquid Line” to the outdoor unit’s liquid pipe connector.



SRCOOLDXRW12 (Top Access)

SRCOOLDXRW12 (Bottom Access)

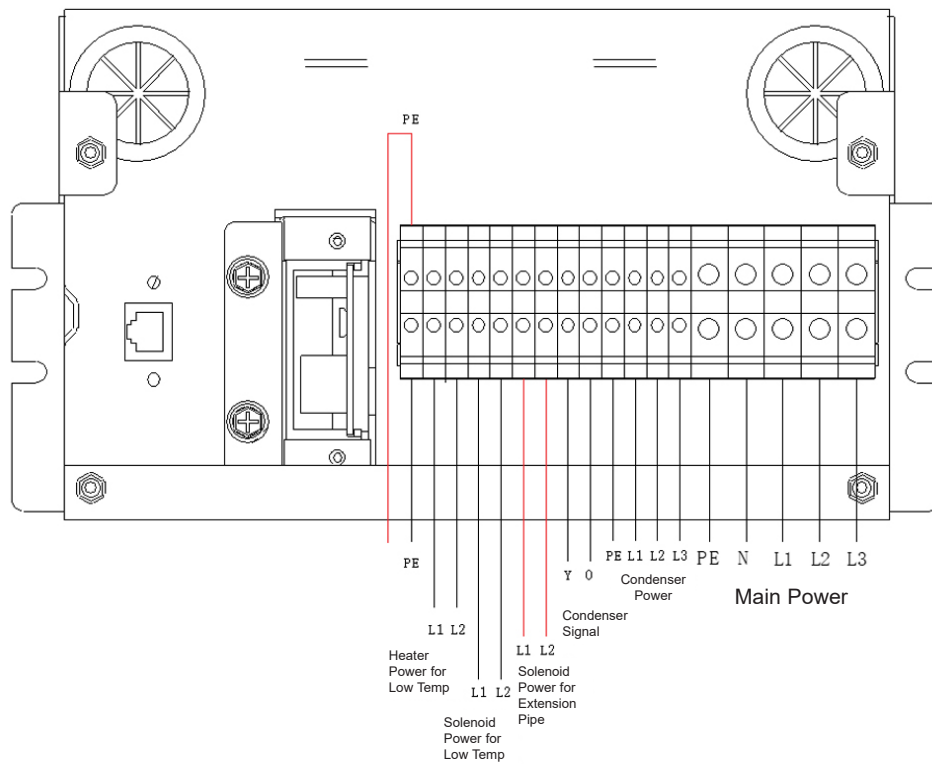
2. Connect Pipe



SRCOOLDXRW25 (Top Access)

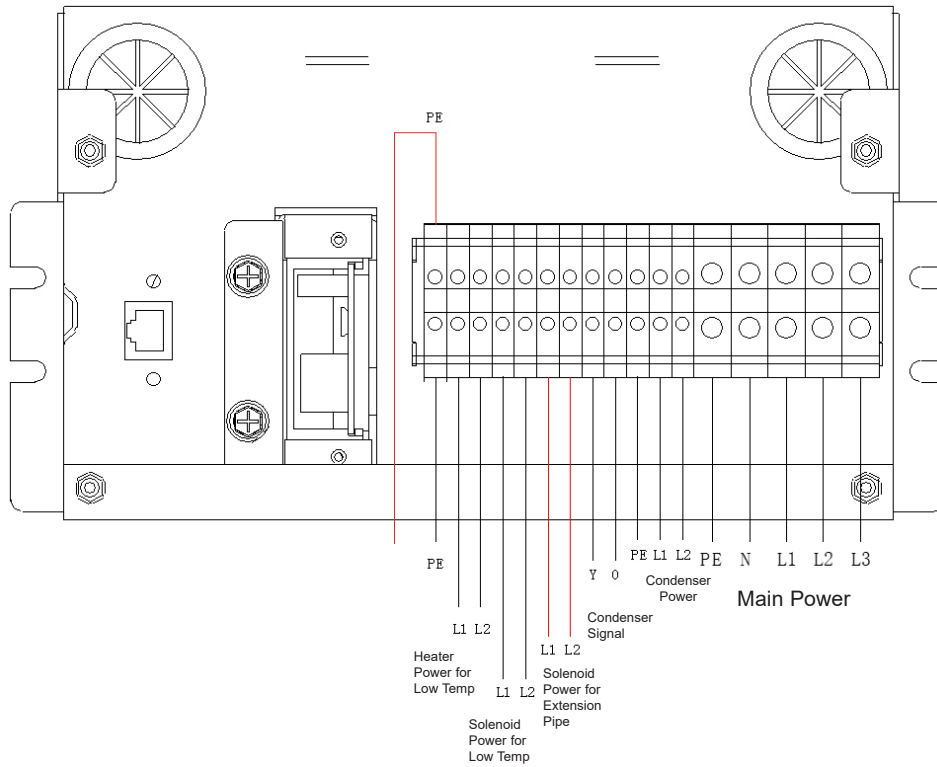
SRCOOLDXRW25 (Bottom Access)

3. Solenoid Valve Coil Wiring

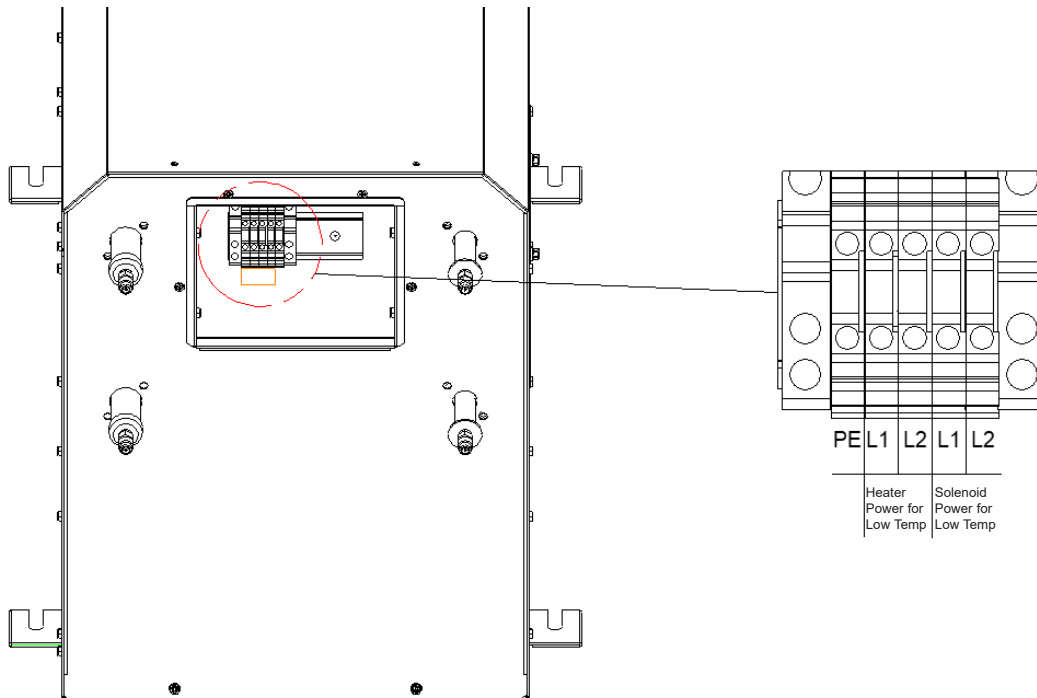


Connect to SRCOOLDXRW25

3. Solenoid Valve Coil Wiring



Connect to SRCOOLDXRW12



Wiring Connection Box, Front View

- 1** Connect low temperature kit wiring terminals labeled “Solenoid Power for Low Temp (L1 and L2)” and “Heater Power for Low Temp (L1 and L2)” to the indoor unit’s main connection box.
- 2** Connect the ground cable to the left grounding terminal labeled “PE” on the unit and SRCOOLDXRWLTKIT.

4. Refrigerant and Oil Charge

When the connecting piping between the In-Row Cooling Unit and the condenser exceeds 33 ft. (10 m), add more refrigerant. Use RL68H (or of the same viscosity) synthetic oil. Calculate the additional amount according to the following formula:

$$\text{Additional amount (lb.)} = \text{Length ratio} \left(\frac{\text{lb.}}{\text{ft.}} \right) \times \text{Liquid line length (ft.)} + 17.6 \text{ (lb.)}$$

Liquid pipe diameter (in.)	Length ratio (lb./ft.)
3/8	0.039
1/2	0.075
5/8	0.122
3/4	0.145
7/8	0.243

$$R \text{ (kg)} = \frac{\text{Additional amount (lb.)}}{2.2}$$

When the length of the connecting piping exceeds 33 ft. (10 m), add lubricating oil using the following formula:

$$L = \frac{R \times 0.25}{0.9} \times 1000$$

L: Amount of lubricating oil to add (ml)

R: Additional refrigerant charge (kg). If piping does not exceed 33 ft. (10 m), only calculate the low-temperature kit amount 17.6 lb. (8kg).

Note: Maximum additional oil is 4L. If calculation is over 4L, do not exceed 4L.

Tripp Lite has a policy of continuous improvement. Specifications are subject to change without notice. Photos and illustrations may differ slightly from actual products.



1111 W. 35th Street, Chicago, IL 60609 USA • tripplite.com/support

Guía de Instalación

Juego de Baja Temperatura para Unidades de Enfriamiento en Hileras SRCOOLDXRW

Modelo: SRCOOLDXRWLTKIT

English 1 • Français 11

Cuando la temperatura ambiente exterior sea inferior a la temperatura mínima de diseño de la unidad de aire acondicionado de -20 °C [-4 °F], debe instalarse un juego de baja temperatura para asegurar el arranque y operación normal de la unidad de aire acondicionado por debajo de -40 °C [-40 °F].

El juego de baja temperatura es una caja integrada, con 4 conexiones para tubería de cobre en el frente de la unidad para conectar la unidad interior y la unidad exterior.

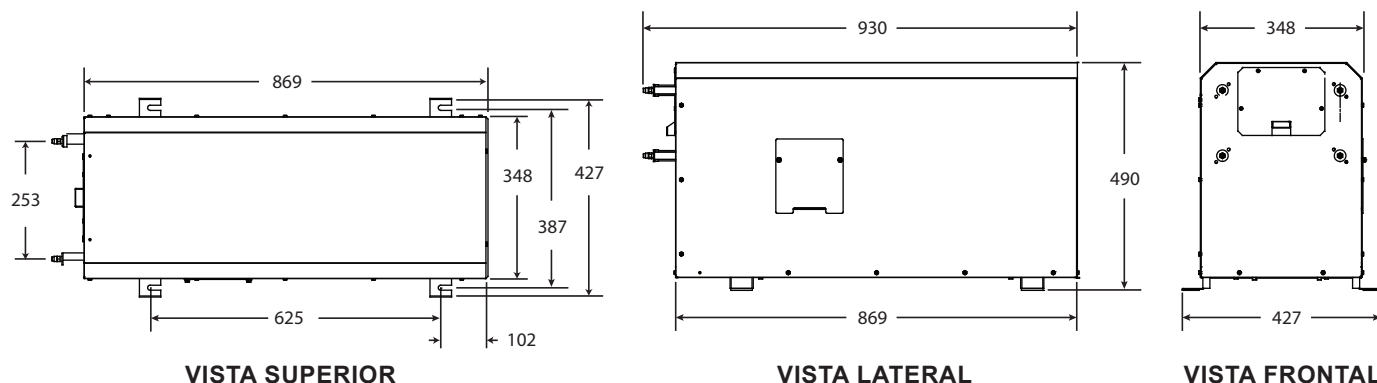


1111 W. 35th Street, Chicago, IL 60609, EE. UU. • triplite.com/support

Copyright © 2022 Tripp Lite. Todos los derechos reservados.

1. Instale el Juego

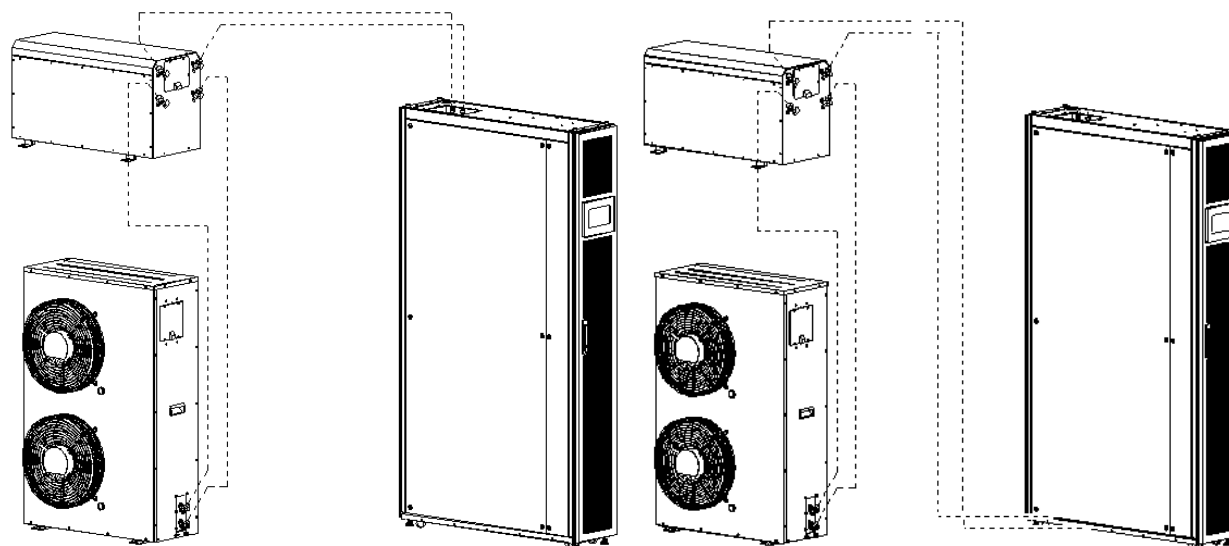
- 1 Instale la base del juego de baja temperatura en el soporte o en el suelo.



Dimensiones de la Unidad (Alto x Ancho x Largo)	399 x 348 x 869 mm
Dimensiones de Envío	668 x 460 x 1084 mm
Peso de la Unidad	31.8 kg
Peso de Embarque	49.9 kg

2. Conecte la Tubería

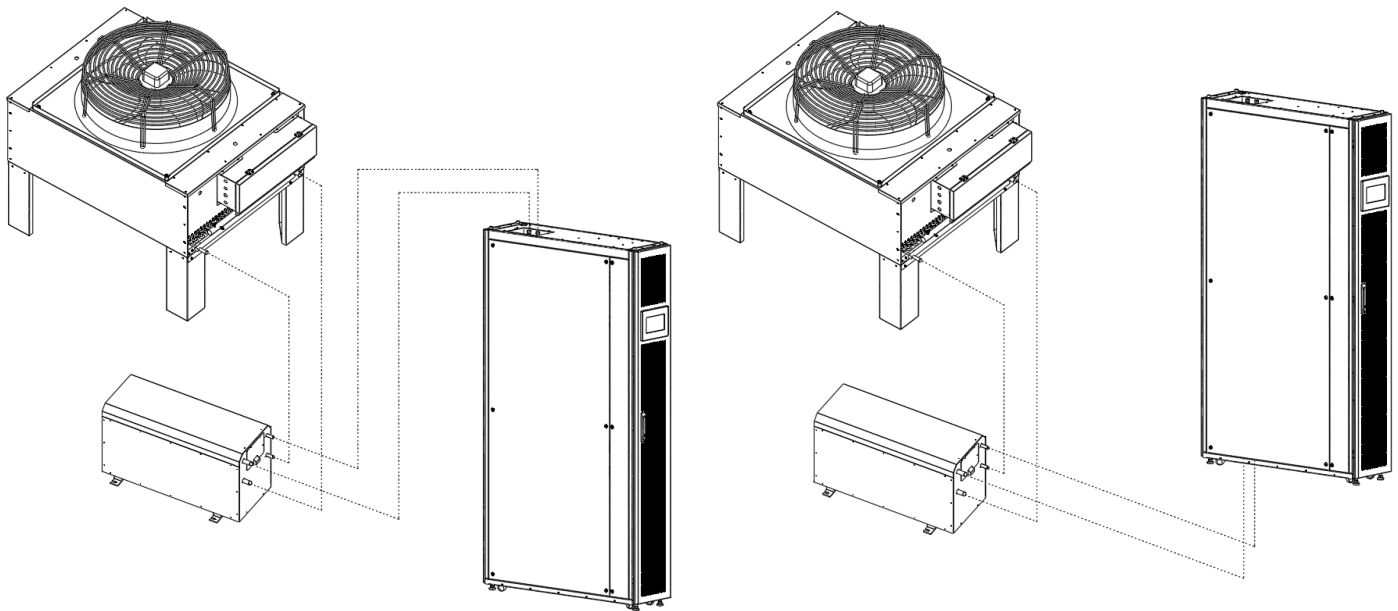
- 1 Conecte el conector etiquetado "Indoor Unit Gas Line" (Línea de Gas de la Unidad Interior) al conector de tubería de gas de la unidad interior.
- 2 Conecte el conector etiquetado "Outdoor Unit Gas Line" (Línea de Gas de la Unidad Exterior) al conector de tubería de gas de la unidad exterior.
- 3 Conecte el conector etiquetado "Indoor Unit Liquid Line" (Línea de Líquido de la Unidad Interior) al conector de la tubería de líquido de la unidad interior.
- 4 Conecte el conector etiquetado "Outdoor Unit Fluid Line" (Línea de Líquido de la Unidad Exterior) al conector del tubo de líquido de la unidad exterior.



SRCOOLDXRW12 (Acceso Superior)

SRCOOLDXRW12 (Acceso Inferior)

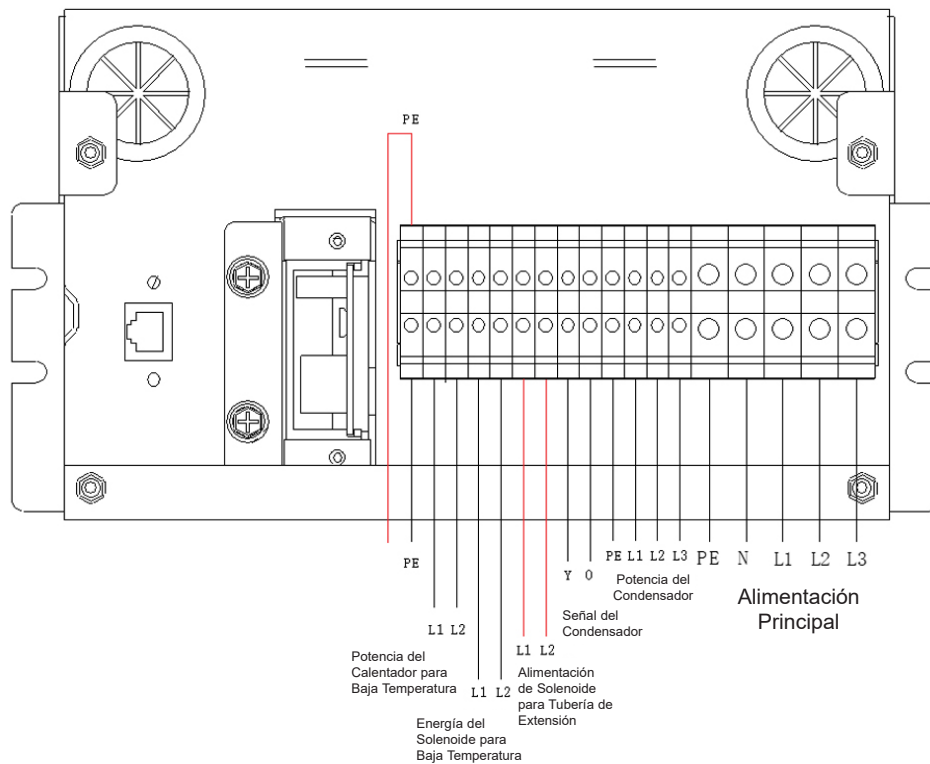
2. Conecte la Tubería



SRCOOLDXRW25 (Acceso Superior)

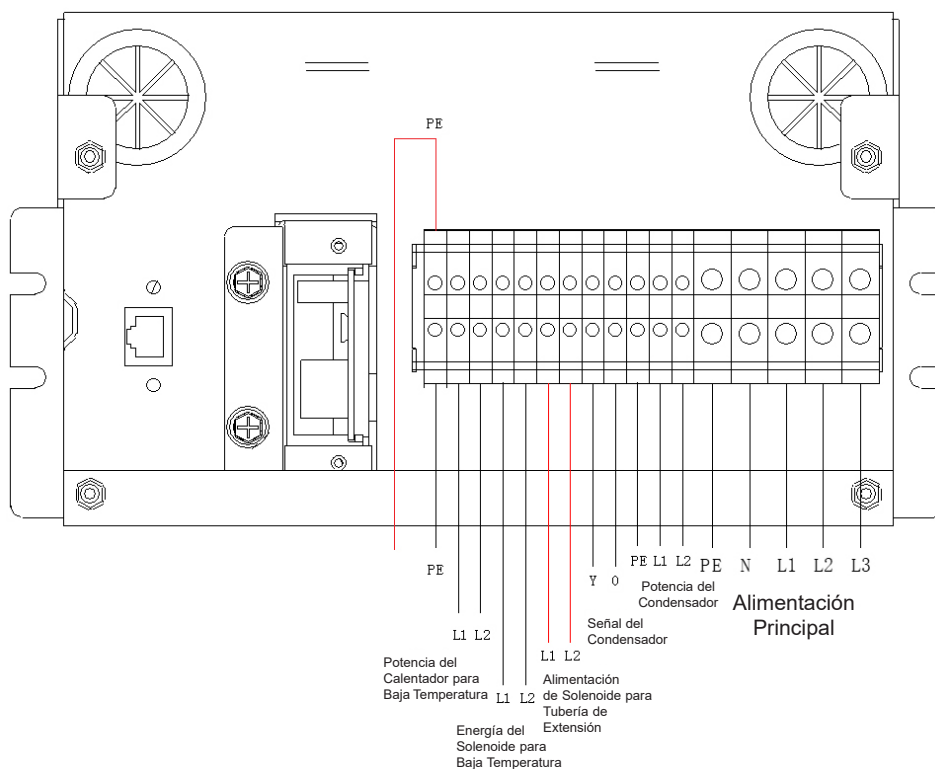
SRCOOLDXRW25 (Acceso Inferior)

3. Cableado de Bobina de la Válvula Solenoide

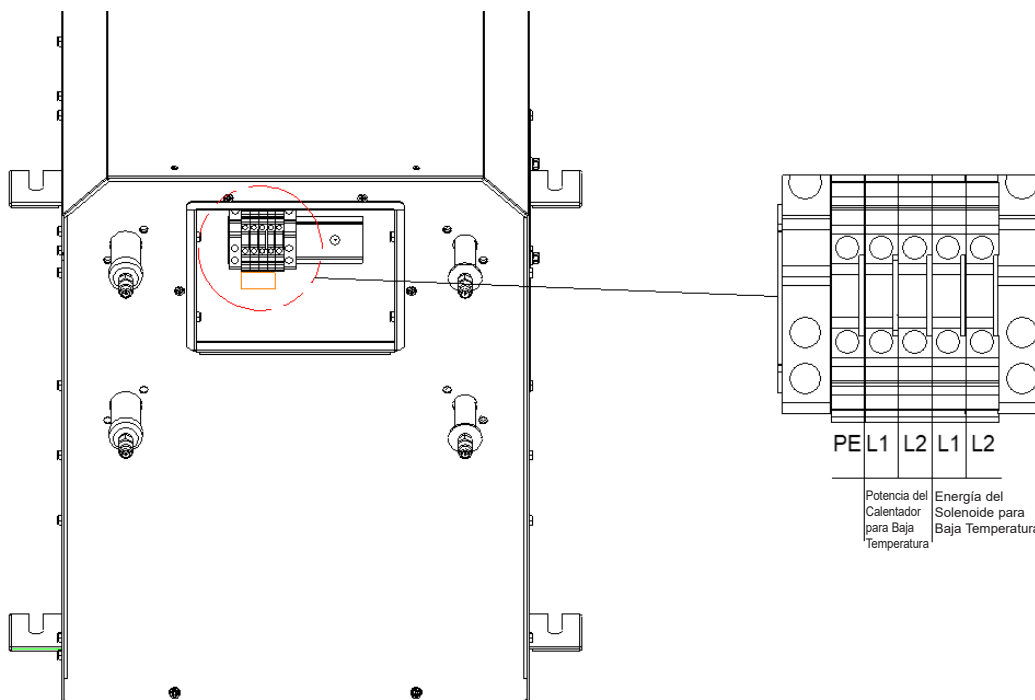


Conecte al SRCOOLDXRW25

3. Cableado de Bobina de la Válvula Solenoide



Conecte al SRCOOLDXRW12



Caja de Conexión de Cableado, Vista Frontal

- 1 Conecte a la caja de conexión principal de la unidad interior las terminales de cableado del juego de baja temperatura etiquetadas "Solenoid Power for low Temp (L1 y L2)" y "Heater Power for Low Temp (L1 y L2)".
- 2 Conecte el cable de conexión a tierra a la terminal de conexión a tierra izquierda etiquetada "PE" en la unidad y SRCOOLDXRWLTKit.

4. Carga de Refrigerante y Aceite

Cuando la tubería de conexión entre la Unidad de Enfriamiento En Hileras y el condensador exceda 10 m [33 pies], agregue más refrigerante. Use aceite sintético RL68H (o de la misma viscosidad). Calcule la cantidad adicional de acuerdo con la siguiente fórmula:

$$\text{Cantidad adicional (lb)} = \text{Relación de longitud} \left(\frac{\text{lb}}{\text{pies}} \right) \times \text{longitud de línea de líquido (pies)} + 17.6 \text{ (lb.)}$$

Diámetro de la tubería de líquido (pulgadas)	Relación de longitud (lb/pie)
3/8	0.039
1/2	0.075
5/8	0.122
3/4	0.145
7/8	0.243

$$R \text{ (kg)} = \frac{\text{Cantidad adicional (lb)}}{2.2}$$

Cuando la longitud de la Tubería de Conexión exceda 10 m [33 pies], agregue aceite lubricante aplicando la siguiente fórmula:

$$L = \frac{R \times 0.25}{0.9} \times 1000$$

L: Cantidad de aceite lubricante a agregar (ml)

R: Carga de refrigerante adicional (kg). Si la tubería no excede 10 m [33 pies], calcule solamente la cantidad del juego de baja temperatura 8 kg [17.6 lb].

Nota: El aceite adicional máximo es 4L. Si el cálculo fuera superior a 4L, no exceda 4L.

Tripp Lite tiene una política de mejora continua. Las especificaciones están sujetas a cambio sin previo aviso. Las fotografías e ilustraciones pueden diferir ligeramente de los productos reales.



1111 W. 35th Street, Chicago, IL 60609, EE. UU. • tripplite.com/support

Guide d'installation

Trousse de basse température pour appareils de refroidissement en rangée **SRCOOLDXRW**

Modèle : SRCOOLDXRWLTKIT

English 1 • Español 6

Lorsque la température ambiante extérieure est inférieure à la température de conception minimale de l'appareil de climatisation de -20 °C (-4 °F), une trousse de basse température doit être installée pour assurer le démarrage et le fonctionnement normaux de l'appareil de climatisation jusqu'à -40 °C (-40 °F)

La trousse de basse température est un boîtier intégré, comportant 4 raccords de tuyaux en cuivre à l'avant de l'appareil pour raccorder l'appareil à l'intérieur et l'appareil à l'extérieur.

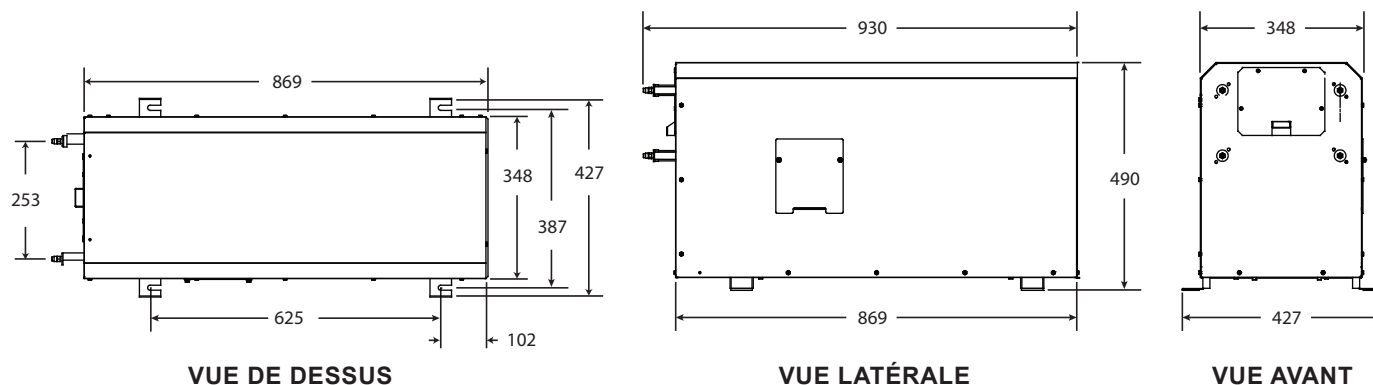


1111 W. 35th Street, Chicago, IL 60609 USA • triplite.com/support

Droits d'auteur © 2022 Tripp Lite. Tous droits réservés.

1. Installation de la trousse

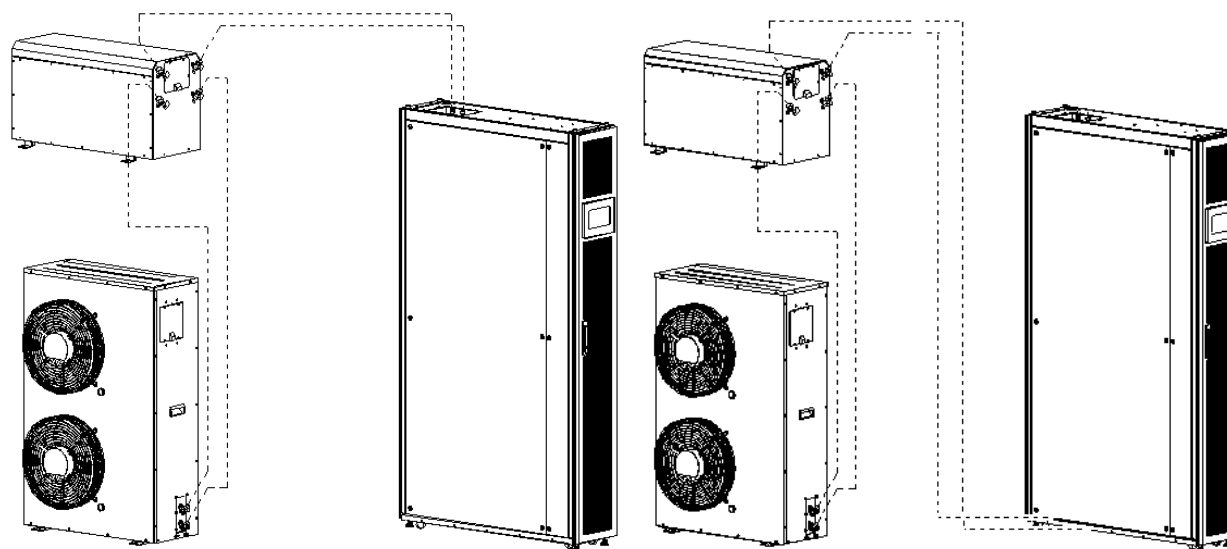
- 1 Installer la base de la trousse de basse température sur le support ou au sol.



Dimensions de l'appareil (H x l x L)	399 x 348 x 869 mm
Dimensions à l'expédition	668 x 460 x 1 084 mm
Poids de l'appareil	31,8 kg
Poids à l'expédition	49,9 kg

2. Raccordement du tuyau

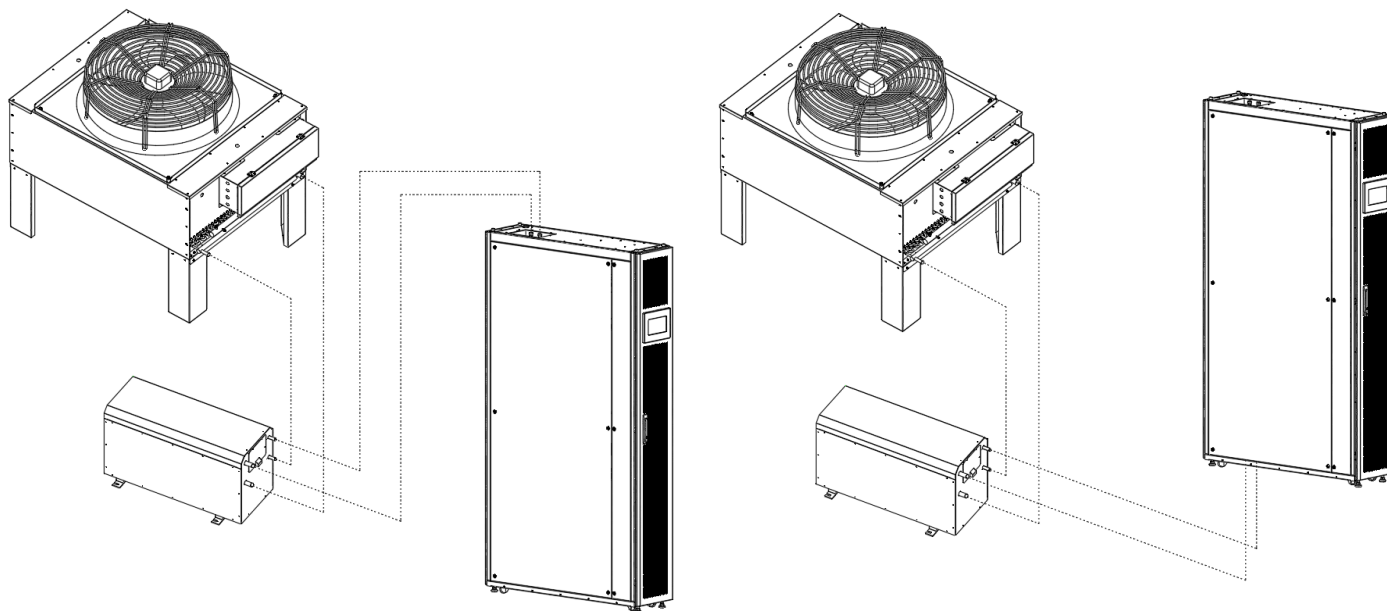
- 1 Raccorder le connecteur étiqueté « Indoor Unit Gas Line » (Conduite de gaz pour l'appareil intérieur) au connecteur du tuyau de gaz de l'appareil intérieur.
- 2 Raccorder le connecteur étiqueté « Outdoor Unit Gas Line » (Conduite de gaz de l'appareil extérieur) au connecteur du tuyau de gaz de l'appareil extérieur.
- 3 Raccorder le connecteur étiqueté « Indoor Unit Liquid Line » (Conduite de liquide pour l'appareil intérieur) au connecteur du tuyau de fluide de l'appareil intérieur.
- 4 Raccorder le connecteur étiqueté « Outdoor Unit Liquid Line » (Conduite de fluide de l'appareil extérieur) au connecteur du tuyau de fluide de l'appareil extérieur.



SRCOOLDXRW12 (accès supérieur)

SRCOOLDXRW12 (accès inférieur)

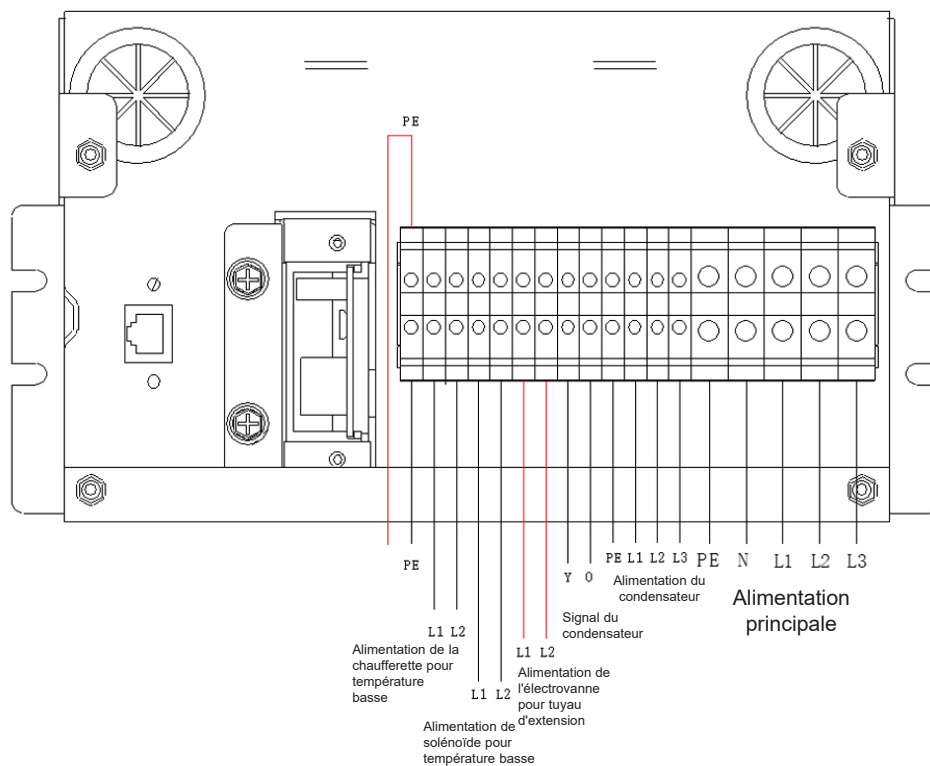
2. Raccordement du tuyau



SRCOOLDXRW25 (accès supérieur)

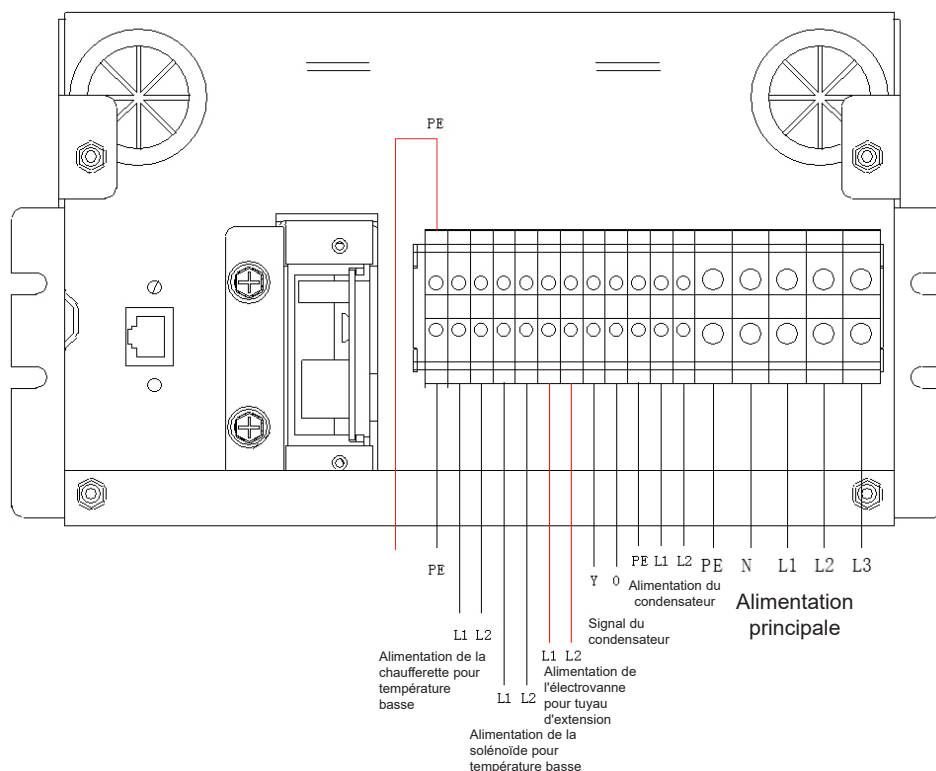
SRCOOLDXRW25 (accès inférieur)

3. Câblage de la bobine d'électrovanne

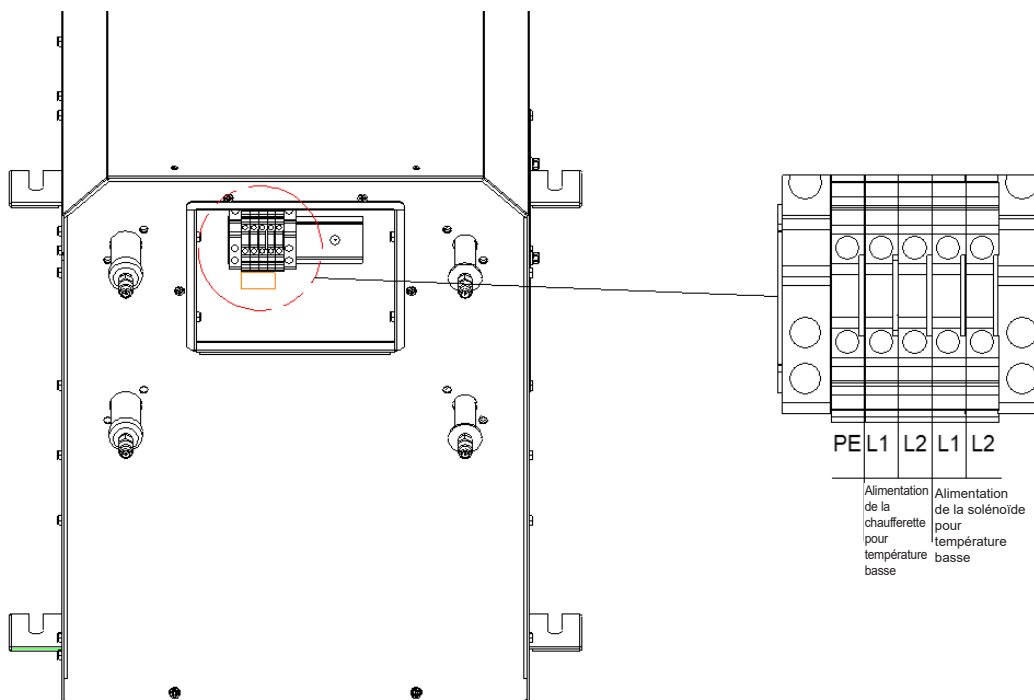


Connexion à SRCOOLDXRW25

3. Câblage de la bobine d'électrovanne



Connexion à SRCOOLDXRW12



Boîte de connexion du câblage, vue avant

- 1 Raccorder les bornes de câblage de la trousse de basse température étiquetées « Solenoid Power for Low Temp (L1 and L2) » (alimentation de l'électrovanne pour les températures basses (L1 et L2)) et « Heater Power for Low Temp (L1 and L2) » (puissance du chauffage pour les températures basses (L1 et L2)) au boîtier de connexion principal de l'appareil intérieur.
- 2 Raccorder le câble de mise à la terre à la borne de mise à la terre gauche étiquetée « PE » sur l'appareil et le SRCOOLDXRWLTKIT.

4. Réfrigérant et charge d'huile

Lorsque la tuyauterie de raccordement entre le refroidisseur en rangée et le condensateur excède 10 m (33 pi), ajouter du réfrigérant. Utiliser de l'huile synthétique RL68H (ou de la même viscosité). Calculer la quantité supplémentaire en utilisant la formule suivante :

$$\text{Quantité supplémentaire (lb)} = \text{rapport de longueur} \left(\frac{\text{lb}}{\text{pi}} \right) \times \text{longueur conduite de liquide (pi)} + 17,6 \text{ (lb)}$$

Diamètre de la conduite de liquide (po)	Rapport de longueur (lb/pi)
3/8	0,039
1/2	0,075
5/8	0,122
3/4	0,145
7/8	0,243

$$R \text{ (kg)} = \frac{\text{Quantité supplémentaire (lb)}}{2,2}$$

Lorsque la longueur de la tuyauterie de raccordement excède 10 m (33 pi), ajouter de l'huile lubrifiante en utilisant la formule suivante :

$$L = \frac{R \times 0,25}{0,9} \times 1000$$

L : quantité d'huile lubrifiante à ajouter (ml)

R : charge de réfrigérant supplémentaire (kg) Si la tuyauterie n'excède pas 10 m (33 pi), calculer uniquement la valeur de 8 kg (17,6 lb) de la trousse de basse température.

Remarque : Huile supplémentaire maximum = 4 l. Si le résultat est supérieur à 4 l ne pas excéder 4 l.

La politique de Tripp Lite en est une d'amélioration continue. Les caractéristiques techniques sont modifiables sans préavis.
Les produits réels peuvent différer légèrement des photos et des illustrations.



1111 W. 35th Street, Chicago, IL 60609 USA • tripplite.com/support