



WORKPRO®

**SENTRIX
MESH MID-BACK
MANAGER CHAIR
WITH FIXED ARMS**

FAUTEUIL POUR CADRE EN MAILLE
AVEC DOSSIER MOYEN ET BRAS FIXES

SILLA DE GERENCIA DE MALLA CON
RESPALDO MEDIANO Y BRAZOS FIJOS

SUPPORTS UP TO 275 LBS

**PEUT SUPPORTER
JUSQU'À 275 LB**

SOPORTA HASTA 275 LBS

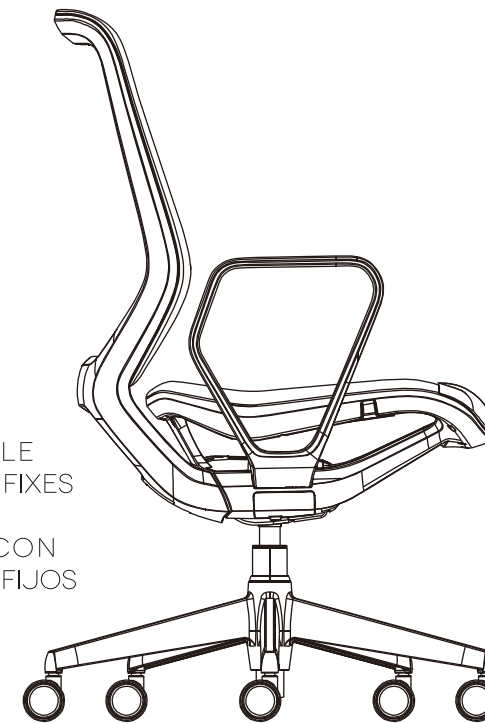
Assembly instructions and warranty information

Instructions d'assemblage et information sur la garantie

Instrucciones para el ensamblaje e información sobre la garantía

Date Manufactured / Date de fabrication / Fecha de fabricación: _____

Lot # / Numéro de lot / Número de lote: _____



If you have any questions, please call 1-800-949-9974.

Distributed by: Office Depot, LLC
6600 North Military Trail, Boca Raton, FL 33496 USA

WorkPro is a registered trademark of OMX, Inc.
© 2021 Office Depot, LLC. All Rights Reserved.

Made in China

Item 9579648
version / version / versión 0921

Thank you for purchasing this product. We trust that you will be completely satisfied with your product for years to come. This product is backed by limited lifetime warranty and has been crafted with today's lifestyle in mind.

Call Us First!

DO NOT RETURN TO STORE.

For immediate help with assembly or product information

Call our toll-free number: 800-949-9974

Mon-Fri 9am to 5pm EST

Our staff is ready to provide assistance.

Damaged or missing parts ship from our facility in 1-2 business days.

Maximum weight capacity: 275 lbs (125 kg). Record date of purchase below and save this booklet for future reference. Call for parts & service 800-637-0005. For customer support, Vendor Sticker can be found on the underside of Seat Cushion (B).

NOTES:

- Please read the instruction sheets completely before assembly.
- Remove all parts from carton and ensure all parts are included prior to assembly
- Assemble the chair on the carton or carpet to prevent scratching the chair.
- Examine all packaging material and remove staples before discarding carton.
- Be careful not to cross-thread screws.
- Do not use power tools.

WARNING

Due to the stool's higher seat height, please exercise caution when sitting down to prevent a loss of balance or fall which could cause injury.

Date Purchased: _____

Customer service 1-800-949-9974



Nous vous remercions d'avoir acheté ce produit et espérons que vous en serez entièrement satisfait pendant de longues années. Ce produit est couvert par une garantie limitée à vie et q été conçu pour répondre aux besoins d'aujourd'hui.

N'hésitez pas à nous appeler!

NE RENVOYEZ PAS LE PRODUIT AU MAGASIN.

Pour obtenir de l'aide lors du montage ou des informations sur le produit,

veuillez appeler notre numéro sans frais :800-949-9974 .

du lundi au vendredi, de 9h à 17h HNE.

Notre personnel se fera un plaisir de vous fournir l'aide nécessaire.

Les pièces de rechange seront expédiées depuis de notre unité de production dans un délai de 1 à 2 jours ouvrables.

Poids maximal toléré: 275 livres(125 kg). Inscrives la date d'achat ci-dessous et conservez ce livret pour consultation future. En cas de besoin, veuillez communiquer avec le service après-vente au 800-637-0005. Pour le service à la clientèle, vous trouverez l' autocollant avec les information du fournisseur sur le dessous du coussin du siège (B).

NOTAS:

- Veuillez lire la feuille d'instructions en entier avant de procéder à l'assemblage.
- Retirez les pièces de la boîte et assurez-vous qu'elles sont toutes là.
- Faites l'assemblage sur la boîte ou sur un tapis pour éviter de rayer le fauteuil.
- Examinez tout le matériel d'emballage et retirez les agrafes avant de vous débarrasser de la boîte.
- Prenez garde de ne pas fausser le filetage des vis.
N'utilisez pas d'outil électrique.

AVERTISSEMENT:

Étant donnée la hauteur plus élevée de la chaise, prenez garde lorsque vous vous asseyez car vous pourriez perdre l'équilibre ou faire une chute qui entraînerait des blessures.

Date d'achat: _____

Service à la clientèle : 1-800-949-9974

Le damos las gracias por adquirir este producto. Confiamos en que quede completamente satisfecho con sus prestaciones. Este producto tiene una garantía limitada de por vida y ha sido creado atendiendo al estilo de vida de hoy día.

ANTES DE DEVOLVERLO, ¡LLÁMENOS!

Si desea más información sobre el montaje, llámenos sin coste adicional alguno al siguiente teléfono de 9 de la mañana a 5 de la tarde de lunes a viernes (hora del Este EE.UU.): 800-949-9974

Nuestro personal le proporcionará toda la ayuda que necesite. Las piezas dañadas o no adjuntas saldrán de nuestras instalaciones en uno o dos días hábiles.

Capacidad de peso máximo: 275 lbs. (125 kg). Anote aquí fecha de compra y guarde este folleto para futuras referencias. Con relación a piezas y servicio llámenos al 800-637-0005. Para servicio al cliente, encontrará la etiqueta con las informaciones del proveedor en la parte inferior del dojin del asiento.

NOTAS:

- Lea las instrucciones completas antes de proceder al armado.
- Retire todas las piezas de la caja y asegúrese de tener todas las piezas antes de proceder al armado.
- Arme el sillón sobre la caja o sobre una alfombra para impedir que se raye.
- Examine todo el material de embalaje y retire los agrafes antes de desechar la caja.
- Cuide de alinear bien los tornillos para no dañar las roscas.

ADCERTENCIA:

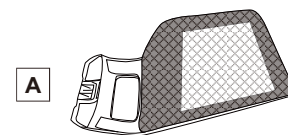
Debido a la altura elevada de la silla, tenga cuidado al sentarse para no llegar a lesionarse al perder el equilibrio o caerse.

Fecha de compra: _____

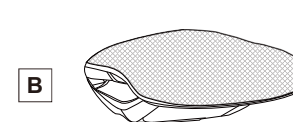
Nuestro teléfono de atención al cliente es 1-800-949-9974



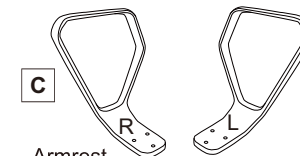
Parts / Pièces / Piezas



A
Back Cushion
Coussin arrière
Cojín del respaldo
Qty./Qté./Cantidad. 1



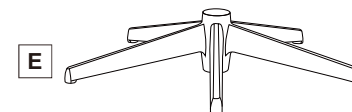
B
Seat Cushion
Coussin du siège
Cojín del asiento
Qty./Qté./Cantidad. 1



C
Armrest
Accoudoir
Brazo
Qty./Qté./Cantidad. 2



D
Gas Lift
Vérin à gaz
Elevador de gas
Qty./Qté./Cantidad. 1



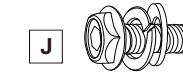
E
Star Base
Base en étoile
Base con forma de estrella
Qty./Qté./Cantidad. 1



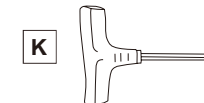
F
Casters
Roulettes
Ruedas
Qty./Qté./Cantidad. 5



I
Bolts (4/5")
Boulons (20mm)
Pernos (20mm)
Qty./Qté./Cantidad. 6
Spare / Épargner/Sobrante 1



J
Bolts(4/5") with washers
Boulons (20mm) avec rondelles
Pernos (20mm) y arandelas
Qty./Qté./Cantidad. 4
Spare / Épargner/Sobrante 1



K
Allen Wrench
Clé Allen
Llave Allen
Qty./Qté./Cantidad. 1



G
Plastic caps
Capuchons en plastique
Tapones de plástico
Qty./Qté./Cantidad. 2

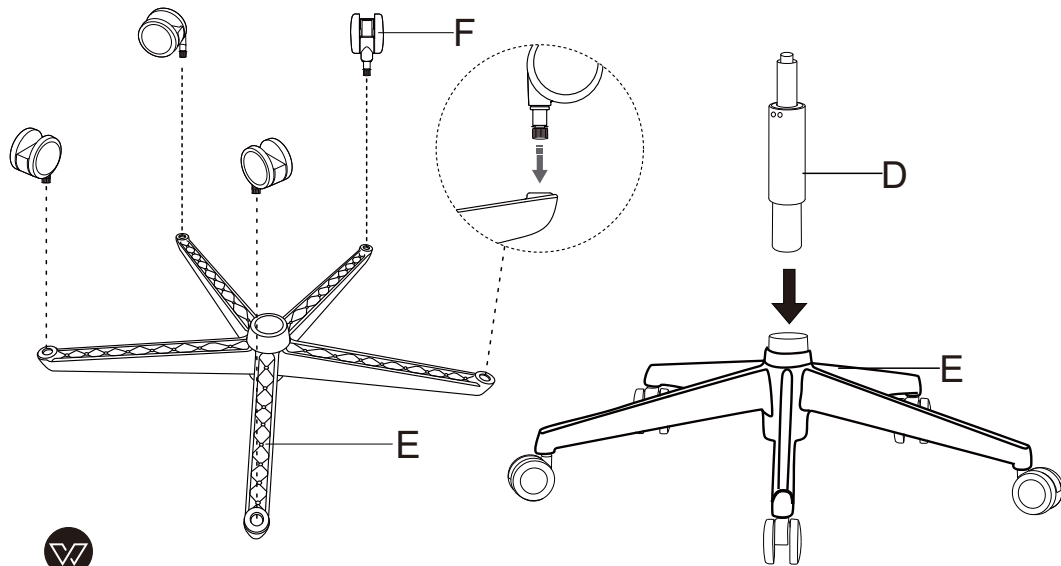


H
Plastic caps
Capuchons en plastique
Tapones de plástico
Qty./Qté./Cantidad. 1

Step 1. Turn the Star Base (E) upside down. Press the Casters (F) into holes at the end of each leg. Turn the Star Base (E) upright and insert Gas Lift (D) into the center hole of Star Base (E).

Étape 1. Retournez la base en étoile (E). Enfoncez les roulettes (F) dans les trous à l'extrémité des pieds. Mettez la base en étoile (E) à l'endroit et insérez le levier pneumatique (D) au centre de la base en étoile (E).

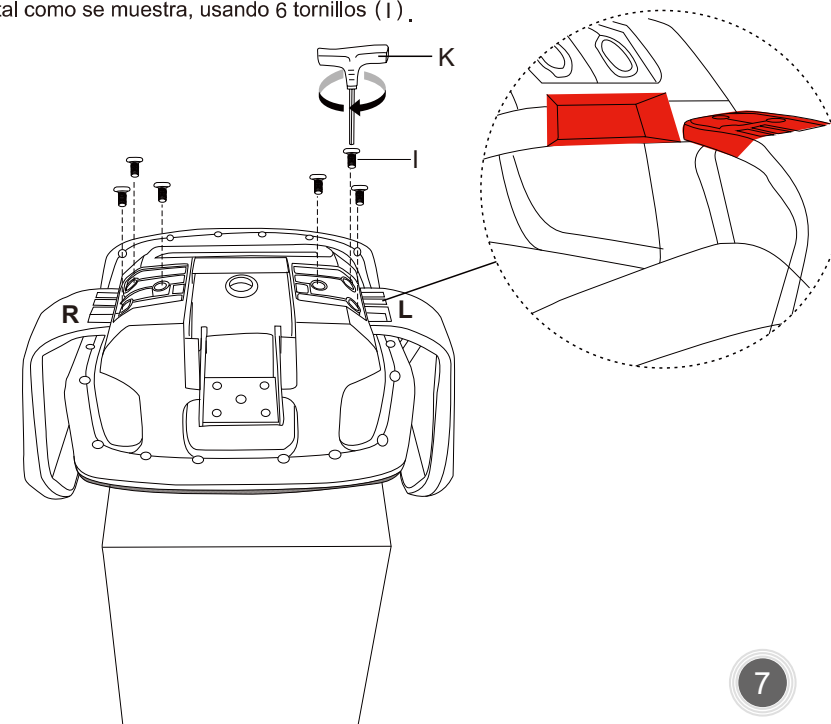
Paso 1. Ponga la base con forma de estrella (E) con la parte inferior hacia arriba. Inserte las ruedas (F) en los agujeros en el extremo de cada pata. Enderece la base con forma de estrella (E) e inserte el elevador de gas (D) en el agujero central de la base con forma de estrella (E).



Step 2. For easy assembly, place Seat Cushion (B) face down on a raised flat surface. Attach Armrests (C) to the Seat Cushion (B) as shown using 6 Bolts (I).

Étape 2. Pour faciliter le montage, placez l'assise (B) à l'envers sur une surface plate surélevée. Fixez les accoudoirs (C) au coussin de siège (B) comme indiqué à l'aide de boulons (I).

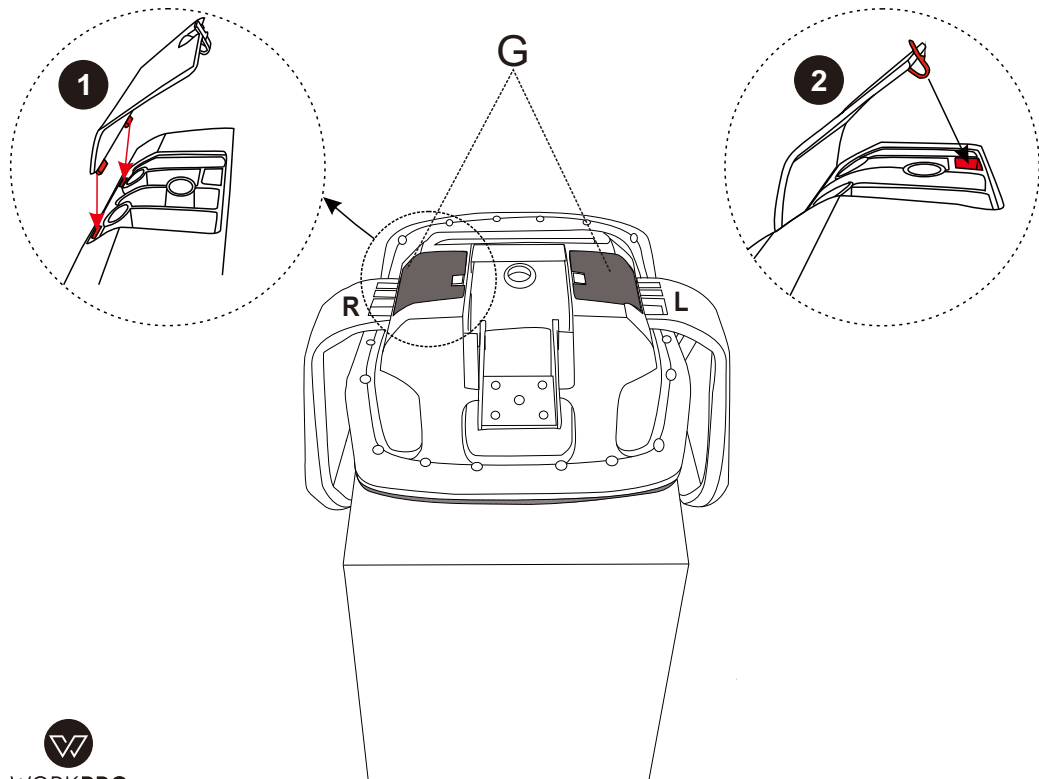
Paso 2. Para hacer más fácil el ensamblado, coloque el cojín del asiento (B) hacia abajo, sobre una superficie plana y elevada. Sujete los brazos del sillón (C) al cojín del asiento (B) tal como se muestra, usando 6 tornillos (I).



Step 3. Press the Plastic Caps (G) into the Arm Rest holes to cover bolts as shown.

Étape 3. Enfoncez les capuchons en plastique (G) dans les trous de l'accoudoir pour couvrir les boulons, comme illustré.

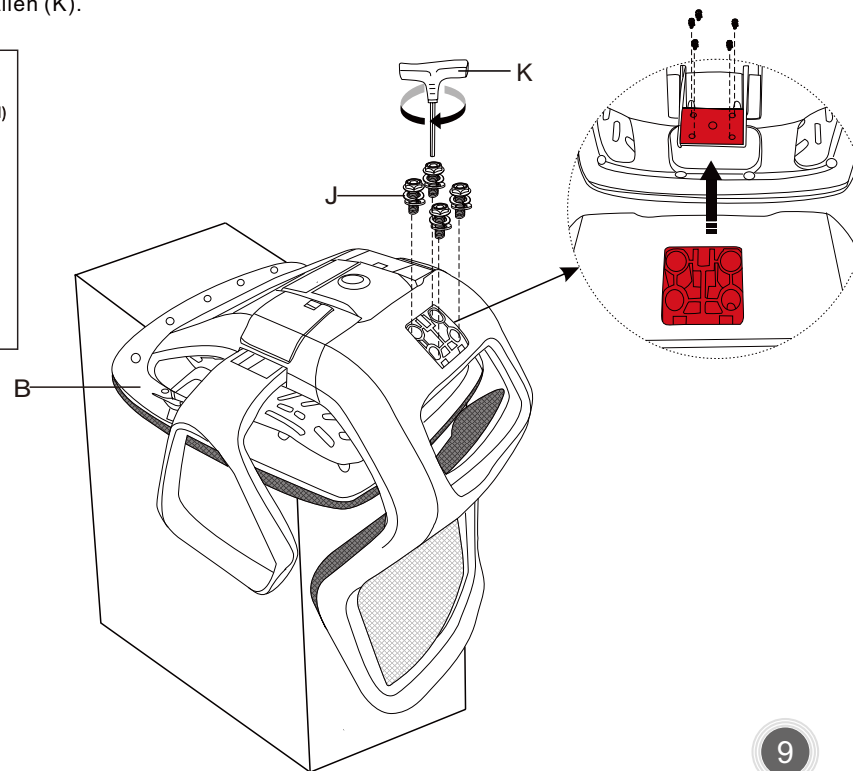
Paso 3. Presione las tapas de plástico (G) en los orificios del reposabrazos para cubrir los pernos como se muestra.



Step 4. Assemble Back Cushion (A) to Seat Cushion (B) and secure in place using 4 Bolts (J) with washers as shown. Tighten the bolts fully with Allen Wrench(K).

Étape 4. Assemblez le coussin de dossier (A) au coussin de siège (B) et fixez-le en place à l'aide de 4 boulons (J) avec des rondelles comme illustré. Serrez les boulons à fond avec la clé Allen (K).

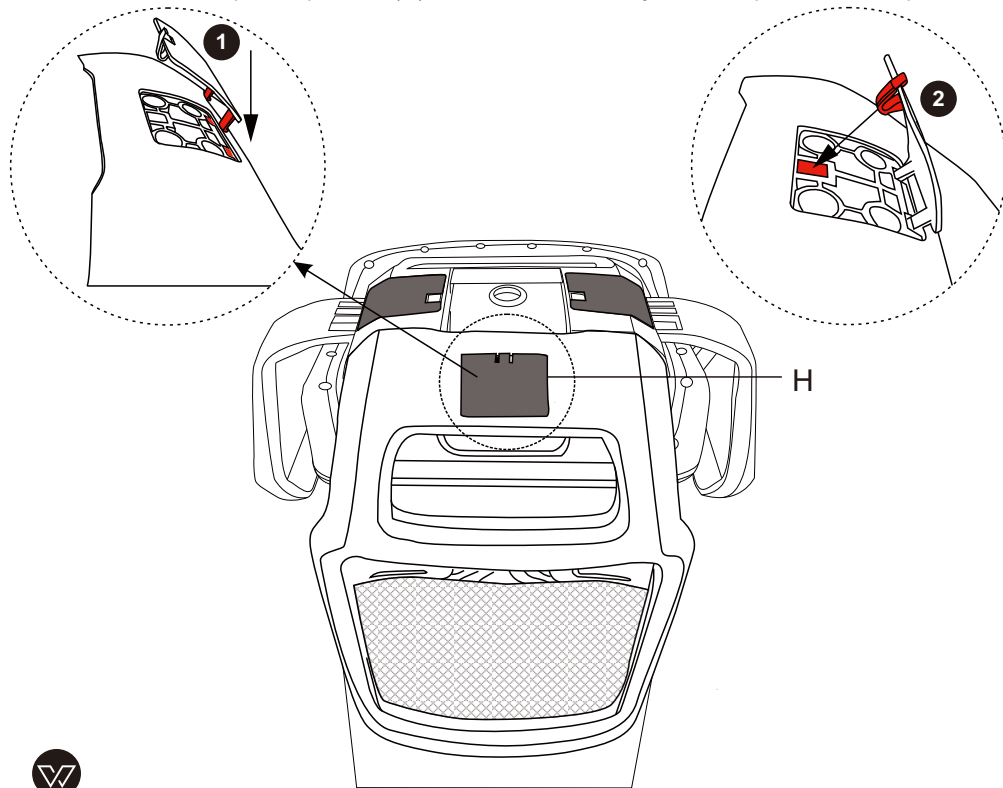
Paso 4. Monte el cojín del respaldo (A) en el cojín del asiento (B) y asegúrelo en su lugar con 4 pernos (J) con arandelas como se muestra. Apriete los pernos completamente con la llave Allen (K).



Step 5. Press the Plastic Caps (H) into the Back Cushion holes to cover bolts.

Étape 5. Enfoncez les capuchons en plastique (H) dans les trous du coussin de dossier pour couvrir les boulons.

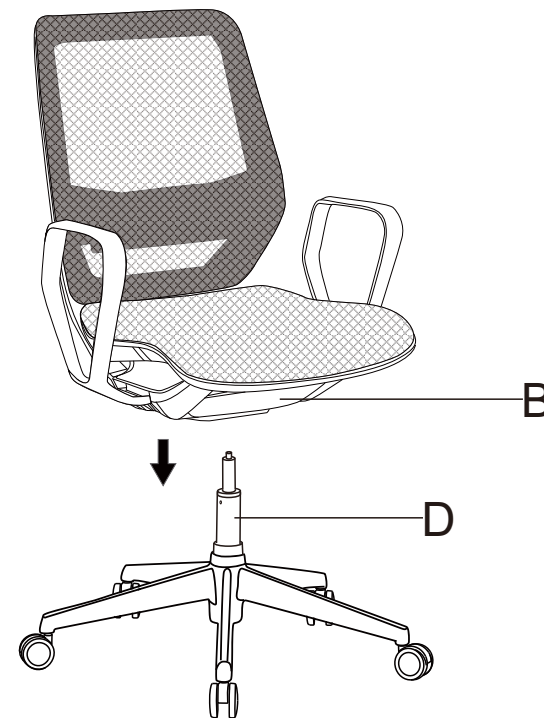
Paso 5. Presione las tapas de plástico (H) en los orificios del cojín trasero para cubrir los pernos.



Step 6. Turn assembled seat upright and locate central hole below Seat Cushion (B) over Gas Lift (D). Push down firmly until connection is secure.

Étape 6. Tournez le siège assemblé à la verticale et localisez le trou central sous le coussin du siège (B) au-dessus du vérin à gaz (D). Appuyez fermement jusqu'à ce que la connexion soit sécurisée.

Paso 6. Gire el asiento ensamblado en posición vertical y ubique el orificio central debajo del cojín del asiento (B) sobre el elevador de gas (D). Empuje hacia abajo firmemente hasta que la conexión sea segura.



Step 7. Before using your Chair, ensure that all the bolts are tightened fully for safety. You can now enjoy the comfort of your new Chair!

NOTE: Please keep the wrenches and check all bolts periodically to ensure these remain tightly fastened.

IMPORTANT FOR YOUR SAFETY!

During assembly, make sure to tighten all bolts completely to ensure that back is fastened properly. Also, after assembly, check bolts regularly to make sure that they remain completely tightened. You can now enjoy the comfort of your new chair!

NOTE: Please keep the wrenches supplied in order to periodically check and tighten bolts.

Étape 7. Avant d'utiliser votre fauteuil de bureau, assurez-vous que tous les boulons sont entièrement serrés par précaution. Vous pouvez désormais profiter de votre nouveau fauteuil!

REMARQUE : Conservez les clés et vérifiez les boulons périodiquement pour assurer qu'elles sont toujours bien serrées.

INFORMATIONS IMPORTANTES DE SÉCURITÉ!

Au cours du montage, veillez à serrer les boulons à fond afin que la partie arrière soit fixée correctement. Une fois le montage effectué, vérifiez régulièrement les boulons pour vous assurer qu'ils restent serrés à fond.

Paso 7. Antes de utilizar su nuevo sillón, asegúrese de haber ajustado bien todos los tornillos. Ya puede disfrutar de la comodidad de su nueva silla.

NOTA: Conserve las llaves y revise los pernos periódicamente para asegurarse de que estén bien ajustados.

¡IMPORTANTE PARA SU SEGURIDAD!

Durante el armado, ajuste bien los tornillos para que el respaldo quede firme. Además, después de armado, revíselos con regularidad para asegurarse de que sigan bien a ustados.



REMOVING SEAT PLATE FROM GASLIFT

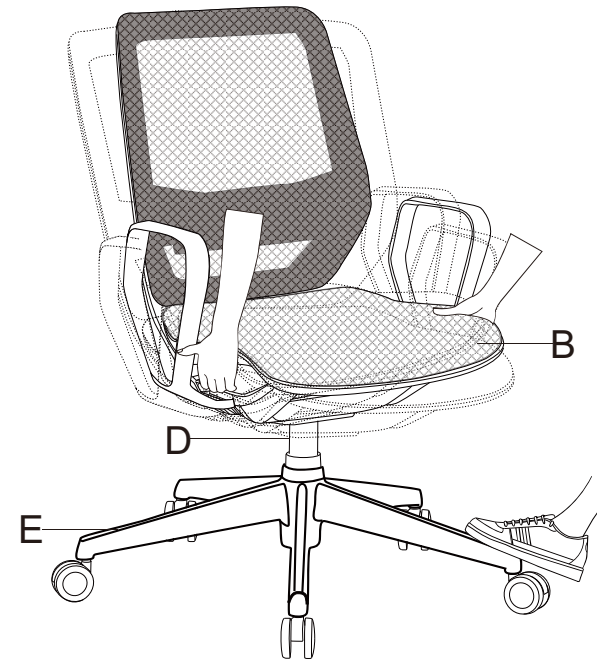
Raise the chair to the highest level, then step on the base(E), buckle the handle and seat cushion(B)with two hands. Shake the seat (B) to separate the gas lift(D).

RETRAIT DE LA PLAQUE DE SIÈGE DU GASLIFT

Soulevez d'abord le fauteuil au niveau le plus élevé, puis base (E), bouclez la poignée et le coussin du siège (B) avec deux mains. Secouez le siège(B) pour séparer le vérin à gaz(D).

RETIRANDO LA PLACA DEL ASIENTO DEL GASLIFT

Primero levante la silla al nivel más alto, luego pise el base (E), abroche el asa y el cojín del asiento (B) con las dos manos. Sacude el asiento(B) para separar el elevador de gas (D).



REMOVING GAS LIFT FROM STAR BASE

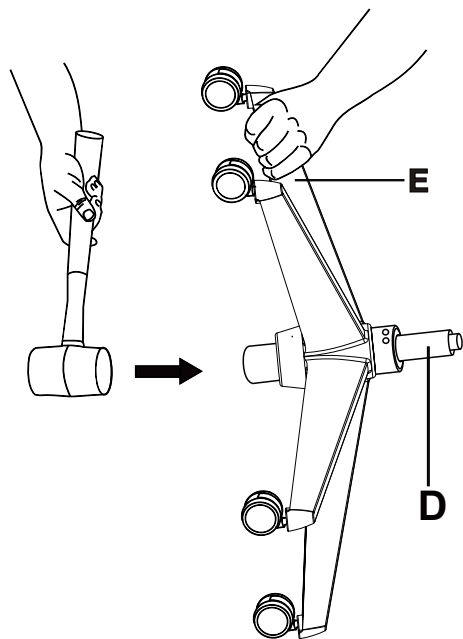
Grasp the chair base(E), and hit the bottom of the gas lift (D) with the soft hammer to divide the gas lift(D) from the base(E).

RETRAIT DU LEVAGE À GAZ DE LA BASE STAR

Saisissez la base du fauteuil (E) et frappez le bas de l'ascenseur à gaz(D) avec le marteau souple pour séparer l'ascenseur à gaz(D) de la base (E).

QUITANDO EL ELEVADOR DE GAS DE LA BASE ESTRELLA

Tome la base de la silla (E) y golpee la parte inferior del elevador de gas(D) con el martillo blando para dividir el elevador de gas (D) de la base (E).



Care and cleaning instructions for the fabric:

Wipe with a clean cloth dampened with a mild upholstery detergent solution.

A soft bristle may be used to remove ingrained soil.

Spot clean as above.

Treat spills and stains as soon as possible.

Persistent stains may require treatment by a professional cleaner.

Many be cleaned with dry powder cleaners.

Allow to dry thoroughly before reuse.

Instructions pour l'entretien et le nettoyage du tissu :

Nettoyer à l'aide d'un chiffon propre humecté d'un détergent doux.

Une brosse à poils souples peut être utilisée pour nettoyer la saleté incrustée.

Nettoyer à la main, comme ci-dessus.

Traiter les taches et les éclaboussures dès que possible.

Les taches tenaces pourraient nécessiter le traitement d'un nettoyeur professionnel.

Elles peuvent être nettoyées à l'aide de poudre pour nettoyage à sec.

Laisser sécher complètement avant la prochaine utilisation.

Instrucciones de cuidado y limpieza de la tela:

Pase un paño limpio humedecido con una suave solución de detergente para tapicería.

Puede usar utensilios con cerdas suaves para quitar la suciedad incrustada.

Limpe minuciosamente como se menciona anteriormente.

Limpe los derrames y las manchas tan pronto como sea posible.

Es posible que un limpiador profesional deba tratar las manchas difíciles de sacar.

Muchas de estas se pueden tratar con limpiadores secos en polvo.

Deje secar completamente antes de su reutilización.

Operating instructions
Instructions d'utilisation
Instrucciones de uso

TILT TENSION

When seated, the weight balance mechanism adjusts tilt tension automatically according to users' body weight.
Maximum weight capacity: 275lbs (125kgs).

TENSION DE BASCULEMENT

Lorsque l'utilisateur est assis, le mécanisme d'équilibrage du poids ajuste automatiquement la tension de basculement d'après le poids corporel de l'utilisateur.
Charge maximale : 275lb (125kg).

TENSIÓN DE INCLINACIÓN

Una vez sentado, el mecanismo de ajuste del peso regula la tensión de inclinación automáticamente según el peso corporal del usuario.
Capacidad máxima de peso: 275lb (125kg).



TO OPERATE TILT LOCKOUT

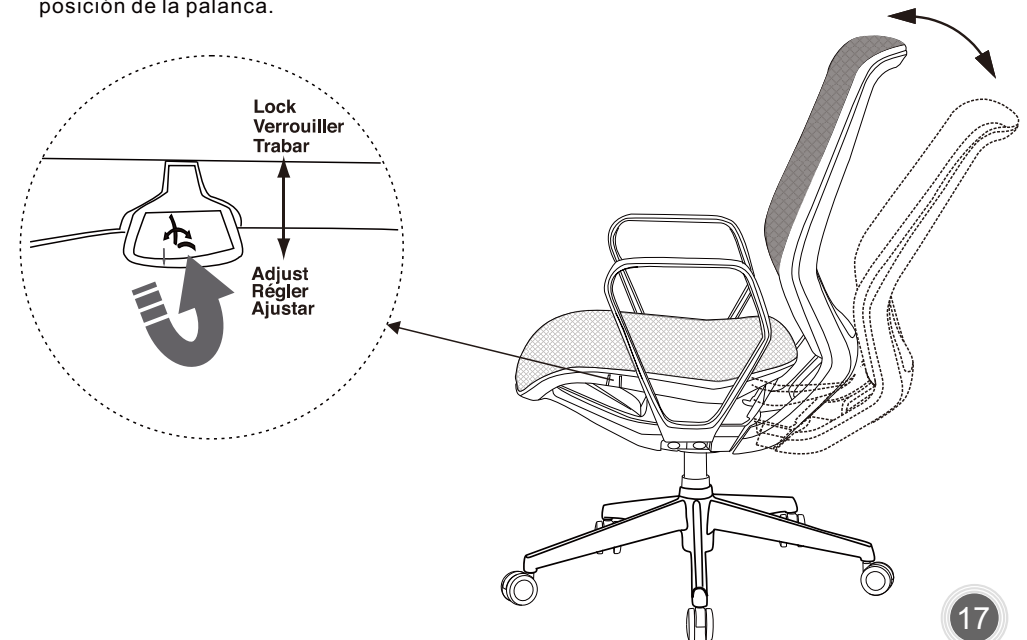
Reach the left side of chair and locate the lever. Push down the lever and lean back to allow the chair to tilt backwards. To lock the chair in a position, set the back at the desired angle and pull the lever to the lever position.

LE FONCTIONNEMENT DU BASCULEMENT À BLOCAGE

Atteignez le côté gauche de la chaise et localisez le levier. Abaissez le levier et penchez-vous en arrière pour permettre au fauteuil de s'incliner vers l'arrière. Pour verrouiller la chaise dans une position, réglez le dossier à l'angle désiré et tirez le levier vers la position du levier.

MANIPULACIÓN DEL BLOQUEO DE INCLINACIÓN

Alcance el lado izquierdo de la silla y localice la palanca. Empuje la palanca hacia abajo e inclínese hacia atrás para permitir que la silla se incline hacia atrás. Para bloquear la silla en una posición, coloque el respaldo en el ángulo deseado y tire de la palanca hacia la posición de la palanca.



TO ADJUST SEAT HEIGHT

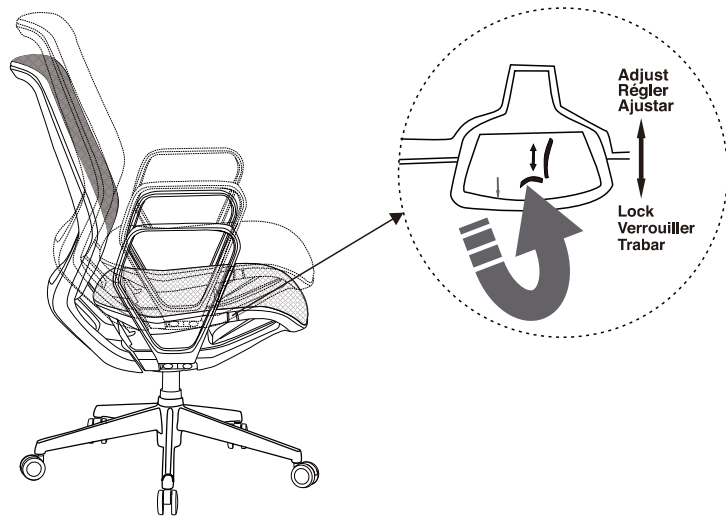
While seated, lean forward, reach to the right side of the chair to find the lever. Lift and raise your body up slightly to allow the chair to rise to the desired height. To lower the seat, lift the lever while applying more weight downward on the seat. The chair will descend until the lever is released or the chair reaches the bottom position.

RÉGLAGE DE LA HAUTEUR DU SIÈGE

En position assise, penchez-vous en avant, atteignez le côté droit de la chaise pour trouver le levier. Soulevez et soulevez légèrement votre corps pour permettre à la chaise de se lever à la hauteur désirée. Pour abaisser le siège, soulevez le levier tout en appliquant plus de poids vers le bas sur le siège. Le fauteuil descend jusqu'à ce que le levier soit relâché ou que le fauteuil atteigne la position basse.

AJUSTE DE LA ALTURA DEL ASIENTO

Mientras está sentado, inclínese hacia adelante, alcance el lado derecho de la silla para encontrar la palanca. Levante y levante su cuerpo ligeramente para permitir que la silla se eleve a la altura deseada. Para bajar el asiento, levante la palanca mientras aplica más peso hacia abajo sobre el asiento. La silla descenderá hasta que se suelte la palanca o la silla llegue a la posición inferior.



TO ADJUST LUMBAR SUPPORT

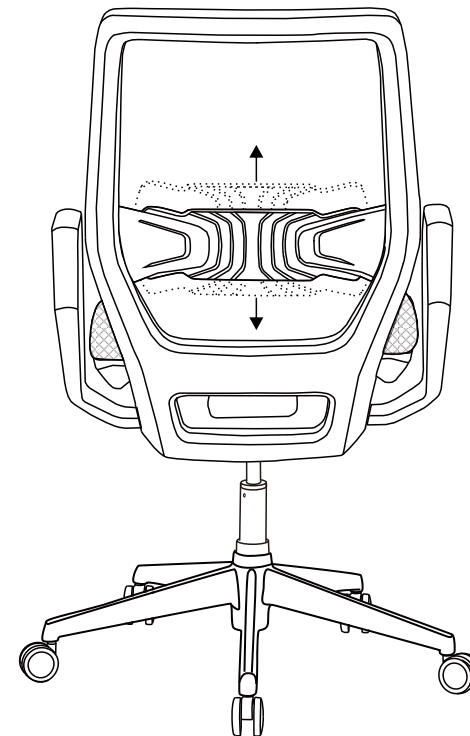
Grasp the lumbar support to allow it to move up and down freely.

AJUSTER LA HAUTEUR DE L'ACCOUDOIR

Saisissez le support lombaire pour lui permettre de monter et de descendre librement.

CÓMO AJUSTAR LA ALTURA DEL BRAZO DEL SILLÓN

Sujete el soporte lumbar para permitir que se mueva hacia arriba y hacia abajo libremente.



360° SWIVEL

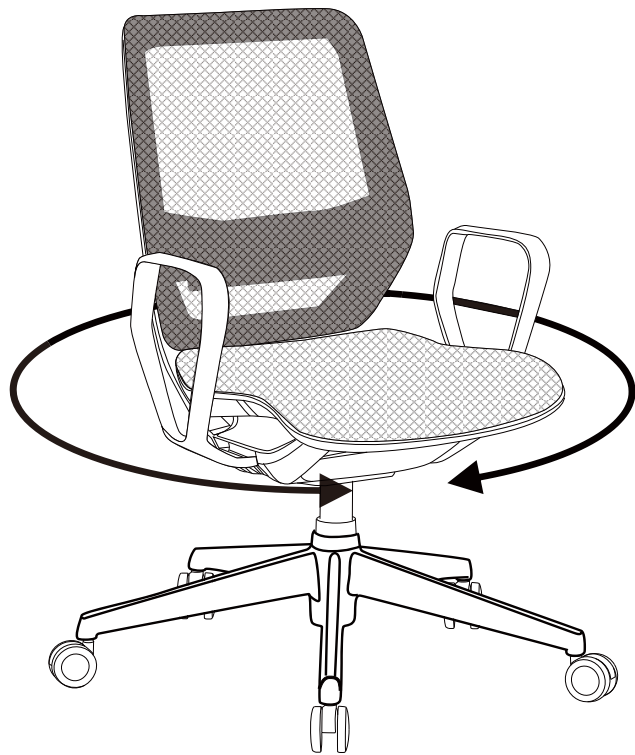
360° Seat swivel

ROTATION DE 360 DEGÉS

Rotation du siège de 360 degrés

GIRO DE 360°

Giro de 360° del asiento



Office Depot, LLC Limited Lifetime Product Warranty

This limited warranty covers the original purchase of new product for normal commercial, personal or household use. Office Depot, LLC (Office Depot) warrants its products will be free from defects in materials and workmanship (normal wear and tear excepted), for the original purchaser from the date of purchase for as long as you own the chair, except as provided below. Office Depot, at its option, will replace with a comparable product, free of charge, any product purchased from it that fails under normal use as a result of such defect. This warranty does not apply to damage caused by fire, accident, negligence, misuse, use other than as stated in product instructions, improper cleaning, normal wear and tear, or other circumstances not directly attributable to defects in materials and workmanship.

Natural variations occurring in wood or other materials will not be considered defects, and Office Depot does not warrant the color-fastness or matching of colors, grains, or textures of such materials. This warranty does not apply to: modifications of the product, attachments to the product not approved by Office Depot, and products that were not installed, used, or maintained in accordance with product instructions and warnings.

This warranty has the following exceptions: Fabrics, foam, veneer finishes, wood seating components, glides, casters, any other polymer-based components and any other covering materials are warranted for five years from date of purchase.

Proof of purchase is required in the form of a receipt (copy or original) to validate warranty. Warranty claims without the receipt may be rejected.

If Office Depot chooses to provide a refund for such product, it will be fulfilled in the form of an Office Depot Merchandise card. Claims fulfilled in this manner take approximately 30 days to process.

OFFICE DEPOT PROVIDES THIS LIMITED WARRANTY IN LIEU OF ALL OTHER WARRANTIES EITHER EXPRESS OR IMPLIED. EXPRESSLY EXCLUDED ARE ALL WARRANTIES OF FITNESS FOR A PARTICULAR PURPOSE OR MERCHANTABILITY. OFFICE DEPOT'S SOLE OBLIGATION AND THE USER'S EXCLUSIVE REMEDY UNDER THIS WARRANTY SHALL BE LIMITED TO THE REPAIR, REFUND (IN THE FORM OF AN OFFICE DEPOT MERCHANDISE CARD) OR REPLACEMENT AT OFFICE DEPOT'S SOLE DISCRETION AND COST, OF PRODUCT OR COMPONENTS.

IN NO EVENT SHALL OFFICE DEPOT, ITS AFFILIATES, SUBSIDIARIES OR PARENT COMPANIES BE RESPONSIBLE FOR CONSEQUENTIAL, SPECIAL, OR INCIDENTAL DAMAGES ARISING OUT OF A CLAIM OF DEFECTIVE PRODUCT EVEN IF OFFICE DEPOT HAS BEEN ADVISED OF THE POSSIBILITY OF SUCH DAMAGES.

SOME STATES OR PROVINCES DO NOT ALLOW THE EXCLUSION OF IMPLIED WARRANTIES OR LIMITATIONS ON HOW LONG AN IMPLIED WARRANTY LASTS OR THE EXCLUSION OR LIMITATION OF INCIDENTAL OR CONSEQUENTIAL DAMAGES SO THE ABOVE LIMITATIONS MAY NOT APPLY TO YOU. THIS WARRANTY GIVES YOU SPECIFIC LEGAL RIGHTS, AND YOU MAY ALSO HAVE OTHER RIGHTS WHICH MAY VARY BY STATE OR PROVINCE.

THIS WARRANTY APPLIES ONLY TO THE U.S. AND CANADA.

Service Instructions

Please call 1-800-949-9974 for warranty service (Mon – Fri, 9am to 5pm EST).

Office Depot, LLC Garantie à vie limitée

Cette garantie limitée couvre l'achat original de produits neufs utilisés dans le cadre d'applications commerciales ou domestiques normales. Office Depot, LLC (Office Depot) garantit ses produits contre les défauts de matériel et de main d'oeuvre (à l'exception de l'usure normale) pour le premier acheteur, à compter de la date d'achat, aussi longtemps que vous êtes propriétaire du fauteuil, à l'exception des conditions ci-dessous. Office Depot, à son gré, remplacera sans frais tout produit défectueux dans des conditions d'usure normale par un produit comparable. La présente garantie ne s'applique pas aux dommages causés par le feu, un accident, la négligence, l'usage abusif, le non respect des instructions, un nettoyage ou un usage inapproprié ou toute autre circonstance non directement attribuable à des défauts de matériel et de main d'oeuvre.

Les variations naturelles du bois et des autres matériaux utilisés ne sont pas considérées comme des défauts, et Office Depot ne garantit pas la solidité ou l'appariement des couleurs, les grains et les textures de ces matériaux. La présente garantie ne s'applique pas aux produits modifiés, aux fixations non approuvées par Office Depot et aux produits n'ayant pas été installés, utilisés et entretenus conformément aux instructions et aux avertissements fournis avec le produit.

Les exceptions suivantes s'appliquent à cette garantie : Les tissus, la mousse, les placages, les éléments en bois du siège, les patins, roulettes et tout autre composant à base de polymères et autres matériaux de recouvrement sont garantis pendant cinq ans à compter de la date d'achat.

Une preuve d'achat sous forme de reçu (original ou photocopie) est exigée pour valider la garantie, sans quoi les réclamations au titre de la garantie peuvent être rejetées.

Si Office Depot décide de rembourser le prix d'achat d'un tel produit, le remboursement sera offert sous forme de carte d'achat Office Depot. Veuillez allouer environ 30 jours pour le traitement des réclamations.

CETTE GARANTIE EST FOURNIE EN LIEU ET PLACE DE TOUTE AUTRE GARANTIE EXPRESSE OU IMPLICITE. SONT EXCLUES TOUTES LES GARANTIES D'ADÉQUATION À UN USAGE SPÉCIFIQUE ET DE QUALITÉ SATISFAISANTE. LA SEULE OBLIGATION DE OFFICE DEPOT ET VOTRE SEUL RECOURS EN VERTU DE CETTE GARANTIE SONT LIMITÉS À LA RÉPARATION DU PRODUIT, AU REMBOURSEMENT SOUS FORME DE CARTE D'ACHAT OFFICE DEPOT OU AU REMPLACEMENT DU PRODUIT OU DE COMPOSANTS À SES FRAIS.

OFFICE DEPOT, SES FILIALES, SES COMPAGNIES ASSOCIÉES ET SES SOCIÉTÉS MÈRES NE PEUVENT ÊTRE TENUES RESPONSABLES DES DOMMAGES INDIRECTS OU PARTICULIERS INHÉRENTS À UNE RÉCLAMATION POUR PRODUIT DÉFECTUEUX MÊME SI LA POSSIBILITÉ D'UN TEL DOMMAGE A DÉJÀ ÉTÉ PORTÉE À LA CONNAISSANCE DE OFFICE DEPOT.

CERTAINS ÉTATS ET CERTAINES PROVINCES INTERDISENT L'EXCLUSION OU LES RESTRICTIONS DE DURÉE DES GARANTIES IMPLICITES OU L'EXCLUSION OU LES RESTRICTIONS QUANT AUX DOMMAGES INDIRECTS. PAR CONSÉQUENT, LES RESTRICTIONS CI DESSUS PEUVENT NE PAS S'APPLIQUER À VOUS. LA PRÉSENTE GARANTIE VOUS CONFÈRE DES DROITS JURIDIQUES SPÉCIFIQUES ET VOUS POUVEZ DISPOSER D'AUTRES DROITS, LESQUELS PEUVENT VARIER SELON L'ÉTAT OU LA PROVINCE.

CETTE GARANTIE S'APPLIQUE UNIQUEMENT AUX ÉTATS UNIS ET AU CANADA.

Instructions relatives au service

Veuillez composer le 1-800-949-9974 pour le service de garantie, du lundi au vendredi, de h à h HNE.



Office Depot, LLC Garantía limitada por la vida útil del producto

Esta garantía limitada cubre la adquisición original de un producto nuevo utilizado con fines comerciales, personales o domésticos normales. Office Depot, LLC (Office Depot) garantiza al comprador original que sus productos estarán exentos de defectos materiales y de fabricación (a excepción de los derivados de un uso y desgaste normal) durante todo el tiempo que sea propietario de la silla a partir de la fecha de compra del producto, con la salvedad de lo dispuesto a continuación. Office Depot, a su discreción, sustituirá de forma gratuita por un producto de características similares cualquier producto adquirido que no soporte unas condiciones de uso normales como consecuencia de dicho defecto. Esta garantía no se aplica a daños causados por incendio, accidente, negligencia, uso incorrecto o cualquier otro uso no especificado en las instrucciones del producto, limpieza incorrecta, uso y desgaste normal u otras circunstancias no atribuibles directamente a defectos en los materiales y la fabricación.

Los cambios atribuibles a la propia naturaleza de la madera u otros materiales no se considerarán defectos y Office Depot no garantiza la resistencia del color o la coincidencia del color, el veteado o la textura de dichos materiales. Esta garantía no se aplica a: modificaciones del producto, accesorios del producto no aprobados por Office Depot y productos no instalados, utilizados o mantenidos de acuerdo con las instrucciones y advertencias del producto.

Esta garantía cuenta con las siguientes excepciones: el tejido, la espuma, el acabado de chapa, los componentes de madera de la silla, los deslizadores, las ruedas, cualquier otro componente a base de polímero y el resto de los materiales de revestimiento tienen una garantía de cinco años a partir de la fecha de compra.

Se requiere el recibo de compra (copia u original) para validar la garantía. Los reclamos relacionados con la garantía podrían ser rechazados si no se presenta dicho recibo.

En caso de que Office Depot decida reembolsar dicho producto, este reembolso se realizará mediante una tarjeta comercial de Office Depot. Las reclamaciones realizadas a través de este método se procesarán en aproximadamente 30 días.

ESTA GARANTÍA LIMITADA DE OFFICE DEPOT SUSTITUYE A TODAS LAS DEMÁS GARANTÍAS YA SEAN EXPLÍCITAS O IMPLÍCITAS. QUEDAN EXPRESAMENTE EXCLUIDAS TODAS LAS GARANTÍAS DE ADECUACIÓN PARA UN DETERMINADO FIN O COMERCIABILIDAD. LA ÚNICA OBLIGACIÓN DE OFFICE DEPOT Y EL ÚNICO RECURSO DEL USUARIO EN VIRTUD DE ESTA GARANTÍA CONSISTIRÁN EN LA REPARACIÓN, REEMBOLSO (MEDIANTE UNA TARJETA COMERCIAL DE OFFICE DEPOT) O SUSTITUCIÓN, SEGÚN ESTIME OPORTUNO OFFICE DEPOT Y ASUMIENDO TODOS LOS COSTES, DEL PRODUCTO O SUS COMPONENTES.

EN NINGÚN CASO OFFICE DEPOT, SUS AFILIADOS, SUBSIDIARIOS O EMPRESAS MATRICES SERÁN RESPONSABLES DE DAÑOS DERIVADOS ESPECIALES O NO INTENCIONALES PROCEDENTES DE UNA RECLAMACIÓN POR UN PRODUCTO DEFECTUOSO, AUNQUE SE HAYA ADVERTIDO A OFFICE DEPOT DE LA POSIBILIDAD DE TALES DAÑOS.

ALGUNOS ESTADOS O PROVINCIAS NO PERMITEN LA EXCLUSIÓN DE GARANTÍAS IMPLÍCITAS, LAS LIMITACIONES SOBRE LA DURACIÓN DE UNA GARANTÍA IMPLÍCITA O LA EXCLUSIÓN O LIMITACIÓN DE DAÑOS DERIVADOS O NO INTENCIONADOS, POR LO QUE ES POSIBLE QUE LAS LIMITACIONES MENCIONADAS NO SE APLIQUEN EN SU CASO. ESTA GARANTÍA OTORGA AL USUARIO DERECHOS LEGALES ESPECÍFICOS; ADEMÁS, ES POSIBLE QUE GOCE DE OTROS DERECHOS QUE VARIAN SEGÚN EL ESTADO O LA PROVINCIA.

ESTA GARANTÍA SE APLICA SOLO EN EE. UU. Y CANADÁ.

Instrucciones de servicio

Llame al 1-800-949-9974 para obtener más información sobre el servicio de garantía (lunes a viernes de 9am a 5pm EST).