

Installation Guide

Wire Basket Cable Trays

Models:

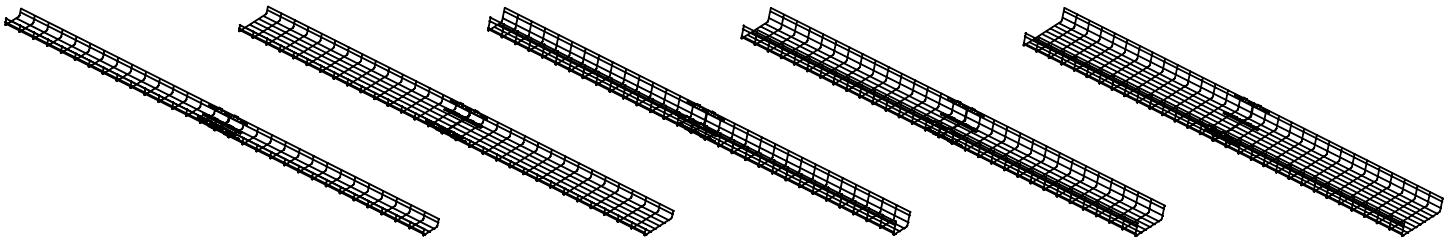
SRWB6210X2STR
(AC006B)

SRWB6410X2STR
(AC8B7F)

SRWB12210X2STR
(AC006C)

SRWB12410X2STR
(AC8B7D)

SRWB18410X2STR
(AC8B7E)



Español 5 • Français 9 • Русский 13

Important Safety Instructions

SAVE THESE INSTRUCTIONS

This manual contains instructions and warnings that should be followed during the installation and use of all Tripp Lite Wire Mesh Cable Tray systems. Failure to heed these warnings may affect your warranty.

- Installation should only be performed by a qualified installer and in accordance with all national and local electrical and building codes.
- Always wear eye protection when cutting basket tray wire sections.
- Cut edges may be sharp. Exercise caution when handling trimmed basket tray during fabrication and installation.





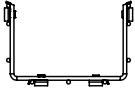
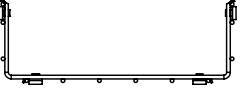

1111 W. 35th Street, Chicago, IL 60609 USA • triplite.com/support

Copyright © 2021 Tripp Lite. All rights reserved.

Preparation

Wire Tray Models and Dimensions

Before proceeding with fabrication, first confirm your wire tray model and dimensions.

Model	Sectional View	Height	Width	Depth
SRWB6210X2STR		2 in. (50 mm)	6 in. (150 mm)	2x 5 ft. (2x 500 mm) 10 ft. (3000 mm) Total
SRWB12210X2STR		2 in. (50 mm)	12 in. (300 mm)	2x 5 ft. (2x 500 mm) 10 ft. (3000 mm) Total
SRWB6410X2STR		4 in. (100 mm)	6 in. (150 mm)	2x 5 ft. (2x 500 mm) 10 ft. (3000 mm) Total
SRWB12410X2STR		4 in. (100 mm)	12 in. (300 mm)	2x 5 ft. (2x 500 mm) 10 ft. (3000 mm) Total
SRWB18410X2STR		4 in. (100 mm)	18 in. (450 mm)	2x 5 ft. (2x 500 mm) 10 ft. (3000 mm) Total

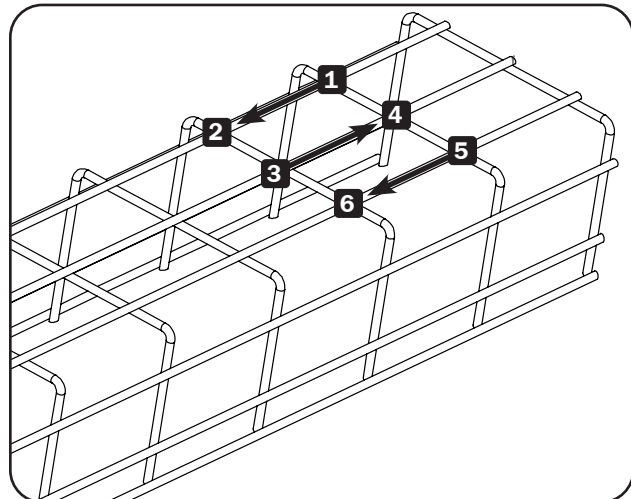
Fabrication

How to Cut Wire Trays

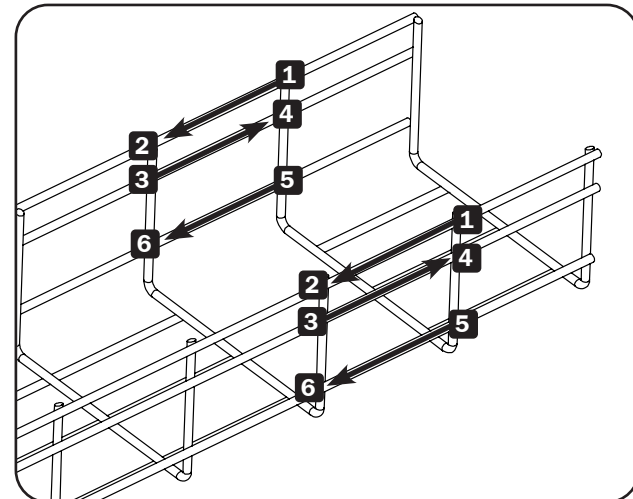
Notes:

- Always use side-action bolt cutters.
- Angle all cuts away from the new end.
- Cut each wire with one clean cut whenever possible.
- Remove any sharp edges to eliminate possible damage to cables.

Cut the bottom wires first with the underside of the tray facing up in the order as shown:



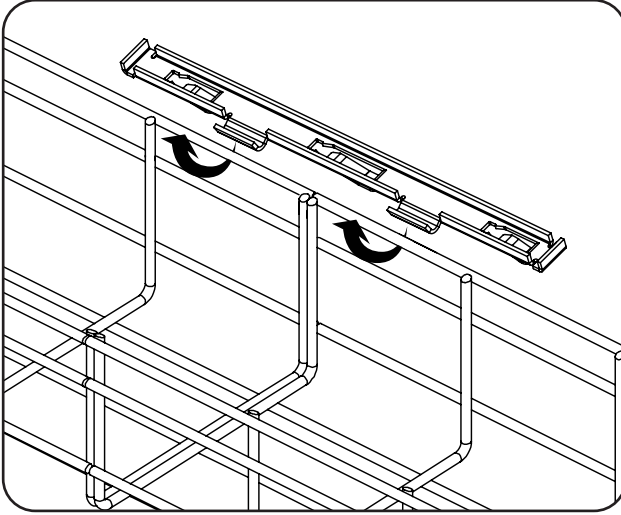
To cut the side wires, flip the wire tray over and cut in the order shown, starting from the top:



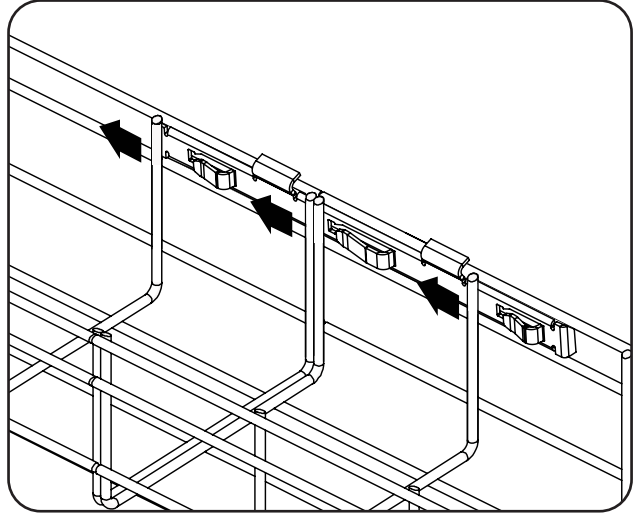
Repeat as needed. For various wire cutting patterns and installation diagrams, refer to the documentation included with the connectors and connector kits (sold separately).

Assembly

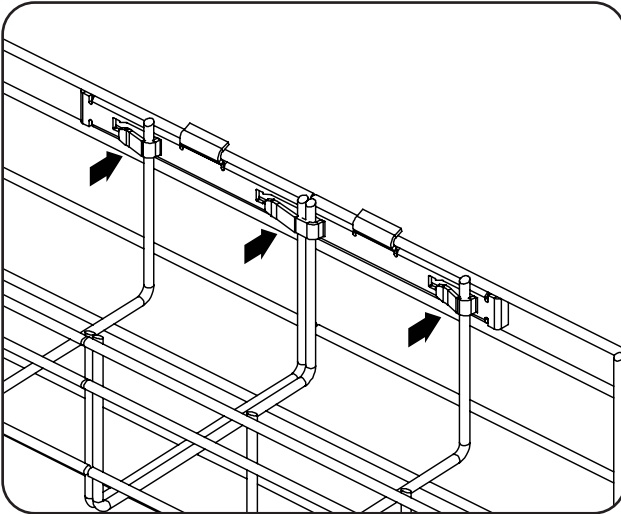
1



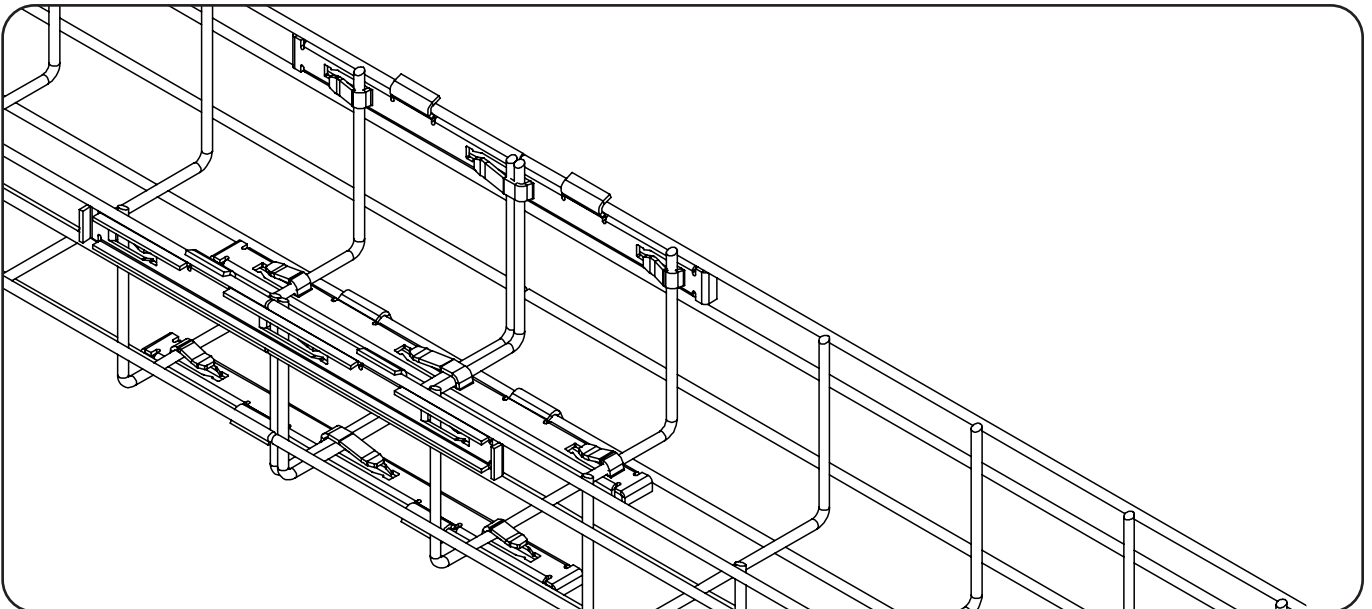
2



3



4





1111 W. 35th Street, Chicago, IL 60609 USA • tripplite.com/support

Guía de Instalación

Bandejas para Cables de Canastilla de Alambre

Modelos:

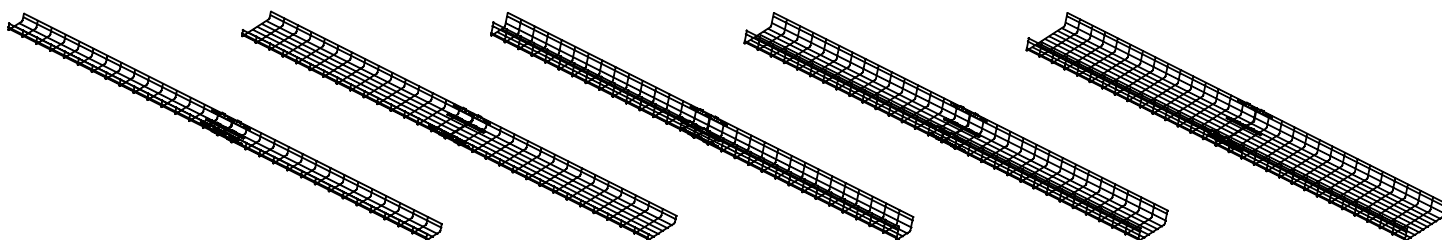
SRWB6210X2STR
(AC006B)

SRWB6410X2STR
(AC8B7F)

SRWB12210X2STR
(AC006C)

SRWB12410X2STR
(AC8B7D)

SRWB18410X2STR
(AC8B7E)



English 1 • Français 9 • Русский 13

Instrucciones de Seguridad Importantes

GUARDE ESTAS INSTRUCCIONES

Este manual contiene instrucciones y advertencias que deben seguirse durante la instalación y uso de todos los sistemas de Bandeja para Cables de Malla de Alambre de Tripp Lite. Hacer caso omiso a estas advertencias puede afectar su garantía.

- La instalación debe ser realizada únicamente por un instalador calificado y de conformidad con todos los códigos eléctricos y de construcción locales.
- Siempre use protección para los ojos al cortar secciones de la bandeja de canastilla de alambre.
- Los bordes cortados pueden estar afilados. Tenga cuidado al manipular bandejas de canastilla recortadas durante la fabricación e instalación.



1111 W. 35th Street, Chicago, IL 60609 EE. UU. • tripplite.com/support

Copyright © 2021 Tripp Lite. Todos los derechos reservados.

Preparación

Dimensiones y Modelos de Bandejas para Cables

Antes de continuar con la fabricación, confirme modelo y dimensiones de la bandeja.

Modelo	Vista en Corte	Altura	Ancho	Profundidad
SRWB6210X2STR		50 mm [2"]	150 mm [6"]	2x 152 cm [2 x 5 pies] 305 cm [10 pies] en Total
SRWB12210X2STR		50 mm [2"]	305 mm [12"]	2x 152 cm [2 x 5 pies] 305 cm [10 pies] en Total
SRWB6410X2STR		102 mm [4"]	150 mm [6"]	2x 152 cm [2 x 5 pies] 305 cm [10 pies] en Total
SRWB12410X2STR		102 mm [4"]	305 mm [12"]	2x 152 cm [2 x 5 pies] 305 cm [10 pies] en Total
SRWB18410X2STR		102 mm [4"]	457 mm [18"]	2x 152 cm [2 x 5 pies] 305 cm [10 pies] en Total

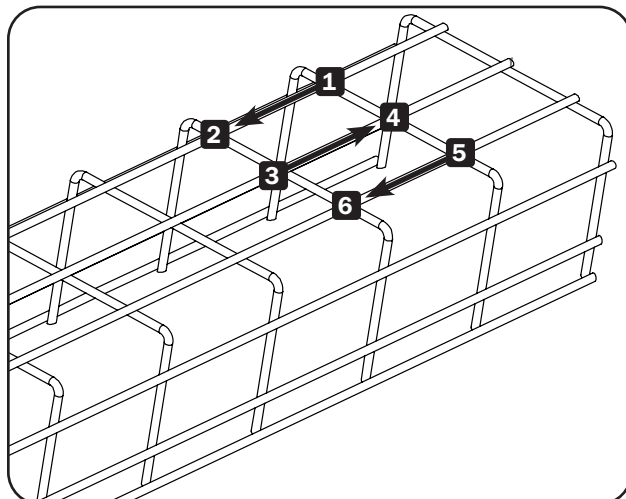
Fabricación

Cómo Cortar Bandejas de Cables

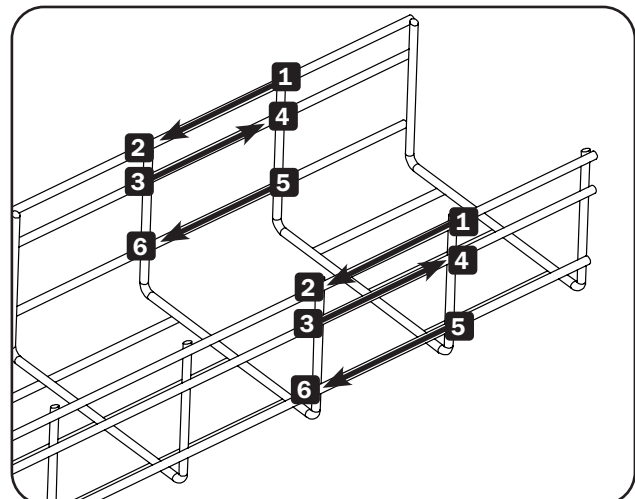
Notas:

- Utilice siempre cortadores para pernos de acción lateral.
- Angule todos los cortes alejados del nuevo extremo.
- Corte cada alambre con un solo corte limpio siempre que sea posible.
- Elimine los bordes afilados para que no haya posibilidad de dañar los cables.

Corte primero los alambres del fondo con la parte inferior de la bandeja hacia arriba en el orden que se muestra:



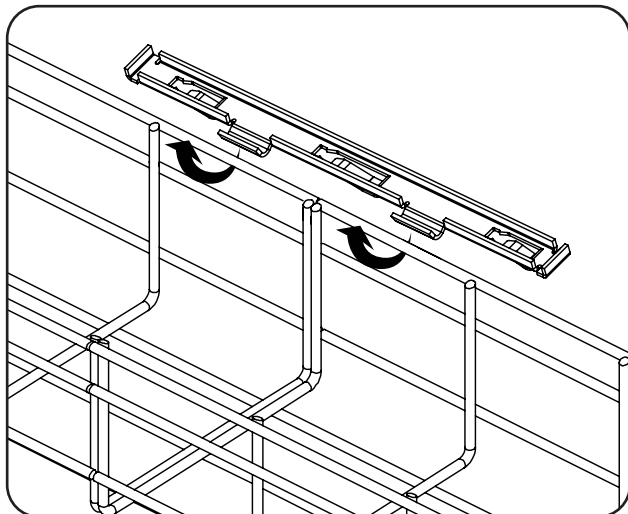
Para cortar los alambres laterales, voltee la bandeja y corte en el orden que se muestra, empezando desde la parte superior:



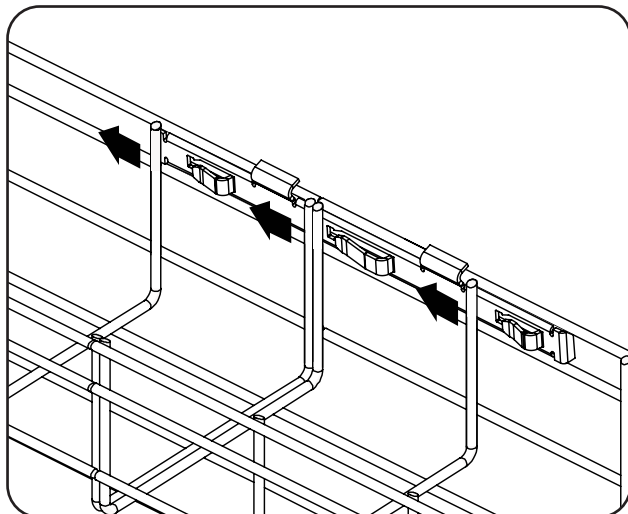
Repita según sea necesario. Para ver diversos diagramas de instalación y patrones de corte de alambre, consulte la documentación incluida con los juegos de conectores y conectores (se venden por separado).

Ensamble

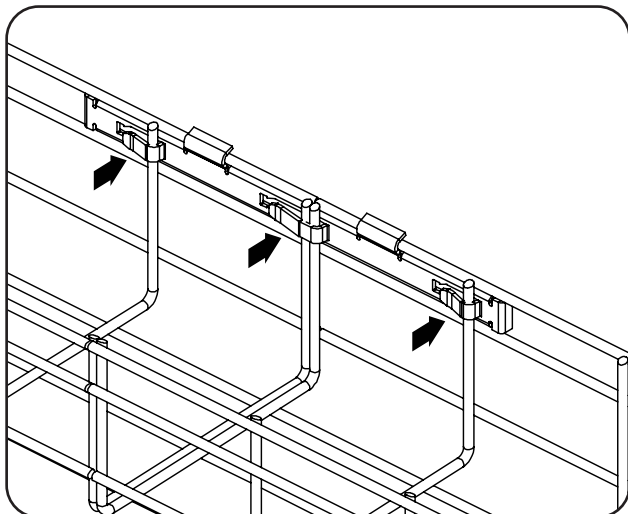
1



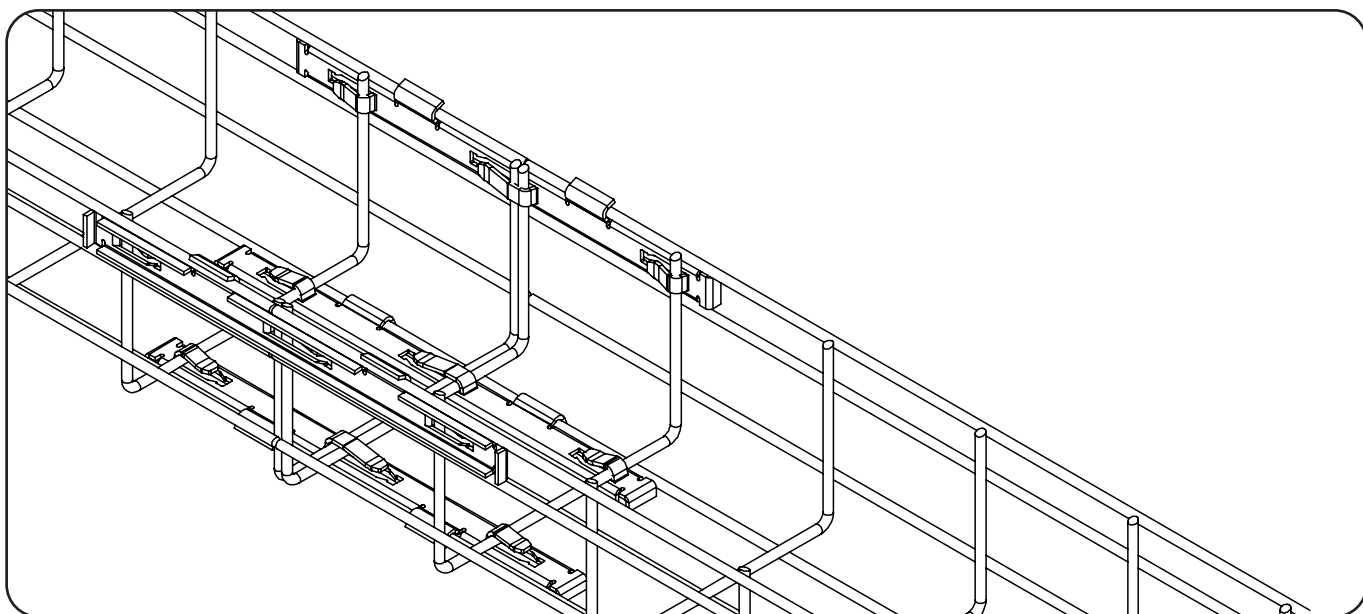
2



3



4





1111 W. 35th Street, Chicago, IL 60609 EE. UU. • triplite.com/support

Guide d'installation

Tablettes à câbles pour panier métallique

Modèles :

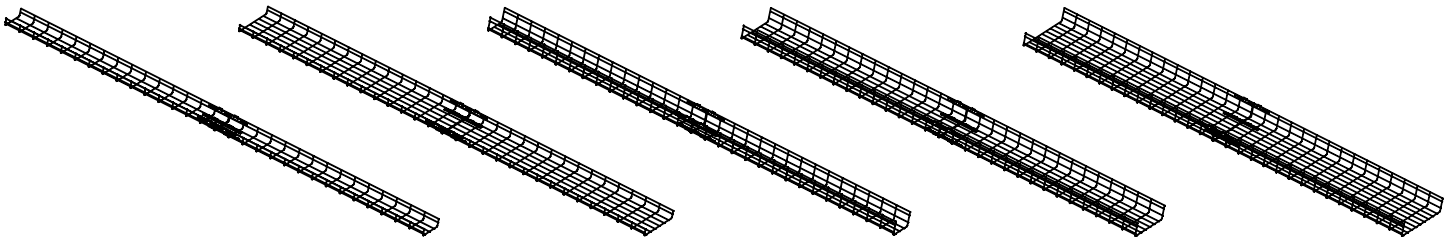
SRWB6210X2STR
(AC006B)

SRWB6410X2STR
(AC8B7F)

SRWB12210X2STR
(AC006C)

SRWB12410X2STR
(AC8B7D)

SRWB18410X2STR
(AC8B7E)



English 1 • Español 5 • Русский 13

Consignes de sécurité importantes

CONSERVER CES INSTRUCTIONS

Ce manuel contient des instructions et des avertissements qui devraient être respectés pendant l'installation de tous les systèmes de tablettes à câbles pour panier métallique Tripp Lite. Le non-respect de ces avertissements pourrait nuire à la garantie.

- L'installation doit être effectuée uniquement par un installateur certifié en conformité avec tous les codes locaux de l'électricité et du bâtiment.
- Toujours porter une protection des yeux au moment de couper les sections de panier métallique.
- Les bords coupés peuvent être tranchants. Faire preuve de vigilance lors de la manipulation des tablettes pour panier taillées pendant la fabrication et l'installation.



1111 W. 35th Street, Chicago, IL 60609 USA • triplite.com/support

Droits d'auteur © 2021 Tripp Lite. Tous droits réservés.

Préparation

Modèles et dimensions de tablettes pour panier

Avant de procéder à la fabrication, confirmer d'abord le modèle et les dimensions de la tablette pour panier

Modèle	Vue en coupe	Hauteur	Largeur	Profondeur
SRWB6210X2STR		50 mm (2 po)	150 mm (6 po)	2x 500 mm (2x 5 pi) 3 000 mm (10 pi) total
SRWB12210X2STR		50 mm (2 po)	300 mm (12 po)	2x 500 mm (2x 5 pi) 3 000 mm (10 pi) total
SRWB6410X2STR		100 mm (4 po)	150 mm (6 po)	2x 500 mm (2x 5 pi) 3 000 mm (10 pi) total
SRWB12410X2STR		100 mm (4 po)	300 mm (12 po)	2x 500 mm (2x 5 pi) 3 000 mm (10 pi) total
SRWB18410X2STR		100 mm (4 po)	450 mm (18 po)	2x 500 mm (2x 5 pi) 3 000 mm (10 pi) total

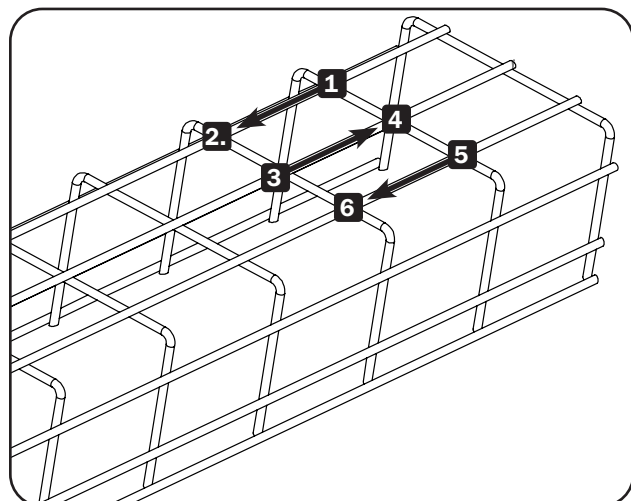
Fabrication

Comment couper les tablettes métalliques

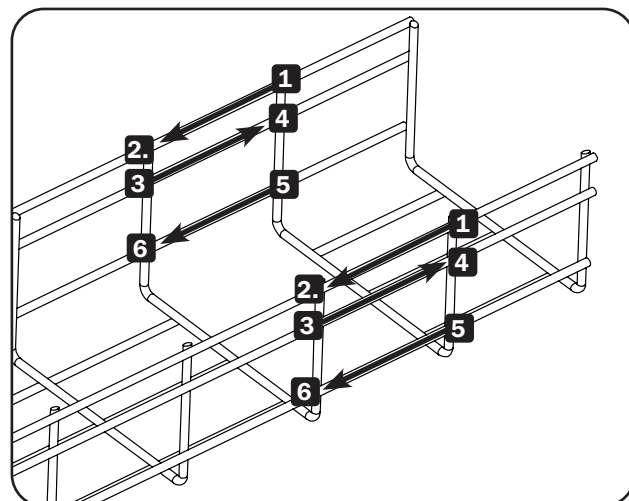
Remarques :

- Toujours utiliser un coupe-boulon à action latérale.
- Incliner toutes les coupes à l'écart de la nouvelle extrémité.
- Dans la mesure du possible, couper chaque fil d'un seul coup.
- Retirer les bords tranchants pour éliminer tout dommage possible aux câbles.

Couper d'abord les fils inférieurs avec le dessous de la tablette tournée vers le haut dans l'ordre illustré :



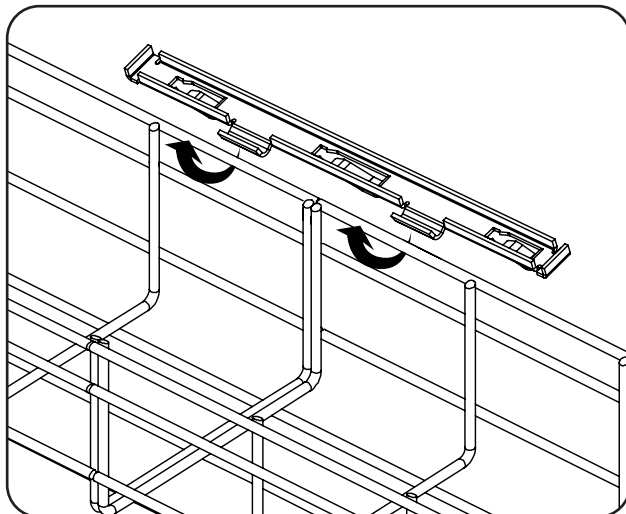
Pour couper les fils latéraux, retourner la tablette métallique, puis couper dans l'ordre illustré, en commençant par le dessus :



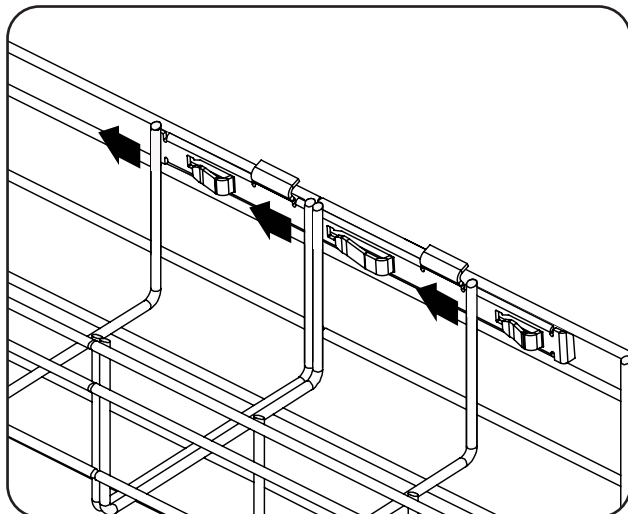
Répéter au besoin. Pour différents modèles de coupe et diagrammes d'installation, consulter la documentation incluse avec les connecteurs et les ensembles de connecteur (vendus séparément).

Assemblage

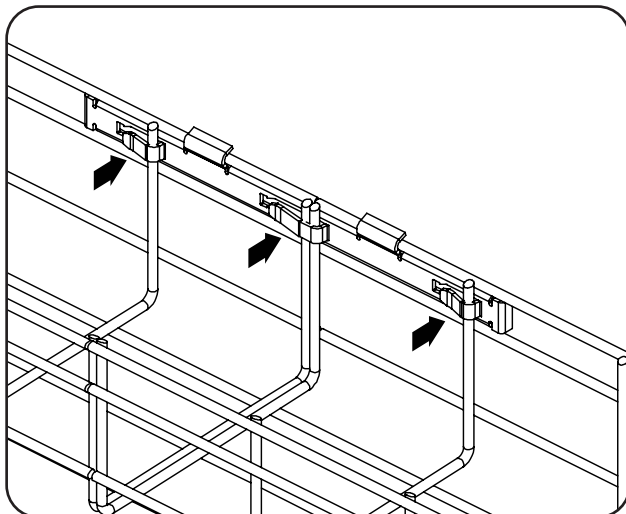
1



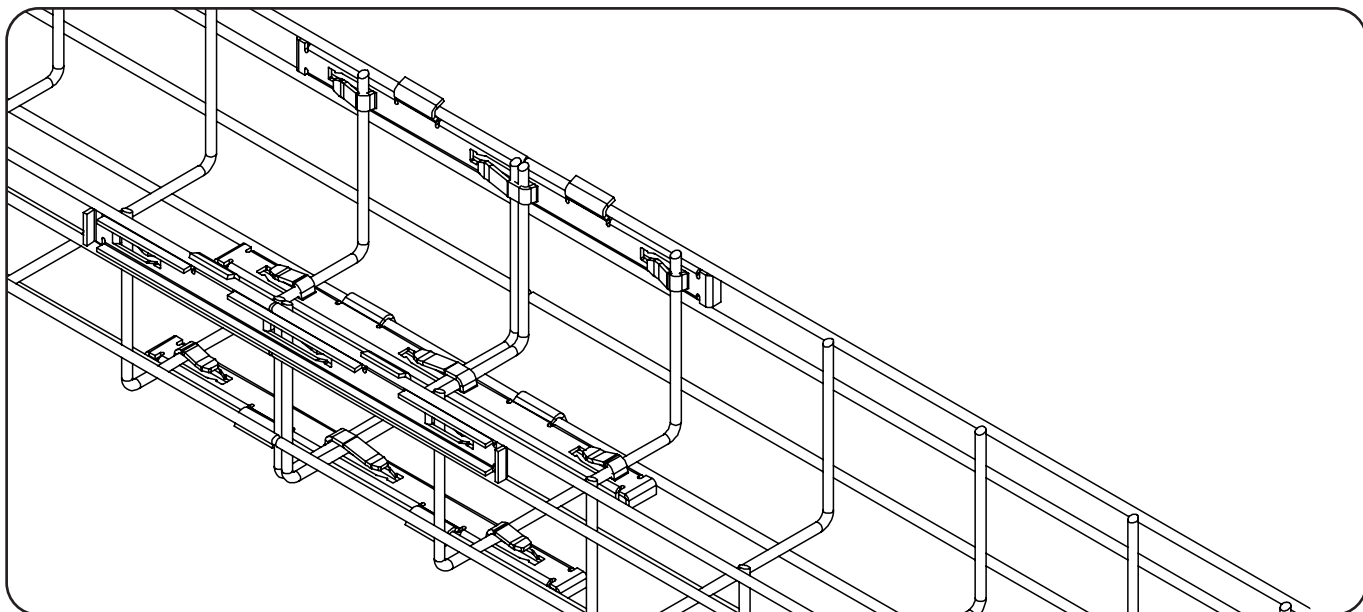
2



3



4





Руководство по установке

Кабельные лотки проволочно-корзинного типа

Модели:

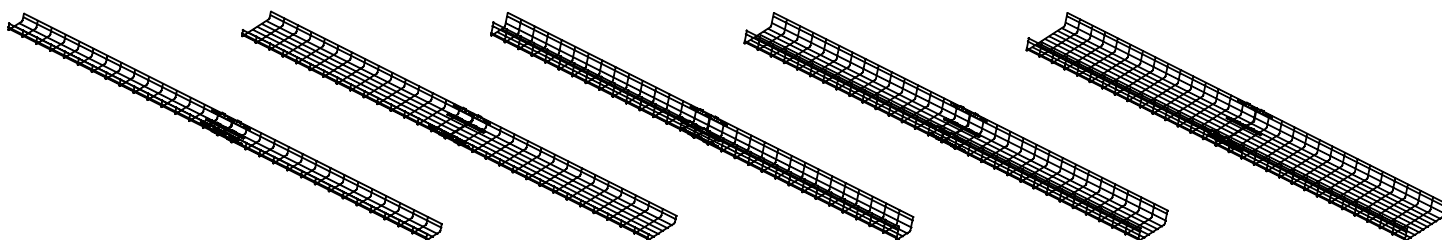
SRWB6210X2STR
(AC006B)

SRWB6410X2STR
(AC8B7F)

SRWB12210X2STR
(AC006C)

SRWB12410X2STR
(AC8B7D)

SRWB18410X2STR
(AC8B7E)



English 1 • Español 5 • Français 9

Важные указания по технике безопасности

СОХРАНИТЕ ЭТОТ ДОКУМЕНТ

В настоящем руководстве содержатся указания и предупреждения, которые необходимо соблюдать в процессе установки и использования всех систем кабельных лотков проволочно-корзинного типа Tripp Lite. Игнорирование этих предупреждений может привести к потере гарантии.

- Установка должна производиться только квалифицированным специалистом по монтажу в соответствии со всеми общенациональными и местными электротехническими и строительными нормами и правилами.
- При разрезании проволочных секций корзинного лотка обязательно надевайте защитные очки.
- Такие разрезы могут иметь острые края. При обработке и установке корзинного лотка с обрезными краями соблюдайте осторожность.

EAC

TRIPP·LITE



1111 W. 35th Street, Chicago, IL 60609 USA • tripplite.com/support

Охраняется авторским правом © 2021 Tripp Lite. Перепечатка запрещается.

Подготовка

Модели и размеры проволочных лотков

Прежде чем приступить к обработке проволочного лотка, убедитесь в правильности подбора его модели и размеров.

Модель	Вид в разрезе	Высота	Ширина	Глубина
SRWB6210X2STR		50 мм	150 мм	2 шт. x 500 мм Общая длина 3000 мм
SRWB12210X2STR		50 мм	300 мм	2 шт. x 500 мм Общая длина 3000 мм
SRWB6410X2STR		100 мм	150 мм	2 шт. x 500 мм Общая длина 3000 мм
SRWB12410X2STR		100 мм	300 мм	2 шт. x 500 мм Общая длина 3000 мм
SRWB18410X2STR		100 мм	450 мм	2 шт. x 500 мм Общая длина 3000 мм

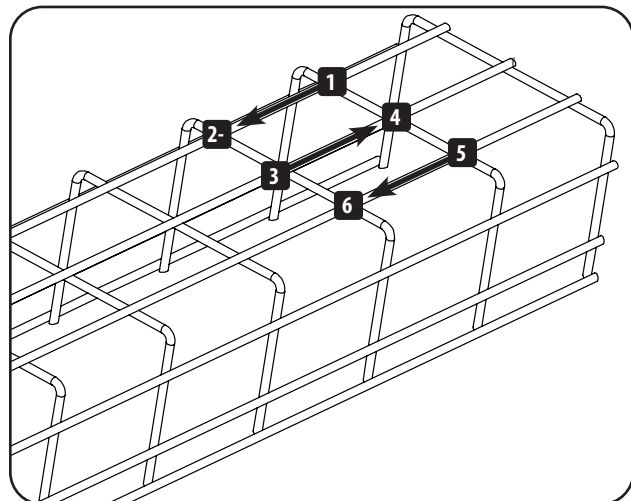
Обработка

Порядок разрезания проволочных лотков

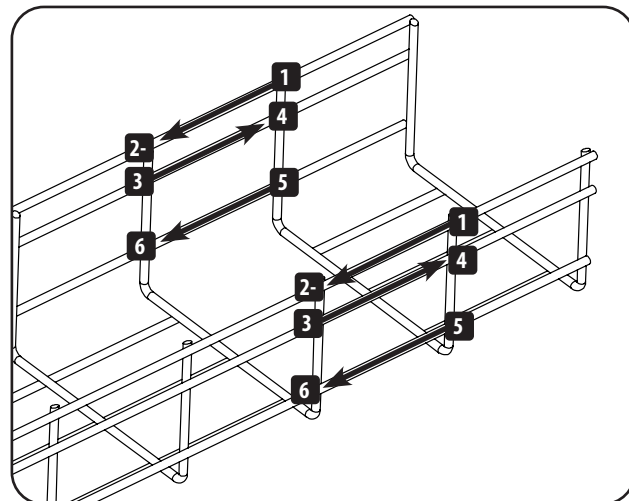
Примечания:

- Для этой цели обязательно следует пользоваться бокорезами.
- Все разрезы следует делать под углом от нового конца.
- По возможности каждый прут должен иметь один ровный разрез.
- Во избежание возможного повреждения кабелей следует ликвидировать все образующиеся острые края.

Сначала следует разрезать нижние прутья, перевернув лоток вверх дном, как показано на рисунке:



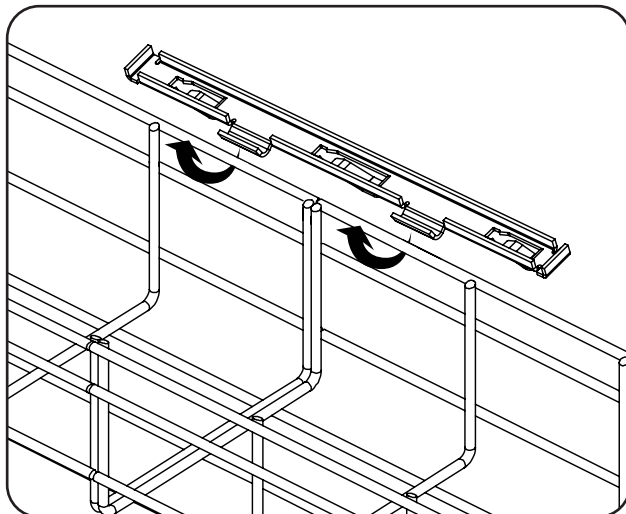
Для разрезания боковых прутьев следует перевернуть проволочный лоток на другую сторону и выполнять разрезы, как показано на рисунке, начиная сверху:



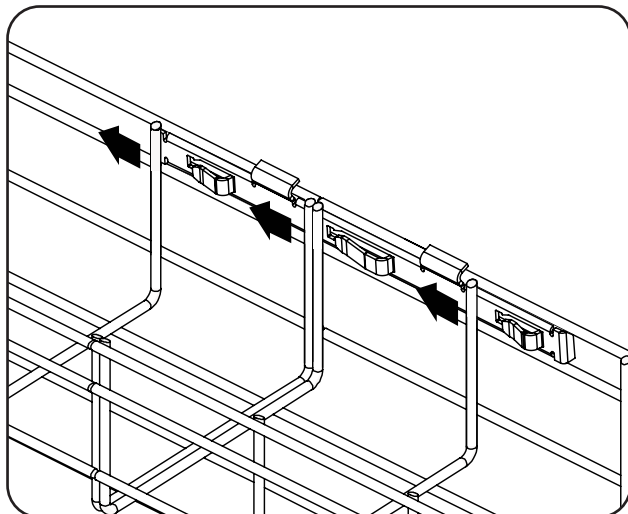
Повторять указанную операцию по мере необходимости. Различные схемы резания и установки представлены в документации, поставляемой с коннекторами и их комплектами (продаются отдельно).

Порядок сборки

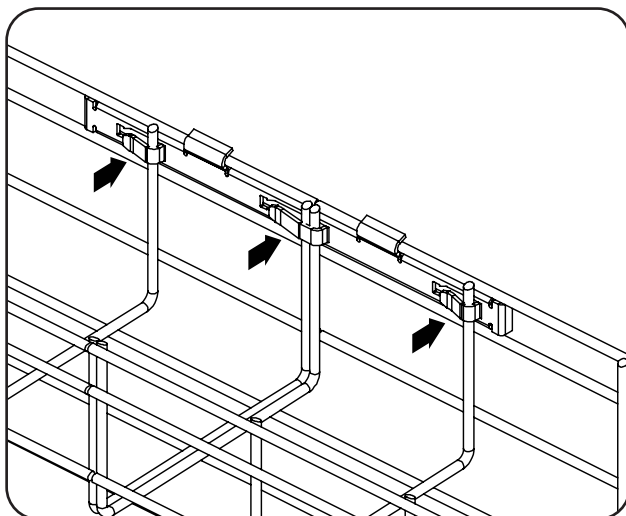
1



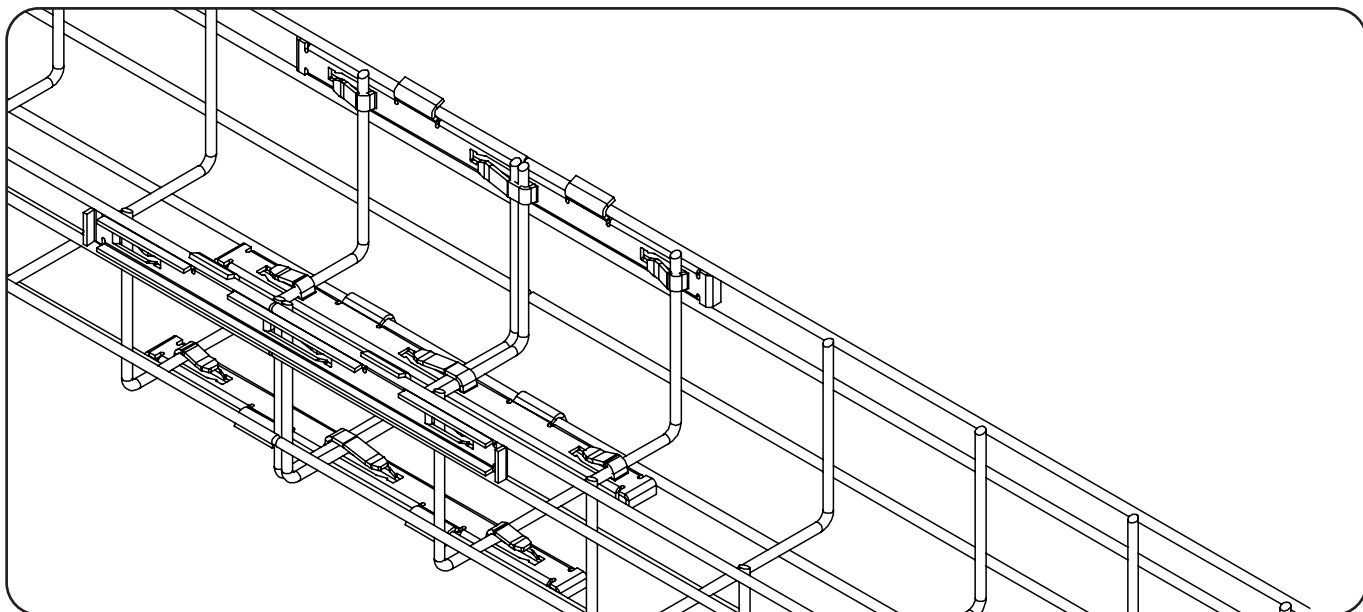
2



3



4





1111 W. 35th Street, Chicago, IL 60609 USA • tripplite.com/support