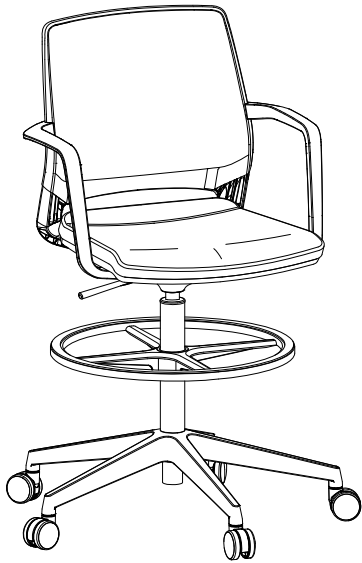


SAFCO[®]

an LDI Company
Minneapolis, MN 55428
www.safcoproducts.com

Instructions
INSTRUCTIONS
INSTRUCCIONES

6827,6828
Medina™ Chairs
Medina™ Chaises
Medina™ Sillas



Model 6827 shown
Modèle 6827 montré
Modelo 6827 mostrado



Model 6828 shown
Modèle 6828 montré
Modelo 6828 mostrado

PRODUCT WARRANTY is available online at: www.safcoproducts.com

• LA GARANTIE DU PRODUIT est
disponible sur l'Internet : www.safcoproducts.com

• LA GARANTÍA DEL PRODUCTO está
disponible en la Internet: www.safcoproducts.com

For questions or concerns, please call **1-888-971-6225**
available Monday-Friday 7:30 AM to 5:00 PM (Central Time) (English-speaking operators)

Si vous avez des questions pour poser ou les préoccupations
pour exprimer, connecter au **1-888-971-6225**
de 7H30 à 17H00 (Heure centrale) (Opérateurs de langue anglaise)

Si usted tiene preguntas o preocupaciones,
por favor llame **1-888-971-6225**
de 7:30 AM a 5:00 PM (Hora Central) (Operadores que hablan inglés)

PARTS LIST / LISTE DES PIÈCES / LISTA DE PIEZAS

CODE / CODIGO	DESCRIPTION / DESCRIPTION / DESCRIPCIÓN	QTY / QUANTITÉ / CANTIDAD	PART NO. / N° DE PIÈCE / NO. DE PIEZA
(A)	Seat Assembly / <i>Assemblée De Sièges</i> / <i>Ensamblaje De Asientos</i>	1	220000141
(B)	Cylinder / <i>Cylindre</i> / <i>Cilindro</i> for 6827	1	210000069
	for 6828	1	210000070
(C)	Foot Ring / <i>Anneau De Pied</i> / <i>Anillo De Pie</i>	1	250000119
(D)	Base / <i>Base</i> / <i>Base</i>	1	205000127

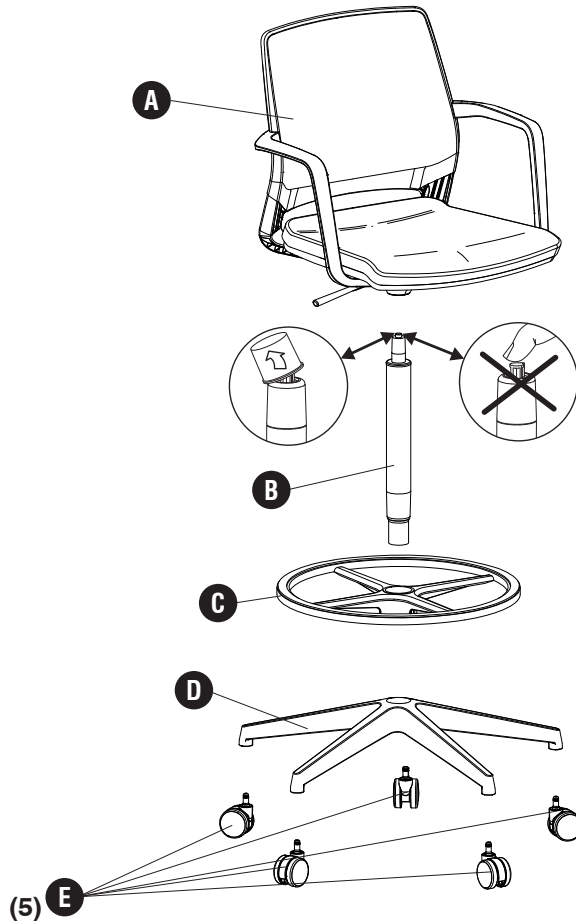
**Hardware Pack /
Paquet Matériel /
Paquete Material:**
900000347

(K)



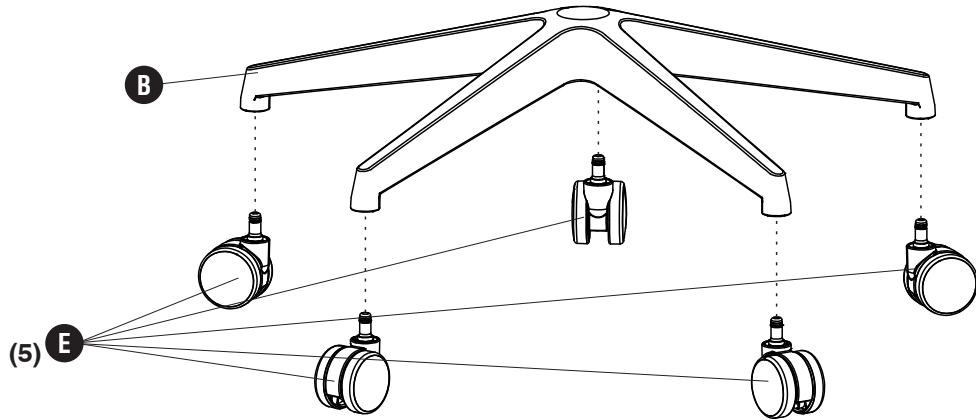
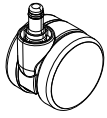
Caster
Roulette
Castor

Qty. / Qté. / Cant. 5
970000068

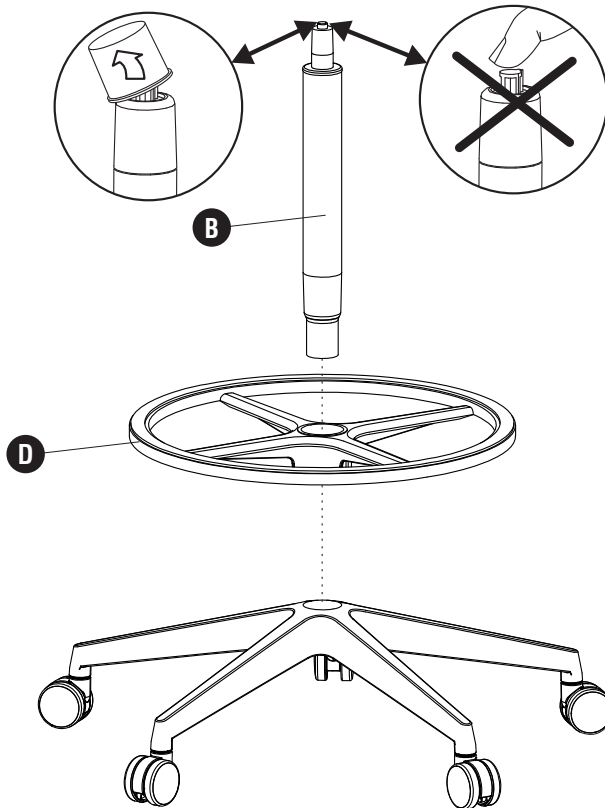


Model 6827 shown
Modèle 6827 montré
Modelo 6827 mostrado

1 E (5)



2



Note: Skip this step if you have 6828.
Noter: Ignorez cette étape si vous avez 6828.
Nota: Omitta este paso si tiene 6828.

