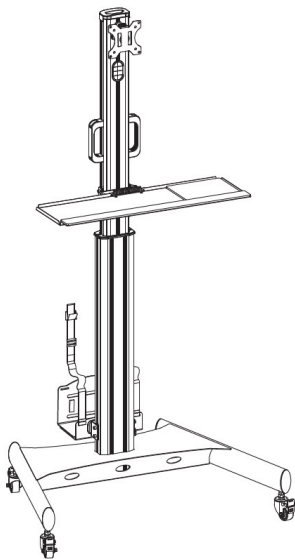


## Height Adjustable Mobile Workstation - Single Monitor



*Actual product may vary from photos*

### User Manual

SKU#: WKSTNCART

## Compliance Statements

### **Use of Trademarks, Registered Trademarks, and other Protected Names and Symbols**

This manual may make reference to trademarks, registered trademarks, and other protected names and/or symbols of third-party companies not related in any way to StarTech.com. Where they occur these references are for illustrative purposes only and do not represent an endorsement of a product or service by StarTech.com, or an endorsement of the product(s) to which this manual applies by the third-party company in question. Regardless of any direct acknowledgement elsewhere in the body of this document, StarTech.com hereby acknowledges that all trademarks, registered trademarks, service marks, and other protected names and/or symbols contained in this manual and related documents are the property of their respective holders.

PHILLIPS® is a registered trademark of Phillips Screw Company in the United States or other countries.

# Safety Statements

## Safety Measures

- Product installation and/or mounting should be completed by a certified professional as per the local safety and building code guidelines.

## Mesures de sécurité

- L'installation et/ou le montage du produit doit être réalisé par un professionnel certifié et dans le respect des normes locales et du code de construction local.

## 安全対策

- 製品の設置やマウントは、使用地域の安全ガイドラインおよび建築基準に従い、有資格の専門業者が行うようにしてください。

## Misure di sicurezza

- L'installazione e/o il montaggio dei prodotti devono essere eseguiti da un tecnico professionale certificato che conosca le linee guida locali sulle norme edilizie e sulla sicurezza.

## Säkerhetsåtgärder

- Installation och/eller montering får endast göras av behöriga yrkespersoner och enligt gällande lokala förordningar för säkerhet och byggnormer.

## Warning Statements

- Assemble this product according to the instructions.
- Read the entire manual and ensure the instructions are fully understood before assembling and/or using this product.
- Do not exceed the weight capacity of this product. Overloading this product might result in injury or property damage.
- Weight capacity of the monitor mount: 8 kg (17.6 lb.)
- Weight capacity of the keyboard tray: 2 kg (4.4 lb.)
- Weight capacity of the CPU mount: 5 kg (11 lb.)
- Do not allow children to climb on this product, or use this product without proper supervision.
- This product is intended for indoor use only and should not be used outdoors.
- Do not over-tighten the screws. If any resistance is encountered, stop tightening.
- Assembling this product is a two-person task. Do not attempt to assemble this product and install equipment without assistance.
- Before adding equipment to this product, ensure the product has been properly assembled, and that the product can support the weight of the added equipment.
- Make sure all of the equipment has been properly secured before adjusting this product.
- Do not move the cart over cords, cables, or uneven surfaces.
- Before moving the cart, unlock the Casters (C).
- Tipping Hazard! This product is freestanding and therefore prone to tipping if mishandled or overloaded. Exercise caution when moving, loading, unloading and adjusting the cart. Failure to do so could result in equipment damage and/or personal injury.

## Varningsmeddelanden

- Se till att du monterar produkten i enlighet med instruktionerna.
- Läs hela manualen och se till att du förstår instruktionerna innan du börjar montera och använda produkten.
- Överskrid inte produktens viktkapacitet. Överbelastning av produkten kan orsaka skada på person eller egendom.
- Skärmfästets viktkapacitet: 8 kg (17,6 lb.)
- Tangentbordslådans viktkapacitet: 2 kg (4,4 lb.)
- Viktkapacitet för CPU-fästet: 5 kg (11 lb.)
- Låt inte barn klättra på produkten eller använda produkten utan uppsikt.

- Produkten är endast avsedd för användning inomhus och ska inte användas utomhus.
- Dra inte åt skruvarna för hårt när du monterar produkten. Om du måste ta i när du skruvar åt kan du sluta skruva åt.
- Det krävs Monitorå personer för att montera produkten. Försök inte montera produkten och installera utrustning utan hjälp.
- Innan du lägger till utrustning på produkten, se till att produkten är korrekt monterad, installerad och att produkten klarar av vikten på utrustningen som du lägger till.
- Se till att all utrustning är korrekt installerad innan du börjar justera produkten.
- Flytta inte vagnen över kablar eller ojämna ytor.
- Innan du börjar flytta på vagnen, se till att hjulen är upplåsta.

## Waarschuwingen

- Zorg dat u dit product volgens de instructies in elkaar zet.
- Lees de gehele handleiding en zorg dat u de instructies begrijpt voordat u dit product in elkaar zet en gebruikt.
- Overschrijd de maximale capaciteit van dit product niet. Overbelasting van dit product kan letsel of materiële schade veroorzaken.
- Gewichtscapaciteit van de monitorsteun: 8 kg (17,6 lb.)
- Gewichtscapaciteit van de toetsenbordhouder: 2 kg (4,4 lb.)
- Gewichtscapaciteit van de CPU-houder: 5 kg (11 lb.)
- Geef kinderen geen toestemming om op dit apparaat te klimmen of dit product zonder goed toezicht te gebruiken.
- Dit product is alleen bedoeld voor binnengebruik en mag niet buiten worden gebruikt.
- Draai de schroeven niet te strak vast wanneer u dit product in elkaar zet. Als u weerstand voelt tijdens het vastdraaien van de schroeven, stop dan.
- Dit product moet met twee personen in elkaar worden gezet. Probeer dit product niet zonder hulp in elkaar te zetten en apparatuur te installeren.
- Voordat u apparatuur aan dit product toevoegt, moet u ervoor zorgen dat u het op de juiste manier in elkaar hebt gezet en geïnstalleerd, en dat het product het gewicht van de toe te voegen apparatuur kan ondersteunen.
- Zorg dat u de apparatuur goed installeert voordat u met het aanpassen van dit product begint.
- Rijd de wagen niet over snoeren, kabels of ongelijke oppervlakken.
- Voordat u de wagen gaat verplaatsen, moet u de zwenkwielen ontgrendelen.

## 注意

- 必ず取扱説明書に従って本製品の組み立てを行って下さい。
- 最初に取扱説明書を最後まで読み、本製品の組み立て方をすべて理解してから組み立て作業を始めて下さい。
- 本製品で定められた最大積載重量を超えないようにして下さい。最大積載重量をオーバーした場合、怪我をする恐れや器物破損の恐れがあります。
- モニターマウントの耐荷重: 8 kg (17.6ポンド)
- キーボードトレイの耐荷重: 2 kg (4.4ポンド)
- CPUマウントの耐荷重: 5 kg (11ポンド)
- 本製品に小さなお子様が乗って遊ばないようにして下さい。お子様が使用する際には、適切な監視を怠らないようにして下さい。
- 本製品は、室内での使用を想定しています。戸外では使用しないで下さい。
- 本製品を組み立てる際、ネジを締めすぎないようにして下さい。ネジを締めているうちに手応えを感じたら、締めるのを止めてください。
- 本製品は、二人がかりでの組み立てを想定しています。手助けなしに単独で組み立てと設置を行わないで下さい。
- 本製品に装置を積載する前に、組み立てと設置が適切に行われたか確認して下さい。また、積載する装置の重量に本製品が対応しているか確認して下さい。
- 転倒注意! モニタが一番高い位置にある状態でカートを動かさないで下さい。また、モニタを押してカートを動かすのはやめて下さい。
- コードやケーブルの上、または凹凸のある床面でカートを移動させないで下さい。

## Dichiarazioni di avvertenza

- Assicurarsi di Assemblare il prodotto secondo le istruzioni.
- Leggere l'intero manuale e assicurarsi di aver compreso tutte le istruzioni prima di iniziare ad assemblare e a utilizzare questo prodotto.
- Non superare la capacità di carico del prodotto. Il sovraccarico del prodotto potrebbe causare danni o lesioni.
- Capacità di peso del supporto del monitor: 8 kg (17,6 lb.)
- Capacità di peso del vassoio della tastiera: 2 kg (4,4 lb.)
- Capacità di peso del supporto CPU: 5 kg (11 lb.)
- Non consentire ai bambini di arrampicarsi sul prodotto o di utilizzarlo senza un'adeguata supervisione.
- Il prodotto è destinato all'uso in ambienti interni. Se ne sconsiglia l'impiego in ambienti esterni.

- Durante l'assemblaggio del prodotto, non stringere troppo le viti. Se si incontra resistenza mentre si stringono le viti, interrompere l'operazione.
- L'assemblaggio di questo prodotto richiede la presenza di due persone. Non tentare di assemblare il prodotto e installare le apparecchiature senza assistenza.
- Prima di aggiungere altre apparecchiature al prodotto, assicurarsi di averlo assemblato e installato correttamente e che sia in grado di sostenere il peso dell'apparecchiatura in questione.
- Assicurarsi di aver installato correttamente tutte le apparecchiature prima di procedere alla regolazione del prodotto.
- Non far passare il carrello sopra corde, cavi o superfici irregolari.
- Prima di procedere allo spostamento del carrello, verificare di aver sbloccato le rotelle.

## Avertissements

- Assemblez ce produit conformément aux instructions.
- Lisez tout le manuel et assurez-vous que vous comprenez les instructions avant de commencer à assembler et utiliser ce produit.
- Ne dépassez pas la capacité pondérale du produit. Une surcharge du produit peut entraîner des blessures ou des dommages matériels.
- Capacité de poids du support de moniteur: 8 kg (17,6 lb)
- Capacité de poids du plateau de clavier: 2 kg (4,4 lb)
- Capacité de poids du support CPU: 5 kg (11 lb)
- N'autorisez pas les enfants à grimper sur ce produit ni à l'utiliser sans surveillance.
- Ce produit est uniquement destiné à une utilisation en intérieur et ne doit pas être utilisé à l'extérieur.
- Ne serrez pas trop les vis lors de l'assemblage de ce produit. Si vous rencontrez une résistance lors du serrage des vis, cessez de serrer.
- L'assemblage de ce produit nécessite deux personnes. Ne tentez pas d'assembler le produit et d'installer les équipements sans aide.
- Avant d'ajouter des équipements au produit, vérifiez que vous l'avez correctement assemblé et installé, et que le produit peut supporter le poids des équipements que vous y ajoutez.
- Veillez à installer correctement tous les équipements avant de commencer à ajuster le produit.
- Ne faites pas rouler le meuble sur des cordons, des câbles ou des surfaces inégales.
- Avant de déplacer le meuble, veillez à débloquer les roulettes.

## Mensagens de aviso

- Certifique-se de que monta este produto de acordo com as instruções.
- Leia todo o manual e certifique-se de que entende as instruções antes de começar a montar e a utilizar este produto.
- Não exceda a capacidade de peso deste produto. Sobrecarregar este produto pode resultar em ferimentos ou danos de propriedade.
- Capacidade de peso do suporte do monitor: 8 kg (17,6 lb.)
- Capacidade de peso da bandeja do teclado: 2 kg (4,4 lb.)
- Capacidade de peso da montagem da CPU: 5 kg (11 lb.)
- Não deixar as crianças trepar neste produto ou utilizar este produto sem a devida supervisão.
- Este produto destina-se apenas a uma utilização no interior e não deve ser utilizado no exterior.
- Quando montar este produto, não aperte demasiado os parafusos. Se encontrar resistência enquanto aperta os parafusos, pare de apertar.
- Montar este produto é uma tarefa para duas pessoas. Não tentar montar este produto e instalar o equipamento sem assistência.
- Antes de adicionar o equipamento a este produto, certifique-se de que o montou e instalou devidamente e de que o produto pode suportar o peso do equipamento que está a adicionar ao mesmo.
- Certifique-se de que instala devidamente todo o seu equipamento antes de começar a ajustar este produto.
- Não mova o carro pelos fios, cabos ou superfícies irregulares.
- Antes de começar a mover o carro, certifique-se de que desbloqueia os rodízios.

## Advertencias de uso

- Asegúrese de ensamblar este producto según las instrucciones.
- Lea todo el manual y asegúrese de haber comprendido bien las instrucciones antes de proceder con el ensamblaje y el uso de este producto.
- Asegúrese de no exceder la capacidad de peso de este producto. La sobrecarga de este producto puede causar lesiones personales o daños en la propiedad.
- Capacidad de peso del soporte del monitor: 8 kg (17,6 lb)
- Capacidad de peso de la bandeja del teclado: 2 kg (4,4 lb)
- Capacidad de peso del soporte de la CPU: 5 kg (11 lb)
- No permita que los niños se suban a este producto o que lo utilicen sin la debida supervisión de un adulto.
- El uso de este producto es solo para interiores y no debe utilizarse en exteriores.



- Cuando ensamble este producto, no apriete los tornillos más de lo debido. Si al apretar los tornillos siente resistencia, no los apriete más.
- Se requieren dos personas para el ensamblaje de este producto. No intente ensamblar este producto e instalar otros equipos sin la debida asistencia de otra persona.
- Antes de instalar equipos en este producto, asegúrese de haberlo ensamblado correctamente, a fin de que pueda soportar el peso del equipo que vaya a instalar.
- Asegúrese de que ha instalado todo el equipo correctamente antes de efectuar ajustes de este producto.
- No desplace el carrito encima de cables o superficies desniveladas.
- Antes de empezar a mover el carrito, asegúrese de haber desbloqueado las ruedas. Antes de empezar a mover el carrito, asegúrese de haber desbloqueado las ruedas.

## Warnhinweise

- Beachten Sie bei der Montage dieses Produkts die Montageanweisungen.
- Bevor Sie dieses Produkt montieren und verwenden, lesen Sie das gesamte Handbuch und vergewissern Sie sich, dass Sie die Anweisungen verstanden haben.
- Überschreiten Sie nicht die Tragkraft dieses Produkts. Ein Überladen dieses Produkts kann zu Verletzungen oder zur Beschädigung des Produkts führen.
- Gewichtskapazität der Monitorhalterung: 8 kg (17,6 lb.)
- Gewichtskapazität der Tastaturablage: 2 kg (4,4 lb.)
- Gewichtskapazität der CPU-Halterung: 5 kg (11 lb)
- Gestatten Sie Kindern nicht, auf das Produkt zu klettern oder das Produkt ohne Aufsicht zu benutzen.
- Dieses Produkt ist nur zum Gebrauch in Innenräumen vorgesehen und sollte nicht im Freien verwendet werden.
- Achten Sie bei der Montage des Produkts darauf, die Schrauben nicht zu fest anzuziehen. Sobald Sie beim Anziehen der Schrauben auf Widerstand stoßen, stellen Sie das Anziehen ein.
- Die Montage dieses Produkts ist auf die Ausführung von zwei Personen ausgelegt. Versuchen Sie nicht ohne Hilfe, dieses Produkt zu montieren und Geräte zu installieren.
- Bevor Sie Geräte zu diesem Produkt hinzufügen, vergewissern Sie sich, dass Sie es ordnungsgemäß montiert und installiert haben und dass das Produkt das Gewicht der Geräte, die Sie hinzufügen möchten, tragen kann.
- Sorgen Sie dafür, dass all Ihre Geräte ordentlich installiert sind, bevor Sie dieses Produkt justieren.

- Bewegen Sie den Wagen nicht über Leitungen, Kabel oder unebenes Gelände.
- Stellen Sie sicher, dass die Rollen entriegelt sind, bevor Sie den Wagen in Bewegung setzen.

# Table of Contents

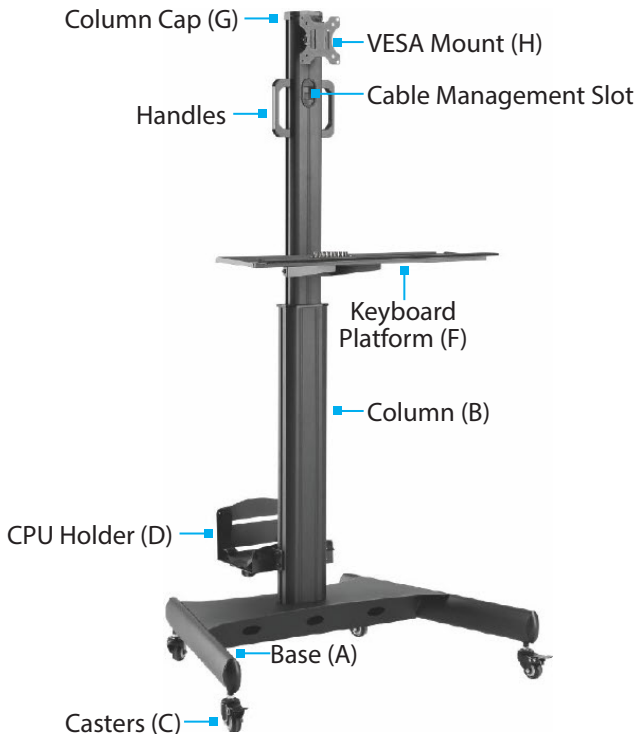
Compliance Statements .....	i
Safety Statements .....	ii
Warning Statements .....	iii
Product Diagram .....	1
Front View .....	1
Product Dimensions .....	2
Front View .....	2
Keyboard Platform (F) View .....	3
CPU Holder (D) and CPU Straps (E) View .....	4
Product Information .....	5
Package Contents .....	5
Technical Specifications.....	7
Requirements .....	9
Installation .....	9
Attach the Caster (C) .....	9
Attach the Column (B) to the Base (A) .....	10
Adjust the Height of the Column (B).....	11
Adjust the Height of the Keyboard Platform (F) and Handles .....	12
Attach and Adjust the Keyboard Platform (F) .....	13
Attach the VESA Mount (H).....	14
Remove the VESA Plate from the VESA Mount (H) .....	15
Attach the VESA Plate to the Monitor.....	16

---

Mount the Monitor to the Column (B).....	18
Adjust the Height of the CPU Holder Bracket .....	19
Adjust the Width of the CPU Holder (D).....	20
Attach the CPU Holder (D) to the CPU Holder Bracket on the Column (B) .....	20
Attach the CPU Straps (E) to the CPU Holder (D) .....	21
Install/Secure the CPU into the CPU Holder (D).....	22
Cable Management.....	23
Store the 5 mm (M) / 6 mm (N) Hex Keys.....	23
<b>Operation .....</b>	<b>23</b>
Move the Mobile Workstation Assembly.....	23
<b>Warranty Information .....</b>	<b>25</b>

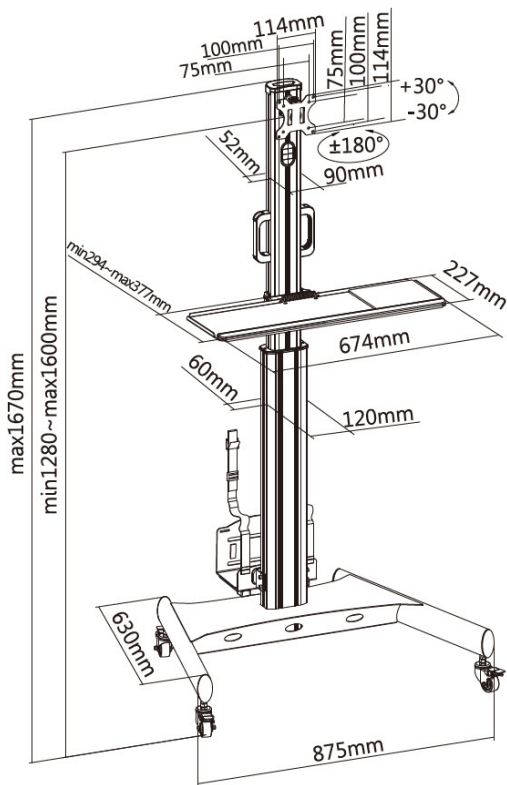
# Product Diagram

## Front View



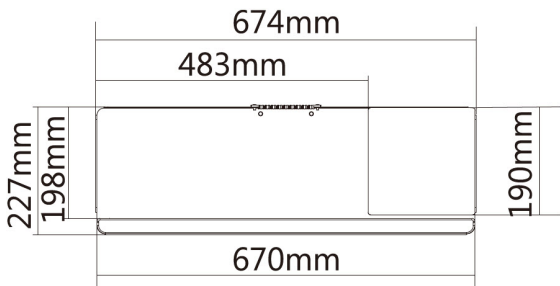
## Product Dimensions

### Front View

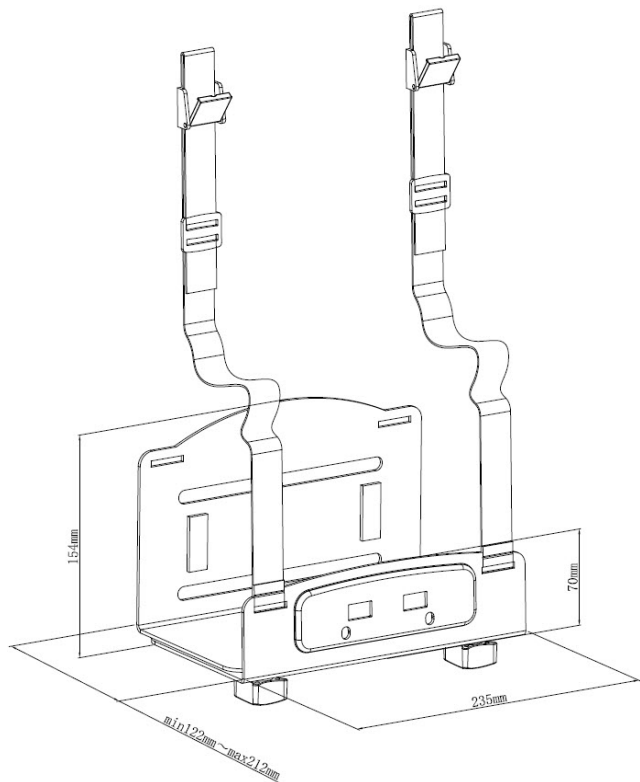


To view manuals, videos, drivers, downloads, technical drawings, and more visit [www.startech.com/support](http://www.startech.com/support)

## Keyboard Platform (F) View



## CPU Holder (D) and CPU Straps (E) View



**Note:** The CPU Straps (E) are not pre-installed.

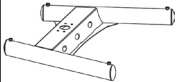


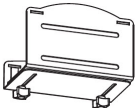








To view manuals, videos, drivers, downloads, technical drawings, and more visit [www.startech.com/support](http://www.startech.com/support)




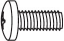

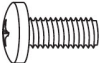
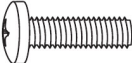







# Product Information

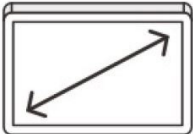

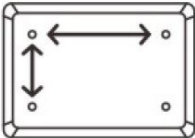
## Package Contents

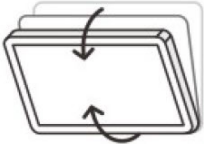
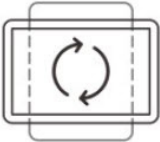

**Note:** The following images are not to scale.

 <p>Base (A) Qty: 1</p>	 <p>Column (B) Qty: 1</p>	 <p>Caster (C) Qty: 4</p>	 <p>CPU Holder (D) Qty: 1</p>
 <p>CPU Straps (E) Qty: 2</p>	 <p>Keyboard Platform (F) Qty: 1</p>	 <p>Column Cap (G) Qty: 1</p>	 <p>VESA Mount (H) Qty: 1</p>
 <p>M8 x 30 mm Screws (I) Qty: 6</p>	 <p>Washers (Small) (J) Qty: 4</p>	 <p>M6 x 6 mm Screws (K) Qty: 6</p>	 <p>Mouse Pad (L) Qty: 1</p>

 <p>5 mm Hex Key (M) Qty: 1</p>	 <p>6 mm Hex Key (N) Qty: 1</p>	 <p>Wrench (O) Qty: 1</p>	 <p>M4 x 12 mm Screws (M-A) Qty: 4</p>
 <p>M4 x 16 mm Screws (M-B) Qty: 4</p>	 <p>M5 x 12 mm Screws (M-C) Qty: 4</p>	 <p>M5 x 16 mm Screws (M-D) Qty: 4</p>	 <p>Washers (Large) (M-E) Qty: 4</p>
 <p>Spacers (M-F) Qty: 4</p>	 <p>M6 Wrench (P) Qty: 1</p>	 <p>M6 Nuts (Q) Qty: 2</p>	 <p>User Manual Qty: 1</p>

## Technical Specifications

Type of Measurement	Measurement
<p>Screen Size</p> 	<p>Up to 32"</p>
<p>Weight Capacity</p> 	<p>Monitor -- Up to 17.6 lb. (8 kg)            Keyboard Platform -- Up to 4.4 lb. (2 kg)            CPU mount: 11 lb. (5 kg)</p>
<p>VESA Compatible</p> 	<p>75 x 75 mm            100 x 100 mm</p>

<p>Monitor Tilt Range</p> 	<p>+30° to -30°</p>
<p>Monitor Rotation</p> 	<p>+180° to -180°</p>
<p>Cable Management</p> 	<p>Yes</p>

## Requirements

For the latest requirements, please visit  
[www.startech.com/WKSTNCART](http://www.startech.com/WKSTNCART)

- Phillips Head Screwdriver x 1

## Installation

**Note:** Do not overtighten any of the screws.

### Attach the Caster (C)

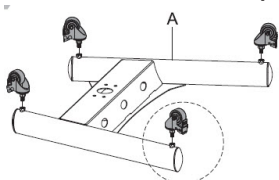


Figure 1

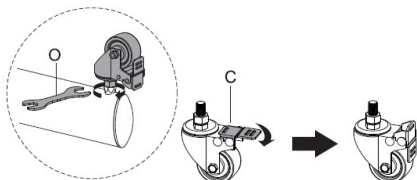


Figure 2

1. Flip the **Base (A)** upside down and place it onto a clean and flat surface. (Figure 1)

**Note:** Cover hard floors with a soft cloth to prevent scratching.

2. Insert the four **Caster (C)** into the holes, located in the bottom of the **Base (A)** and tighten, using the **Wrench (O)**.
3. Flip the **Base (A)** upright.
4. Lock the **Caster (C)** by pressing down on the **Brake**, located on top of each of the four **Caster (C)**. (Figure 2)
5. (For uneven surfaces - adjust the height of the **Caster (C)**) Flip the **Base (A)** upside down and use the **Wrench (O)** to adjust the **Nuts** located on each **Caster (C)**.

## Attach the Column (B) to the Base (A)

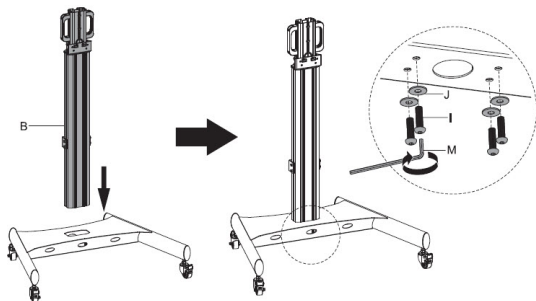


Figure 3

1. Insert the **Column (B)** into the **Base (A)**. (Figure 3)
2. Thread four **Washers (Small) (J)** onto four **M8 x 30 mm Screws (I)**.
3. Insert the four **M8 x 30 mm Screws (I)** through the bottom of the **Base (A)** and into the **Column (B)** and tighten, using the **5 mm Hex Key (M)**.

## Adjust the Height of the Column (B)

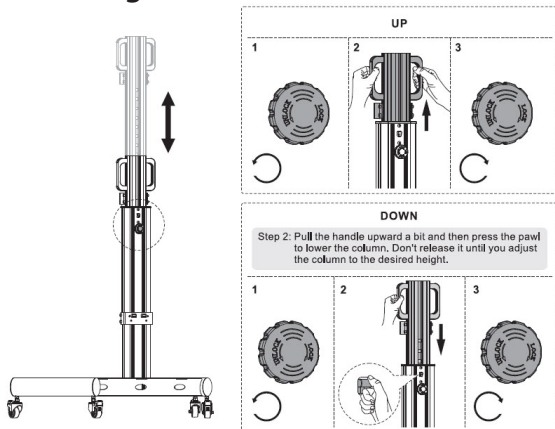


Figure 4

**Note:** Always remove the **Monitor** prior to making any adjustments to the height of the **Column (B)**.

### Up

1. Loosen the **Locking Knob**, located on the back of the **Column (B)**, by twisting counterclockwise. (Figure 4)
2. Pull the **Column (B)** up to the desired height, using the attached **Handles**.
3. Tighten the **Locking Knob**, located on the back of the **Column (B)**, by twisting clockwise.

## Down

1. Loosen the **Locking Knob**, located on the back of the **Column (B)**, by twisting counterclockwise.
2. Pull the **Column (B)** up slightly, using the attached **Handles**. Support the weight of the Column (B) and press and hold the **Locking Knob** to lower the **Column (B)**.

**Note:** Support the weight of the **Column (B)** during all height adjustments. The **Column (B)** will free fall if not properly supported once the **Locking Knob** has been pressed.

3. Release the **Locking Knob** once the **Column (B)** has reached the desired height.
4. Tighten the **Locking Knob**, located on the back of the **Column (B)**, by twisting clockwise.

## Adjust the Height of the Keyboard Platform (F) and Handles

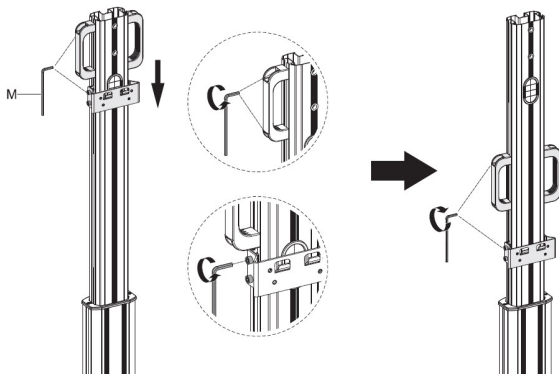


Figure 5



1. Loosen (but do not remove) the **Hex Screws** in the **Handles** of the **Column (B)** and the **Keyboard Platform Attachment Plate**, using the **5 mm Hex Key (M)**. (Figure 5)
2. Adjust the **Handles** and the **Keyboard Platform Attachment Plate** to the desired heights and tighten the **Hex Screws**, loosened in step one, using the **5 mm Hex Key (M)**.

## Attach and Adjust the Keyboard Platform (F)

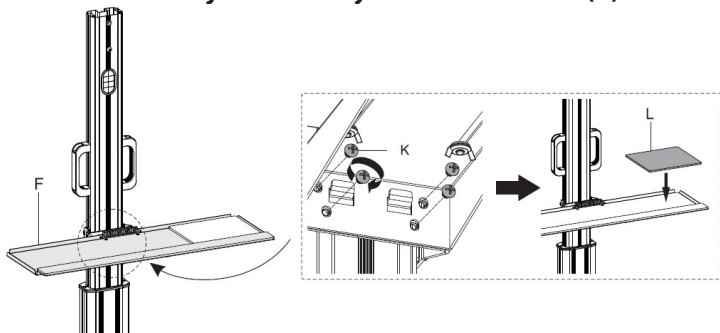


Figure 6

### Attach the Keyboard Platform (F)

1. Hang the **Keyboard Platform (F)** onto the **Hooks**, located on the **Keyboard Platform Attachment Plate** on the **Column (B)**. (Figure 6)
2. Insert four **M6 x 6 mm Screws (K)** through the **Keyboard Platform (F)** and into the **Keyboard Platform Attachment Plate** then tighten, using a **Phillips Head Screwdriver**.
3. Insert the **Mouse Pad (L)** into the desired side of the **Keyboard Platform (F)**.

## Adjust the Keyboard Platform (F)

To slide the **Keyboard Platform (F)** towards or away from the **User**:

1. Loosen (but do not remove) the **Wing Nuts** located under the **Keyboard Platform**, by hand.
2. Slide the **Keyboard Platform (F)** to the desired position.
3. Tighten the **Wing Nuts** located under the **Keyboard Platform**, by hand.
4. (Optional - for secure **Keyboard Platform (F)** placement) Remove the **Wing Nuts** by hand, replace the **Wing Nuts** with the two **M6 Nuts (Q)**, and tighten, using the
5. (Optional) Replace the **Wing Nuts** with the two **M6 Nuts (Q)** and tighten, using the **M6 Wrench (P)**.

## Attach the VESA Mount (H)

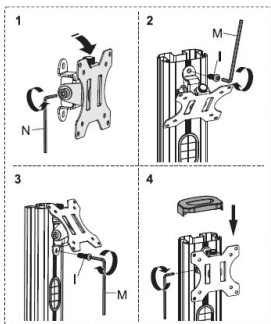
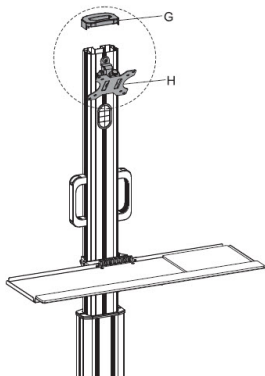


Figure 7

1. Loosen (but do not remove) the **Hex Screw** located on the side of the **VESA Mount (H)**, using the **6 mm Hex Key (N)**. (*Figure 7*)
2. Tilt the **VESA Mount (H)** down to access the top-back **Mounting Hole**. Insert an **M8 x 30 mm Screw (I)** through the **Mounting Hole** located at the top-back of the **VESA Mount** and into the **Column (B)** then tighten, using the **5 mm Hex Key (M)**.
3. Tilt the **VESA Mount (H)** upwards to access the top-back **Mounting Hole**. Insert an **M8 x 30 mm Screw (I)** through the **Mounting Hole** located at the bottom-back of the **VESA Mount** and into the **Column (B)** then tighten, using the **5 mm Hex Key (M)**.
4. Tighten the **Hex Screw** located on the side of the **VESA Mount (H)**, using the **6 mm Hex Key (N)** and press the **Column Cap (G)** onto the top of the **Column (B)**.

## Remove the VESA Plate from the VESA Mount (H)

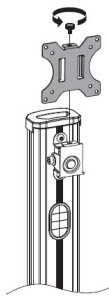


Figure 8

1. Remove the **Thumbscrew** from the top of the **VESA Mount (H)**. Save this **Thumbscrew** for a future installation step. (Figure 8)
2. Slide the **VESA Plate** up and off of the **VESA Mount (H)**.

## Attach the VESA Plate to the Monitor

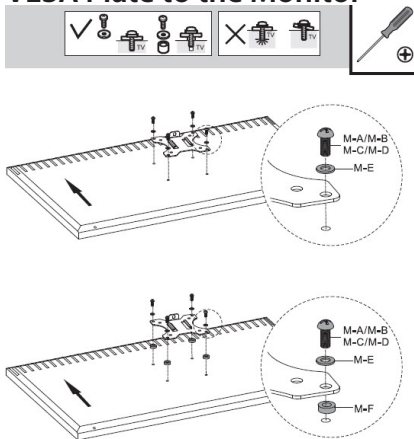


Figure 9

1. Place the **Monitor** on a padded surface, screen side down, so the back of the **Monitor** is accessible. (Figure 9)
2. (Optional) Identify and remove the pre-installed **VESA Hardware** from the back of the **Monitor**.

**Note:** Not all **Monitors** will have placeholder **VESA Hardware**. Only remove the **Screws** for the **VESA Mount**. Do not remove any of the screws from the **Video Display Device's** structural assembly.

3. (Optional -- for **Monitors** with recessed **VESA Mounting Holes**, for **Monitors** with uneven rear geometry, or to adjust the engagement depth of the provided **Screws**) Add the necessary number of **Spacers (M-F)** between the **Monitor** and the **VESA Plate**.
4. Align the **VESA Plate** over the **VESA Mounting Holes** or (optional) **Spacers (M-F)** located on the back of the **Monitor**. The side of the **VESA Plate** that features the threaded hole should be pointing towards the top of the **Monitor**.
5. Place four **Washers (Large) (M-E)** over each **VESA Mounting Hole**.
6. Thread the appropriate size and length of **M-Type Screws** (e.g. **M4 x 12 mm Screws (M-A)**) through the **Washers (Large) (M-E)**, **VESA Plate**, (Optional) **Spacers (M-F)**, and into the **Monitor**.
7. Tighten the **M-Type Screws**, using a **Phillips Head Screwdriver**, until each **Screw** sits flush with the surface of the **VESA Plate**.

**Warning!** Do not overtighten the **M-Type Screws**. If any unexpected resistance is encountered while fastening these **Screws**, immediately stop and attempt to use a different length of **M-Type Screw**.

## Mount the Monitor to the Column (B)

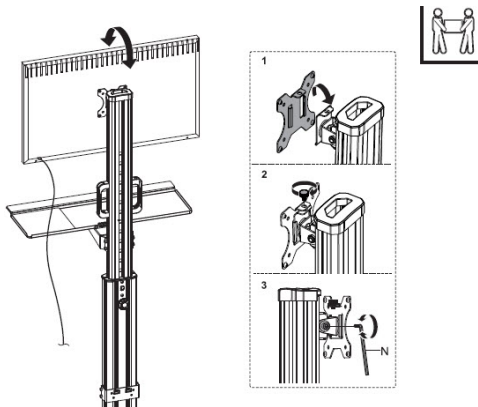


Figure 10

1. (Complete this step with two people) Lift the **Monitor Assembly** and slide the **VESA Plate** down into the tracks on the **VESA Mount (H)** to align the screw hole located on the top of the **VESA Plate** with the hole located on the top of the **VESA Mount (H)**. (Figure 10)
2. Insert the **Thumbscrew**, removed in step one of [Remove the VESA Plate from the VESA Mount \(H\)](#), through the screw hole located on the top of the **VESA Plate** and into the **VESA Mount (H)**.
3. Insert the **Hex Screw**, removed in step one of [Attach the VESA Mount \(H\)](#), into the screw hole located on the left side of the **VESA Plate** and into the **VESA Mount (H)** then tighten, using the **6 mm Hex Key (N)**.

## Adjust the Height of the CPU Holder Bracket

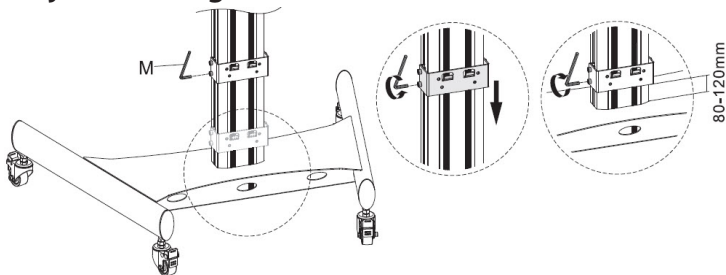


Figure 11

1. Loosen (but do not remove) the four **Hex Screws** located on the sides of the **CPU Holder Bracket**, using the **5 mm Hex Key (M)**. (Figure 11)
2. Slide the **CPU Holder Bracket** to the recommended mounting height of 80 - 120 mm from the floor.
3. Tighten the four **Hex Screws** located on the sides of the **CPU Holder Bracket**, using the **5 mm Hex Key (M)**. Ensure the Hex Screws are fastened enough to support the weight of the **CPU**.

## Adjust the Width of the CPU Holder (D)

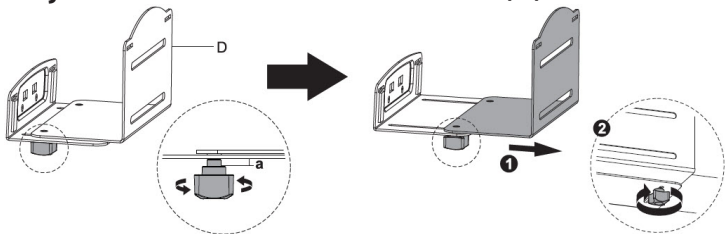


Figure 12

1. Twist the **Knobs** located on the bottom of the **CPU Holder (D)** in a counterclockwise direction to loosen. (Figure 12)
2. Adjust the **CPU Holder (D)** to the width of the **CPU**.
3. Twist the **Knobs** located on the bottom of the **CPU Holder (D)** in a clockwise direction to tighten.

## Attach the CPU Holder (D) to the CPU Holder Bracket on the Column (B)

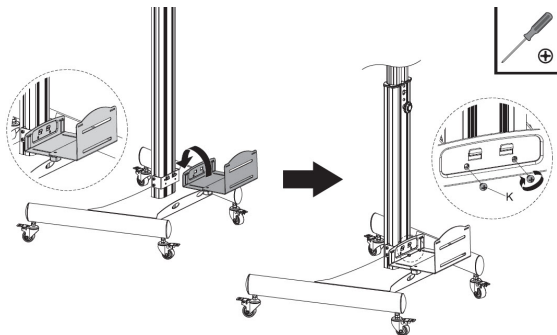


Figure 13



1. Hang the **CPU Holder (D)** onto the **Hooks**, located on the **CPU Holder Bracket** on the **Column (B)**. (Figure 13)
2. Insert two **M6 x 6 mm Screws (K)** through the **CPU Holder (D)** and into the **CPU Holder Bracket** on the **Column (B)** then tighten, using a **Phillips Head Screwdriver**.

## Attach the CPU Straps (E) to the CPU Holder (D)

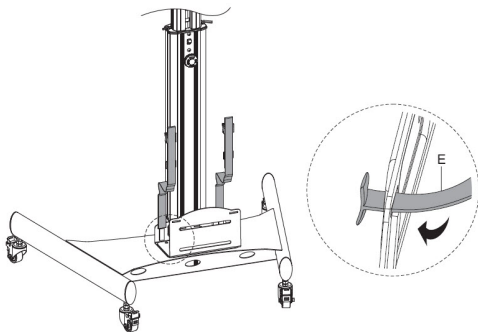


Figure 14

Push the t-shaped end of the **CPU Straps (E)** through the slots on the back of the **CPU Holder (D)**. (Figure 14)

## Install/Secure the CPU into the CPU Holder (D)

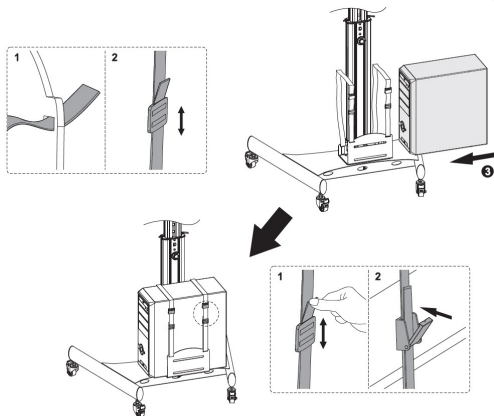


Figure 15

1. Feed the secondary portions of the **CPU Straps (E)** through the slots on the front of the **CPU Holder (D)**.
2. Feed the **CPU Straps (E)** back into themselves through the **Folding Plastic Clips** located on the primary portion of the **CPU Straps (E)**. As the **CPU Straps (E)** are being fed into themselves the **Folding Plastic Clip** will unfold. After completing any necessary adjustments, fold the **Folding Plastic Clip** to lock the **CPU Straps (E)**.
3. Slide the **CPU** into the **CPU Holder (D)**
4. Unfold the **Folding Plastic Clips** and adjust the tension of the **CPU Straps (E)**. After completing any necessary adjustments, fold the **Folding Plastic Clip** to lock the **CPU Straps (E)**.

## Cable Management

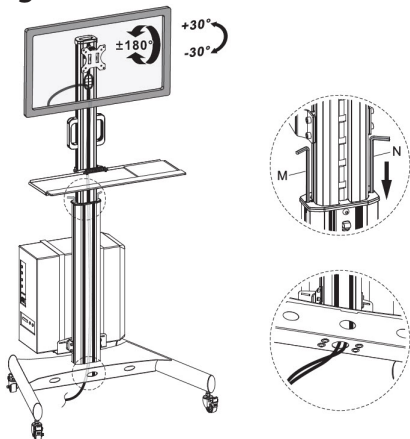


Figure 16

Route the **Cables** from the **CPU** down through the **Base (A)** and out of the **Cable Management Slot** located in the **Column (B)**.

## Store the 5 mm (M) / 6 mm (N) Hex Keys

Slide the Hex Keys into the storage slots located on either side of the middle of the **Column (B)**.

## Operation

### Move the Mobile Workstation Assembly

1. Unplug all the **Cables** connecting the **Mobile Workstation** to any **Stationary Object** (e.g. the wall, a media device, etc.).
2. Disengage the **Brakes** on the **Casters (C)**.

To view manuals, videos, drivers, downloads, technical drawings, and more visit [www.startech.com/support](http://www.startech.com/support)

3. Grip the **Monitor** and the **Handles** on the **Column (B)** and slowly move the **Mobile Workstation Assembly**, using two people. Ensure caution is exercised around corners or when navigating over bumps and/or uneven ground.
4. Lock the **Brakes** on the **Casters (C)**.

## Warranty Information

This product is backed by a two-year warranty.

For further information on product warranty terms and conditions, please refer to [www.startech.com/warranty](http://www.startech.com/warranty).

## Limitation of Liability

In no event shall the liability of StarTech.com Ltd. and StarTech.com USA LLP (or their officers, directors, employees or agents) for any damages (whether direct or indirect, special, punitive, incidental, consequential, or otherwise), loss of profits, loss of business, or any pecuniary loss, arising out of or related to the use of the product exceed the actual price paid for the product.

Some states do not allow the exclusion or limitation of incidental or consequential damages. If such laws apply, the limitations or exclusions contained in this statement may not apply to you.

## Hard-to-find made easy. At StarTech.com, that isn't a slogan. It's a promise.

StarTech.com is your one-stop source for every connectivity part you need. From the latest technology to legacy products — and all the parts that bridge the old and new — we can help you find the parts that connect your solutions.

We make it easy to locate the parts, and we quickly deliver them wherever they need to go. Just talk to one of our tech advisors or visit our website. You'll be connected to the products you need in no time.

Visit [www.startech.com](http://www.startech.com) for complete information on all StarTech.com products and to access exclusive resources and time-saving tools.

StarTech.com is an ISO 9001 Registered manufacturer of connectivity and technology parts. StarTech.com was founded in 1985 and has operations in the United States, Canada, the United Kingdom and Taiwan servicing a worldwide market.

### Reviews

Share your experiences using StarTech.com products, including product applications and setup, what you love about the products, and areas for improvement.

#### StarTech.com Ltd.

45 Artisans Crescent  
London, Ontario  
N5V 5E9  
Canada

#### StarTech.com LLP

4490 South  
Hamilton Road  
Groveport, Ohio  
43125  
U.S.A.

#### StarTech.com Ltd.

Unit B, Pinnacle 15  
Gowerton Road  
Brackmills,  
Northampton  
NN4 7BW  
United Kingdom

#### StarTech.com Ltd.

Siriusdreef 17-27  
2132 WT  
Hoofddorp  
The Netherlands

FR: [fr.startech.com](http://fr.startech.com)

DE: [de.startech.com](http://de.startech.com)

ES: [es.startech.com](http://es.startech.com)

NL: [nl.startech.com](http://nl.startech.com)

IT: [it.startech.com](http://it.startech.com)

JP: [jp.startech.com](http://jp.startech.com)