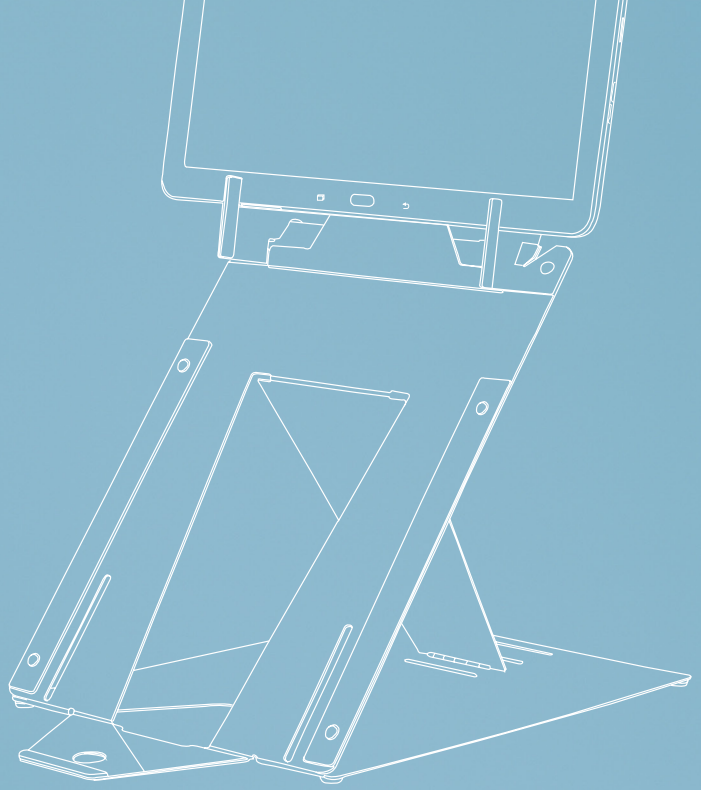


# R-Go Riser Duo

## RGORIDUOBL

English manual	p.2
Deutsche Anleitung	p.7
Manuel en français	p.12
Nederlandse handleiding	p.17



# ergonomic laptop- and tablet stand

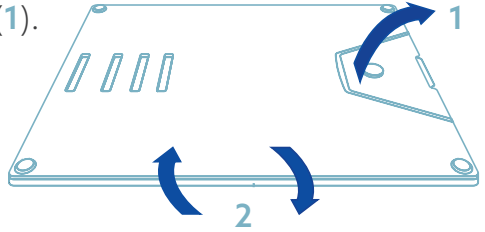
R-Go Riser Duo

# Setup for laptop use

---

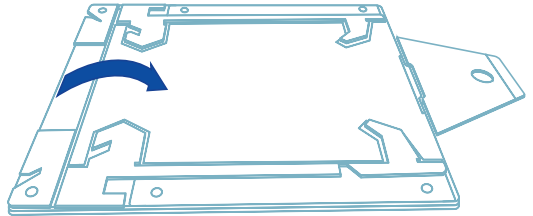
## Step A

Open the document holder (1).  
Turn the whole stand upside down (2).



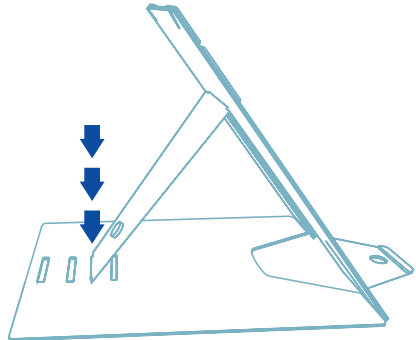
## Step B

Grab the top and middle plate of the stand and leave the bottom on the table to open the stand.



## Step C

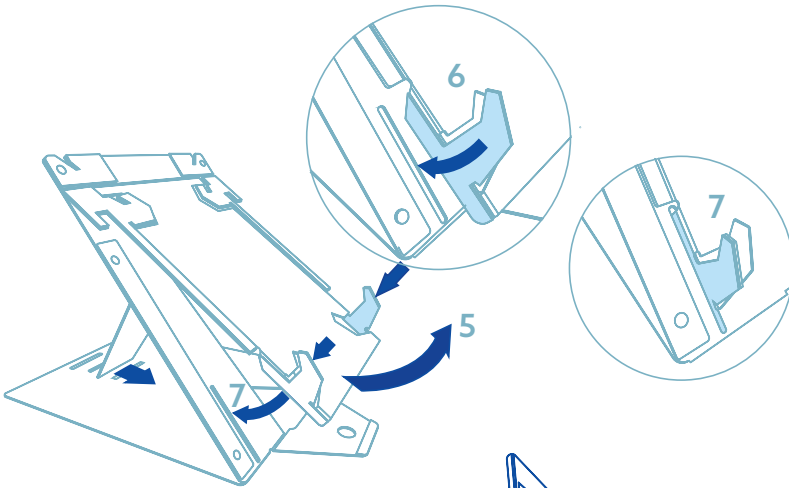
Put the stand in the desired slot of your height.



---

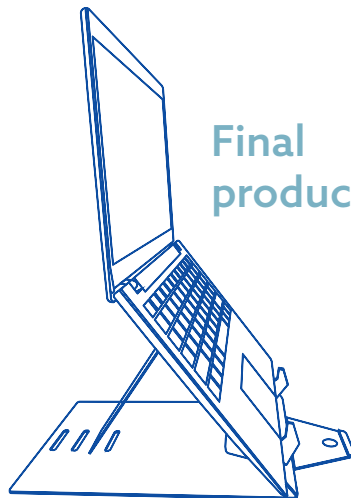
### Step D

Lift the top plate of the stand (5). Turn both laptop supports (6). Make sure that both laptop supports are in a 90° angle to the top plate. Lower the top plate and make sure that both laptop supports go into the laptop slot (7).



Turn the page for instructions on how to set up as a tablet stand.

**Final product**



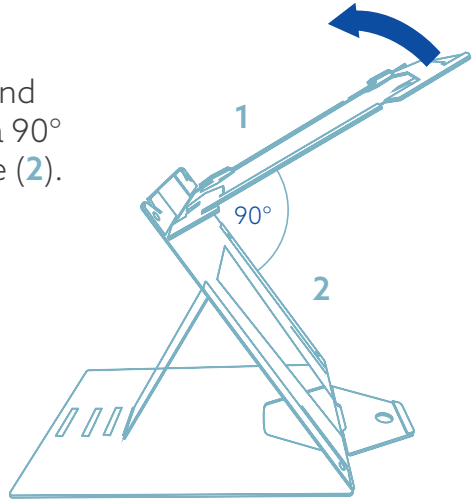
# Setup for tablet use

---

To set up the tablet stand, first follow steps A, B and C on page 2.

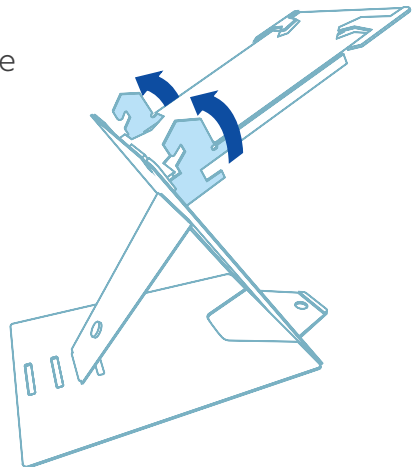
## Step A

Lift the top plate of the stand until the top plate (1) is in a 90° angle with the middle plate (2).



## Step B

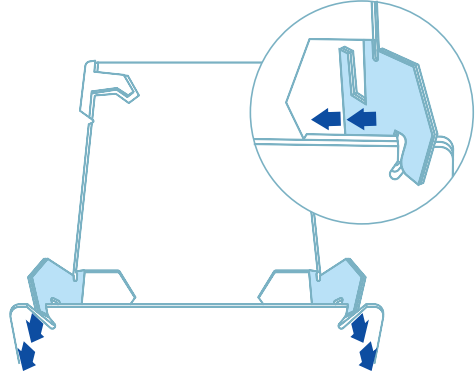
Turn both tablet supports at the same time (use both hands).



---

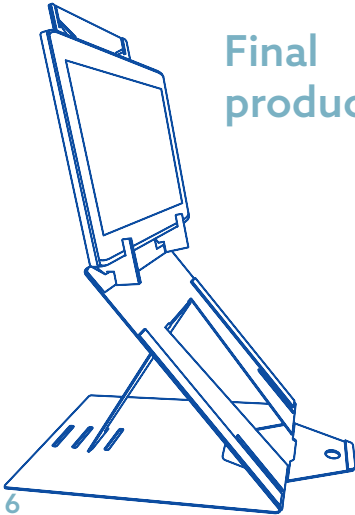
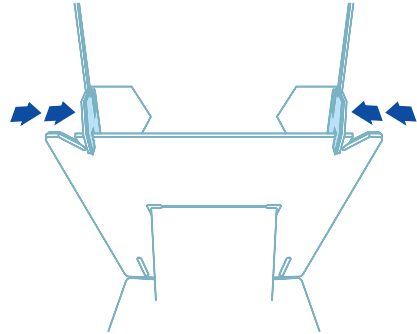
### Step C

Place the tablet supports in the tablet slots.



### Step D

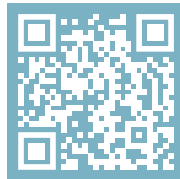
Move the tablet supports so that they are clamped around the middle plate. Your tablet stand is ready for use!

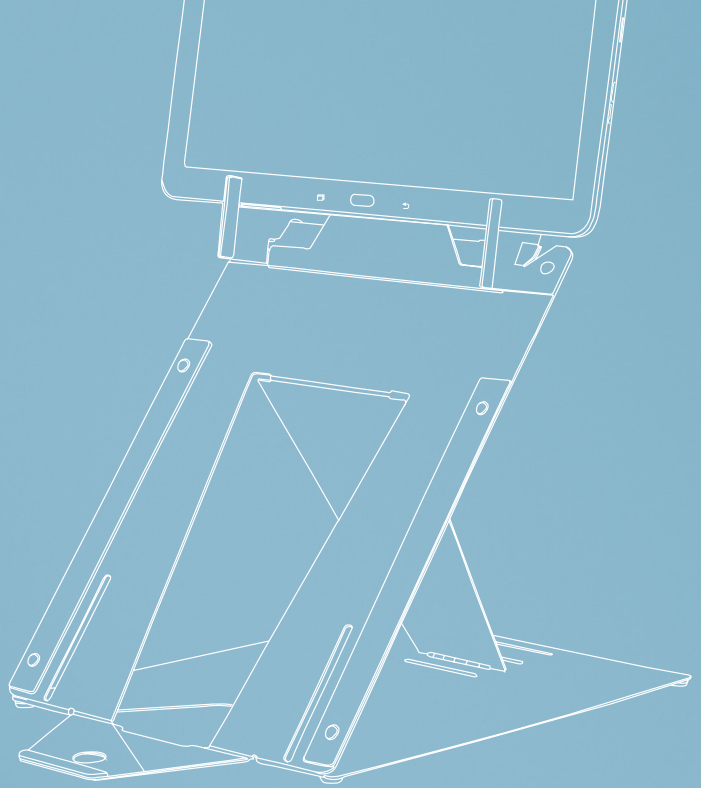


## Final product

For more information  
about this product,  
scan the QR code!

[https://r-go.tools/riduo\\_web\\_en](https://r-go.tools/riduo_web_en)





# Ergonomischer Laptop- und Tablet-Ständer

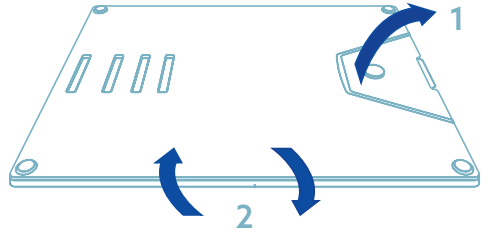
R-Go Riser Duo

# Installation für Laptops

---

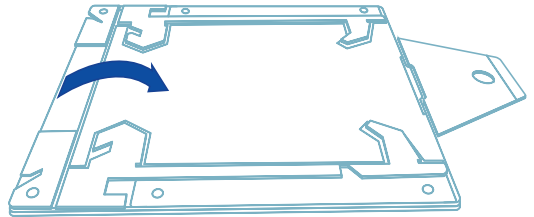
## Schritt A

Öffnen Sie den Dokumentenhalter (1).  
Drehen Sie den gesamten Ständer (2).



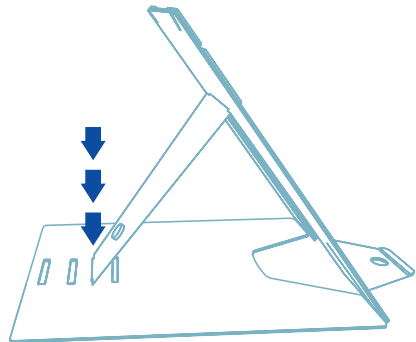
## Schritt B

Fassen Sie die obere und mittlere Platte des Ständers und lassen Sie die untere Platte auf dem Tisch liegen, um den Ständer zu öffnen.



## Schritt C

Stellen Sie den Ständer in den Schlitz Ihrer erwünschten Höhe.

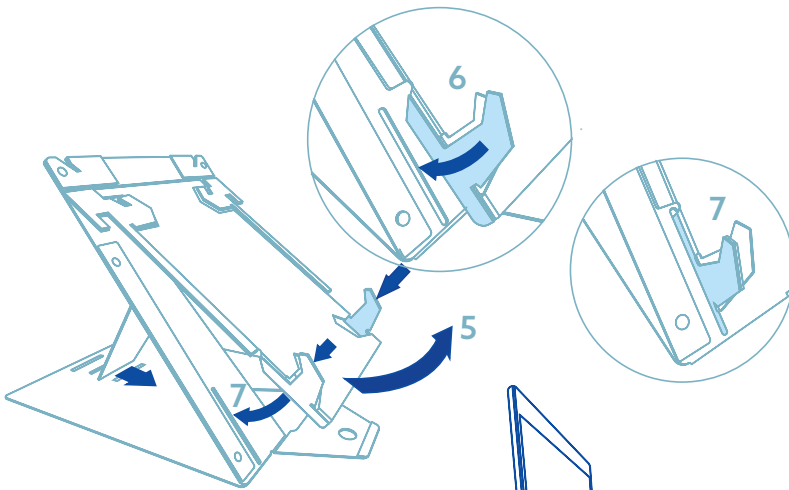




---

## Schritt D

Heben Sie die obere Platte des Ständers an (5). Drehen Sie beide Laptop-Stützen (6). Vergewissern Sie sich, dass beide Laptophalterungen in einem 90°-Winkel zur oberen Platte stehen. Senken Sie die obere Platte ab und vergewissern Sie sich, dass beide Laptop-Stützen in den Fugen (7) passen.



Bitte wenden Sie die Seite, um zu erfahren, wie Sie den Ständer als Tablet-Ständer verwenden können.

**Endgültiges Produkt**



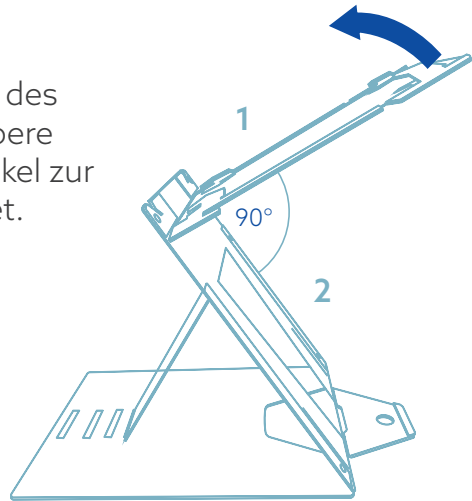
# Installation für Tablets

---

Um den Tablet-Ständer einzurichten, führen Sie zunächst die Schritte A, B und C auf Seite 2 aus.

## Schritt A

Heben Sie die obere Platte des Ständers an, bis sich die obere Platte (1) in einem 90°-Winkel zur mittleren Platte (2) befindet.



## Schritt B

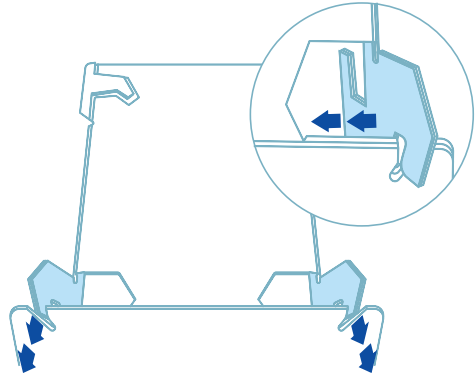
Drehen Sie beide Tablet-Stützen gleichzeitig (verwenden Sie beide Hände).



---

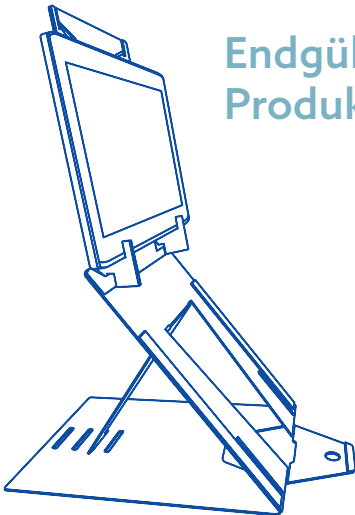
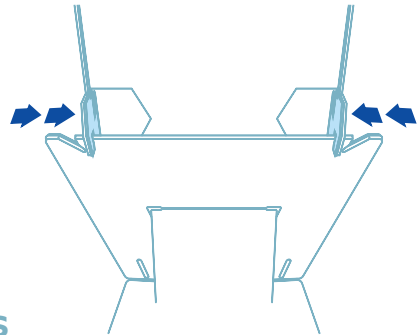
### Schritt C

Setzen Sie die Tablet-Stützen in die Schlitze ein.



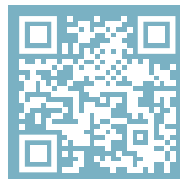
### Schritt D

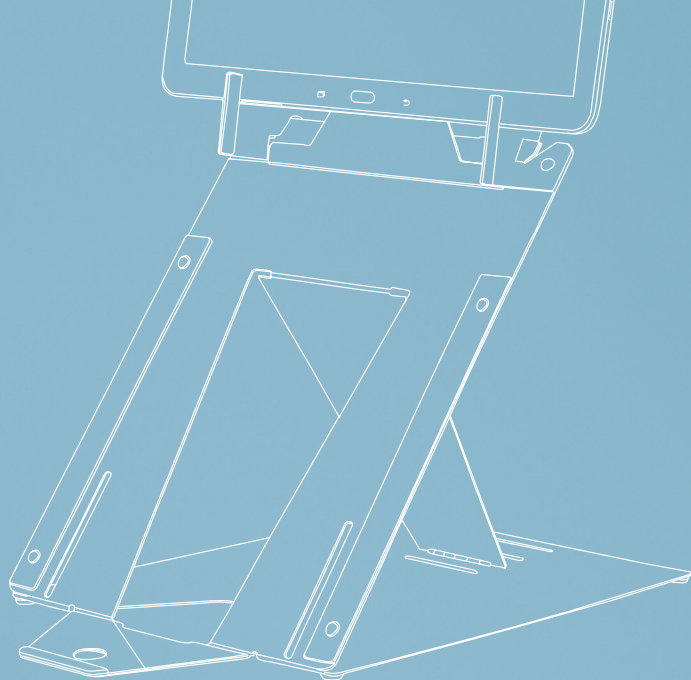
Verschieben Sie die Tablet-Stützen so, dass sie um die mittlere Platte herum geklemmt werden. Ihr Tablet-Ständer ist jetzt einsatzbereit!



## Endgültiges Produkt

Für weitere Informationen über dieses Produkt, scannen Sie den QR-Code!  
[https://r-go.tools/riduo\\_web\\_de](https://r-go.tools/riduo_web_de)





# support ergonomique pour ordinateur portable et tablette

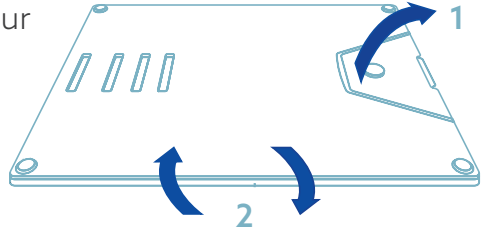
R-Go Riser Duo

# Installation pour l'utilisation d'un ordinateur portable

---

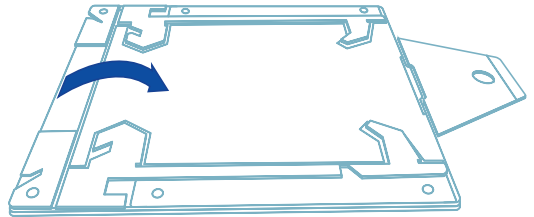
## Etape A

Ouvrez le support d'ordinateur portable (1).  
Tournez l'ensemble du support (2).



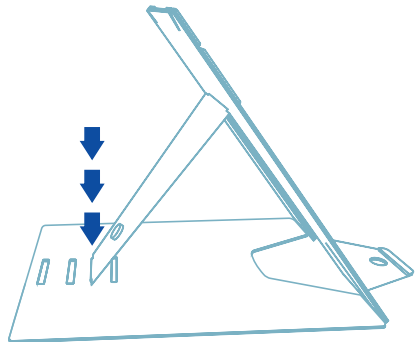
## Etape B

Saisissez la plaque supérieure et la plaque centrale du support et laissez la plaque inférieure sur la table pour ouvrir le support.



## Etape C

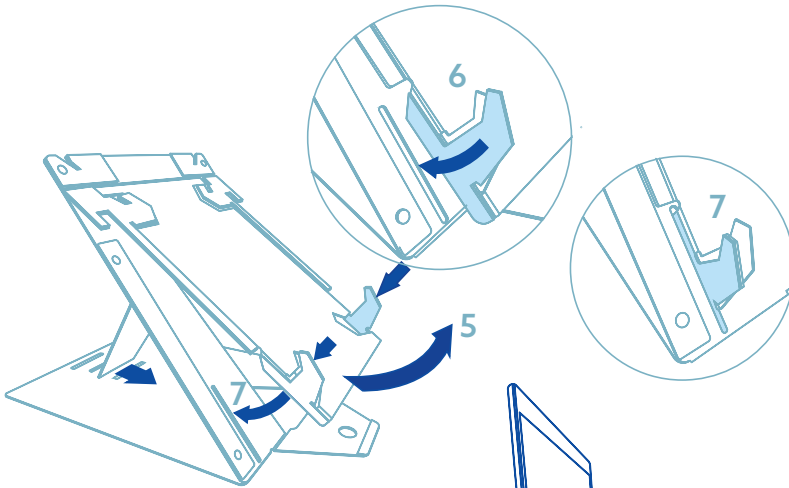
Placez le support dans l'emplacement souhaité en fonction de votre taille.



---

## Etape D

Soulevez la plaque supérieure du support (5). Tournez les deux supports d'ordinateur portable (6). Assurez-vous que les deux supports d'ordinateur portable forment un angle de 90° par rapport à la plaque supérieure. Abaissez la plaque supérieure et assurez-vous que les deux supports d'ordinateur portable s'insèrent dans la fente prévue à cet effet (7).



**Produit final**

Tournez la page pour obtenir des instructions sur la façon d'utiliser le support pour tablette.



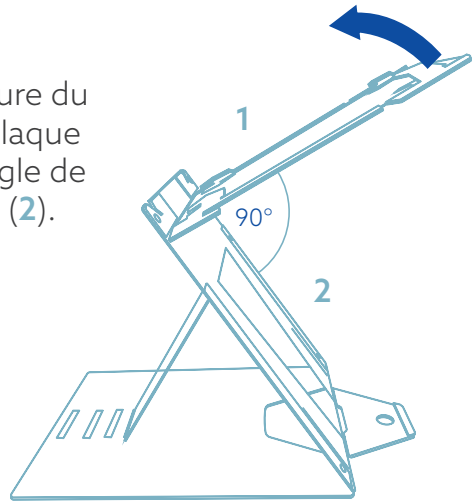
# Installation pour l'utilisation d'une tablette

---

Pour installer le support pour tablette, suivez d'abord les étapes A, B et C de la page 2.

## Etape A

Soulevez la plaque supérieure du support jusqu'à ce que la plaque supérieure (1) forme un angle de  $90^\circ$  avec la plaque centrale (2).



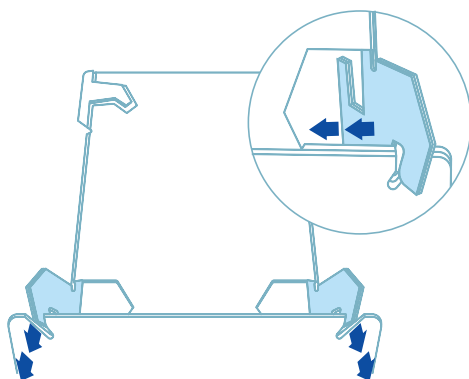
## Etape B

Tournez les deux supports de tablette en même temps (utilisez les deux mains).



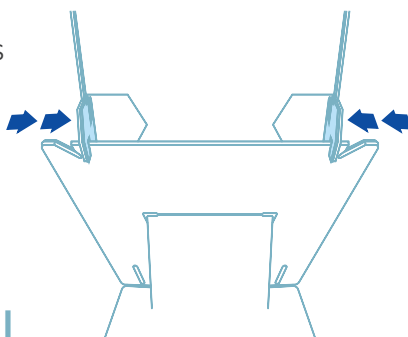
### Etape C

Placez les supports de tablettes dans les emplacements prévus à cet effet.

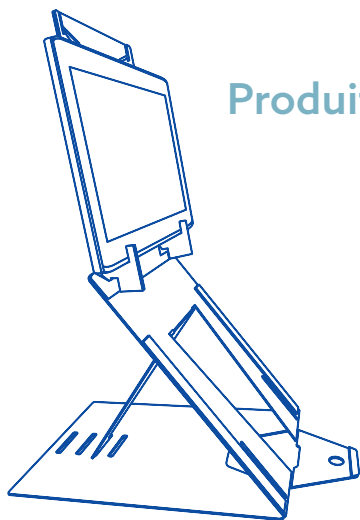


### Etape D

Déplacez les supports de tablettes de manière à ce qu'ils soient serrés autour de la plaque centrale. Votre support de tablette est prêt à l'emploi!



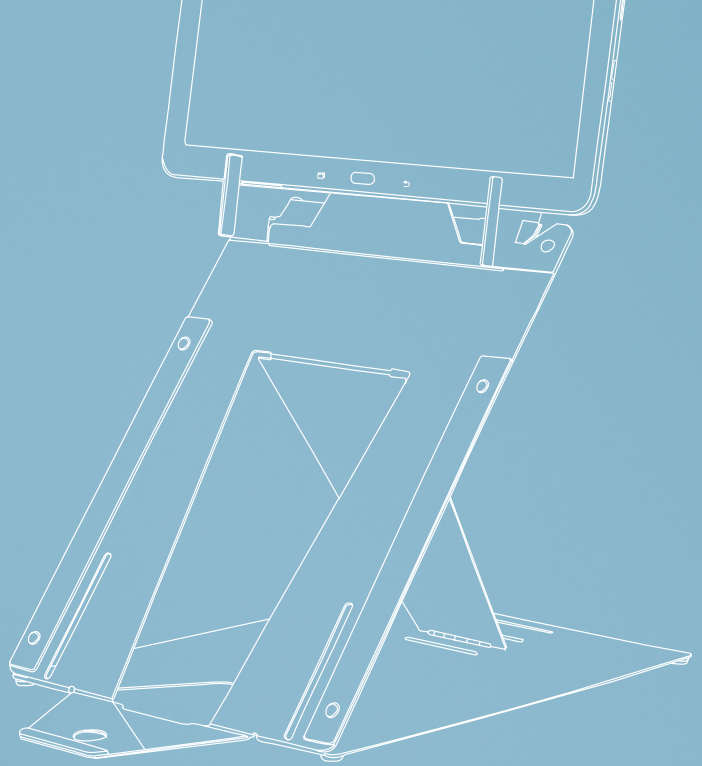
## Produit final



Pour plus d'informations  
sur ce produit,  
scannez le code QR!  
[https://r-go.tools/riduo\\_web\\_fr](https://r-go.tools/riduo_web_fr)







# ergonomische laptop- en tablet standaard

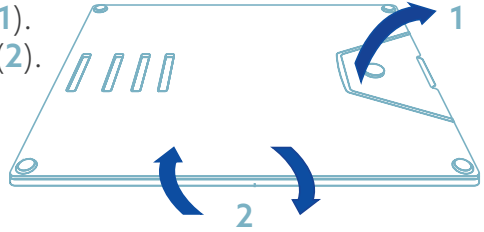
R-Go Riser Duo

# Installatie voor laptopgebruik

---

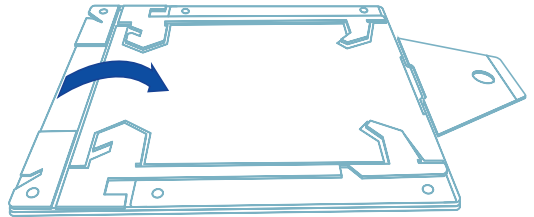
## Stap A

Open de documenthouder (1).  
Draai de hele standaard om (2).



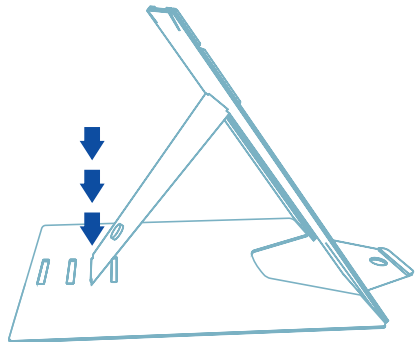
## Stap B

Pak de bovenste en  
middelste plaat van de  
standaard vast en laat  
de onderkant op tafel  
liggen om de standaard te  
openen.



## Stap C

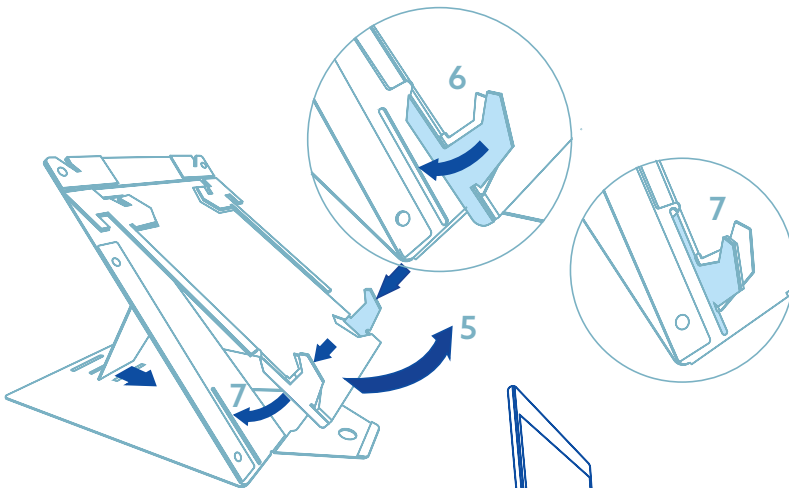
Zet de standaard in de  
gewenste sleuf van jouw  
hoogte.



---

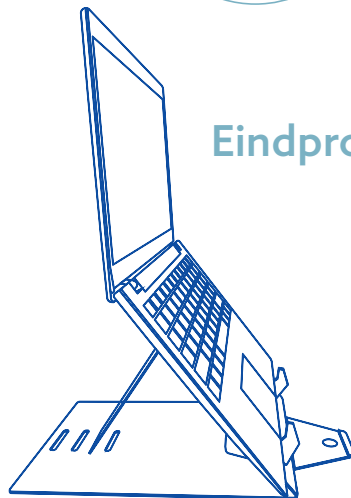
## Stap D

Til de bovenste plaat van de standaard op (5). Draai beide laptopsteunen (6). Zorg ervoor dat beide laptopsteunen in een hoek van 90° ten opzichte van de bovenplaat staan. Laat de bovenplaat zakken en zorg ervoor dat beide laptopsteunen in de sleuf (7) gaan.



## Eindproduct

Sla de pagina om voor instructies over hoe je het apparaat als tabletstandaard kunt gebruiken.



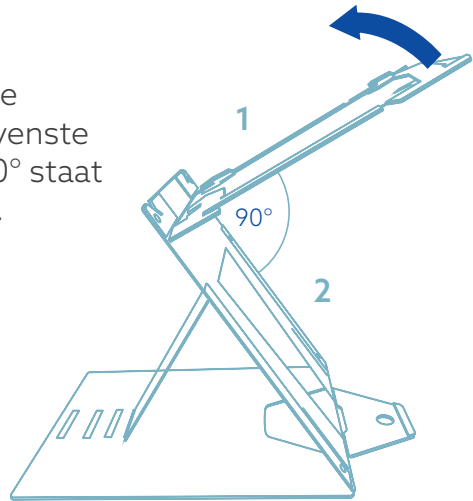
# Installatie voor gebruik als tablet

---

Om de tabletstandaard op te zetten, volg je eerst stap A, B en C op pagina 2.

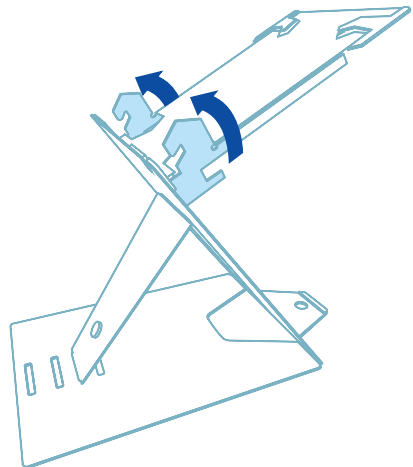
## Stap A

Til de bovenste plaat van de standaard op totdat de bovenste plaat (1) in een hoek van  $90^\circ$  staat met de middelste plaat (2).



## Stap B

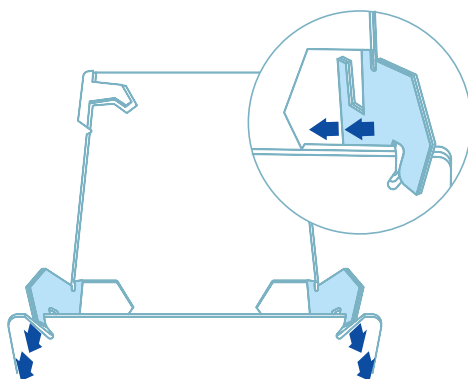
Draai beide tabletsteunen tegelijkertijd (gebruik beide handen).



---

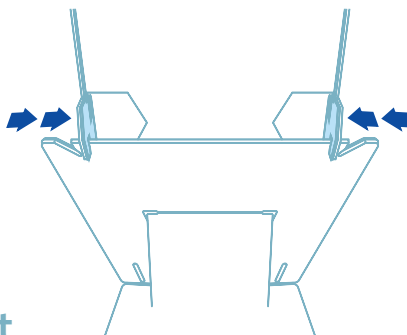
### Stap C

Plaats de tabletsteunen in de gleuven.

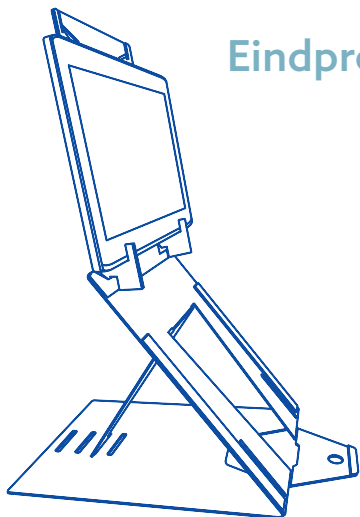


### Stap D

Verplaats de tabletsteunen zodat ze om de middelste plaat geklemd zitten. Jouw tabletstandaard is klaar voor gebruik!



## Eindproduct



Scan de QR-code voor  
meer informatie over  
dit product!

[https://r-go.tools/riduo\\_web\\_nl](https://r-go.tools/riduo_web_nl)

