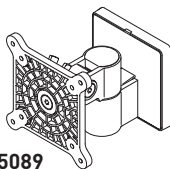




DURABLE

**MONITOR HALTERUNG
FÜR 1 MONITOR,
WANDBEFESTIGUNG**

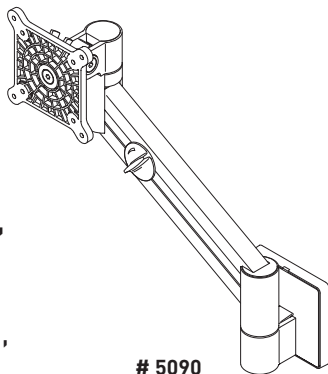
MONITOR MOUNT
FOR 1 SCREEN,
WALL MOUNT



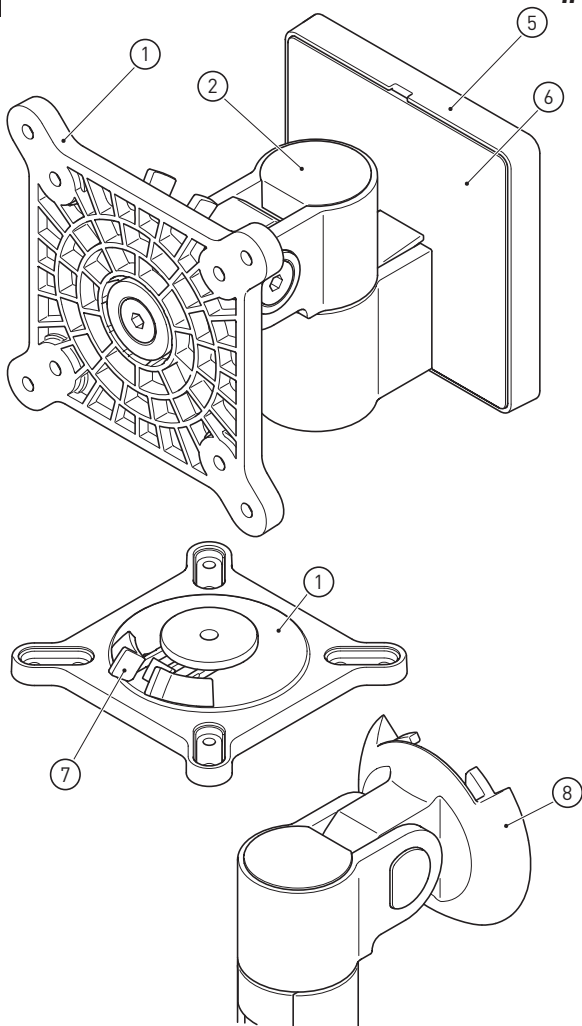
5089

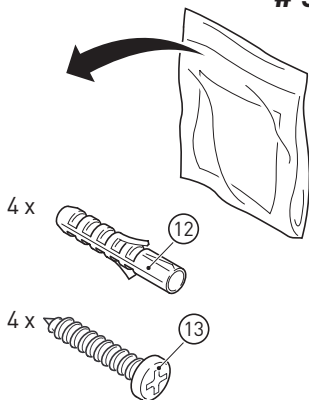
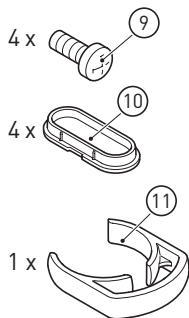
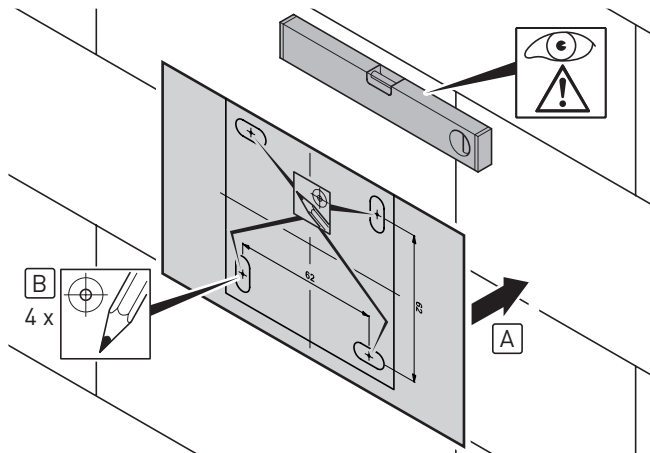
**MONITOR HALTERUNG
MIT ARM FÜR 1 MONITOR,
WANDBEFESTIGUNG**

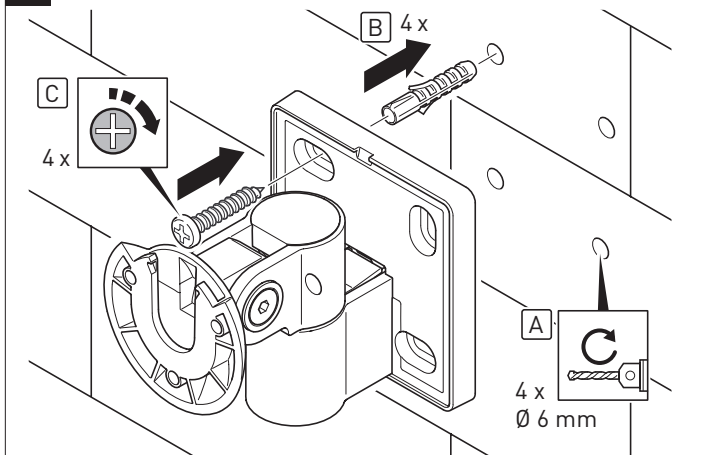
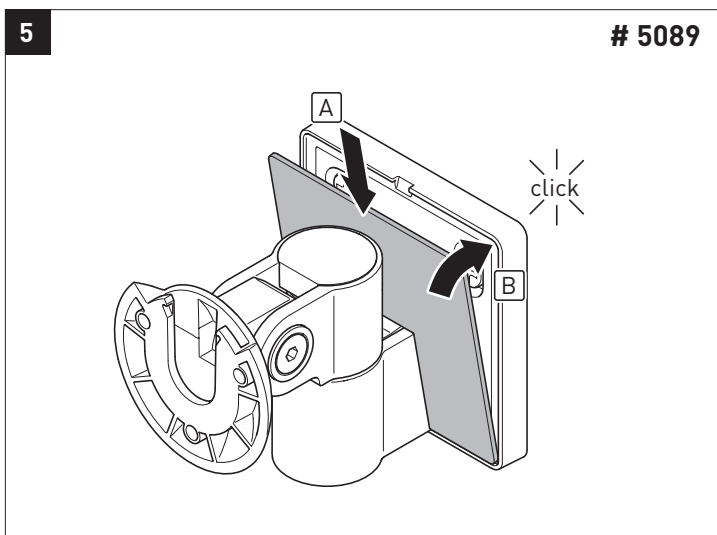
MONITOR MOUNT
WITH ARM FOR 1 SCREEN,
WALL MOUNT

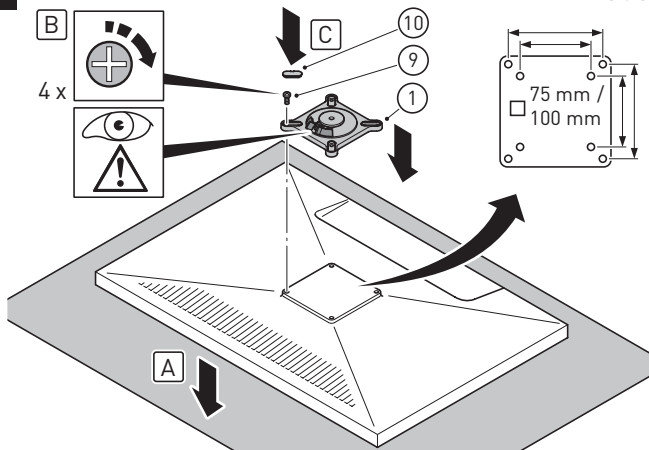
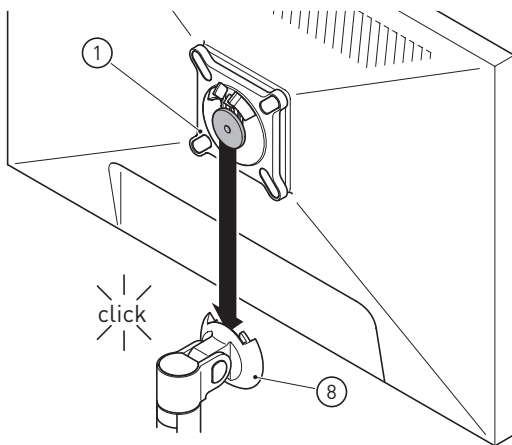


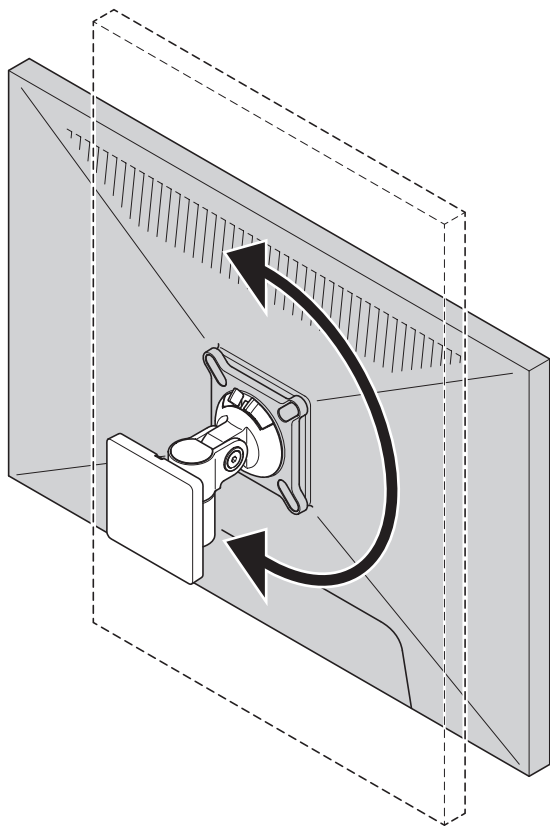
5090

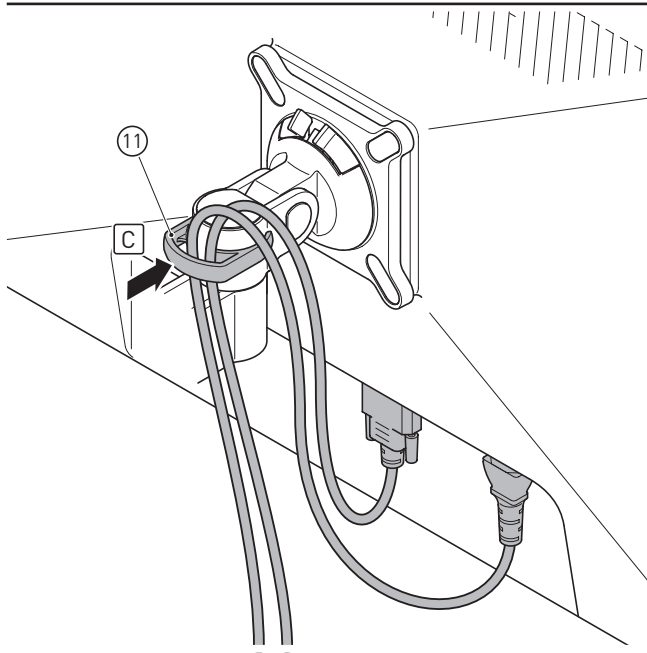
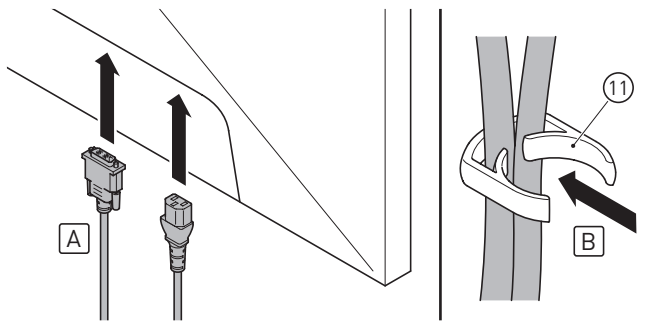


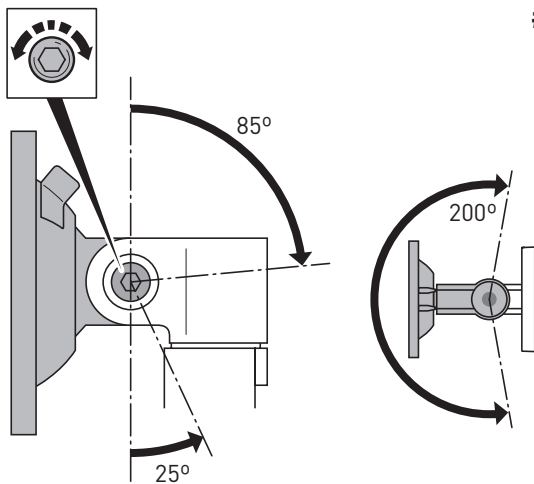
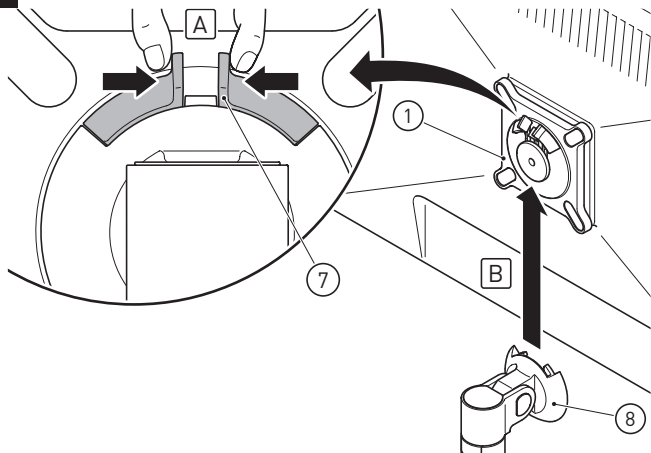
2**# 5089****3****# 5089**

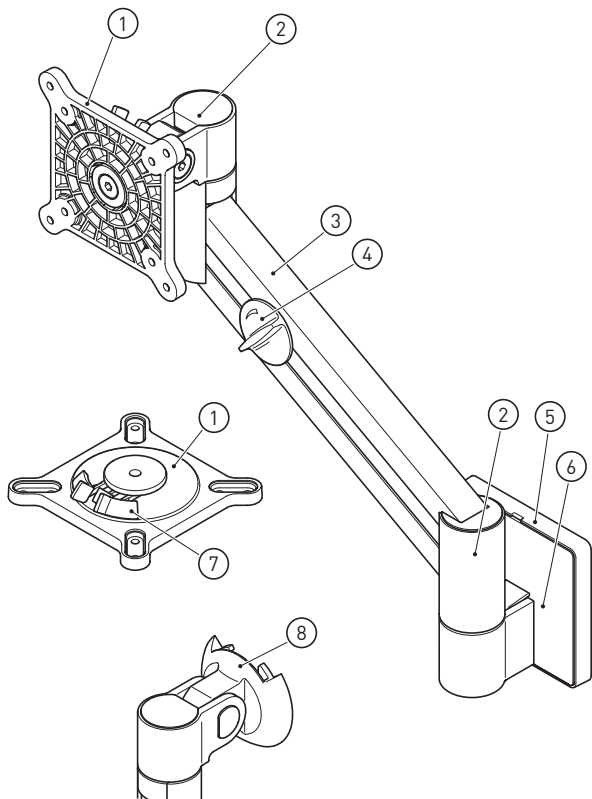
4**# 5089****5****# 5089**

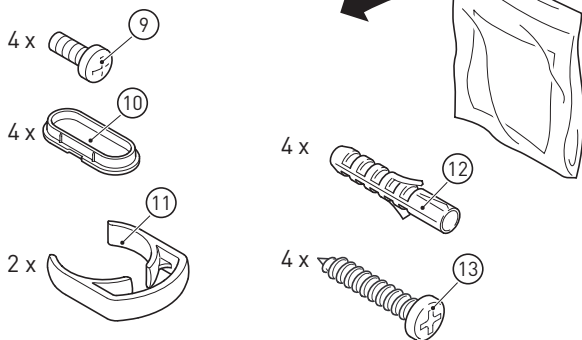
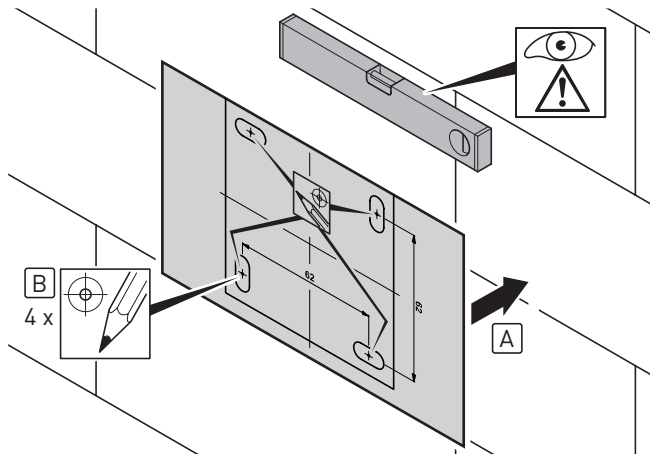
6**# 5089****7****# 5089**





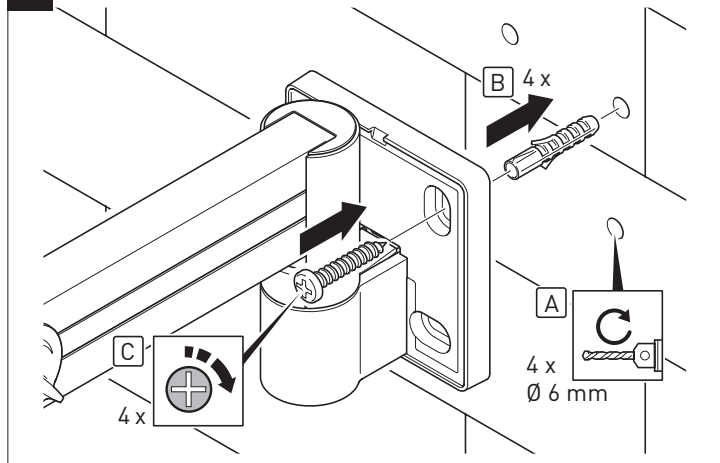
10**# 5089****11****# 5089**



13**# 5090****14****# 5090**

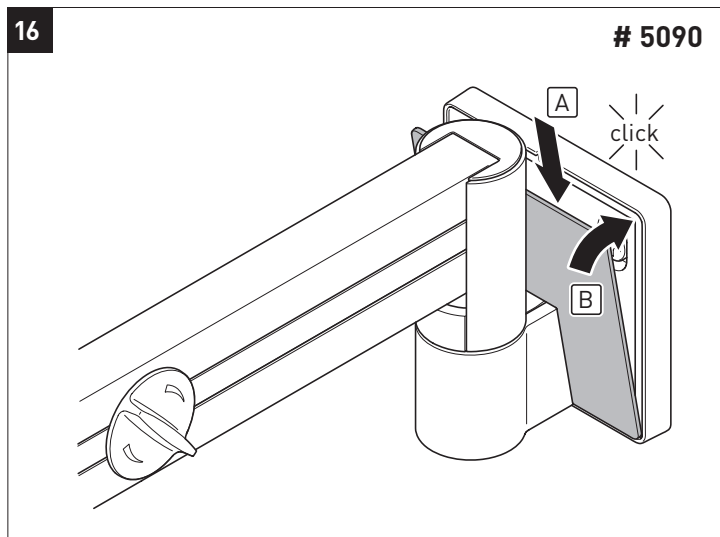
15

5090



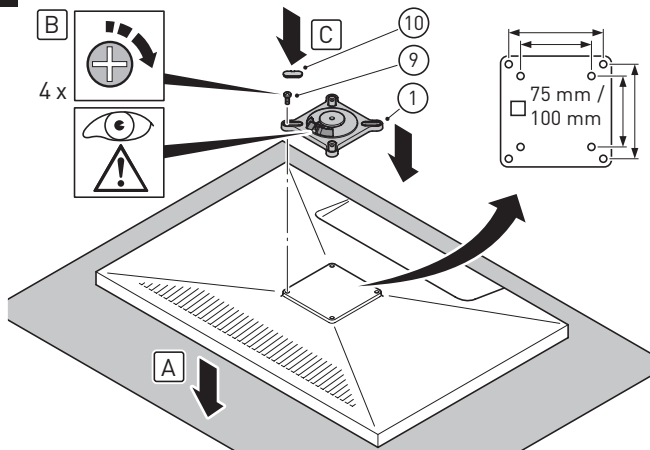
16

5090



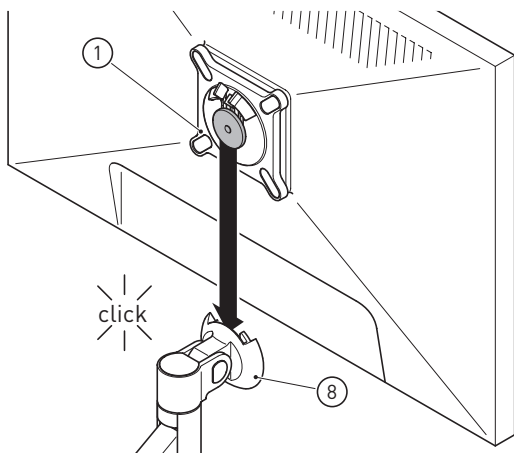
17

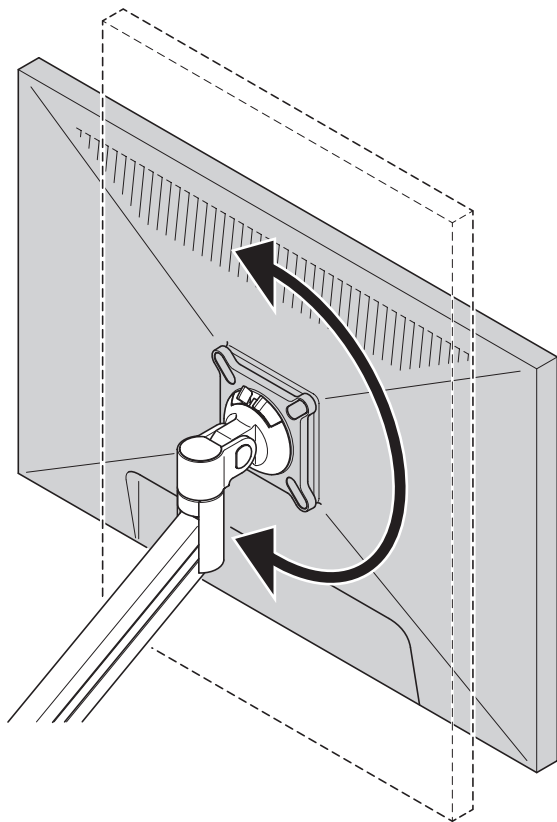
5090

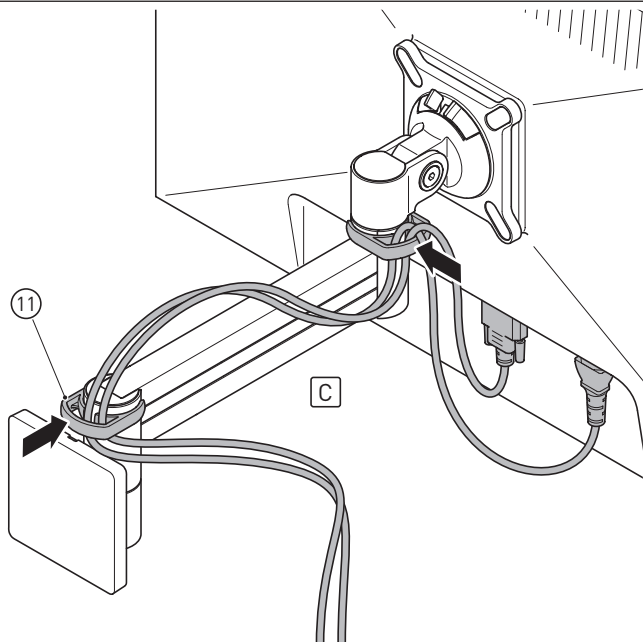
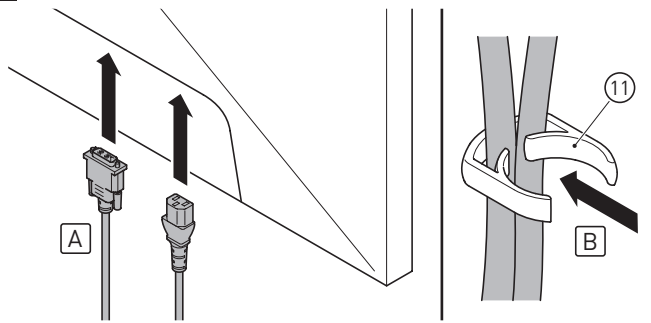


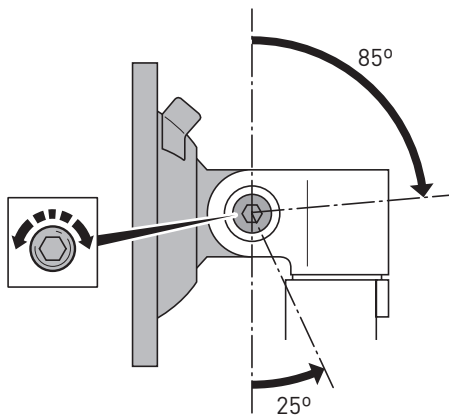
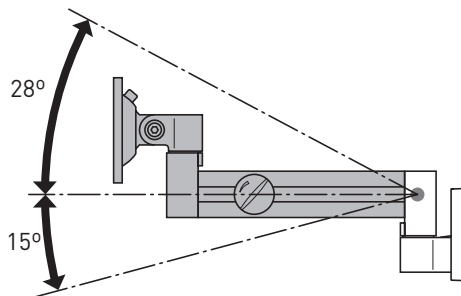
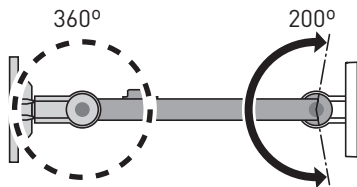
18

5090



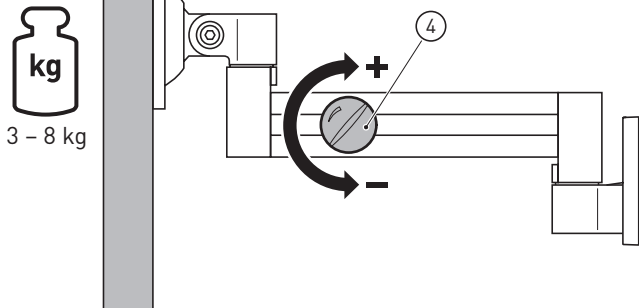






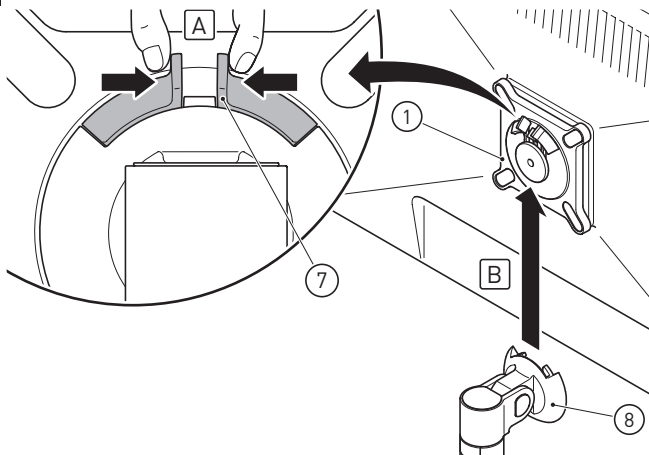
22

5090



23

5090



DE	Originalgebrauchsanweisung	20
EN	Translation of the original instructions.....	27
FR	Traduction de la notice originale.....	34
ES	Traducción del manual original.....	41
NL	Vertaling van de oorspronkelijke gebruiksaanwijzing	48
IT	Traduzione delle istruzioni originali.....	55
SV	Översättning av bruksanvisning i original.....	62
PL	Tłumaczenie instrukcji oryginalnej	69
RU	Перевод оригинального руководства по эксплуатации	76

Bestimmungsgemäßer Gebrauch

Das Produkt ist zur Befestigung von Monitoren an Wänden in trockenen Innenräumen innerhalb der angegebenen Belastungsgrenzen bestimmt ► siehe „Technische Daten“ auf Seite 26).

Führen Sie nur Tätigkeiten durch, die in dieser Gebrauchsanweisung beschrieben sind. Jede andere Verwendung ist unerlaubter Fehlgebrauch. Der Hersteller haftet nicht für Schäden die hieraus entstehen.

Zu Ihrer Sicherheit

Grundlegende Sicherheitshinweise

- Für einen sicheren Umgang mit diesem Produkt muss der Benutzer diese Gebrauchsanweisung vor Inbetriebnahme gelesen und verstanden haben.
- Beachten Sie alle Sicherheitshinweise! Wenn Sie die Sicherheitshinweise missachten, gefährden Sie sich und andere. Bewahren Sie diese Gebrauchsanweisung für die Zukunft auf und halten Sie diese stets in Reichweite.
- Wenn Sie das Produkt verkaufen oder weitergeben, händigen Sie unbedingt auch diese Gebrauchsanweisung aus.
- Benutzen Sie das Produkt nur, wenn es einwandfrei in Ordnung ist. Ist das Produkt oder ein Teil davon defekt, kontaktieren Sie unseren Service.
- Dieses Produkt ist nicht dafür bestimmt, durch Personen mit eingeschränkten physischen, sensorischen oder geistigen Fähigkeiten oder Mangel an Erfahrung und/oder Wissen benutzt zu werden, es sei denn, sie werden durch eine für ihre Sicherheit zuständige Person beaufsichtigt oder erhalten von dieser Anweisungen, wie das Produkt zu benutzen ist.
- Stellen Sie sicher, dass Kinder nicht mit dem Produkt spielen.

- Dieses Produkt enthält Kleinteile, die Erstickungsgefahr beim Verschlucken hervorrufen können. Diese Teile von Kindern fernhalten.
- Beachten Sie immer die gültigen nationalen und internationalen Sicherheits-, Gesundheits- und Arbeitsvorschriften.

Produktspezifische Sicherheitshinweise

- Bei der Verwendung von Monitoren, die das zulässige Gesamtgewicht überschreiten, können Schäden oder möglicherweise Verletzungen die Folge sein.
- Die Wände müssen das gesamte Gewicht von Monitoren und allen zusätzlichen Bauteilen sicher aushalten können. Das Produkt nicht an mobilen Wänden befestigen.
- Bewegen Sie den Schwenkarm nicht gegen den Widerstand in den Drehgelenken.

Erklärung der Symbole

- Hinweisschilder und Symbole dürfen nicht entfernt werden.



Lesen und beachten Sie vor der Inbetriebnahme die Gebrauchsanweisung.



Sie dürfen das Produkt nur in trockenen Innenräumen benutzen.

Ihr Produkt im Überblick

- ▶ siehe Abbildung 1 für # 5089
 - ▶ siehe Abbildung 12 für # 5090
1. VESA-Platte zur Monitorbefestigung
 2. Schwenkgelenk
 3. Schwenkarm (# 5090)
 4. Einstellschraube für Höhenverstellung (# 5090)
 5. Wandhalterung
 6. Abdeckplatte Wandhalterung
 7. Klemmen VESA-Platte

8. Schwenkgelenk

Lieferumfang

- Gebrauchsanweisung
- Monitorhalterung
- Beutel mit Kleinteilen ► siehe Abbildung 2 für # 5089, ► siehe Abbildung 13 für # 5090):
 - Schrauben zur Monitorbefestigung (9)
 - Abdeckkappen (10)
 - Kabelklemmen (11)
 - Dübel und Schrauben zur Wandbefestigung (12, 13)

**Hinweis:**

Sollte eines der Teile fehlen oder beschädigt sein, wenden Sie sich bitte an den Service.

Montage

**GEFAHR!****Verletzungsgefahr!**

Prüfen Sie mit entsprechenden Geräten vor dem Arbeiten, ob sich evtl. verborgene Versorgungsleitungen im Arbeitsbereich befinden. Fragen Sie im Zweifelsfall bei der zuständigen Versorgungsgesellschaft nach.

Kontakt mit elektrischen Leitungen kann zu Feuer und elektrischem Schlag führen. Beschädigen einer Gasleitung kann zur Explosion führen. Beschädigen einer Wasserleitung führt zu großen Sachschäden oder kann einen elektrischen Schlag verursachen.

Vorbereitung

- Nehmen Sie alle Teile aus den Verpackungen.
- Legen Sie Bohrmaschine und Bohrer der Stärke 6 mm bereit.
- Legen Sie eine Wasserwaage bereit.
- Legen Sie einen Bleistift bereit.

Wandhalterung befestigen

- ▶ siehe Abbildung 3 für # 5089
- ▶ siehe Abbildung 14 für # 5090
 - Trennen Sie die letzte Seite mit der Bohrschablone aus dieser Anleitung.
 - Halten Sie die Bohrschablone in der gewünschten Position an die Wand.
 - Richten Sie Wandhalterung oder Bohrschablone mit Hilfe der Wasserwaage aus.
 - Zeichnen Sie die Bohrlöcher mit Hilfe der Bohrschablone an.
- ▶ siehe Abbildung 4 für # 5089
- ▶ siehe Abbildung 15 für # 5090
 - Bohren Sie 4 Löcher entsprechend des Bohrschemas.
 - Setzen Sie die Dübel (12) ein.
 - Verschrauben Sie die Halterung mit den 4 Schrauben (13).

Abdeckplatte montieren

- ▶ siehe Abbildung 5 für # 5089
- ▶ siehe Abbildung 16 für # 5090
 - Setzen Sie die Abdeckplatte (6) von oben vor die Halterung.
 - Drücken Sie die Platte nach hinten.
 - Platte rastet ein.

Monitorbefestigung

- ▶ siehe Abbildung 6 für # 5089
- ▶ siehe Abbildung 17 für # 5090
 - Legen Sie den Monitor mit dem Display nach unten auf eine ebene Fläche. Legen Sie zum Schutz eine Decke o.ä. unter.
 - Entfernen Sie eventuell vorhandene Abdeckungen im Befestigungsbereich der VESA-Platte (1) am Monitor. Ziehen Sie dazu die Bedienungsanleitung des Monitorherstellers zu Rate.
 - Befestigen Sie die VESA-Platte (1) mit den mitgelieferten Schrauben (9) am Monitor. Achten Sie auf die richtige Lage der Platte. Die Klemmen müssen zur Monitoroberkante zeigen.
 - Stecken Sie die mitgelieferten Abdeckkappen (10) auf.

- ▶ siehe Abbildung 7 für # 5089
- ▶ siehe Abbildung 18 für # 5090
 - Setzen Sie die VESA-Platte (1) in die Monitorhalterung (8) ein. Achten Sie darauf, dass die Platte vollständig einrastet.
- ▶ siehe Abbildung 8 für # 5089
- ▶ siehe Abbildung 19 für # 5090
 - Drehen Sie den Monitor in die gewünschte Position.
- ▶ siehe Abbildung 9 für # 5089
- ▶ siehe Abbildung 20 für # 5090
 - Stecken Sie die Kabel in den Monitor.
 - Stecken Sie die Kabel wie abgebildet in die mitgelieferten Kabelklemmen (11).
 - Befestigen Sie die Kabelklemmen (11) wie abgebildet am Schwenkarm (4).

Bedienung

- Bringen Sie den Monitor in die gewünschte Position.

Drehbereich

- ▶ siehe Abbildung 10 für # 5089
- ▶ siehe Abbildung 21 für # 5090

Schwenkbereich für # 5090

- ▶ siehe Abbildung 21



ACHTUNG!

Gefahr von Produktschäden!

Bewegen Sie den Schwenkarm nicht gegen den Widerstand in den Drehgelenken.

Höhenverstellung für # 5090

- ▶ siehe Abbildung 22
 - Passen Sie die Brems- bzw. Federwirkung der Höhenverstellung mit der Einstellschraube (4) so an, dass der Schwenkarm

mit angebrachtem Monitor weder absackt, noch nach oben schnellt.

**ACHTUNG!****Gefahr von Produktschäden!**

Bewegen Sie den Schwenkarm nicht gegen diesen konstruktionsbedingten Widerstand.

Monitor austauschen

- ▶ siehe Abbildung 11 für # 5089
- ▶ siehe Abbildung 23 für # 5090
 - Entfernen Sie Kabelklemmen (11) und Monitorkabel.
 - Heben Sie den Monitor leicht an, um die Klemme zu entlasten.
 - Drücken Sie die Klemme (7) der VESA-Platte (1) wie abgebildet zusammen und heben Sie den Monitor aus der Halterung (8).
 - Lösen Sie die VESA-Platte vom Monitor und bringen Sie diese wie oben beschrieben am neu zu verwendenden Monitor an.

Reinigung und Wartung

**ACHTUNG!****Gefahr von Produktschäden!**

Benutzen Sie keine scheuernden oder scharfen Gegenstände oder aggressive Reinigungsmittel.
Verwenden Sie keine Lösungsmittel.

- Um nachlassender Beweglichkeit durch Staubablagerungen vorzubeugen, ist eine regelmäßige Staubbeseitigung auf der Monitorhalterung zu empfehlen.
- Wischen Sie das Produkt trocken oder mit einem leicht feuchten Mikrofasertuch ab.
- Monitorhalterung regelmäßig auf Sicherheit und Stabilität prüfen.

Serviceadresse

DURABLE

Hunke & Jochheim GmbH & Co. KG

Service

Grünlandweg 1-5

58640 Iserlohn

Entsorgung

Produkt entsorgen



Mit der getrennten Entsorgung führen Sie die Altgeräte dem Recycling oder anderen Formen der Wiederverwertung zu. Sie helfen damit zu vermeiden, dass u. U. belastende Stoffe in die Umwelt gelangen.

Verpackung entsorgen



Die Verpackung besteht aus Karton und entsprechend gekennzeichneten Kunststoffen, die wiederverwertet werden können.

- Führen Sie diese Materialien der Wiederverwertung zu.

Technische Daten

Produktname	Monitorhalter
VESA-Platte geeignet für Monitorlochabstände	75×75 mm 100×100 mm
Gewicht Monitor	3–8 kg
Einstellbereich	▶ siehe Abbildung 10 für # 5089 ▶ siehe Abbildung 21 für # 5090

Intended use

The product is intended for mounting monitors on walls in dry interior spaces within the load limits given (► see “Technical data” on page 33).

Perform only the activities described in this user manual. Any other use constitutes unauthorised misuse. The manufacturer accepts no liability for damage resulting from it.

For your safety

Basic safety instructions

- The user must have read and understood this user manual before starting to use the product to ensure safe handling.
- Follow all safety instructions! You put yourself and others at risk if you disregard these instructions. Retain this user manual for future reference and always keep it within easy reach.
- If you ever sell or pass on the product, please ensure that you also hand over this user manual.
- Use this product only if it is in perfect working order. Please contact our service team if the product or a part thereof is faulty.
- This product is not designed to be used by persons with limited physical, sensory or mental capabilities or a lack of experience and/or knowledge unless they are supervised by a person responsible for their safety or have received instructions from them on how to use the product.
- Make sure that children do not play with the product.
- This product contains small parts which may present a choking hazard if swallowed. Keep these parts away from children.
- Always observe the valid national and international health and safety regulations and work directives.

Product-specific safety instructions

- If monitors are used which exceed the permitted total weight, this may result in damage or injury.
- The walls must be able to securely bear the total weight of monitors and all additional components. Do not mount the product on mobile walls.
- Do not move the swivel arm against the resistance in the swivel joint.

Explanation of symbols

- Signs and symbols must not be removed or covered.



Read and observe the user manual before starting to use the product.



You must only use the product in dry indoor rooms.

Your product in overview

▶ see figure 1 for # 5089

▶ see figure 12 for # 5090

1. VESA plate for mounting monitor
2. Swivel joint
3. Swivel arm (# 5090)
4. Adjusting screw for height adjustment (# 5090)
5. Wall bracket
6. Wall bracket cover plate
7. VESA plate clamps
8. Swivel joint

Scope of Delivery

- User manual
- Monitor bracket
- Bag with small parts (▶ see figure 2 for # 5089, ▶ see figure 13 for # 5090):

- Screws for mounting monitor (9)
- Covering caps (10)
- Cable clamps (11)
- Dowels and screws for wall mounting (12, 13)

**Note:**

Please contact our service team if one of the parts are missing or damaged.

Assembly

**DANGER!****Risk of injury!**

Before commencing work, check with the relevant devices whether there are any hidden power lines in the area of work. If in doubt, ask your power company.

Contact with electrical lines can lead to fire and electric shock. Damage to a gas line can lead to an explosion.

Damage to a water line leads to major property damage, or may cause an electric shock.

Preparation

- Take all parts out of the packaging.
- Have a drilling machine and 6 mm drill bit ready.
- Have a spirit level ready.
- Have a pencil ready.

Mounting the wall bracket

▶ see figure 3 for # 5089

▶ see figure 14 for # 5090

- Remove the last page with the drill template from these instructions.
- Hold the drill template in the desired position on the wall.
- Align the wall bracket or drill template using the spirit level.
- Draw the drilling holes using the drill template.

- ▶ see figure 4 for # 5089
- ▶ see figure 15 for # 5090
 - Drill 4 holes in accordance with the drilling plan.
 - Insert the dowel (12).
 - Screw the bracket in with the 4 screws (13).

Mounting the cover plate

- ▶ see figure 5 for # 5089
- ▶ see figure 16 for # 5090
 - Place the cover plate (6) in front of the bracket from above.
 - Press the plate backwards.
 - The plate will lock in.

Monitor mount

- ▶ see figure 6 for # 5089
- ▶ see figure 17 for # 5090
 - Lay the monitor on a flat surface with the display facing downwards. Place a cover or similar under it for protection.
 - Remove any coverings in the mount area of the VESA plate (1) on the monitor. Consult the monitor manufacturer's operating instructions.
 - Fasten the VESA plate (1) to the monitor with the enclosed screws (9). Make sure that the plate is properly located. The clamps must show the upper edge of the monitor.
 - Insert the enclosed covering cap (10).
- ▶ see figure 7 for # 5089
- ▶ see figure 18 for # 5090
 - Insert the VESA plate (1) into the bracket (8). Make sure that the plate locks in fully.
- ▶ see figure 8 for # 5089
- ▶ see figure 19 for # 5090
 - Rotate the monitor to the desired position.
- ▶ see figure 9 for # 5089
- ▶ see figure 20 for # 5090
 - Insert the cable into the monitor.

- Insert the cable into the enclosed cable clamps (11) as shown.
- Secure the cable clamps (11) on the swivel arm (4) as shown.

Operation

- Place the monitor in the desired position.

Rotating range

- ▶ see figure 10 for # 5089
- ▶ see figure 21 for # 5090

Swivel range for # 5090

- ▶ see figure 21

**WARNING!****Risk of product damage!**

Do not move the swivel arm against the resistance in the swivel joint.

Height adjustment for # 5090

- ▶ see figure 22
 - Adjust the brake/spring effect of the height adjustment with the adjusting screw (4) in such a way that the swivel arm with the monitor attached neither sags, nor springs upwards.

**WARNING!****Risk of product damage!**

Do not move the swivel arm against this construction-dependent resistance.

Exchanging monitor

- ▶ see figure 11 for # 5089
- ▶ see figure 23 for # 5090
 - Remove the cable clamps (11) and monitor cable.
 - Lift the monitor slightly to relieve the clamps.

- Press the clamps (7) of the VESA plate (1) together as shown and lift the monitor out of the bracket (8).
- Release the VESA plate from the monitor and attach these as described above to the new monitor.

Cleaning and maintenance



WARNING!

Risk of product damage!

Do not use any abrasive or sharp objects or aggressive cleaning agents.

Do not use any solvents.

- In order to prevent the luminosity from decreasing due to dust deposits, regular dust removal on the monitor bracket is recommended.
- Wipe the product with a dry or slightly damp microfibre cloth.
- Regularly check the monitor bracket for safety and stability.

Service address

DURABLE

Hunke & Jochheim GmbH & Co. KG

Service

Grünlandweg 1-5

58640 Iserlohn

Disposal

Disposing of product



Qualität und
Recyclingfähigkeit

With separate waste disposal you send old appliances for recycling or to other forms of reprocessing. In this way, you help to prevent hazardous substances potentially being released into the environment.

Disposing of packaging



The packaging is made of cardboard and appropriately marked plastics that can be recycled.

- Send these materials for recycling.

Technical data

Product name	Monitor bracket
VESA plate suitable for	75×75 mm
Monitor hole spacing	100×100 mm
Monitor weight	3–8 kg
Adjustment range	▶ see figure 10 for # 5089 ▶ see figure 21 for # 5090

Utilisation conforme

Le produit est destiné à la fixation d'écrans sur des murs dans des locaux secs à l'intérieur des limites de charges indiquées (► voir « Caractéristiques techniques » à la page 40).

Effectuez uniquement les opérations décrites dans ce mode d'emploi. Toute autre utilisation est considérée comme non conforme. Le fabricant décline toute responsabilité pour les dommages qui en résultent.

Pour votre sécurité

Consignes de sécurité de base

- Pour une utilisation sûre de ce produit, l'utilisateur doit avoir lu et compris ce mode d'emploi avant la mise en service.
- Respectez toutes les consignes de sécurité ! Le non-respect des consignes de sécurité constitue un danger pour vous et pour d'autres personnes. Conservez ce mode d'emploi et gardez-le toujours à portée de main.
- Si vous vendez ou donnez le produit, remettez également impérativement ce mode d'emploi au nouvel utilisateur.
- Utilisez uniquement le produit s'il est en parfait état. Si le produit ou une pièce du produit est défectueux, contactez notre service après-vente.
- Ce produit n'est pas destiné à être utilisé par des personnes aux capacités physiques, sensorielles ou mentales réduites ou manquant d'expérience et/ou de connaissances, à moins que ces personnes soient surveillées par une personne responsable de leur sécurité ou qu'elles aient été familiarisées avec l'utilisation du produit.
- Veillez à ce que les enfants ne jouent pas avec le produit.
- Ce produit contient des petites pièces qui peuvent provoquer un étouffement si elles sont avalées. Ces pièces doivent être tenues à l'écart des enfants.

- Respectez toujours les prescriptions nationales et internationales en vigueur en matière de sécurité, de santé et de travail.

Consignes de sécurité spécifiques au produit

- L'utilisation d'écrans qui dépassent le poids total admissible peut provoquer des dommages ou éventuellement des blessures.
- Les murs doivent pouvoir supporter de manière sûre le poids total des écrans et tous les composants supplémentaires. Ne pas fixer le produit sur des murs mobiles.
- Ne bougez pas le bras orientable contre la résistance des articulations tournantes.

Explication des symboles

- Les plaques d'avertissement et les symboles ne doivent pas être retirés.



Lisez et respectez le mode d'emploi avant la mise en service.



Le produit peut uniquement être utilisé dans des pièces intérieures sèches.

Vue d'ensemble de votre produit

- ▶ voir illustration 1 pour # 5089
 - ▶ voir illustration 12 pour # 5090
1. Plaque VESA pour la fixation de l'écran
 2. Articulation
 3. Bras orientable (# 5090)
 4. Vis de réglage de la hauteur (# 5090)
 5. Support mural
 6. Support mural de plaque de recouvrement
 7. Attaches de plaque VESA
 8. Articulation

Contenu de la livraison

- Mode d'emploi
- Support d'écran
- Sac de petites pièces (► voir illustration 2 pour # 5089, ► voir illustration 13 pour # 5090):
 - Vis pour la fixation de l'écran (9)
 - Capuchons de recouvrement (10)
 - Attaches pour câbles (11)
 - Chevilles et vis pour la fixation au mur (12, 13)

i **Remarque :**
Si une de ces pièces manque ou est endommagée, veuillez vous adresser au service après-vente.

Montage



DANGER !

Risque de blessure !

Avant de commencer à travailler, vérifiez la présence d'éventuelles conduites cachées à l'aide d'appareils appropriés. En cas de doute, demandez conseils à la société d'électricité responsable.

Un contact avec des lignes électriques peut provoquer un incendie ou une décharge électrique. Une conduite de gaz endommagée peut provoquer une explosion. Endommager une conduite d'eau entraîne d'important dégâts matériaux et peut provoquer une décharge électrique.

Préparation

- Sortez toutes les pièces des emballages.
- Préparez la perceuse et le foret d'une épaisseur de 6mm.
- Préparez un niveau à bulle.
- Préparez un crayon.

Fixation du support mural

- ▶ voir illustration 3 pour # 5089
- ▶ voir illustration 14 pour # 5090
 - Coupez la dernière page de ce mode d'emploi avec le gabarit.
 - Maintenez le gabarit à la position souhaitée sur le mur.
 - Alignez le support mural ou le gabarit à l'aide d'un niveau à bulle.
 - Marquez les trous à percer à l'aide du gabarit.
- ▶ voir illustration 4 pour # 5089
- ▶ voir illustration 15 pour # 5090
 - Percez 4 trous en suivant le schéma de perçage.
 - Insérez les chevilles (12).
 - Vissez le support avec les 4 vis (13).

Montage de la plaque de recouvrement

- ▶ voir illustration 5 pour # 5089
- ▶ voir illustration 16 pour # 5090
 - Posez la plaque de recouvrement (6) depuis le haut devant le support.
 - Poussez la plaque vers l'arrière.
 - pour que celle-ci s'enclenche.

Fixation de l'écran

- ▶ voir illustration 6 pour # 5089
- ▶ voir illustration 17 pour # 5090
 - Posez l'écran avec son display dirigé vers le bas sur une surface plane. Placez une couverture ou autre dessous à titre de protection.
 - Retirez les recouvrements éventuellement disponibles dans la zone de fixation de la plaque VESA (1) sur l'écran. Servez-vous pour cela du mode d'emploi du fabricant de l'écran.
 - Fixez la plaque VESA (1) avec les vis fournies (9) sur l'écran. Veillez à la bonne position de la plaque. Les attaches doivent être dirigées vers le bord supérieur de l'écran.
 - Emboîtez les capuchons de recouvrement (10) fournis.

- ▶ voir illustration 7 pour # 5089
- ▶ voir illustration 18 pour # 5090
 - Mettez en place la plaque VESA (1) dans le support d'écran (8).
Veillez à ce que la plaque s'enclenche complètement.
- ▶ voir illustration 8 pour # 5089
- ▶ voir illustration 19 pour # 5090
 - Tournez l'écran dans la position souhaitée.
- ▶ voir illustration 9 pour # 5089
- ▶ voir illustration 20 pour # 5090
 - Enfichez les câbles dans l'écran.
 - Placez les câbles comme illustré dans les attaches de câbles (11) fournies.
 - Fixez les attaches de câbles (11) comme illustré sur le bras orientable (4).

Commande

- Placez l'écran dans la position souhaitée.

Plage de rotation

- ▶ voir illustration 10 pour # 5089
- ▶ voir illustration 21 pour # 5090

Plage de pivotement pour # 5090

- ▶ voir illustration 21



ATTENTION !

Risque de dommages sur le produit !

Ne bougez pas le bras orientable contre la résistance des articulations tournantes.

Réglage de la hauteur pour # 5090

- ▶ voir illustration 22
 - Adaptez l'effet de freinage ou ressort du dispositif de réglage de la hauteur avec la vis de réglage (4) de manière que le bras

orientable avec l'écran en place ne s'affaisse pas ou ne remonte pas.

**ATTENTION !****Risque de dommages sur le produit !**

Ne déplacez pas le bras orientable contre cette résistance due à la construction.

Remplacement du moniteur

- ▶ voir illustration 11 pour # 5089
- ▶ voir illustration 23 pour # 5090
 - Retirez les attaches de câbles (11) et les câbles de l'écran.
 - Soulevez légèrement l'écran pour libérer les attaches.
 - Comprimez les attaches (7) de la plaque VESA (1) comme illustré et sortez l'écran du support (8).
 - Défaites la plaque VESA de l'écran et montez celle-ci comme décrit plus haut sur le nouvel écran devant être utilisé.

Nettoyage et entretien

**ATTENTION !****Risque de dommages sur le produit !**

N'utilisez pas d'objets abrasifs ou coupants ou de produits nettoyants agressifs.
N'utilisez pas de solvants.

- Pour éviter une diminution de la mobilité due aux dépôts de poussière, il est recommandé d'éliminer régulièrement la poussière sur le support de l'écran.
- Frottez le produit à sec ou avec un chiffon en microfibres légèrement humide.
- Contrôlez régulièrement la sécurité et la stabilité du support de l'écran.

Adresse du service après-vente

DURABLE

Hunke & Jochheim GmbH & Co. KG

Service après-vente

Grünlandweg 1-5

58640 Iserlohn

Élimination

Élimination du produit



La collecte séparée des déchets permet de recycler et de réutiliser sous d'autres formes les appareils usagés. Vous contribuez ainsi à éviter que des substances polluantes ne se retrouvent dans l'environnement.

Élimination de l'emballage



L'emballage se compose de carton et de plastiques identifiés comme tels qui peuvent être réutilisés.

- Faites recycler ces matériaux.

Caractéristiques techniques

Nom du produit	Support d'écran
Plaque VESA appropriée pour Écartements de trous d'écran	75×75 mm 100×100 mm
Poids de l'écran	3-8 kg
Plage de réglage	▶ voir illustration 10 pour # 5089 ▶ voir illustration 21 pour # 5090

Utilización adecuada

El producto ha sido diseñado para fijar monitores en paredes, en interiores secos dentro de los límites de carga indicados (► ver "Datos técnicos" en la página 47).

Realice solo las tareas descritas en estas instrucciones de uso. Cualquier utilización distinta será considerada una utilización incorrecta no autorizada. El fabricante no asumirá responsabilidad alguna por los daños resultantes de ello.

Por su seguridad

Indicaciones generales de seguridad

- Para una manipulación segura de este producto, el usuario tiene que haber leído y comprendido las presentes instrucciones de uso antes de la puesta en funcionamiento.
- ¡Respete todas las indicaciones de seguridad! Si no tiene en cuenta las indicaciones de seguridad, se pondrá en peligro usted mismo y a otras personas. Guarde estas instrucciones de uso para el futuro y manténgalas al alcance.
- Si vende o entrega el producto a otra persona, incluya también las instrucciones de uso.
- Utilice el producto únicamente cuando se encuentre en perfecto estado. Si el producto o parte de él presenta defectos, póngase en contacto con nuestro servicio técnico.
- Este producto no está concebido para ser utilizado por personas con las capacidades físicas, sensoriales o mentales limitadas o con escasa experiencia y/o escasos conocimientos, salvo que estén bajo la supervisión de otra persona responsable de su seguridad o que hayan recibido instrucciones sobre la utilización del mismo.
- Asegúrese de que los niños no pueden jugar con el producto.

- Este producto incluye piezas pequeñas que podrían ocasionar asfixia en caso de ingestión. Dichas piezas deben mantenerse alejadas de los niños.
- Respete siempre las prescripciones nacionales e internacionales de seguridad, salud y trabajo.

Indicaciones de seguridad específicas del producto

- Si se utilizan monitores que exceden el peso máximo permitido podrían ocasionarse daños o lesiones.
- Las paredes tienen que poder aguantar el peso total de los monitores y todos los demás componentes. No fijar el producto en paredes móviles.
- No gire el brazo pivotante en sentido contrario a la resistencia de las articulaciones giratorias.

Explicación de los símbolos

- Los rótulos indicadores y los símbolos no deberán retirarse.



Antes de la puesta en funcionamiento, lea y respete las instrucciones de uso.



El uso del producto solo está autorizado en interiores.

Vista general de su producto

► ver la figura 1 para # 5089

► ver la figura 12 para # 5090

1. Placa VESA para fijación del monitor
2. Articulación giratoria
3. Brazo pivotante (# 5090)
4. Tornillo de ajuste para el ajuste de altura (# 5090)
5. Soporte mural
6. Placa de cubierta Soporte mural
7. Pinzas para placa VESA

8. Articulación giratoria

Volumen de entrega

- Instrucciones de uso
- Soporte para monitor
- Bolsita con piezas pequeñas ► ver la figura 2 para # 5089, ► ver la figura 13 para # 5090):
 - Tornillos para la fijación del monitor (9)
 - Tapas (10)
 - Sujetacables (11)
 - Clavija y tornillos para la fijación mural (12, 13)

i**Aviso:**

Si una pieza faltara o estuviera dañada, póngase en contacto con el servicio técnico.

Montaje

**¡PELIGRO!****¡Riesgo de lesiones!**

Antes de proceder con las tareas, y usando un dispositivo específico, asegúrese de que no haya conductos de suministro ocultos en el área de trabajo. En caso de duda, pregunte a la compañía de suministros responsable.

El contacto con líneas eléctricas puede producir fuego y descargas eléctricas. El daño en un conducto de gas puede causar una explosión. Los deterioros en una tubería de agua pueden generar grandes daños materiales o producir una descarga eléctrica.

Preparación

- Extraiga todas las piezas de los embalajes.
- Prepare el taladro y una broca de 6 mm de grosor.
- Tenga preparado un nivel de agua.
- Tenga a mano un lápiz.

Fijar el soporte mural

- ▶ ver la figura 3 para # 5089
- ▶ ver la figura 14 para # 5090
 - Separe la última página de este manual con la plantilla de taladrado.
 - Sujete la plantilla de taladrado en la pared en la posición deseada.
 - Alinee el soporte mural o la plantilla de taladrado con el nivel de agua.
 - Dibuje los agujeros de perforación con ayuda de la plantilla de taladrado.
- ▶ ver la figura 4 para # 5089
- ▶ ver la figura 15 para # 5090
 - Haga 4 agujeros según el esquema de taladrado.
 - Coloque las clavijas (12).
 - Atornille el soporte con los 4 tornillos (13).

Montar la placa de cubierta

- ▶ ver la figura 5 para # 5089
- ▶ ver la figura 16 para # 5090
 - Coloque la placa de cubierta (6) delante del soporte desde arriba.
 - Empuje la placa hacia atrás.
 - La placa encaja.

Fijación del monitor

- ▶ ver la figura 6 para # 5089
- ▶ ver la figura 17 para # 5090
 - Coloque el monitor sobre una superficie llana, con la pantalla hacia abajo. Protéjalo con una manta o algo similar.
 - Retire las posibles cubiertas de la zona de fijación de la placa VESA (1) en el monitor. Para ello consulte el manual del usuario del fabricante del monitor.

- Fije la placa VESA (1) en el monitor con los tornillos (9) adjuntos. Controle que la placa esté en la posición correcta. Las pinzas tienen que mirar hacia el borde superior del monitor.
- Inserte las tapas (10) adjuntas.
- ▶ ver la figura 7 para # 5089
- ▶ ver la figura 18 para # 5090
 - Coloque la placa VESA (1) en el soporte del monitor (8). Controle que la placa haya engarzado íntegramente.
- ▶ ver la figura 8 para # 5089
- ▶ ver la figura 19 para # 5090
 - Coloque el monitor en la posición deseada.
- ▶ ver la figura 9 para # 5089
- ▶ ver la figura 20 para # 5090
 - Enchufe los cables en el monitor.
 - Pase los cables por los sujetacables (11) adjuntos como se ilustra.
 - Fije los sujetacables (11) en el brazo pivotante tal como se muestra (4).

Manejo

- Ponga el monitor en la posición deseada.

Rango de giro

- ▶ ver la figura 10 para # 5089
- ▶ ver la figura 21 para # 5090

Rango de pivote para # 5090

- ▶ ver la figura 21



¡ATENCIÓN!

¡Peligro de daños en el producto!

No gire el brazo pivotante en sentido contrario a la resistencia de las articulaciones giratorias.

Ajuste de altura para # 5090

► ver la figura 22

- Adapte el efecto de freno y movimiento del ajuste de altura con el tornillo de ajuste (4) de forma que, con el monitor colocado, el brazo ni suba ni baje bruscamente.



¡ATENCIÓN!

¡Peligro de daños en el producto!

No gire el brazo pivotante en sentido contrario a la resistencia de la construcción.

Sustitución del monitor

► ver la figura 11 para # 5089

► ver la figura 23 para # 5090

- Retire los sujetacables (11) y cables del monitor.
- Levante ligeramente el monitor para descargar las pinzas.
- Presione la pinza (7) de la placa VESA (1) tal como se muestra y saque el monitor del soporte (8) levantándolo.
- Suelte del monitor la placa VESA y colóquela en el nuevo monitor tal como se describe arriba.

Limpieza y mantenimiento



¡ATENCIÓN!

¡Peligro de daños en el producto!

No utilice objetos abrasivos ni afilados, ni productos de limpieza agresivos.

No utilice disolventes.

- Para prevenir la menor movilidad ocasionada por sedimentos de polvo se recomienda quitar el polvo del soporte del monitor con frecuencia.
- Limpie el producto en seco o con un paño de microfibras ligeramente humedecido.
- Revise regularmente la estabilidad y la seguridad del monitor.

Dirección de atención

DURABLE

Hunke & Jochheim GmbH & Co. KG

Servicio técnico

Grünlandweg 1-5

58640 Iserlohn

Eliminación

Eliminación del producto



Con la eliminación separada, estará facilitando el reciclaje u otra forma de reutilización de aparatos usados, ayudando a evitar que determinadas sustancias contaminen el medio ambiente.

Eliminación del embalaje



El embalaje se compone de cartón y plásticos correspondientemente identificados, que se pueden reutilizar.

- Lleve estos materiales a una estación de reciclaje.

Datos técnicos

Nombre del producto	Soporte para monitor
Placa VESA apta para	75×75 mm
Distancia de los agujeros del monitor	100×100 mm
Peso del monitor	3–8 kg
Rango de ajuste	▶ ver la figura 10 para # 5089 ▶ ver la figura 21 para # 5090

Beoogd gebruik

Het product is bedoeld voor het bevestigen van monitoren op wanden in droge binnenruimtes binnen de gespecificeerde belastingslimieten (► zie „Technische gegevens“ op pagina 54).

Voer alleen werkzaamheden uit die in deze gebruiksaanwijzing beschreven zijn. Ieder ander gebruik wordt beschouwd als ongeoorloofd gebruik. De fabrikant is niet aansprakelijk voor schade die hieruit voortvloeit.

Voor uw veiligheid

Algemene veiligheidsinstructies

- Voor een veilige omgang met dit product moet de gebruiker deze gebruiksaanwijzing voorafgaand aan de ingebruikname gelezen en begrepen hebben.
- Neem alle veiligheidsinstructies in acht! Wanneer u de veiligheidsinstructies niet in acht neemt, brengt u uzelf en anderen in gevaar. Bewaar deze gebruiksaanwijzing voor toekomstig gebruik en houd deze altijd binnen handbereik.
- Wanneer u het product doorverkoopt of weggeeft, moet u ook deze gebruiksaanwijzing meegeven.
- Gebruik het product alleen als het perfect in orde is. Als het product of een onderdeel daarvan defect is, neem dan contact op met onze service.
- Dit product is niet bestemd voor gebruik door personen met lichamelijke, zintuiglijke of verstandelijke beperkingen of te weinig ervaring en/of kennis, tenzij een voor hun veiligheid verantwoordelijke persoon toezicht houdt of instructies gegeven heeft over hoe het product moet worden gebruikt.
- Zorg ervoor dat kinderen niet met het product spelen.
- Dit product bevat kleine onderdelen die bij inslikken verstikking kunnen veroorzaken. Houd deze onderdelen uit de buurt van kinderen.

- Neem altijd de geldende nationale en internationale veiligheids-, gezondheids- en arbeidsvoorschriften in acht.

Productspecifieke veiligheidsinstructies

- Het gebruik van monitoren die het toelaatbare totaalgewicht overschrijden, kan leiden tot schade of mogelijk letsel.
- De wanden moeten het volledige gewicht van de monitor en alle aanvullende componenten veilig kunnen dragen. Bevestig het product niet aan mobiele wanden.
- Beweeg de zwenkarm niet tegen de weerstand van de draaischarnieren in.

Uitleg van de symbolen

- Plaatjes en symbolen mogen niet worden verwijderd.



Lees voorafgaand aan de ingebruikname de gebruiksaanwijzing en neem deze in acht.



U mag het product alleen in droge binnenruimtes gebruiken.

Een overzicht van uw product

- ▶ zie afbeelding 1 voor # 5089
 - ▶ zie afbeelding 12 voor # 5090
1. VESA-plaat voor monitorbevestiging
 2. Draaischarnier
 3. Zwenkarm (# 5090)
 4. Instelschroef voor hoogteverstelling (# 5090)
 5. Wandhouder
 6. Afdekplaat wandhouder
 7. Klemmen VESA-plaat
 8. Draaischarnier

Leveringsomvang

- Gebruiksaanwijzing

- Monitorhouder
- Zakje met kleine onderdelen (► zie afbeelding 2 voor # 5089, ► zie afbeelding 13 voor # 5090):
 - Schroeven voor monitorbevestiging (9)
 - Afdekkappen (10)
 - Kabelklemmen (11)
 - Pluggen en schroeven voor wandbevestiging (12, 13)

i **Aanwijzing:**
Mocht een van de delen ontbreken of beschadigd zijn, neem dan contact op met onze service.

Montage



GEVAAR!

Gevaar voor letsel!

Controleer voor aanvang van de werkzaamheden met geschikte apparatuur of er eventueel verborgen leidingen in het werkgebied aanwezig zijn. Neem bij twijfel contact op met uw energieleverancier.

Contact met elektrische leidingen kan brand en elektrische schokken veroorzaken. Beschadiging van een gasleiding kan tot een explosie leiden. Beschadiging van een waterleiding kan grote materiële schade of een elektrische schok veroorzaken.

Vorbereiding

- Haal alle onderdelen uit de verpakking.
- Houd een boormachine en een boortje van 6 mm bij de hand.
- Houd een waterpas bij de hand.
- Houd een potlood bij de hand.

Wandhouder bevestigen

- zie afbeelding 3 voor # 5089
- zie afbeelding 14 voor # 5090

- Haal de laatste pagina met de boorsjabloon uit deze gebruiksaanwijzing.
- Houd de boorsjabloon in de gewenste positie tegen de wand.
- Lijn de wandhouder of boorsjabloon uit met behulp van de waterpas.
- Markeer de boorgaten met behulp van de boorsjabloon.
- ▶ zie afbeelding 4 voor # 5089
- ▶ zie afbeelding 15 voor # 5090
 - Boor 4 gaten volgens het boorschema.
 - Plaats de pluggen (12).
 - Schroef de houder vast met de 4 schroeven (13).

Afdekplaat monteren

- ▶ zie afbeelding 5 voor # 5089
- ▶ zie afbeelding 16 voor # 5090
 - Plaats de afdekplaat (6) van bovenaf voor de houder.
 - Druk de plaat naar achteren.
 - De plaat klikt vast.

Monitor bevestigen

- ▶ zie afbeelding 6 voor # 5089
- ▶ zie afbeelding 17 voor # 5090
 - Plaats de monitor met het display omlaag op een vlak oppervlak. Leg een deken of iets dergelijks ter bescherming eronder.
 - Verwijder eventuele afdekkingen in het bevestigingsgedeelte van de VESA-plaat (1) aan de monitor. Raadpleeg hiervoor de gebruiksaanwijzing van de fabrikant van de monitor.
 - Bevestig de VESA-plaat (1) aan de monitor met de meegeleverde schroeven (9). Let op de juiste positie van de plaat. De klemmen moeten naar de bovenkant van de monitor wijzen.
 - Plaats de meegeleverde afdekkappen (10).
- ▶ zie afbeelding 7 voor # 5089
- ▶ zie afbeelding 18 voor # 5090
 - Plaats de VESA-plaat (1) in de monitorhouder (8). Zorg ervoor dat de plaat volledig inklikt.

- ▶ zie afbeelding 8 voor # 5089
- ▶ zie afbeelding 19 voor # 5090
 - Draai de monitor in de gewenste positie.
- ▶ zie afbeelding 9 voor # 5089
- ▶ zie afbeelding 20 voor # 5090
 - Sluit de kabels aan op de monitor.
 - Steek de kabels zoals afgebeeld in de meegeleverde kabelklemmen (11).
 - Bevestig de kabelklemmen (11) zoals afgebeeld aan de zwenkarm (4).

Bediening

- Zet de monitor in de gewenste positie.

Draaibereik

- ▶ zie afbeelding 10 voor # 5089
- ▶ zie afbeelding 21 voor # 5090

Zwenkbereik voor # 5090

- ▶ zie afbeelding 21



LET OP!

Gevaar voor schade aan het product!

Beweeg de zwenkarm niet tegen de weerstand van de draaischarnieren in.

Hoogteverstelling voor # 5090

- ▶ zie afbeelding 22
 - Stel de rem- of veerwerking van de hoogteverstelling zodanig af met de stelschroef (4) dat de zwenkarm met de aangebrachte monitor niet omlaag zakt of omhoog komt.

**LET OP!****Gevaar voor schade aan het product!**

Beweeg de zwenkarm niet tegen de weerstand in van deze constructie.

Monitor vervangen

- ▶ zie afbeelding 11 voor # 5089
- ▶ zie afbeelding 23 voor # 5090
 - Verwijder de kabelklemmen (11) en monitorkabels.
 - Til de monitor iets op om de klem te ontlasten.
 - Druk de klem (7) van de VESA-plaat (1) in zoals afgebeeld en til de monitor uit de houder (8).
 - Maak de VESA-plaat los van de monitor en bevestig deze aan de nieuwe monitor zoals hierboven beschreven.

Reiniging en onderhoud

**LET OP!****Gevaar voor schade aan het product!**

Gebruik geen schurende of scherpe voorwerpen of agressieve reinigingsmiddelen.

Gebruik geen oplosmiddelen.

- Om afnemende beweeglijkheid door stofafzettingen te voorkomen, adviseren wij om stof regelmatig van de monitorhouder te verwijderen.
- Veeg het product droog of met een iets vochtige microvezeldoek af.
- Controleer de monitorhouder regelmatig op veiligheid en stabiliteit.

Serviceadres

DURABLE

Hunke & Jochheim GmbH & Co. KG

Service

Grünlandweg 1-5

58640 Iserlohn

Verwijdering

Product afvoeren



Door afval te scheiden zorgt u voor recycling of andere vormen van hergebruik van oude apparaten. U helpt daarmee te voorkomen dat onder bepaalde omstandigheden verontreinigende stoffen in het milieu terechtkomen.

Verpakking afvoeren



De verpakking bestaat uit karton en overeenkomstig gekenmerkte kunststoffen, die hergebruikt kunnen worden.

- Zorg ervoor dat dit materiaal wordt hergebruikt.

Technische gegevens

Productnaam	Monitorhouder
VESA-plaat geschikt voor monitorgatafstanden	75×75 mm 100×100 mm
Gewicht monitor	3–8 kg
Instelbereik	▶ zie afbeelding 10 voor # 5089 ▶ zie afbeelding 21 voor # 5090

Uso conforme

Il prodotto è destinato al fissaggio di monitor a pareti in ambienti interni asciutti entro i limiti di carico specificati (► vedi “Dati tecnici” a pagina 61).

Eseguire solo le attività descritte in queste istruzioni per l'uso. Qualsiasi utilizzo differente sarà considerato un uso improprio non consentito. Il produttore non risponderà per i danni da ciò derivanti.

Per la propria sicurezza

Avvertenze di base per la sicurezza

- Per impiegare questo prodotto in modo sicuro, l'utente dovrà assicurarsi di aver letto e compreso queste istruzioni per l'uso prima della messa in funzione.
- Osservare tutte le avvertenze di sicurezza! L'inosservanza delle avvertenze per la sicurezza potrebbe comportare pericoli per l'utente e per gli altri. Conservare queste istruzioni per l'uso per il futuro e tenerle sempre a portata di mano.
- Nel caso si intenda vendere o cedere il prodotto a terzi, esso dovrà essere sempre assolutamente accompagnato dalle rispettive istruzioni per l'uso.
- Utilizzare il prodotto solo se in perfette condizioni. Qualora il prodotto o una parte di esso fossero difettosi, contattare il nostro servizio di assistenza.
- Questo prodotto può essere impiegato da persone con abilità fisiche, sensoriali o mentali limitate o con mancanza di esperienza e/o conoscenze solo se sotto la supervisione di una persona responsabile per la loro sicurezza o dopo essere state adeguatamente istruite su come utilizzare il prodotto.
- Accertarsi che i bambini non giochino con il prodotto.
- Questo prodotto contiene piccole parti che possono causare soffocamento se ingerite. Tenere queste parti fuori dalla portata dei bambini.

- Osservare sempre le disposizioni di legge nazionali e internazionali in materia di sicurezza, salute e lavoro.

Avvertenze per la sicurezza specifiche per il prodotto

- L'utilizzo di monitor che superano il peso massimo consentito può causare danni o possibilmente lesioni.
- Le pareti devono essere in grado di sopportare in sicurezza l'intero peso dei monitor e di tutti i componenti aggiuntivi. Non fissare il prodotto a pareti mobili.
- Non ruotare il braccio orientabile contro la resistenza dei giunti rotanti.

Spiegazione dei simboli

- Non rimuovere le targhette o i simboli.



Prima della messa in funzione, leggere e osservare le istruzioni per l'uso.



Utilizzare il prodotto solo in ambienti interni asciutti.

Panoramica del prodotto

► vedi fig. 1 per # 5089

► vedi fig. 12 per # 5090

1. Supporto VESA per il fissaggio del monitor
2. Giunto snodato
3. Braccio orientabile (# 5090)
4. Vite di regolazione dell'altezza (# 5090)
5. Supporto da parete
6. Piastra di copertura del supporto da parete
7. Morsetto piastra VESA
8. Giunto snodato

Volume di consegna

- Istruzioni per l'uso
- Supporto monitor
- Sacchetto con minuteria (► vedi fig. 2 per # 5089, ► vedi fig. 13 per # 5090):
 - Viti per il fissaggio del monitor (9)
 - Tappi di copertura (10)
 - Morsetti per cavi (11)
 - Tasselli e viti per il fissaggio alla parete (12, 13)

i**Avvertenza:**

se una delle parti mancasse o fosse danneggiata, contattare il nostro servizio di assistenza.

Montaggio

**PERICOLO!****Pericolo di lesioni!**

Controllare con dei rispettivi apparecchi prima di iniziare il lavoro se nella zona di lavorazione si trovano delle linee di alimentazione nascoste. Interpellare in caso di dubbi l'azienda di approvvigionamento municipale competente. Un contatto accidentale con le linee elettriche può causare incendi e folgorazioni. Il danneggiamento di una condotta del gas può causare un'esplosione. Il danneggiamento di una condotta idrica può causare danni materiali di entità maggiore o perfino gravi folgorazioni.

Preparazione

- Estrarre tutte le parti dalla confezione.
- Predisporre trapano e punte di 6 mm di spessore.
- Predisporre una livella a bolla.
- Predisporre una matita.

Fissare il supporto da parete

- ▶ vedi fig. 3 per # 5089
- ▶ vedi fig. 14 per # 5090
 - Separare l'ultimo lato con la sagoma di foratura presente in queste istruzioni.
 - Tenere la sagoma di foratura nella posizione desiderata alla parete.
 - Allineare il supporto da parete o la sagoma di foratura con l'aiuto della livella a bolla.
 - Segnare i fori con l'aiuto della sagoma di foratura.
- ▶ vedi fig. 4 per # 5089
- ▶ vedi fig. 15 per # 5090
 - Praticare 4 fori come nello schema di perforazione.
 - Inserire i tasselli (12).
 - Avvitare il supporto con le 4 viti (13).

Montare la piastra di copertura

- ▶ vedi fig. 5 per # 5089
- ▶ vedi fig. 16 per # 5090
 - Posizionare la piastra di copertura (6) dall'alto davanti al supporto.
 - Schiacciare la piastra all'indietro.
 - La piastra s'innesta in posizione.

Fissaggio del monitor

- ▶ vedi fig. 6 per # 5089
- ▶ vedi fig. 17 per # 5090
 - Appoggiare il monitor su una superficie piana con il display rivolto verso il basso. Mettere sotto una coperta o simili per proteggerlo.
 - Rimuovere eventuali coperchi presenti nel campo di fissaggio della piastra VESA (1) sul monitor. Consultare in merito le istruzioni d'uso del produttore del monitor.

- Fissare sul monitor (1) con le viti (9) fornite in dotazione. Attenzione alla corretta posizione del supporto. I morsetti devono essere rivolti verso il bordo superiore del monitor.
- Applicare i tappi di copertura (10) forniti in dotazione.
- ▶ vedi fig. 7 per # 5089
- ▶ vedi fig. 18 per # 5090
 - Inserire la piastra VESA (1) nel supporto del monitor (8). Assicurarsi che il supporto scatti in posizione fino in fondo.
- ▶ vedi fig. 8 per # 5089
- ▶ vedi fig. 19 per # 5090
 - Ruotare il monitor fino alla posizione desiderata.
- ▶ vedi fig. 9 per # 5089
- ▶ vedi fig. 20 per # 5090
 - Inserire i cavi nel monitor.
 - Inserire i cavi nei morsetti (11) forniti in dotazione, come raffigurato.
 - Fissare i morsetti per cavi (11) sul braccio orientabile, come raffigurato (4).

Impiego

- Portare il monitor nella posizione desiderata.

Campo di rotazione

- ▶ vedi fig. 10 per # 5089
- ▶ vedi fig. 21 per # 5090

Campo di rotazione per # 5090

- ▶ vedi fig. 21



ATTENZIONE!

Pericolo di danni al prodotto!

Non ruotare il braccio orientabile contro la resistenza dei giunti rotanti.

Regolazione dell'altezza per # 5090

► vedi fig. 22

- Regolare l'effetto frenante o la molla di regolazione altezza con l'apposita vite (4), in modo che il braccio orientabile con il monitor applicato non cada verso il basso né balzi verso l'alto.



ATTENZIONE!

Pericolo di danni al prodotto!

Non muovere il braccio orientabile contro tale resistenza, prevista per motivi costruttivi.

Spegnimento del monitor

► vedi fig. 11 per # 5089

► vedi fig. 23 per # 5090

- Rimuovere i morsetti per cavi (11) e il cavo del monitor.
- Sollevare leggermente il monitor per rilasciare il morsetto.
- Schiacciare il morsetto (7) della piastra VESA (1) come raffigurato e sollevare il monitor dal supporto (8).
- Rimuovere il supporto VESA dal monitor e collegarlo, come descritto sopra, al nuovo monitor da utilizzare.

Pulizia e manutenzione



ATTENZIONE!

Pericolo di danni al prodotto!

Non utilizzare oggetti abrasivi o affilati né detersivi aggressivi.

Non impiegare solventi.

- Per prevenire la riduzione della mobilità a causa dei depositi di polvere, si consiglia di spolverare regolarmente il supporto del monitor.
- Asciugare per bene il prodotto con un panno in microfibra asciutto o leggermente umido.

- Verificare regolarmente la sicurezza e la stabilità del supporto del monitor.

Indirizzo centro di assistenza tecnica

DURABLE

Hunke & Jochheim GmbH & Co. KG

Service

Grünlandweg 1-5

58640 Iserlohn

Smaltimento

Smaltimento del prodotto



Lo smaltimento separato consente il riciclaggio o altre forme di riutilizzo delle apparecchiature. Si impedisce così che le sostanze nocive si disperdano nell'ambiente.

Smaltire l'imballaggio



L'imballaggio è composto da cartone e materiali plastici contrassegnati, i quali possono essere riutilizzati.

- Consegnare tali materiali per consentirne il riciclaggio.

Dati tecnici

Nome del prodotto	Supporto per monitor
Supporto VESA adatto per Distanze fori monitor	75×75 mm 100×100 mm
Peso monitor	3–8 kg
Campo di regolazione	▶ vedi fig. 10 per # 5089 ▶ vedi fig. 21 per # 5090

Avsedd användning

Produkten är avsedd för montering av skärmar på väggar i torra inomhusrum, inom de angivna belastningsgränserna (► se "Tekniska data" på sida 68).

Genomför endast arbeten som motsvarar denna bruksanvisning. All annan användning är otillåten och ses som felaktigt bruk. Tillverkaren ansvarar inte för skador som härrör från felaktigt bruk.

För din säkerhet

Grundläggande säkerhetsråd

- För att kunna hantera denna produkt på ett säkert sätt, måste användaren ha läst och förstått denna bruksanvisning innan produkten tas i bruk.
- Iaktta alla säkerhetsråd! Underlåtenhet att följa säkerhetsråden innebär risk för din egen och andras säkerhet. Förvara denna bruksanvisning för framtiden och se till att den finns inom räckvidd.
- Om du säljer eller överlämnar produkten till någon annan, måste du se till att bruksanvisningen följer med.
- Använd produkten endast om den är i bra skick. Kontakta vår service, om produkten eller en del utav den är defekt.
- Denna produkt bör inte användas av personer med fysiska, motoriska eller psykiska funktionshinder eller av personer vars erfarenhet och/kunskap är otillräcklig, undantaget att en ansvarig person garanterar deras säkerhet och upplyser dem om produktens användning.
- Säkerställ att inga barn kan leka med produkten.
- Denna produkt innehåller smådelar som kan orsaka kvävning vid förtäring. Håll dessa komponenter borta från barn.
- Iaktta alltid gällande nationella och internationella säkerhets-, hälso- och arbetsföreskrifter.

Produktspecifika säkerhetsråd

- Vid användning av skärmar som överskrider den totala vikten kan det leda till skador eller personskador.
- Väggar måste kunna bära den samlade vikten av skärmar och alla ytterligare komponenter på ett säkert sätt. Fäst inte produkten på flyttbara väggar.
- Rör inte svängarmen mot motståndet i svängleden.

Symbolförklaring

- Hänvisningsskyltar och symboler får inte avlägsnas.



Läs och följ bruksanvisningen innan idrifttagning.



Produkten får endast användas i torra rum inomhus.

En översikt över din produkt

► se bild 1 för # 5089

► se bild 12 för # 5090

1. VESA-platta för montering av bildskärm
2. Svängled
3. Svängarm (# 5090)
4. Ställskruv för höjdställning (# 5090)
5. Vägghållare
6. Täckplatta väggållare
7. Klämmor VESA-platta
8. Svängled

Leveransomfattning

- Bruksanvisning
- Skärmållare
- Påse med smådelar (► se bild 2 för # 5089, ► se bild 13 för # 5090):
 - Skruvar för skärmmontering (9)

- Täcklock (10)
- Kabelklämmor (11)
- Plugg och skruv för väggfastsättning (12, 13)

i **OBS:**
Om någon del är felaktig eller skadad, vänligen kontakta servicen.

Montering



FARA! **Risk för personskador!**

Kontrollera före arbetets början om det finns dolda försörjningsledningar i arbetsområdet: använd lämpliga provningsdon. Kontakta ansvarigt energiförsörjningsbolag vid frågor.

Kontakt med elledningar kan leda till brand och strömstötar. Skador på gasledningar kan leda till explosioner. Skador på vattenledningar orsakar omfattande saksador eller strömstötar.

Förberedelser

- Ta ut alla delar ur förpackningen.
- Ha bormaskin och borr grovlek 6 mm tillhands.
- Ha ett vattenpass tillhands.
- Ha en blyertspenna tillhands.

Fäst vägghållaren

▶ se bild 3 för # 5089

▶ se bild 14 för # 5090

- Riv ur den sista sidan med bormallen ur bruksanvisningen.
- Håll bormallen i önskad position mot väggen.
- Rikta in vägghållaren eller bormallen med hjälp av vattenpasset.
- Märk ut borrhålen med hjälp av mallen.

- ▶ se bild 4 för # 5089
- ▶ se bild 15 för # 5090
 - Borra 4 hål enligt borrschemat.
 - Sätt i pluggen (12).
 - Skruva fast hållaren med de 4 skruvarna (13).

Montera täckplattan

- ▶ se bild 5 för # 5089
- ▶ se bild 16 för # 5090
 - Sätt täckplattan (6) framför hållaren ovanifrån.
 - Tryck plattan bakåt.
 - Plattan hakar fast.

Skärmmontering

- ▶ se bild 6 för # 5089
- ▶ se bild 17 för # 5090
 - Placera bildskärmen med framsidan nedåt på en plan yta. Placera en filt eller liknande som skydd.
 - Ta bort eventuella lock i fästområdet av VESA-plattan (1) på bildskärmen. Se bruksanvisningen från skärmtillverkaren.
 - Montera VESA-plattan (1) med de medföljande skruvarna (9) på bildskärmen. Observera plattans korrekta position. Klämmorna måste peka mot skärmens överkant.
 - Sätt på de medföljande locken (10).
- ▶ se bild 7 för # 5089
- ▶ se bild 18 för # 5090
 - Sätt in VESA-plattan (1) i skärmhållaren (8). Se till att plattan går i lås ordentligt.
- ▶ se bild 8 för # 5089
- ▶ se bild 19 för # 5090
 - Vrid bildskärmen till önskat läge.
- ▶ se bild 9 för # 5089
- ▶ se bild 20 för # 5090
 - Anslut kablarna till skärmen.

- Sätt i kablarna i den medleverade kabelklämman enligt bilden (11).
- Fäst kabelklämmorna (11) på svängarmen (4) som visas på bilden.

Användning

- Sätt bildskärmen i önskat läge.

Vridområde

- ▶ se bild 10 för # 5089
- ▶ se bild 21 för # 5090

Svängområde för # 5090

- ▶ se bild 21



OBS!

Risk för produktskador!

Rör inte svängarmen mot motståndet i svängleden.

Höjdinställning för # 5090

- ▶ se bild 22
- Justera broms- eller fjädereffekten för höjdjusteringen med ställskruven (4) så att svängarmen med den anslutna bildskärmen varken sjunker eller reser sig uppåt.



OBS!

Risk för produktskador!

Rör inte svängarmen mot detta konstruktionsbetingade motstånd.

Byta ut bildskärm

- ▶ se bild 11 för # 5089
- ▶ se bild 23 för # 5090
- Ta bort kabelklämmorna (11) och skärmkablarna.
- Lyft upp skärmen något för att avlasta klämman.

- Tryck ihop klämman (7) till VESA-plattan (1) enligt bilden, och lyft upp monitorn ur hållaren (8).
- Lossa VESA-plattan från monitorn och fäst den på den nya bildskärmen som ska användas som beskrivits ovan.

Rengöring och underhåll



OBS!

Risk för produktskador!

Använd inga skavande eller vassa föremål eller frätande rengöringsmedel.

Använd inga lösningsmedel.

- För att förhindra minskad rörlighet på grund av dammavlagringar rekommenderas regelbunden dammborttagning på skärmhållaren.
- Torka av produkten torrt eller med en lätt fuktig mikrofiberduk.
- Kontrollera skärmhållaren regelbundet på säkerhet och stabilitet.

Serviceadress

DURABLE

Hunke & Jochheim GmbH & Co. KG

Service

Grünlandweg 1-5

58640 Iserlohn

Avfallshantering

Kassering av produkten



Med hjälp av rätt källsortering tillför du gamla apparater till återvinningen. Således bidrar du även till att farliga ämnen inte når ut i miljön.

Ta hand om förpackningen



Förpackningen består av kartong och märkt plastmaterial som kan återanvändas.

- Se till att materialet tillförs återvinningen.

Tekniska data

Produktnamn	Skärmhållare
VESA-platta lämplig för Skärmhålsavstånd	75×75 mm 100×100 mm
Vikt skärm	3-8 kg
Inställningsintervall	▶ se bild 10 för # 5089 ▶ se bild 21 för # 5090

Użycie zgodne z przeznaczeniem

Produkt jest przeznaczony do montażu monitorów na ścianach w suchym środowisku wewnętrznym w ramach określonych granic obciążenia (► patrz „Dane techniczne” na stronie 75).

Należy wykonywać wyłącznie czynności opisane w niniejszej instrukcji. Każde inne zastosowanie uważa się za niedozwolone. Producent nie odpowiada za powstałe w jego wyniku szkody.

Bezpieczeństwo użytkownika

Podstawowe wskazówki dotyczące bezpieczeństwa

- W celu bezpiecznego postępowania się produktem, użytkownik musi dokładnie zapoznać się przed jego uruchomieniem z niniejszą instrukcją obsługi.
- Należy przestrzegać wszystkich wskazówek bezpieczeństwa! Ich nieprzestrzeganie powoduje zagrożenie dla użytkownika i innych osób. Instrukcję tę należy zachować i przechowywać zawsze w dostępnym miejscu.
- W przypadku sprzedaży produktu lub przekazania go innym osobom, należy koniecznie dołączyć do niego także niniejszą instrukcję użycia.
- Produkt ten wolno używać tylko w nienagannym stanie technicznym. W przypadku uszkodzenia produktu lub jego części prosimy o kontakt z naszym serwisem.
- Produkt nie może być używane przez osoby o ograniczonych możliwościach fizycznych, sensorycznych lub psychicznych oraz o ograniczonej wiedzy lub doświadczeniu, chyba, że są one nadzorowane i instruowane przez osobę odpowiedzialną za ich bezpieczeństwo lub otrzymują od niej instrukcje, jak produkt użytkować.
- Nad dziećmi należy sprawować opiekę, aby nie bawiły się produktem.

- Ten produkt zawiera małe części, które w przypadku połknięcia mogą spowodować udławienie. Trzymaj te części z dala od dzieci.
- Należy zawsze przestrzegać obowiązujących krajowych i międzynarodowych przepisów dotyczących bezpieczeństwa i ochrony zdrowia w miejscu pracy.

Wskazówki dotyczące bezpieczeństwa produktu

- Używanie monitorów, których waga przekracza dopuszczalny limit, może spowodować uszkodzenie lub ewentualne obrażenia ciała.
- Ściany muszą być w stanie bezpiecznie unieść cały ciężar monitorów i wszystkich dodatkowych elementów. Produktu nie mocować na ścianach mobilnych.
- Nie należy przemieszczać ramienia skrętnego pokonując opór w przegubach skrętnych.

Objaśnienie symboli

- Znaki informacyjne i symbole nie mogą być usuwane.



Przed uruchomieniem lampy należy zapoznać się z instrukcją obsługi i postępować zgodnie z zawartymi w niej wskazówkami.



Produkt może być używany tylko w suchych pomieszczeniach.

Przegląd urządzenia

▶ patrz ilustracja 1 do # 5089

▶ patrz ilustracja 12 do # 5090

1. Płyta VESA do mocowania monitora
2. Przegub wychylny
3. Ramię wychylne (# 5090)
4. Śruba regulacyjna do regulacji wysokości (# 5090)
5. Uchwyt ścienny
6. Pokrywa uchwytu ściennego

7. Zaciski płyty VESA
8. Przegub wychyłny

Zakres dostawy

- instrukcja obsługi
- uchwyt monitora
- worek z częściami drobnymi (► patrz ilustracja 2 do # 5089, ► patrz ilustracja 13 do # 5090):
 - śruby do mocowania monitora (9)
 - zatyczki (10)
 - zaciski kablowe (11)
 - Kołki i wkręty do mocowania do ściany (12, 13)

i**Wskazówka:**

W razie braku lub uszkodzenia jednego z elementów należy zwrócić się do serwisu.

Montaż

**NIEBEZPIECZEŃSTWO!****Niebezpieczeństwo obrażeń!**

Przy pomocy odpowiednich urządzeń sprawdzić, czy w obszarze wykonywania prac są ewentualnie ukryte przewody zasilające. W razie wątpliwości należy skontaktować się z właściwym operatorem sieci zasilającej.

Zetknięcie z przewodami elektrycznymi może spowodować pożar lub porażenie elektryczne. Uszkodzenie przewodów gazowych może spowodować wybuch. Uszkodzenie przewodów wodnych powoduje poważne szkody materialne i może spowodować porażenie elektryczne.

Przygotowanie

- Wyjąć wszystkie elementy z opakowań.
- Przygotować wiertarkę i wiertło o średnicy 6 mm.
- Przygotować poziomice.

- Przygotować otówek.

Mocowanie uchwytu ściennego

- ▶ patrz ilustracja 3 do # 5089
- ▶ patrz ilustracja 14 do # 5090
 - Ostatnią stronę z szablonem do wiercenia należy oddzielić od niniejszej instrukcji.
 - Trzymać szablon do wiercenia przy ścianie w żądanej pozycji.
 - Wyrównaj wspornik ścienny lub szablon do wiercenia za pomocą poziomicy.
 - Zaznaczyć otwory za pomocą szablonu do wiercenia.
- ▶ patrz ilustracja 4 do # 5089
- ▶ patrz ilustracja 15 do # 5090
 - Wywiercić 4 otwory odpowiednio do schematu wiercenia.
 - Osadzić kotki (12).
 - Skręcić uchwyt przy pomocy 4 wkrętów (13).

Montaż pokrywy uchwytu ściennego

- ▶ patrz ilustracja 5 do # 5089
- ▶ patrz ilustracja 16 do # 5090
 - Umieścić pokrywę uchwytu ściennego (6) z góry przed uchwytem.
 - Płytę pokrywy wcisnąć do tyłu.
 - Płyta zatrzaskuje się.

Mocowania monitora

- ▶ patrz ilustracja 6 do # 5089
- ▶ patrz ilustracja 17 do # 5090
 - Położyć monitor wyświetlaczem na płaskiej powierzchni wyświetlaczem skierowanym w dół. Do ochrony podłożyć np. koc.
 - Zdjąć wszelkie pokrywy w obszarze montażu płyty VESA (1) na monitorze. Należy zapoznać się z instrukcją obsługi producenta monitora.
 - Zamocować płytę VESA (1) do monitora przy pomocy załączonych śrub (9). Zwracać uwagę na właściwe położenie płyty. Za-

ciski muszą być skierowane w kierunku górnej krawędzi monitora.

- Zamontować dostarczone zaślepki pokrywy (10).
- ▶ patrz ilustracja 7 do # 5089
- ▶ patrz ilustracja 18 do # 5090
 - Włożyć płytę VESA (1) w uchwyt monitora (8). Upewnić się, że płyta całkowicie się zatrzaśnie.
- ▶ patrz ilustracja 8 do # 5089
- ▶ patrz ilustracja 19 do # 5090
 - Obróć monitor do żądanej pozycji.
- ▶ patrz ilustracja 9 do # 5089
- ▶ patrz ilustracja 20 do # 5090
 - Podłączyć kable do monitora.
 - Włożyć kable do dostarczonych zacisków kablowych (11) w sposób pokazany na rysunku.
 - Zamocować zaciski kablowe (11) na ramieniu wychylnym (4), jak pokazano na rysunku.

Obsługa

- Ustawić monitor w żądanej pozycji.

Zakres obrotów

- ▶ patrz ilustracja 10 do # 5089
- ▶ patrz ilustracja 21 do # 5090

Zakres obrotów dla # 5090

- ▶ patrz ilustracja 21



UWAGA!

Ryzyko uszkodzenia produktu!

Nie należy przemieszczać ramienia skrętnego pokonując opór w przegubach skrętnych.

Regulacja wysokości do # 5090

► patrz ilustracja 22

- Dopasować hamowanie lub efekt sprężynowania regulacji wysokości za pomocą śruby regulacyjnej (4) w taki sposób, aby ramię obrotowe z zamontowanym monitorem nie zapadało się ani nie unosiło.



UWAGA!

Niebezpieczeństwo uszkodzenia produktu!

Nie należy przemieszczać ramienia wychylnego pokonując konstrukcyjnie uwarunkowany opór.

Wymiana monitora

► patrz ilustracja 11 do # 5089

► patrz ilustracja 23 do # 5090

- Odłączyć zaciski kabli (11) i kabel monitora.
- Podnieś lekko monitor, aby odciążyć zacisk.
- Ścisnąć zacisk (7) płyty VESA (1) zgodnie z ilustracją i podnieść monitor z uchwytu (8).
- Odłączyć płytę VESA od monitora i zamontować ją zgodnie z powyższym opisem do nowego monitora.

Czyszczenie i konserwacja



UWAGA!

Ryzyko uszkodzenia produktu!

Nie używać przedmiotów trących lub ostrych ani agresywnych środków czyszczących.

Nie stosować rozpuszczalników.

- Aby uniknąć zmniejszenia zakresu ruchów spowodowanych przez osadzaniem się kurzu, zaleca się regularne usuwanie kurzu z reflektora.
- Wytrzeć produkt na sucho lub lekko wilgotną ściereczką z mikrofibry.

- Uchwyt monitora sprawdzać regularnie pod kątem bezpieczeństwa i stabilności.

Adres serwisu

DURABLE

Hunke & Jochheim GmbH & Co. KG

Service

Grünlandweg 1-5

58640 Iserlohn

Utylizacja

Utylizacja produktu



W ramach oddzielnej utylizacji zużyte urządzenia są przekazywane do recyklingu lub innego rodzaju przerobu surowców wtórnych. Zapobiega to przedostawaniu się szkodliwych substancji do środowiska.

Utylizacja opakowania



W skład opakowania wchodzi karton i odpowiednio oznakowane tworzywa, które nadają się do ponownego wykorzystania.

- Materiały te należy przekazać do recyklingu.

Dane techniczne

Nazwa produktu	Uchwyt do monitora
Płyta VESA przeznaczona do odstępów otworów monitora	75×75 mm 100×100 mm
Ciężar monitora	3–8 kg
Zakres regulacji	▶ patrz ilustracja 10 do # 5089 ▶ patrz ilustracja 21 do # 5090

Использование по назначению

Устройство предназначено для крепления мониторов на стене в сухих помещениях в пределах указанной максимально допустимой нагрузки (► см. «Технические характеристики» на стр. 83).

При обращении с устройством следуйте рекомендациям данной инструкции. Любое применение, отличающееся от описанного здесь, считается использованием не по назначению. В этом случае производитель не несет ответственности за возможный ущерб.

Ваша безопасность

Основные правила техники безопасности

- Для гарантии безопасности перед первым использованием устройства пользователь должен прочитать и понять данную инструкцию по эксплуатации.
- Выполняйте все правила техники безопасности! Невыполнение правил безопасности опасно для вас и окружающих. Сохраните данную инструкцию по эксплуатации и всегда держите ее в доступном месте.
- При передаче в пользование либо продаже устройства обязательно прикладывайте руководство по эксплуатации.
- Используйте устройство только в исправном состоянии. Если вы обнаружили неисправность устройства или его компонента, свяжитесь с нашим сервисным отделом.
- Данное устройство не предназначено для использования лицами с ограниченными физическими, сенсорными или умственными способностями, не обладающими достаточным опытом и/или знаниями; однако, они могут использовать устройство под присмотром лиц, отвечающих за их безопасность, или получив от них инструкцию относительно использования устройства.
- Следите за тем, чтобы дети не играли с устройством.

- Этот продукт содержит мелкие детали, которые могут вызвать удушье при проглатывании. Храните эти детали в недоступном для детей месте.
- Необходимо всегда соблюдать действующие национальные и международные правила техники безопасности, охраны здоровья и предписания по охране труда.

Специфические для данного изделия правила безопасности

- Использование мониторов, которые превышают допустимый общий вес, может привести к повреждению или травме.
- Стены должны выдерживать весь вес мониторов и всех дополнительных компонентов. Крепить изделие к передвижным стенкам запрещено.
- Перемещая поворотный рычаг на шарнирном соединении, не прикладывайте чрезмерные усилия.

Разъяснение символов

- Не разрешается удалять предупреждающие таблички и символы.



Перед первым использованием прочитайте инструкцию по эксплуатации и следуйте ей.



Пользуйтесь устройством только в сухих внутренних помещениях.

Обзор вашего изделия

► см. рис. 1, модель № 5089

► см. рис. 12, модель № 5090

1. Пластина VESA для крепления монитора
2. Поворотный шарнир
3. Поворотный рычаг (№ 5090)
4. Винт регулировки по высоте (№ 5090)

5. Настенный крепеж
6. Крышка настенного крепежа
7. Зажимы пластины VESA
8. Поворотный шарнир

Комплект поставки

- Руководство по эксплуатации
- Кронштейн для монитора
- Пакет с мелкими деталями (► см. рис. 2, модель № 5089, ► см. рис. 13, модель № 5090):
 - Винты для крепления монитора (9)
 - Заглушки (10)
 - Кабельные зажимы (11)
 - Дюбели и винты для крепления к стене (12, 13)

i **Указание:**
При отсутствии или повреждении компонента обратитесь, пожалуйста, в сервисный отдел.

Монтаж



ОПАСНО!

Опасность травмирования!

С помощью соответствующих приборов перед началом работы убедитесь, что в предполагаемом месте крепления отсутствуют скрытые коммуникации. При возникновении сомнений обратитесь в организацию, занимающуюся прокладкой соответствующих коммуникаций.

В результате контакта с оголенной электропроводкой может возникнуть пожар или произойти поражение электрическим током. Повреждение газопровода может привести к взрыву. Повреждение водопровода приведет к серьезному повреждению имущества или может стать причиной поражения электрическим током.

Подготовка

- Извлеките все детали из упаковки.
- Подготовьте перфоратор и сверло диаметром 6 мм.
- Подготовьте уровень.
- Подготовьте карандаш для разметки.

Установка настенного крепежа

► см. рис. 3, модель № 5089

► см. рис. 14, модель № 5090

- Отрежьте последнюю страницу данного руководства, где находится шаблон для сверления отверстий.
- Приложите шаблон для сверления к стене в необходимом положении.
- Используя уровень, выровняйте настенный крепеж или шаблон для сверления.
- Отметьте отверстия по шаблону.

► см. рис. 4, модель № 5089

► см. рис. 15, модель № 5090

- Просверлите 4 отверстия в соответствии со схемой.
- Вставьте дюбели (12).
- Закрепите держатель 4 винтами (13).

Установка крышки

► см. рис. 5, модель № 5089

► см. рис. 16, модель № 5090

- Приложите крышку (6) к держателю сверху.
- Прижмите крышку к держателю.
- Крышка зафиксорируется на держателе со щелчком.

Крепление монитора

► см. рис. 6, модель № 5089

► см. рис. 17, модель № 5090

- Положите монитор экраном вниз на ровную поверхность. Под него подложите для защиты покрывало или тому подобное.

- Снимите все имеющиеся покрытия в области крепления пластины VESA (1) на мониторе. См. рекомендации в инструкции по эксплуатации производителя монитора.
- Прикрепите пластину VESA (1) к монитору входящими в комплект шурупами (9). Соблюдайте правильное положение пластины. Зажимы должны указывать на верхний край монитора.
- Вставьте прилагаемые в комплекте заглушки (10).
- ▶ см. рис. 7, модель № 5089
- ▶ см. рис. 18, модель № 5090
- Вставьте пластину VESA (1) в кронштейн (8) для монитора. При этом следите за тем, чтобы пластина полностью зафиксировалась.
- ▶ см. рис. 8, модель № 5089
- ▶ см. рис. 19, модель № 5090
- Поверните монитор в нужное положение.
- ▶ см. рис. 9, модель № 5089
- ▶ см. рис. 20, модель № 5090
- Вставьте кабели в монитор.
- Вставьте кабели в прилагаемые кабельные зажимы (11), как показано на рисунке.
- Закрепите кабельные зажимы (11) на поворотном рычаге (4), как показано на рисунке.

Эксплуатация

- Установите монитор в нужном положении.

Углы поворота

- ▶ см. рис. 10, модель № 5089
- ▶ см. рис. 21, модель № 5090

Углы поворота модели № 5090

- ▶ см. рис. 21

**ВНИМАНИЕ!****Опасность повреждения продукта!**

Перемещая поворотный рычаг на шарнирном соединении, не прикладывайте чрезмерные усилия.

Регулировка модели № 5090 по высоте

► см. рис. 22

- Отрегулируйте тормозной или пружинный эффект регулировки высоты с помощью регулировочного винта (4), чтобы поворотный рычаг с установленным монитором не провисал и не поднимался.

**ВНИМАНИЕ!****Опасность повреждения продукта!**

Перемещая поворотный рычаг, не прикладывайте чрезмерные усилия для преодоления сопротивления конструкции.

Замена монитора

► см. рис. 11, модель № 5089

► см. рис. 23, модель № 5090

- Снимите кабельные зажимы (11) и кабели монитора.
- Слегка приподнимите монитор, чтобы разгрузить зажим.
- Сожмите зажим (7) пластины VESA (1), как показано на рисунке, и снимите монитор с держателя (8).
- Отсоедините пластину VESA от монитора и прикрепите ее к новому монитору, который будет использоваться, как описано выше.

Очистка и техобслуживание



ВНИМАНИЕ!

Опасность повреждения продукта!

Не используйте абразивные, острые предметы или агрессивные чистящие средства.

Не пользуйтесь растворителями.

- Чтобы предотвратить снижение подвижности из-за отложения пыли, рекомендуется регулярно удалять пыль с держателя монитора.
- Протирайте устройство сухой или слегка влажной салфеткой из микрофибры.
- Регулярно проверяйте надежность крепления кронштейна для монитора.

Адрес сервисной службы

DURABLE

Hunke & Jochheim GmbH & Co. KG

Сервисное обслуживание

Grünlandweg 1-5

58640 Iserlohn (Изерлон)

Утилизация

Утилизация продукта



При раздельном сборе отслуживших свой срок приборов осуществляется вторичное использование или переработка. Это ваш вклад в защиту окружающей среды от загрязнения.

Утилизация упаковки

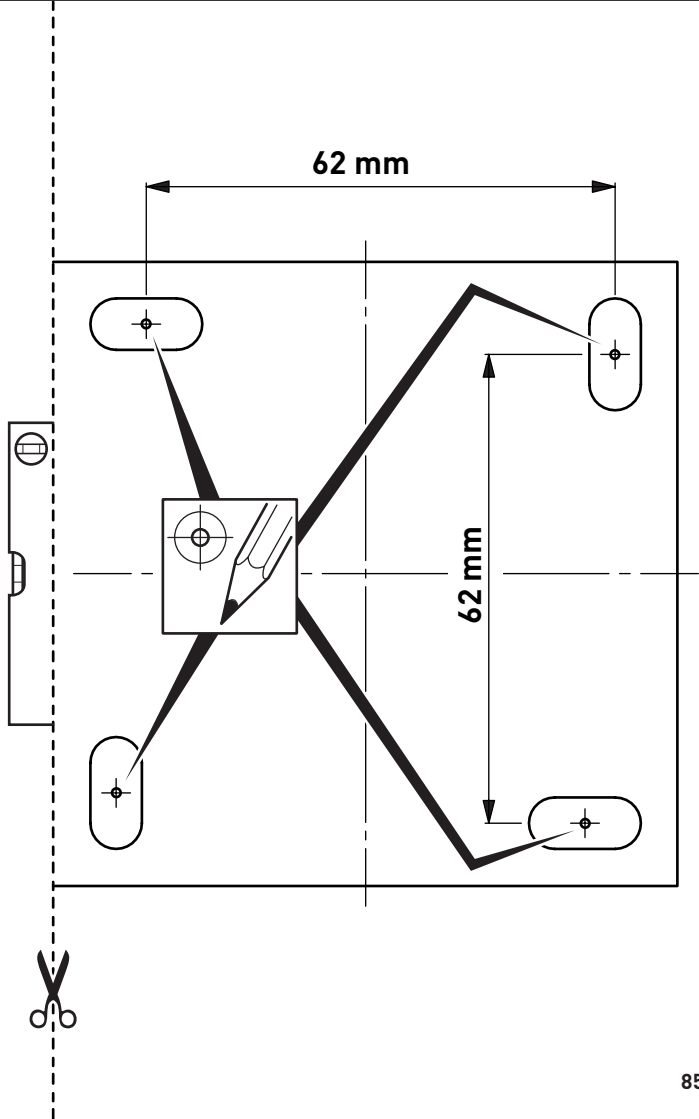


Упаковка состоит из картона и пластика с соответствующей маркировкой, пригодных для вторичного использования.

- Эти материалы подлежат утилизации с целью дальнейшей переработки.

Технические характеристики

Название изделия	Кронштейн для монитора
Пластина VESA предназначена для	75×75 мм 100×100 мм
Расстояние между отверстиями монитора	
Вес монитора	3–8 кг
Диапазон регулировки	▶ см. рис. 10, модель № 5089 ▶ см. рис. 21, модель № 5090





DURABLE · Hunke & Jochheim GmbH & Co. KG
Westfalenstraße 77-79 · 58636 Iserlohn
T +49 (0)2371 662-0 · F +49 (0)2371 662-221
durable@durable.de · durable.de