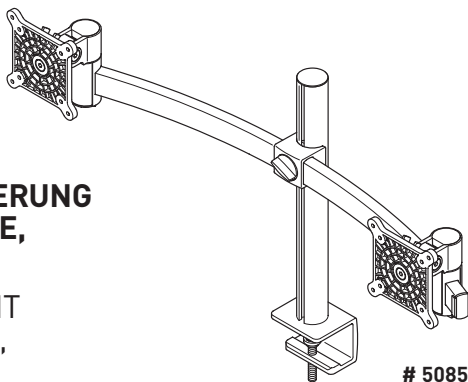




DURABLE

**MONITOR HALTERUNG
FÜR 2 MONITORE,
TISCHKLEMME**

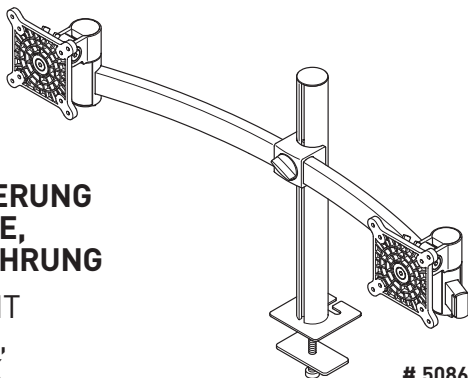
MONITOR MOUNT
FOR 2 SCREENS,
DESK CLAMP



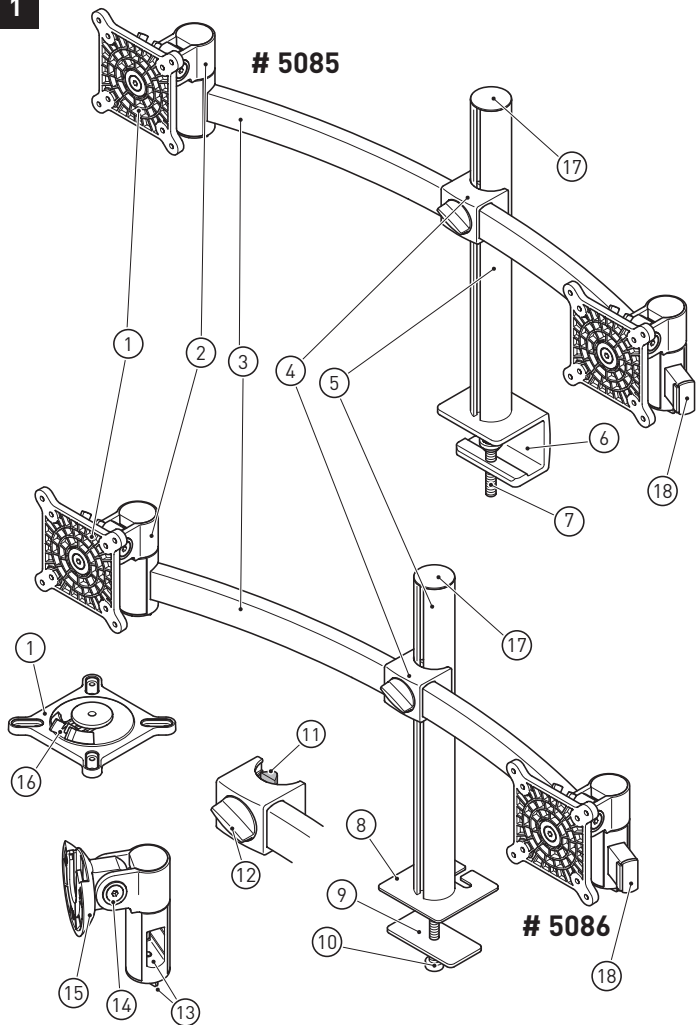
5085

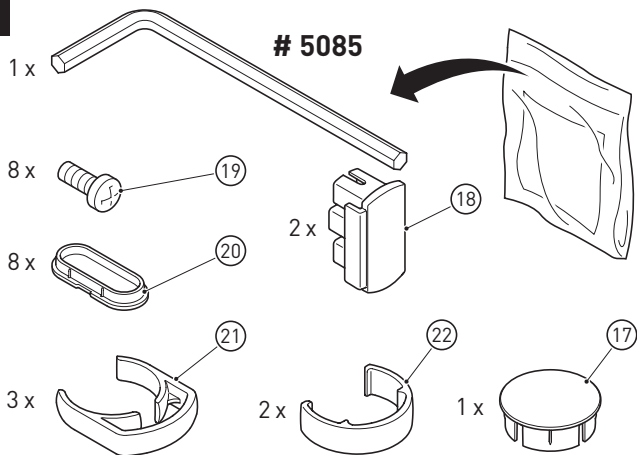
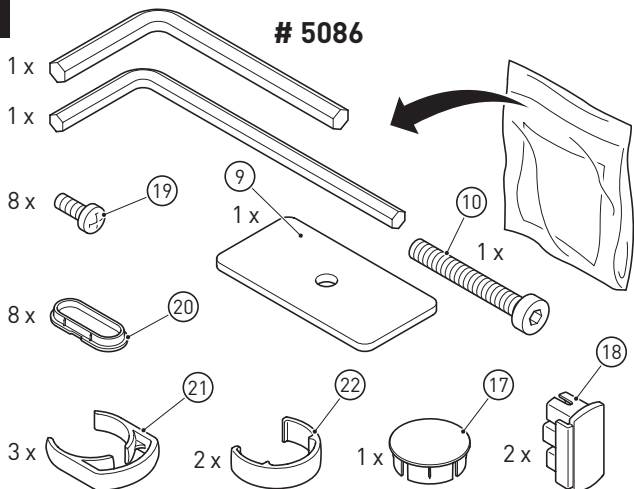
**MONITOR HALTERUNG
FÜR 2 MONITORE,
TISCHDURCHFÜHRUNG**

MONITOR MOUNT
FOR 2 SCREENS,
THROUGH-DESK



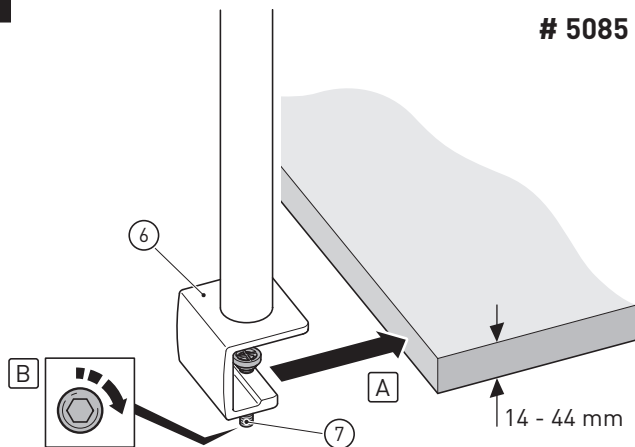
5086



2**# 5085****3****# 5086**

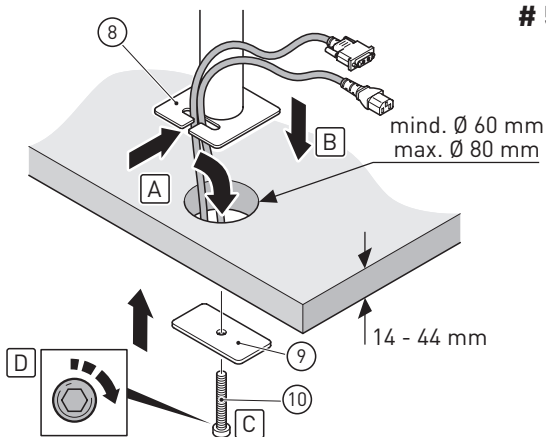
4

5085

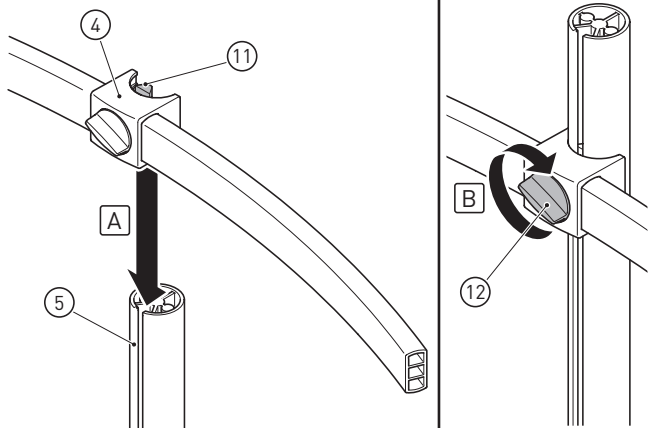


5

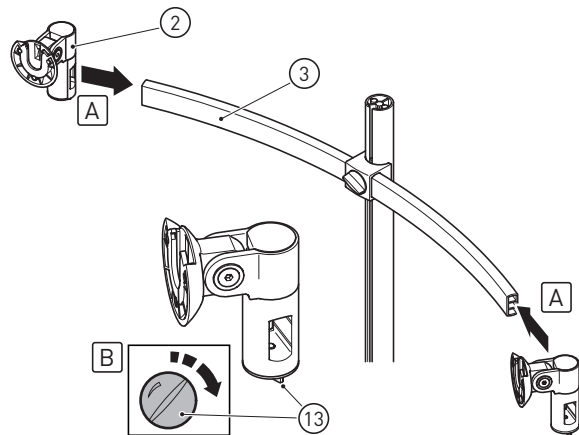
5086



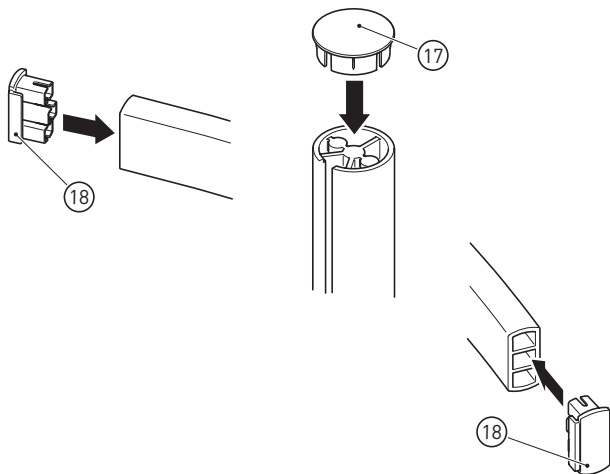
6



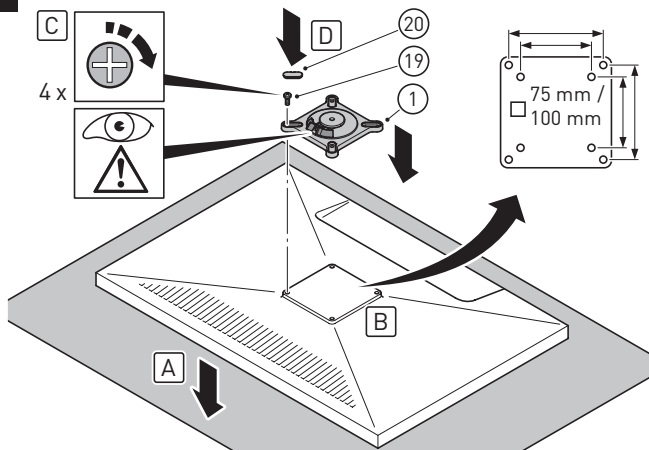
7



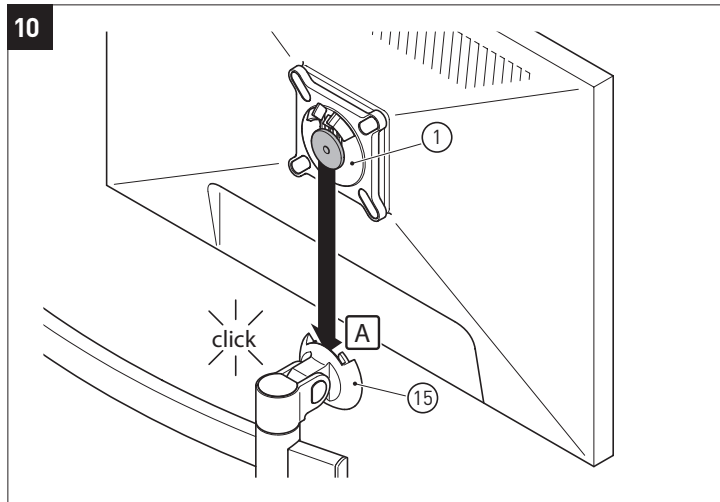
8



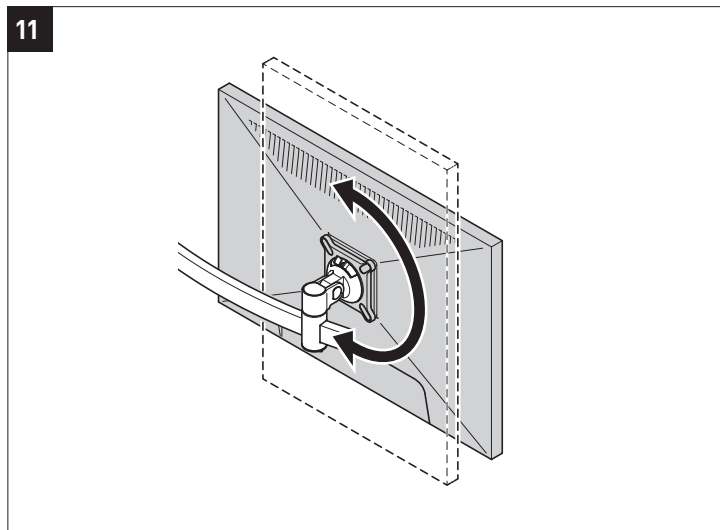
9

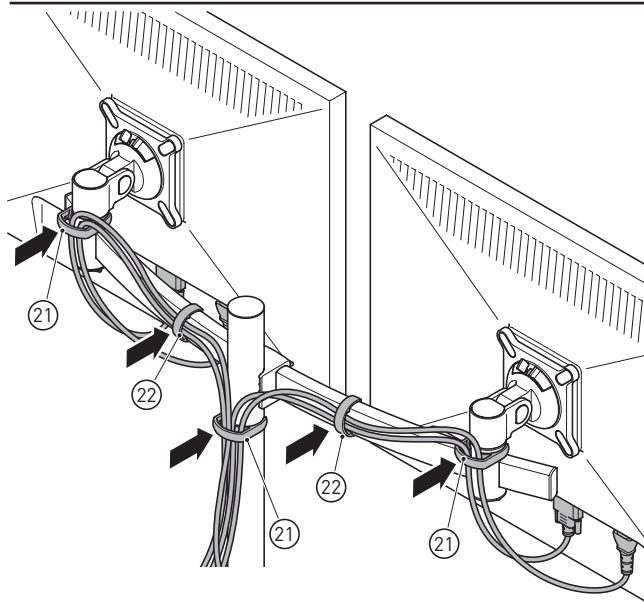
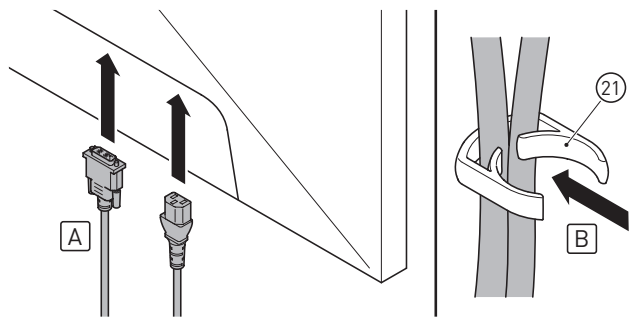


10

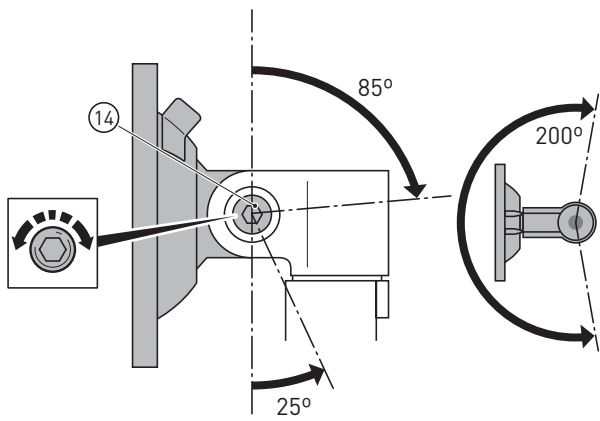


11

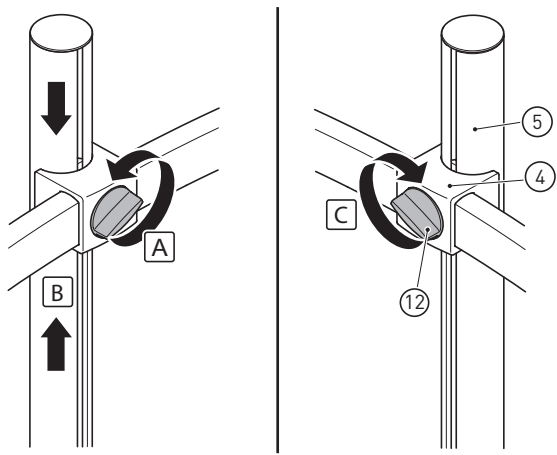




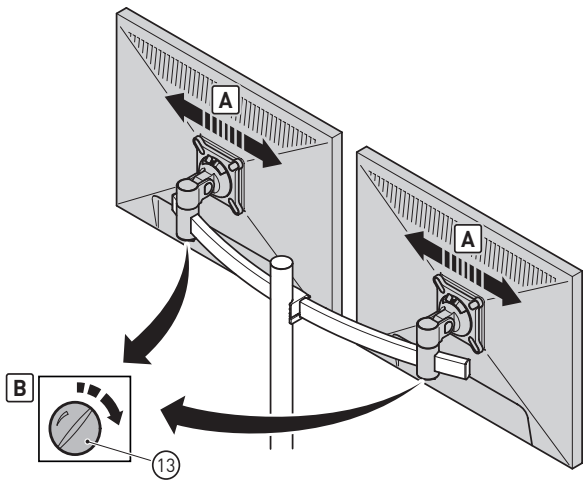
13



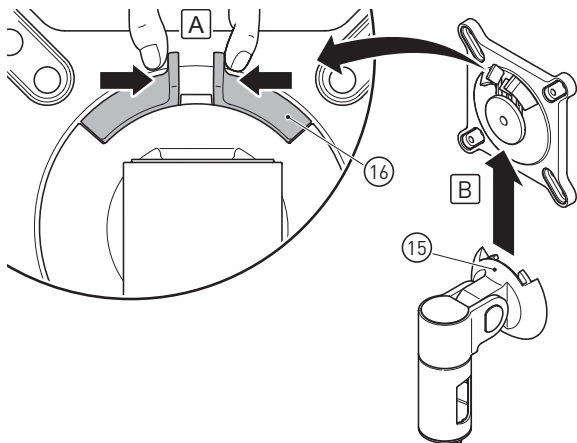
14



15



16



DE	Originalgebrauchsanweisung	14
EN	Translation of the original instructions.....	22
FR	Traduction de la notice originale.....	30
ES	Traducción del manual original.....	38
NL	Vertaling van de oorspronkelijke gebruiksaanwijzing	46
IT	Traduzione delle istruzioni originali.....	54
SV	Översättning av bruksanvisning i original.....	62
PL	Tłumaczenie instrukcji oryginalnej	70
RU	Перевод оригинального руководства по эксплуатации	78

Bestimmungsgemäßer Gebrauch

Das Produkt ist zur Befestigung von Monitoren an Tischen in trockenen Innenräumen innerhalb der angegebenen Belastungsgrenzen bestimmt ► siehe „Technische Daten“ auf Seite 21).

Führen Sie nur Tätigkeiten durch, die in dieser Gebrauchsanweisung beschrieben sind. Jede andere Verwendung ist unerlaubter Fehlgebrauch. Der Hersteller haftet nicht für Schäden die hieraus entstehen.

Zu Ihrer Sicherheit

Grundlegende Sicherheitshinweise

- Für einen sicheren Umgang mit diesem Produkt muss der Benutzer diese Gebrauchsanweisung vor Inbetriebnahme gelesen und verstanden haben.
- Beachten Sie alle Sicherheitshinweise! Wenn Sie die Sicherheitshinweise missachten, gefährden Sie sich und andere. Bewahren Sie diese Gebrauchsanweisung für die Zukunft auf und halten Sie diese stets in Reichweite.
- Wenn Sie das Produkt verkaufen oder weitergeben, händigen Sie unbedingt auch diese Gebrauchsanweisung aus.
- Benutzen Sie das Produkt nur, wenn es einwandfrei in Ordnung ist. Ist das Produkt oder ein Teil davon defekt, kontaktieren Sie unseren Service.
- Dieses Produkt ist nicht dafür bestimmt, durch Personen mit eingeschränkten physischen, sensorischen oder geistigen Fähigkeiten oder Mangel an Erfahrung und/oder Wissen benutzt zu werden, es sei denn, sie werden durch eine für ihre Sicherheit zuständige Person beaufsichtigt oder erhalten von dieser Anweisungen, wie das Produkt zu benutzen ist.
- Stellen Sie sicher, dass Kinder nicht mit dem Produkt spielen.

- Dieses Produkt enthält Kleinteile, die Erstickungsgefahr beim Verschlucken hervorrufen können. Diese Teile von Kindern fernhalten.
- Beachten Sie immer die gültigen nationalen und internationalen Sicherheits-, Gesundheits- und Arbeitsvorschriften.

Produktspezifische Sicherheitshinweise

- Bei der Verwendung von Monitoren, die das zulässige Gesamtgewicht überschreiten, können Schäden oder möglicherweise Verletzungen die Folge sein.
- Die tragenden Oberflächen, z. B. Tischplatten, müssen das gesamte Gewicht von Monitoren und allen zusätzlichen Bauteilen sicher aushalten können.

Erklärung der Symbole

- Hinweisschilder und Symbole dürfen nicht entfernt werden.



Lesen und beachten Sie vor der Inbetriebnahme die Gebrauchsanweisung.



Sie dürfen das Produkt nur in trockenen Innenräumen benutzen.

Ihr Produkt im Überblick

► siehe Abbildung 1

i**Hinweis:**

Die Tischbefestigung ist abhängig von der Produktvariante.

1. VESA-Platte zur Monitorbefestigung
2. Drehgelenk
3. Monitorarm
4. Armhalterung
5. Tischsäule
6. Tischbefestigung Tischklemme (Produktvariante # 5085)
7. Klemmschraube (Produktvariante #5085)

8. Tischbefestigung Tischdurchführung (Produktvariante #5086)
9. Andruckplatte (Produktvariante #5086)
10. Klemmschraube (Produktvariante #5086)
11. Nutenstein Armhalterung
12. Einstellschraube Monitorarm
13. Klemmschraube Monitorbefestigung
14. Einstellschraube Neigegelenk
15. Monitorhalterung
16. Klemmen VESA-Platte
17. Kappe für Tischsäule
18. Abschlusskappe für gebogenes Profil (Monitorarm)

Lieferumfang

- Gebrauchsanweisung
- Monitorhalterung
- Beutel mit Kleinteilen

Tischbefestigung Tischklemme (Produktvariante # 5085)

► siehe Abbildung 2

- Innensechskantschlüssel
- Schrauben zur Monitorbefestigung (19)
- Abdeckkappen (20)
- Kabelklemmen eckig (21)
- Kabelklemmen rund (22)
- Kappe für Tischsäule (17)
- Abschlusskappen für gebogenes Profil (18)

Tischbefestigung Tischdurchführung (Produktvariante # 5086)

► siehe Abbildung 3

- Innensechskantschlüssel
- Schrauben zur Monitorbefestigung (19)
- Abdeckkappen (20)
- Kabelklemmen eckig (21)
- Kabelklemmen rund (22)

- Kappe für Tischsäule (17)
- Abschlusskappen für gebogenes Profil (18)
- Andruckplatte (9)
- Befestigungsschraube (10)

**Hinweis:**

Sollte eines der Teile fehlen oder beschädigt sein, wenden Sie sich bitte an den Service.

Montage

- Nehmen Sie alle Teile aus den Verpackungen.

Tischbefestigung Tischklemme (Produktvariante # 5085)

► siehe Abbildung 4

- Schieben Sie die Tischbefestigung (6) bis zum Anschlag auf die Tischkante.
- Befestigen Sie die Klemmschraube (7) mit dem mitgelieferten Innensechskantschlüssel.

Tischbefestigung Tischdurchführung (Produktvariante # 5086)

► siehe Abbildung 5

**ACHTUNG!****Gefahr von Sachschäden!**

Achten Sie darauf, keine Kabel einzuklemmen oder zu quetschen.

- Führen Sie die Kabel durch das Loch in der Tischplatte und die dafür vorgesehene Aussparung in der Tischbefestigung (8).
- Führen Sie die Klemmschraube (10) durch die Andruckplatte (9) in die Tischbefestigung (8) und befestigen Sie diese mit dem mitgelieferten Innensechskantschlüssel.

Befestigung des Monitorarms an der Tischsäule

► siehe Abbildung 6

- Lassen Sie die Armhalterung (4) von oben in die Tischsäule (5) ein. Führen Sie dazu den Nutenstein (11) der Armhalterung in die Nut der Tischsäule.
- Fixieren Sie die Armhalterung (4) über die Einstellschraube (12) in der gewünschten Höhe.

Befestigung der Monitorhalterungen

► siehe Abbildung 7

- Schieben Sie jeweils eine Monitorhalterung (2) rechts und links über den Monitorarm (3).
- Fixieren Sie die Monitorposition mit der jeweiligen Einstellschraube (13).

i	Hinweis: Achten Sie darauf, die Monitorhalterungen so am Monitorarm zu befestigen, dass sich die Einstellschrauben unten befinden.
----------	--

► siehe Abbildung 8

- Stecken Sie die Kappe (17) auf die Tischsäule und die Abschlusskappen (18) auf den Monitorarm.

Monitorbefestigung

► siehe Abbildung 9

- Legen Sie den Monitor mit dem Display nach unten auf eine ebene Fläche. Legen Sie zum Schutz eine Decke o.ä. unter.
- Entfernen Sie eventuell vorhandene Abdeckungen im Befestigungsbereich der VESA-Platte (1) am Monitor. Ziehen Sie dazu die Bedienungsanleitung des Monitorherstellers zu Rate.
- Befestigen Sie die VESA-Platte (1) mit den mitgelieferten Schrauben (19) am Monitor. Achten Sie auf die richtige Lage der Platte. Die Klemmen müssen zur Monitoroberkante zeigen.
- Stecken Sie die mitgelieferten Abdeckkappen (20) auf.

- ▶ siehe Abbildung 10
 - Setzen Sie die VESA-Platte (1) in die Halterung (15) ein. Achten Sie darauf, dass die Platte vollständig einrastet.
- ▶ siehe Abbildung 11
 - Drehen Sie den Monitor in die gewünschte Position.
- ▶ siehe Abbildung 12
 - Stecken Sie die Kabel in die Monitore.
 - Stecken Sie die Kabel wie abgebildet in die mitgelieferten eckigen Kabelklemmen (21) am Monitor.
 - Befestigen Sie die Kabelklemmen (21) und (22) wie abgebildet am Monitorarm.
 - Führen Sie die Kabel am Monitorarm entlang zur Mitte und befestigen diese mit einer weiteren eckigen Kabelklemme (21) zusammen mit den Kabeln des zweiten Monitors.

Bedienung

- Bringen Sie den Monitor in die gewünschte Position.

Drehbereich

- ▶ siehe Abbildung 13

Neigungsverstellung

- ▶ siehe Abbildung 13
 - Neigt sich der Monitor von alleine oder nur schwer, kann die Bremswirkung mit der Schraube (14) im Gelenk eingestellt werden.

Höhenverstellung

- ▶ siehe Abbildung 14
 - Einstellschraube (12) lösen.
 - Armhalterung (4) an die gewünschte Position an der Tischsäule (5) schieben.
 - Monitorarm über die Einstellschraube (12) wieder befestigen.

Monitore verschieben

- ▶ siehe Abbildung 15
 - Lösen die Einstellschrauben (13).
 - Bringen Sie die Monitore in die gewünschte Position.
 - Fixieren Sie die Monitorposition mit der jeweiligen Einstellschraube (13).

Monitor austauschen

- ▶ siehe Abbildung 16
 - Entfernen Sie die Kabelklemmen und Monitorkabel.
 - Heben Sie den Monitor leicht an, um die Klemme zu entlasten.
 - Drücken Sie die Klemme (16) der VESA-Platte (1) wie abgebildet zusammen und heben Sie den Monitor aus der Halterung (15).
 - Lösen Sie die VESA-Platte vom Monitor und bringen Sie diese wie oben beschrieben am neu zu verwendenden Monitor an.

Reinigung und Wartung



ACHTUNG!

Gefahr von Produktschäden!

Benutzen Sie keine scheuernden oder scharfen Gegenstände oder aggressive Reinigungsmittel.

Verwenden Sie keine Lösungsmittel.

- Um nachlassender Beweglichkeit durch Staubablagerungen vorzubeugen, ist eine regelmäßige Staubbeseitigung auf der Monitorhalterung zu empfehlen.
- Wischen Sie das Produkt trocken oder mit einem leicht feuchten Mikrofasertuch ab.
- Monitorhalterung und Tischbefestigung regelmäßig auf Sicherheit und Stabilität prüfen.

Serviceadresse

DURABLE

Hunke & Jochheim GmbH & Co. KG

Service

Grünlandweg 1-5

58640 Iserlohn

Entsorgung

Produkt entsorgen



Mit der getrennten Entsorgung führen Sie die Altgeräte dem Recycling oder anderen Formen der Wiederverwertung zu. Sie helfen damit zu vermeiden, dass u. U. belastende Stoffe in die Umwelt gelangen.

Verpackung entsorgen



Die Verpackung besteht aus Karton und entsprechend gekennzeichneten Kunststoffen, die wiederverwertet werden können.

- Führen Sie diese Materialien der Wiederverwertung zu.

Technische Daten

Produktname	Monitorhalter
VESA-Platte geeignet für Monitorlochabstände	75×75 mm 100×100 mm
Gewicht Monitor	3–8 kg
Einstellbereich	► siehe Abbildung 13

Intended use

The product is intended for mounting monitors on tables in dry interior spaces within the load limits given (► see “Technical data” on page 29).

Perform only the activities described in this user manual. Any other use constitutes unauthorised misuse. The manufacturer accepts no liability for damage resulting from it.

For your safety

Basic safety instructions

- The user must have read and understood this user manual before starting to use the product to ensure safe handling.
- Follow all safety instructions! You put yourself and others at risk if you disregard these instructions. Retain this user manual for future reference and always keep it within easy reach.
- If you ever sell or pass on the product, please ensure that you also hand over this user manual.
- Use this product only if it is in perfect working order. Please contact our service team if the product or a part thereof is faulty.
- This product is not designed to be used by persons with limited physical, sensory or mental capabilities or a lack of experience and/or knowledge unless they are supervised by a person responsible for their safety or have received instructions from them on how to use the product.
- Make sure that children do not play with the product.
- This product contains small parts which may present a choking hazard if swallowed. Keep these parts away from children.
- Always observe the valid national and international health and safety regulations and work directives.

Product-specific safety instructions

- If monitors are used which exceed the permitted total weight, this may result in damage or injury.
- The load-bearing surfaces, e.g. tabletops, must be able to securely bear the total weight of monitors and all additional components.

Explanation of symbols

- Signs and symbols must not be removed or covered.



Read and observe the user manual before starting to use the product.



You must only use the product in dry indoor rooms.

Your product in overview

► see figure 1

i

Note:

Table mount depends on the product variant.

1. VESA plate for mounting monitor
2. Swivel joint
3. Monitor arm
4. Arm bracket
5. Table column
6. Table clamp table mount (product variant # 5085)
7. Clamping screw (product variant #5085)
8. Cable hole table mount (product variant #5086)
9. Pressure plate (product variant #5086)
10. Clamping screw (product variant #5086)
11. Arm bracket slot nut
12. Monitor arm adjusting screw
13. Monitor mount clamping screw

14. Angle joint adjusting screw
15. Monitor bracket
16. VESA plate clamps
17. Cap for table column
18. End cap for angled profile (monitor arm)

Scope of Delivery

- User manual
- Monitor bracket
- Bag with small parts

Table clamp table mount (product variant # 5085)

▶ see figure 2

- Allen key
- Screws for monitor mount (19)
- Covering caps (20)
- Square cable clamps (21)
- Round cable clamps (22)
- Cap for table column (17)
- End caps for angled profile (18)

Cable hole table mount (product variant #5086)

▶ see figure 3

- Allen key
- Screws for monitor mount (19)
- Covering caps (20)
- Square cable clamps (21)
- Round cable clamps (22)
- Cap for table column (17)
- End caps for angled profile (18)
- Pressure plate (9)
- Fixing screw (10)

 i**Note:**

Please contact our service team if one of the parts are missing or damaged.

Assembly

- Take all parts out of the packaging.

Table clamp table mount (product variant # 5085)

▶ see figure 4

- Slide the table mount (6) until it meets the table edge.
- Tighten the clamping screw (7) with the enclosed allen key.

Cable hole table mount (product variant #5086)

▶ see figure 5

**WARNING!****Risk of property damage!**

Take care not to clamp in or squeeze any cables.

- Feed the cable through the hole in the table plate and the opening provided for the purpose in the table mount (8).
- Feed the clamping screw (10) through the pressure plate (9) into the table mount (8) and secure it with the enclosed allen key.

Securing the monitor arm to the table column

▶ see figure 6

- Engage the arm bracket (4) into the table pillar (5) from above. To do this, guide the slot nut (11) on the arm bracket into the groove on the table pillar.
- Fix the arm bracket (4) at the required height using the adjusting screw (12).

Securing the monitor brackets

▶ see figure 7

- Push each monitor bracket (2), right and left, over the monitor arm (3).
- Secure the monitor in position using the adjusting screw (13).

i **Note:** Make sure that the monitor brackets are attached to the monitor arm so that the adjusting screws are at the bottom.

▶ see figure 8

- Push the cap (17) onto the table pillar and the end caps (18) onto the monitor arm.

Monitor mount

▶ see figure 9

- Lay the monitor on a flat surface with the display facing downwards. Place a blanket or similar under it for protection.
- Remove any coverings in the mount area of the VESA plate (1) on the monitor. Consult the monitor manufacturer's operating instructions.
- Fasten the VESA plate (1) to the monitor with the enclosed screws (19). Make sure that the plate is properly located. The clamps must point towards the upper edge of the monitor.
- Insert the enclosed covering cap (20).

- ▶ see figure 10
 - Insert the VESA plate (1) into the bracket (15). Make sure that the plate locks in fully.
- ▶ see figure 11
 - Rotate the monitor to the desired position.
- ▶ see figure 12
 - Insert the cables into the monitors.
 - Insert the cables into the enclosed square cable clamps (21) on the monitor as shown.
 - Secure the cable clamps (21) and (22) on the monitor arm as shown.
 - Route the cable on the monitor arm along to the centre and secure this with another square cable clamp (21) together with the cables of the second monitor.

Operation

- Place the monitor in the desired position.

Rotating range

- ▶ see figure 13

Tilt adjustment

- ▶ see figure 13
 - If the monitor tilts independently or is very difficult to tilt, adjust the braking effect using the screw (14) in the joint.

Height adjustment

- ▶ see figure 14
 - Loosen the adjusting screw (12).
 - Push the arm bracket (4) into the desired position on the table column (5).
 - Secure the monitor arm again using the adjusting screw (12).

Moving the monitor

▶ see figure 15

- Loosen the adjusting screws (13).
- Move the monitor into the desired position.
- Secure the monitor in position using the adjusting screw (13).

Exchanging monitor

▶ see figure 16

- Remove the cable clamps and monitor cable.
- Lift the monitor slightly to relieve the clamps.
- Press the clamps (16) of the VESA plate (1) together as shown and lift the monitor out of the bracket (15).
- Release the VESA plate from the monitor and attach these as described above to the new monitor.

Cleaning and maintenance



WARNING!

Risk of product damage!

Do not use any abrasive or sharp objects or aggressive cleaning agents.

Do not use any solvents.

- In order to prevent the movement from decreasing due to dust deposits, regular dust removal on the monitor bracket is recommended.
- Wipe the product with a dry or slightly damp microfibre cloth.
- Regularly check the monitor bracket and table mount for safety and stability.

Service address

DURABLE
 Hunke & Jochheim GmbH & Co. KG
 Service
 Grünlandweg 1-5
 58640 Iserlohn

Disposal

Disposing of product



With separate waste disposal you send old appliances for recycling or to other forms of reprocessing. In this way, you help to prevent hazardous substances potentially being released into the environment.

Disposing of packaging



The packaging is made of cardboard and appropriately marked plastics that can be recycled.

- Send these materials for recycling.

Technical data

Product name	Monitor bracket
VESA plate suitable for	75×75 mm
Monitor hole spacing	100×100 mm
Monitor weight	3–8 kg
Adjustment range	▶ see figure 13

Utilisation conforme

Le produit est destiné à la fixation d'écrans sur des tables dans des locaux secs à l'intérieur des limites de charges indiquées (► voir « Caractéristiques techniques » à la page 37).

Effectuez uniquement les opérations décrites dans ce mode d'emploi. Toute autre utilisation est considérée comme non conforme. Le fabricant décline toute responsabilité pour les dommages qui en résultent.

Pour votre sécurité

Consignes de sécurité de base

- Pour une utilisation sûre de ce produit, l'utilisateur doit avoir lu et compris ce mode d'emploi avant la mise en service.
- Respectez toutes les consignes de sécurité ! Le non-respect des consignes de sécurité constitue un danger pour vous et pour d'autres personnes. Conservez ce mode d'emploi et gardez-le toujours à portée de main.
- Si vous vendez ou donnez le produit, remettez également impérativement ce mode d'emploi au nouvel utilisateur.
- Utilisez uniquement le produit s'il est en parfait état. Si le produit ou une pièce du produit est défectueux, contactez notre service après-vente.
- Ce produit n'est pas destiné à être utilisé par des personnes aux capacités physiques, sensorielles ou mentales réduites ou manquant d'expérience et/ou de connaissances, à moins que ces personnes soient surveillées par une personne responsable de leur sécurité ou qu'elles aient été familiarisées avec l'utilisation du produit.
- Veillez à ce que les enfants ne jouent pas avec le produit.
- Ce produit contient des petites pièces qui peuvent provoquer un étouffement si elles sont avalées. Ces pièces doivent être tenues à l'écart des enfants.

- Respectez toujours les prescriptions nationales et internationales en vigueur en matière de sécurité, de santé et de travail.

Consignes de sécurité spécifiques au produit

- L'utilisation d'écrans qui dépassent le poids total admissible peut provoquer des dommages ou éventuellement des blessures.
- Les surfaces portantes, par ex. les panneaux de tables, doivent pouvoir supporter de manière sûre le poids total des écrans et tous les composants supplémentaires.

Explication des symboles

- Les plaques d'avertissement et les symboles ne doivent pas être retirés.



Lisez et respectez le mode d'emploi avant la mise en service.



Le produit peut uniquement être utilisé dans des pièces intérieures sèches.

Vue d'ensemble de votre produit

► voir illustration 1

i

Remarque :

La fixation sur la table dépend de la variante de produit.

1. Plaque VESA pour la fixation de l'écran
2. Articulation tournante
3. Bras d'écran
4. Support de bras
5. Colonne de table
6. Fixation sur la table avec attache (variante de produit # 5085)
7. Vis de fixation (variante de produit # 5085)
8. Fixation sur la table passage de câble (variante de produit # 5086)

9. Plaque de pression (variante de produit # 5086)
10. Vis de fixation (variante de produit # 5086)
11. Coulisseau support de bras
12. Vis de réglage bras de l'écran
13. Attache fixation de l'écran
14. Vis de réglage articulation rotative
15. Support d'écran
16. Attaches de plaque VESA
17. Cache pour colonne de table
18. Cache de recouvrement pour profil courbé (bras d'écran)

Contenu de la livraison

- Mode d'emploi
- Support d'écran
- Sachet contenant les petites pièces

Fixation sur la table attache (variante de produit # 5085)

► voir illustration 2

- Clé mâle à six pans creux
- Vis pour la fixation de l'écran (19)
- Capuchons de recouvrement (20)
- Attaches pour câbles carrées (21)
- Attaches pour câbles rondes (22)
- Cache pour colonne de table (17)
- Cache de recouvrement pour profil courbé (18)

Fixation sur la table passage de câble (variante de produit # 5086)

► voir illustration 3

- Clé mâle à six pans creux
- Vis pour la fixation de l'écran (19)
- Capuchons de recouvrement (20)
- Attaches pour câbles carrées (21)
- Attaches pour câbles rondes (22)
- Cache pour colonne de table (17)

- Cache de recouvrement pour profil courbé (18)
- Plaque de pression (9)
- Vis de fixation (10)

i**Remarque :**

Si une de ces pièces manque ou est endommagée, veuillez vous adresser au service après-vente.

Montage

- Sortez toutes les pièces des emballages.

Fixation sur la table attache (variante de produit # 5085)

► voir illustration 4

- Poussez la fixation sur la table (6) jusqu'à la butée sur le bord de la table.
- Fixez la vis de fixation (7) à l'aide de la clé mâle coudée pour vis à six pans creux.

Fixation sur la table passage de câble (variante de produit # 5086)

► voir illustration 5

**ATTENTION !****Risque de dommages matériels !**

Veillez à ne pas coincer ou écraser des câbles.

- Introduisez les câbles à travers le trou pratiqué dans le panneau de la table et dans l'évidement prévu à cette fin dans la fixation sur la table (8).
- Introduisez la vis de serrage (10) à travers la plaque de pression (9) dans la fixation sur la table (8) et fixez celle-ci avec la clé mâle coudée pour vis à six pans creux fournie.

Fixation du bras de l'écran à la colonne de table

► voir illustration 6

- Encastrez le support de bras (4) depuis le haut dans la colonne de table (5). Pour cela, insérez le coulisseau (11) du support de bras dans la rainure de la colonne de table.
- Fixez le support de bras (4) à la hauteur souhaitée avec la vis de réglage (12).

Fixations des supports d'écran

► voir illustration 7

- Faites glisser un support d'écran (2) à droite et un à gauche via le bras de l'écran (3).
- Fixez la position de l'écran avec la vis de réglage correspondante (13).

i	Remarque : Veillez à fixer les fixations d'écran au bras d'écran de sorte que les vis de réglage se trouvent en-dessous.
----------	--

► voir illustration 8

- Placez le cache (17) sur la colonne de table et les caches de recouvrement (18) sur le bras de l'écran.

Fixation de l'écran

► voir illustration 9

- Posez l'écran avec son display dirigé vers le bas sur une surface plane. Placez une couverture ou autre dessous à titre de protection.
- Retirez les recouvrements éventuellement disponibles dans la zone de fixation de la plaque VESA (1) sur l'écran. Servez-vous pour cela du mode d'emploi du fabricant de l'écran.
- Fixez la plaque VESA (1) avec les vis fournies (19) sur l'écran. Veillez à la bonne position de la plaque. Les attaches doivent être dirigées vers le bord supérieur de l'écran.
- Emboîtez les capuchons de recouvrement (20) fournis.

- ▶ voir illustration 10
 - Mettez en place la plaque VESA (1) dans le support (15). Veillez à ce que la plaque s'enclenche complètement.
- ▶ voir illustration 11
 - Tournez l'écran dans la position souhaitée.
- ▶ voir illustration 12
 - Enfichez les câbles dans les écrans.
 - Enfichez les câbles comme illustré dans les attaches de câbles carrées (21) fournies de l'écran.
 - Fixez les attaches de câbles (21) et (22) comme illustré sur le bras de l'écran.
 - Guidez les câbles du bras de l'écran le long du milieu et fixez-les avec une autre attache carrée (21) avec les câbles du deuxième écran.

Commande

- Placez l'écran dans la position souhaitée.

Plage de rotation

- ▶ voir illustration 13

Réglage de l'inclinaison

- ▶ voir illustration 13
 - Si l'écran s'incline vers l'avant de lui-même ou qu'il est difficile de l'incliner, il est possible de régler l'effet de blocage avec la vis (14) dans l'articulation.

Réglage de la hauteur

- ▶ voir illustration 14
 - Desserrer la vis de réglage (12).
 - Faire glisser le support de bras (4) à la position souhaitée sur la colonne de table (5).
 - Fixer le bras de l'écran avec la vis de réglage (12).

Glisser les écrans

► voir illustration 15

- Desserrez les vis de réglage (13).
- Placez les écrans dans la position souhaitée.
- Fixez la position de l'écran avec la vis de réglage correspondante (13).

Remplacement de l'écran

► voir illustration 16

- Retirez les attaches de câbles et les câbles de l'écran.
- Soulevez légèrement l'écran pour libérer les attaches.
- Comprimez les attaches (16) de la plaque VESA (1) comme illustré et sortez l'écran du support (15).
- Défaites la plaque VESA de l'écran et montez celle-ci comme décrit plus haut sur le nouvel écran devant être utilisé.

Nettoyage et entretien



ATTENTION !

Risque de dommages sur le produit !

N'utilisez pas d'objets abrasifs ou coupants ou de produits nettoyants agressifs.

N'utilisez pas de solvants.

- Pour éviter une diminution de la mobilité due aux dépôts de poussière, il est recommandé d'éliminer régulièrement la poussière sur le support de l'écran.
- Frottez le produit à sec ou avec un chiffon en microfibres légèrement humide.
- Contrôlez régulièrement la sécurité et la stabilité du support de l'écran et de la fixation sur la table.

Adresse du service après-vente

DURABLE

Hunke & Jochheim GmbH & Co. KG

Service après-vente

Grünlandweg 1-5

58640 Iserlohn

Élimination

Élimination du produit



La collecte séparée des déchets permet de recycler et de réutiliser sous d'autres formes les appareils usagés. Vous contribuez ainsi à éviter que des substances polluantes ne se retrouvent dans l'environnement.

Élimination de l'emballage



L'emballage se compose de carton et de plastiques identifiés comme tels qui peuvent être réutilisés.

- Faites recycler ces matériaux.

Caractéristiques techniques

Nom du produit	Support d'écran
Plaque VESA appropriée pour Écartements de trous d'écran	75×75 mm 100×100 mm
Poids de l'écran	3-8 kg
Plage de réglage	► voir illustration 13

Utilización adecuada

El producto ha sido diseñado para fijar monitores en mesas, en recintos secos dentro de los límites de carga indicados (► ver "Datos técnicos" en la página 45).

Realice solo las tareas descritas en estas instrucciones de uso. Cualquier utilización distinta será considerada una utilización incorrecta no autorizada. El fabricante no asumirá responsabilidad alguna por los daños resultantes de ello.

Por su seguridad

Indicaciones generales de seguridad

- Para una manipulación segura de este producto, el usuario tiene que haber leído y comprendido las presentes instrucciones de uso antes de la puesta en funcionamiento.
- ¡Respete todas las indicaciones de seguridad! Si no tiene en cuenta las indicaciones de seguridad, se pondrá en peligro usted mismo y a otras personas. Guarde estas instrucciones de uso para el futuro y manténgalas al alcance.
- Si vende o entrega el producto a otra persona, incluya también las instrucciones de uso.
- Utilice el producto únicamente cuando se encuentre en perfecto estado. Si el producto o parte de él presenta defectos, póngase en contacto con nuestro servicio técnico.
- Este producto no está concebido para ser utilizado por personas con las capacidades físicas, sensoriales o mentales limitadas o con escasa experiencia y/o escasos conocimientos, salvo que estén bajo la supervisión de otra persona responsable de su seguridad o que hayan recibido instrucciones sobre la utilización del mismo.
- Asegúrese de que los niños no pueden jugar con el producto.

- Este producto incluye piezas pequeñas que podrían ocasionar asfixia en caso de ingestión. Dichas piezas deben mantenerse alejadas de los niños.
- Respete siempre las prescripciones nacionales e internacionales de seguridad, salud y trabajo.

Indicaciones de seguridad específicas del producto

- Si se utilizan monitores que exceden el peso máximo permitido podrían ocasionarse daños o lesiones.
- Las superficies portantes, p. ej. los tableros de las mesas tienen que poder aguantar el peso total de los monitores y todos los demás componentes.

Explicación de los símbolos

- Los rótulos indicadores y los símbolos no deberán retirarse.



Antes de la puesta en funcionamiento, lea y respete las instrucciones de uso.



El uso del producto solo está autorizado en interiores.

Vista general de su producto

► ver la figura 1

i

Aviso:

La fijación en la mesa depende de la variante del producto.

1. Placa VESA para fijación del monitor
2. Articulación giratoria
3. Brazo del monitor
4. Soporte del brazo
5. Columna de base para mesa
6. Fijación para la pinza de mesa (variante # 5085)
7. Tornillo prisionero (variante # 5085)

8. Fijación con paso de mesa (variante #5086)
9. Placa prensora (variante #5086)
10. Tornillo prisionero (variante #5086)
11. Tuerca corrediza del soporte del brazo
12. Tornillo de ajuste del brazo del monitor
13. Tornillo prisionero para la fijación del monitor
14. Tornillo de ajuste con abrazadera pivotante
15. Soporte para monitor
16. Pinzas para placa VESA
17. Tapa para columna de base para mesa
18. Tapa de terminación para perfil curvo (brazo del monitor)

Volumen de entrega

- Instrucciones de uso
- Soporte para monitor
- Bolsa con piezas pequeñas

Fijación para la pinza de mesa (variante # 5085)

► ver la figura 2

- Llave Allen
- Tornillos para la fijación del monitor (19)
- Tapas (20)
- Sujetacables cuadrado (21)
- Sujetacables redondo (22)
- Tapa para columna de base para mesa (17)
- Tapas de terminación para perfil curvo (18)

Fijación con paso de mesa (variante # 5086)

► ver la figura 3

- Llave Allen
- Tornillos para la fijación del monitor (19)
- Tapas (20)
- Sujetacables cuadrado (21)
- Sujetacables redondo (22)

- Tapa para columna de base para mesa (17)
- Tapas de terminación para perfil curvo (18)
- Placa prensora (9)
- Tornillo de sujeción (10)

i**Aviso:**

Si una pieza faltara o estuviera dañada, póngase en contacto con el servicio técnico.

Montaje

- Extraiga todas las piezas de los embalajes.

Fijación para la pinza de mesa (variante # 5085)

► ver la figura 4

- Empuje la fijación de la mesa (6) hasta el tope sobre el borde de la mesa.
- Apriete el tornillo prisionero (7) con la llave Allen adjunta.

Fijación con paso de mesa (variante # 5086)

► ver la figura 5

**¡ATENCIÓN!****¡Peligro de daños materiales!**

Controle que no se pince ni aplaste ningún cable.

- Pase los cables por el agujero del tablero de la mesa y por la escotadura prevista para ello en la fijación de la mesa (8).
- Pase el tornillo prisionero (10) por la placa prensora (9) hasta la fijación de la mesa (8) y sujételo con la llave Allen adjunta.

Montaje del brazo del monitor en la columna de base para mesa

► ver la figura 6

- Inserte el soporte del brazo (4) en la columna de base para mesa (5) desde arriba. Para ello, inserte la tuerca corrediza (11)

del soporte del brazo en la ranura de la columna de base para mesa.

- Fije el soporte del brazo (4) a la altura deseada con el tornillo de ajuste (12).

Fijación de los soportes para monitor

► ver la figura 7

- Deslice un soporte para monitor (2) a la derecha y otro a la izquierda sobre el brazo del monitor (3).
- Fije la posición del monitor con el tornillo de ajuste (13) correspondiente.

i	Aviso: Asegúrese de fijar los soportes del monitor al brazo del monitor de modo que los tornillos de ajuste queden en la parte inferior.
----------	--

► ver la figura 8

- Coloque la tapa (17) en la columna de base para mesa y las tapas de terminación (18) en el brazo del monitor.

Fijación del monitor

► ver la figura 9

- Coloque el monitor sobre una superficie llana, con la pantalla hacia abajo. Protéjalo con una manta o algo similar.
- Retire las posibles cubiertas de la zona de fijación de la placa VESA (1) en el monitor. Para ello consulte el manual del usuario del fabricante del monitor.
- Fije la placa VESA (1) en el monitor con los tornillos (19) adjuntos. Controle que la placa esté en la posición correcta. Las pinzas tienen que mirar hacia el borde superior del monitor.
- Inserte las tapas (20) adjuntas.

- ▶ ver la figura 10
 - Coloque la placa VESA (1) en el soporte (15). Controle que la placa haya engarzado íntegramente.
- ▶ ver la figura 11
 - Coloque el monitor en la posición deseada.
- ▶ ver la figura 12
 - Enchufe los cables en los monitores.
 - Inserte los cables en los sujetacables cuadrados suministrados (21) en el monitor como se muestra.
 - Fije los sujetacables (21) y (22) como se muestra en el brazo del monitor.
 - Pase los cables a lo largo del brazo del monitor hasta el centro y fíjelos con otro sujetacables cuadrado (21) junto con los cables del segundo monitor.

Manejo

- Ponga el monitor en la posición deseada.

Rango de giro

- ▶ ver la figura 13

Ajuste de la inclinación

- ▶ ver la figura 13
 - Si el monitor se inclina solo, o lo hace con dificultad, el efecto de frenado se puede ajustar con el tornillo (14) en la articulación.

Ajuste de altura

- ▶ ver la figura 14
 - Afloje el tornillo de ajuste (12).
 - Deslice el soporte del brazo (4) hasta la posición deseada en la columna de base para mesa (5).
 - Vuelva a fijar el brazo del monitor con el tornillo de ajuste (12).

Desplazamiento de los monitores

► ver la figura 15

- Afloje los tornillos de ajuste (13).
- Coloque los monitores en la posición deseada.
- Fije la posición del monitor con el tornillo de ajuste (13) correspondiente.

Sustitución del monitor

► ver la figura 16

- Retire los sujetacables y el cable del monitor.
- Levante ligeramente el monitor para descargar las pinzas.
- Presione la pinza (16) de la placa VESA (1) tal como se muestra y saque el monitor del soporte (15) levantándolo.
- Suelte del monitor la placa VESA y colóquela en el nuevo monitor tal como se describe arriba.

Limpieza y mantenimiento



¡ATENCIÓN!

¡Peligro de daños en el producto!

No utilice objetos abrasivos ni afilados, ni productos de limpieza agresivos.

No utilice disolventes.

- Para prevenir la menor movilidad ocasionada por sedimentos de polvo se recomienda quitar el polvo del soporte del monitor con frecuencia.
- Limpie el producto en seco o con un paño de microfibras ligeramente humedecido.
- Someta el monitor y la fijación de la mesa a un control recurrente de la estabilidad y la seguridad.

Dirección de atención

DURABLE

Hunke & Jochheim GmbH & Co. KG

Servicio técnico

Grünlandweg 1-5

58640 Iserlohn

Eliminación

Eliminación del producto



Con la eliminación separada, estará facilitando el reciclaje u otra forma de reutilización de aparatos usados, ayudando a evitar que determinadas sustancias contaminen el medio ambiente.

Eliminación del embalaje



El embalaje se compone de cartón y plásticos correspondientemente identificados, que se pueden reutilizar.

- Lleve estos materiales a una estación de reciclaje.

Datos técnicos

Nombre del producto	Soporte para monitor
Placa VESA apta para	75×75 mm
Distancia de los agujeros del monitor	100×100 mm
Peso del monitor	3–8 kg
Rango de ajuste	► ver la figura 13

Beoogd gebruik

Het product is bedoeld voor het bevestigen van monitoren op tafels in droge binnenruimtes binnen de gespecificeerde belastingslimieten (► zie „Technische gegevens“ op pagina 53).

Voer alleen werkzaamheden uit die in deze gebruiksaanwijzing beschreven zijn. Ieder ander gebruik wordt beschouwd als ongeoorloofd gebruik. De fabrikant is niet aansprakelijk voor schade die hieruit voortvloeit.

Voor uw veiligheid

Algemene veiligheidsinstructies

- Voor een veilige omgang met dit product moet de gebruiker deze gebruiksaanwijzing voorafgaand aan de ingebruikname gelezen en begrepen hebben.
- Neem alle veiligheidsinstructies in acht! Wanneer u de veiligheidsinstructies niet in acht neemt, brengt u uzelf en anderen in gevaar. Bewaar deze gebruiksaanwijzing voor toekomstig gebruik en houd deze altijd binnen handbereik.
- Wanneer u het product doorverkoopt of weggeeft, moet u ook deze gebruiksaanwijzing meegeven.
- Gebruik het product alleen als het perfect in orde is. Als het product of een onderdeel daarvan defect is, neem dan contact op met onze service.
- Dit product is niet bestemd voor gebruik door personen met lichamelijke, zintuiglijke of verstandelijke beperkingen of te weinig ervaring en/of kennis, tenzij een voor hun veiligheid verantwoordelijke persoon toezicht houdt of instructies gegeven heeft over hoe het product moet worden gebruikt.
- Zorg ervoor dat kinderen niet met het product spelen.
- Dit product bevat kleine onderdelen die bij inslikken verstikking kunnen veroorzaken. Houd deze onderdelen uit de buurt van kinderen.

- Neem altijd de geldende nationale en internationale veiligheids-, gezondheids- en arbeidsvoorschriften in acht.

Productspecifieke veiligheidsinstructies

- Het gebruik van monitoren die het toelaatbare totaalgewicht overschrijden, kan leiden tot schade of mogelijk letsel.
- De ondersteunende oppervlakken, zoals tafelbladen, moeten het volledige gewicht van de monitor en alle aanvullende componenten veilig kunnen weerstaan.

Uitleg van de symbolen

- Plaatjes en symbolen mogen niet worden verwijderd.



Lees voorafgaand aan de ingebruikname de gebruiksaanwijzing en neem deze in acht.



U mag het product alleen in droge binnenruimtes gebruiken.

Een overzicht van uw product

► zie afbeelding 1

i

Aanwijzing:

De tafelbevestiging is afhankelijk van de productvariant.

1. VESA-plaat voor monitorbevestiging
2. Draaischarnier
3. Monitorarm
4. Armhouder
5. Tafelkolom
6. Tafelbevestiging tafelklem (productvariant # 5085)
7. Klemschroef (productvariant #5085)
8. Tafelbevestiging tafeldoorvoer (productvariant #5086)
9. Aandrukplaat (productvariant #5086)
10. Klemschroef (productvariant #5086)
11. T-moer armhouder

12. Stelschroef monitorarm
13. Klemschroef monitorbevestiging
14. Stelschroef kantelscharnier
15. Monitorhouder
16. Klemmen VESA-plaat
17. Kap voor tafelkolom
18. Eindkap voor gebogen profiel (monitorarm)

Leveringsomvang

- Gebruiksaanwijzing
- Monitorhouder
- Zakje met kleine onderdelen

Tafelbevestiging tafelklem (productvariant # 5085)

► zie afbeelding 2

- Inbussleutel
- Schroeven voor monitorbevestiging (19)
- Afdekkappen (20)
- Kabelklemmen rechthoekig (21)
- Kabelklemmen rond (22)
- Kap voor tafelkolom (17)
- Eindkappen voor gebogen profiel (18)

Tafelbevestiging tafeldoorvoer (productvariant # 5086)

► zie afbeelding 3

- Inbussleutel
- Schroeven voor monitorbevestiging (19)
- Afdekkappen (20)
- Kabelklemmen rechthoekig (21)
- Kabelklemmen rond (22)
- Kap voor tafelkolom (17)
- Eindkappen voor gebogen profiel (18)
- Aandrukplaat (9)
- Bevestigingsschroef (10)

**Aanwijzing:**

Mocht een van de delen ontbreken of beschadigd zijn, neem dan contact op met onze service.

Montage

- Haal alle onderdelen uit de verpakking.

Tafelbevestiging tafelklem (productvariant # 5085)

► zie afbeelding 4

- Schuif de tafelbevestiging (6) tot aan de aanslag op de tafelrand.
- Bevestig de klemschroef (7) met de meegeleverde inbussleutel.

Tafelbevestiging tafeldoорvoer (productvariant # 5086)

► zie afbeelding 5

**LET OP!****Gevaar voor materiële schade!**

Pas op dat er geen kabels bekneld of geplet raken.

- Leid de kabels door het gat in het tafelblad en de bijbehorende uitsparing in de tafelbevestiging (8).
- Steek de klemschroef (10) door de aandrukplaat (9) in de tafelbevestiging (8) en draai deze vast met de meegeleverde inbussleutel.

De monitorarm aan de tafelkolom bevestigen

► zie afbeelding 6

- Plaats de armhouder (4) van bovenaf in de tafelkolom (5). Hier-voor steekt u de T-moer (11) van de armhouder in de groef van de tafelkolom.
- Fixeer de armhouder (4) op de gewenste hoogte met de stelschroef (12).

De monitorhouders bevestigen

► zie afbeelding 7

- Schuif een monitorhouder (2) rechts en links over de monitor-arm (3).
- Fixeer de monitorpositie met de bijbehorende stelschroef (13).

i **Aanwijzing:**
Bevestig de monitorhouders zodanig aan de monitorarm dat de stelschroeven zich onderaan bevinden.

► zie afbeelding 8

- Steek de kap (17) op de tafelkolom en de eindkappen (18) op de monitorarm.

Monitor bevestigen

► zie afbeelding 9

- Plaats de monitor met het display omlaag op een vlak oppervlak. Leg een deken of iets dergelijks ter bescherming eronder.
- Verwijder eventuele afdekkingen in het bevestigingsgedeelte van de VESA-plaat (1) aan de monitor. Raadpleeg hiervoor de gebruiksaanwijzing van de fabrikant van de monitor.
- Bevestig de VESA-plaat (1) aan de monitor met de meegeleverde schroeven (19). Let op de juiste positie van de plaat. De klemmen moeten naar de bovenkant van de monitor wijzen.
- Plaats de meegeleverde afdekkappen (20).

- ▶ zie afbeelding 10
 - Plaats de VESA-plaat (1) in de houder (15). Zorg ervoor dat de plaat volledig inklikt.
- ▶ zie afbeelding 11
 - Draai de monitor in de gewenste positie.
- ▶ zie afbeelding 12
 - Sluit de kabels aan op de monitoren.
 - Steek de kabels zoals afgebeeld in de meegeleverde rechthoekige kabelklemmen (21) op de monitor.
 - Bevestig de kabelklemmen (21) en (22) aan de monitorarm zoals afgebeeld.
 - Leid de kabels langs de monitorarm naar het midden en bevestig ze, samen met de kabels van de tweede monitor, met een andere rechthoekige kabelklem (21).

Bediening

- Zet de monitor in de gewenste positie.

Draaibereik

- ▶ zie afbeelding 13

Kantelhoekverstelling

- ▶ zie afbeelding 13
 - Als de monitor uit zichzelf of met moeite kantelt, kan het reffect worden aangepast met de schroef (14) in het scharnier.

Hoogteverstelling

- ▶ zie afbeelding 14
 - Draai de stelschroef (12) los.
 - Schuif de armhouder (4) naar de gewenste positie op de tafelkolom (5).
 - Bevestig de monitorarm weer met de stelschroef (12).

Monitoren verplaatsen

► zie afbeelding 15

- Draai de stelschroeven (13) los.
- Plaats de monitoren op de gewenste positie.
- Fixeer de monitorpositie met de bijbehorende stelschroef (13).

Monitor vervangen

► zie afbeelding 16

- Verwijder de kabelklemmen en monitorkabels.
- Til de monitor iets op om de klem te ontlasten.
- Druk de klem (16) van de VESA-plaat (1) in zoals afgebeeld en til de monitor uit de houder (15).
- Maak de VESA-plaat los van de monitor en bevestig deze aan de nieuwe monitor zoals hierboven beschreven.

Reiniging en onderhoud



LET OP!

Gevaar voor schade aan het product!

Gebruik geen schurende of scherpe voorwerpen of agressieve reinigingsmiddelen.
Gebruik geen oplosmiddelen.

- Om afnemende beweeglijkheid door stofafzettingen te voorkomen, adviseren wij om stof regelmatig van de monitorhouder te verwijderen.
- Veeg het product droog of met een iets vochtige microvezeldoek af.
- Controleer de monitorhouder en tafelbevestiging regelmatig op veiligheid en stabiliteit.

Serviceadres

DURABLE

Hunke & Jochheim GmbH & Co. KG

Service

Grünlandweg 1-5

58640 Iserlohn

Verwijdering

Product afvoeren



Door afval te scheiden zorgt u voor recycling of andere vormen van hergebruik van oude apparaten. U helpt daarmee te voorkomen dat onder bepaalde omstandigheden verontreinigende stoffen in het milieu terechtkomen.

Verpakking afvoeren



De verpakking bestaat uit karton en overeenkomstig gekenmerkte kunststoffen, die hergebruikt kunnen worden.

- Zorg ervoor dat dit materiaal wordt hergebruikt.

Technische gegevens

Productnaam	Monitorhouder
VESA-plaat geschikt voor monitorgatafstanden	75×75 mm 100×100 mm
Gewicht monitor	3–8 kg
Instelbereik	► zie afbeelding 13

Uso conforme

Il prodotto è destinato al montaggio di monitor su tavoli in ambienti interni asciutti entro i limiti di carico specificati (► vedi “Dati tecnici” a pagina 61).

Eseguire solo le attività descritte in queste istruzioni per l'uso. Qualsiasi utilizzo differente sarà considerato un uso improprio non consentito. Il produttore non risponderà per i danni da ciò derivanti.

Per la propria sicurezza

Avvertenze di base per la sicurezza

- Per impiegare questo prodotto in modo sicuro, l'utente dovrà assicurarsi di aver letto e compreso queste istruzioni per l'uso prima della messa in funzione.
- Osservare tutte le avvertenze di sicurezza! L'inosservanza delle avvertenze per la sicurezza potrebbe comportare pericoli per l'utente e per gli altri. Conservare queste istruzioni per l'uso per il futuro e tenerle sempre a portata di mano.
- Nel caso si intenda vendere o cedere il prodotto a terzi, esso dovrà essere sempre assolutamente accompagnato dalle rispettive istruzioni per l'uso.
- Utilizzare il prodotto solo se in perfette condizioni. Qualora il prodotto o una parte di esso fossero difettosi, contattare il nostro servizio di assistenza.
- Questo prodotto può essere impiegato da persone con abilità fisiche, sensoriali o mentali limitate o con mancanza di esperienza e/o conoscenze solo se sotto la supervisione di una persona responsabile per la loro sicurezza o dopo essere state adeguatamente istruite su come utilizzare il prodotto.
- Accertarsi che i bambini non giochino con il prodotto.
- Questo prodotto contiene piccole parti che possono causare soffocamento se ingerite. Tenere queste parti fuori dalla portata dei bambini.

- Osservare sempre le disposizioni di legge nazionali e internazionali in materia di sicurezza, salute e lavoro.

Avvertenze per la sicurezza specifiche per il prodotto

- L'utilizzo di monitor che superano il peso massimo consentito può causare danni o possibilmente lesioni.
- Le superfici portanti, ad es. i piani dei tavoli, devono essere in grado di sopportare in sicurezza l'intero peso dei monitor e di tutti i componenti aggiuntivi.

Spiegazione dei simboli

- Non rimuovere le targhette o i simboli.



Prima della messa in funzione, leggere e osservare le istruzioni per l'uso.



Utilizzare il prodotto solo in ambienti interni asciutti.

Panoramica del prodotto

► vedi figura 1

i

Avvertenza:

l'elemento di fissaggio tavolo varia a seconda della versione del prodotto.

1. Supporto VESA per il fissaggio del monitor
2. Giunto a cerniera
3. Braccio portamonitor
4. Supporto per braccio
5. Colonna del tavolo
6. Elemento di fissaggio con morsetto da tavolo (versione prodotto # 5085)
7. Vite di serraggio (versione prodotto #5085)

8. Elemento di fissaggio attraverso il tavolo (versione prodotto # 5086)
9. Piastra di pressione (versione prodotto #5086)
10. Vite di serraggio (versione prodotto #5086)
11. Tassello scorrevole supporto del braccio
12. Vite di regolazione braccio portamonitor
13. Vite di fissaggio monitor
14. Vite di regolazione giunto di inclinazione
15. Supporto monitor
16. Morsetti piastra VESA
17. Cappuccio per colonna tavolo
18. Cappuccio terminale per profilo piegato (braccio portamonitor)

Volume di consegna

- Istruzioni per l'uso
- Supporto monitor
- Sacchetto con minuteria

Elemento di fissaggio con morsetto da tavolo (versione prodotto # 5085)

► vedi figura 2

- Chiave per viti con esagono cavo
- Viti per il fissaggio del monitor (19)
- Cappucci terminali (20)
- Serracavi quadrati (21)
- Serracavi tondi (22)
- Cappuccio per colonna tavolo (17)
- Cappuccio terminale per profilo piegato (18)

Elemento di fissaggio attraverso il tavolo (versione prodotto # 5086)

► vedi figura 3

- Chiave per viti con esagono cavo
- Viti per il fissaggio del monitor (19)
- Cappucci terminali (20)

- Serracavi quadrati (21)
- Serracavi tondi (22)
- Cappuccio per colonna tavolo (17)
- Cappuccio terminale per profilo piegato (18)
- Piastra di pressione (19)
- Vite di fissaggio (10)

**Avvertenza:**

se una delle parti mancasse o fosse danneggiata, contattare il nostro servizio di assistenza.

Montaggio

- Estrarre tutte le parti dalla confezione.

Elemento di fissaggio con morsetto da tavolo (versione prodotto # 5085)

► vedi figura 4

- Applicare l'elemento di fissaggio (6) sul bordo del tavolo e spingerlo fino in fondo.
- Serrare la vite di serraggio (7) con la chiave a brugola acclusa.

Elemento di fissaggio attraverso il tavolo (versione prodotto # 5086)

► vedi figura 5

**ATTENZIONE!****Pericolo di danni materiali!**

Fare attenzione a non pizzicare o schiacciare i cavi.

- Far passare i cavi attraverso il foro del piano del tavolo e l'apposita cavità dell'elemento di fissaggio (8).
- Inserire la vite di serraggio (10) attraverso la piastra di pressione (9) dell'elemento di fissaggio (8) e fissarla con la chiave a brugola acclusa.

Fissaggio del braccio portamonitor sulla colonna del tavolo

► vedi figura 6

- Inserire dall'alto il supporto del braccio (4) nella colonna del tavolo (5). A tale scopo inserire il tassello scorrevole (11) del supporto del braccio nella scanalatura della colonna del tavolo.
- Fissare il supporto del braccio (4) all'altezza desiderata mediante la vite di regolazione (12).

Fissaggio dei supporti del monitor

► vedi figura 7

- Spingere un supporto per monitor (2), rispettivamente a destra e a sinistra, sopra il braccio portamonitor (3).
- Fissare la posizione del monitor con la rispettiva vite di regolazione (13).

i **Avvertenza:**
Assicurarsi di fissare i supporti per monitor al braccio portamonitor in modo che le viti di regolazione siano nella parte inferiore.

► vedi figura 8

- Inserire il cappuccio (17) sulla colonna del tavolo e i cappucci terminali (18) sul braccio portamonitor.

Fissaggio del monitor

► vedi figura 9

- Appoggiare il monitor su una superficie piana con il display rivolto verso il basso. Mettere sotto una coperta o simili per proteggerlo.
- Rimuovere eventuali coperchi presenti nel campo di fissaggio della piastra VESA (1) sul monitor. Consultare in merito le istruzioni d'uso del produttore del monitor.
- Fissare sul monitor (1) con le viti (19) fornite in dotazione. Attenzione alla corretta posizione del supporto. I morsetti devono essere rivolti verso il bordo superiore del monitor.
- Applicare i tappi di copertura (20) forniti in dotazione.

- ▶ vedi figura 10
 - Inserire il supporto VESA (1) nella staffa (15). Assicurarsi che il supporto scatti in posizione fino in fondo.
- ▶ vedi figura 11
 - Ruotare il monitor fino alla posizione desiderata.
- ▶ vedi figura 12
 - Inserire i cavi nei monitor.
 - Inserire i cavi nei serracavi quadrati acclusi (21), come raffigurato.
 - Fissare i serracavi (21) e (22) sul braccio portamonitor, come raffigurato.
 - Far scorrere i cavi lungo il braccio portamonitor fino al centro e fissarli con un altro serracavo quadrato (21) insieme ai cavi del secondo monitor.

Impiego

- Portare il monitor nella posizione desiderata.

Campo di rotazione

- ▶ vedi figura 13

Regolazione dell'inclinazione

- ▶ vedi figura 13
 - Se il monitor si inclina da solo o con difficoltà, l'effetto frenante può essere regolato nel giunto con la vite (14).

Regolazione dell'altezza

- ▶ vedi figura 14
 - Allentare la vite di regolazione (12).
 - Spingere il supporto del braccio (4) fino alla posizione desiderata sulla colonna del tavolo (5).
 - Fissare di nuovo il braccio portamonitor con la vite di regolazione (12).

Spostare i monitor

► vedi figura 15

- Allentare le viti di regolazione (13).
- Portare i monitor nella posizione desiderata.
- Fissare la posizione del monitor con la rispettiva vite di regolazione (13).

Spegnimento del monitor

► vedi figura 16

- Rimuovere i serracavi e il cavo del monitor.
- Sollevare leggermente il monitor per sbloccare il serracavo.
- Schiacciare il morsetto (16) della piastra VESA (1) come raffigurato e sollevare il monitor dal supporto (15).
- Rimuovere il supporto VESA dal monitor e collegarlo, come descritto sopra, al nuovo monitor da utilizzare.

Pulizia e manutenzione



ATTENZIONE!

Pericolo di danni al prodotto!

Non utilizzare oggetti abrasivi o affilati né detergenti aggressivi.

Non impiegare solventi.

- Per prevenire la riduzione della mobilità a causa dei depositi di polvere, si consiglia di spolverare regolarmente il supporto del monitor.
- Asciugare per bene il prodotto con un panno in microfibra asciutto o leggermente umido.
- Verificare regolarmente la sicurezza e la stabilità del supporto del monitor e dell'elemento di fissaggio tavolo.

Indirizzo centro di assistenza tecnica

DURABLE

Hunke & Jochheim GmbH & Co. KG

Service

Grünlandweg 1-5

58640 Iserlohn

Smaltimento

Smaltimento del prodotto



Lo smaltimento separato consente il riciclaggio o altre forme di riutilizzo delle apparecchiature. Si impedisce così che le sostanze nocive si disperdano nell'ambiente.

Smaltire l'imballaggio



L'imballaggio è composto da cartone e materiali plastici contrassegnati, i quali possono essere riutilizzati.

- Consegnare tali materiali per consentirne il riciclaggio.

Dati tecnici

Nome del prodotto	Supporto per monitor
Supporto VESA adatto per Distanze fori monitor	75×75 mm 100×100 mm
Peso monitor	3–8 kg
Campo di regolazione	► vedi figura 13

Ändamålsenlig användning

Produkten är avsedd för fastsättning av skärmar på bord i torra lokaler inomhus inom de angivna belastningsgränserna (► se "Tekniska data" på sidan 69).

Vidtag endast de åtgärder som beskrivs i denna bruksanvisning. All annan användning är otillåten felanvändning. Tillverkaren svarar inte för skador som uppstår genom otillåten felanvändning.

För din säkerhet

Grundläggande säkerhetshänvisningar

- För en säker hantering av denna produkt måste användaren ha läst och förstått denna bruksanvisning före idrifttagning.
- Beakta alla säkerhetshänvisningar! Om så inte sker, hamnar du själv och andra i fara. Spara bruksanvisningen för senare bruk och ha den alltid inom räckhåll.
- Om du säljer eller lämnar produkten vidare måste denna bruksanvisning ovillkorligen följa med.
- Använd produkten endast när den är i felfritt skick. Om produkten eller en del av den är defekt ber vi dig kontakta vår service.
- Denna produkt är inte avsedd att användas av personer med begränsade fysiska, sensoriska eller mentala förmågor eller brist på erfarenhet och/eller kunskap, såvida inte står under uppsikt av en person som är ansvarig för deras säkerhet eller av denna får anvisningar om hur produkten skall användas.
- Säkerställ att barn inte kommer åt att leka med produkten.
- Produkten innehåller smådelar som kan utgöra en kvävningsrisk vid nedsväljning. Håll dessa delar borta från barn.
- Beakta alltid gällande nationella och internationella säkerhets-, hälso- och arbetsföreskrifter.

Produktspecifika säkerhetshänvisningar

- Vid användning av monitorer som överskrider den tillåtna totalvikten kan sak- eller eventuellt personskador uppstå.
- De bärande ytorna, t.ex. bordsskivor, måste kunna klara den samlade vikten av monitorer och alla övriga komponenter.

Symbolförklaring

- Hänvisningsskyltar och symboler får inte tas bort.



Läs och beakta bruksanvisningen före idrifttagning.



Produkten får användas endast i torra lokaler inomhus.

Produkten i översikt

► se bild 1

i

Hänvisning:

Bordsfästet är avhängigt av produktvarianten.

1. VESA-platta för monitorfastsättning
2. Vridlänk
3. Monitorarm
4. Armhållare
5. Bordspelare
6. Bordsfäste bordsklämma (produktvariant # 5085)
7. Klämskruv (produktvariant #5085)
8. Bordsfäste bordsgenomföring (produktvariant #5086)
9. Tryckplatta (produktvariant #5086)
10. Klämskruv (produktvariant #5086)
11. Spårsten armhållare
12. Ställskruv monitorarm
13. Klämskruv monitorfäste
14. Ställskruv lutningslänk

15. Monitorhållare
16. Klämmor VESA-platta
17. Kåpa för bordspelare
18. Ändkåpa för böjd profil (monitorarm)

Leveransomfattning

- Bruksanvisning
- Monitorhållare
- Påse med smådelar

Bordsfäste bordsklämma (produktvariant # 5085)

► se bild 2

- Insexkantnyckel
- Skruvar för monitorfäste (19)
- Täckåpor (20)
- Kabelklämmor kantiga (21)
- Kabelklämmor runda (22)
- Kåpa för bordspelare (17)
- Ändkåpor för böjd profil (18)

Bordsfäste Bordsgenomföring (produktvariant # 5086)

► se bild 3

- Insexkantnyckel
- Skruvar för monitorfäste (19)
- Täckåpor (20)
- Kabelklämmor kantiga (21)
- Kabelklämmor runda (22)
- Kåpa för bordspelare (17)
- Ändkåpor för böjd profil (18)
- Tryckplatta (9)
- Fästskruv (10)

i

Hänvisning:

Om någon del saknas eller är skadad, vänligen kontakta service.

Montering

- Ta ur alla delar ur förpackningarna.

Bordsfäste bordsklämma (produktvariant # 5085)

► se bild 4

- Skjut på bordsfastsättningen (6) fram till anslaget på bordskanten.
- Fäst klämskruven (7) med den medlevererade insexkantnyckeln.

Bordsfäste Bordsgenomföring (produktvariant # 5086)

► se bild 5



OBS!

Risk för sakskador!

Se till att inga kablar kläms fast eller fastnar.

- Led kablarna genom hålet i bordsskivan och det härför avsedda urtaget i bordsfästet (8).
- Led klämskruven (10) genom tryckplattan (9) i bordsfästet (8) och fäst den med den medlevererade insexkantnyckeln.

Fastsättning av monitorarmen på bordspelaren

► se bild 6

- Led in armhållaren (4) uppifrån i bordspelaren (5). Led in spårstenen (11) för armhållaren i bordspelarens spår.
- Fixera armhållaren (4) med ställskruven (12) på önskad höjd.

Fastsättning av monitorhållarna

► se bild 7

- Skjut vardera en monitorhållare (2) till höger och vänster över monitorarmen (3).
- Fixera monitorpositionen med resp. ställskruv (13).

i **Hänvisning:**
Se att fästa monitorhållarna på monitorarmen så att ställskruvarna befinner sig nedtill.

► se bild 8

- Sätt på locket (17) på bordspelaren och ändkåporna (18) på monitorarmen.

Monitorfastsättning

► se bild 9

- Lägg monitorn med displayen nedåt på ett jämnt underlag. Lägg en filt eller liknande under som skydd.
- Avlägsna ev. kåpor i fästområdet för VESA-plattan (1) på monitorn. Se även monitortillverkarens bruksanvisning.
- Fäst VESA-plattan (1) med de medlevererade skruvarna (19) på monitorn. Se till att plattan hamnar rätt. Klämmorna skall peka mot monitorns övre kant.
- Sätt på de medleverade täckkåporna (20).

► se bild 10

- Sätt i VESA-plattan (1) i hållaren (15). Se till att plattan hakar fast fullständigt.

► se bild 11

- Vrid monitorn till önskad position.

► se bild 12

- Sätt i kablarna i monitorerna.
- Sätt i kablarna enligt bilden i de medlevererade kantiga kabelklämmorna (21) på monitorn.
- Fäst kabelklämmorna (21) och (22) enligt bilden på monitorarmen.
- Led kablarna längs monitorarmen mot mitten, och fäst ihop med med en av de andra kantiga kabelklämmorna (21) tillsammans med kablarna från den andra monitorn.

Handhavande

- Placera monitorn i önskad position.

Vridområde

- ▶ se bild 13

Lutningsinställning

- ▶ se bild 13
- Om monitorn lutats av sig själv eller endast med svårighet kan man ställa in bromseffekten med skruven (14) i länken.

Höjdställning

- ▶ se bild 14
- Lossa ställskruven (12).
- Skjut armhållaren (4) till önskad position på bordspelaren (5).
- Sätt fast monitorarmen igen med ställskruven (12).

Förflyttning av monitorn

- ▶ se bild 15
- Lossa ställskruvarna (13).
- Placera monitorerna i önskad position.
- Fixera monitorpositionen med resp. ställskruv (13).

Utbyte av monitorn

- ▶ se bild 16
- Avlägsna kabelklämmor och monitorkablar.
- Lyft upp monitorn något för att avlasta klämman.
- Tryck ihop klämman (16) till VESA-plattan (1) enligt bilden och lyft ur monitorn ur hållaren (15).
- Lossa VESA-plattan från monitorn och placera den enligt beskrivningen ovan på den nya monitorn.

Rengöring och underhåll



OBS!

Risk för produktskador!

Använd inga skurande eller vassa föremål eller aggressiva rengöringsmedel.

Använd inte lösningsmedel.

- För förebyggande av försämrad rörlighet p.g.a. damm rekommenderar vi att monitorhållaren rengörs regelbundet från damm.
- Torka av produkten torrt eller med en lätt fuktad mikrofiberduk.
- Kontrollera monitorhållare och bordsfäste regelbundet avs. säkerhet och stabilitet.

Serviceadress

DURABLE

Hunke & Jochheim GmbH & Co. KG

Service

Grünlandweg 1-5

58640 Iserlohn

Bortskaffning

Bortskaffning av produkten



Qualität und
Recyclingfähigkeit

Lämna in dina källsorterade, uttjänta produkter till återvinning. Du bidrar då till att stoppa farliga ämnen från att komma ut i vår miljö.

Bortskaffning av förpackningen



Förpackningen består av kartong och uppmärkta plaster som kan återvinnas.

- Lämna dessa material till återvinningen.

Tekniska data

Produktnamn	Monitorhållare
VESA-platta lämplig för monitorhålavstånd	75×75 mm 100×100 mm
Vikt, monitor	3–8 kg
Inställningsområde	► se bild 13

Użycie zgodne z przeznaczeniem

Produkt jest przeznaczony do montażu monitorów na stołach w suchym środowisku wewnętrznym w ramach określonych granic obciążenia (► patrz „Dane techniczne” na stronie 77).

Należy wykonywać wyłącznie czynności opisane w niniejszej instrukcji. Każde inne zastosowanie uważa się za niedozwolone. Producent nie odpowiada za powstałe w jego wyniku szkody.

Bezpieczeństwo użytkownika

Podstawowe wskazówki dotyczące bezpieczeństwa

- W celu bezpiecznego postępowania się produktem, użytkownik musi dokładnie zapoznać się przed jego uruchomieniem z niniejszą instrukcją obsługi.
- Należy przestrzegać wszystkich wskazówek bezpieczeństwa! Ich nieprzestrzeganie powoduje zagrożenie dla użytkownika i innych osób. Instrukcję tę należy zachować i przechowywać zawsze w dostępnym miejscu.
- W przypadku sprzedaży produktu lub przekazania go innym osobom, należy koniecznie dołączyć do niego także niniejszą instrukcję użycia.
- Produkt ten wolno używać tylko w nienagannym stanie technicznym. W przypadku uszkodzenia produktu lub jego części prosimy o kontakt z naszym serwisem.
- Produkt nie może być używany przez osoby o ograniczonych możliwościach fizycznych, sensorycznych lub psychicznych oraz o ograniczonej wiedzy lub doświadczeniu, chyba, że są one nadzorowane i instruowane przez osobę odpowiedzialną za ich bezpieczeństwo lub otrzymują od niej instrukcje, jak produkt użytkować.
- Nad dziećmi należy sprawować opiekę, aby nie bawiły się produktem.

- Ten produkt zawiera małe części, które w przypadku połknięcia mogą spowodować udławienie. Trzymaj te części z dala od dzieci.
- Należy zawsze przestrzegać obowiązujących krajowych i międzynarodowych przepisów dotyczących bezpieczeństwa i ochrony zdrowia w miejscu pracy.

Wskazówki dotyczące bezpieczeństwa produktu

- Używanie monitorów, których waga przekracza dopuszczalny limit, może spowodować uszkodzenie lub ewentualne obrażenia ciała.
- Powierzchnie nośne, np. blaty stołów, muszą być w stanie bezpiecznie unieść cały ciężar monitorów i wszystkich dodatkowych elementów.

Objaśnienie symboli

- Znaki informacyjne i symbole nie mogą być usuwane.



Przed uruchomieniem lampy należy zapoznać się z instrukcją obsługi i postępować zgodnie z zawartymi w niej wskazówkami.



Produkt może być używany tylko w suchych pomieszczeniach.

Przegląd urządzenia

► patrz ilustracja 1

i

Wskazówka:

Mocowanie do stołu jest uzależnione od wariantu produktu.

1. Płyta VESA do mocowania monitora
2. Przegub obrotowy
3. Ramię monitora
4. Uchwyt ramienia
5. Kolumna stołu

6. Mocowanie stołu przez zacisk (wersja produktu # 5085)
7. Śruba zaciskowa (wersja produktu #5085)
8. Mocowanie stołu z wykorzystaniem przepustu w stole (wersja produktu # 5086)
9. Płyta dociskowa (wersja produktu #5086)
10. Śruba zaciskowa (wersja produktu #5086)
11. Wpust przesuwny uchwyty ramienia
12. Śruba regulacyjna ramienia monitora
13. Śruba zaciskowa mocowania monitora
14. Śruba regulacyjna przegubu nachylnego
15. uchwyt monitora
16. Zaciski płyty VESA
17. Nasadka kolumny stołu
18. Nasadka zakończeniowa dla profilu wygiętego (ramię monitora)

Zakres dostawy

- instrukcja obsługi
- uchwyt monitora
- worek z częściami drobnymi

Mocowanie stołu przez zacisk (wersja produktu # 5085)

► patrz ilustracja 2

- klucz imbusowy
- śruby do mocowania monitora (19)
- zatyczki (20)
- zaciski kablowe kanciaste (21)
- zaciski kablowe okrągłe (22)
- nasadka do kolumny stołu (17)
- nasadki zakończeniowe dla profilu wygiętego (18)

Mocowanie stołu z wykorzystaniem przepustu w stole (wersja produktu # 5086)

► patrz ilustracja 3

- klucz imbusowy
- śruby do mocowania monitora (19)

- zatyczki (20)
- zaciski kablowe kanciaste (21)
- zaciski kablowe okrągłe (22)
- nasadka do kolumny stołu (17)
- nasadki zakończeniowe dla profilu wygiętego (18)
- płyta dociskowa (9)
- śruba mocująca (10)

i**Wskazówka:**

W razie braku lub uszkodzenia jednego z elementów należy zwrócić się do serwisu.

Montaż

- Wyjąć wszystkie elementy z opakowań.

Mocowanie stołu przez zacisk (wersja produktu # 5085)

► patrz ilustracja 4

- Mocowanie do stołu (6) wsunąć do oporu na krawędź stołu.
- Przymocować śrubę zaciskową (7) dotychczasowym kluczem imbusowym.

Mocowanie stołu z wykorzystaniem przepustu w stole (wersja produktu # 5086)

► patrz ilustracja 5

**UWAGA!****Możliwość wystąpienia strat materialnych!**

Zwrócić przy tym uwagę, aby kabla nie zakleszczyć i nie zgniatać.

- Przewody należy przeprowadzić przez otwór w blacie stołu oraz przewidziane do tego wybranie w mocowaniu stołu (8).
- Wprowadzić śrubę zaciskową (10) przez płytę dociskową (9) do mocowania na stole (8) i zamocować ją za pomocą dołączonego klucza imbusowego.

Mocowanie ramienia monitora na kolumnie stołu

- ▶ patrz ilustracja 6
 - Wprowadzić uchwyt ramienia (4) od góry w kolumnę stołu (5). Wsunąć w tym celu wpust przesuwany (11) uchwyty ramienia w rowek kolumny stołu.
 - Zamocować uchwyt ramienia (4) śrubą regulacyjną (12) na żądanej wysokości.

Mocowanie uchwytów monitora

- ▶ patrz ilustracja 7
 - Wsunąć uchwyt monitora (2) z prawej i z lewej strony nad ramię monitora (3).
 - Ustalić pozycję monitora właściwą śrubą regulacyjną (13).

i **Wskazówka:** uchwyty monitora należy zamocować na ramieniu monitora tak, aby śruby regulacyjne znalazły się na dole.

- ▶ patrz ilustracja 8
 - Założyć nasadkę (17) na kolumnę stołu i nasadki zakończeniowe (18) na ramię monitora.

Mocowania monitora

- ▶ patrz ilustracja 9
 - Położyć monitor wyświetlaczem na płaskiej powierzchni wyświetlaczem skierowanym w dół. Do ochrony podłożyć np. koc.
 - Zdjąć wszelkie pokrywy w obszarze montażu płyty VESA (1) na monitorze. Należy zapoznać się z instrukcją obsługi producenta monitora.
 - Zamocować płytę VESA (1) do monitora przy pomocy załączonych śrub (19). Zwracać uwagę na właściwe położenie płyty. Zaciski muszą być skierowane w kierunku górnej krawędzi monitora.
 - Zamontować dostarczone zaślepki pokrywy (20).

- ▶ patrz ilustracja 10
 - Włożyć płytkę VESA (1) do uchwyty (15). Upewnić się, że płyta całkowicie się zatrzaśnie.
- ▶ patrz ilustracja 11
 - Obrócić monitor do żądanej pozycji.
- ▶ patrz ilustracja 12
 - Podłączyć kable do monitorów.
 - Włożyć kable do dostarczonych kanciastych zacisków kablowych (21) na monitorze, jak pokazano na rysunku.
 - Zamocować zaciski kablowe (21) i (22) na ramieniu monitora, jak pokazano na rysunku.
 - Poprowadzić kable wzdłuż ramienia monitora do środka i zamocować je kolejnym kwadratowym zaciskiem kablowym (21) razem z kablami drugiego monitora.

Obsługa

- Ustawić monitor w żądanej pozycji.

Zakres obrotów

- ▶ patrz ilustracja 13

Regulacja pochylenia

- ▶ patrz ilustracja 13
 - Jeżeli monitor przechyla się sam lub przechyla się z trudem, można wyregulować efekt hamowania w przegubie za pomocą śruby (14).

Regulacja wysokości

- ▶ patrz ilustracja 14
 - Poluzować śrubą regulacyjną (12).
 - Przesunąć uchwyt ramienia (4) do żądanej pozycji na kolumnie stołu (5).
 - Ponownie zamocować ramię monitora za pomocą śruby regulacyjnej (12).

Przesuwanie monitorów

- ▶ patrz ilustracja 15
 - Poluzować śruby regulacyjne (13).
 - Ustawić monitory w żądanej pozycji.
 - Ustalić pozycję monitora właściwą śrubą regulacyjną (13).

Wymiana monitora

- ▶ patrz ilustracja 16
 - Odłączyć zaciski kabli i kabel monitora.
 - Podnieś lekko monitor, aby odciążyć zacisk.
 - Ścisnąć zacisk (16) płyty VESA (1) zgodnie z ilustracją i podnieść monitor z uchwytu (15).
 - Odłączyć płytę VESA od monitora i zamontować ją zgodnie z powyższym opisem do nowego monitora.

Czyszczenie i konserwacja



UWAGA!

Ryzyko uszkodzenia produktu!

Nie używać przedmiotów trących lub ostrych ani agresywnych środków czyszczących.

Nie stosować rozpuszczalników.

- Aby uniknąć zmniejszenia zakresu ruchów spowodowanych przez osadzaniem się kurzu, zaleca się regularne usuwanie kurzu z reflektora.
- Wyrzeć produkt na sucho lub lekko wilgotną ściereczką z mikrofibry.
- Uchwyt monitora i mocowanie do stołu sprawdzać regularnie pod kątem prawidłowego zamocowania i funkcjonowania.

Adres serwisu

DURABLE

Hunke & Jochheim GmbH & Co. KG

Service

Grünlandweg 1-5

58640 Iserlohn

Utylizacja

Utylizacja produktu



W ramach oddzielnej utylizacji zużyte urządzenia są przekazywane do recyklingu lub innego rodzaju przerobu surowców wtórnych. Zapobiega to przedostawaniu się szkodliwych substancji do środowiska.

Utylizacja opakowania



W skład opakowania wchodzi karton i odpowiednio oznakowane tworzywa, które nadają się do ponownego wykorzystania.

- Materiały te należy przekazać do recyklingu.

Dane techniczne

Nazwa produktu	Uchwyt do monitora
Płyta VESA przeznaczona do odstępów otworów monitora	75×75 mm 100×100 mm
Ciężar monitora	3–8 kg
Zakres regulacji	► patrz ilustracja 13

Использование по назначению

Устройство предназначено для установки мониторов на столах в сухих помещениях в пределах указанной максимально допустимой нагрузки (► см. «Технические характеристики» на стр. 86).

При обращении с устройством следуйте рекомендациям данной инструкции. Любое применение, отличающееся от описанного здесь, считается использованием не по назначению. В этом случае производитель не несет ответственности за возможный ущерб.

Ваша безопасность

Основные правила техники безопасности

- Для гарантии безопасности перед первым использованием устройства пользователь должен прочитать и понять данную инструкцию по эксплуатации.
- Выполняйте все правила техники безопасности! Невыполнение правил безопасности опасно для вас и окружающих. Сохраните данную инструкцию по эксплуатации и всегда держите ее в доступном месте.
- При передаче в пользование либо продаже устройства обязательно прикладывайте руководство по эксплуатации.
- Используйте устройство только в исправном состоянии. Если вы обнаружили неисправность устройства или его компонента, свяжитесь с нашим сервисным отделом.
- Данное устройство не предназначено для использования лицами с ограниченными физическими, сенсорными или умственными способностями, не обладающими достаточным опытом и/или знаниями; однако, они могут использовать устройство под присмотром лиц, отвечающих за их безопасность, или получив от них инструкцию относительно использования устройства.
- Следите за тем, чтобы дети не играли с устройством.

- Этот продукт содержит мелкие детали, которые могут вызвать удушье при проглатывании. Храните эти детали в недоступном для детей месте.
- Необходимо всегда соблюдать действующие национальные и международные правила техники безопасности, охраны здоровья и предписания по охране труда.

Специфические для данного изделия правила безопасности

- Использование мониторов, которые превышают допустимый общий вес, может привести к повреждению или травме.
- Несущие поверхности, например столешницы, должны выдерживать общий вес мониторов и всех дополнительных компонентов.

Разъяснение символов

- Не разрешается удалять предупреждающие таблички и символы.



Перед первым использованием прочитайте инструкцию по эксплуатации и следуйте ей.



Пользуйтесь устройством только в сухих внутренних помещениях.

Обзор вашего изделия

► см. рис. 1

i

Указание

Настольный кронштейн зависит от исполнения устройства.

1. Пластина VESA для крепления монитора
2. Шарнирное соединение
3. Кронштейн монитора
4. Держатель кронштейна

5. Опорная стойка стола
6. Зажим для настольного кронштейна (исполнение устройства № 5085)
7. Зажимной винт (исполнение устройства № 5085)
8. Кабель-канал в столе для настольного кронштейна (исполнение устройства № 5086)
9. Прижимная пластина (исполнение устройства № 5086)
10. Зажимной винт (исполнение устройства № 5086)
11. Пазовый сухарь для держателя кронштейна
12. Регулировочный винт для кронштейна монитора
13. Зажимной винт для крепления монитора
14. Регулировочный винт для наклонного шарнира
15. Кронштейн для монитора
16. Зажимы пластины VESA
17. Колпачок для опорной стойки стола
18. Заглушка для изогнутого профиля (кронштейн монитора)

Комплект поставки

- Руководство по эксплуатации
- Кронштейн для монитора
- Сумка с мелкими деталями

Зажим для настольного кронштейна (исполнение устройства № 5085)

► см. рис. 2

- Торцовый шестигранный ключ
- Винты для крепления монитора (19)
- Заглушки (20)
- Кабельные зажимы, угловые (21)
- Кабельные зажимы, круглые (22)
- Колпачок для опорной стойки стола (17)
- Заглушки для изогнутого профиля (18)

Кабель-канал в столе для настольного кронштейна (исполнение устройства № 5086)

► см. рис. 3

- Торцовый шестигранный ключ
- Винты для крепления монитора (19)
- Заглушки (20)
- Кабельные зажимы, угловые (21)
- Кабельные зажимы, круглые (22)
- Колпачок для опорной стойки стола (17)
- Заглушки для изогнутого профиля (18)
- Прижимная пластина (9)
- Крепежный винт (10)

i

Указание

При отсутствии или повреждении компонента обратитесь, пожалуйста, в сервисный отдел.

Монтаж

- Извлеките все детали из упаковки.

Зажим для настольного кронштейна (исполнение устройства № 5085)

► см. рис. 4

- Сдвиньте настольный кронштейн (6) до упора на краю стола.
- Закрепите зажимный винт (7) входящим в комплект торцовым шестигранным ключом.

Кабель-канал в столе для настольного кронштейна (исполнение устройства № 5086)

► см. рис. 5



ВНИМАНИЕ!

Риск материального ущерба!

Убедитесь в том, что кабель не зажат и не защемлен.

- Проложите кабели через отверстие в столешнице и пространство, предусмотренное в настольном кронштейне (8).
- Направьте зажимной винт (10) через прижимную пластину (9) в настольный кронштейн (8) и закрепите его с помощью входящего в комплект шестигранного ключа.

Крепление кронштейна монитора на опорной стойке стола

► см. рис. 6

- Опустите держатель кронштейна (4) сверху в стойку стола (5). Для этого введите пазовый сухарь (11) держателя кронштейна в паз стойки стола.
- Зафиксируйте держатель кронштейна (4) над регулировочным винтом (12) на требуемой высоте.

Крепление держателей монитора

► см. рис. 7

- Надвиньте держатели монитора (2) справа и слева над кронштейном монитора (3).
- Зафиксируйте положение монитора соответствующим регулировочным винтом (13).

i

Указание

Держатели монитора должны быть закреплены на кронштейне монитора так, чтобы регулировочные винты находились внизу.

► см. рис. 8

- Установите колпачок (17) на опорную стойку стола, а заглушки (18) — на кронштейн монитора.

Крепление монитора

► см. рис. 9

- Положите монитор экраном вниз на ровную поверхность. Под него подложите для защиты покрывало или тому подобное.
- Снимите все имеющиеся покрытия в области крепления пластины VESA (1) на мониторе. См. рекомендации в инструкции по эксплуатации производителя монитора.
- Прикрепите пластину VESA (1) к монитору входящими в комплект шурупами (19). Соблюдайте правильное положение пластины. Зажимы должны указывать на верхний край монитора.
- Вставьте прилагаемые в комплекте заглушки (20).

► см. рис. 10

- Вставьте пластину VESA (1) в держатель (15). При этом следите за тем, чтобы пластина полностью зафиксировалась.

► см. рис. 11

- Поверните монитор в нужное положение.

► см. рис. 12

- Вставьте кабели в мониторы.
- Вставьте кабели в прилагаемые угловые кабельные зажимы (21) на мониторе, как показано на рисунке.
- Закрепите кабельные зажимы (21) и (22) на кронштейне монитора, как показано на рисунке.
- Проложите кабели вдоль кронштейна монитора к центру и зафиксируйте их другим угловым кабельным зажимом (21) вместе с кабелями второго монитора.

Эксплуатация

- Установите монитор в нужном положении.

Углы поворота

- ▶ см. рис. 13

Регулировка наклона

- ▶ см. рис. 13
- Если монитор наклоняется сам по себе или его трудно наклонить, можно отрегулировать тормозной эффект в соединении с помощью винта (14).

Регулировка высоты

- ▶ см. рис. 14
- Открутите регулировочный винт (12).
- Переместите держатель кронштейна (4) в нужное положение на опорной стойке стола (5).
- Снова закрепите кронштейн монитора над регулировочным винтом (12).

Перемещение мониторов

- ▶ см. рис. 15
- Открутите регулировочные винты (13).
- Установите мониторы в нужном положении.
- Зафиксируйте положение монитора соответствующим регулировочным винтом (13).

Замена монитора

- ▶ см. рис. 16
- Снимите кабельные зажимы и кабели монитора.
- Слегка приподнимите монитор, чтобы разгрузить зажим.
- Сожмите зажим (16) пластины VESA (1), как показано на рисунке, и снимите монитор с держателя (15).

- Отсоедините пластину VESA от монитора и прикрепите ее к новому монитору, который будет использоваться, как описано выше.

Очистка и техобслуживание



ВНИМАНИЕ!

Опасность повреждения продукта!

Не используйте абразивные, острые предметы или агрессивные чистящие средства.

Не пользуйтесь растворителями.

- Чтобы предотвратить снижение подвижности из-за отложения пыли, рекомендуется регулярно удалять пыль с держателя монитора.
- Протирайте устройство сухой или слегка влажной салфеткой из микрофибры.
- Регулярно проверяйте держатель монитора и настольный кронштейн на предмет безопасности и устойчивости.

Адрес сервисной службы

DURABLE

Hunke & Jochheim GmbH & Co. KG

Сервисное обслуживание

Grünlandweg 1-5

58640 Iserlohn (Изерлон)

Утилизация

Утилизация продукта



При отдельном сборе отслуживших свой срок приборов осуществляется вторичное использование или переработка. Это ваш вклад в защиту окружающей среды от загрязнения.

Утилизация упаковки



Упаковка состоит из картона и пластика с соответствующей маркировкой, пригодных для вторичного использования.

- Эти материалы подлежат утилизации с целью дальнейшей переработки.

Технические характеристики

Название изделия	Кронштейн для монитора
Пластина VESA предназначена для	75×75 мм 100×100 мм
Расстояние между отверстиями монитора	
Вес монитора	3–8 кг
Диапазон регулировки	► см. рис. 13



DURABLE · Hunke & Jochheim GmbH & Co. KG
Westfalenstraße 77-79 · 58636 Iserlohn
T +49 (0)2371 662-0 · F +49 (0)2371 662-221
durable@ durable.de · durable.de