

Owner's Manual

Metered Rack PDU

Model: PDUMH20HV
(Series Number: AGPD7985)

Important Safety Instructions	2
Installation	3
Features	6
Warranty and Product Registration	7
Español	8
Français	15
Русский	22
Deutsch	29

PROTECT YOUR INVESTMENT!

Register your product for quicker service
and ultimate peace of mind.

You could also win an
ISOBAR6ULTRA surge protector—
a \$100 value!



www.tripplite.com/warranty



TrippLite.Eaton.com/support

Copyright © 2023 Tripp Lite. All rights reserved.

Important Safety Instructions



SAVE THESE INSTRUCTIONS

This manual contains instructions and warnings that should be followed during the installation, operation, and storage of this product. Failure to heed these instructions may affect your warranty.

- The PDU provides the convenience of multiple outlets, but DOES NOT provide surge or line noise protection for connected equipment.
- The PDU is designed for indoor use only, in a controlled environment, away from excess moisture, temperature extremes, conductive contaminants, dust or direct sunlight.
- Keep indoor ambient temperature between 32 °F and 104 °F (0 °C and 40 °C)
- The PDU must be installed by a qualified technician only.
- Do not attempt to mount the PDU to an insecure or unstable surface.
- Install in accordance with National Electrical Code standards. Be sure to use the proper overcurrent protection for the installation, in accordance with the plug/equipment rating.
- Connect the PDU to an outlet that is in accordance with your local building codes and that is adequately protected against excess currents, short circuits and earth faults.
- The electrical outlets supplying power to the equipment should be installed near the equipment and easily accessible.
- Do not connect the PDU to an ungrounded outlet or to extension cords or adapters that eliminate the connection to ground.
- Be sure to provide a local disconnect device on any models that are permanently installed without a plug that is easily accessible.
- Never attempt to install electrical equipment during a thunderstorm.
- Individual equipment connected to the PDU should not draw more current than the individual PDU's outlet's rating.
- The total load connected to the PDU must not exceed the maximum load rating for the PDU.
- Do not attempt to modify the PDU, input plugs or power cables.
- Do not drill into or attempt to open any part of the PDU housing. There are no user-serviceable parts inside.
- Do not attempt to use the PDU if any part of it becomes damaged.
- Use of this equipment in life support applications where failure of this equipment can reasonably be expected to cause the failure of the life support equipment or to significantly affect its safety or effectiveness is not recommended. Do not use this equipment in the presence of a flammable anesthetic mixture with air, oxygen or nitrous oxide.

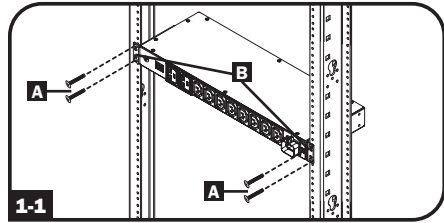
Installation

1 Determine Installation Configuration

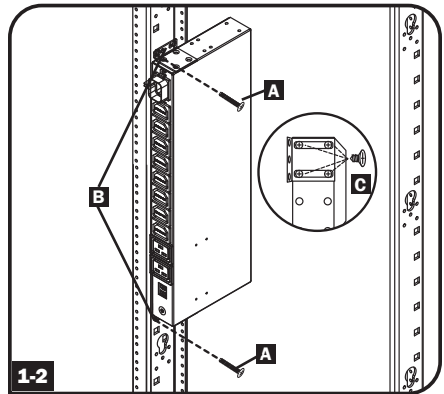
This PDU supports 1U and 0U rackmount, wall-mount, and under-counter installation configurations. Choose a configuration and follow the appropriate installation instructions.

Note: Regardless of installation configuration, the user must determine the fitness of hardware and procedures before mounting. The PDU and included hardware are designed for common rack and rack enclosure types and may not be appropriate for all applications. Exact mounting configurations may vary.

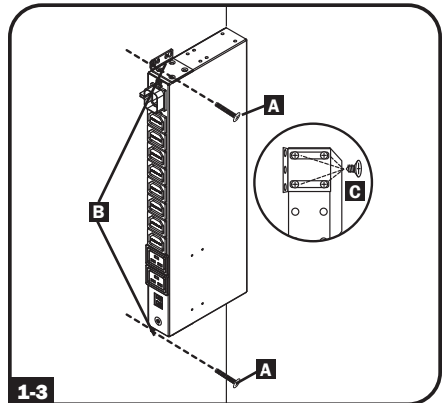
- 1-1 1U Rack Installation:** Attach the PDU to the rack by inserting four user-supplied screws **A** through the PDU mounting brackets **B** and into the mounting holes of the rack rail as shown.



- 1-2 0U Rack Installation: Part 1:** Remove the screws **C** attaching the mounting brackets to the PDU, change the orientation of the brackets as shown and reattach the brackets. Use only the screws supplied by the manufacturer or their exact equivalent (#6-32, 1/4" flat head). **Part 2:** Attach the PDU vertically by inserting two or more user-supplied screws **A** through the PDU mounting brackets **B** and into mounting points in the rack or rack enclosure.

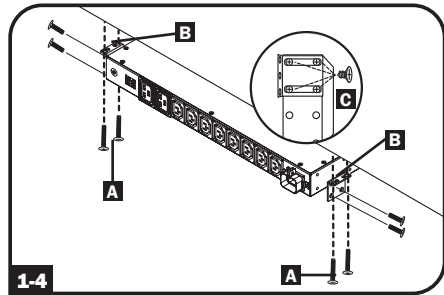


- 1-3 Wall Installation:** After repeating Part 1 in Step 1-2, attach the PDU to a stable mounting surface by inserting two or more user-supplied screws **A** through the PDU mounting brackets **B** and into secure mounting points on the mounting surface.



Installation

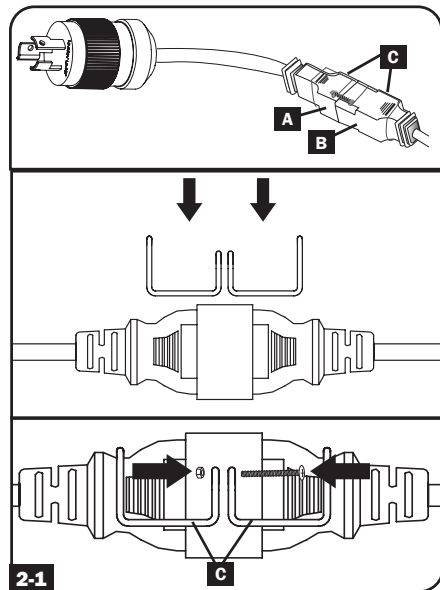
- 1-4 Under-Counter Installation:** After repeating Part 1 in Step 1-2, attach the PDU to a stable mounting surface by inserting four user-supplied screws **A** through the PDU mounting brackets **B** and into secure mounting points on the mounting surface in the rack or rack enclosure.



2 Establish a Power Connection

- 2-1 NEMA Adapter Connection (Optional):** This PDU includes a plug adapter that adds a NEMA L6-20P plug to the input power cord. Use this adapter only if you will be connecting the PDU to a NEMA L6-20R outlet. Insert the IEC 60320 C19 connector **A** of the adapter into the IEC 60320 C20 connector **B** of the input power cord. Secure the connection with the retention bracket **C** by using the included bolts to fasten the two halves of the bracket around the connection as shown.

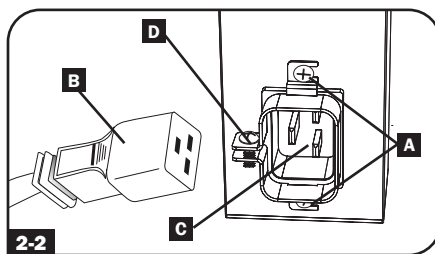
CAUTION: To avoid the risk of electric shock, ensure that the Neutral (L2) conductor has been identified before connecting the PDU.



Installation

2-2 Input Power Cord Connection:

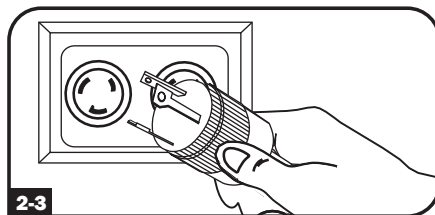
Attach the cable clamp to the PDU using the included screws **A**. Attach the included power cord to the PDU by inserting the IEC 60320 C19 connector **B** of the power cord into the cable clamp and IEC 60320 C20 power inlet **C** located near the end of the PDU. Install the included screw **D** on the cable clamp to secure the power cord connection. Connect the other end of the input power cord to a compatible source of AC power, such as a UPS system, PDU or utility outlet.



Note: When connecting the PDU, it should be provided with over-current protection and a maximum 20A branch-rated over-current protection device.

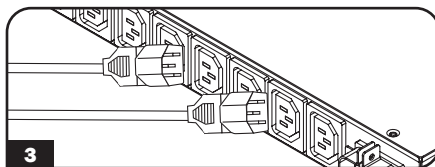
2-3 Attach the input plug of the PDU to a grounded outlet:

Insert the plug directly into a grounded outlet that does not share a circuit with a heavy electrical load (such as an air conditioner or refrigerator).



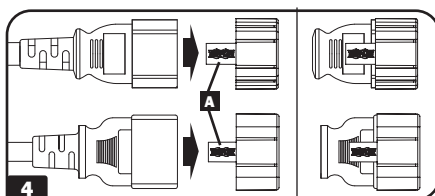
3 Attach equipment to the PDU

Do not exceed the load rating of the PDU. The total electrical current used by the PDU will be displayed on the digital meter in amperes.

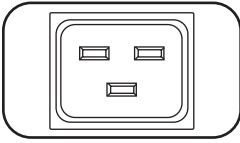


4 Optional Cord Retention Procedure

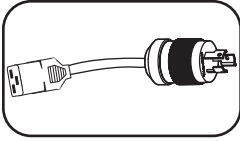
Use the included C14 sleeves to secure plugs to receptacles. Attach the sleeve to the plug, making sure that the pull tabs **A** remain outside the plug and that the fit is secure. To unplug equipment properly, use the pull tabs to remove the plug and sleeve from the receptacle.



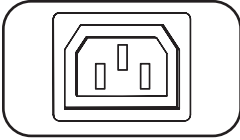
Features



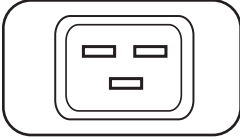
IEC-320-C20 Power Inlet: The IEC power inlet connects to the included power cord or a compatible user-supplied power cord.



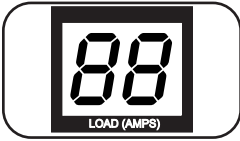
AC Input Adapter: The adapter converts the AC input power cord to a NEMA L6-20P plug. The included retention bracket (not shown) secures the connection.



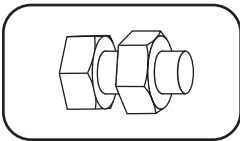
IEC-320-C13 Output Receptacles: These eight receptacles distribute 208/230V AC power to connected equipment.



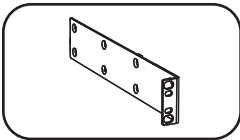
IEC-320-C19 Output Receptacles: These two receptacles distribute 208/230V AC power to connected equipment.



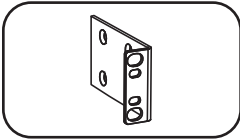
Digital Load Meter (Ammeter): The digital load meter displays the load in amps.



Grounding Lug: Use this screw to connect the PDU to ground.



Longer 1U Mounting Brackets: Use these brackets to mount the 1U PDU horizontally in a standard rack or rack enclosure. The mounting depth can be adjusted by attaching the brackets to different positions on the PDU.



Shorter 0U Mounting Brackets: Use these brackets to mount the PDU in a 0U rack, wall or under-counter configuration for 1U PDU models.

Warranty and Product Registration

LIMITED LIFETIME WARRANTY

Seller warrants this product, if used in accordance with all applicable instructions, to be free from original defects in material and workmanship for its lifetime. If the product should prove defective in material or workmanship within that period, Seller will repair or replace the product, at its sole discretion. Service under this Warranty can only be obtained by Buyer delivering or shipping the product (with all shipping or delivery charges prepaid) to: Tripp Lite, 1111 W. 35th Street, Chicago, IL 60609. Seller will pay return shipping charges. Call Tripp Lite at (773) 869-1234 before sending any equipment back for repair.

THIS WARRANTY DOES NOT APPLY TO NORMAL WEAR OR TO DAMAGE RESULTING FROM ACCIDENT, MISUSE, ABUSE OR NEGLIGENCE. SELLER MAKES NO EXPRESS WARRANTIES OTHER THAN THE WARRANTY EXPRESSLY SET FORTH HEREIN. EXCEPT TO THE EXTENT PROHIBITED BY APPLICABLE LAW, ALL IMPLIED WARRANTIES, INCLUDING ALL WARRANTIES OF MERCHANTABILITY OR FITNESS, ARE LIMITED IN DURATION TO THE WARRANTY PERIOD SET FORTH ABOVE; THIS WARRANTY EXPRESSLY EXCLUDES ALL INCIDENTAL AND CONSEQUENTIAL DAMAGES. (Some states do not allow limitations on how long an implied warranty lasts, and some states do not allow the exclusion or limitation of incidental or consequential damages, so the above limitations or exclusions may not apply to you. This Warranty gives you specific legal rights, and you may have other rights which vary from jurisdiction to jurisdiction).

WARNING: The individual user should take care to determine prior to use whether this device is suitable, adequate or safe for the use intended. Since individual applications are subject to great variation, the manufacturer makes no representation or warranty as to the suitability or fitness of these devices for any specific application.

PRODUCT REGISTRATION

Visit www.tripplite.com/warranty today to register your new Tripp Lite product. You'll be automatically entered into a drawing for a chance to win a FREE Tripp Lite product!*

* No purchase necessary. Void where prohibited. Some restrictions apply. See website for details.

Regulatory Compliance Identification Numbers

For the purpose of regulatory compliance certifications and identification, your Tripp Lite product has been assigned a unique series number. The series number can be found on the product nameplate label, along with all required approval markings and information. When requesting compliance information for this product, always refer to the series number. The series number should not be confused with the marking name or model number of the product.

WEEE Compliance Information for Tripp Lite Customers and Recyclers (European Union)



Under the Waste Electrical and Electronic Equipment (WEEE) Directive and implementing regulations, when customers buy new electrical and electronic equipment from Tripp Lite they are entitled to:

- Send old equipment for recycling on a one-for-one, like-for-like basis (this varies depending on the country)
- Send the new equipment back for recycling when this ultimately becomes waste

Tripp Lite has a policy of continuous improvement. Specifications are subject to change without notice.



TrippLite.Eaton.com/support

Manual del propietario

PDU para montaje en rack (bastidor) con amperímetro

Modelo: PDUMH20HV
(Número de Serie: AGPD7985)

Instrucciones de seguridad importantes	9
Instalación	10
Características	13
Garantía	14
English	1
Français	15
Русский	22
Deutsch	29



TrippLite.Eaton.com/support

Copyright © 2023 Tripp Lite. Todos los derechos reservados.

Instrucciones de seguridad importantes



GUARDE ESTAS INSTRUCCIONES

Este manual contiene instrucciones y advertencias que deben seguirse durante la instalación, operación y almacenamiento de este producto. De no seguirlas, se anulará la garantía del producto.

- El PDU proporciona la conveniencia de múltiples tomacorrientes, pero NO proporciona protección contra sobretensión o ruido en la línea para los equipos conectados.
- El PDU está diseñada solo para uso en interiores en un entorno controlado lejos de humedad excesiva, temperaturas extremas, contaminantes conductivos, polvo o luz del sol directa.
- Mantiene la temperatura ambiente interior entre 0 °C y 40 °C.
- El PDU debe ser instalado solamente por un técnico calificado.
- No intente instalar el PDU en una superficie inestable o no segura.
- Instale de acuerdo con los reglamentos eléctricos locales. Asegúrese de usar para la instalación la protección adecuada contra sobrecorriente, de acuerdo con la especificación de la clavija o del equipo.
- Conecte el PDU a un tomacorriente que esté de acuerdo a los códigos locales de construcción y que esté correctamente protegido contra corrientes excesivas, cortocircuitos y fallas de conexión a tierra.
- Los tomacorrientes eléctricos que suministran energía al equipo deben instalarse próximos al equipo y ser fácilmente accesibles.
- No conecte El PDU a un toma corriente que no esté a tierra o cables de extensión o adaptadores que eliminen la conexión a tierra.
- Asegúrese de proporcionar un dispositivo local de desconexión, que sea fácilmente accesible, en cualquier modelo que esté instalado permanentemente sin una clavija.
- Nunca intente instalar equipos eléctricos durante una tormenta eléctrica.
- El equipo individual conectado al PDU no debe consumir más corriente que la de la especificación de cada tomacorriente individual del PDU.
- La carga total conectada al PDU no debe exceder la capacidad de carga máxima del PDU.
- No intente modificar el PDU, las clavijas de entrada o los cables de alimentación.
- No perforo ni intente abrir ninguna parte del gabinete del PDU. No tiene partes a las que el usuario pueda dar servicio.
- No intente usar el PDU si se daña cualquier parte.
- No se recomienda el uso de este equipo en aplicaciones de soporte de vida en donde la falla de este equipo pueda consecuentemente causar la falla del equipo de soporte de vida o afectar significativamente su seguridad o efectividad. No use este equipo en presencia de una mezcla inflamable de anestésicos con aire, oxígeno u óxido nitroso.

Instalación

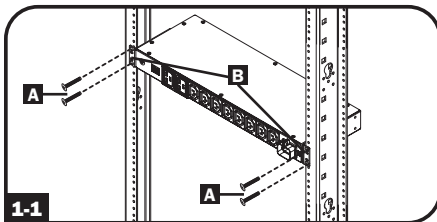
1 Determine la configuración de la instalación

Este PDU permite configuraciones de instalación en rack 1U y 0U, instalación en pared e instalación bajo el mostrador. Elija una configuración y siga las instrucciones de instalación apropiadas.

Nota: Independientemente de la configuración, el usuario debe determinar la idoneidad de los materiales y accesorios así como de los procedimientos antes del montaje. La PDU y el material incluido están diseñados para racks (bastidores) y cajas de rack (bastidor) comunes, y pueden no ser apropiados para todas las aplicaciones.

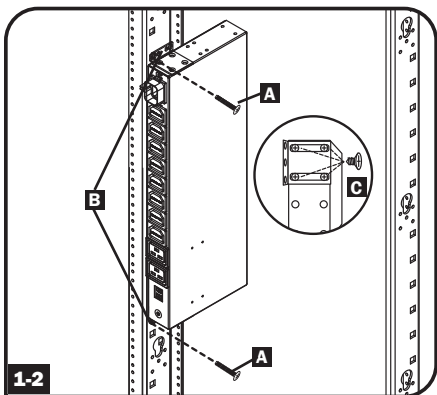
1-1 Instalación en bastidor de 1U:

Fije la PDU al bastidor insertando cuatro tornillos suministrados por el usuario **A** a través de los soportes de montaje **B** de la PDU en los agujeros de montaje del riel del bastidor como se muestra.

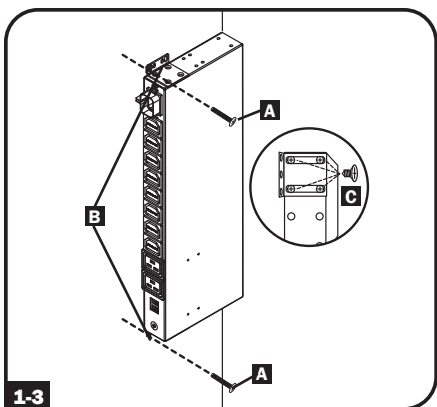


1-2 Instalación en bastidor de 0U.

Parte 1: Retire los tornillos **C** que fijan los soportes de montaje a la PDU, cambie la orientación de los soportes como se muestra y fíjelos nuevamente. Use solo los tornillos incluidos o sus equivalentes exactos (#6-32, 1/4 pulgada [6.35 mm] de cabeza plana). **Parte 2:** Fije la PDU verticalmente insertando dos o más tornillos suministrados por el usuario **A** a través de los soportes de montaje **B** de la PDU en los puntos de montaje en el bastidor o la caja del bastidor.



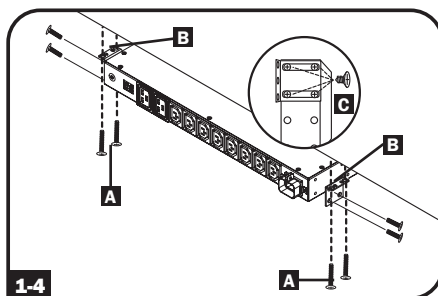
1-3 Instalación de pared: Después de repetir la Parte 1 en paso 1-2, fije la PDU en una superficie estable de montaje insertando dos tornillos suministrados por el usuario **A** a través de los soportes de montaje **B** de la PDU en los puntos de montaje de la superficie.



Instalación

1-4 Instalación debajo de mostrador:

Después de repetir la Parte 1 en paso 1-2, fije la PDU en una superficie estable de montaje insertando cuatro tornillos suministrados por el usuario **A** a través de los soportes de montaje **B** de la PDU en los puntos de montaje de la superficie.

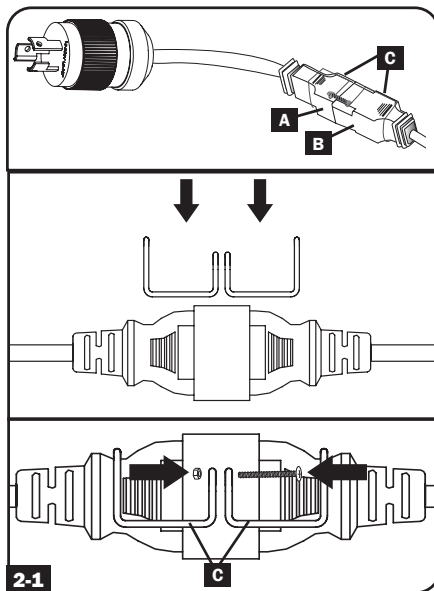


2 Establezca una Conexión de Alimentación

2-1 Adaptador de conexión NEMA

(Opcional): La PDU incluye un adaptador que incorpora una clavija NEMA L6-20P al cable de alimentación de entrada. Utilice este adaptador solamente si va a conectar la PDU a una toma de corriente NEMA L6-20R. Inserte el conector IEC 60320 C19 **A** del adaptador en el conector IEC 60320 C20 **B** del cable de alimentación de entrada. Asegure la conexión con la abrazadera de retención **C** mediante los tornillos que se incluyen para sujetar las dos mitades de la abrazadera alrededor de la conexión, como se muestra.

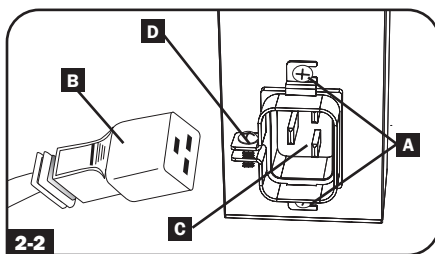
PRECAUCIÓN: Con el fin de evitar riesgos de descarga eléctrica, asegúrese de que el cable de tierra (L2) ha sido identificado antes de conectar la PDU.



Instalación

2-2 Conexión del Cable de

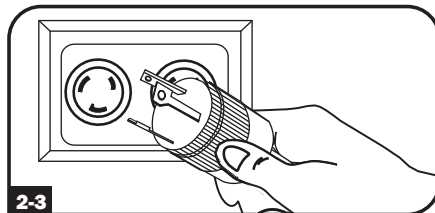
Alimentación: Fije la abrazadera de cables a la PDU utilizando los tornillos incluidos **A**. Instale el cable de alimentación incluido en el PDU insertando el conector IEC 60320 C19 **B** del cable de alimentación en la abrazadera del cable y la entrada de energía IEC 60320 C20 **C** ubicada cerca del extremo del PDU. Instale el tornillo **D** en la abrazadera del cable para asegurar la conexión del cable de alimentación. Conecte el otro extremo del cable de alimentación a una fuente compatible de energía de CA como un sistema UPS, PDU o tomacorriente de la red pública.



Nota: Al conectar el PDU, debe estar equipado con protección contra sobrecorriente y un dispositivo de protección contra sobrecorriente especificado para 20A máximo por ramal.

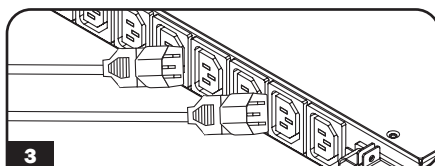
2-3 Conecte el enchufe de entrada de la PDU a un contacto conectado a tierra

Inserte el enchufe directamente en una toma de corriente alterna conectada a tierra que no comparta el circuito con alguna carga eléctrica pesada (como un aire acondicionado o una refrigeradora).



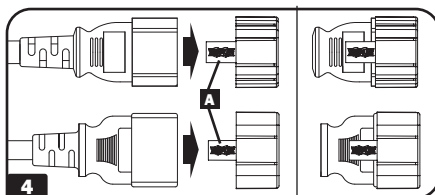
3 Conecte equipos a la PDU. Tenga cuidado de no exceder la capacidad de carga de la PDU

La corriente eléctrica total usada por la unidad de distribución de potencia (PDU) será mostrada en el medidor digital, en amperios.

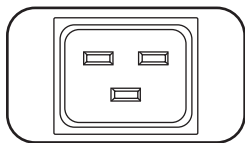


4 Procedimientos Opcionales para Sujeción del Cable

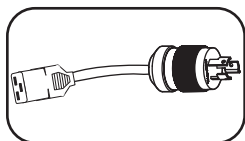
Use los manguitos plásticos C14 para asegurar las clavijas a los tomacorrientes. Instale el manguito a la clavija, garantizando que las pestañas **A** permanezcan fuera de la clavija y que el ajuste sea firme. Para desenchufar correctamente el equipo, use las pestañas para retirar del tomacorriente la clavija y el manguito.



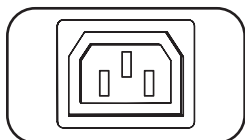
Características



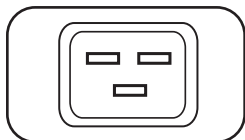
Entrada de Alimentación IEC-320-C20: La entrada de alimentación IEC se conecta al cable de alimentación incluido o a un cable de alimentación suministrado por el usuario.



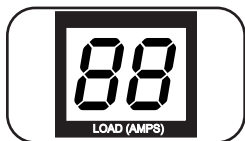
Adaptador de Entrada CA: El adaptador convierte el cable de alimentación de entrada CA en una clavija NEMA L6-20P. La abrazadera de retención (no se muestra) asegura la conexión.



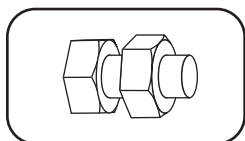
Tomacorrientes de Salida IEC-320-C13: Estos tomacorrientes distribuyen energía de 208/230V CA al equipo conectado.



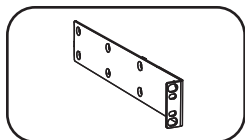
Tomacorrientes de Salida IEC-320-C19: Estos tomacorrientes distribuyen energía de 208/230V CA al equipo conectado.



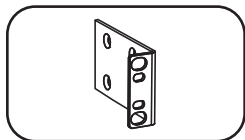
Medidor Digital de Carga (Amperímetro): El medidor digital de carga muestra la carga en amperes.



Oreja de tierra: Use este tornillo para conectar la PDU a tierra.



Soportes Montaje de 1U Largos: Use estos soportes para montar el PDU de 1U horizontalmente en un bastidor estándar o en un estante para bastidor. La profundidad del montaje puede ajustarse fijando los soportes en diferentes posiciones en el PDU.



Soportes de Montaje Cortos: Use estos soportes para montar el PDU en una configuración para bastidor 0U, en la pared o bajo el escritorio para modelos de PDU de 1U.

Garantía

GARANTÍA LIMITADA

El vendedor garantiza que este producto, si se emplea de acuerdo con todas las instrucciones aplicables, no tendrá defectos en materiales ni mano de obra por un período de 2 años a partir de la fecha de compra. Si se verifica que el producto tiene defectos en los materiales o en la mano de obra dentro de dicho período, el vendedor reparará o reemplazará el producto, a su sola discreción. Sólo puede obtenerse servicio bajo esta garantía, entregando o despachando el producto (con todos los cargos de despacho o entrega pagados por adelantado) a: Tripp Lite, 1111 W. 35th Street, Chicago, IL 60609 USA. El vendedor pagará los cargos de despacho del retorno. Visite www.tripplite.com/support antes de enviar algún equipo para reparación.

ESTA GARANTÍA NO SE APLICA AL DESGASTE NORMAL O A DAÑOS RESULTANTES DE UN ACCIDENTE, USO INADECUADO, MALTRATO O NEGLIGENCIA. EL VENDEDOR NO EXPRESA NINGUNA OTRA GARANTÍA DISTINTA DE LA ESTABLECIDA EN ESTE DOCUMENTO EN FORMA EXPLÍCITA. EXCEPTO HASTA EL GRADO PROHIBIDO POR LAS LEYES APLICABLES, TODAS LAS GARANTÍAS IMPLÍCITAS, INCLUYENDO TODAS LAS GARANTÍAS DE COMERCIABILIDAD O IDONEIDAD, ESTÁN LIMITADAS EN DURACIÓN AL PERÍODO DE GARANTÍA ESTABLECIDO ANTERIORMENTE; ESTA GARANTÍA EXCLUYE EXPRESAMENTE TODOS LOS DAÑOS INCIDENTALES Y CONSECUENTES. (Algunos estados no permiten limitaciones sobre la duración de una garantía implícita, y algunos estados no permiten la exclusión o limitación de daños incidentales o consecuentes, de modo que las limitaciones o exclusiones mencionadas pueden no aplicarse a usted. Esta garantía le da derechos legales específicos, pero usted puede tener otros derechos que varían de jurisdicción a jurisdicción.)

ADVERTENCIA: El usuario individual debe encargarse de determinar antes de usarlo, si este dispositivo es apropiado, adecuado o seguro para el uso proyectado. Ya que las aplicaciones individuales están sujetas a gran variación, el fabricante no declara ni garantiza la idoneidad o aptitud de estos dispositivos para ninguna aplicación específica.

Cumplimiento de las normas de los números de identificación

Para fines de identificación y certificación del cumplimiento de las normas, su producto Tripp Lite tiene asignado un número de serie único. Puede encontrar el número de serie en la etiqueta de la placa de identificación del producto, junto con los símbolos de aprobación e información requeridos. Al solicitar información sobre el cumplimiento de las normas para este producto, siempre mencione el número de serie. El número de serie no debe ser confundido con el nombre de identificación ni con el número de modelo del producto.

Información de sobre Cumplimiento de la WEEE para Clientes de Tripp Lite y Recicladores (Unión Europea)



Según la Directiva de Residuos de Aparatos Eléctricos y Electrónicos (Waste Electrical and Electronic Equipment, WEEE) y sus reglamentos, cuando los clientes compran nuevos equipos eléctricos y electrónicos a Tripp Lite, tienen derecho a:

- Enviar equipos antiguos para reciclaje según una base de uno por uno, entre productos similares (esto varía dependiendo del país)
- Enviar el equipo nuevo de vuelta para reciclaje cuando este se convierta finalmente en desecho

Tripp Lite tiene una política de mejoramiento continuo. Las especificaciones están sujetas a cambio sin previo aviso.



TrippLite.Eaton.com/support

Manuel du propriétaire

Unité de distribution d'alimentation (PDU) en bâti avec compteur

Modèle : PDUMH20HV
(Número de Série : AGPD7985)

Importantes consignes de sécurité	16
Installation	17
Caractéristiques	20
Garantie	21
English	1
Español	8
Русский	22
Deutsch	29



[TrippLite.Eaton.com/support](https://www.computersupport.com)

Copyright © 2023 Tripp Lite. Tous droits réservés.

Importantes consignes de sécurité



CONSERVER CES DIRECTIVES

Ce manuel contient des instructions et des mises en garde que vous devez respecter durant l'installation, l'utilisation et l'entreposage de ce produit. Le non-respect de ces instructions et mises en garde affecter la garantie du produit.

- La PDU fournit des prises multiples pratiques, mais elle ne FOURNIT PAS de protection contre les surtensions ou les bruits de ligne pour l'équipement connecté.
- La PDU est conçue pour être utilisée à l'intérieur uniquement, dans un environnement contrôlé, à l'écart de l'excès d'humidité, des températures extrêmes, des contaminants conducteurs, de la poussière et de la lumière directe du soleil.
- Maintenir la température intérieure ambiante entre 0 °C et 40 °C.
- La PDU doit être installée par un technicien qualifié seulement.
- Ne pas tenter de monter la PDU sur une surface précaire ou instable.
- Installer conformément aux codes locaux de l'électricité. S'assurer d'utiliser la bonne protection contre les surintensités pour l'installation, conformément aux valeurs nominales de la fiche et de l'équipement.
- Branchez la PDU à une prise de courant à une prise de courant qui est conforme aux codes de bâtiment locaux et qui est dûment protégée contre les courants excessifs, les courts-circuits et les défauts à la terre.
- Les prises électriques qui alimentent l'équipement doivent être installées à proximité de l'équipement et être facilement accessibles.
- Ne pas connecter la PDU dans une prise non mise à la masse ou des rallonges électriques ou des adaptateurs qui éliminent la connexion à la masse.
- S'assurer de fournir un dispositif de déconnexion local pour tous les modèles qui sont installés en permanence sans fiche facilement accessible.
- Ne jamais essayer d'installer un équipement électrique pendant un orage.
- L'équipement individuel connecté à la PDU ne doit pas excéder la charge nominale des prises individuelles de la PDU.
- La charge totale connectée à la PDU ne doit pas excéder la charge nominale maximum pour la PDU.
- Ne pas tenter de modifier la PDU, y compris les fiches d'entrée et les câbles d'alimentation.
- Ne pas percer ou tenter d'ouvrir une quelconque partie du boîtier de la PDU. Il n'existe aucune pièce réparable par l'utilisateur à l'intérieur.
- Ne pas tenter d'utiliser la PDU si une de ses pièces est endommagée.
- Il n'est pas recommandé d'utiliser cet équipement dans les applications de soutien vital où une panne de cet équipement serait susceptible de causer une panne de l'équipement de soutien vital ou d'affecter sérieusement sa sécurité ou son efficacité. Ne pas utiliser cet équipement dans un milieu où il existe un mélange anesthésique inflammable avec de l'air, de l'oxygène ou de l'oxyde nitreux.

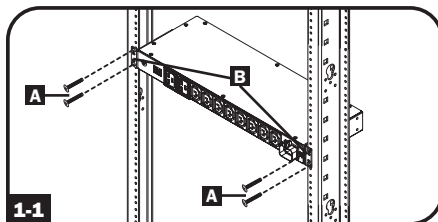
Installation

1 Définir la configuration de l'installation L'unité peut être installée selon quatre configurations

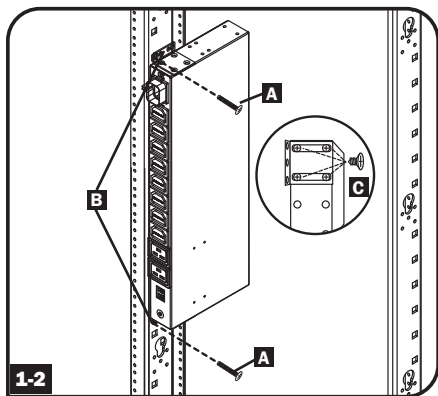
Cette PDU peut accueillir les configurations en bâti 1U et 0U, murales et sous le comptoir. Choisir une configuration et suivre les instructions d'installation appropriées.

Remarque : Sans tenir compte de la configuration, l'utilisateur doit déterminer la compatibilité de la quincaillerie et les procédures avant d'effectuer l'installation. L'unité PDU et la quincaillerie incluse sont conçues pour des types de bâti et boîtier courants et peuvent ne pas convenir à toutes les applications.

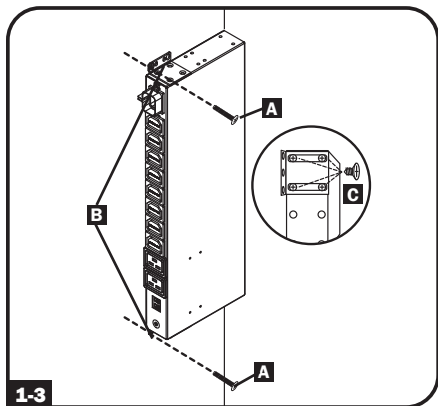
- 1-1 Installation en baie 1U :** Fixer la PDU à la baie en insérant quatre vis **A** fournies par l'utilisateur dans les brides des fixation **B** de l'unité et dans les trous de fixation de la glissière de la baie comme indiqué.



- 1-2 Installation en baie 0U. 1e partie :** Retirer les vis **C** fixant les brides de fixation à la PDU, changer l'orientation des brides comme indiqué et les fixer à nouveau. Utiliser seulement les vis jointes ou leur équivalent exact (N° 6-32, tête plate 1/4 po [6,4 mm]) **2e partie :** Fixer la PDU verticalement en insérant deux vis ou plus **A**, fournies par l'utilisateur dans les brides de fixation **B** de l'unité et dans les points de fixation de la baie ou de son boîtier.



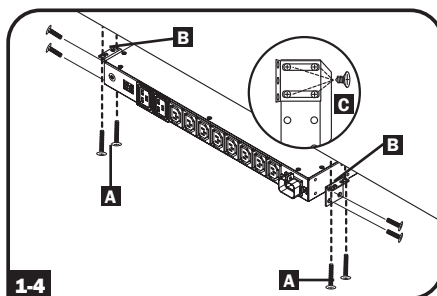
- 1-3 Installation murale :** Après avoir effectué la 1e partie en étape 1-2, fixer la PDU sur une surface de fixation stable en insérant deux vis ou plus **A**, fournies par l'utilisateur dans les brides de fixation **B** de l'unité et dans des points de fixation sûrs de la surface.



Installation

1-4 Installation sous un comptoir :

Après avoir effectué la 1e partie en étape 1-2, fixer la PDU sur une surface de fixation stable en insérant deux vis ou plus **A**, fournies par l'utilisateur dans les brides de fixation **B** de l'unité et dans des points de fixation sûrs de la surface.

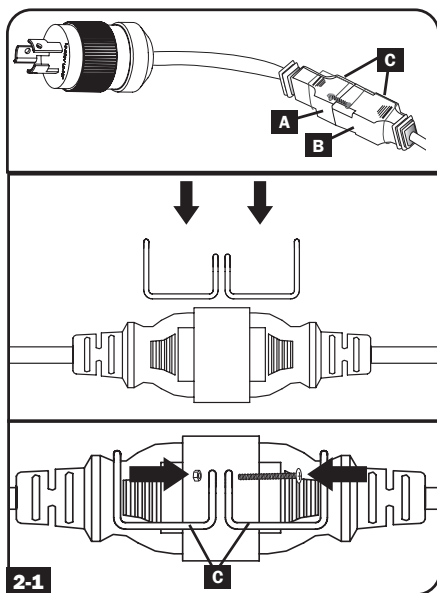


2 Établir une connexion de l'alimentation

2-1 Branchement de l'adaptateur NEMA (en option) :

La PDU comprend un adaptateur permettant d'ajouter une fiche NEMA L6-20P au cordon d'alimentation. N'utilisez cet adaptateur que pour connecter la PDU à une prise NEMA L6-20R. Insérez le connecteur **A** CEI 60320 C19 de l'adaptateur dans le connecteur **B** CEI 60320 C20 du cordon d'alimentation. Sécurisez le branchement avec la pince de retenue **C** en utilisant les vis fournis pour fixer les deux moitiés de la pince autour de la connexion, comme illustré.

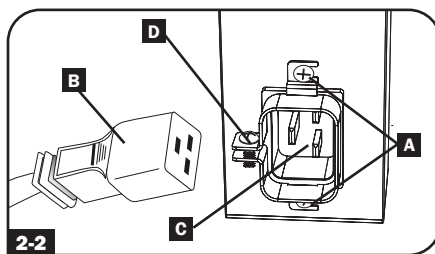
ATTENTION : Pour éviter tout risque d'électrocution, veuillez à identifier le connecteur neutre (L2) avant de connecter la PDU.



Installation

2-2 Connexion du cordon

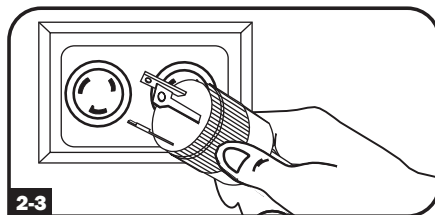
d'alimentation d'entrée : Fixez le serre-câble à la PDU en utilisant les vis fournies **A**. Fixer le cordon d'alimentation inclus à la PDU en insérant le connecteur CEI 60320 C19 **B** du cordon d'alimentation dans la bride du câble et dans l'entrée d'alimentation CEI 60320 C20 **C** située près de l'extrémité de la PDU. Installer la vis **D** sur la bride du câble pour maintenir la connexion du cordon d'alimentation. Brancher l'autre extrémité du cordon d'alimentation d'entrée à une source d'alimentation CA compatible, comme un onduleur, une PDU ou une prise électrique.



Remarque : Lors du branchement de la PDU, elle devrait recevoir une protection contre les surcharges et un dispositif de protection contre les surcharges d'une section nominale de 20 A maximum.

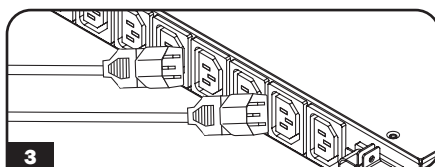
2-3 Fixer la fiche d'entrée de l'unité PDU à une prise mise à la terre :

Insérer la fiche directement dans une prise CA correctement mise à la terre, qui ne partage pas de circuit supportant une lourde charge électrique (comme un climatiseur ou un réfrigérateur).



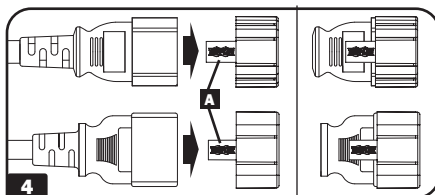
3 Fixer l'équipement à l'unité PDU

Faire attention de ne pas dépasser la charge nominale de l'unité PDU. La totalité du courant électrique utilisée par la PDU sera affichée en ampères au compteur numérique.

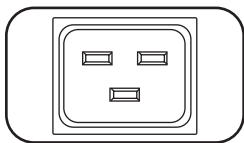


4 Procédures de rétention du cordon en option

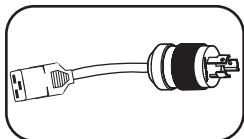
Utiliser les manchons en plastique C14 inclus pour retenir les fiches aux prises. Fixer le manchon à la fiche en vous assurant que les languettes de préhension **A** demeurent à l'extérieur de la fiche et que l'ajustement est sécuritaire. Pour débrancher correctement l'équipement, utiliser les languettes de préhension pour retirer la fiche et le manchon de la prise de courant.



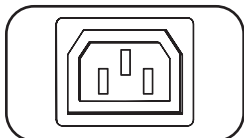
Caractéristiques



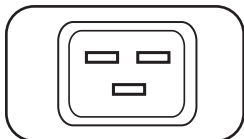
Entrée d'alimentation IEC-320-C20 : L'entrée d'alimentation IEC se branche au cordon d'alimentation inclus ou à un cordon d'alimentation compatible fourni par l'utilisateur.



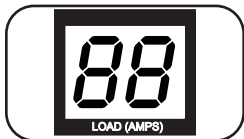
Adaptateur de courant alternatif : L'adaptateur convertit le cordon d'alimentation en courant alternatif en une prise NEMA L6-20P. Le support de fixation inclus (non montré) permet de fixer la connexion.



Prises de sorties IEC-320-C13 : Ces prises distribuent une alimentation 208/230 V CA à l'équipement branché.

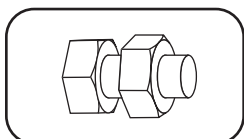


Prises de sorties IEC-320-C19 : Ces prises distribuent une alimentation 208/230 V CA à l'équipement branché.

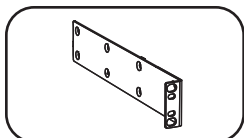


Indicateur de charge (ampèremètre) numérique :

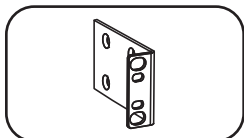
L'indicateur de charge numérique affiche la charge en ampères.



Cosse de mise à la terre : Utiliser cette vis pour connecter l'unité PDU à la terre.



Supports de fixation (1U) longs : Utilisez ces supports pour fixer l'unité de distribution (1U) horizontalement dans un bâti ou un coffret standard. La profondeur de montage peut être ajustée en fixant les supports dans différentes positions sur l'unité.



Supports de fixation (0U) courts : Utilisez ces supports pour fixer l'unité de distribution dans un bâti 0U, au mur ou sous un comptoir.

Garantie

GARANTIE LIMITÉE

Le vendeur garantit que ce produit, s'il est utilisé selon toutes les directives applicables, est exempt de défauts d'origine de matériel et de main-d'oeuvre pour une période de 2 ans à partir de la date initiale d'achat. Si le produit s'avère défectueux en matériel ou en main-d'oeuvre durant cette période, le vendeur réparera ou remplacera le produit à sa discrétion. Vous pouvez obtenir un service selon cette garantie seulement en livrant ou en expédiant le produit (avec les frais d'expédition et de livraison prépayés) à : Tripp Lite, 1111 W. 35th Street, Chicago, IL 60609 USA. Le vendeur paiera les frais d'expédition de retour. Visitez www.tripplite.com/support avant d'envoyer un équipement pour réparations.

CETTE GARANTIE NE S'APPLIQUE PAS À L'USURE NORMALE OU AUX DOMMAGES RÉSULTANT D'ACCIDENTS, DE MAUVAIS USAGE, D'ABUS OU DE NÉGLIGENCE. LE VENDEUR N'OFFRE AUCUNE GARANTIE EXPLICITE AUTRE QUE LA GARANTIE EXPRESSÉMENT SIGNIFIÉE À LA PRÉSENTE. EXCEPTÉ SELON LES LIMITES DE LA LOI APPLICABLE, TOUTES LES GARANTIES IMPLICITES, Y COMPRIS TOUTES LES GARANTIES DE QUALITÉ MARCHANDE OU DE CONFORMITÉ À UN BESOIN PARTICULIER, SONT LIMITÉES EN DURÉE À LA PÉRIODE DE GARANTIE ÉNONCÉE CI DESSUS ET CETTE GARANTIE EXCLUE EXPLICITEMENT TOUS LES DOMMAGES ACCESSOIRES OU CONSÉCUTIFS. Certains états ne permettent pas la limitation de la durée d'une garantie implicite et certains états ne permettent pas la limitation ou l'exclusion de dommages accessoires ou consécutifs, en conséquence, les limitations et les exclusions ci dessus pourraient ne pas s'appliquer à vous. Cette garantie vous donne des droits légaux spécifiques et vous pourriez avoir d'autres droits selon les juridictions.

MISE EN GARDE : L'utilisateur devra prendre soin de déterminer avant de l'utiliser si cet appareil convient, est adéquat et sûr pour l'usage prévu. Puisque les applications individuelles sont sujettes à de grandes variations, le fabricant ne fait aucune représentation ni n'offre de garantie quand à l'applicabilité et à la conformité de ces appareils pour une application particulière.

Numéros d'identification de conformité aux règlements

À des fins de certification et d'identification de conformité aux règlements, votre produit Tripp Lite a reçu un numéro de série unique. Ce numéro se retrouve sur la plaque signalétique du produit, avec les inscriptions et informations d'approbation requises. Lors d'une demande d'information de conformité pour ce produit, utilisez toujours le numéro de série. Il ne doit pas être confondu avec le nom de la marque ou le numéro de modèle du produit.

L'information de conformité WEEE pour les clients de Tripp Lite et recycleurs (Union européenne)



Sous les directives et règlements de déchet d'équipements électrique et électronique (Waste Electrical and Electronic Equipment, WEEE), lorsque les clients achètent le matériel électrique et électronique neuf de Tripp Lite ils sont autorisés à :

- Envoyer le vieux matériel pour le recyclage sur une base de un-contre-un et en nature (ceci varie selon le pays)
- Renvoyer le matériel neuf pour recyclage quand ceci devient éventuellement un rebut

La politique de Tripp Lite est une d'amélioration continue. Les spécifications sont sujettes à changement sans préavis.



TrippLite.Eaton.com/support

Руководство пользователя

Стоечный PDU с измерителем

Модель: PDUMH20HV
(номер серии: AGPD7985)

Важные указания по технике безопасности	2
Установка	3
Функциональные возможности	6
Гарантийные обязательства	7
English	1
Español	8
Français	15
Deutsch	29

EAT



TrippLite.Eaton.com/support

Охраняется авторским правом © 2023 Tripp Lite. Перепечатка запрещается.

Важные указания по технике безопасности



СОХРАНИТЕ НАСТОЯЩИЕ УКАЗАНИЯ

В настоящем руководстве содержатся указания и предупреждения, которые необходимо соблюдать в процессе установки, эксплуатации и хранения данного изделия. Игнорирование этих указаний может привести к потере гарантии.

- Блок распределения питания (PDU) оснащен несколькими удобными розетками, но НЕ обеспечивает защиту подключенного оборудования от выбросов напряжения и шумов в линии.
- PDU предназначен только для использования в закрытых помещениях с регулируемым микроклиматом вдали от источников повышенной влажности, экстремальных температур, электропроводных загрязнителей, пыли и прямого солнечного света.
- Поддерживайте температуру воздуха внутри помещения в диапазоне от 0°C до 40°C
- Установка PDU должна производиться только квалифицированным техническим специалистом.
- Не устанавливайте PDU на незакрепленной или неустойчивой поверхности.
- Установка следует производить в соответствии с требованиями национальных электротехнических нормативов. Обязательно используйте подходящие для устанавливаемой системы устройства защиты от перегрузок по току в соответствии с номиналами, указанными на разъемах/оборудовании.
- Подключите PDU к розетке, соответствующей принятым в вашей стране строительным нормам и надлежащим образом защищенной от избыточных токов, коротких замыканий и замыканий на землю.
- Электрические розетки, через которые осуществляется электропитание оборудования, должны быть установлены в легкодоступном месте вблизи него.
- Не подключайте PDU к незаземленной розетке, а также к удлинителям или переходникам, не имеющим заземления.
- Любые модели, устанавливаемые на постоянной основе без легкодоступного штепсельного разъема, должны в обязательном порядке оснащаться локальным устройством защитного отключения.
- Ни в коем случае не производите монтаж электрооборудования во время грозы.
- Ток, потребляемый отдельными элементами оборудования, подключаемыми к PDU, не должен превышать номинал соответствующих розеток PDU.
- Суммарная нагрузка от потребителей, подключенных к PDU, не должна превышать его максимально допустимую нагрузку.
- Не вносите изменений в конструкцию PDU, входных разъемов или кабелей питания.
- Не высверливайте отверстий в корпусе PDU и не пытайтесь вскрыть какую-либо его часть. Внутри него нет деталей, обслуживаемых пользователем.
- Не используйте PDU в случае повреждения любой из его частей.
- Не рекомендуется использование данного оборудования в системах жизнеобеспечения, где его выход из строя предположительно может привести к перебоям в работе оборудования жизнеобеспечения или в значительной мере снизить его безопасность или эффективность. Не используйте данное оборудование в присутствии воспламеняющейся анестетической смеси с воздухом, кислородом или закисью азота.

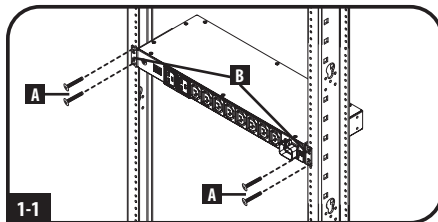
1 Определение установочной конфигурации

Данная модель PDU подходит для вертикального монтажа в стойку (высота 0U), монтажа в стойку высотой 1U, настенного монтажа и монтажа под прилавком. Выберите одну из комплектаций и выполните монтаж согласно соответствующей инструкции.

Примечание. Независимо от типа установочной конфигурации, пользователь должен установить пригодность оснастки и предполагаемых процедур до начала монтажа. PDU и входящая в его комплект оснастка предназначены для обычных типов шкафов и могут не подходить для всех целей применения. Установочные конфигурации могут различаться в деталях.

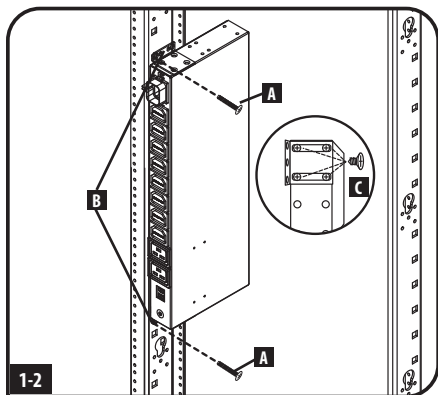
1-1 Монтаж в стойку размером 1U:

прикрепите PDU к шкафу путем ввертывания четырех винтов **A** (не входящих в комплект поставки) через монтажные кронштейны PDU **B** в монтажные отверстия шкафа, как показано на рисунке.

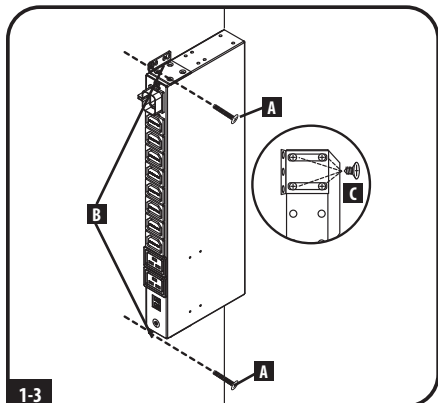


1-2 Вертикальный монтаж (0U). Часть 1:

выверните винты **C**, обеспечивающие крепление монтажных кронштейнов к PDU, измените ориентацию кронштейнов, как показано на рисунке, и установите их обратно на свое место. Используйте только винты, поставляемые производителем, или их полный аналог (#6-32, 1/4" с потайной головкой). **Часть 2.** Прикрепите PDU вертикально путем ввертывания двух или более винтов **A** (в комплект поставки не входят) через монтажные кронштейны PDU **B** в монтажные отверстия стойки или шкафа.

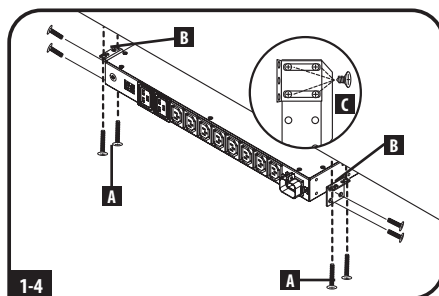


1-3 Настенный монтаж: после повторения действий, описанных в части 1 (шаг 1-2), прикрепите PDU к устойчивой монтажной поверхности путем ввертывания двух или более винтов **A** (не входящих в комплект поставки) через монтажные кронштейны PDU **B** в монтажные отверстия на монтажной поверхности.



Установка

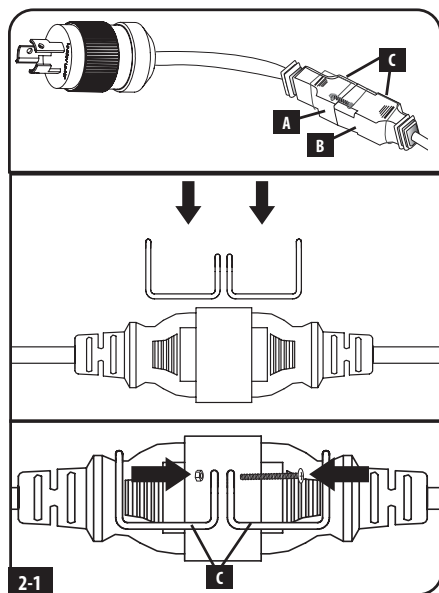
- 1-4** **Монтаж под прилавком:** после повторения действий, описанных выше в части 1 (шаг 1-2), прикрепите PDU к устойчивой монтажной поверхности путем ввертывания четырех винтов **A** (не входящих в комплект поставки) через монтажные кронштейны PDU **B** в монтажные отверстия на монтажной поверхности в стойке или шкафу.



2 Подключение электропитания

- 2-1** **Переходник NEMA (опциональный):** данная модель PDU оснащается штепсель-переходником, который обеспечивает шнур питания дополнительным разъемом типа NEMA L6-20R. Этот переходник следует использовать только при подключении PDU к розетке типа NEMA L6-20R. Вставьте разъем IEC 60320 C19 (**A**) переходника в разъем IEC 60320 C20 (**B**) входного шнура питания. Зафиксируйте соединение с помощью зажима для фиксации **C**, скрепив входящими в комплект болтами две части зажима, охватывающие соединение, как показано на рисунке.

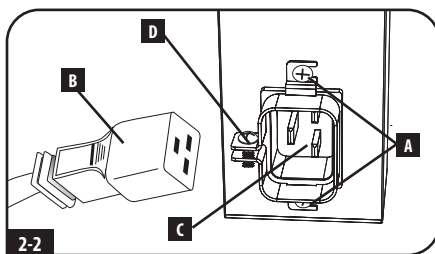
ВНИМАНИЕ! Во избежание опасности поражения электрическим током необходимо распознать нейтральный провод (L2) перед подключением PDU.



Установка

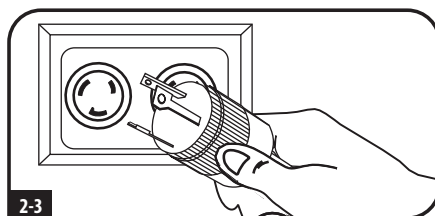
2-2 Подключение входного шнура питания:

прикрепите кабельный зажим к корпусу PDU при помощи винтов **A**, входящих в комплект. Присоедините поставляемый в комплекте шнур питания к PDU, вставив разъем IEC 60320 C19 **B** шнура питания в кабельный зажим и входной разъем питания IEC 60320 C20 **C**, расположенный у края PDU. Вверните поставляемый в комплекте винт **D** в кабельный зажим для фиксации подключенного шнура питания. Подсоедините другой конец входного шнура питания к совместимому источнику питания переменного тока (например, к ИБП, PDU или электрической розетке).



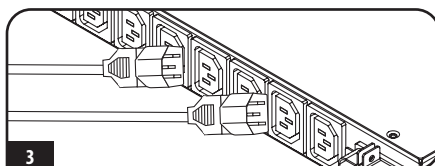
Примечание. Подключаемый PDU должен быть оснащен защитой от перегрузок по току и устройством защиты от перегрузок по току номиналом не более 20 А.

2-3 Включите штепсельный разъем входного кабеля PDU в заземленную розетку электрической сети. Разъем следует вставлять непосредственно в заземленную розетку, не находящуюся в общем контуре с большой электрической нагрузкой (такой как кондиционер или холодильник).



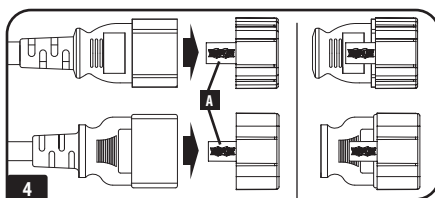
3 Подключение оборудования к PDU

Не превышайте номинальную нагрузку PDU. Суммарный электрический ток, потребляемый PDU, высвечивается на индикаторе цифрового измерителя в амперах.

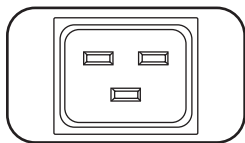


4 Фиксация входного шнура (опционально)

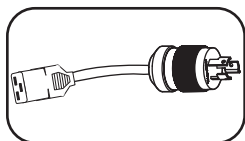
Для фиксации вилок в розетках используйте поставляемые в комплекте муфты под разъемы C14. Прикрепите муфту к разъему, убедившись в том, что язычки **A** остались снаружи, а также в плотном прилегании муфты. Для правильного отключения оборудования от источника питания вынимайте разъем с муфтой из розетки, держа за язычки.



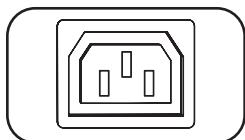
Функциональные возможности



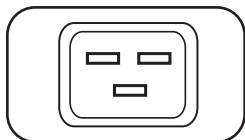
Входной разъем питания IEC-320-C20: входной разъем питания типа IEC подключается к поставляемому в комплекте шнуру питания или к приобретаемому отдельно шнуру питания, совместимому с ним.



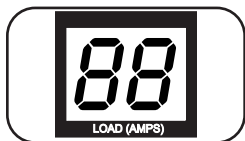
Входной адаптер питания переменного тока: этот адаптер преобразует входной шнур питания переменного тока в разъем NEMA L6-20P. Поставляемый в комплекте зажим для фиксации (на рисунке не показан) обеспечивает фиксацию соединения.



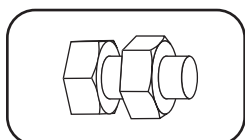
Выходные розетки IEC-320-C13: в штатном режиме работы эти 8 розеток распределяют мощность переменного тока напряжением 208/230 В между подключенными к ним элементами оборудования.



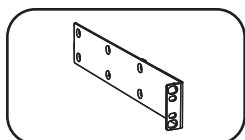
Выходные розетки IEC-320-C19: в штатном режиме работы эти 2 розетки распределяют мощность переменного тока напряжением 208/230 В между подключенными к ним элементами оборудования.



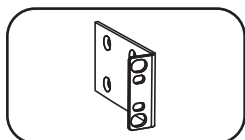
Цифровой измеритель нагрузки (амперметр): цифровой измеритель нагрузки отображает значение нагрузки в амперах.



Клемма заземления: заземлите PDU с помощью этого винта.



Удлиненные монтажные кронштейны размером 1U: используйте эти кронштейны для горизонтального монтажа PDU размером 1U в стандартную стойку или шкаф. Монтажная глубина может регулироваться путем крепления кронштейнов к другим точкам PDU.



Укороченные монтажные кронштейны для вертикального монтажа: используйте эти кронштейны для вертикального монтажа PDU в стойку (OU), а также на стену или под прилавок (для моделей PDU высотой 1U).

Гарантийные обязательства

ОГРАНИЧЕННАЯ ПОЖИЗНЕННАЯ ГАРАНТИЯ

Продавец гарантирует отсутствие изначальных дефектов материала или изготовления в течение всего срока службы при условии его использования в соответствии со всеми применимыми к нему указаниями. В случае проявления каких-либо дефектов материала или изготовления в течение указанного периода Продавец осуществляет ремонт или замену данного изделия исключительно по своему усмотрению. Обслуживание по настоящей Гарантии производится только при условии доставки или отправки Покупателем бракованного изделия (с предварительной оплатой всех расходов по его транспортировке или доставке) по адресу: Tripp Lite, 1111 W. 35th Street, Chicago, IL 60609. Расходы по обратной транспортировке изделия оплачиваются Продавцом. Перед отправкой любого оборудования на ремонт необходимо обратиться в компанию Tripp Lite по телефону (773) 869-1234.

ДЕЙСТВИЕ НАСТОЯЩЕЙ ГАРАНТИИ НЕ РАСПРОСТРАНЯЕТСЯ НА СЛУЧАИ ЕСТЕСТВЕННОГО ИЗНОСА ИЛИ ПОВРЕЖДЕНИЯ В РЕЗУЛЬТАТЕ АВАРИИ, НЕНАДЛЕЖАЩЕГО ИСПОЛЬЗОВАНИЯ, НАРУШЕНИЯ ПРАВИЛ ЭКСПЛУАТАЦИИ ИЛИ ХАЛТАНОСТИ. ПРОДАВЕЦ НЕ ПРЕДОСТАВЛЯЕТ НИКАКИХ ЯВНО ВЫРАЖЕННЫХ ГАРАНТИЙ ЗА ИСКЛЮЧЕНИЕМ ПРЯМО ИЗЛОЖЕННОЙ В НАСТОЯЩЕМ ДОКУМЕНТЕ. ЗА ИСКЛЮЧЕНИЕМ СЛУЧАЕВ, ЗАПРЕЩЕННЫХ ДЕЙСТВУЮЩИМ ЗАКОНОДАТЕЛЬСТВОМ, ВСЕ ПОДРАЗУМЕВАЕМЫЕ ГАРАНТИИ, ВКЛЮЧАЯ ВСЕ ГАРАНТИИ ПРИГОДНОСТИ ДЛЯ ПРОДАЖИ ИЛИ ИСПОЛЬЗОВАНИЯ ПО НАЗНАЧЕНИЮ, ОГРАНИЧЕНЫ ПО ПРОДОЛЖИТЕЛЬНОСТИ ДЕЙСТВИЯ ВЫШЕУКАЗАННЫМ ГАРАНТИЙНЫМ СРОКОМ; ИЗ НАСТОЯЩЕЙ ГАРАНТИИ ЯВНЫМ ОБРАЗОМ ИСКЛЮЧАЮТСЯ ВСЕ ПОБОЧНЫЕ, СЛУЧАЙНЫЕ И КОСВЕННЫЕ УБЫТКИ. (В некоторых штатах не допускается введение ограничений на продолжительность действия тех или иных подразумеваемых гарантий, а в некоторых - исключение или ограничение размера побочных или косвенных убытков. В этих случаях вышеизложенные ограничения или исключения могут на вас не распространяться. Настоящая Гарантия предоставляет вам конкретные юридические права, а набор других ваших прав может быть различным в зависимости от юрисдикции).

ВНИМАНИЕ! До начала использования данного устройства пользователь должен убедиться в том, что оно является пригодным, соответствующим или безопасным для предполагаемого применения. В связи с большим разнообразием конкретных применений производитель не дает каких-либо заверений или гарантий относительно пригодности данных изделий для какого-либо конкретного применения или их соответствия каким-либо конкретным требованиям.

Информация по выполнению требований Директивы WEEE для покупателей и переработчиков продукции компании Tripp Lite (являющихся резидентами Европейского союза)



Согласно положениям Директивы об утилизации отходов электрического и электронного оборудования (WEEE) и исполнительных распоряжений по ее применению, при покупке потребителями нового электрического или электронного оборудования производства компании Tripp Lite они получают право на:

- Продажу старого оборудования по принципу "один за один" и/или на эквивалентной основе (в зависимости от конкретной страны)
- Отправку нового оборудования на переработку после окончательной выработки его ресурса

Компания Tripp Lite постоянно совершенствует свою продукцию. В связи с этим возможно изменение технических характеристик без предварительного уведомления.



TrippLite.Eaton.com/support

Betriebsanleitung

Metered Rack-PDU

Modell: PDUMH20HV
(Seriennummer: AGPD7985)

Wichtige Sicherheitshinweise	30
Installation	31
Eigenschaften	34
Garantie	35
English	1
Español	8
Français	15
Русский	22



TrippLite.Eaton.com/support

Copyright © 2023 Tripp Lite. Alle Rechte vorbehalten.

Wichtige Sicherheitshinweise



BITTE BEWAHREN SIE DIESE ANLEITUNG AUF

Die vorliegende Betriebsanleitung enthält Anweisungen und Warnhinweise, die bei Installation, Betrieb und Lagerung des hierin beschriebenen Produkts befolgt werden sollten. Die Nichtbeachtung dieser Anweisungen kann Ihre Garantie beeinträchtigen.

- Die PDU bietet den Komfort von mehreren Steckdosen, aber KEINEN Überspannungs- oder Leitungsrauschschutz für angeschlossene Geräte.
- Die PDU ist nur für den Gebrauch in Innenräumen in einer kontrollierten Umgebung, fern von übermäßiger Feuchtigkeit, extremen Temperaturen, leitfähigen Verunreinigungen, Staub oder direktem Sonnenlicht bestimmt.
- Halten Sie die Raumtemperatur zwischen 0 °C und 40 °C
- Die PDU darf nur von einem qualifizierten Techniker installiert werden.
- Versuchen Sie nicht, die PDU auf einer nicht abgesicherten oder instabilen Oberfläche zu montieren.
- Installieren Sie die PDU gemäß den Vorgaben der nationalen Elektrorichtlinien. Stellen Sie sicher, dass Sie für die Installation einen geeigneten Überstromschutz gemäß der Stecker-/Geräteleistung verwenden.
- Schließen Sie die PDU an eine Steckdose an, die den örtlichen Bauvorschriften entspricht und ausreichend gegen Überstrom, Kurzschluss und Erdschluss geschützt ist.
- Die Netzsteckdosen, die das Gerät mit Energie versorgen, sollten in der Nähe des Geräts installiert werden und einfach zugänglich sein.
- Schließen Sie die PDU nicht an eine nicht ungeerdete Steckdose, an Verlängerungskabel oder Adapter an, durch die der Masseanschluss unterbrochen wird.
- Stellen Sie ein lokales Trenngerät für alle Modelle bereit, die dauerhaft ohne leicht zugänglichen Stecker installiert sind.
- Versuchen Sie niemals, elektrische Geräte während eines Gewitters anzuschließen.
- Einzelne Geräte, die an die PDU angeschlossen sind, sollten nicht mehr Strom ziehen als den Nennwert der jeweiligen PDU-Steckdose.
- Die an die PDU angeschlossene Gesamtlast darf die maximale Lastangabe der PDU nicht überschreiten.
- Versuchen Sie nicht, die PDU, Eingangsstecker oder Stromkabel zu modifizieren.
- Bohren Sie das Gehäuse der PDU nicht an und versuchen Sie nicht, es zu öffnen. Es sind keine Teile enthalten, die vom Benutzer gewartet werden können.
- Versuchen Sie nicht, die PDU zu verwenden, wenn ein Teil davon beschädigt ist.
- Die Verwendung dieses Geräts für Lebenserhaltungssysteme, in denen der Ausfall des Geräts den Ausfall des Lebenserhaltungssystems verursachen oder dessen Sicherheit beziehungsweise Wirksamkeit bedeutend beeinträchtigen kann, wird nicht empfohlen. Verwenden Sie das Gerät nicht in der Nähe von entzündbaren Narkosemittelmischungen, die Luft, Sauerstoff oder Stickstoffoxid enthalten.

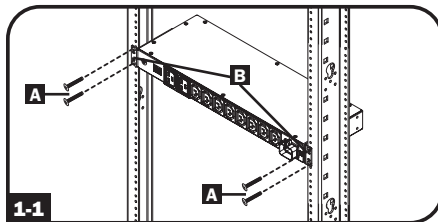
Installation

1 Installationskonfiguration festlegen

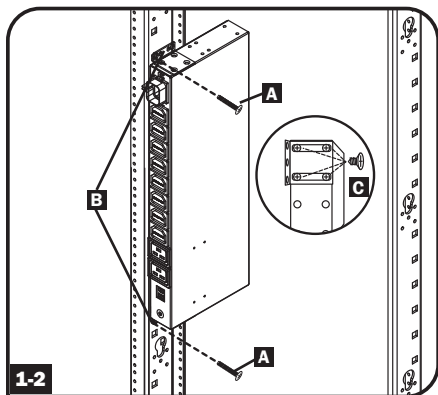
Diese PDU unterstützt die 1HE- und OHE-Rackmontage, Wandhalterung und die Installation unter dem Tisch. Wählen Sie eine Konfiguration aus und folgen Sie den entsprechenden Installationsanweisungen.

Hinweis: Unabhängig von der Installationskonfiguration muss der Benutzer vor der Montage die Eignung der Hardware und Verfahren überprüfen. Die PDU und die im Lieferumfang enthaltene Hardware sind für gängige Rack-Typen und Rack-Gehäusetypen ausgelegt und eignen sich möglicherweise nicht für alle Anwendungen. Die genauen Montagekonfigurationen können variieren.

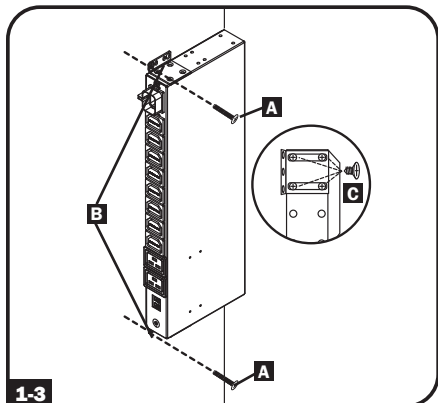
- 1-1 1HE-Rack-Installation:** Befestigen Sie die PDU am Rack, indem Sie vier der vom Benutzer bereitgestellten Schrauben **A** durch die PDU Montagehalterungen **B** und in die Befestigungsbohrungen der Rackschiene drehen (siehe Abbildung).



- 1-2 OHE-Rack-Installation: Teil 1:** Entfernen Sie die Schrauben **C**, mit denen die Montagehalterungen an der PDU befestigt sind, ändern Sie die Ausrichtung der Halterungen wie gezeigt und bringen Sie die Halterungen wieder an. Verwenden Sie ausschließlich die vom Hersteller mitgelieferten Schrauben oder deren exakte Entsprechung (Flachkopfschraube, #6-32, 1/4 Zoll). **Teil 2:** Befestigen Sie die PDU vertikal, indem Sie zwei oder mehr der vom Benutzer bereitgestellten Schrauben **A** durch die PDU Montagehalterungen **B** und in die Befestigungsbohrungen im Rack oder Rack-Gehäuse drehen.



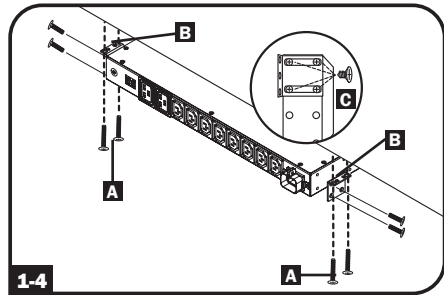
- 1-3 Wandmontage:** Nachdem Sie Teil 1 in Schritt 1-2 wiederholt haben, befestigen Sie die PDU an einer stabilen Montagefläche, indem Sie zwei oder mehr der vom Benutzer bereitgestellte Schrauben **A** durch die PDU-Montagehalterungen **B** und in sichere Befestigungsbohrungen auf der Montagefläche drehen.



Installation

1-4 Installation unter dem Tisch:

Nachdem Sie Teil 1 in Schritt 1-2 wiederholt haben, befestigen Sie die PDU an einer stabilen Montagefläche, indem Sie vier der vom Benutzer bereitgestellte Schrauben **A** durch die PDU Montagehalterungen **B** und in sichere Befestigungsbohrungen auf der Montagefläche in das Rack oder Rack-Gehäuse drehen.

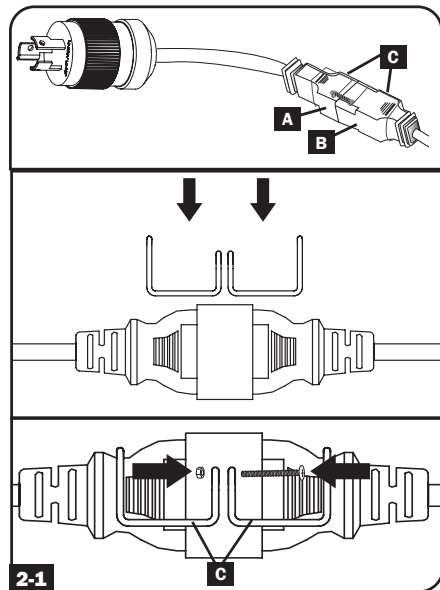


2 Stromverbindung herstellen

2-1 NEMA-Adapteranschluss

(optional): Diese PDU enthält einen Steckadapter, der dem Eingangsnetz kabel einen NEMA L6-20P-Stecker hinzufügt. Verwenden Sie diesen Adapter nur, wenn Sie die PDU an eine NEMA L6-20R-Steckdose anschließen. Stecken Sie den IEC 60320 C19-Stecker **A** des Adapters in den IEC 60320 C20-Stecker **B** des Eingangsnetz kabels. Sichern Sie die Verbindung mit der Halteklammer, indem **C** Sie die beiden Hälften der Klammer wie abgebildet mit den mitgelieferten Schrauben um die Verbindung befestigen.

ACHTUNG: Um die Gefahr eines Stromschlags zu verhindern, stellen Sie sicher, dass der Nullleiter (L2) vor dem Anschließen der PDU identifiziert wurde.

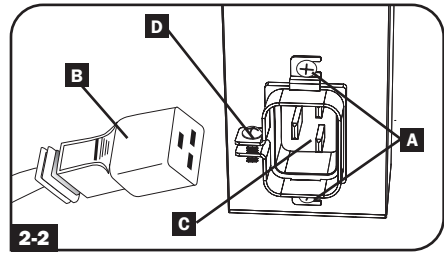


Installation

2-2 Anschluss des Eingangsnetzka­bels:

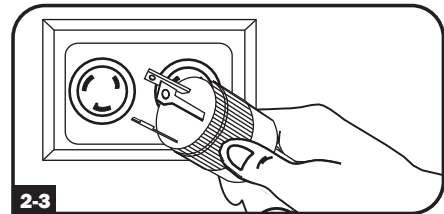
Befestigen Sie die Kabelklemme mit den im Lieferumfang enthaltenen Schrauben an der PDU **A**. Befestigen Sie das im Lieferumfang enthaltene Netz­kabel an der PDU, indem Sie den IEC 60320 C19-Stecker **B** des Netz­kabels in die Kabelklemme und den IEC 60320 C20-Stromeingang **C** am Ende der PDU einführen. Bringen Sie die mitgelieferte Schraube **D** an der Kabelklemme an, um die Netz­kabel­verbindung zu sichern. Schließen Sie das andere Ende des Eingangs­netz­kabels an eine kompatible Wechselstrom­quelle an, z. B. ein USV-System, eine PDU oder eine Steckdose.

Hinweis: Beim Anschließen der PDU sollte diese mit einem Überstromschutz und einem Überstromschutzgerät mit einem Nennstrom von maximal 20 A ausgestattet sein.



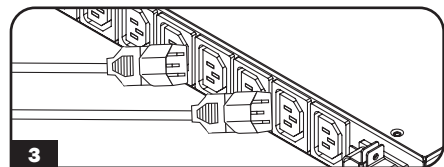
2-3 Schließen Sie den Eingangsstecker der PDU an eine geerdete Steckdose an:

Stecken Sie den Stecker direkt in eine geerdete Steckdose, die keinen Stromkreis mit einer starken elektrischen Last teilt (z. B. einer Klimaanlage oder einem Kühlschrank).



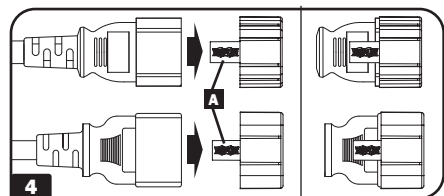
3 Schließen Sie das Gerät an die PDU an.

Überschreiten Sie nicht die Nennlast der PDU. Der gesamte verbrauchte elektrische Strom der PDU wird auf dem digitalen Messgerät in Ampere angezeigt.

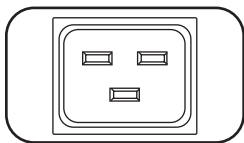


4 Optionale Kabelhalterung

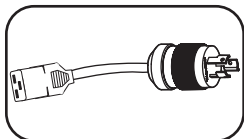
Verwenden Sie die im Lieferumfang enthaltenen C14-Hülsen, um Stecker an Steckdosen zu befestigen. Befestigen Sie die Hülse am Stecker und achten Sie darauf, dass die Zuglaschen außerhalb des Steckers **A** bleiben und der Stecker sicher sitzt. Um Geräte ordnungsgemäß auszustechen, verwenden Sie die Zuglaschen, um den Stecker und die Hülse aus der Steckdose zu entfernen.



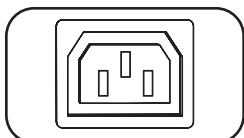
Ausstattung



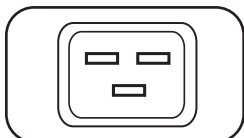
IEC-320-C20-Stromeingang: Der IEC-Stromeingang wird mit dem im Lieferumfang enthaltenen Netzkabel oder einem kompatiblen, vom Benutzer bereitgestellten Netzkabel verbunden.



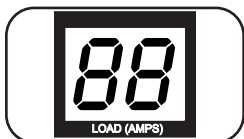
AC-Eingangsadapter: Der Adapter wandelt das AC-Netzkabel in einen NEMA L6-20P Stecker um. Die im Lieferumfang enthaltene Halterung (nicht abgebildet) sichert die Verbindung.



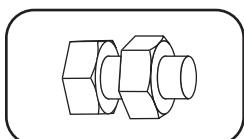
IEC-320-C13-Ausgangsbuchsen: Diese acht Steckdosen verteilen 208/230V Wechselstrom auf die angeschlossenen Geräte.



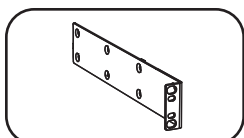
IEC-320-C19-Ausgangsbuchsen: Diese beiden Steckdosen verteilen 208/230V Wechselstrom an die angeschlossenen Geräte.



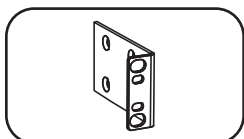
Digitales Ladungsmessgerät (Amperemeter): Das digitale Ladungsmessgerät zeigt die Last in Ampere an.



Erdungsklemme: Verwenden Sie diese Schraube, um die PDU mit der Erdung zu verbinden.



Längere 1HE-Montagehalterungen: Verwenden Sie diese Halterungen, um die 1HE-PDU horizontal in einem Standard-Rack oder Rack-Gehäuse zu montieren. Die Installationstiefe kann angepasst werden, indem die Halterungen an unterschiedlichen Positionen an der PDU installiert werden.



Kürzere 0HE-Montagehalterungen: Verwenden Sie diese Halterungen, um die PDU in einem OU-Rack, an der Wand oder unter einem Tisch für 1HE-PDU-Modelle zu montieren.

Garantie

LEBENS-LANGE BESCHRÄNKTE GARANTIE

Der Verkäufer garantiert für die gesamte Produktlebensdauer, dass das Produkt weder Material- noch Herstellungsfehler aufweist, wenn es gemäß aller zutreffenden Anweisungen verwendet wird. Wenn das Produkt in diesem Zeitraum Material- oder Herstellungsfehler aufweist, kann der Verkäufer diese Fehler nach eigenem Ermessen beheben oder das Produkt ersetzen. Der Service im Rahmen dieser Garantie kann nur in Anspruch genommen werden, wenn der Käufer das Produkt (mit allen Versand- oder Versandkosten im Voraus bezahlt) an folgende Adresse liefert oder verschickt: Tripp Lite, 1111 W. 35th Street, Chicago, IL 60609. Der Verkäufer zahlt die Rücksendungsgebühren. Rufen Sie Tripp Lite unter (773) 869-1234 an, bevor Sie Geräte zur Reparatur zurücksenden.

DIESE GARANTIE GILT NICHT FÜR NORMALEN VERSCHLEISS ODER FÜR SCHÄDEN, DIE DURCH UNFALL, MISSBRAUCH ODER VERNACHLÄSSIGUNG ENTSTEHEN. AUSSER DEN NACHSTEHEND AUSDRÜCKLICH DARGELEGTEN GARANTIEBEDINGUNGEN ÜBERNIMMT DER VERKÄUFER KEINERLEI GARANTIE. AUSSER WENN VON DEN GÜLTIGEN GESETZEN UNTERSAGT, SIND ALLE IMPLIZIERTEN GARANTIEN, EINSCHLIESSLICH ALLER GARANTIEN FÜR DIE GEBRAUCHSTAUGLICHKEIT ODER EIGNUNG, AUF DIE OBEN FESTGELEGTE GARANTIEDAUER BESCHRÄNKT. DIESE GARANTIE SCHLIESST AUSDRÜCKLICH ALLE FOLGESCHÄDEN UND BEILÄUFIG ENTSTANDENEN SCHÄDEN AUS. (Einige Staaten erlauben keine Beschränkungen der Dauer einer stillschweigenden Garantie, und einige Staaten erlauben keinen Ausschluss oder eine Beschränkung an Neben- oder Folgeschäden, sodass die oben genannten Einschränkungen oder Ausschlüsse möglicherweise nicht auf Sie zutreffen. Diese Garantie gibt Ihnen bestimmte Rechte. Sie haben jedoch möglicherweise andere Rechte, die abhängig von der Gerichtsbarkeit variieren können.)

WARNUNG: Der Benutzer muss vor der Verwendung überprüfen, ob das Gerät für den beabsichtigten Zweck geeignet und angemessen ist und ob der Einsatz sicher ist. Da die Anwendungen variieren können, übernimmt der Hersteller keine Garantie bezüglich der Eignung dieser Geräte für einen bestimmten Verwendungszweck.

Identifizierungsnummern für ordnungsrechtliche Compliance

Zum Zweck der Zertifizierung und Identifizierung der Einhaltung gesetzlicher Vorschriften wurde Ihrem Tripp Lite-Produkt eine eindeutige Seriennummer zugewiesen. Die Seriennummer sowie alle erforderlichen Zulassungszeichen und Informationen finden Sie auf dem Typenschild des Produkts. Wenn Sie Compliance-Informationen für dieses Produkt anfordern, geben Sie immer diese Seriennummer an. Die Seriennummer sollte nicht mit dem Markierungsnamen oder der Modellnummer des Produkts verwechselt werden.

WEEE-Compliance-Informationen für Tripp Lite-Kunden und Recycler (Europäische Union)



Gemäß der Richtlinie über Elektro- und Elektronik-Altgeräte (WEEE) und den entsprechenden Durchführungsbestimmungen haben Kunden beim Kauf neuer elektrischer und elektronischer Geräte von Tripp Lite Anspruch auf:

- Senden Sie alte Geräte zum Recycling auf einer Eins-zu-Eins-Basis (dies variiert je nach Land)
- Senden Sie die neuen Geräte zum Recycling zurück, wenn diese letztendlich zu Abfall werden.

Tripp Lite hat den Grundsatz, sich kontinuierlich zu verbessern. Spezifikationen können ohne Ankündigung geändert werden.



TrippLite.Eaton.com/support