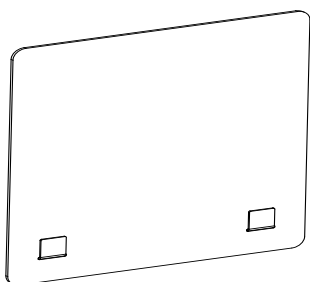
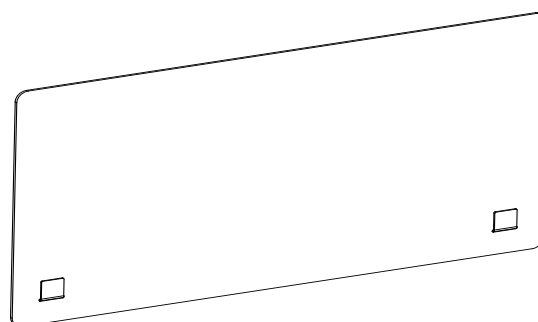


---

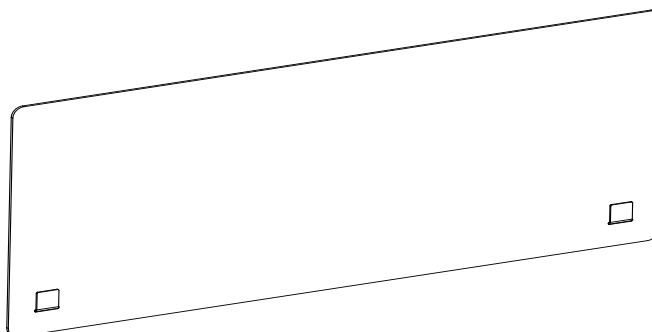
**7515 / 7516 / 7517**  
**Desktop Privacy Panel**  
*Panneau De Confidentialité De Bureau*  
Panel De Privacidad De Escritorio



**Model 7515 shown**  
*Modèle 7515 montré*  
Modelo 7515 mostrado



**Model 7516 shown**  
*Modèle 7516 montré*  
Modelo 7516 mostrado



**Model 7517 shown**  
*Modèle 7517 montré*  
Modelo 7517 mostrado

---

**PRODUCT WARRANTY** is available online at: [www.safcoproducts.com](http://www.safcoproducts.com)

• LA GARANTIE DU PRODUIT est  
disponible sur l'Internet : [www.safcoproducts.com](http://www.safcoproducts.com)

• LA GARANTÍA DEL PRODUCTO está  
disponible en la Internet: [www.safcoproducts.com](http://www.safcoproducts.com)

---

For questions or concerns, please call **1-888-971-6225**  
available Monday-Friday 7:30 AM to 5:00 PM (Central Time) (English-speaking operators)

Si vous avez des questions pour poser ou les préoccupations  
pour exprimer, connecter au **1-888-971-6225**  
de 7H30 à 17H00 (Heure centrale) (Opérateurs de langue anglaise)

Si usted tiene preguntas o preocupaciones,  
por favor llame **1-888-971-6225**  
de 7:30 AM a 5:00 PM (Hora Central) (Operadores que hablan inglés)

**TOOLS REQUIRED: Phillips Screwdriver**  
**OUTILS REQUIS : Tournevis À Pointe Cruciforme**  
**HERRAMIENTAS REQUERIDAS: Destornillador Phillips**

<b>PARTS LIST / LISTE DES PIÈCES / LISTA DE PIEZAS</b>			
CODE / CODIGO	DESCRIPTION / DESCRIPTION / DESCRIPCIÓN	QTY / QUANTITÉ / CANTIDAD	PART NO. / N° DE PIÈCE / NO. DE PIEZA
(A)	<b>Panel / Panneau / Panel</b> For 7515	1	470000352\$
	For 7516	1	470000353\$
	For 7517	1	470000354\$
(B)	<b>Bracket / Support / Soporte</b>	2	470000351

§Note: When corresponding about parts, be sure to state color: Clear (CL), Frosted (FR), and White (WH).

§Note: Quand correspondre au sujet de parties, soyez sûr d'affirmer la couleur: Clair (CL), Givré (FR), et Blanc (WH).

§Note: Al corresponder sobre las piezas, esté seguro declarar el color: Claro (CL), Helado (FR), y Blanco (WH).

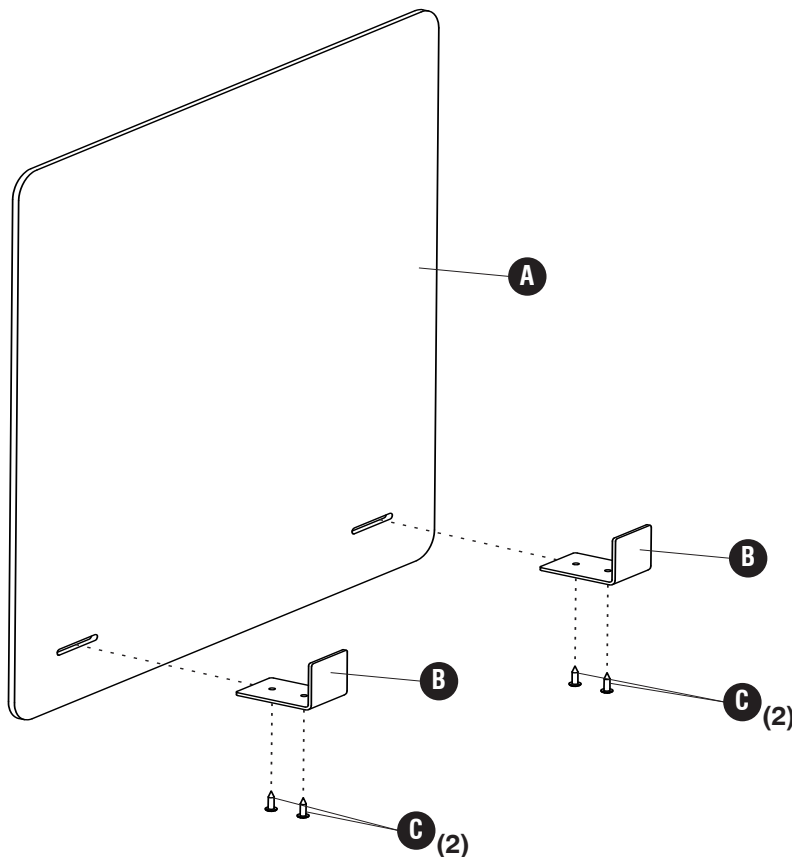
**Hardware Pack /  
Paquet Matériel /  
Paquete Material:  
900000320**

**(C)**

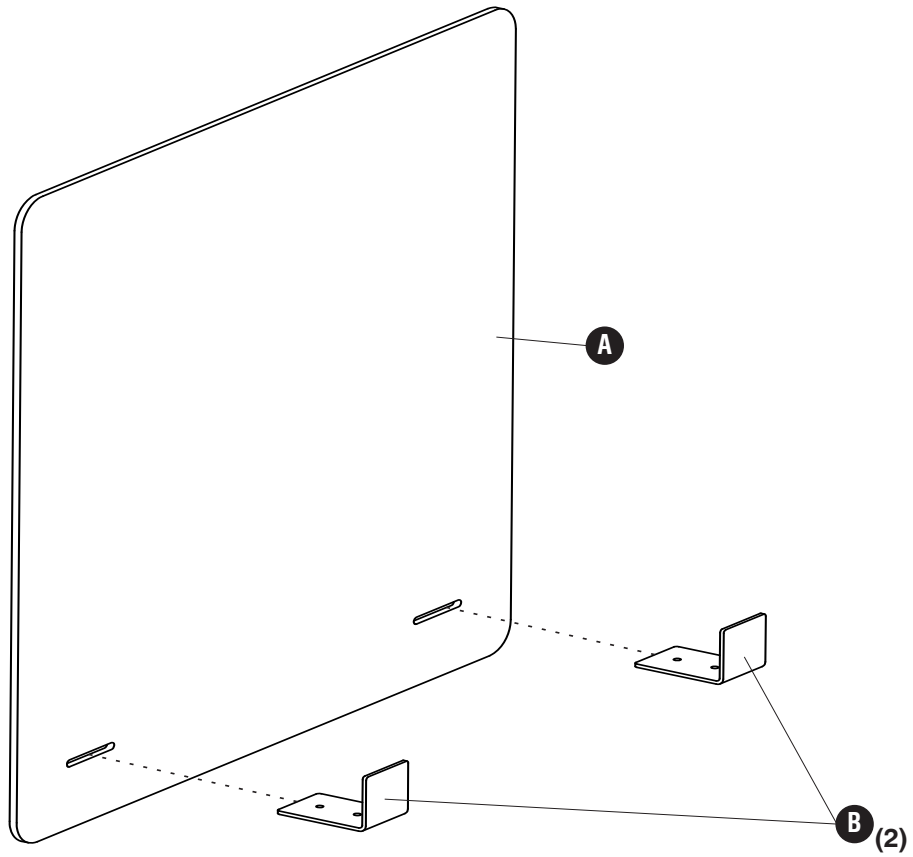


**Screw #10x3/4"**  
Vis #10x3/4"  
Tornillo #10x3/4"

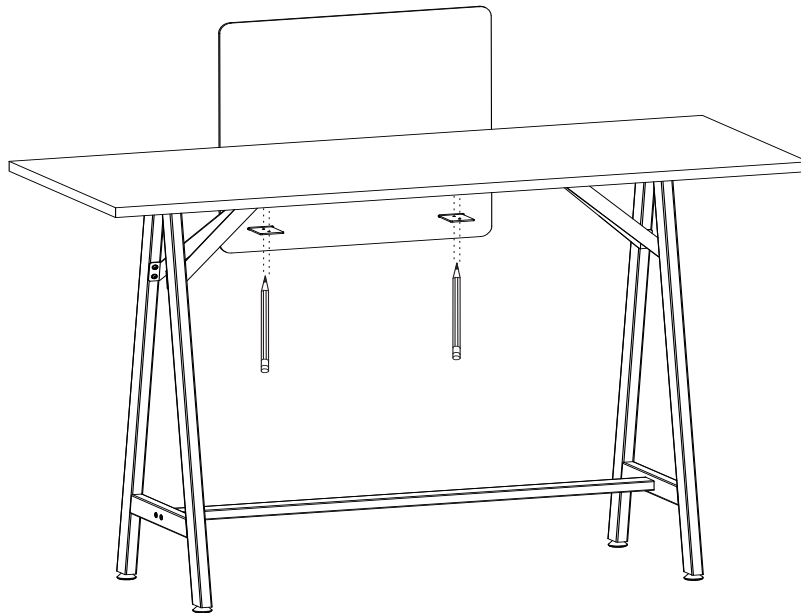
**Qty. / Qté. / Cant. 4**  
X11



1



2



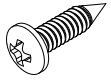
**Note: Mark where you want on your top that is 1" thick or greater.  
Need two people for this step.**

*Noter: Marquez où vous voulez sur le dessus qui est de 2.54cm d'épaisseur ou plus.  
Besoin de deux personnes pour cette étape*

**Note: Marca donde quieras en la parte superior que sea de 1 pulg de grosor o superior.  
Necesito dos personas para este paso.**

3

C



(4)

