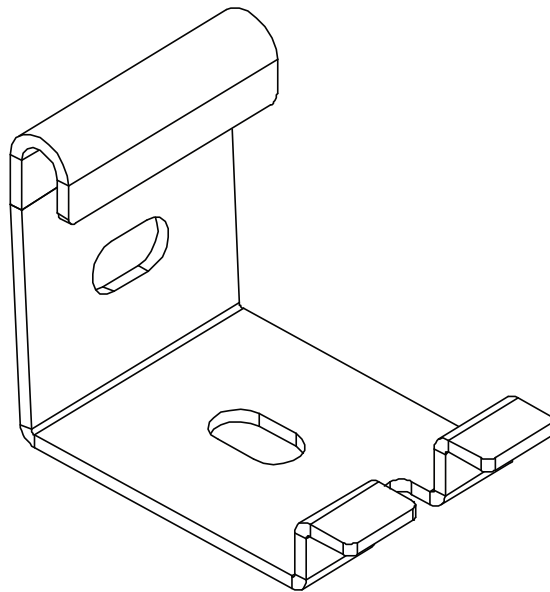


Installation Guide

Light-Duty Bracket for SRWB Wire Basket Cable Trays

Model:
SRWBWALLBRKTLD



Español 3 • Français 5 • Русский 7

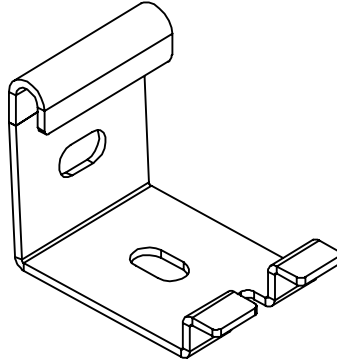


1111 W. 35th Street, Chicago, IL 60609 USA • www.tripplite.com/support

Copyright © 2019 Tripp Lite. All rights reserved.

Parts List

1 x



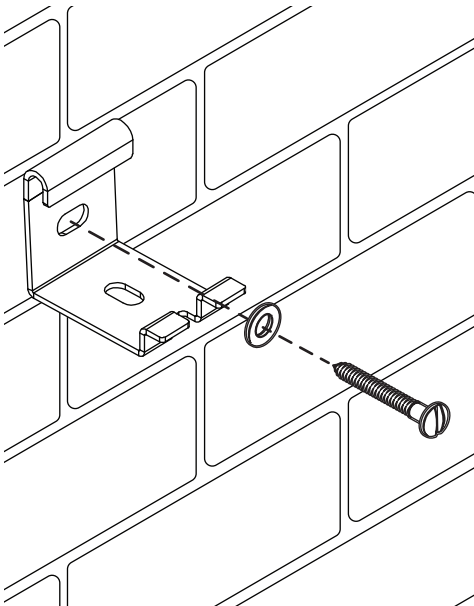
Assembly



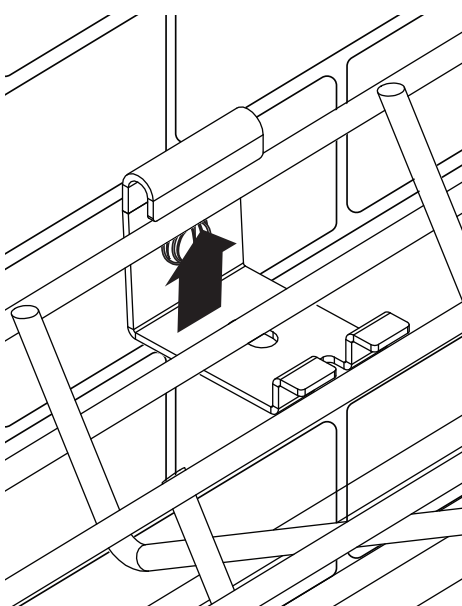
WARNING

- This mounting bracket was designed to be installed and utilized **ONLY** as specified in this guide. Improper installation of this product may cause damage or serious injury.
- This product should only be installed by someone of good mechanical ability, with basic building experience and a full understanding of this instruction manual.
- Installers are responsible to provide suitable mounting hardware.
- Installers must verify the mounting surface can safely support the combined load of the equipment and all attached components.

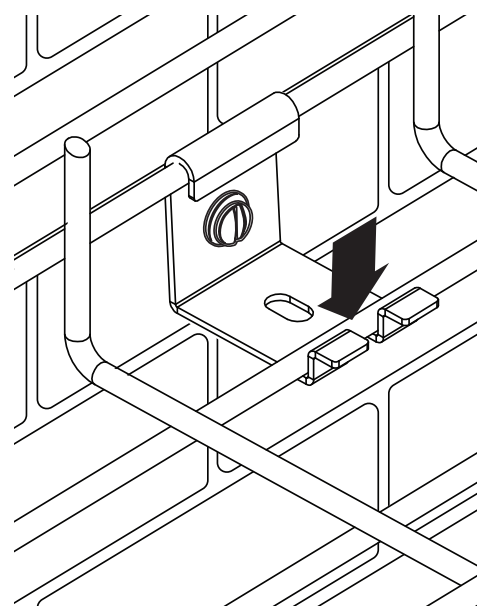
1 Mounting hardware not included.



2



3



TRIPP-LITE

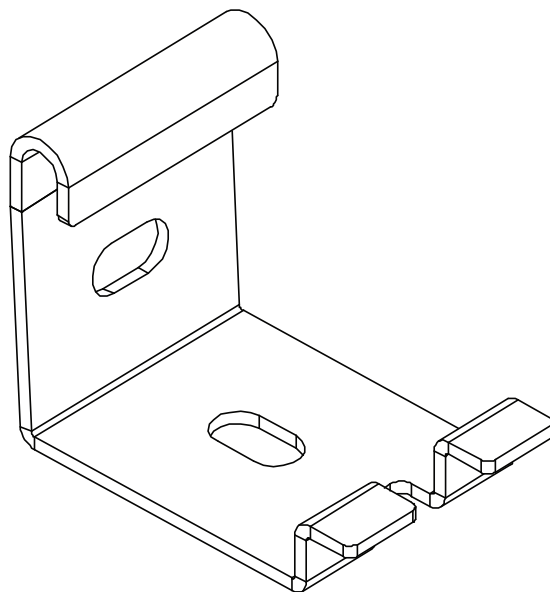


1111 W. 35th Street, Chicago, IL 60609 USA • www.tripplite.com/support

Guía de Instalación

Soporte para Servicio Ligero para Bandejas para Cableado de Canastilla de Alambre SRWB

Modelo:
SRWBWALLBRKTLD



English 1 • Français 5 • Русский 7

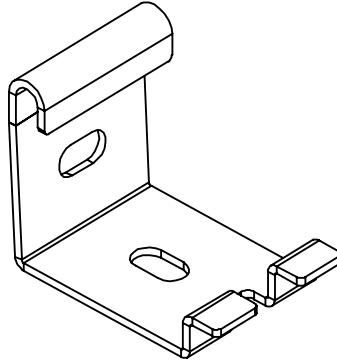


1111 W. 35th Street, Chicago, IL 60609 EE. UU. • En la dirección de correo electrónico www.tripplite.com/support

Copyright © 2019 Tripp Lite. Todos los derechos reservados.

Lista de Partes

1 x



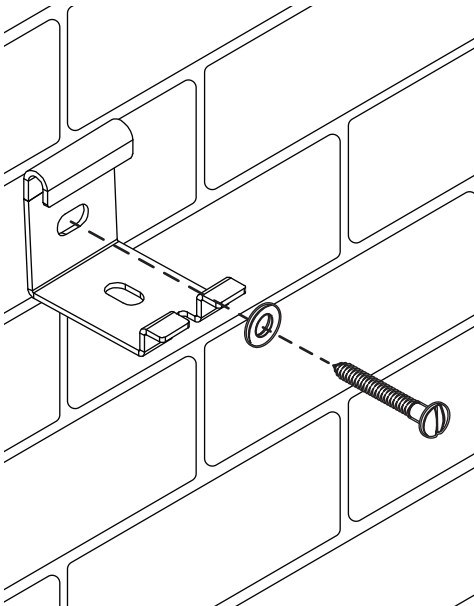
Ensamble



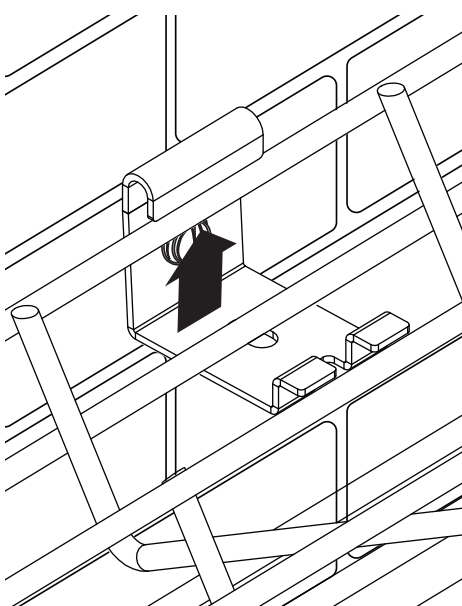
ADVERTENCIA

- Este soporte de montaje fue diseñado para ser instalado y utilizado **SOLAMENTE** como se especifica en esta guía. La instalación incorrecta de este producto puede dar lugar a daños o lesiones graves.
- Este producto debe ser instalado únicamente por alguien con una buena habilidad mecánica, experiencia básica de construcción y un entendimiento completo de este manual de instrucciones.
- Los instaladores son responsables de suministrar los accesorios adecuados para la instalación.
- Los instaladores deben verificar que la superficie de instalación pueda soportar la carga combinada de todo el equipo y de todos los componentes instalados.

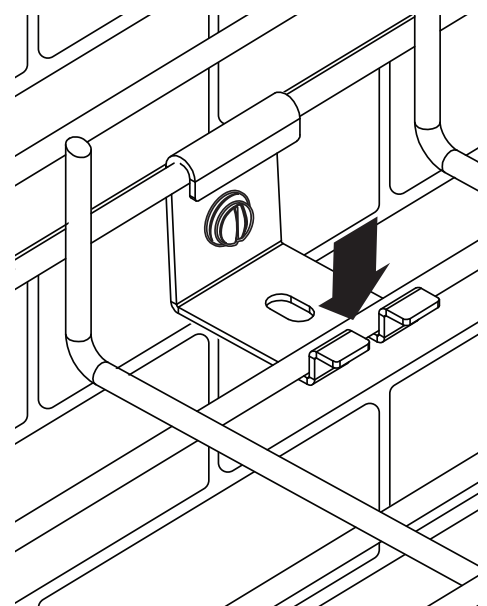
1 No incluye los accesorios necesarios para su instalación.



2



3



TRIPP-LITE

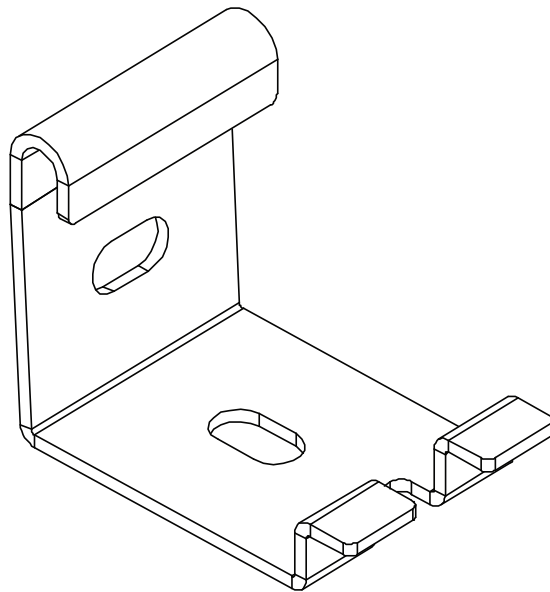


1111 W. 35th Street, Chicago, IL 60609 EE. UU. • www.tripplite.com/support

Guide d'installation

Support pour usage léger pour tablettes à câbles pour panier métallique SRWB

Modèle :
SRWBWALLBRKTLD



English 1 • Español 3 • Русский 7

TRIPP·LITE

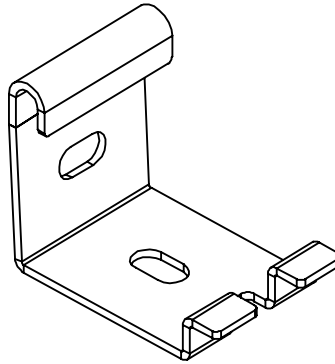


1111 W. 35th Street, Chicago, IL 60609 USA www.tripplite.com/support

Droits d'auteur © 2019 Tripp Lite. Tous droits réservés.

Liste des pièces

1 x



Assemblage



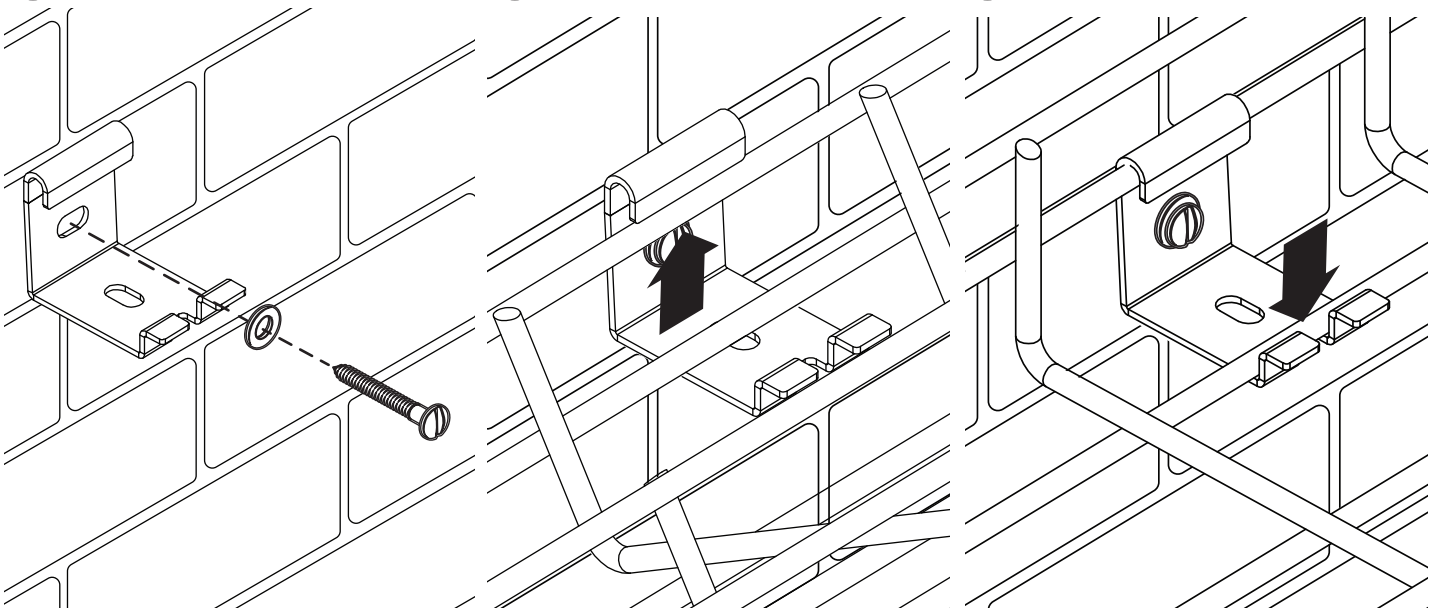
AVERTISSEMENT

- Ce support de montage a été conçu pour être installé et utilisé **UNIQUEMENT** comme spécifié dans le présent guide. Une mauvaise installation risque de causer des dommages ou des blessures graves.
- Ce produit ne devrait être installé que par une personne ayant de bonnes aptitudes en mécanique et une expérience de base en construction de même qu'une pleine connaissance du présent manuel d'instructions.
- Les installateurs sont responsables de fournir la quincaillerie de montage appropriée.
- Les installateurs doivent s'assurer que la surface de montage pourra supporter sans risque la charge combinée de l'équipement et de tous les composants attachés.

1 Quincaillerie de montage non incluse.

2

3



TRIPP·LITE

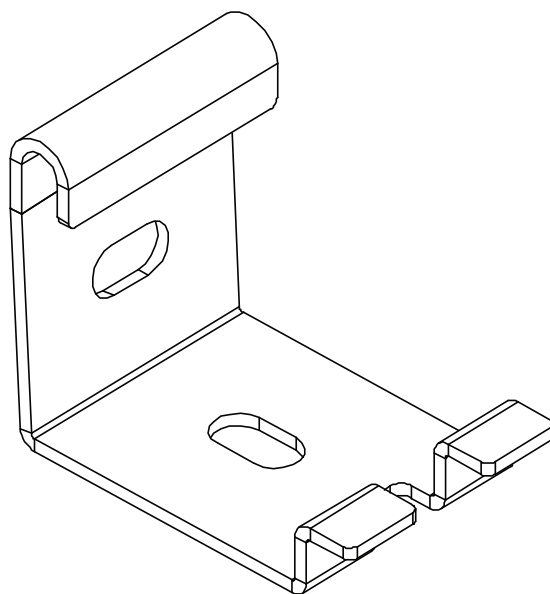


1111 W. 35th Street, Chicago, IL 60609 USA www.tripplite.com/support

Руководство по установке

Облегченный кронштейн для кабельных лотков проволочно-корзинного типа (SRWB)

Модель:
SRWBWALLBRKTLD



English 1 • Español 3 • Français 5

EAC

TRIPP·LITE

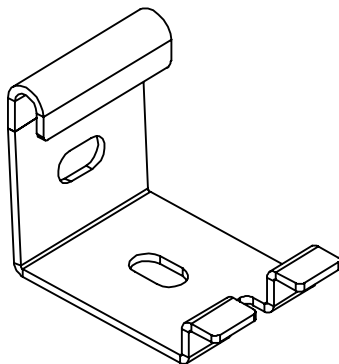


1111 W. 35th Street, Chicago, IL 60609 USA • www.tripplite.com/support

Охраняется авторским правом © 2019 Tripp Lite. Перепечатка запрещается.

Комплектация

1 шт.



Порядок сборки

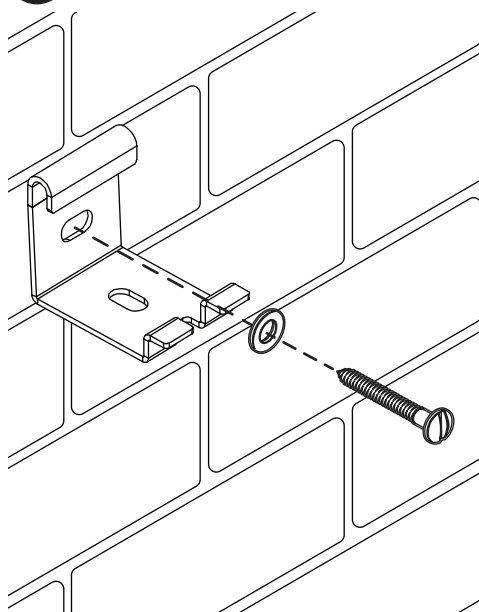


ВНИМАНИЕ!

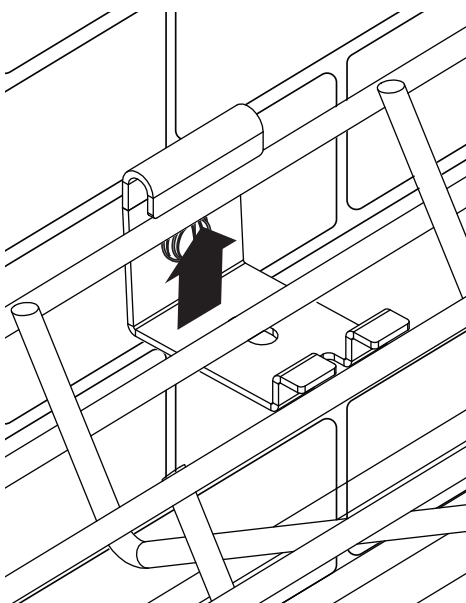
- Этот монтажный кронштейн предназначен для установки и использования **ТОЛЬКО** в целях, указанных в настоящем руководстве. Неправильная установка данного изделия может привести к причинению материального ущерба или существенного вреда здоровью людей.
- Установка данного изделия должна производиться только специалистом с достаточной технической квалификацией и базовыми навыками строительства, в полной мере понимающим смысл информации, изложенной в настоящем руководстве.
- Ответственность за обеспечение подходящей монтажной оснастки возлагается на установщиков.
- Установщики обязаны убедиться в том, что монтажная поверхность может с запасом выдерживать суммарную нагрузку, создаваемую оборудованием и всеми прикрепляемыми компонентами.

1

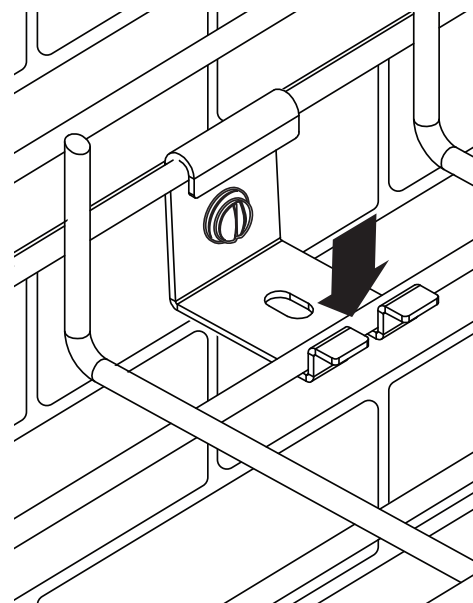
Монтажная оснастка в комплект поставки не входит.



2



3



TRIPP-LITE



1111 W. 35th Street, Chicago, IL 60609 USA • www.tripplite.com/support