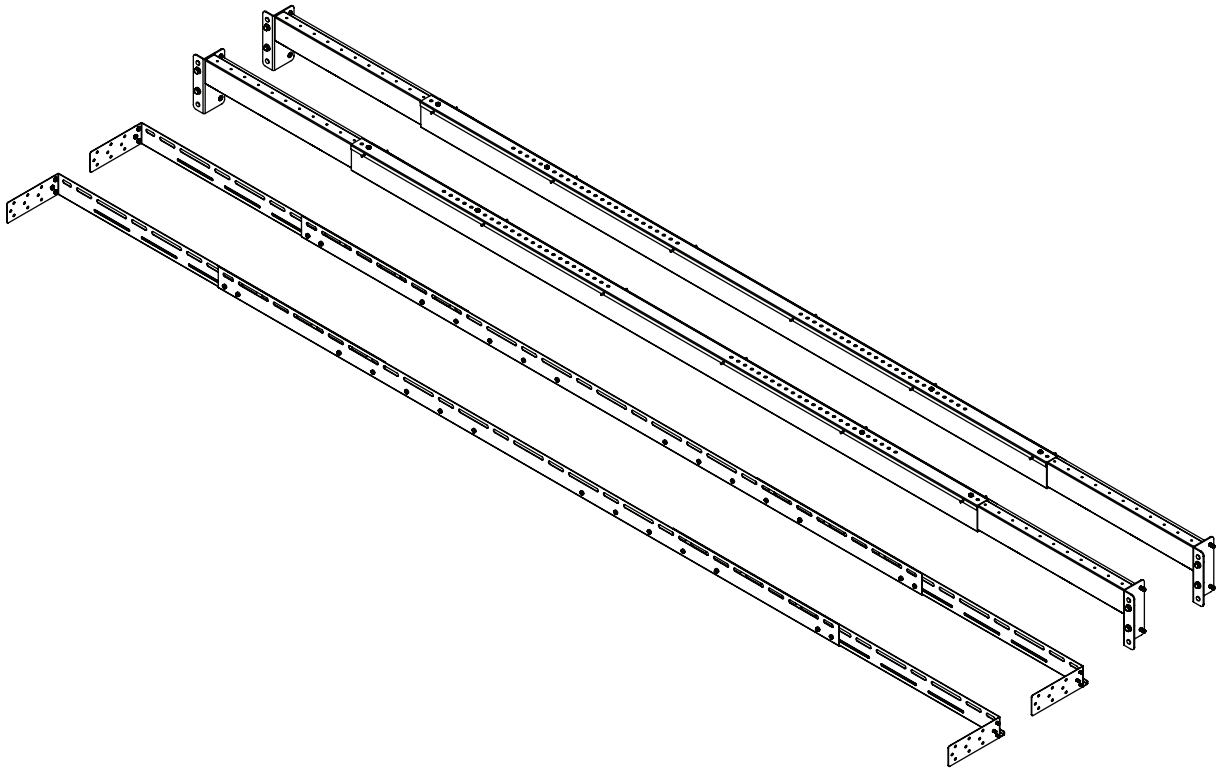


Installation Guide

Beam Kit for Aisle Containment System

Model: SRCTMTTLBM



Español 10 • Français 19 • Русский 28



Recommended Installation Order:

1. SRCTMTFRM Frame Kit
2. **SRCTMTTLBM Beam Kit**
3. SRCTMTSDD Sliding Double-Door Kit
4. SRCTMTCVR600, SRCTMTCVR750 Static Roof Panel Kit
5. SRCTMTR600SH, SRCTMTR600TL, SRCTMTR750SH, SRCTMTR750TL Adapter Riser Panels



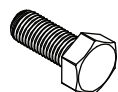
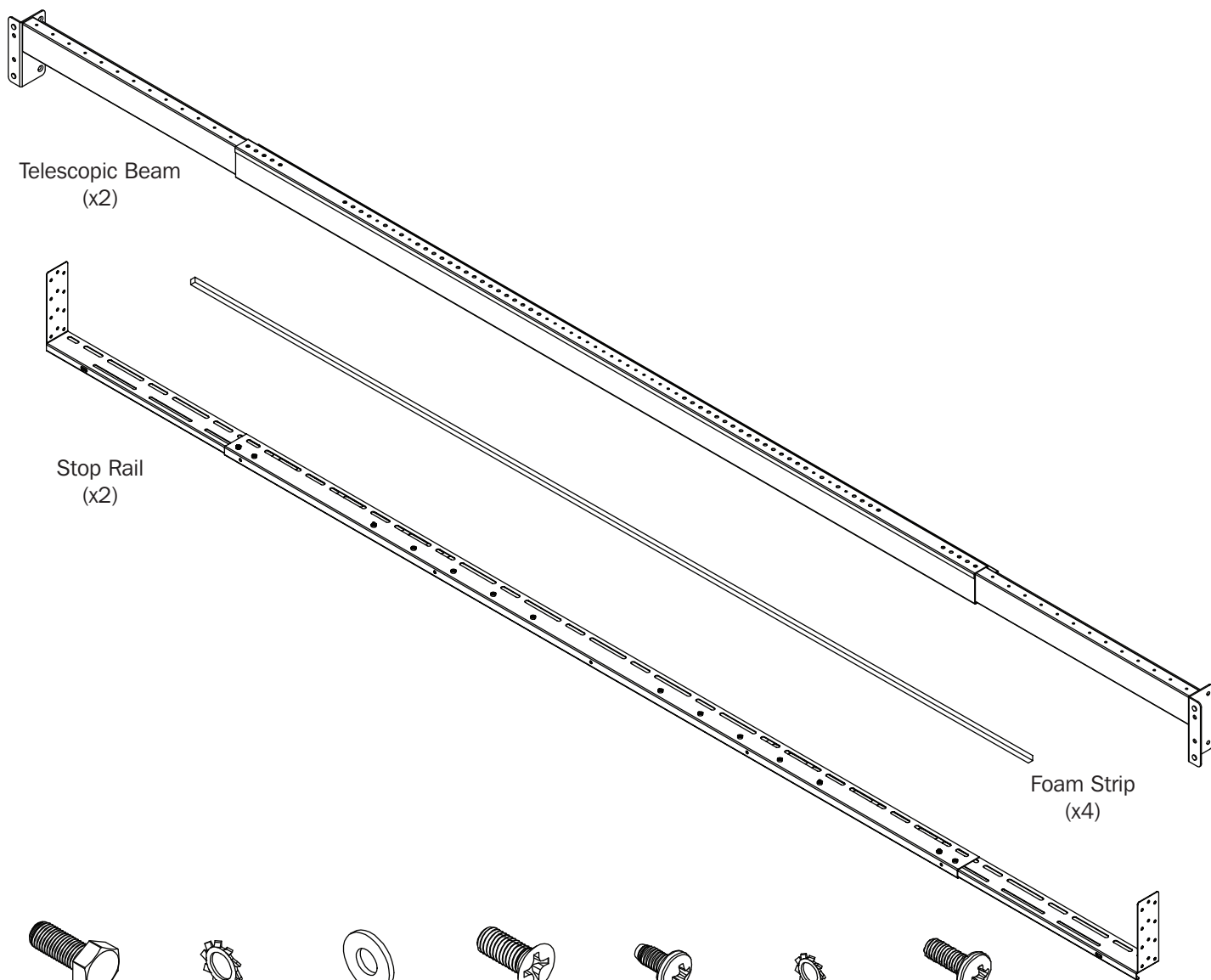
1111 W. 35th Street, Chicago, IL 60609 USA • triplite.com/support

Copyright © 2019 Tripp Lite. All rights reserved.

Important Safety Instructions

- This product should only be installed by someone of good mechanical ability, with basic building experience and a full understanding of the instructions in this guide.
- Always use an assistant or mechanical lifting equipment to safely lift and position equipment.
- This product is intended for indoor use only. Install in a controlled indoor environment. Do not install outdoors or in harsh environments.

Parts List



M8 x 20
Hex Bolt
(x8)



M8
External Tooth
Lock Washer
(x8)



M8
Washer
(x8)



M8 x 20
Phillips Screw
(x8)



M6 x 12
Self-Tapping
Screw
(x8)



M6
External Tooth
Lock Washer
(x28)



M6 x 12
Phillips Screw
(x20)

Installation

- 1 Before proceeding with installation, make sure the SRCTMTFRM Frame Kit has been properly assembled.**

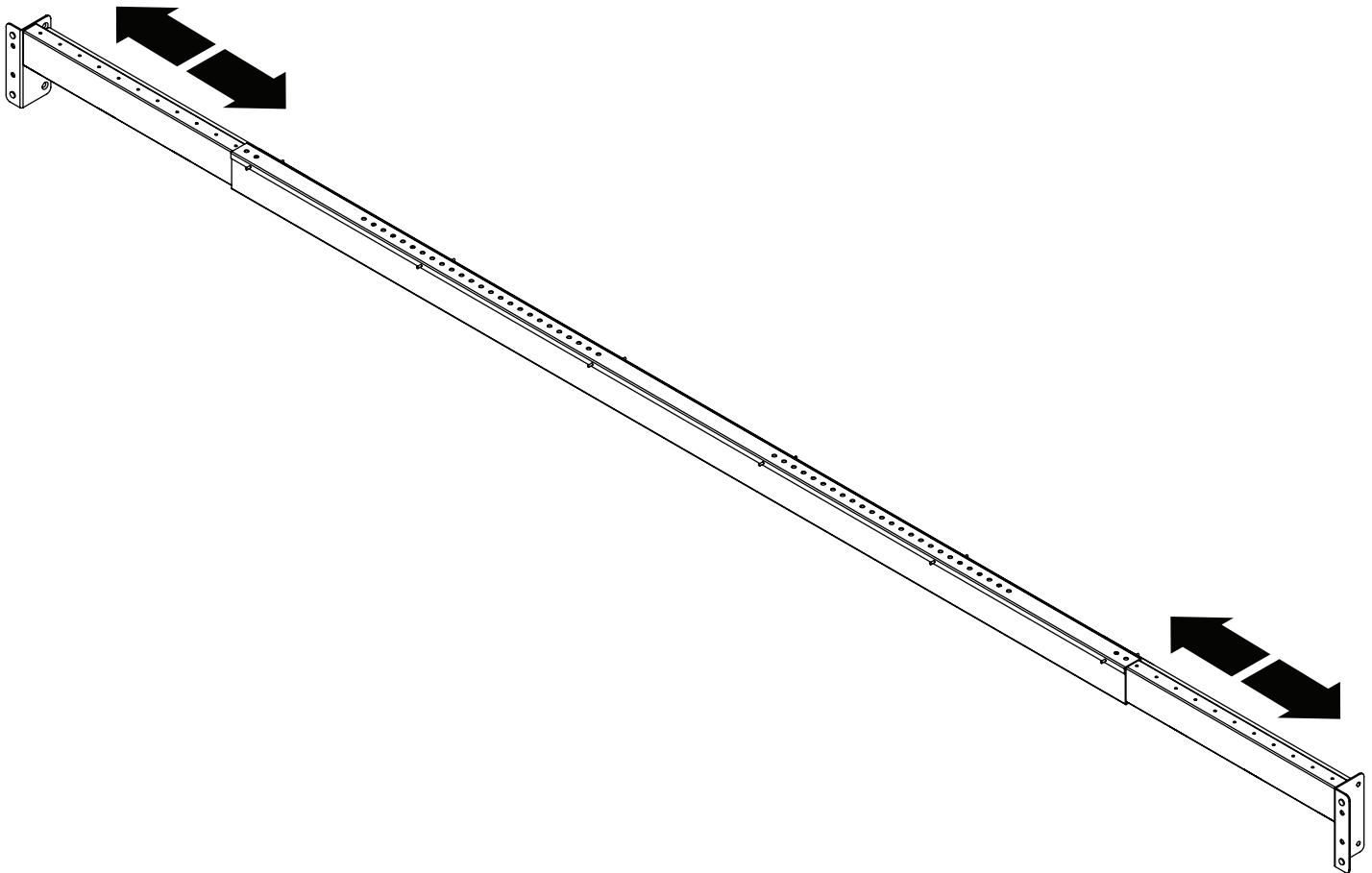
Refer to the SRCTMTFRM Installation Guide for more information.

- 2 Extend the telescopic beam to the approximate desired length, based on the number of racks you intend to enclose.**

Minimum Width: 96 in. / 2444 mm (4 racks per side using standard 24 in. / 600 mm rack width)

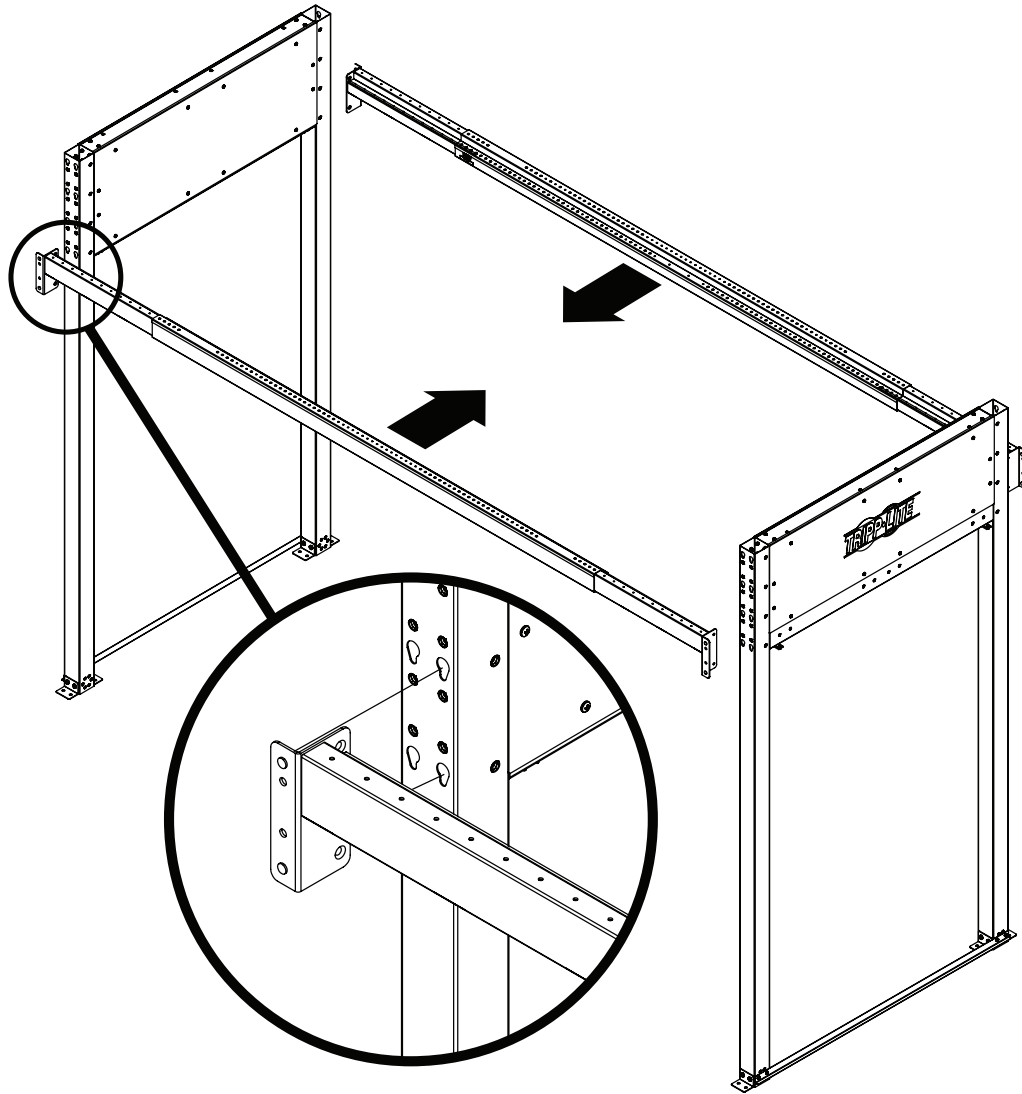
Maximum Width: 144 in. / 3662 mm (6 racks per side using standard 24 in. / 600 mm rack width)

Note: Make sure the telescopic beams are extended to equal length on both ends.



Installation

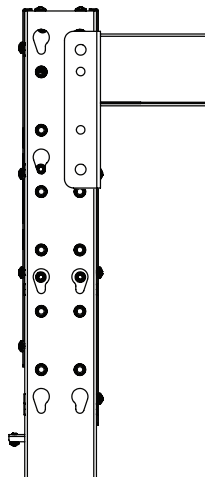
- 3 With the help of at least three additional people, position both frame kit assemblies in an upright position, placing them in the locations marked on the floor in step 1 of the SRCTMTFRM Installation Guide.



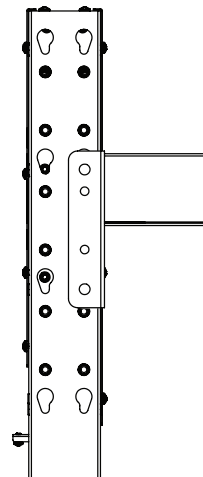
Depending on the height required, insert the beam ends into the corresponding keyholes on the frame end.

Note: Make sure to install both beams to the height of the tallest rack enclosure that will be used within the containment system.

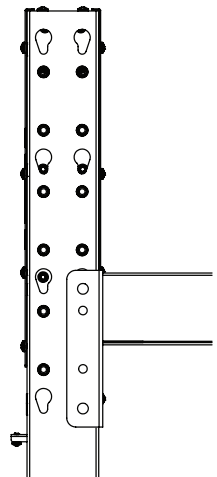
48U Rack



45U Rack

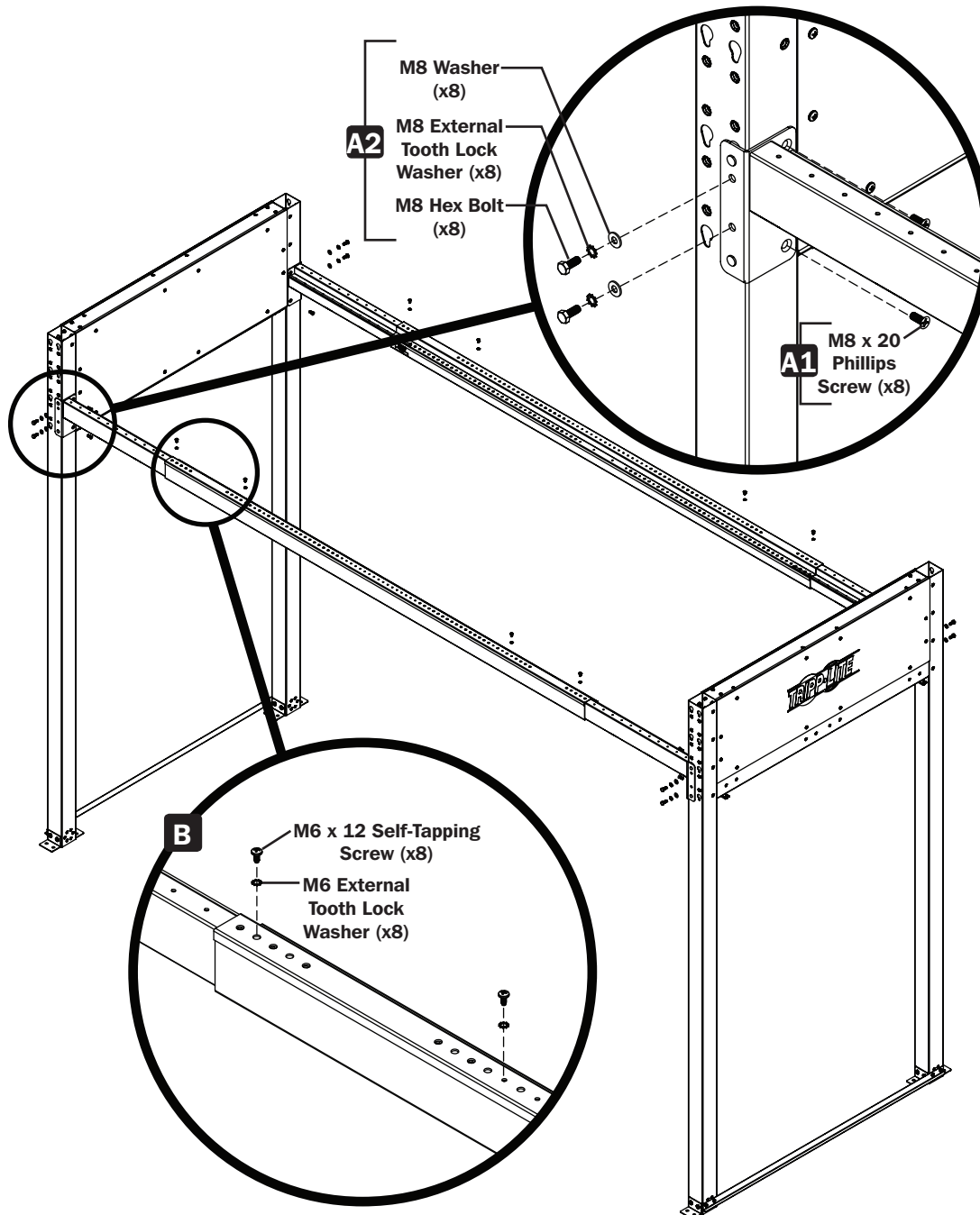


42U Rack



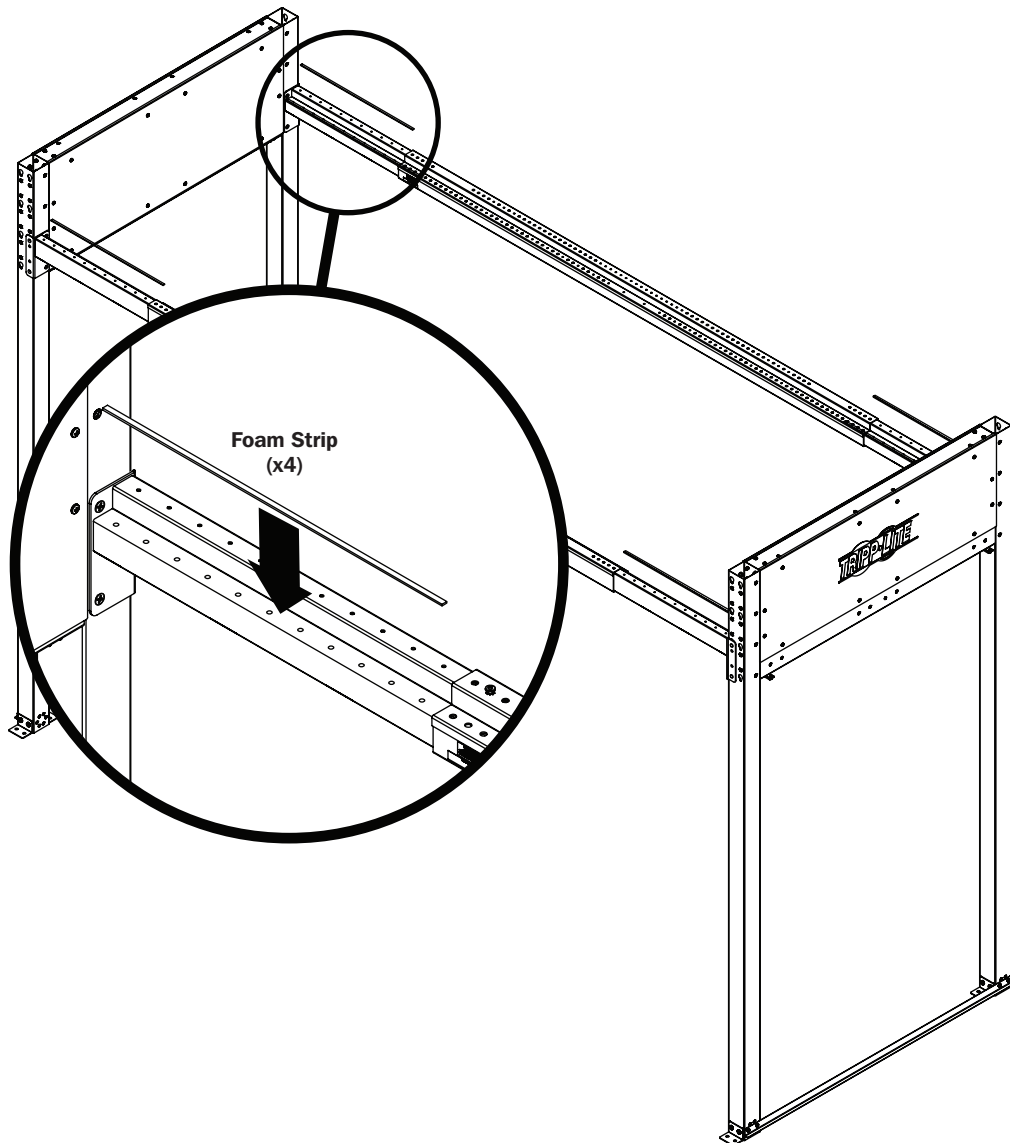
Installation

- 4 Once the beams are set into place, use the M8 x 20 screws **A1** and M8 hex bolt and washers **A2** to secure the beams to the frame kit assemblies. Then, use the M6 screws to lock the beam into its proper width **B**.



Installation

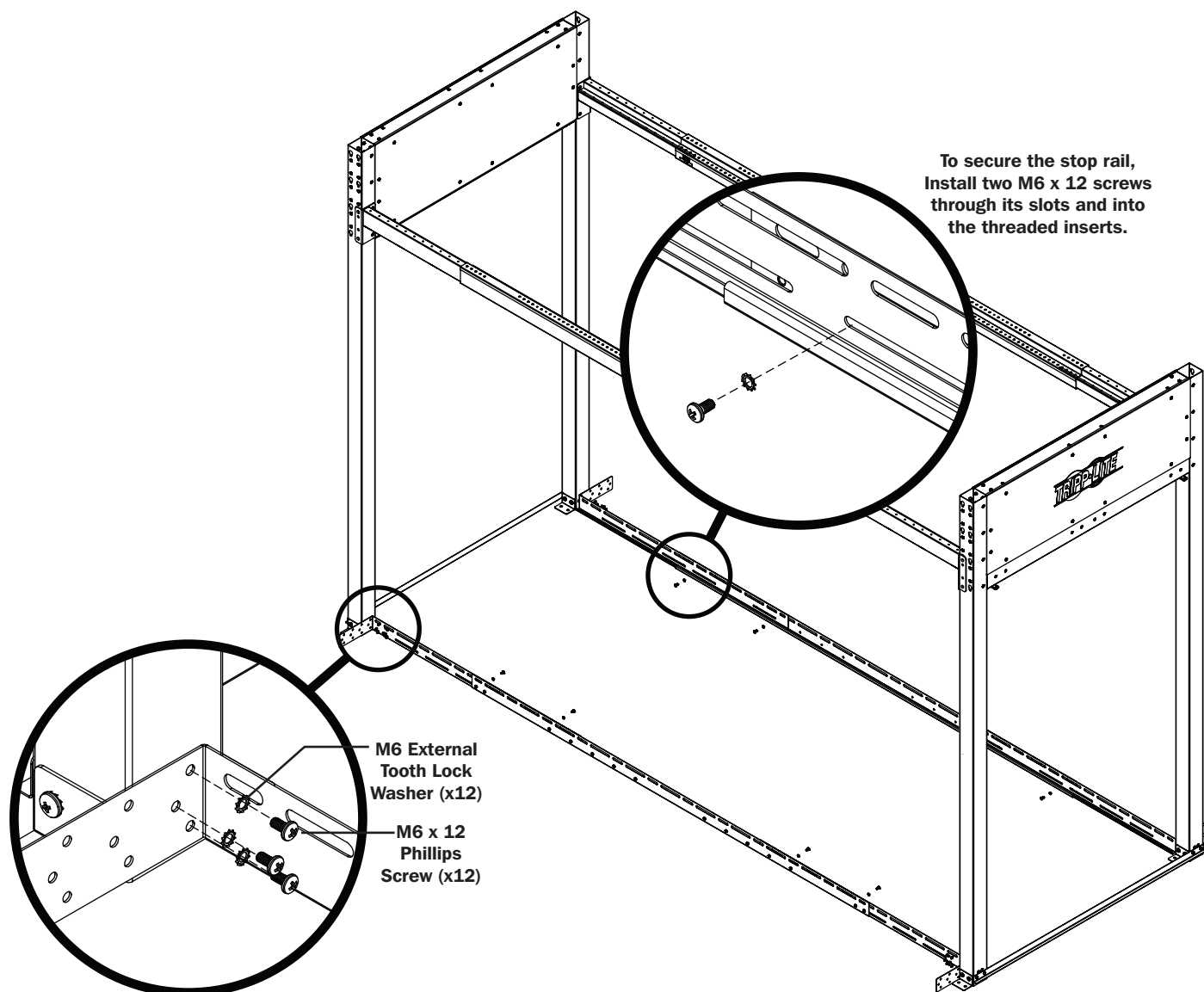
- 5 To fill gaps at the end of each section of the telescopic beam, cut the included self-adhesive foam strips to length and attach to each beam.



Installation

- 6** Extend stop rails to fit between the ends of the frame kit assemblies. Screw stop rails into the frame kit assemblies, based on desired aisle width.

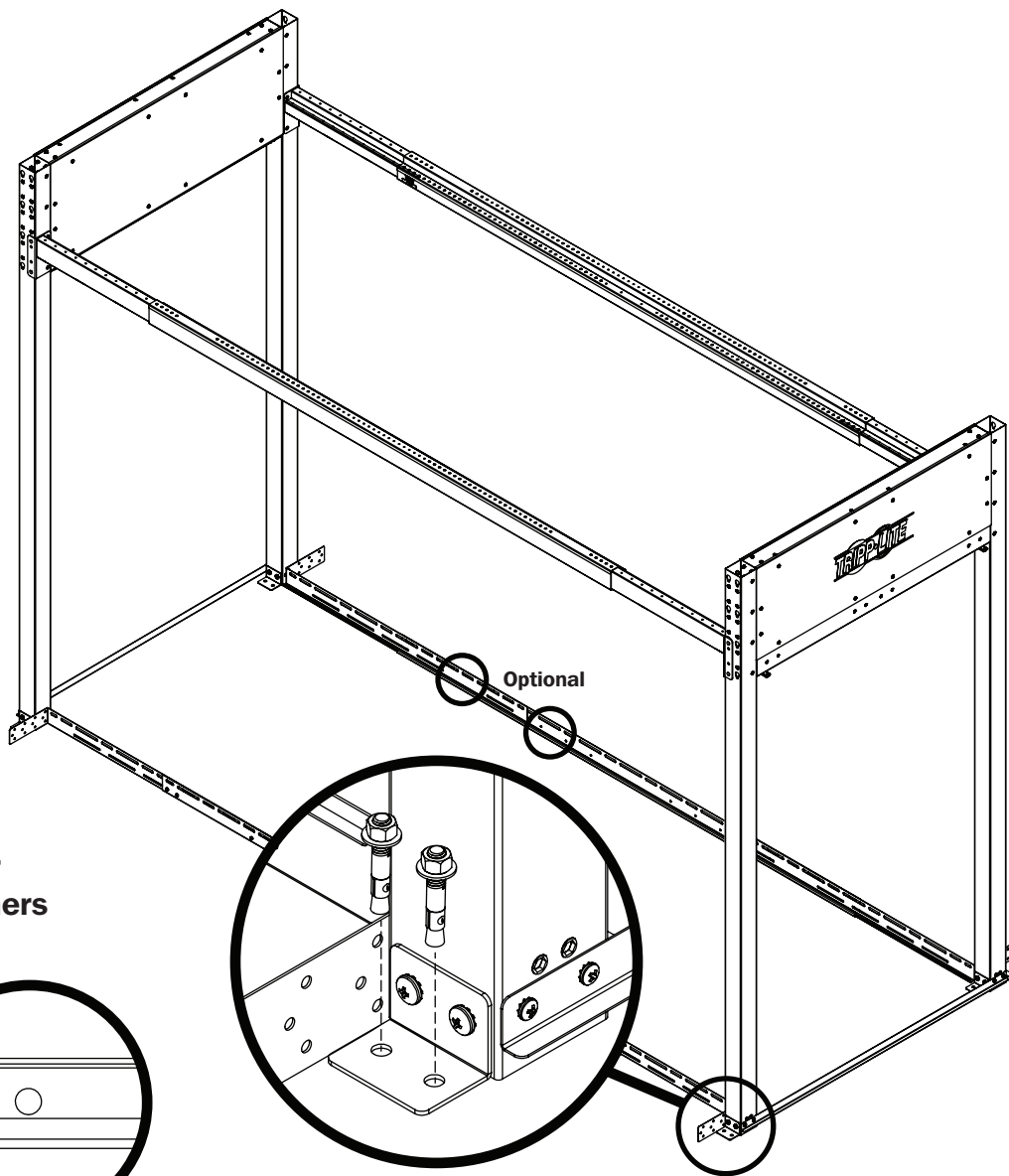
Note: Stop rails support aisle widths from 48 inches to 36 inches (in 4-inch increments).



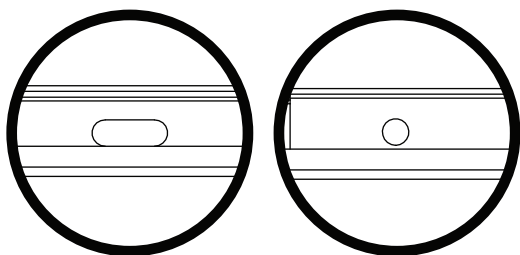
Installation

7 Mount the containment frame assembly to the floor.

- Check to make sure frame is level and square.
- Add shims under floor mounting brackets, if necessary.
- Install appropriate mounting anchors (not included) for your application.

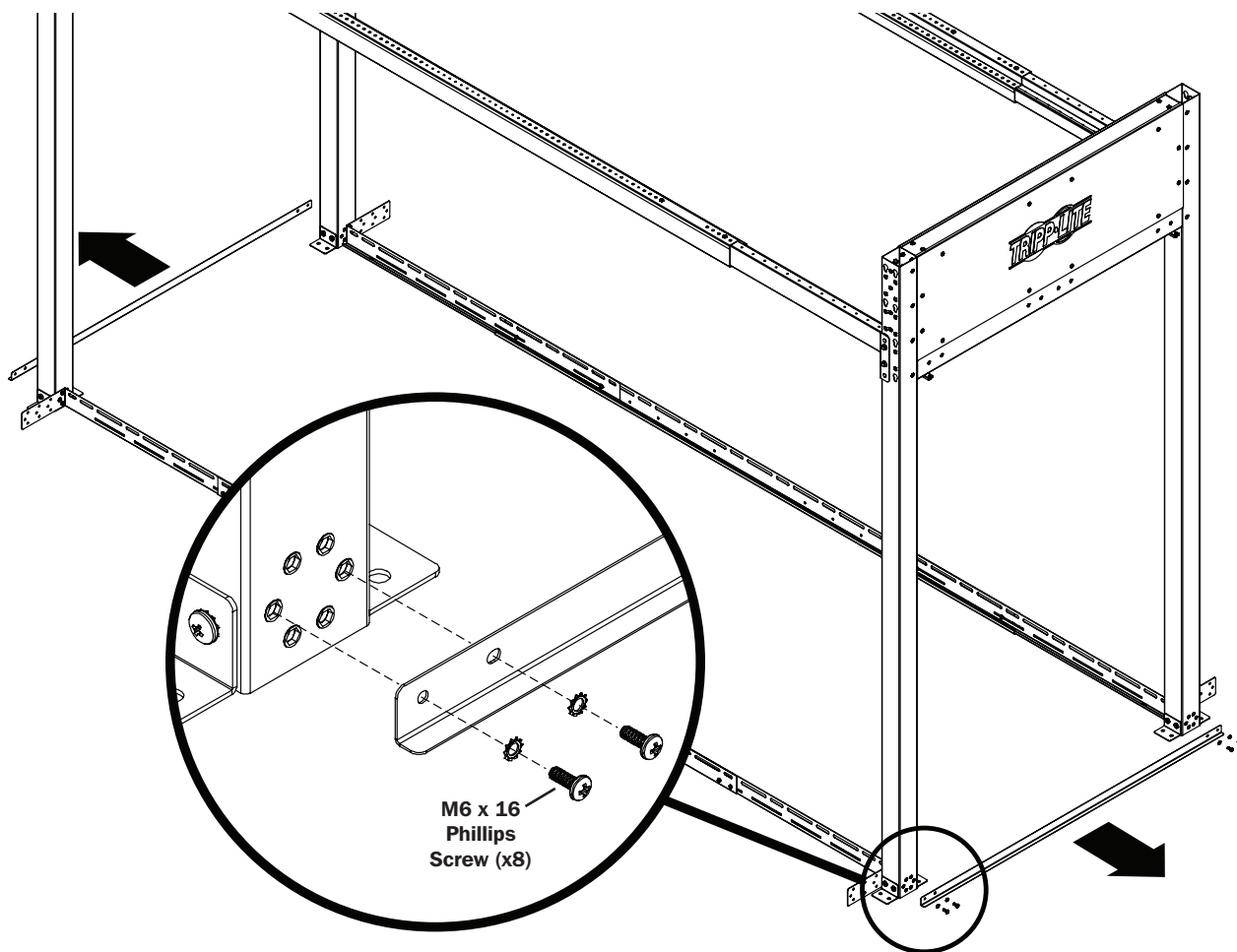


Optional – The stop rail can be secured to floor with appropriate fasteners (not included).



Installation

- 8** Remove the temporary support rail at the base of the frame assembly.



- 9** Proceed to install the SRCTMTSDD Sliding Double-Door Kit. Refer to the SRCTMTSDD Installation Guide for more information.

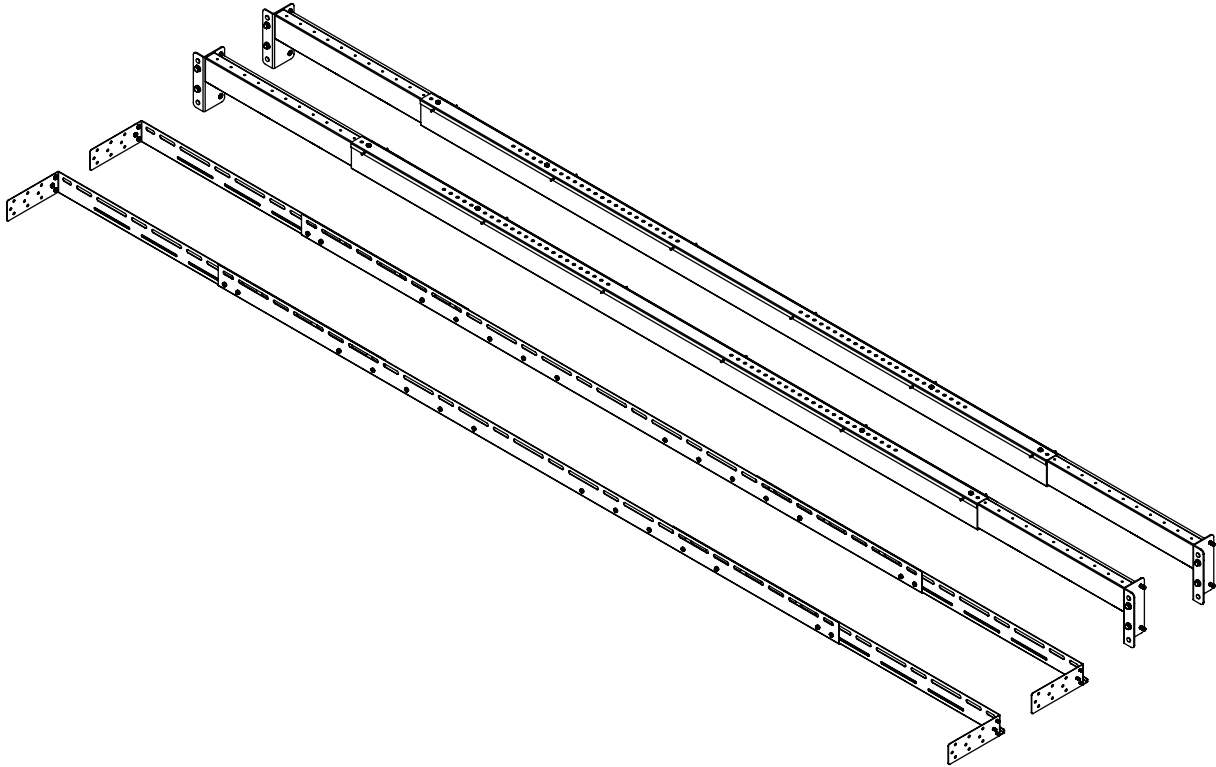


1111 W. 35th Street, Chicago, IL 60609 USA • triplite.com/support

Guía de Instalación

Juego de Viga para Sistema de Contención para Pasillo

Modelo: SRCTMTLBM



English 1 • Français 19 • Русский 28



Orden Recomendado de Instalación:

1. Juego de Bastidor SRCTMFRM
- 2. Juego de Viga SRCTMTLBM**
3. Juego de Puerta Deslizante Doble SRCTMTSDD
4. Juego de Panel Estático de Techo SRCTMTCVR600, SRCTMTCVR750
5. Paneles Elevadores con Adaptador SRCTMTR600SH, SRCTMTR600TL, SRCTMTR750SH, SRCTMTR750TL



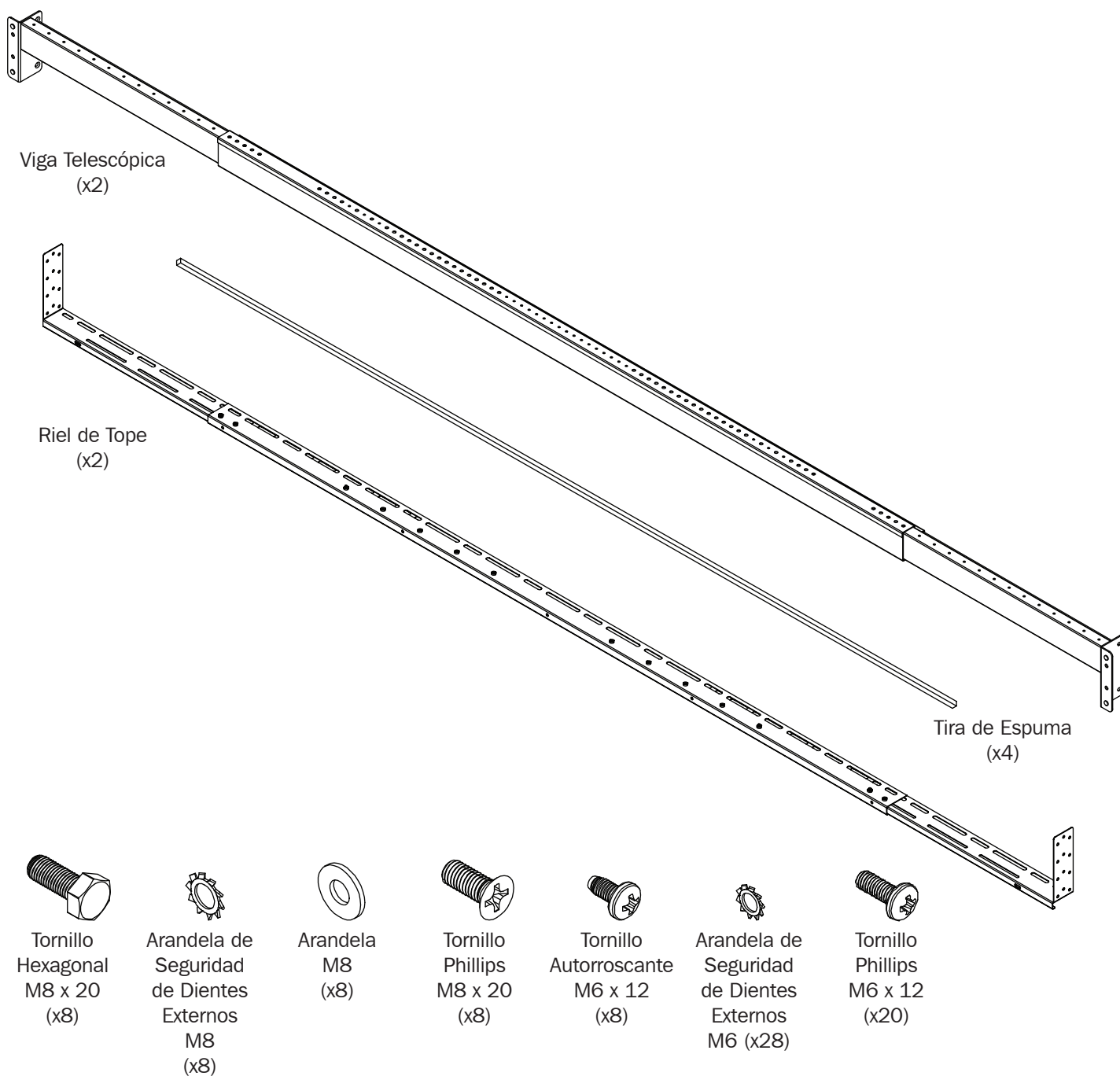
1111 W. 35th Street, Chicago, IL 60609 EE. UU. • triplite.com/support

Copyright © 2019 Tripp Lite. Todos los derechos reservados.

Instrucciones de Seguridad Importantes

- Este producto debe ser instalado únicamente por una persona con habilidades mecánicas adecuadas, experiencia básica de construcción y que haya comprendido a cabalidad las instrucciones contenidas en esta guía.
- Utilice siempre un ayudante o equipo de elevación mecánico para levantar y colocar el equipo con seguridad.
- Este producto se diseñó para ser usado solo en interiores. Instale en un ambiente interior controlado. No lo instale en ambientes exteriores o exigentes.

Lista de Partes



Instalación

- 1** Antes de continuar con la instalación, asegúrese de que el juego de bastidor SRCTMTFRM se haya ensamblado correctamente.

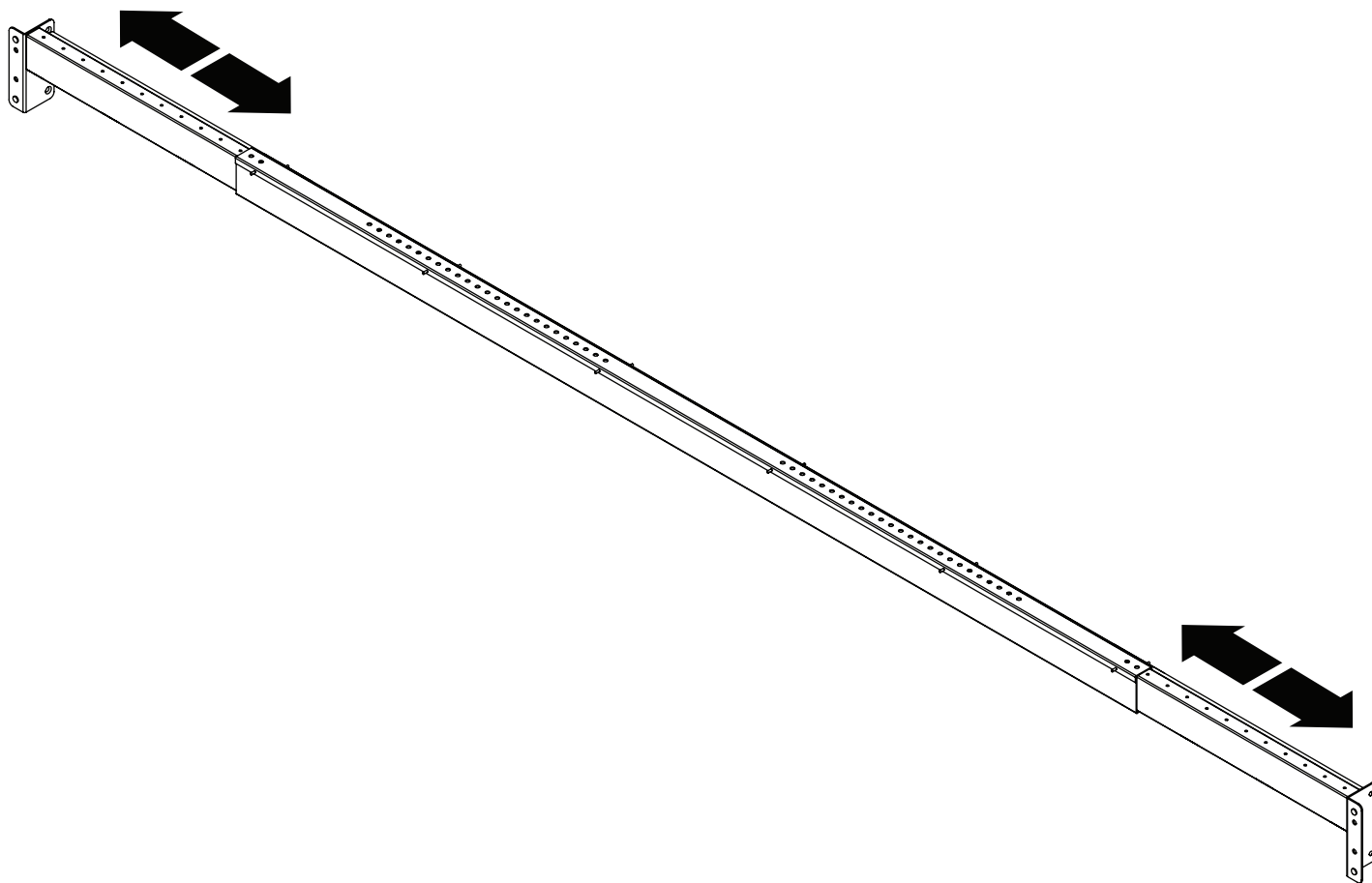
Para más información, refiérase a la Guía de Instalación del SRCTMTFRM.

- 2** Extienda la viga telescópica a la longitud aproximada deseada, en función del número de racks que desee incluir.

Ancho Mínimo: 2444 mm [96"] (4 racks por lado usando ancho de rack estándar de 600 mm [24"])

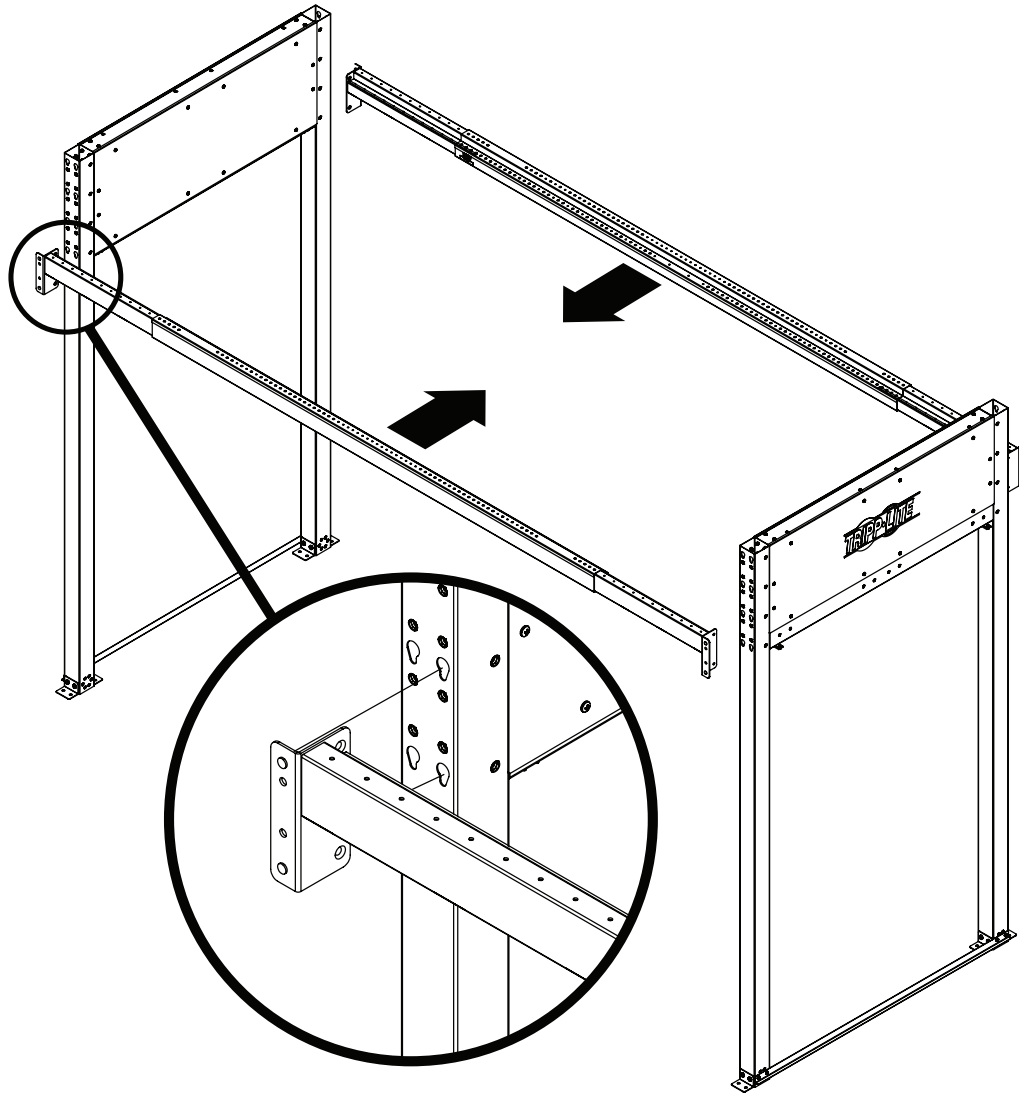
Ancho Máximo: 3662 mm [144"] (6 racks por lado usando ancho de rack estándar de 600 mm [24"])

Nota: Asegúrese de que las vigas telescópicas se extiendan a la misma longitud en ambos extremos.



Instalación

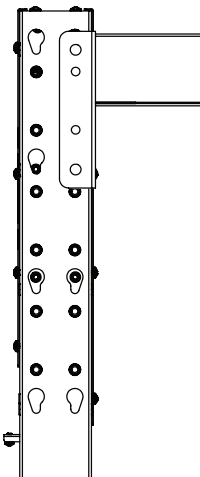
- 3** Con la ayuda de al menos otras tres personas, coloque ambos conjuntos de juego de bastidor en posición vertical, colocándolos en las ubicaciones marcadas en el suelo en el paso 1 de la Guía de Instalación del SRCTMFRM.



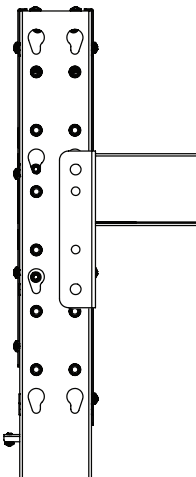
Dependiendo de la altura requerida, inserte los extremos de la viga en los orificios en forma de ojo de cerradura correspondientes en el extremo del bastidor.

Nota: Asegúrese de instalar ambas vigas a la altura del gabinete de rack más alto que se utilizará dentro del sistema de contención.

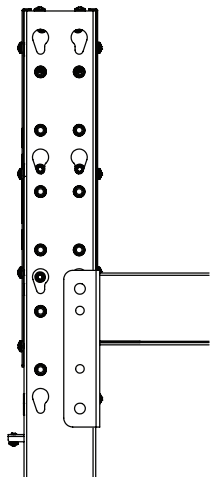
Rack de 48U



Rack de 45U

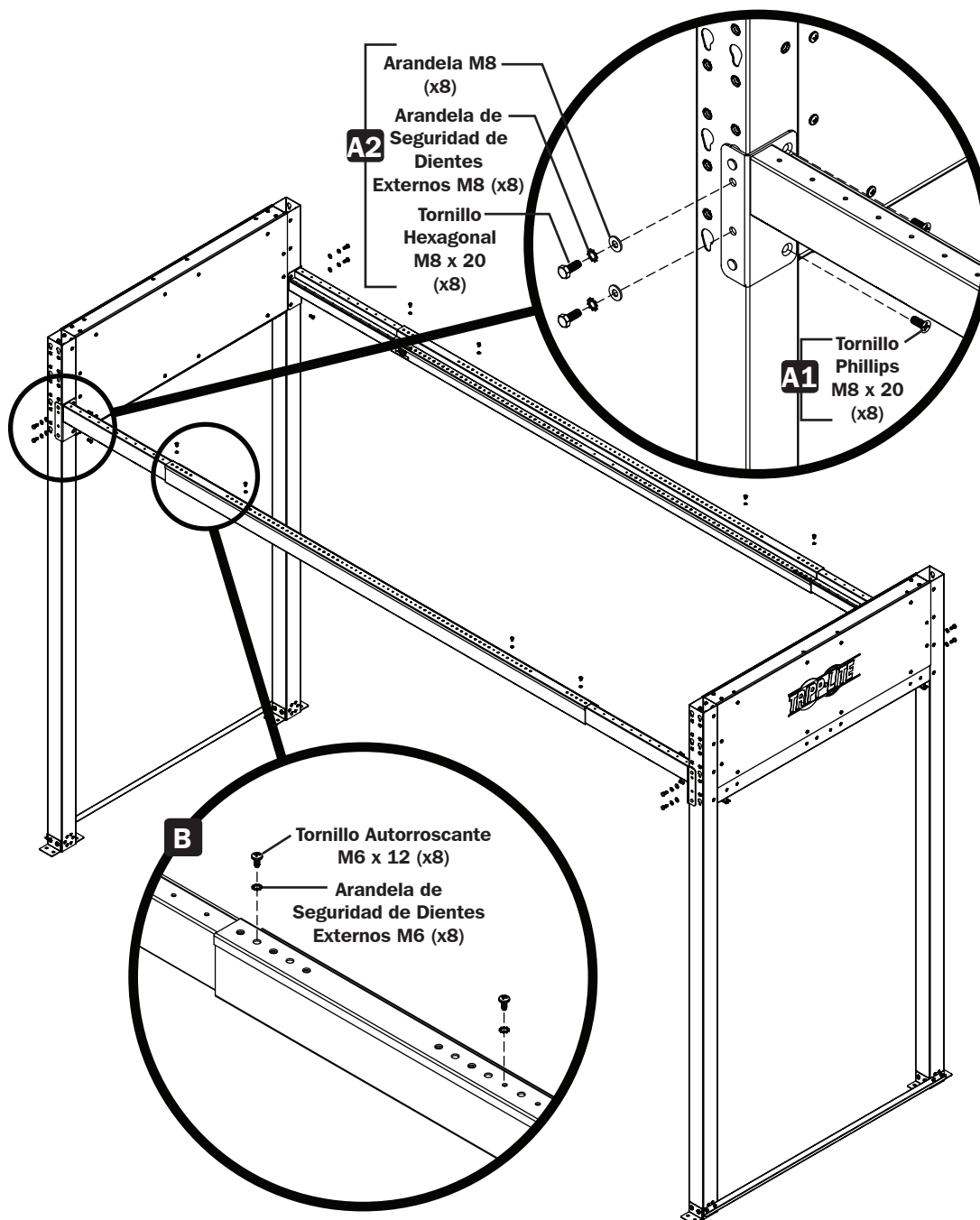


Rack de 42U



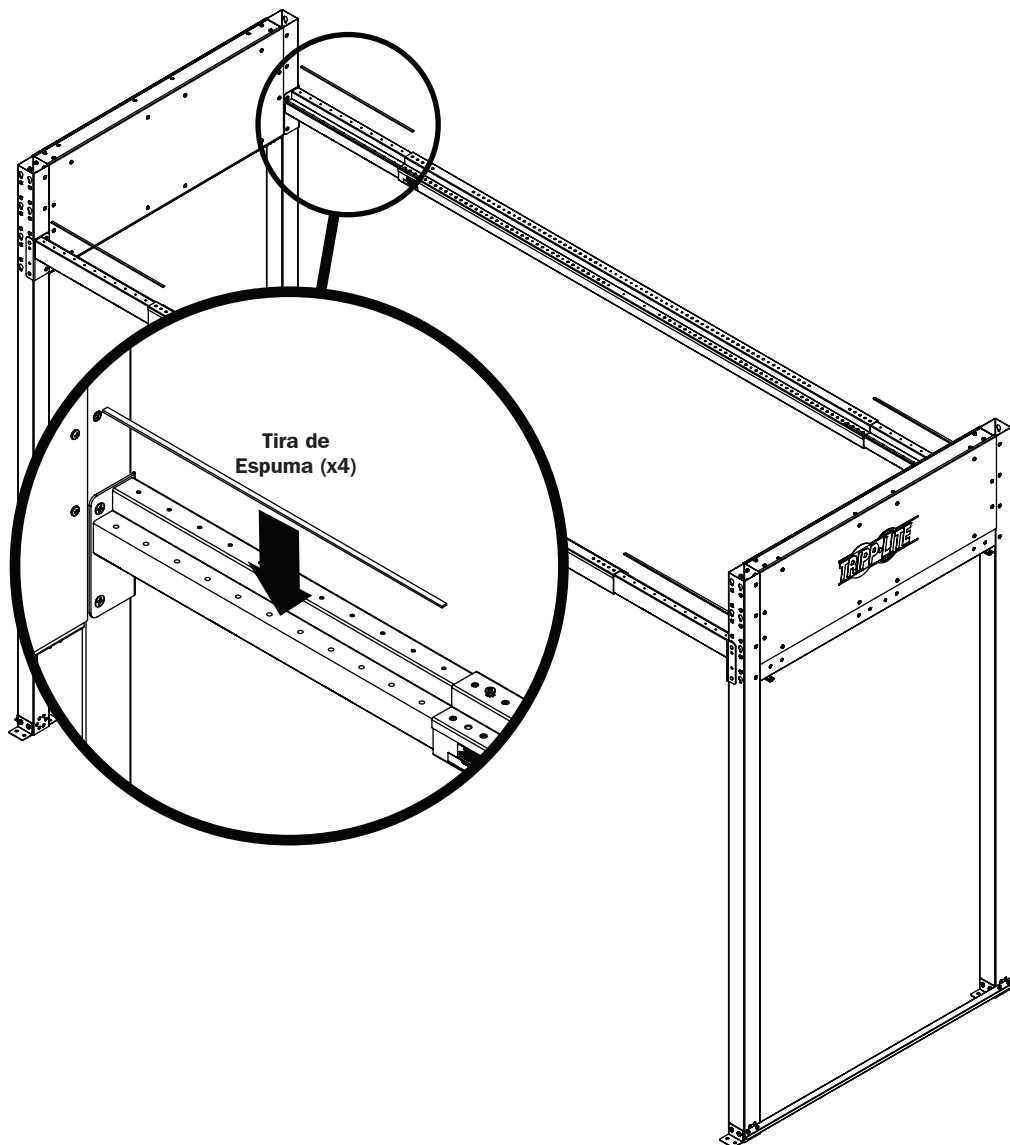
Instalación

- 4 Una vez que las vigas estén en su lugar, utilice los tornillos M8 x 20 **A1** y el tornillo hexagonal M8 **A2** y las arandelas para fijar las vigas a los conjuntos del juego de bastidor. A continuación, utilice los tornillos M6 para fijar la viga en su anchura adecuada **B**.



Instalación

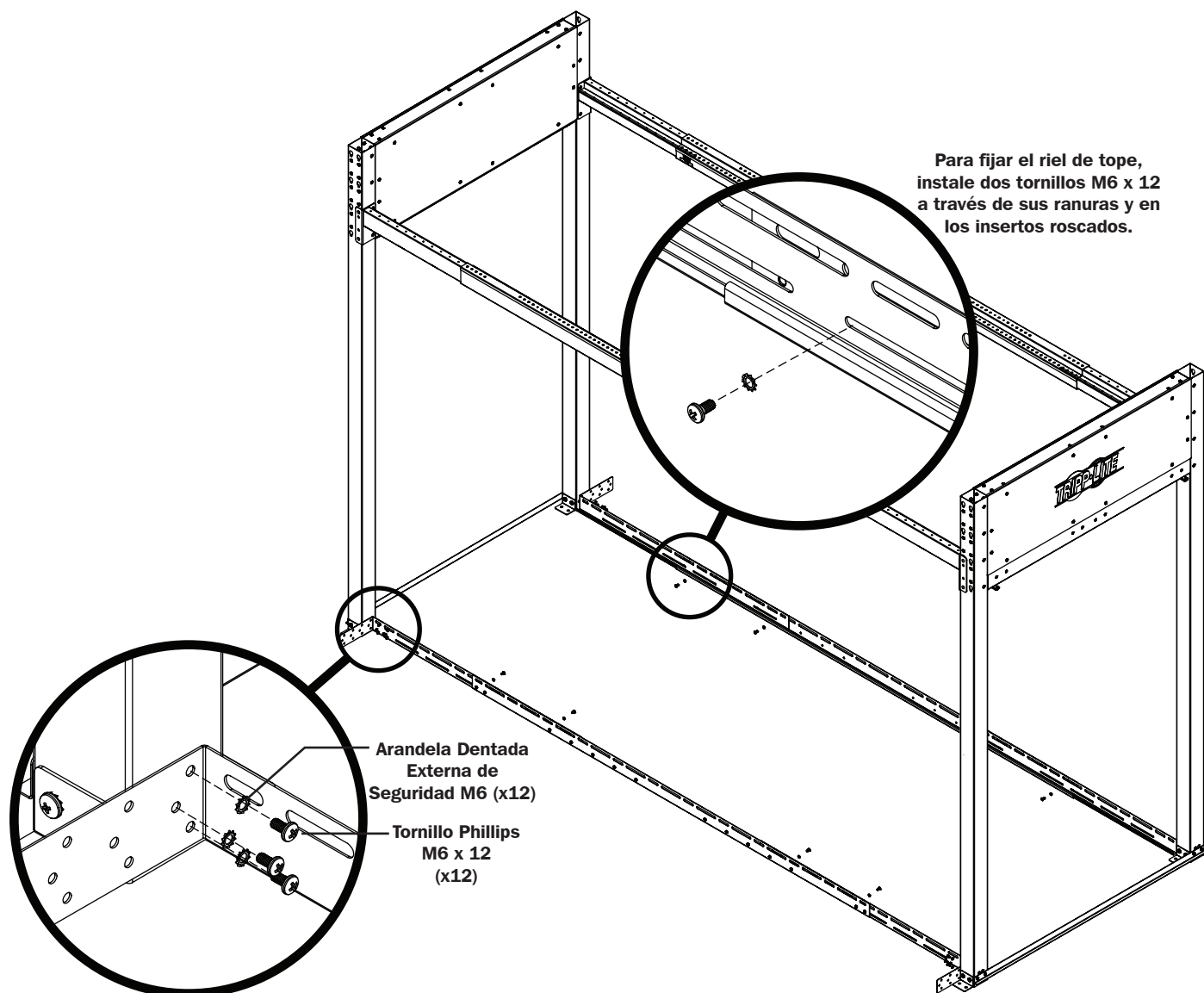
5. Para rellenar los huecos al final de cada sección de la viga telescópica, corte las tiras de espuma autoadhesivas incluidas a la longitud y adhiéralas a cada viga.



Instalación

- 6** Extienda los rieles de tope para que encajen entre los extremos de los conjuntos del juego de bastidor. Atornille los rieles de parada en los conjuntos del juego de bastidor, en función de la anchura deseada del pasillo.

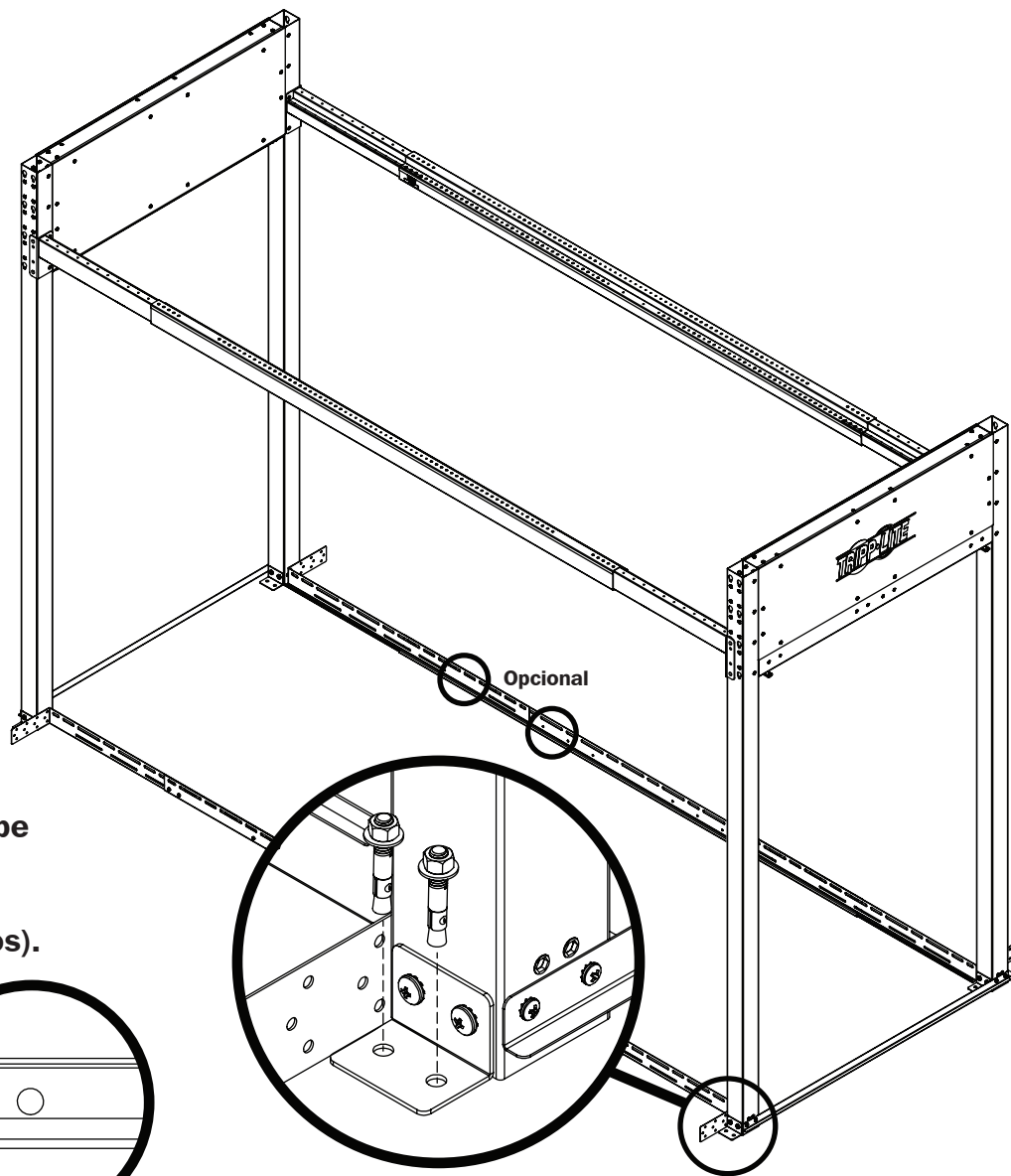
Nota: Los rieles de tope soportan anchos de pasillo de 1.22 a 0.91 m [48" a 36"] (en incrementos de 102 mm [4"]).



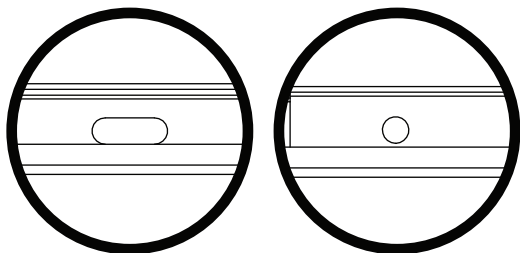
Instalación

7 Instale el conjunto de bastidor de contención en el piso.

- Compruebe para asegurar que el bastidor esté nivelado y a escuadra.
- Si fuera necesario, agregue calzas bajo los soportes de instalación en piso.
- Instale los anclajes de instalación adecuados (no incluidos) para su aplicación.

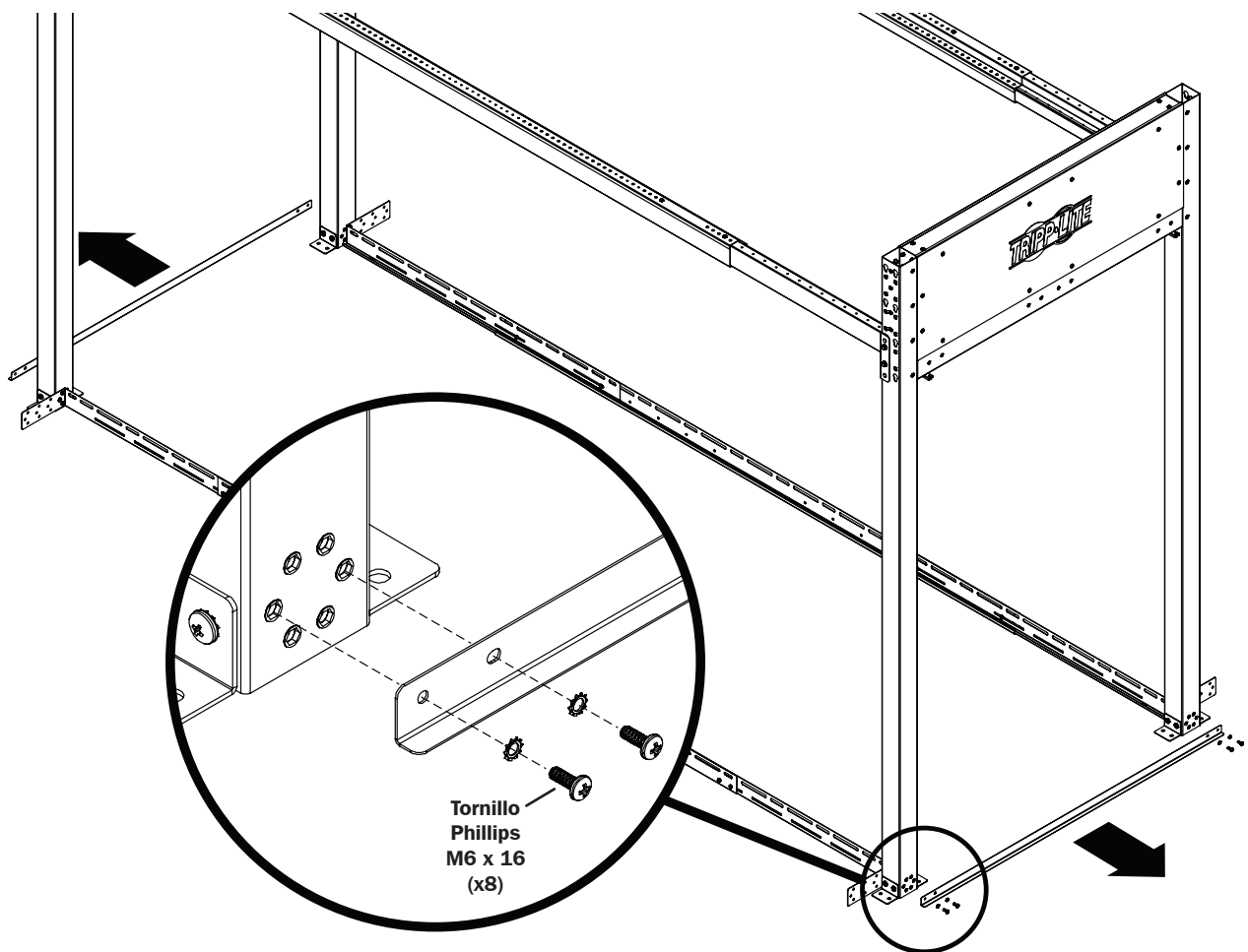


Opcional – El riel de tope se puede fijar al suelo con los sujetadores apropiados (no incluidos).



Instalación

- 8** Retire el riel de soporte temporal en la base del ensamblaje del bastidor.



- 9** Continúe con la instalación del juego de doble deslizante doble SRCTMTSDD. Para más información, refiérase a la Guía de Instalación del SRCTMTSDD.

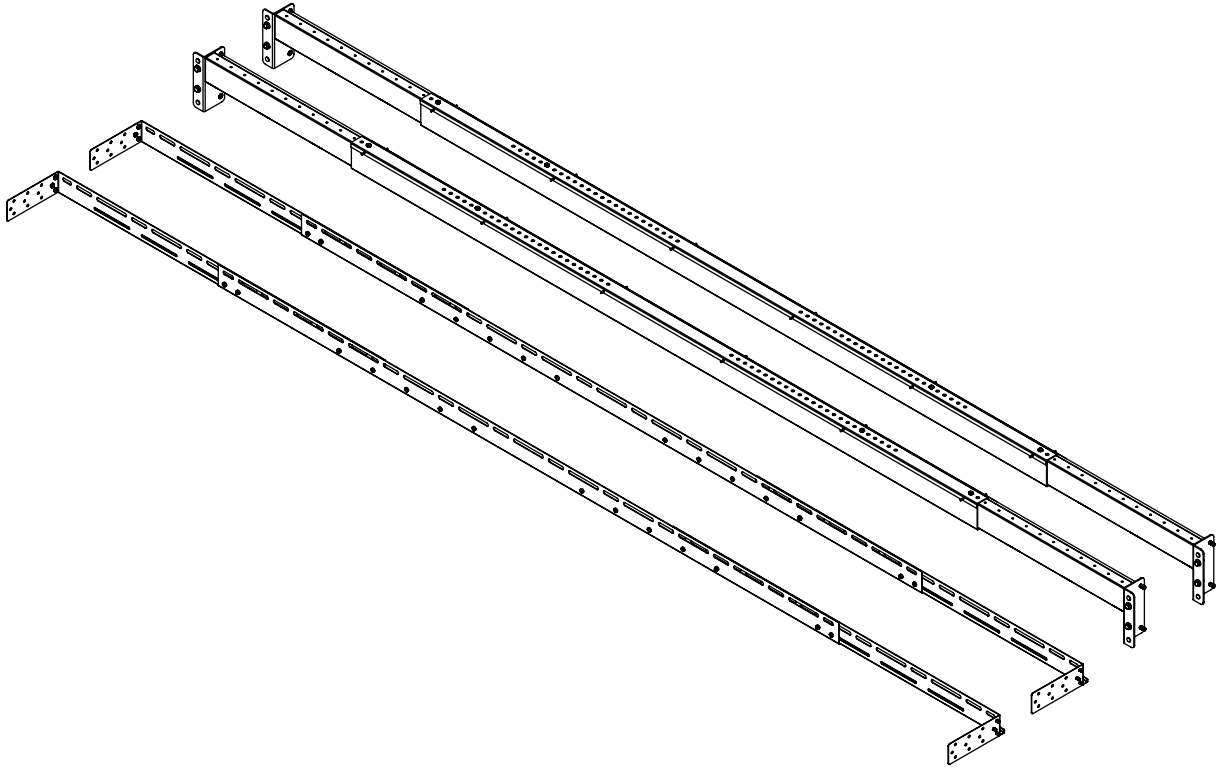


1111 W. 35th Street, Chicago, IL 60609 EE. UU. • tripplite.com/support

Guide d'installation

Ensemble de montant pour système d'enceinte pour allée

Modèle : SRCTMTLBM



English 1 • Español 10 • Русский 28



Ordre d'installation recommandé :

1. Ensemble de cadre SRCTMFRM
- 2. Ensemble de montant SRCTMTLBM**
3. Ensemble de porte double coulissante SRCTMTSDD
4. Ensemble de panneau de toit statique SRCTMTCVR600, SRCTMTCVR750
5. Panneaux de base pour adaptateurs SRCTMTR600SH, SRCTMTR600TL, SRCTMTR750SH, SRCTMTR750TL



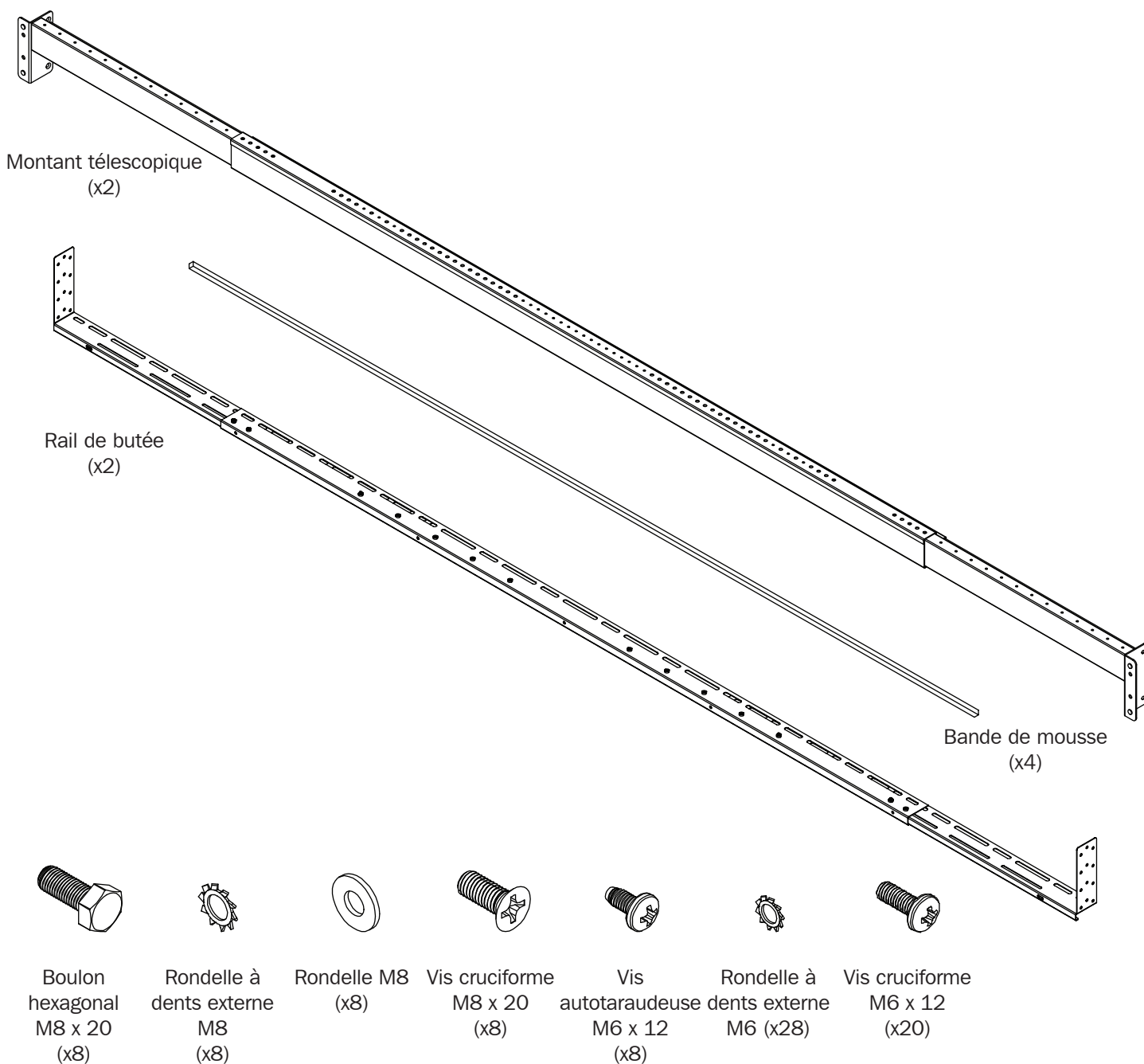
1111 W. 35th Street, Chicago, IL 60609 USA • triplite.com/support

Droits d'auteur © 2019 Tripp Lite. Tous droits réservés.

Consignes de sécurité importantes

- Ce produit ne devrait être installé que par une personne ayant de bonnes aptitudes en mécanique et une expérience de base en construction de même qu'une pleine connaissance des instructions du présent manuel.
- Toujours faire appel à un assistant ou utiliser de l'équipement de levage mécanique pour soulever et mettre en place l'équipement.
- Ce produit est prévu pour être utilisé à l'intérieur uniquement. Installer dans un environnement intérieur contrôlé. Ne pas installer à l'extérieur ou dans des environnements difficiles.

Liste des pièces



Installation

- 1 Avant de procéder à l'installation, s'assurer que l'ensemble de cadre SRCTMTFRM a été correctement assemblé.**

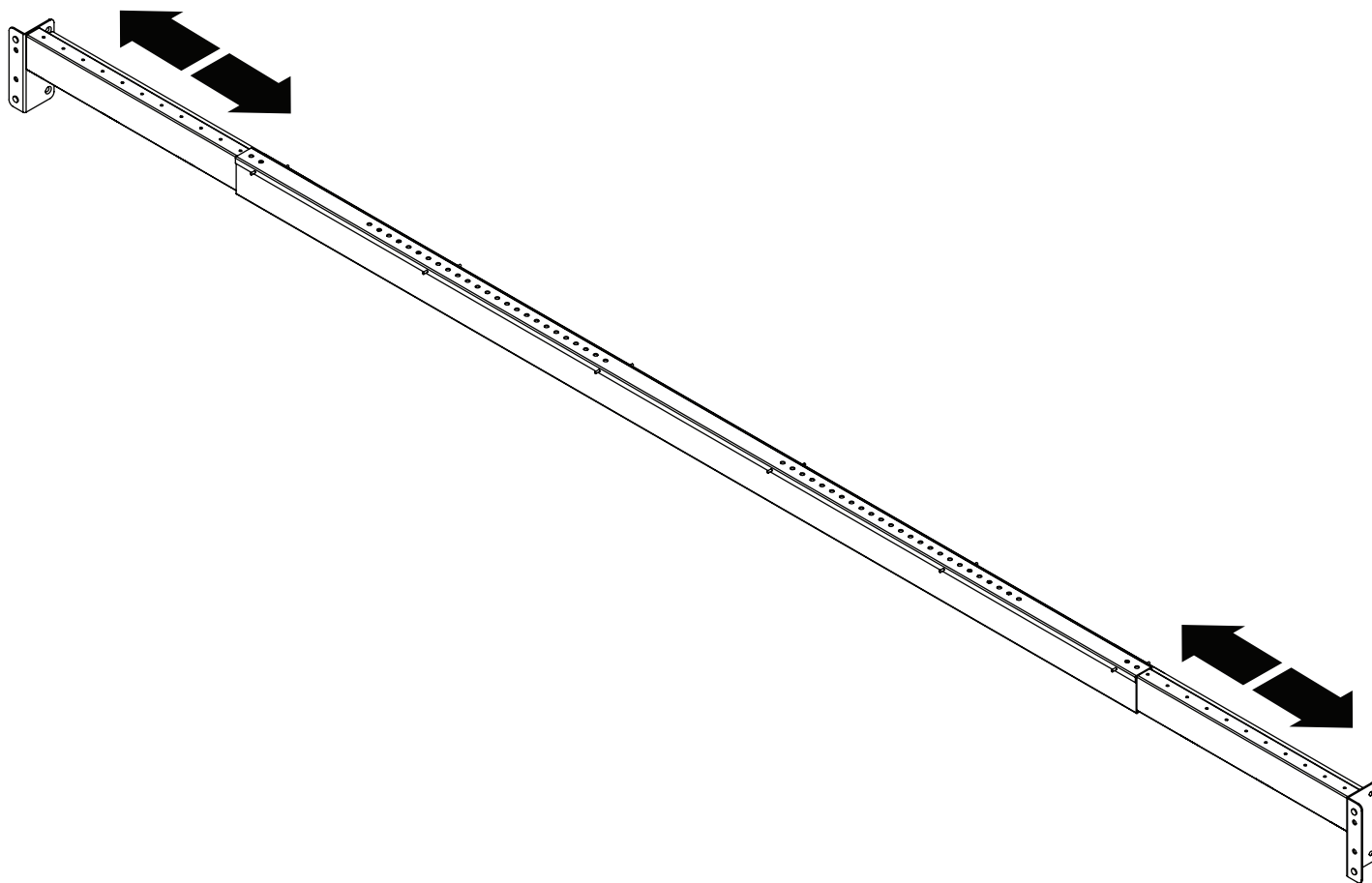
Consulter le guide d'installation du SRCTMTFRM pour plus d'informations.

- 2 Prolonger le montant télescopique jusqu'à la longueur voulue en fonction du nombre de bâtis à inclure dans le boîtier.**

Largeur minimum : 2 444 mm/96 po (4 bâtis par côté en utilisant un bâti de largeur standard de 600 mm/24 po)

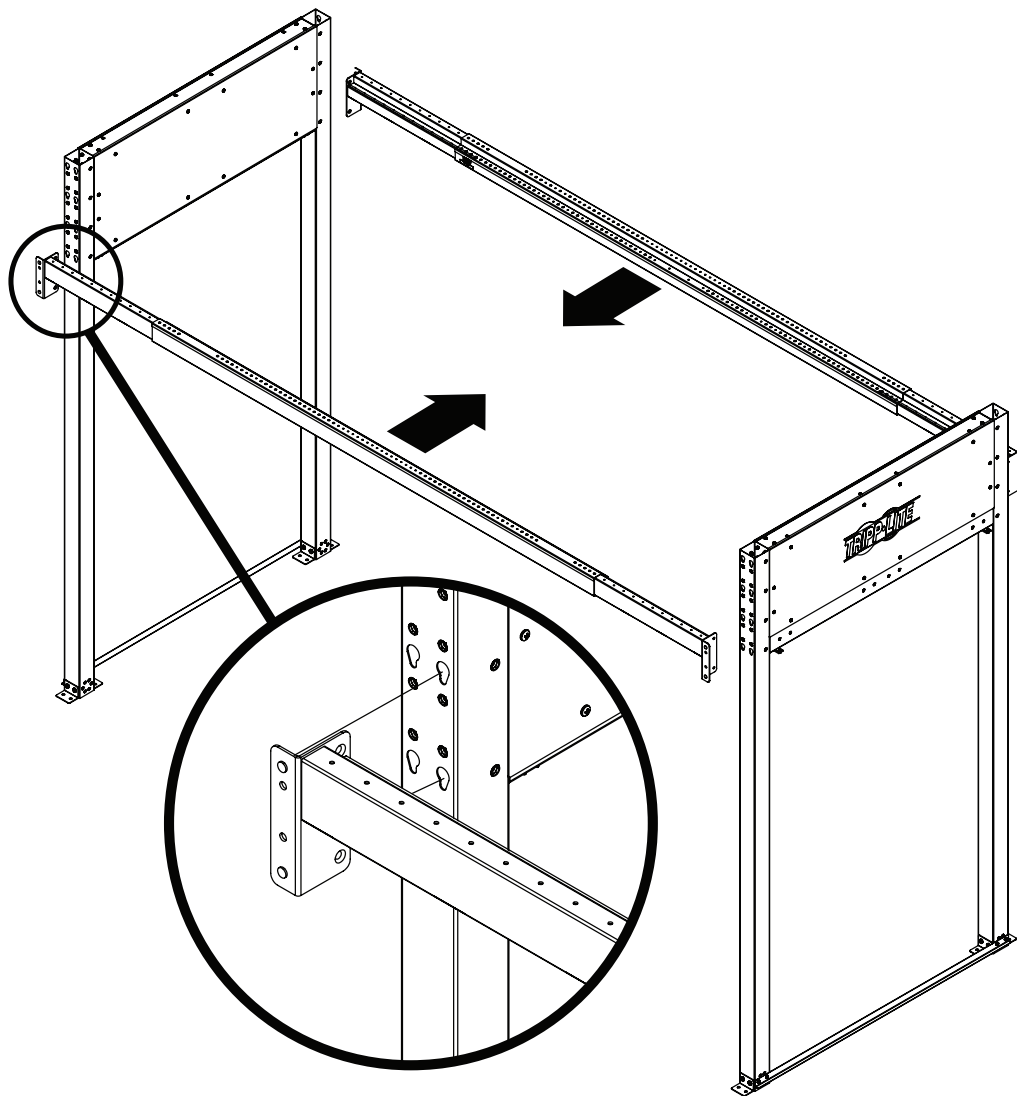
Largeur maximum : 3 662 mm/144 po (6 bâtis par côté en utilisant un bâti de largeur standard de 600 mm/24 po)

Remarque : s'assurer que les montants télescopiques sont prolongés de la même longueur aux deux extrémités.



Installation

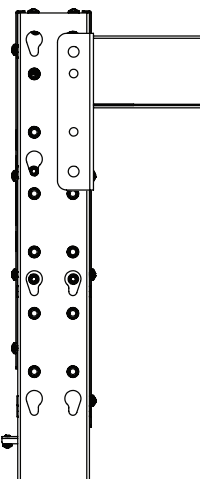
- 3** Avec l'aide d'au moins trois personnes additionnelles, positionner les deux ensembles de cadre debout en les plaçant aux endroits indiqués sur le plancher à l'étape 1 du guide d'installation SRCTMFRM.



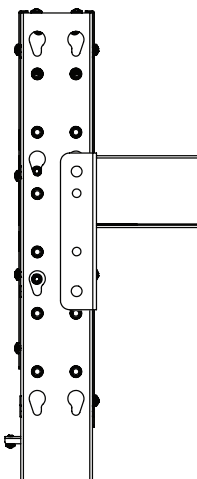
En fonction de la hauteur voulue, insérer les extrémités du montant dans les trous de clé correspondants sur l'extrémité du cadre.

Remarque : S'assurer d'installer les deux montants à la hauteur de l'enceinte pour bâti la plus haute qui sera utilisée dans le système de confinement.

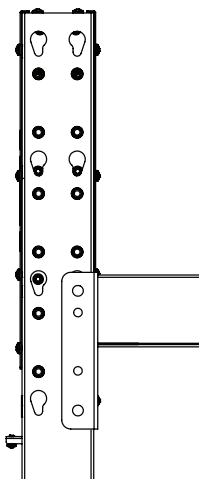
Bâti 48U



Bâti 45U

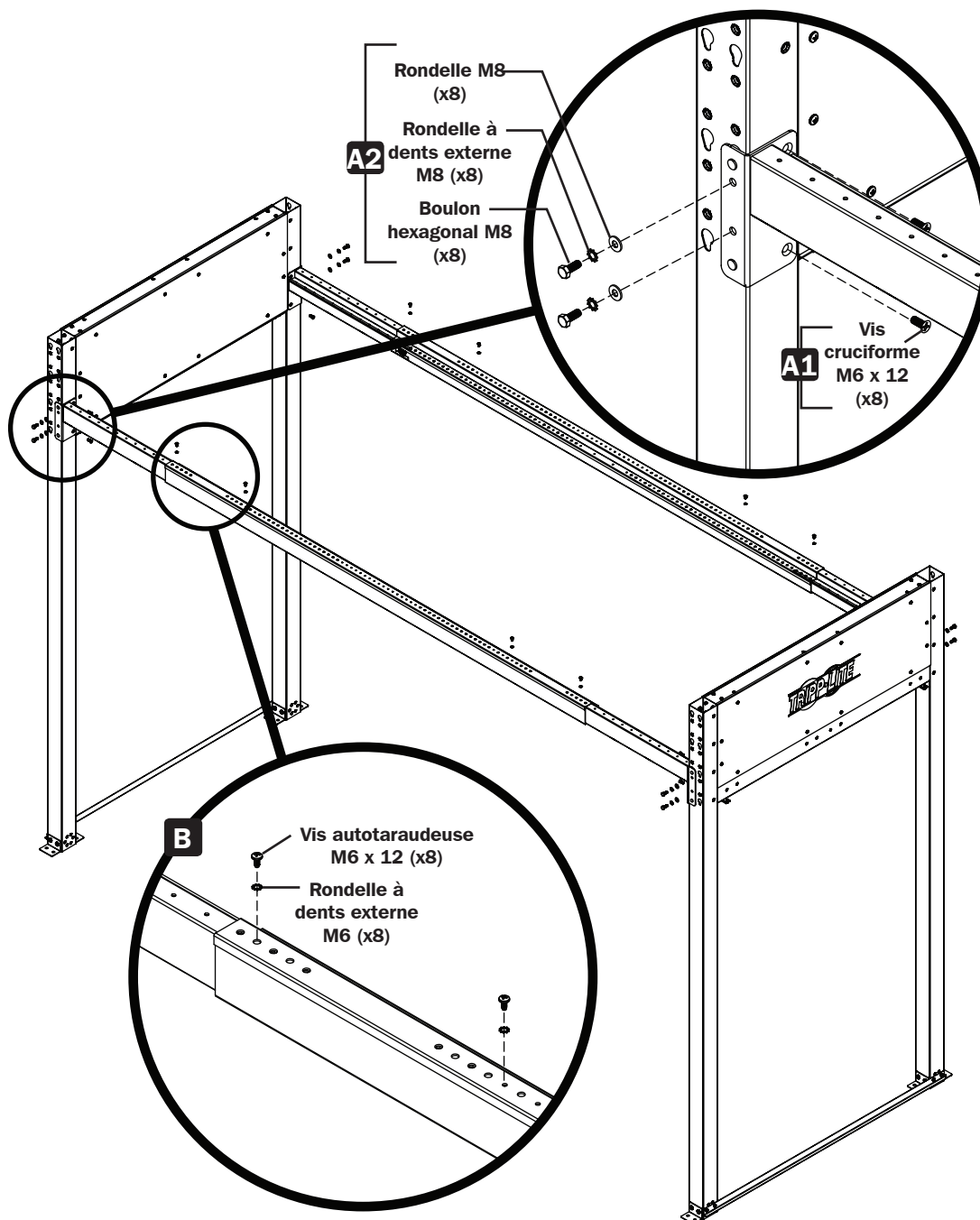


Bâti 42U



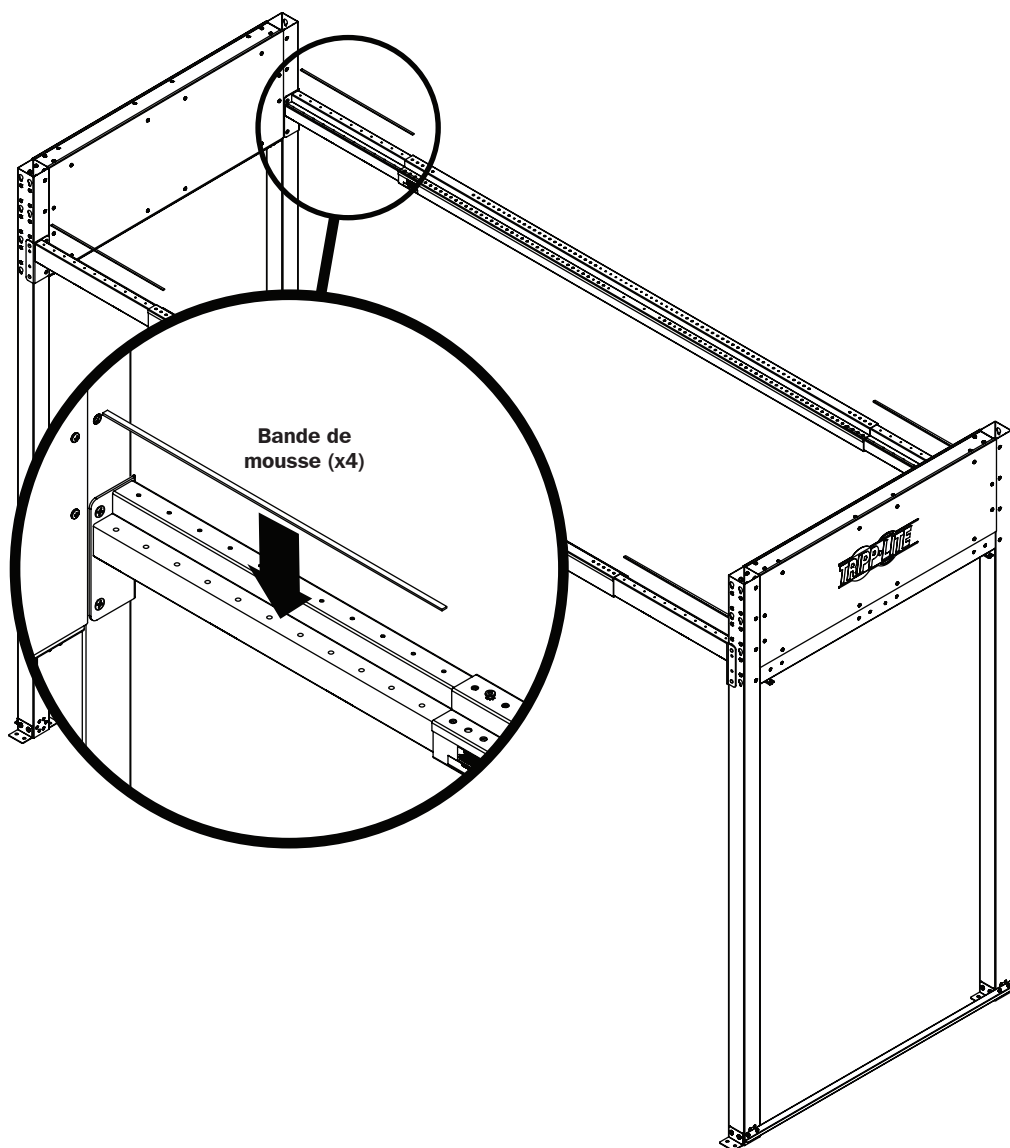
Installation

- 4 Une fois les montants mis en place, utiliser les vis M8 x 20 **A1** et le boulon hexagonal M8 et les rondelles **A2** pour fixer les montants aux ensembles de cadre. Utiliser ensuite les vis M6 pour verrouiller le montant dans la largeur appropriée **B**.



Installation

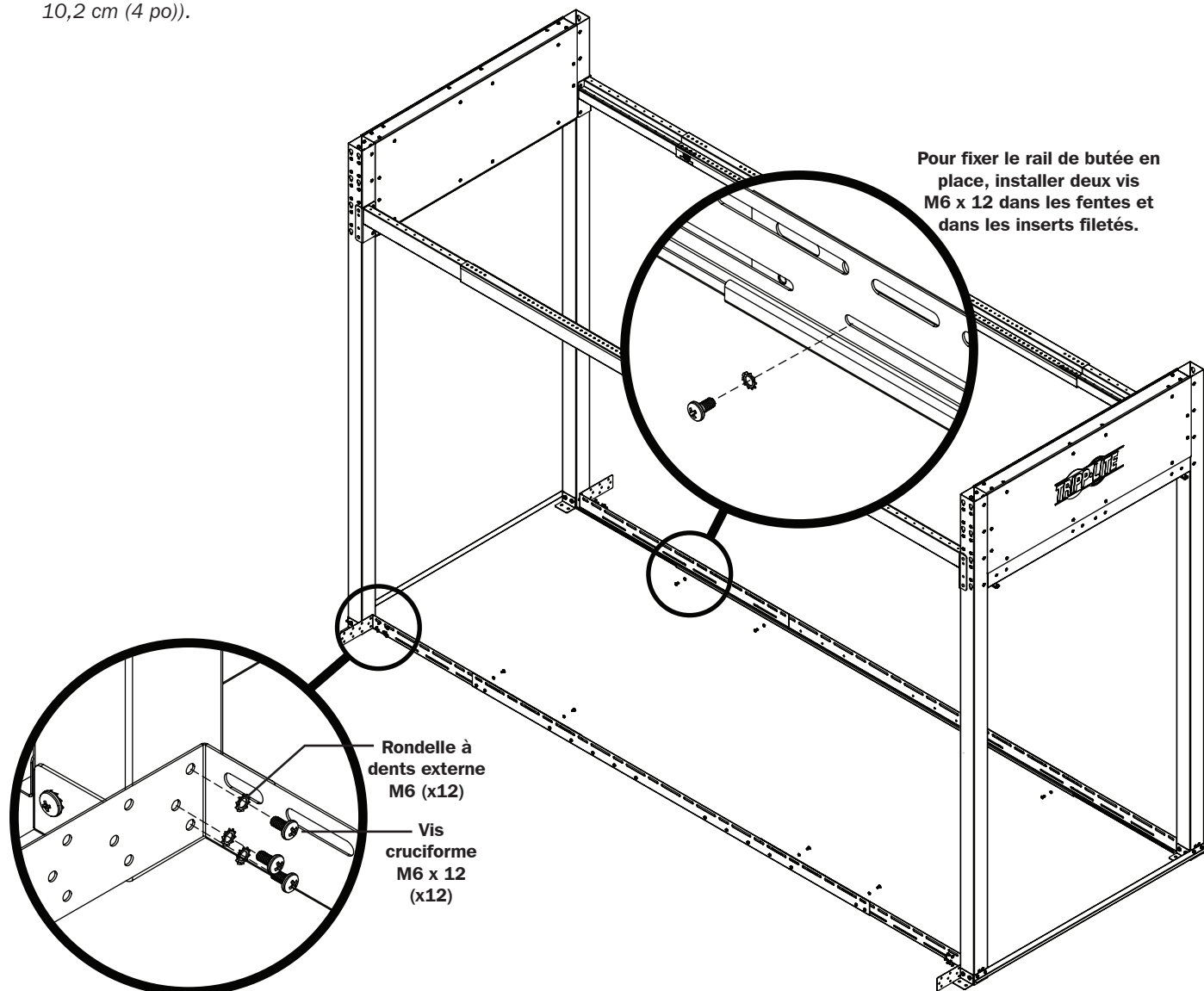
- 5** Pour combler les écarts à l'extrémité de chaque section du montant télescopique, couper les bandes de mousse autocollantes incluses à la longueur voulue, puis fixer à chaque montant.



Installation

- 6** Prolonger les rails de butée pour qu'ils puissent entrer entre les extrémités des ensembles de cadre. Visser les rails de butée dans les ensembles de cadre selon la largeur d'allée voulue.

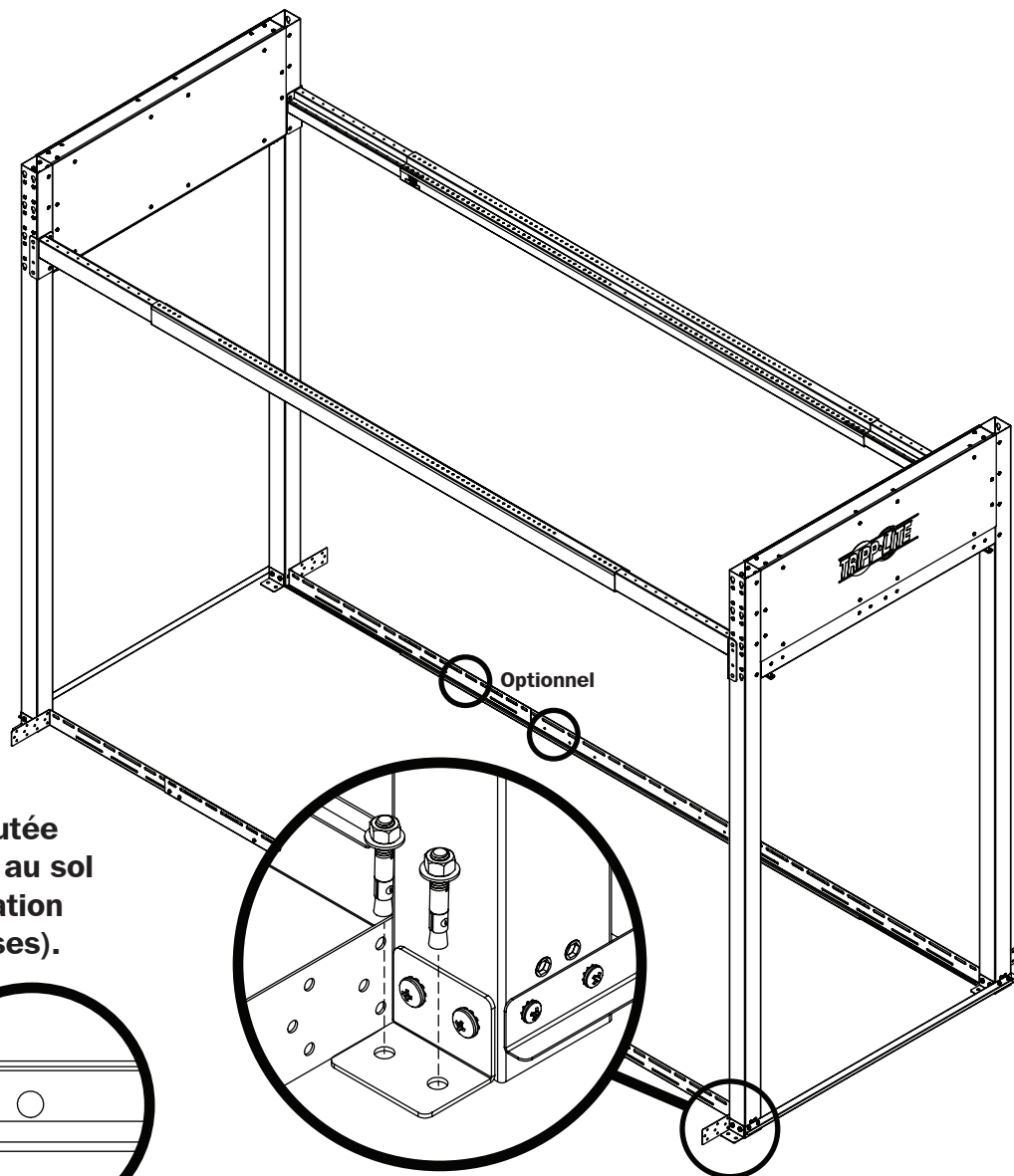
Remarque : Les rails de butée supportent les largeurs d'allée de 121,9 cm à 91,4 cm (48 pouces à 36 pouces) (en incréments de 10,2 cm (4 po)).



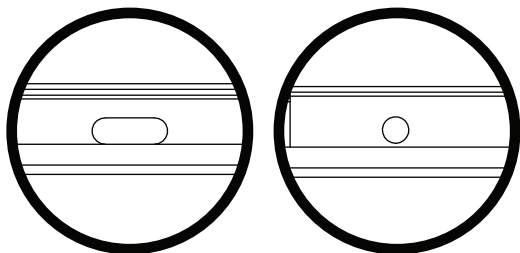
Installation

7 Monter l'ensemble du cadre de l'enceinte au sol.

- S'assurer que le cadre est au niveau et d'équerre.
- Ajouter des cales sous les supports de montage au sol, le cas échéant.
- Installer des ancrages de montage appropriés (non inclus) pour l'application.

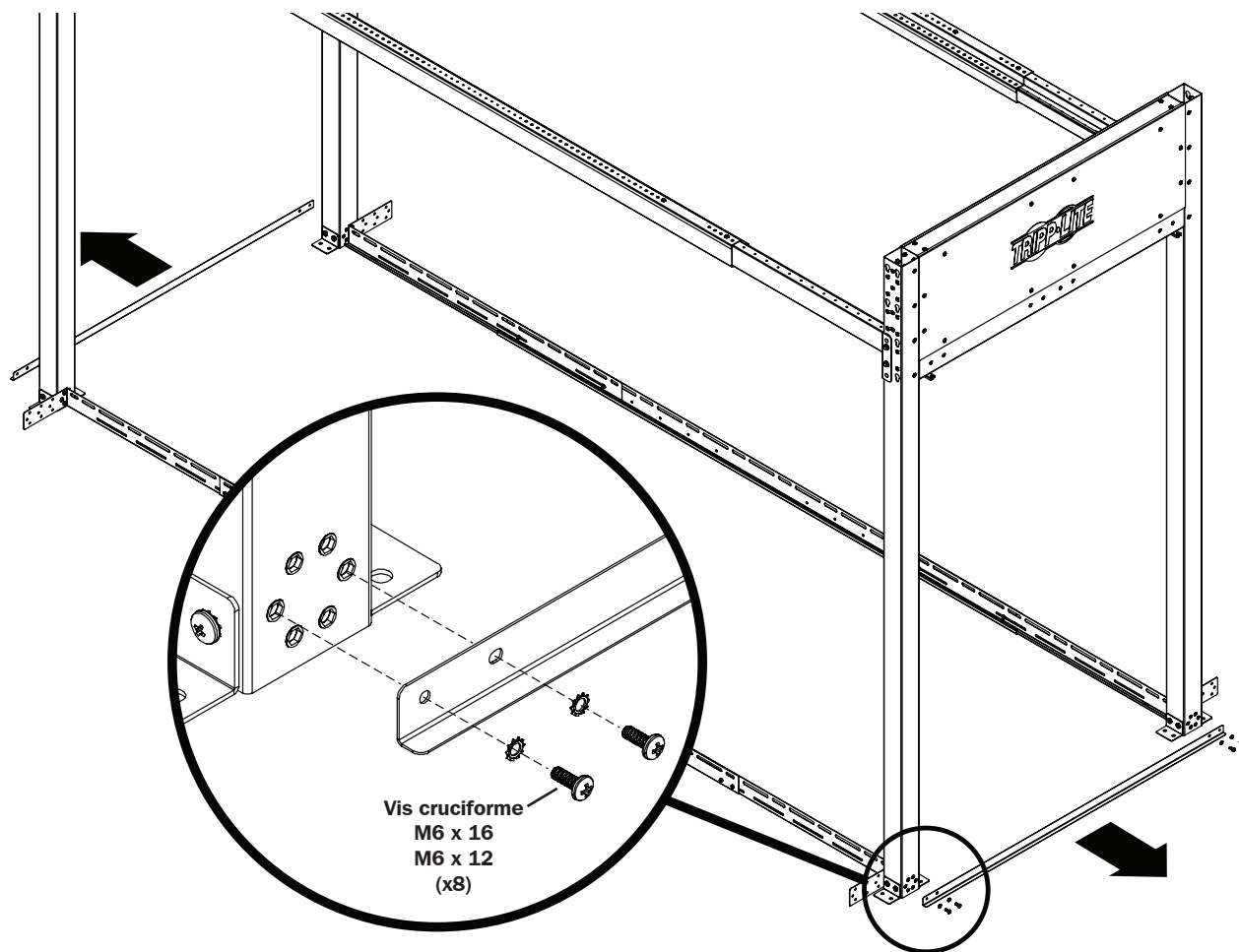


Facultatif – le rail de butée peut être fixé en place au sol avec des pièces de fixation appropriées (non incluses).



Installation

- 8** Retirer le rail de support temporaire à la base de l'ensemble de cadre.



- 9** Passer à l'installation de l'ensemble de porte double coulissante SRCTMTSDD. Consulter le guide d'installation de SRCTMTSDD pour plus d'informations.

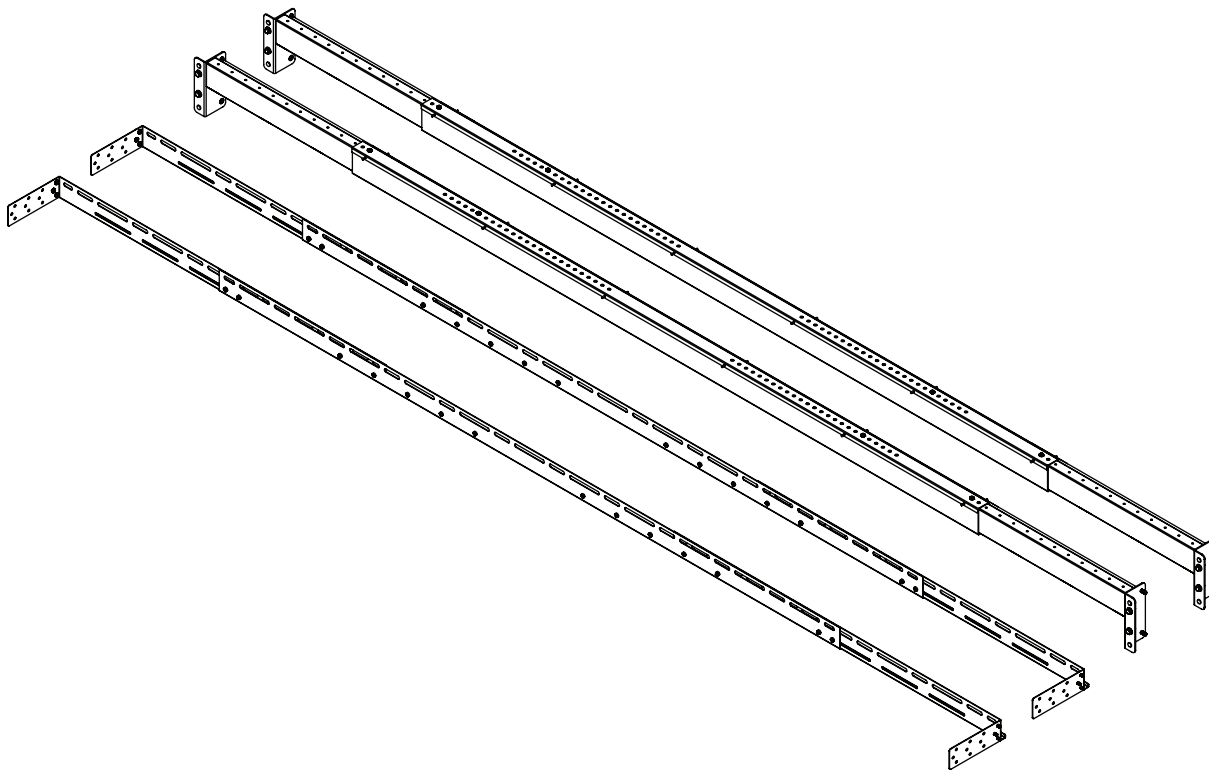


1111 W. 35th Street, Chicago, IL 60609 USA • triplite.com/support

Руководство по установке

Балка в комплекте для системы защиты проходов

Модель: SRCTMTLBM



English 1 • Español 10 • Français 19



Рекомендуемый порядок установки:

1. Корпус в комплекте SRCTMTFRM
2. **Балка в комплекте SRCTMTLBM**
3. Раздвижная двустворчатая дверца в комплекте SRCTMTSDD
4. Неподвижная верхняя панель в комплекте SRCTMTCVR600, SRCTMTCVR750
5. Переходные вертикальные панели SRCTMTR600SH, SRCTMTR600TL, SRCTMTR750SH, SRCTMTR750TL

TRIPP·LITE



Продукция высшего качества.

EAC

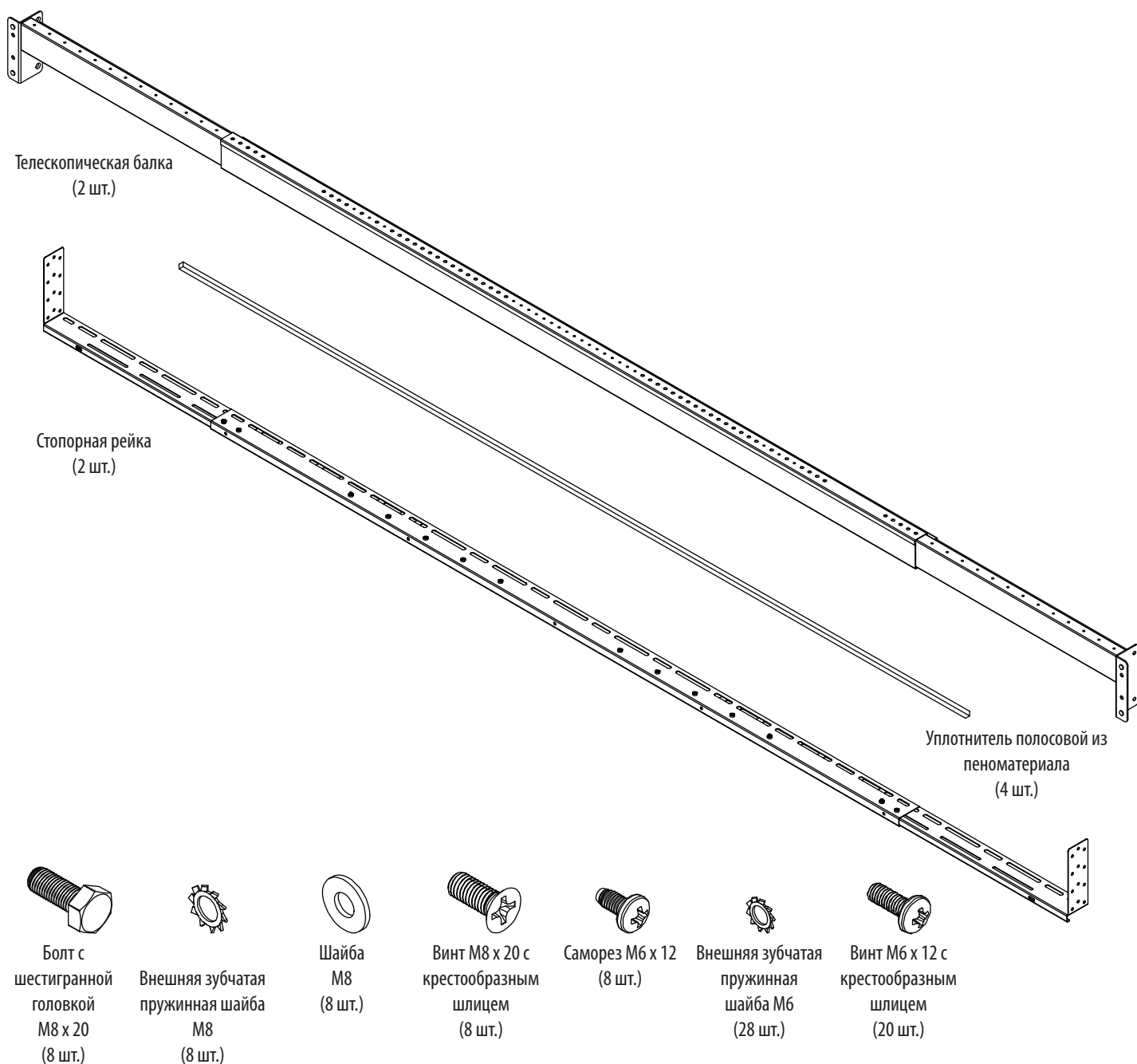
1111 W. 35th Street, Chicago, IL 60609 USA • triplite.com/support

Охраняется авторским правом © 2019 Tripp Lite. Перепечатка запрещается.

Важные указания по технике безопасности

- Установка данного изделия должна производиться только специалистом с достаточной технической квалификацией и базовыми навыками строительства, в полной мере понимающим смысл информации, изложенной в настоящем руководстве.
- Для безопасного подъема и надлежащего размещения оборудования обязательно обращайтесь за помощью или пользуйтесь грузоподъемным оборудованием.
- Данное изделие предназначено для использования только в закрытых помещениях. Устанавливать в закрытом помещении с контролируемыми параметрами окружающей среды. Не устанавливать на открытом воздухе или в неблагоприятных условиях.

Комплектация



Установка

1 Перед началом установки необходимо убедиться в правильности сборки корпуса SRCTMTFRM.

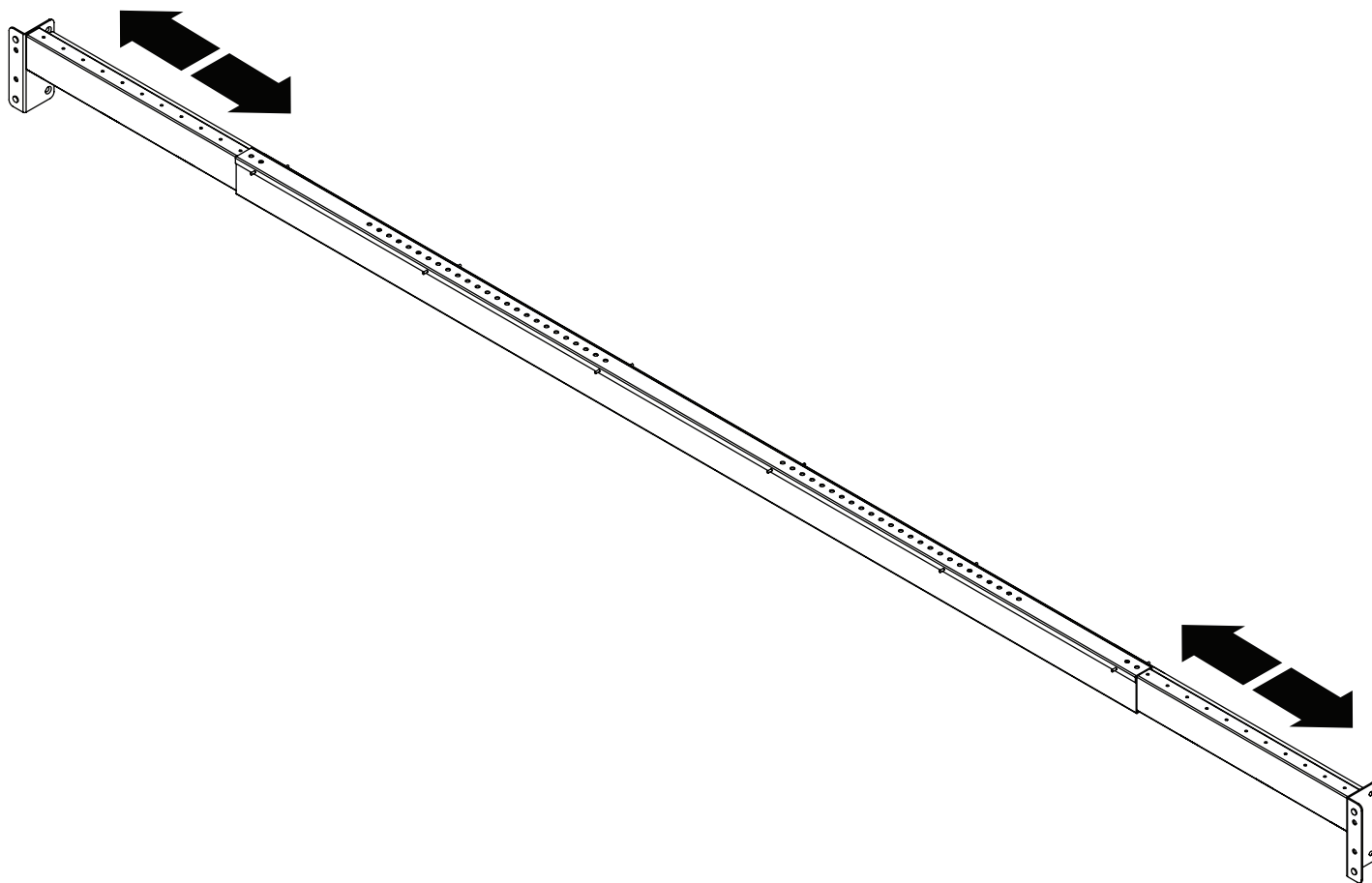
Более подробная информация представлена в руководстве по установке изделия SRCTMTFRM.

2 Вытяните телескопическую балку приблизительно на нужную длину в зависимости от количества шкафов, которые предполагается установить внутри корпуса.

Минимальная ширина: 2444 мм (по 4 шкафа с каждой стороны при стандартной ширине шкафа 600 мм)

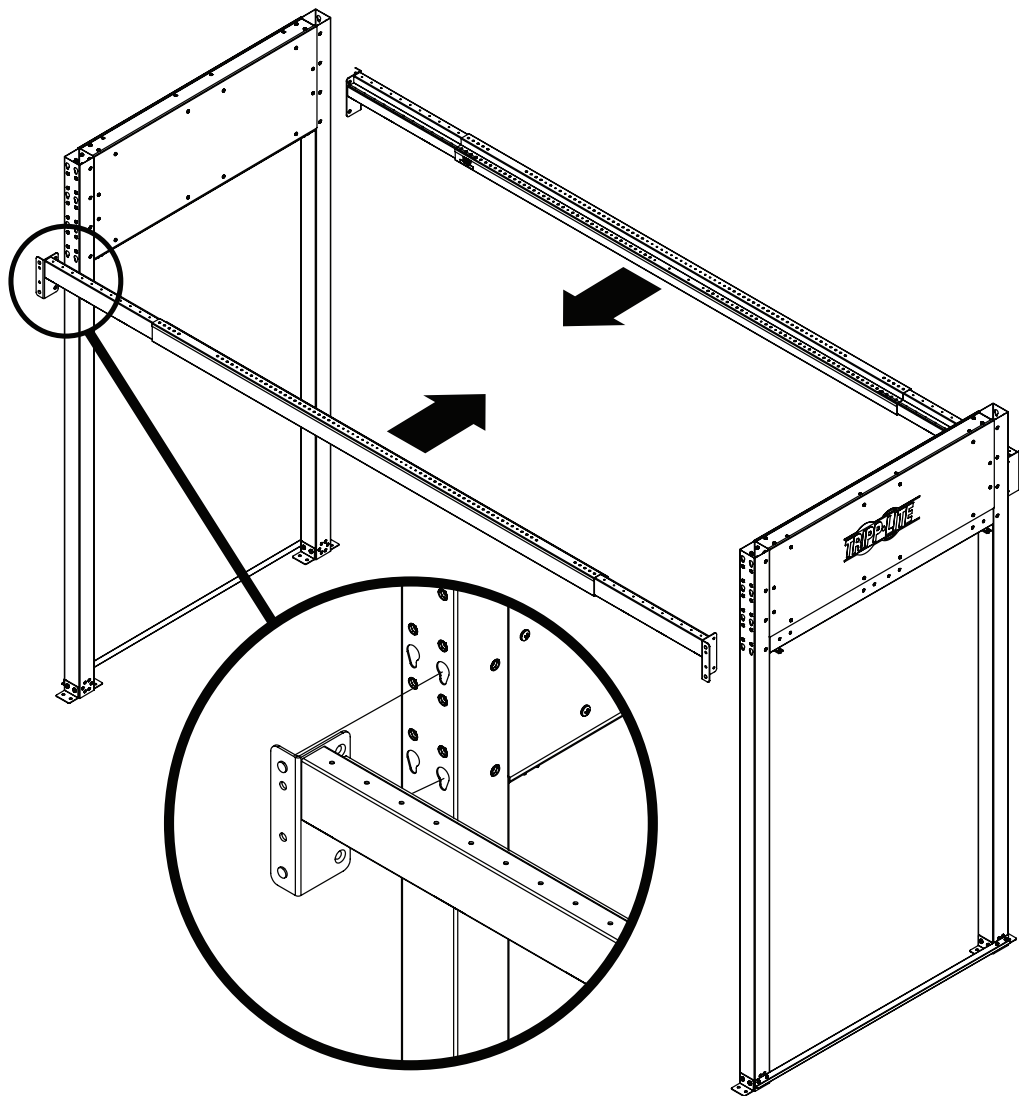
Максимальная ширина: 3662 мм (по 6 шкафов с каждой стороны при стандартной ширине шкафа 600 мм)

Примечание. Необходимо убедиться в том, что телескопические балки вытянуты на равную длину с обоих концов.

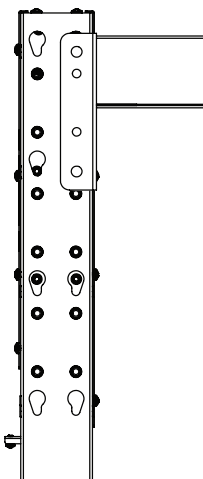


Установка

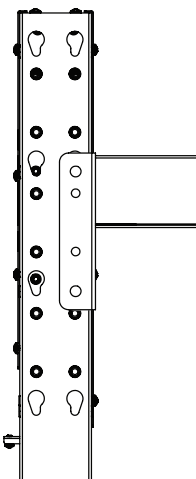
- 3** Для выполнения этой операции требуется не менее четырех человек. Установите оба собранных корпуса в вертикальное положение, разместив их в местах, отмеченных на полу на шаге 1 согласно Руководству по установке изделия мод. SRCTMTRM.



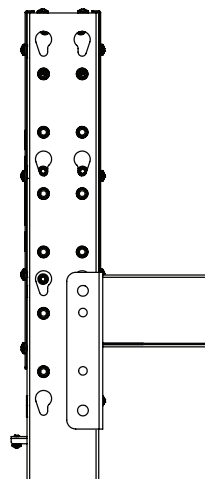
Шкаф высотой 48U



Шкаф высотой 45U



Шкаф высотой 42U

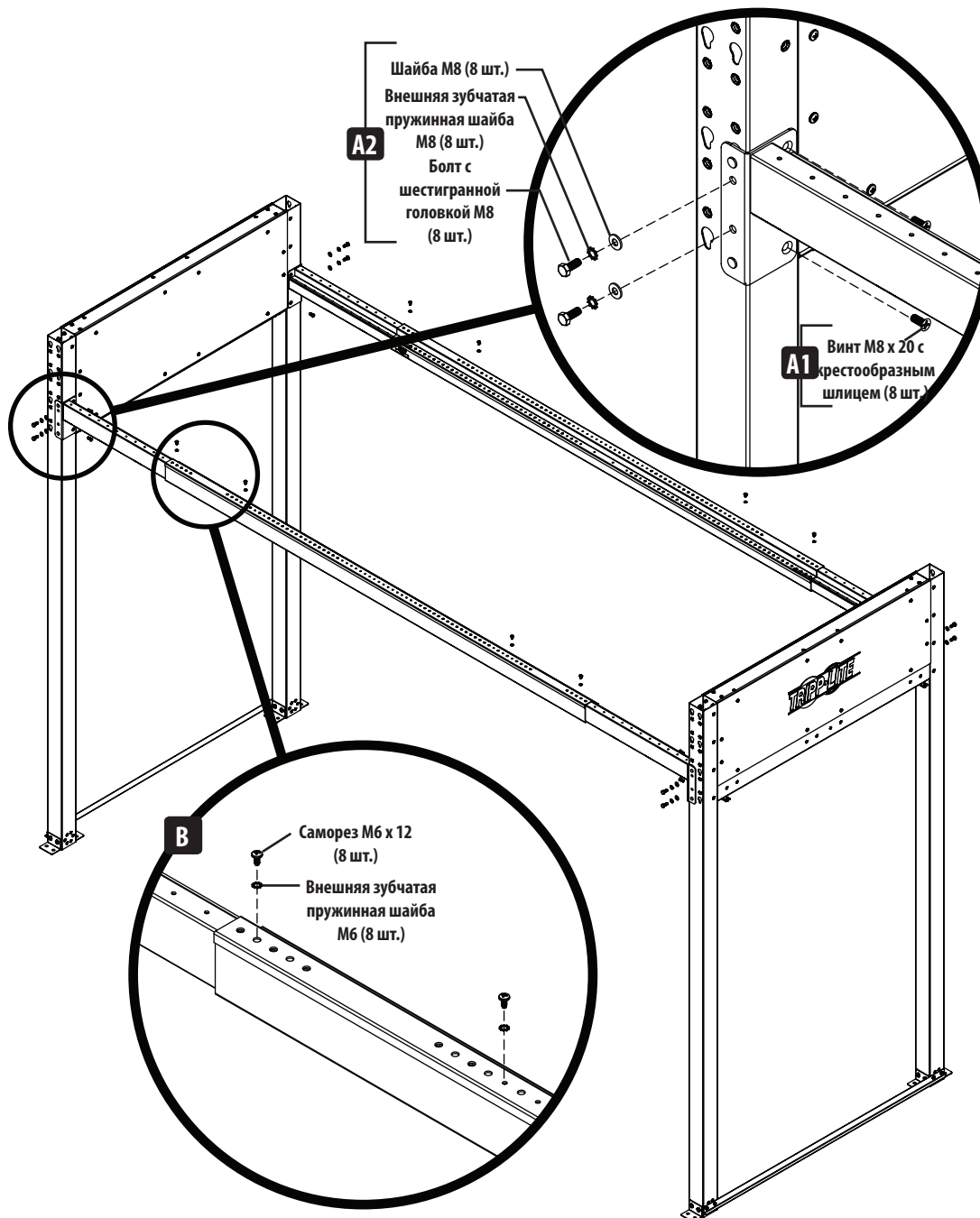


В зависимости от требуемой высоты вставьте концы балки в соответствующие отверстия на конце корпуса.

Примечание. Необходимо убедиться в том, что обе балки установлены на высоту самого высокого шкафа, который будет использоваться в этой защитной системе.

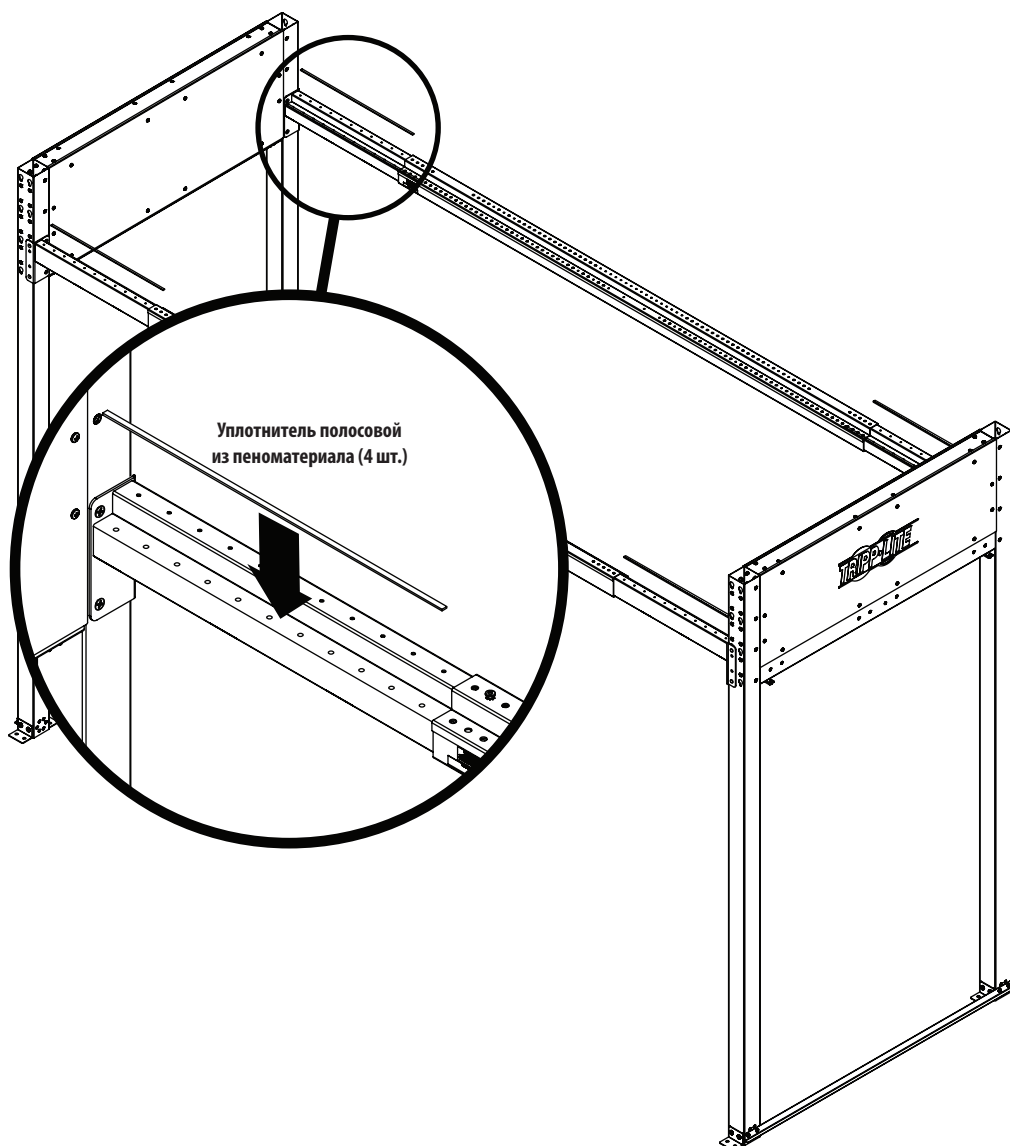
Установка

- 4 После установки балок в нужных местах прикрепите их к собранным корпусам с помощью винтов M8 x 20 screws **A1** и болта с шестигранной головкой M8 и шайбами **A2**. Затем при помощи винтов M6 зафиксируйте балку в положении, обеспечивающем ее нужную ширину **B**.



Установка

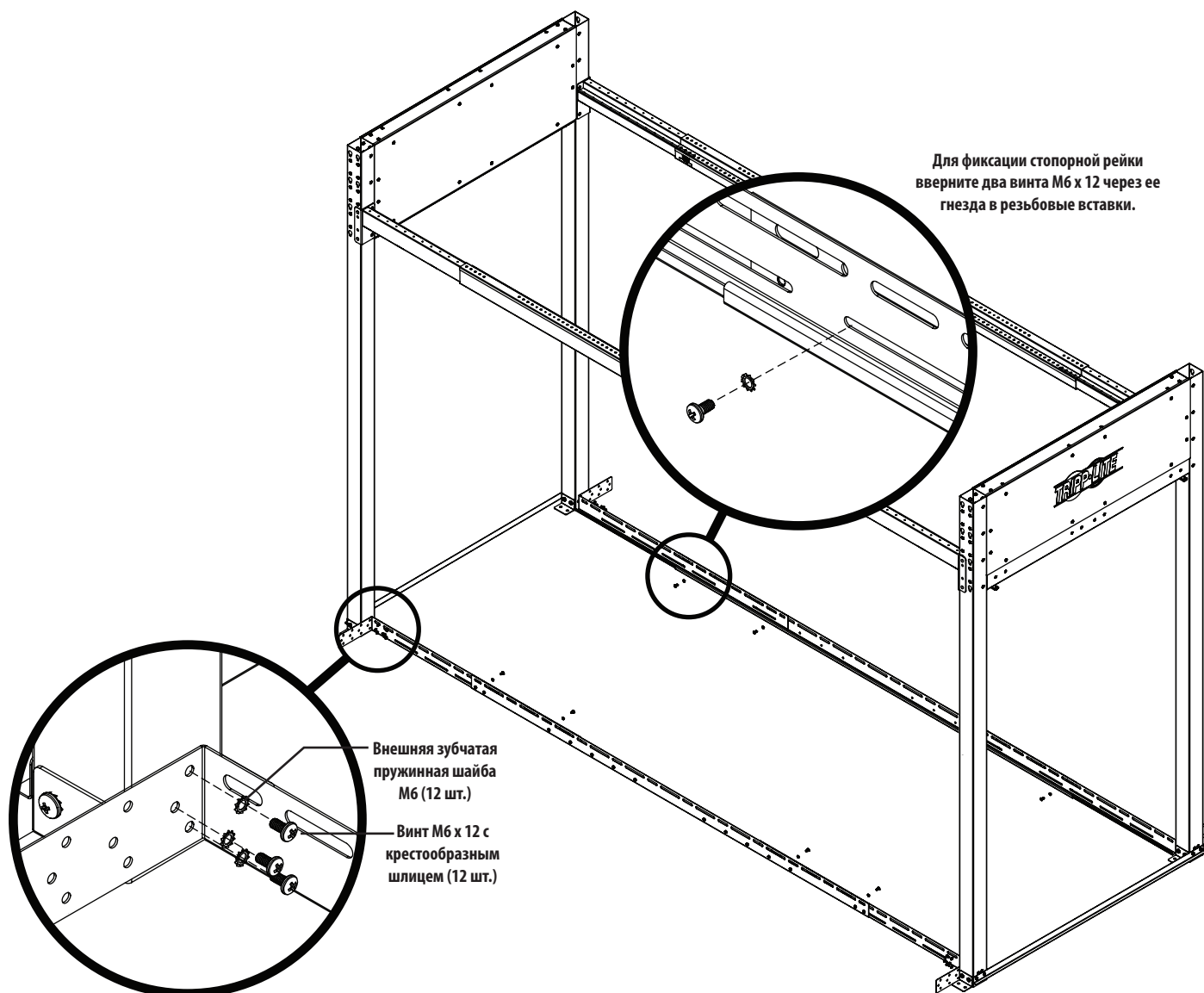
- 5** Для заполнения зазоров в конце каждой секции телескопической балки отрежьте поставляемые в комплекте самоклеящиеся уплотнительные полосы из пеноматериала по длине и прикрепите их к каждой балке.



Установка

- 6** Выдвиньте стопорные рейки таким образом, чтобы они вошли между концами собранных корпусов. Вверните стопорные рейки в собранные корпуса в зависимости от нужной ширины прохода.

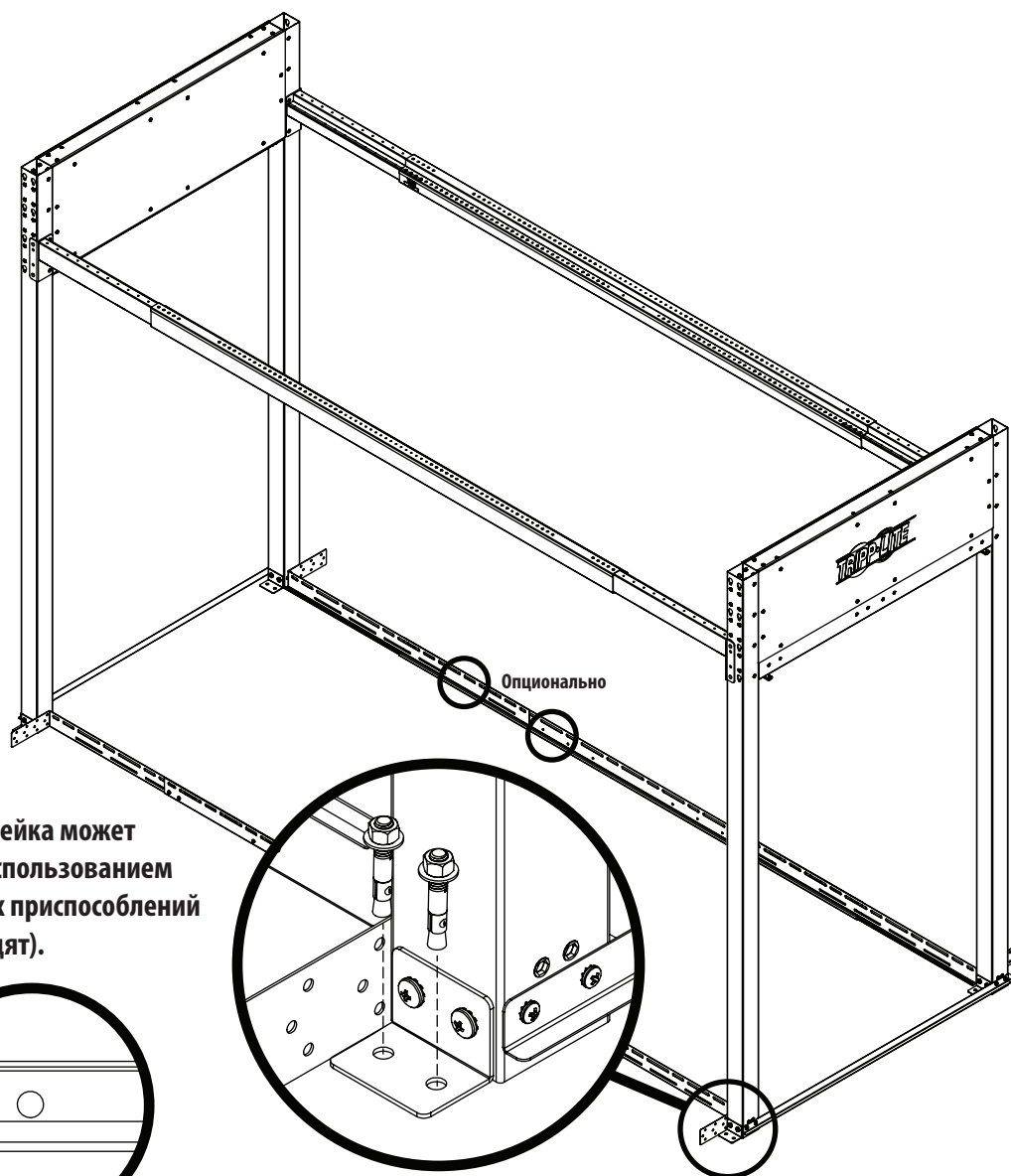
Примечание. Стопорные рейки рассчитаны на ширину прохода от 92 до 122 см (с шагом 10 см).



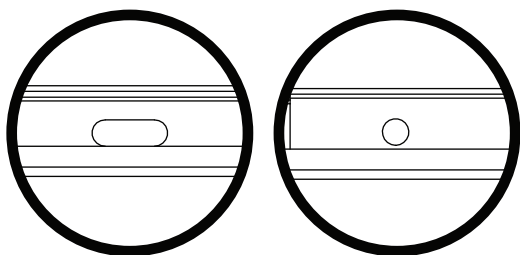
Установка

7 Прикрепите защитный корпус к полу.

- Убедитесь в том, что корпус установлен ровно и имеет квадратную форму.
- При необходимости подложите регулировочные прокладки под кронштейны для крепления к полу.
- Установите монтажные анкеры (в комплект поставки не входят), соответствующие данной системе.

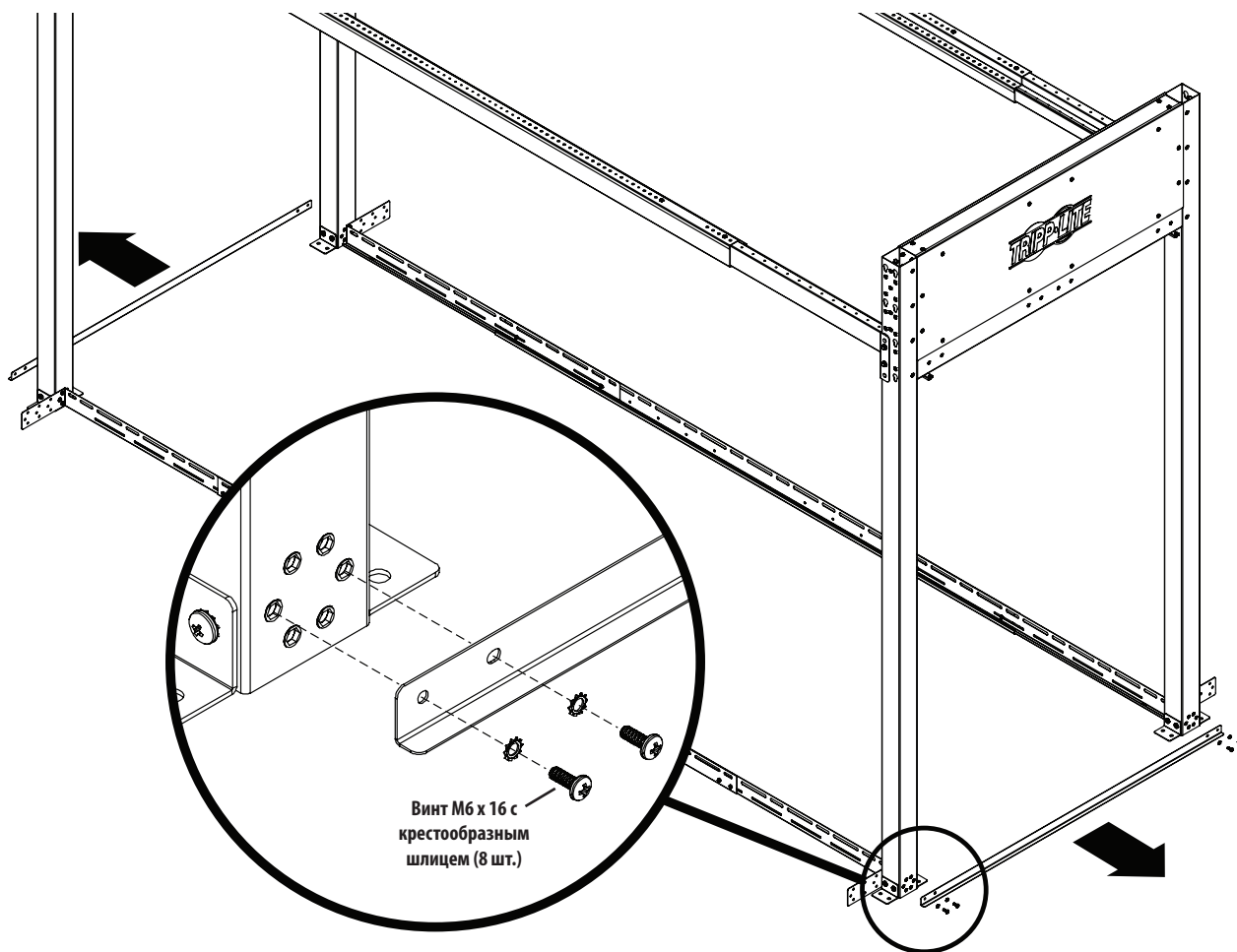


(Необязательно) Стопорная рейка может быть прикреплена к полу с использованием соответствующих крепежных приспособлений (в комплект поставки не входят).



Установка

- 8 Удалите временную опорную рейку в основании собранного корпуса.



- 9 Переходите к установке двустворчатой раздвижной двери мод. SRCTMTSDD. Более подробная информация представлена в руководстве по установке изделия SRCTMTSDD.

TRIPP-LITE



1111 W. 35th Street, Chicago, IL 60609 USA • triplite.com/support