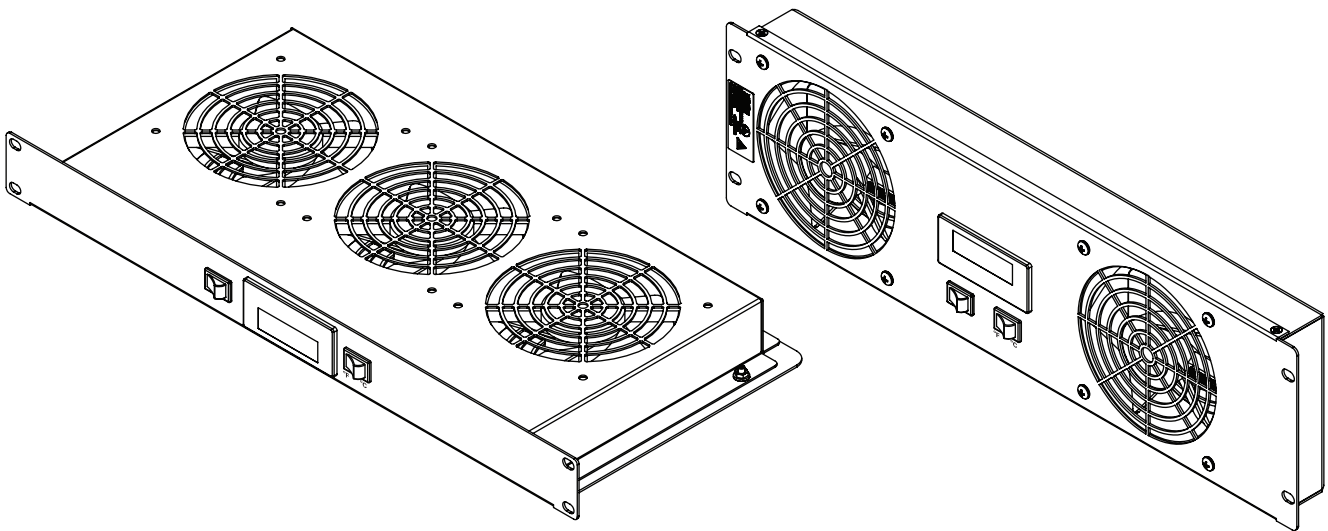


Owner's Manual

SmartRack[®]

Panel-Mounted Triple-Fan Tray Accessory with Ambient Air Temperature Monitoring

Models: SRFAN1UTEMP, SRFAN3UTEMP, SRFAN3UDCTEMP



Español 5 • Français 9

WARRANTY REGISTRATION

Register your product today and be automatically entered to win an ISOBAR surge protector in our monthly drawing!

tripplite.com/warranty



1111 W. 35th Street, Chicago, IL 60609 USA • tripplite.com/support

Copyright © 2020 Tripp Lite. All rights reserved.

Important Safety Instructions



SAVE THESE INSTRUCTIONS

This manual contains instructions and warnings that must be followed during the installation and operation of the product described in this manual. Read all instructions and warnings thoroughly before attempting installation. Failure to comply may affect the warranty and cause property damage and personal injury.

Connection, Installation and Location Warnings

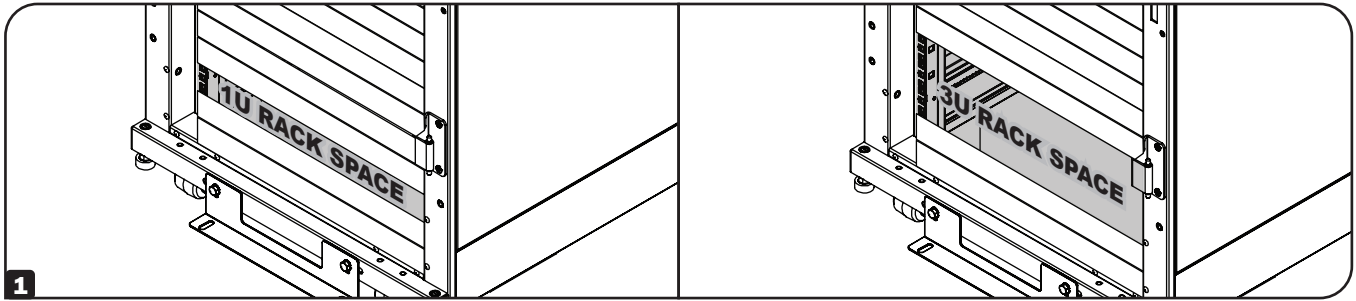
- This manual includes instructional safeguards for the skilled person installing the fans.
- Inspect the shipping container and the unit for shipping damage. Do not use the unit if it is damaged.
- The fans are designed to be installed in commercial locations, such as IT data racks where only adults are normally present.
- Install in a controlled indoor environment, away from moisture, temperature extremes, flammable liquids and gasses, conductive contaminants, dust and direct sunlight.
- For best performance, keep the indoor temperature between 32° F and 104° F (0° C and 40° C).
- Do not attempt to modify or drill holes into the enclosure for mounting. Use the mounting holes provided.
- Install in accordance with National Electrical Codes (220-240V models).
- Install in accordance with National Electrical Code standards ANSI/NFPA 70 and Canadian Electrical Code, Part I, C22.1 (120V models).
- To reduce the risk of fire, connect only to a circuit provided with branch circuit overcurrent protection in accordance with the National Electrical Code, ANSI/NFPA 70 and the Canadian Electrical Code, Part I, C22.1 (120V models).
- Be sure to use maximum 16A overcurrent protection, in accordance with the plug/equipment rating, for the installation (220-240V models).
- Be sure to use maximum 20A overcurrent protection, in accordance with the plug/equipment rating, for the installation (120V models).
- The equipment must be connected to an earthed ground mains outlet.
- Securely fasten the fans in place with screws.
- When using tools, use eye protection and follow all other safety precautions recommended by the tool manufacturer and required by applicable regulations.
- The fan does not require routine maintenance. Do not open the fan for any reason. There are no user-serviceable parts inside.
- Keep hair, clothing and loose objects away from the fan intakes. There is a risk of property damage and personal injury.
- Do not obstruct the fan openings. Do not block, cover or insert objects into the openings of the fan.
- Use of this equipment in life support applications where failure of this equipment can reasonably be expected to cause failure of the life support equipment or to significantly affect its safety or effectiveness is not recommended.

Explanation of Symbols

	Caution, Risk of Danger
	Caution, Moving Fan Blades

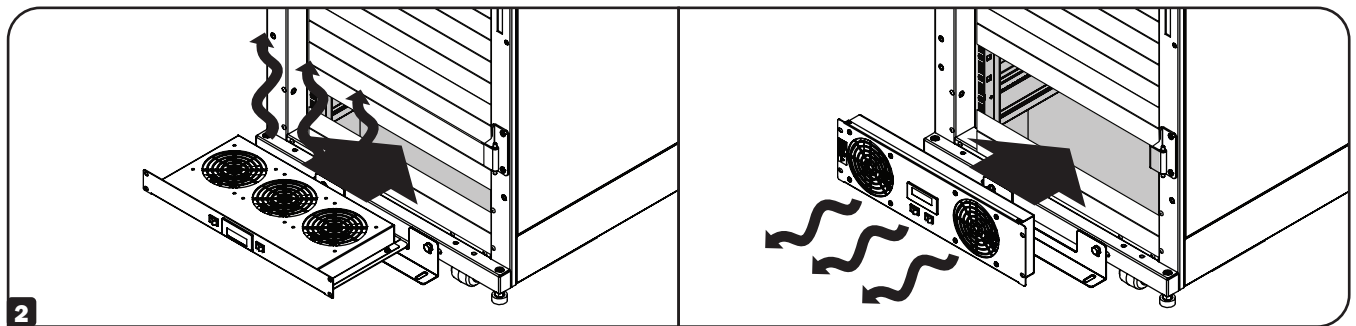
Installation

- 1 Identify the desired 1U (SRFAN1U) or 3U (SRFAN3U/SRXFAN3U) space within a rack enclosure to mount the fan unit.



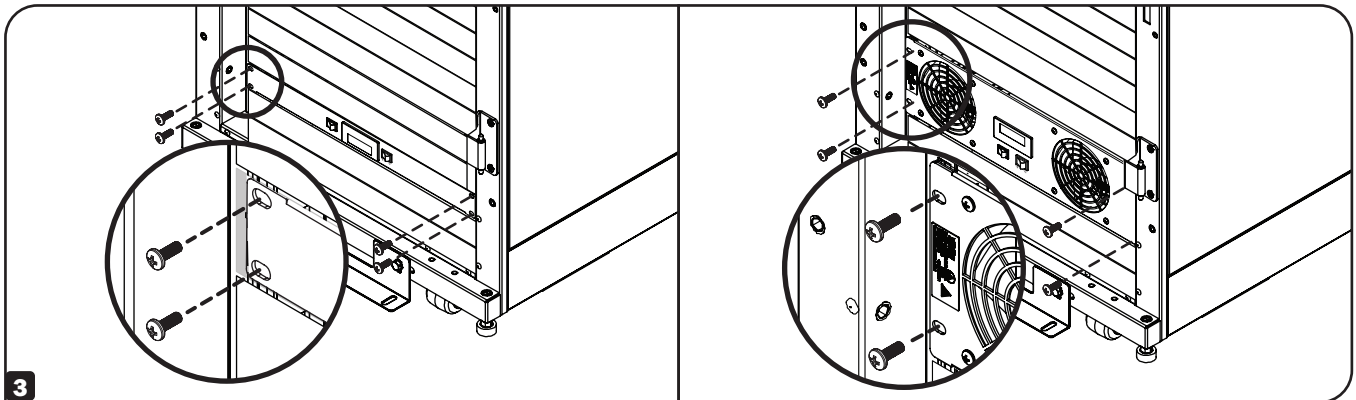
- 2 Align the mounting ears located on the front panel of the fan unit with the rack enclosure's front vertical mounting holes.

Note: The fan unit's fans will push air toward the top or through the front of the enclosure.

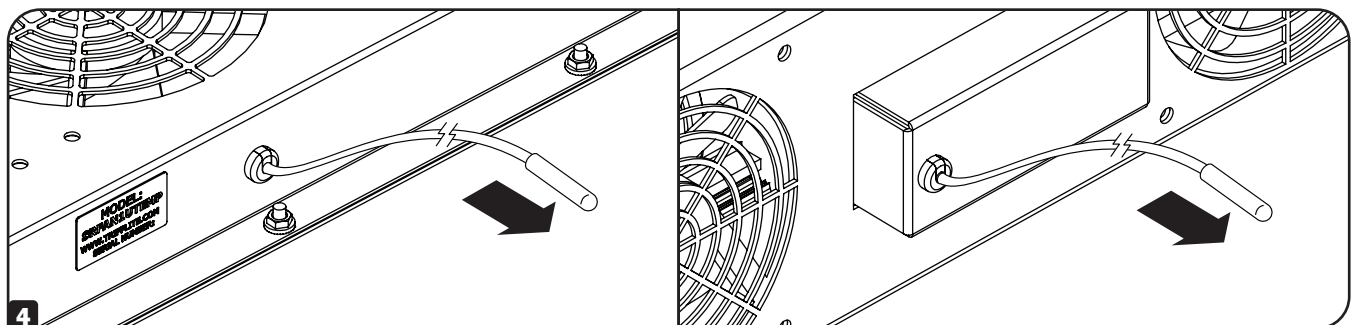


- 3 Attach and secure the fan unit to the rack enclosure with user-supplied hardware.

Note: The user must determine the fitness of hardware before mounting. If hardware and procedures are not suitable for your application, contact the manufacturer of your rack or rack enclosure for a solution.

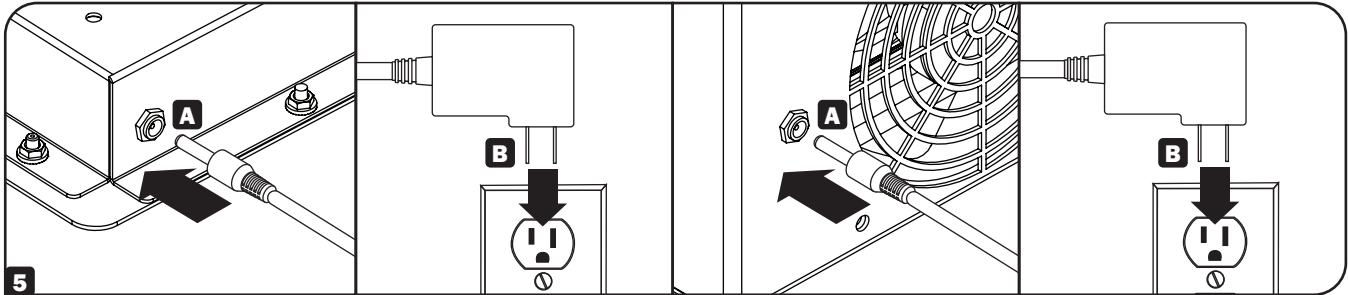


- 4 Install the ambient air sensor where it will sample an average air temperature.

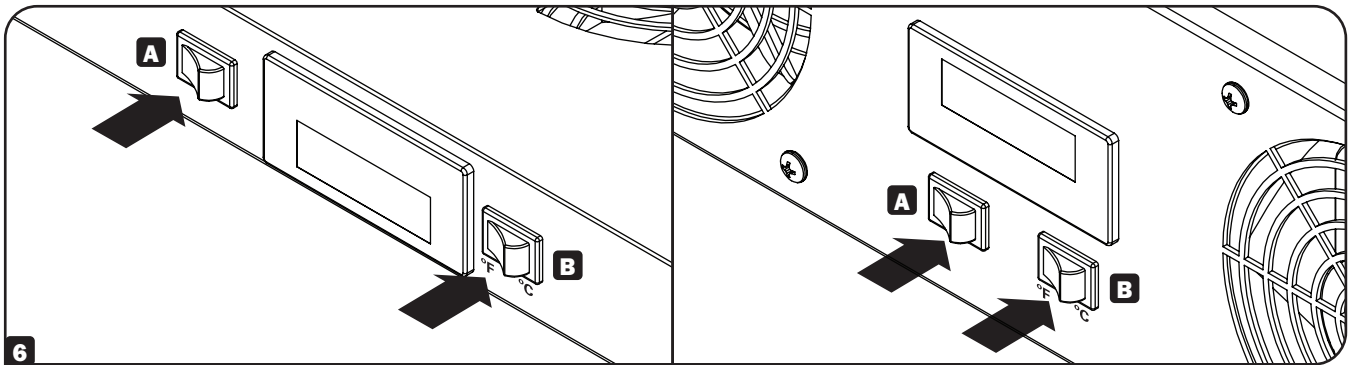


Installation

- 5** Connect the power adapter plug to the fan unit **A**, then plug the power supply into a power source that supports a NEMA 5-15P plug, such as a wall outlet, power distribution unit (PDU) or uninterruptible power supply (UPS) **B**.



- 6** To turn on the fan unit, push the rocker switch **A** located on the front of the fan. The air temperature will display on the LCD. To switch from Fahrenheit and Celsius units, press the rocker switch **B** on the front of the fan unit.



Warranty and Product Registration

2-Year Limited Warranty

Seller warrants this product, if used in accordance with all applicable instructions, to be free from original defects in material and workmanship for a period of 2 years from the date of initial purchase. If the product should prove defective in material or workmanship within that period, Seller will repair or replace the product, at its sole discretion.

THIS WARRANTY DOES NOT APPLY TO NORMAL WEAR OR TO DAMAGE RESULTING FROM ACCIDENT, MISUSE, ABUSE OR NEGLIGENCE. SELLER MAKES NO EXPRESS WARRANTIES OTHER THAN THE WARRANTY EXPRESSLY SET FORTH HEREIN. EXCEPT TO THE EXTENT PROHIBITED BY APPLICABLE LAW, ALL IMPLIED WARRANTIES, INCLUDING ALL WARRANTIES OF MERCHANTABILITY OR FITNESS, ARE LIMITED IN DURATION TO THE WARRANTY PERIOD SET FORTH ABOVE; AND THIS WARRANTY EXPRESSLY EXCLUDES ALL INCIDENTAL AND CONSEQUENTIAL DAMAGES. (Some states do not allow limitations on how long an implied warranty lasts, and some states do not allow the exclusion or limitation of incidental or consequential damages, so the above limitations or exclusions may not apply to you. This warranty gives you specific legal rights, and you may have other rights which vary from jurisdiction to jurisdiction).

WARNING: The individual user should take care to determine prior to use whether this device is suitable, adequate or safe for the use intended. Since individual applications are subject to great variation, the manufacturer makes no representation or warranty as to the suitability or fitness of these devices for any specific application.

Product Registration

Visit www.tripplite.com/warranty today to register your new Tripp Lite product. You'll be automatically entered into a drawing for a chance to win a FREE Tripp Lite product!*

*No purchase necessary. Void where prohibited. Some restrictions apply. See website for details.

Tripp Lite has a policy of continuous improvement. Specifications are subject to change without notice. Photos and illustrations may differ slightly from actual products.

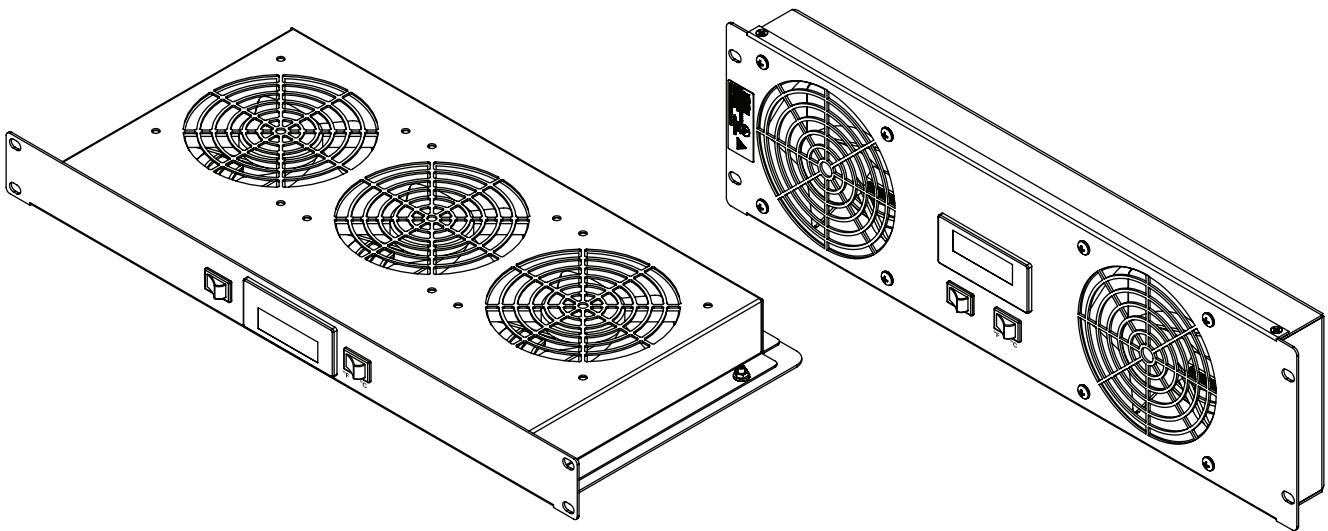


1111 West 35th Street, Chicago, IL 60609 USA • tripplite.com/support

Manual del Propietario

Accesorio de Bandeja de Ventilador Triple con Monitoreo de Temperatura de Aire Ambiental SmartRack®

Modelos: SRFAN1UTEMP, SRFAN3UTEMP, SRFAN3UDCTEMP



English 1 • Français 9



1111 W. 35th Street, Chicago, IL 60609 EE. UU. • tripplite.com/support

Copyright © 2020 Tripp Lite. Todos los derechos reservados.

Instrucciones de Seguridad Importantes



CONSERVE ESTAS INSTRUCCIONES

Este manual contiene instrucciones y advertencias que deben observarse durante la instalación y operación del producto descrito en este manual. Lea cuidadosamente todas las instrucciones y advertencias antes de intentar la instalación. El no hacerlo puede afectar la garantía y causar daños a la propiedad y lesiones personales.

Advertencias sobre la Conexión, Instalación y Ubicación

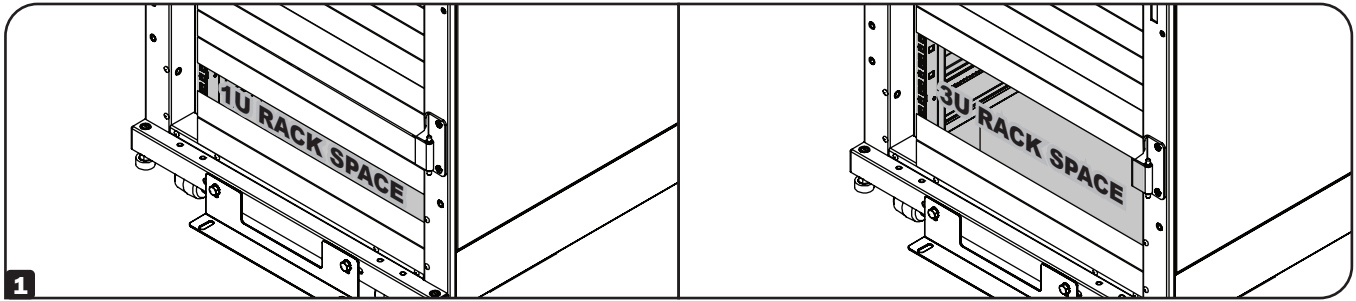
- Este manual incluye instrucciones de seguridad para la persona calificada que instale los ventiladores.
- Inspeccione el contenedor de embarque y la unidad para detectar daños en el embarque. No use la unidad si está dañada.
- Los ventiladores están diseñados para ser instalados en ubicaciones comerciales, como racks de datos de TI donde normalmente solo están presentes adultos.
- Instale en un entorno interior controlado lejos de humedad, temperaturas extremas, líquidos y gases inflamables, contaminantes conductores, polvo o luz solar directa.
- Para mejor desempeño, mantenga la temperatura interior entre 0 °C y 40 °C [32 °F y 104 °F].
- No intente modificar ni perforar orificios en el gabinete para la instalación. Use los orificios de instalación provistos.
- Instale de acuerdo con los Códigos Eléctricos Nacionales (NEC) (Modelos de 220V ~ 240V).
- Instale de acuerdo con los estándares del Código Eléctrico Nacional ANSI / NFPA 70 y Código Eléctrico Canadiense, Parte I, C22.1 (Modelos de 120V).
- Para reducir el riesgo de incendio, conecte solamente a un circuito provisto con una protección contra sobrecorrientes del circuito derivado según el Código Eléctrico Nacional, ANSI / NFPA 70 y el Código Eléctrico Canadiense, Parte I, C22.1 (Modelos de 120V).
- Asegúrese de usar la protección máxima de 16A contra sobrecorriente para la instalación, de conformidad con la especificación de la clavija y del equipo (Modelos de 220V ~ 240V).
- Asegúrese de usar la protección máxima de 20A contra sobrecorriente para la instalación, de conformidad con la especificación de la clavija y del equipo (Modelos de 120V).
- El equipo debe estar conectado a un tomacorrientes con conexión a tierra.
- Fije firmemente los ventiladores en su lugar con los tornillos.
- Al usar herramientas, use protectores para los ojos y siga todas las precauciones recomendadas por el fabricante de la herramienta y las requeridas por los reglamentos aplicables.
- El ventilador no requiere mantenimiento de rutina. No abra el ventilador por ningún motivo. No contiene partes a las que el usuario pueda dar servicio.
- Mantenga cabello, ropa y objetos sueltos alejados de las tomas de los ventiladores. Existe el riesgo de daño a la propiedad y lesión personal.
- No obstruya las aberturas del ventilador. No bloquee, cubra o inserte objetos en las aberturas del ventilador.
- No se recomienda el uso de este equipo en aplicaciones de soporte de vida en donde razonablemente se pueda esperar que la falla de este equipo cause la falla del equipo de soporte de vida o afectar significativamente su seguridad o efectividad.

Explicación de los Símbolos

	Precaución, Riesgo de Daño
	Precaución, Aspas de Ventilador en Movimiento

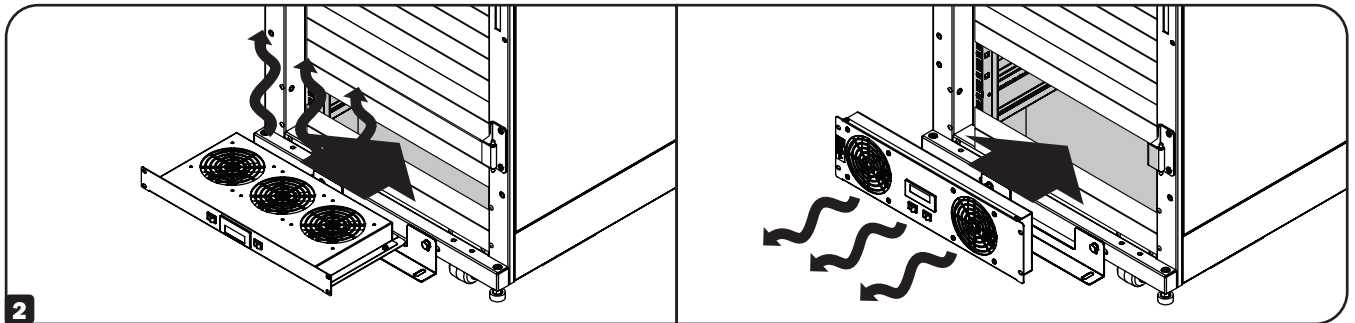
Instalación

- 1 Identifique el espacio de 1U (SRFAN1U) o 3U (SRFAN3U / SRXFAN3U) deseado dentro de un gabinete para instalar el ventilador.



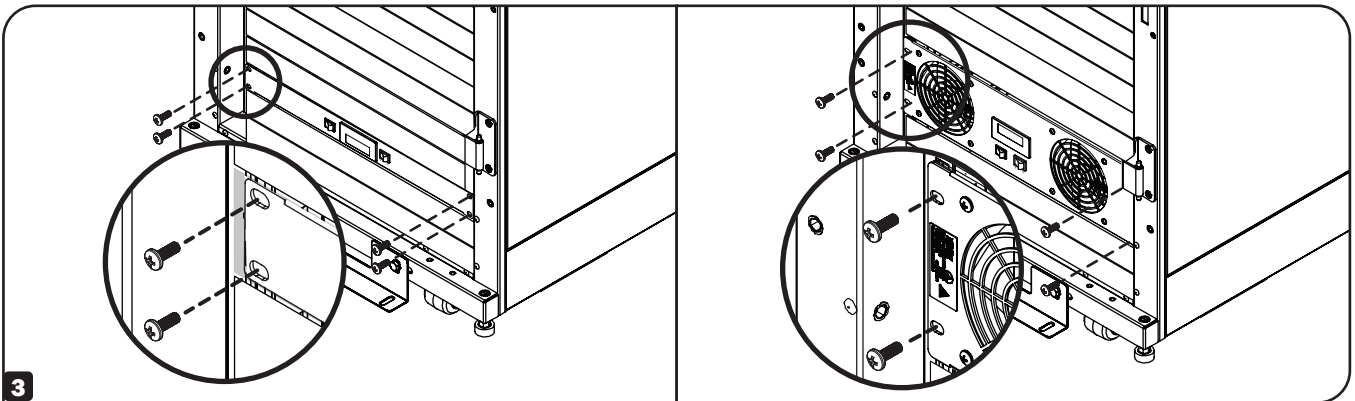
- 2 Alinee las orejas de instalación localizadas en el panel frontal del ventilador con los orificios de instalación verticales del frente del gabinete.

Nota: Los ventiladores de la unidad impulsarán el aire hacia la parte superior o a través del frente del gabinete.

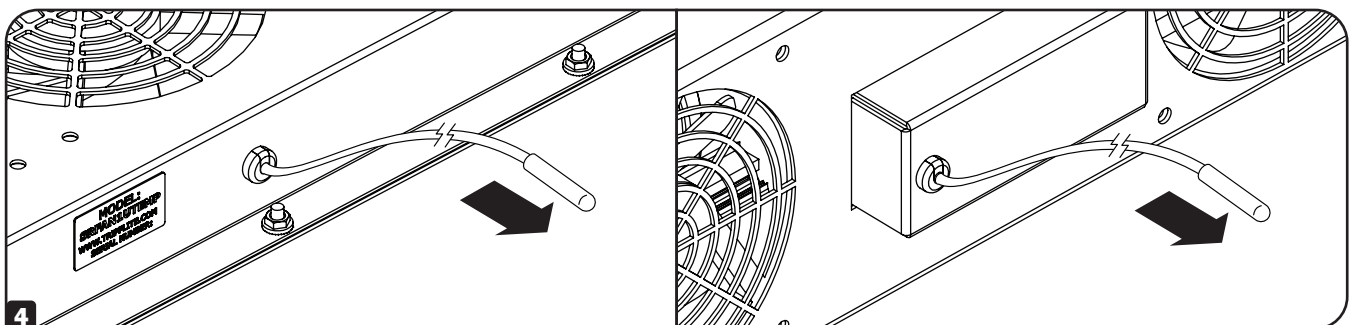


- 3 Instale y asegure la unidad de ventilador al gabinete con accesorios suministrados por el usuario.

Nota: Antes de la instalación, el usuario debe determinar la conveniencia e idoneidad del uso de los accesorios. Si los accesorios y procedimientos no son adecuados para su aplicación, póngase en contacto con el fabricante de su rack o gabinete para obtener una solución.

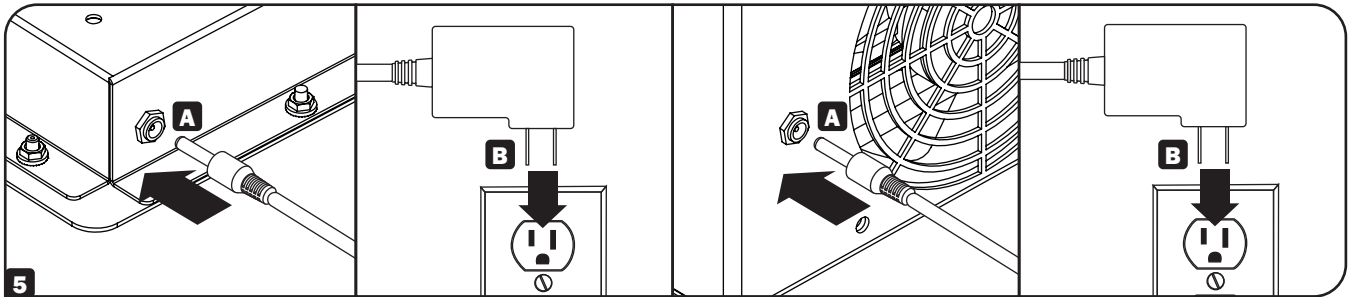


- 4 Instale el sensor de aire ambiental donde muestree una temperatura media del aire.

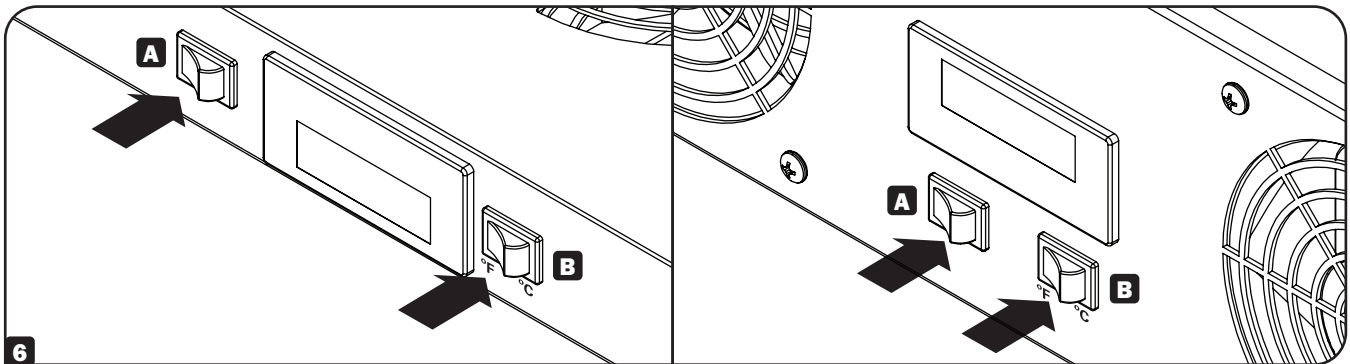


Instalación

- 5** Conecte la clavija adaptadora a la unidad de ventilador, **A** después enchufe la fuente de alimentación en una fuente de energía que soporte una clavija NEMA 5-15P, como un tomacorriente de pared, unidad de distribución de energía (PDU) o sistema de energía ininterrumpible (UPS) **B**.



- 6** Para encender la unidad, empuje el interruptor oscilante **A** situado en la parte frontal del ventilador. Se mostrará la temperatura del aire en la LCD. Para cambiar de las unidades Fahrenheit y Celsius, oprima el interruptor oscilante **B** en el frente de la unidad de ventilador.



Garantía

Garantía Limitada por 2 Años

El vendedor garantiza este producto, si se usa de acuerdo con todas las instrucciones aplicables, de que está libre de defectos en material y mano de obra por un período de 2 años a partir de la fecha de compra inicial. Si el producto resulta defectuoso en material o mano de obra dentro de ese período, el vendedor reparará o reemplazará el producto a su entera discreción.

ESTA GARANTÍA NO SE APLICA AL DESGASTE NORMAL O A LOS DAÑOS QUE RESULTEN DE ACCIDENTES, USO INCORRECTO, USO INDEBIDO O NEGLIGENCIA. EL VENDEDOR NO OTORGA GARANTÍAS EXPRESAS DISTINTAS A LA ESTIPULADA EN EL PRESENTE. SALVO EN LA MEDIDA EN QUE LO PROHÍBAN LAS LEYES APLICABLES, TODAS LAS GARANTÍAS IMPLÍCITAS, INCLUIDAS TODAS LAS GARANTÍAS DE COMERCIALIZACIÓN O IDONEIDAD, ESTÁN LIMITADAS EN DURACIÓN AL PERÍODO DE GARANTÍA ESTABLECIDO; ASIMISMO, ESTA GARANTÍA EXCLUYE EXPRESAMENTE TODOS LOS DAÑOS INCIDENTALES E INDIRECTOS. (Algunos estados no permiten limitaciones en cuanto a la duración de una garantía y algunos estados no permiten la exclusión o limitación de daños incidentales e indirectos, de modo que las limitaciones anteriores pueden no ser aplicación para usted. Esta garantía le otorga derechos legales específicos y usted puede tener otros derechos que pueden variar de una jurisdicción a otra).

ADVERTENCIA: antes de usarlo, cada usuario debe tener cuidado al determinar si este dispositivo es adecuado o seguro para el uso previsto. Ya que las aplicaciones individuales están sujetas a gran variación, el fabricante no garantiza la adecuación de estos dispositivos para alguna aplicación específica.

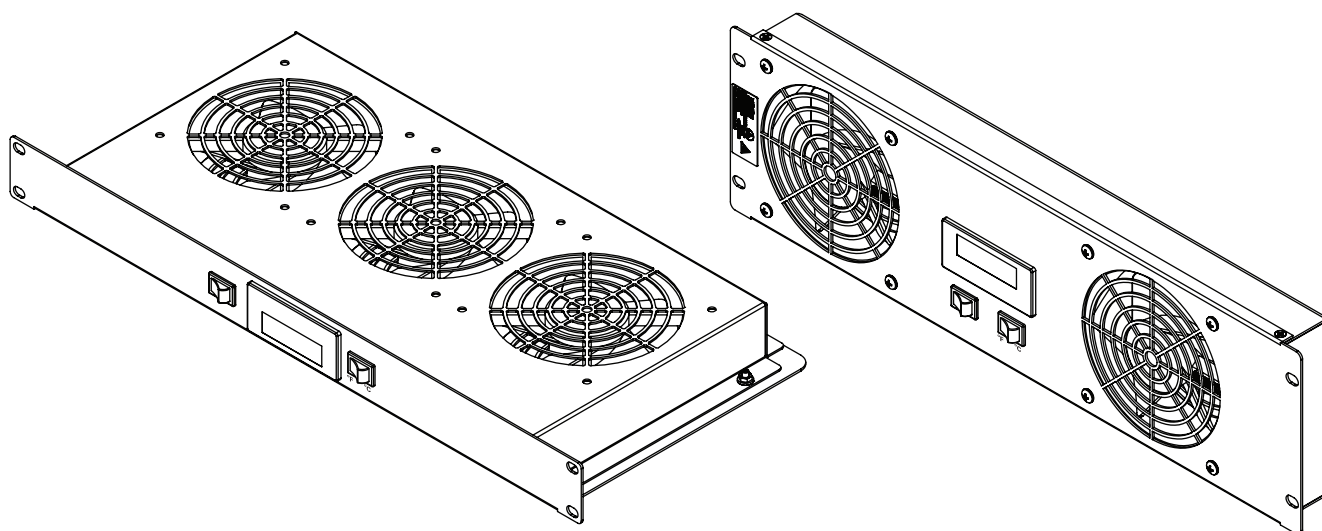


1111 West 35th Street, Chicago, IL 60609 EE. UU. • tripplite.com/support

Manuel de l'utilisateur

Accessoire pour plateau à trois ventilateurs monté sur panneau SmartRack® avec surveillance de la température ambiante de l'air

Modèles : SRFAN1UTEMP, SRFAN3UTEMP, SRFAN3UDCTEMP



English 1 • Español 5



1111 W. 35th Street, Chicago, IL 60609 USA • triplite.com/support

Droits d'auteur © 2020 Tripp Lite. Tous droits réservés.

Consignes de sécurité importantes



CONSERVER CES INSTRUCTIONS.

Ce manuel contient des instructions et des avertissements qui doivent être suivis lors de l'installation et du fonctionnement du produit décrit dans ce manuel. Lire attentivement toutes les instructions avant de procéder à l'installation. Le non-respect de ces instructions pourrait affecter la garantie et causer des dommages à la propriété et des blessures.

Avertissements concernant la connexion, l'installation et l'emplacement

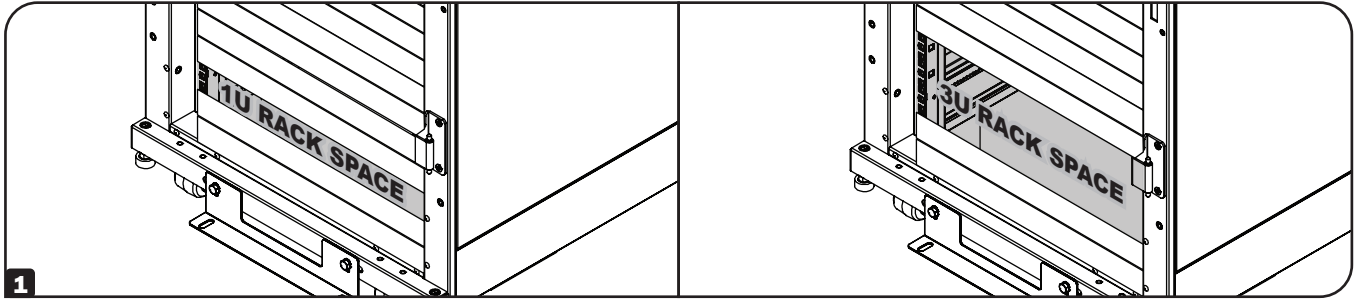
- Ce manuel comprend des instructions de sécurité pour la personne qualifiée qui installe les ventilateurs.
- Inspecter le conteneur d'expédition et l'appareil à la recherche de dommages visibles qui auraient pu survenir en cours de transport. Ne pas utiliser si l'appareil est endommagé.
- Les ventilateurs sont conçus pour être installés dans des installations commerciales comme des bâtis pour données informatiques où seuls des adultes sont normalement présents.
- Installer dans un environnement intérieur contrôlé, à l'écart de l'humidité, des températures extrêmes, des liquides et des gaz inflammables, des contaminants conducteurs, de la poussière et de la lumière directe du soleil.
- Pour un rendement optimal, maintenir la température intérieure entre 0 °C et 40 °C (32 °F et 104 °F).
- Ne pas tenter de modifier les trous du boîtier ou d'en percer de nouveaux pour le montage. Utiliser les trous de montage fournis.
- Installer conformément au Code national de l'électricité (modèles de 220 V et 240 V).
- Installer conformément aux normes ANSI/NFPA 70 de la National Electrical Code et au code canadien de l'électricité, partie I, C22.1 (modèles de 120 V).
- Pour réduire les risques d'incendie, raccorder uniquement à un circuit muni d'une protection contre les surcharges du circuit de dérivation maximum de 50 A conformément au National Electrical Code (NEC), ANSI/NFPA 70 ou au code local de l'électricité, partie I, C22.1 (modèles de 120 V).
- S'assurer d'utiliser une protection contre les surintensités de 16 A maximum pour l'installation, conformément aux valeurs nominales de la fiche et de l'équipement (modèles 220 V et 240 V).
- S'assurer d'utiliser une protection contre les surintensités de 20 A maximum pour l'installation, conformément aux valeurs nominales de la fiche et de l'équipement (modèles 120 V).
- L'équipement doit être connecté à une prise de courant du secteur mise à la masse.
- Fixer solidement les ventilateurs en place à l'aide de vis.
- Lorsque des outils sont utilisés, utiliser une protection des yeux et respecter toutes les précautions recommandées par le fabricant des outils et requises par les réglementations applicables.
- Le ventilateur ne nécessite aucun entretien de routine. Ne pas ouvrir le ventilateur, quelle que soit la raison. Il n'existe aucune pièce réparable par l'utilisateur à l'intérieur.
- Garder les cheveux, les vêtements et les objets lâches à l'écart des entrées des ventilateurs. Il y a risque de dommages à la propriété et de blessures.
- Ne pas obstruer les ouvertures du ventilateur. Ne pas bloquer, couvrir ou insérer des objets dans les ouvertures du ventilateur.
- Il n'est pas recommandé d'utiliser cet équipement pour des appareils de survie où une défaillance de cet équipement peut, selon toute vraisemblance, entraîner la défaillance de l'appareil de maintien des fonctions vitales ou affecter de façon majeure sa sécurité ou son efficacité.

Explication des symboles

	Mise en garde, risque de danger
	Mise en garde, pales de ventilateur mobiles

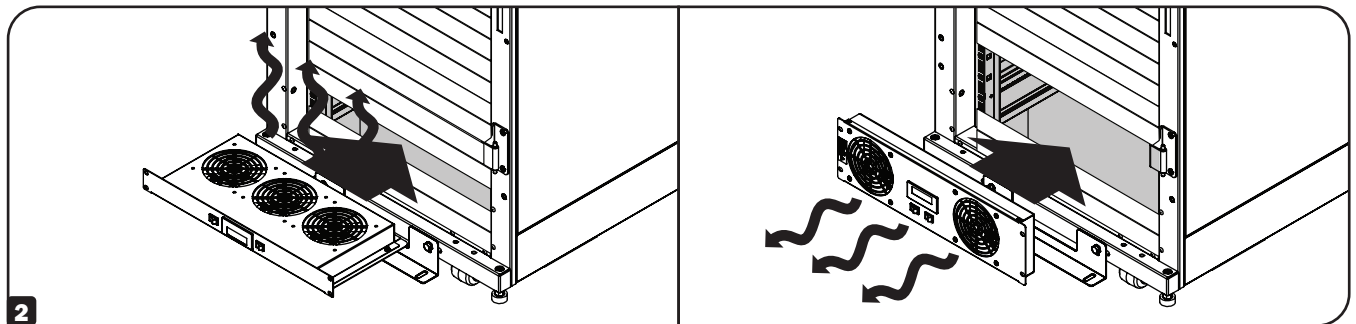
Installation

- 1 Identifier l'espace de 1U (SRFAN1U) ou 3U (SRFAN3U/SRXFAN3U) désiré dans le boîtier pour bâti pour monter le ventilateur.



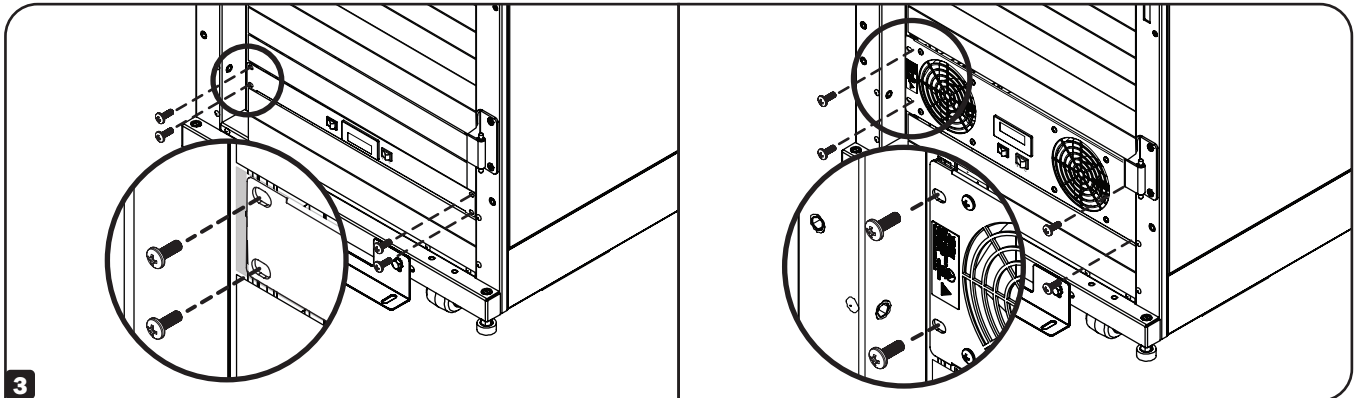
- 2 Aligner les oreilles de montage situées sur le panneau avant du ventilateur avec les trous de montage verticaux situés sur la partie avant du boîtier.

Remarque : Les pales du ventilateur pousseront l'air vers le dessus ou à travers l'avant du boîtier.

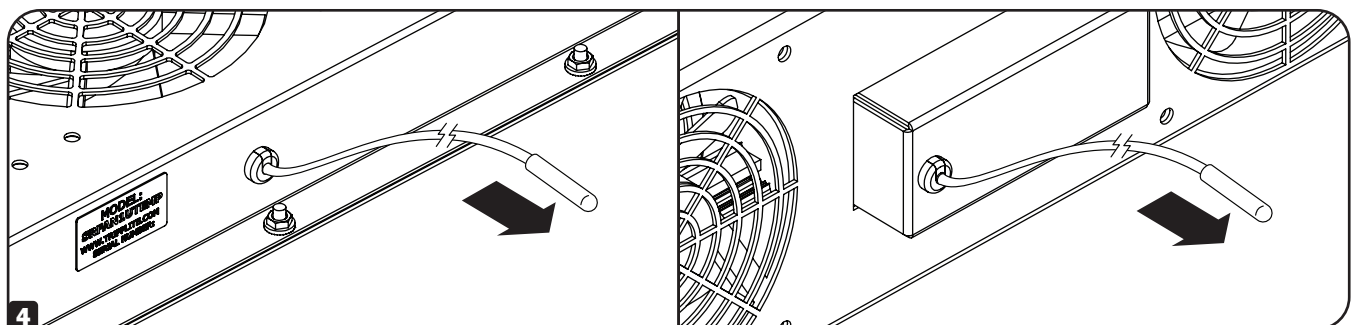


- 3 Attacher et retenir en place le ventilateur au boîtier pour bâti en utilisant de la quincaillerie fournie par l'utilisateur.

Remarque : L'utilisateur doit déterminer l'aptitude de la quincaillerie avant le montage. Si la quincaillerie et les procédures ne conviennent pas à l'application, communiquer avec le fabricant du bâti ou du boîtier pour bâti pour trouver une solution.

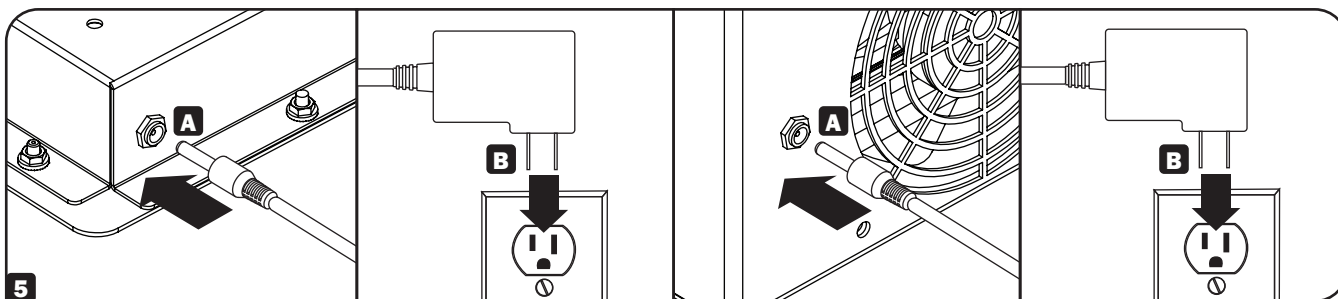


- 4 Installer la sonde de température ambiante dans un endroit où elle effectuera un échantillonnage de la température moyenne de l'air.

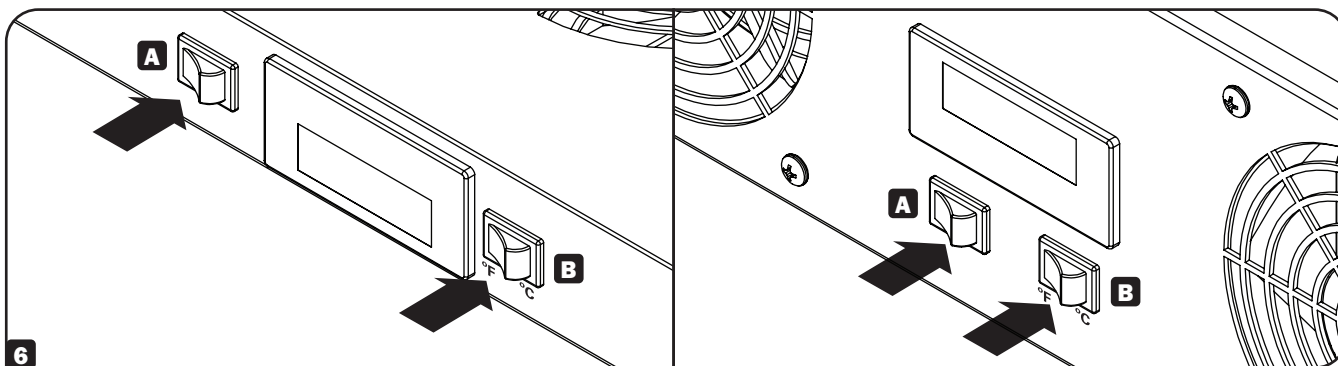


Installation

- 5** Brancher la fiche de l'adaptateur d'alimentation au ventilateur **A**, puis brancher l'alimentation électrique dans une source d'alimentation qui prend en charge une fiche NEMA 5-15P, comme une prise murale, une unité de distribution de l'alimentation (PDU) ou un onduleur **B**.



- 6** Pour mettre l'appareil sous tension, pousser sur l'interrupteur à bascule **A** qui se trouve à l'avant du ventilateur. La température de l'air s'affichera sur l'écran ACL. Pour passer de Fahrenheit à Celsius, pousser sur l'interrupteur à bascule **B** sur le devant du ventilateur.



Garantie

Garantie limitée de 2 ans

Le vendeur garantit que ce produit, s'il est utilisé conformément à toutes les instructions applicables, est exempt de tout défaut de matériaux et de fabrication pour une période de 2 ans à partir de la date d'achat initiale. Si le produit s'avère défectueux en raison d'un vice de matériau ou de fabrication au cours de cette période, le vendeur s'engage à réparer ou remplacer le produit, à son entière discrétion.

CETTE GARANTIE NE S'APPLIQUE PAS À L'USURE NORMALE OU AUX DOMMAGES RÉSULTANT D'UNE MAUVAISE UTILISATION, D'UN ABUS OU D'UNE NÉGLIGENCE. LE VENDEUR N'ACCORDE AUCUNE GARANTIE EXPRESSE AUTRE QUE LA GARANTIE EXPRESSÉMENT DÉCRITE DANS LE PRÉSENT DOCUMENT. SAUF DANS LA MESURE OÙ CELA EST INTERDIT PAR LA LOI EN VIGUEUR, TOUTE GARANTIE IMPLICITE, Y COMPRIS TOUTES LES GARANTIES DE QUALITÉ MARCHANDE OU D'ADAPTATION, SONT LIMITÉES À LA PÉRIODE DE GARANTIE CI-DESSUS ET CETTE GARANTIE EXCLUT EXPRESSÉMENT TOUS DOMMAGES DIRECTS ET INDIRECTS. (Certains États ne permettent pas de limitations sur la durée d'une garantie implicite, et certains États ne permettent pas l'exclusion ou la limitation des dommages fortuits ou consécutifs, de sorte que les limitations ou exclusions susmentionnées peuvent ne pas s'appliquer à vous. Cette garantie vous accorde des droits légaux spécifiques, et vous pouvez avoir d'autres droits qui varient d'une compétence à l'autre.)

AVERTISSEMENT : L'utilisateur individuel doit prendre soin de déterminer avant l'utilisation si cet appareil est approprié, adéquat et sûr pour l'usage prévu. Puisque les utilisations individuelles sont sujettes à des variations importantes, le fabricant ne fait aucune déclaration ou garantie quant à l'aptitude ou l'adaptation de ces dispositifs pour une application spécifique.



1111 West 35th Street, Chicago, IL 60609 USA • triplite.com/support