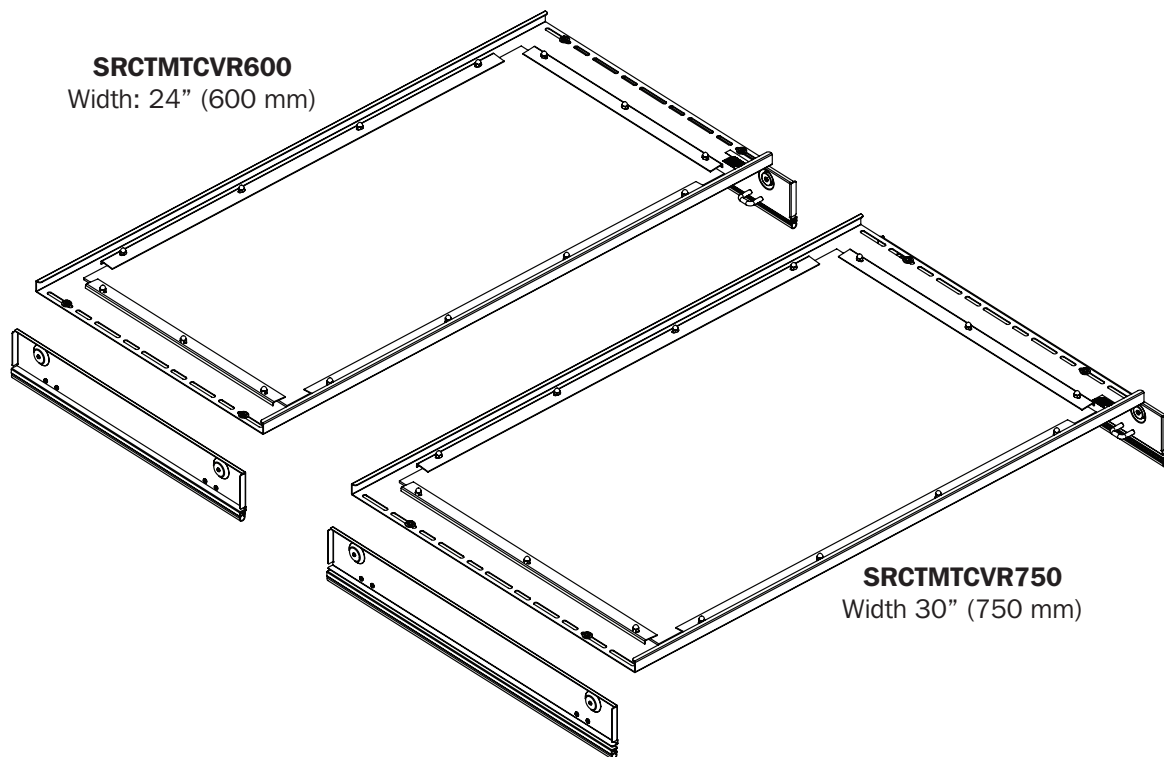


Installation Guide

Static Roof Panel Kit for Aisle Containment System

Models: SRCTMTCVR600, SRCTMTCVR750



Español 5 • Français 9 • Русский 13



Recommended Installation Order:

1. SRCTMTFRM Frame Kit
2. SRCTMTTLBM Beam Kit
3. SRCTMTSDD Sliding Double-Door Kit
- 4. SRCTMTCVR600, SRCTMTCVR750 Static Roof Panel Kit**
5. SRCTMTR600SH, SRCTMTR600TL, SRCTMTR750SH, SRCTMTR750TL Adapter Riser Panels



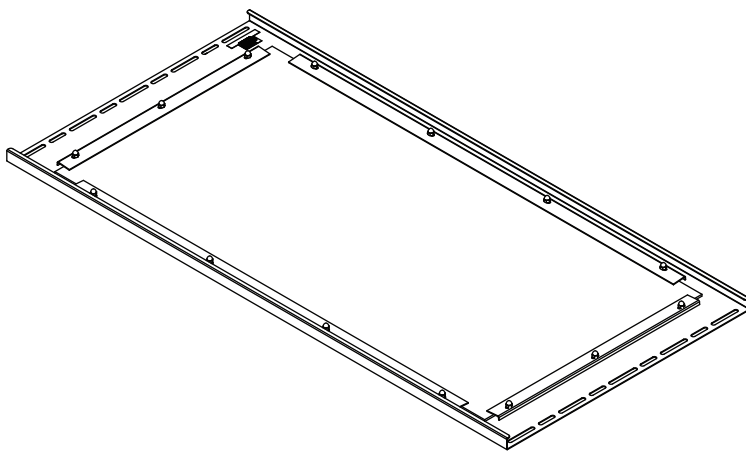
1111 W. 35th Street, Chicago, IL 60609 USA • triplite.com/support

Copyright © 2019 Tripp Lite. All rights reserved.

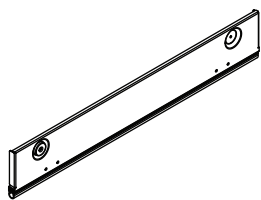
Important Safety Instructions

- This product should only be installed by someone of good mechanical ability, with basic building experience and a full understanding of the instructions in this guide.
- Always use an assistant or mechanical lifting equipment to safely lift and position equipment.
- This product is intended for indoor use only. Install in a controlled indoor environment. Do not install outdoors or in harsh environments.

Parts List



Roof Panel
(x1)



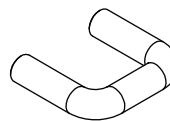
Magnetic
Filler Panel
(x2)



M6 x 12
Self-Tapping Screw
(x4)



M6
Washer
(x4)



Magnetic Filler Panel
Handle
(x4)



M4 x 10
Screw
(x8)

Installation

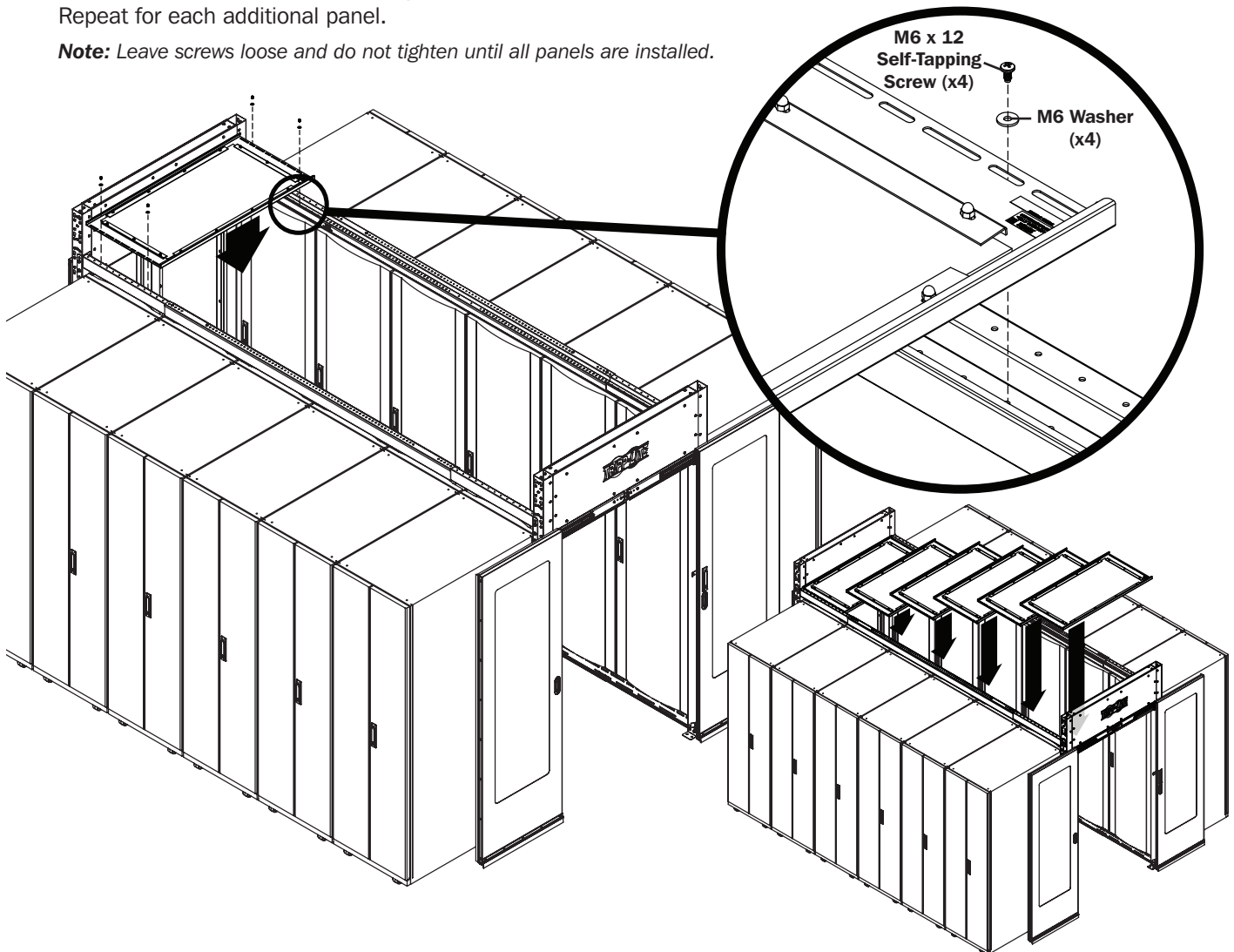
- 1** Before proceeding with installation, make sure the SRCTMFRM Frame Kit, SRCTMTLBM Beam Kit, SRCTMTSDD Sliding Double-Door Kit and SRCTMTRXXX Adapter Riser Panels (if necessary) have been properly assembled.

Refer to the products' Installation Guides for more information.

- 2** With the help of an assistant, place the static roof panels onto the top of the containment frame's upper support beams.

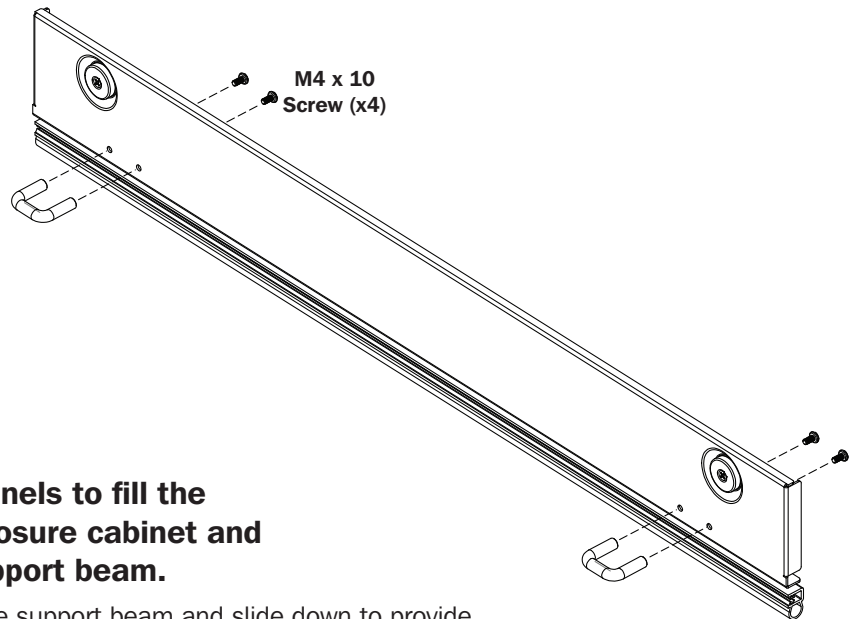
Secure the panel to the beam using the included screws.
Repeat for each additional panel.

Note: Leave screws loose and do not tighten until all panels are installed.



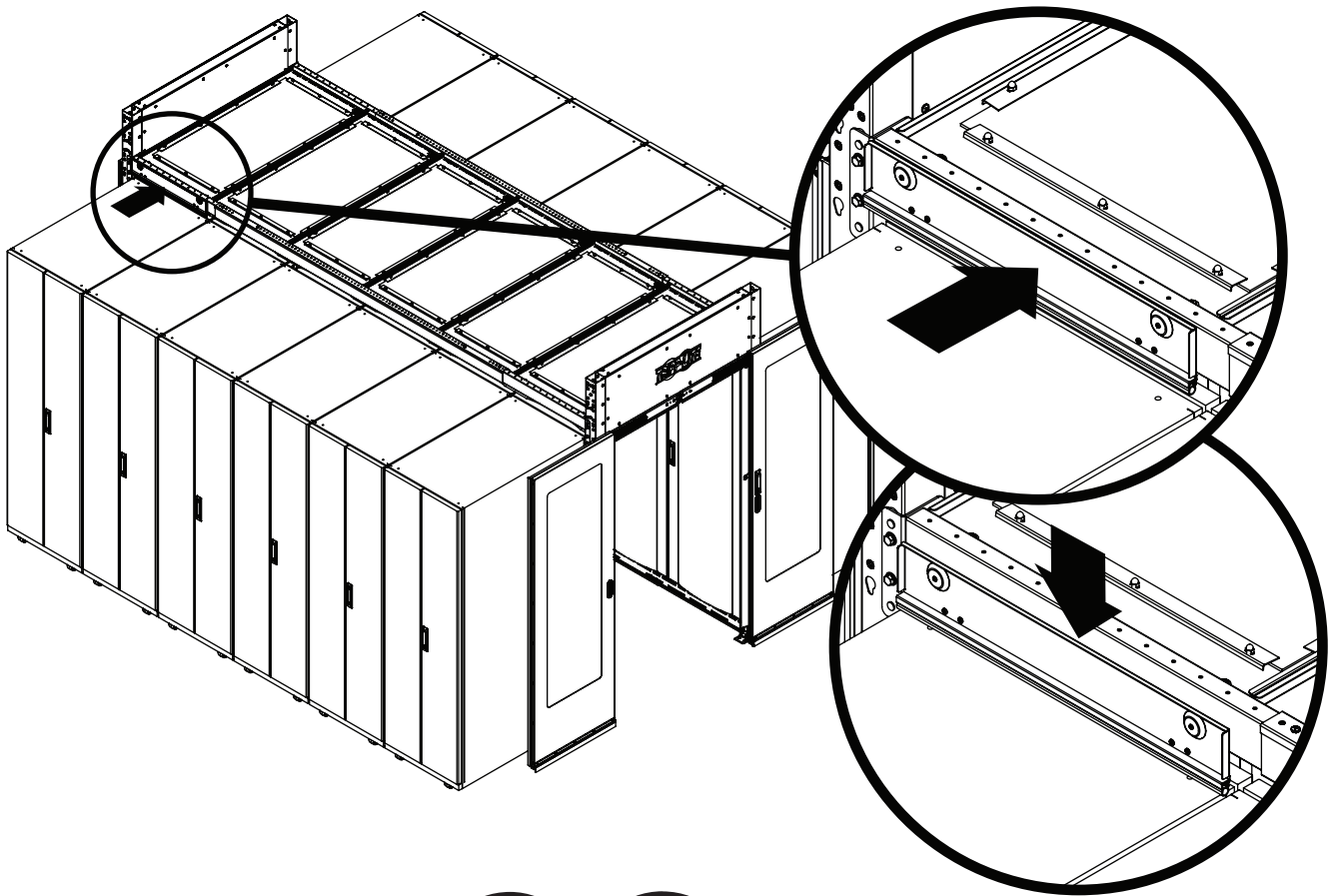
Installation

- 3** Attach handles to included magnetic filler panels.



- 4** Use the included magnetic filler panels to fill the open space between the rack enclosure cabinet and the containment frame's upper support beam.

- Attach the filler panel's magnetic side to the support beam and slide down to provide an air seal against top of rack enclosure cabinet.



TRIPP-LITE

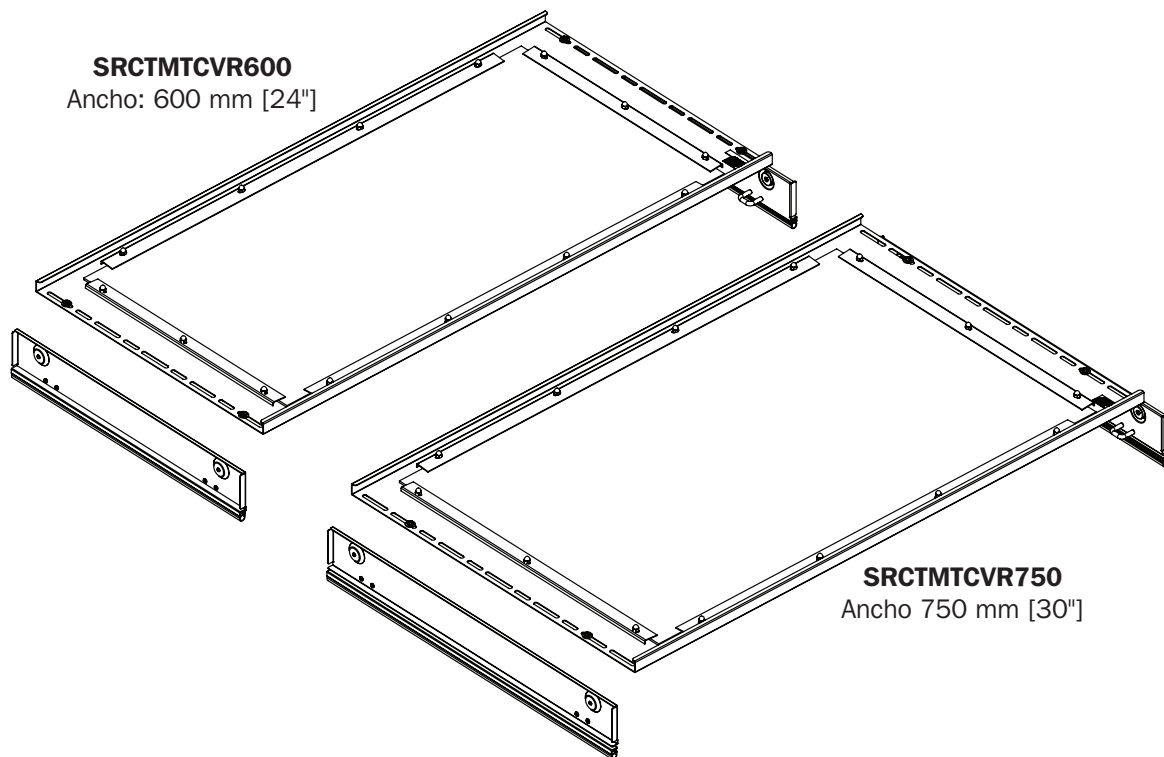


1111 W. 35th Street, Chicago, IL 60609 USA • triplite.com/support

Guía de Instalación

Juego de Panel de Techo Estático para Sistema de Contención para Pasillo

Modelos: SRCTMTCVR600, SRCTMTCVR750



English 1 • Français 9 • Русский 13



Orden Recomendado de Instalación:

1. Juego de Bastidor SRCTMTFRM
2. Juego de Viga SRCTMTTLBM
3. Juego de Puerta Deslizante Doble SRCTMTSDD
4. Juego de Panel Estático de Techo SRCTMTCVR600, SRCTMTCVR750
5. Paneles Elevadores con Adaptador SRCTMTR600SH, SRCTMTR600TL, SRCTMTR750SH, SRCTMTR750TL



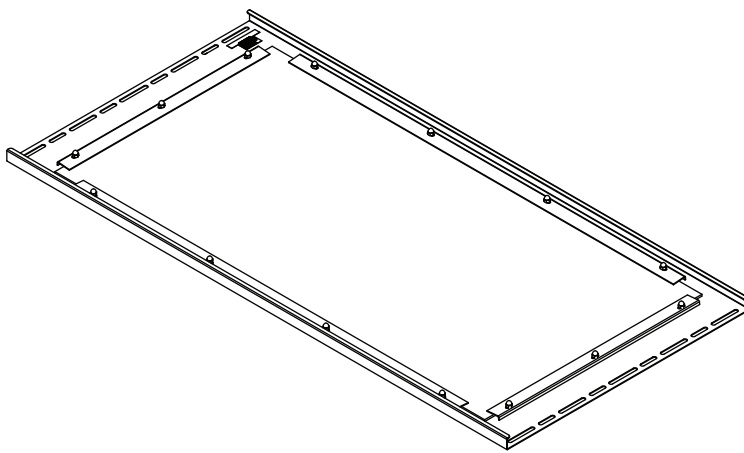
1111 W. 35th Street, Chicago, IL 60609 EE. UU. • tripplite.com/support

Copyright © 2019 Tripp Lite. Todos los derechos reservados.

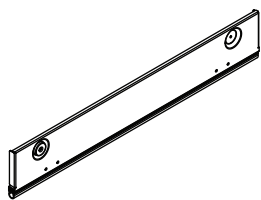
Instrucciones de Seguridad Importantes

- Este producto debe ser instalado únicamente por una persona con habilidades mecánicas adecuadas, experiencia básica de construcción y que haya comprendido a cabalidad las instrucciones contenidas en esta guía.
- Utilice siempre un ayudante o equipo de elevación mecánico para levantar y colocar el equipo con seguridad.
- Este producto se diseñó para ser usado solo en interiores. Instale en un ambiente interior controlado. No lo instale en ambientes exteriores o exigentes.

Lista de Partes



Panel de Techo
(x1)



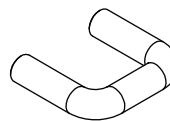
Panel de Relleno
Magnético
(x2)



Tornillo
Autorroscante
M6 x 12
(x4)



Arandela
M6
(x4)



Manija de Panel de
Relleno Magnético
(x4)



Tornillo
M4 x 10
(x8)

Instalación

- 1** Antes de continuar con la instalación, asegúrese de que el juego de bastidor SRCTMTFRM, el juego de viga SRCTMTLBM, el juego de puerta deslizante doble SRCTMTSDD y los paneles elevadores con adaptador SRCTMTRXXX (si fueran necesarios) se han ensamblado correctamente.

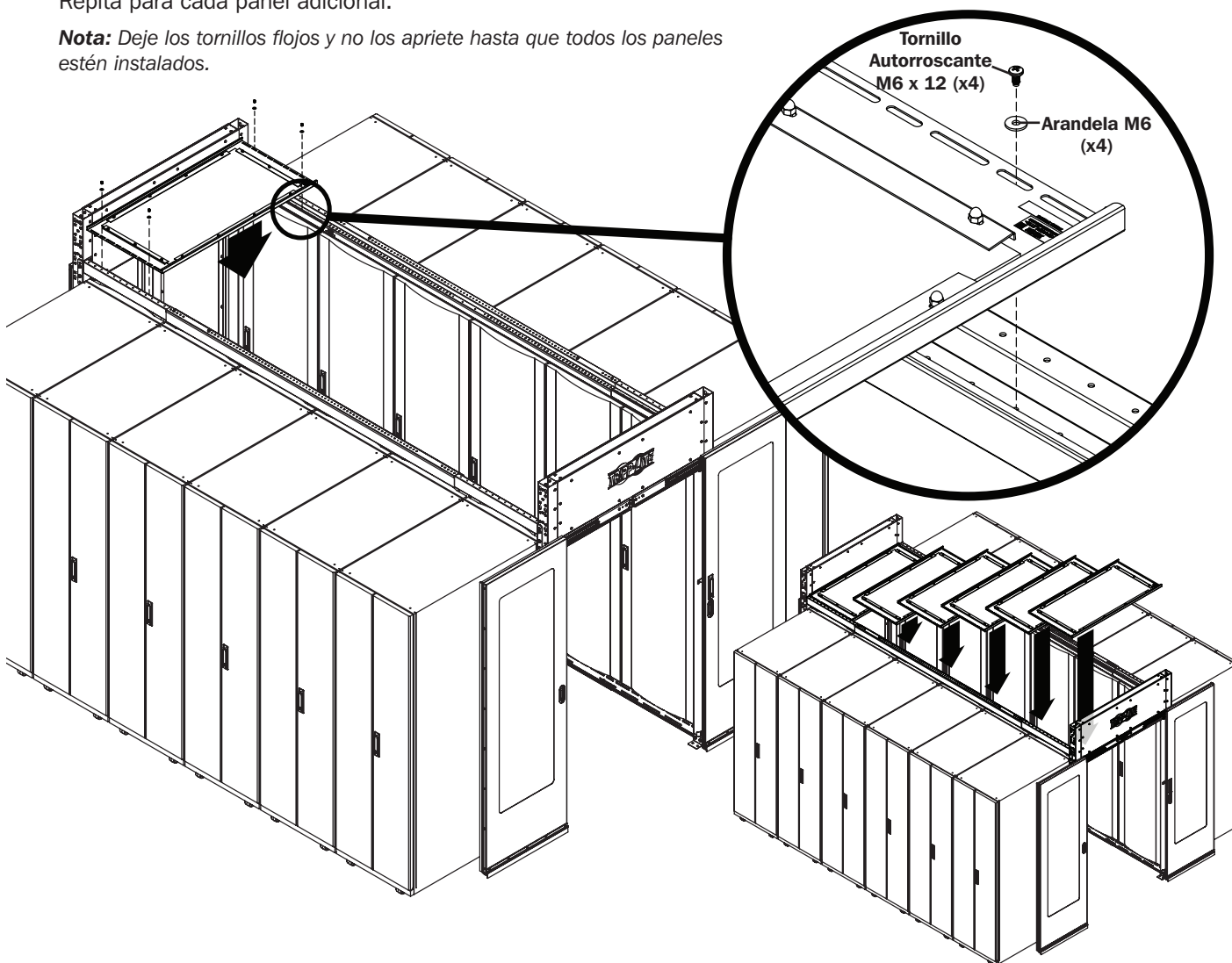
Para más información, refiérase a las Guías de Instalación del producto.

- 2** Con la ayuda de un asistente, coloque los paneles de techo estáticos en la parte superior de las vigas de soporte superiores del bastidor de contención.

Fije el panel a la viga usando los tornillos incluidos.

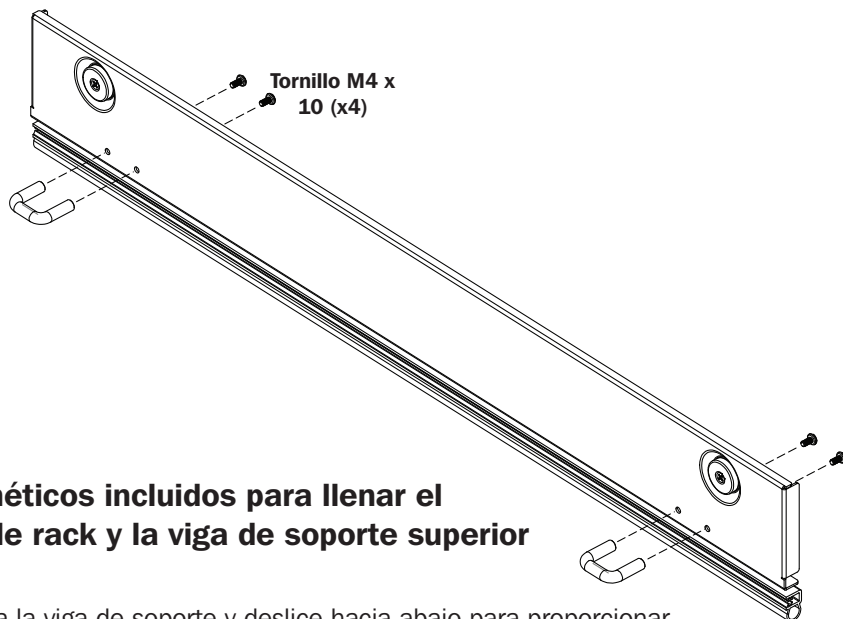
Repita para cada panel adicional.

Nota: Deje los tornillos flojos y no los apriete hasta que todos los paneles estén instalados.



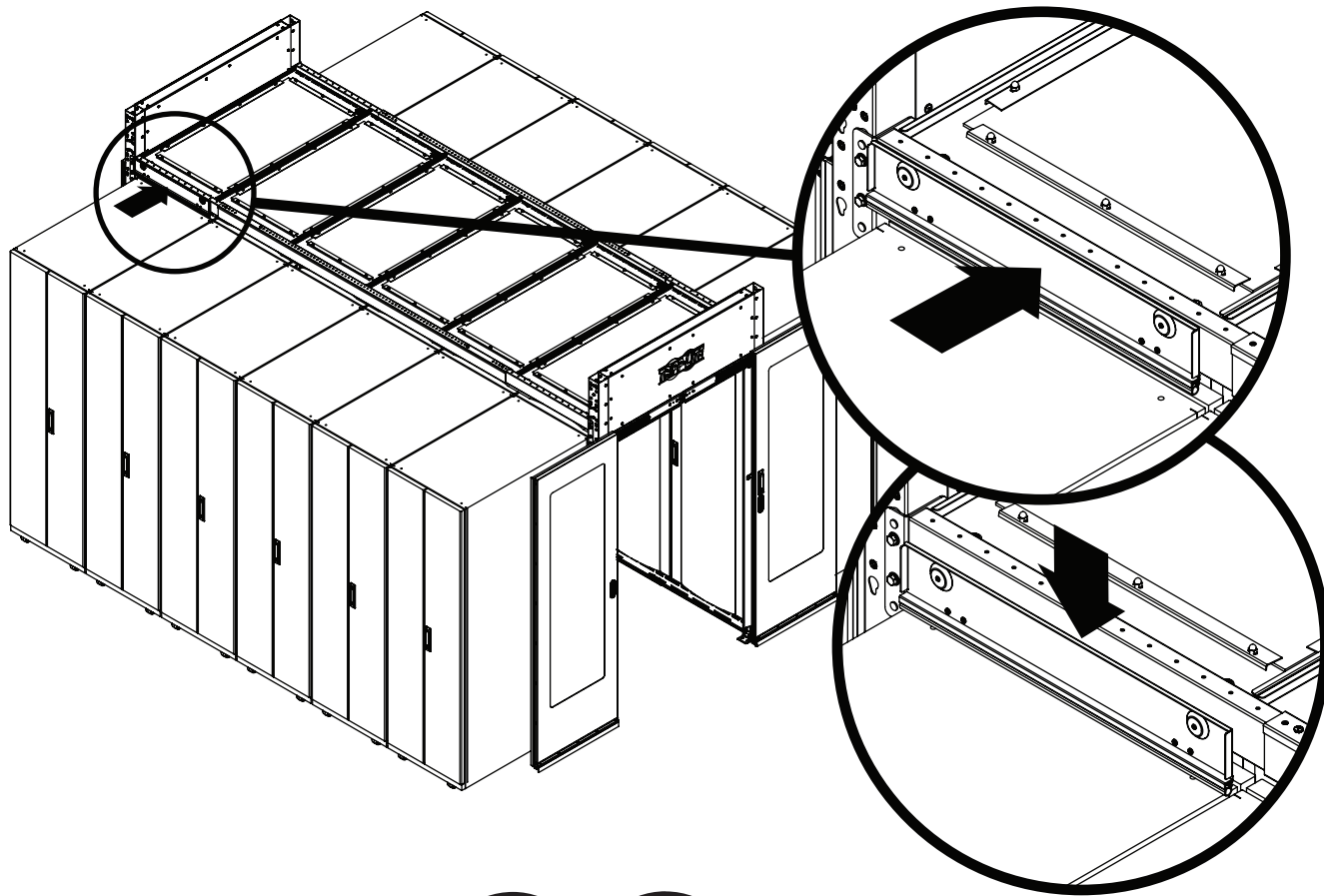
Instalación

- 3** Coloque las manijas a los paneles de relleno magnético incluidos.



- 4** Utilice los paneles de relleno magnéticos incluidos para llenar el espacio abierto entre el gabinete de rack y la viga de soporte superior del bastidor de contención.

- Fije el lado magnético del panel de relleno a la viga de soporte y deslice hacia abajo para proporcionar un sello de aire contra la parte superior del gabinete de rack.



TRIPP-LITE



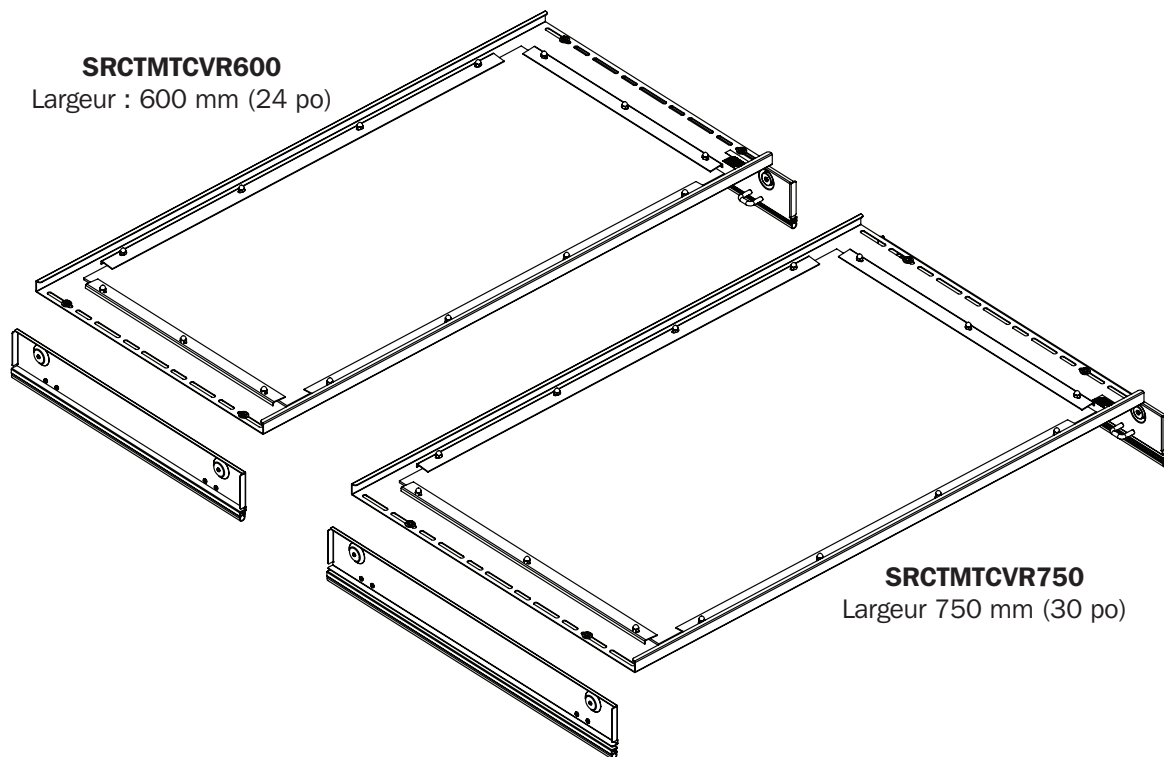
Excelencia en
Manufactura.

1111 W. 35th Street, Chicago, IL 60609 EE. UU. • triplite.com/support

Guide d'installation

Ensemble de panneau de toit statique pour système d'enceinte pour allée

Modèles : SRCTMTCVR600, SRCTMTCVR750



English 1 • Español 5 • Русский 13



Ordre d'installation recommandé :

1. Ensemble de cadre SRCTMTFRM
2. Ensemble de montant SRCTMTTLBM
3. Ensemble de porte double coulissante SRCTMTSDD
- 4. Ensemble de panneau de toit statique SRCTMTCVR600, SRCTMTCVR750**
5. Panneaux de base pour adaptateurs SRCTMTR600SH, SRCTMTR600TL, SRCTMTR750SH, SRCTMTR750TL

TRIPP·LITE



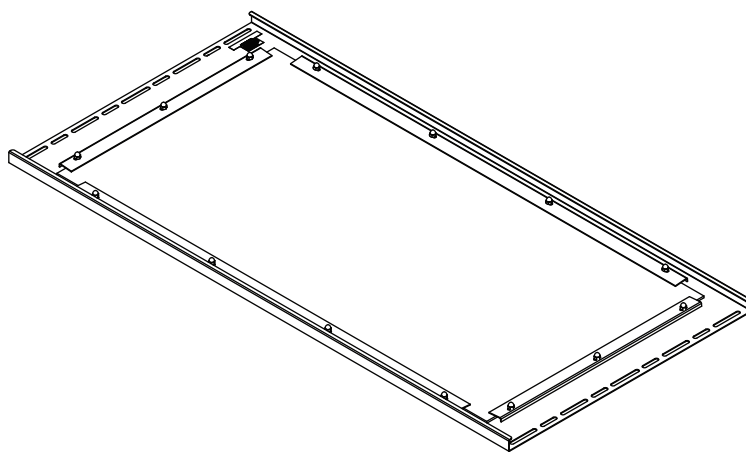
1111 W. 35th Street, Chicago, IL 60609 USA • triplite.com/support

Droits d'auteur © 2019 Tripp Lite. Tous droits réservés.

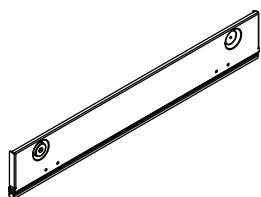
Consignes de sécurité importantes

- Ce produit ne devrait être installé que par une personne ayant de bonnes aptitudes en mécanique et une expérience de base en construction de même qu'une pleine connaissance des instructions du présent manuel.
- Toujours faire appel à un assistant ou utiliser de l'équipement de levage mécanique pour soulever et mettre en place l'équipement.
- Ce produit est prévu pour être utilisé à l'intérieur uniquement. Installer dans un environnement intérieur contrôlé. Ne pas installer à l'extérieur ou dans des environnements difficiles.

Liste des pièces



Panneau de toit
(x1)



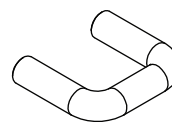
Panneau de remplissage magnétique
(x2)



Vis autotaraudeuse
M6 x 12
(x4)



Rondelle
M6
(x4)



Poignée de panneau de remplissage magnétique
(x4)



Vis
M4 x 10
(x8)

Installation

- 1** Avant de procéder à l'installation, s'assurer que l'ensemble de cadre SRCTMTFRM, l'ensemble de montant SRCTMTTLBM, l'ensemble de porte double coulissante SRCTMTSDD et les panneaux de base pour adaptateur SRCTMTRXXX (le cas échéant) ont été correctement assemblés.

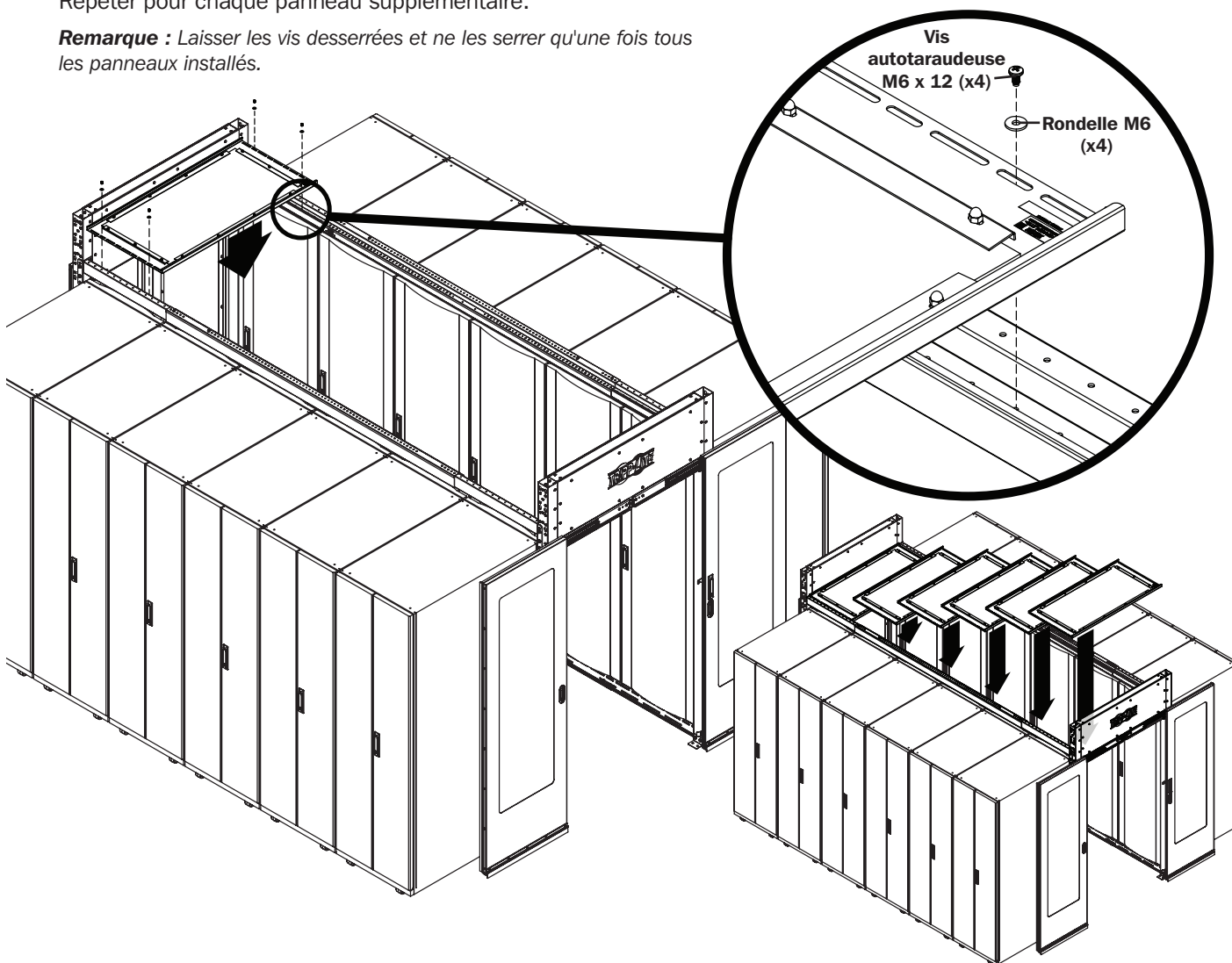
Consulter les guides d'installation des produits pour plus d'informations.

- 2** Avec l'aide d'un assistant, placer les panneaux de toit statiques sur le dessus des montants de support supérieurs du cadre de l'enceinte.

Fixer le panneau au montant en utilisant les vis incluses.

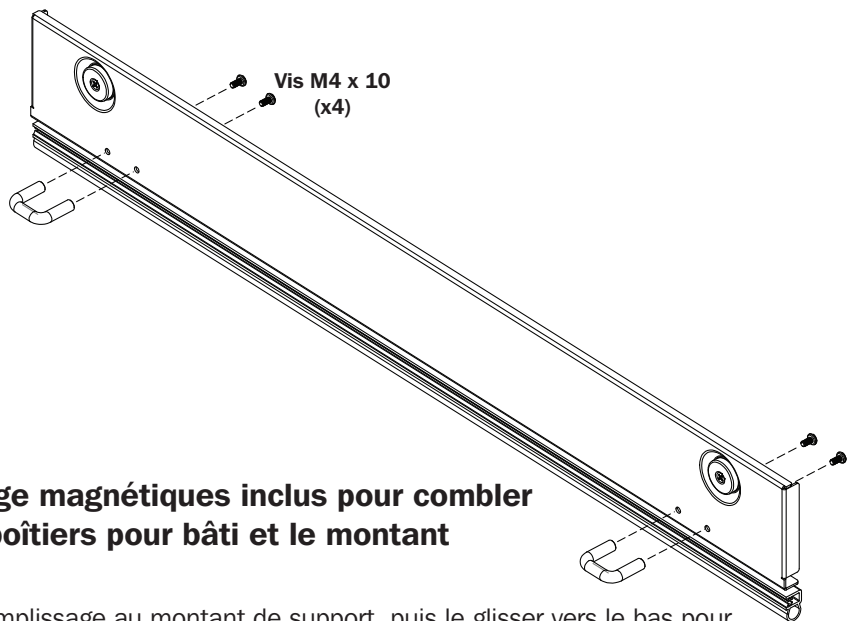
Répéter pour chaque panneau supplémentaire.

Remarque : Laisser les vis desserrées et ne les serrer qu'une fois tous les panneaux installés.



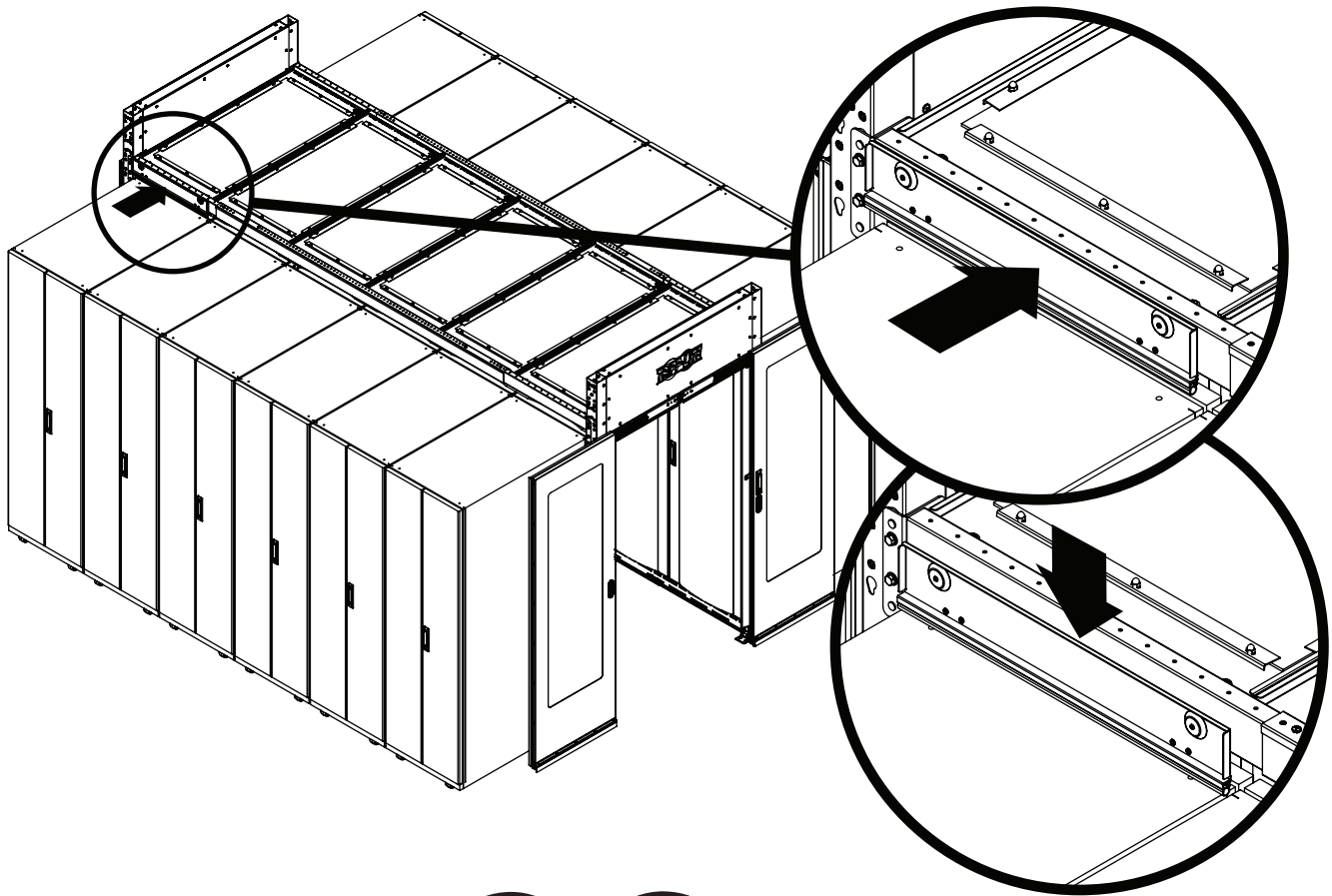
Installation

- 3** Fixer les poignées aux panneaux de remplissage magnétiques inclus.



- 4** Utiliser les panneaux de remplissage magnétiques inclus pour combler l'espace vide entre l'armoire pour boîtiers pour bâti et le montant de support du cadre de l'enceinte.

- Fixer le côté magnétique du panneau de remplissage au montant de support, puis le glisser vers le bas pour permettre un joint d'étanchéité à l'air contre la partie supérieure de l'armoire pour boîtiers pour bâti.



TRIPP·LITE

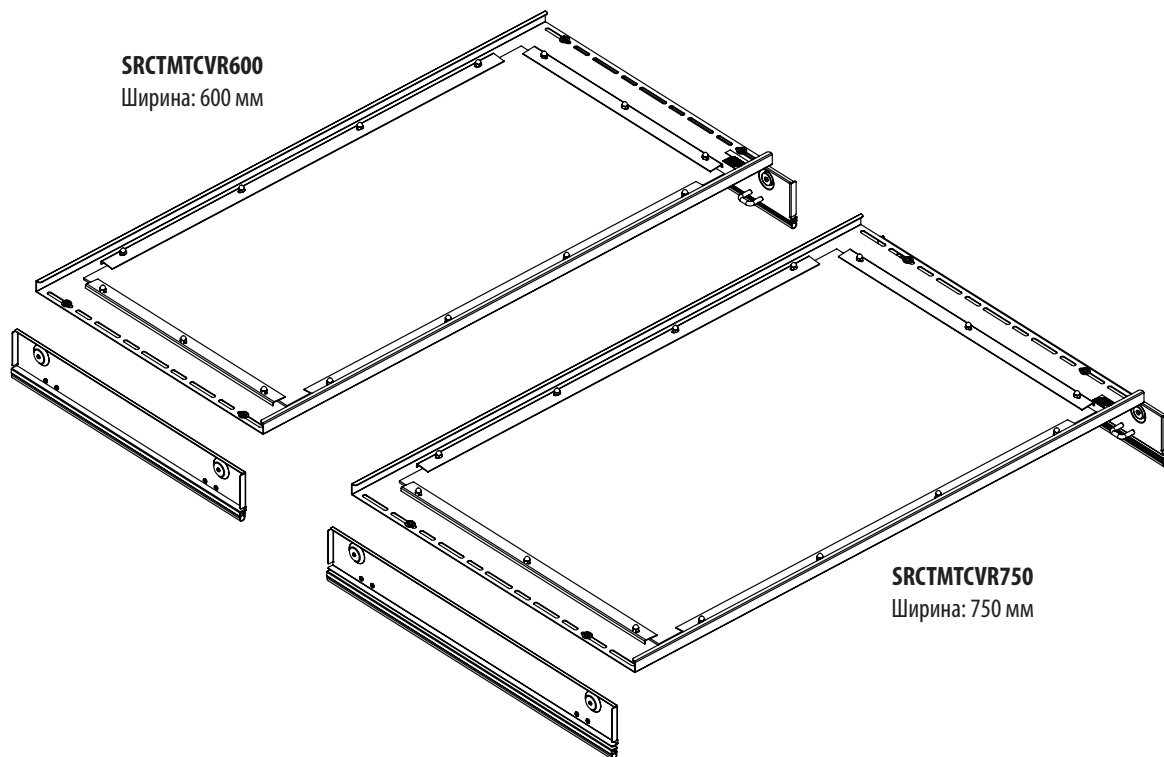


1111 W. 35th Street, Chicago, IL 60609 USA • triplite.com/support

Руководство по установке

Неподвижная верхняя панель в комплекте для системы защиты проходов

Модели: SRCTMTCVR600, SRCTMTCVR750



English 1 • Español 5 • Français 9



Рекомендуемый порядок установки:

1. Корпус в комплекте SRCTMTFRM
2. Балка в комплекте SRCTMTTLBM
3. Раздвижная двустворчатая дверца в комплекте SRCTMTSDD
4. **Неподвижная верхняя панель в комплекте SRCTMTCVR600, SRCTMTCVR750**
5. Переходные вертикальные панели SRCTMTR600SH, SRCTMTR600TL, SRCTMTR750SH, SRCTMTR750TL

TRIPP-LITE



EAC

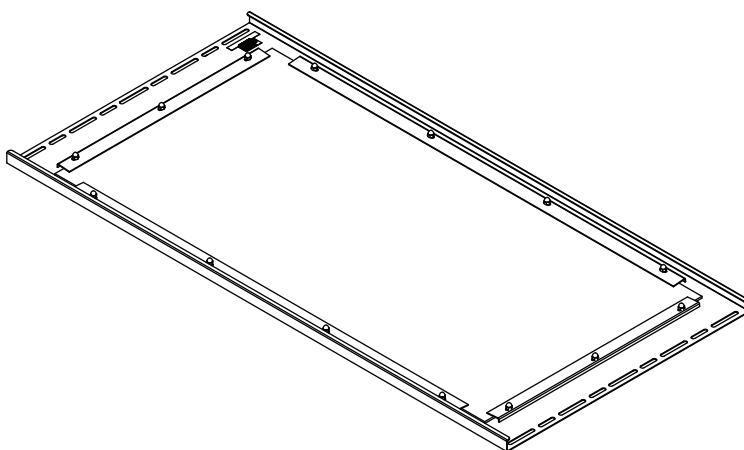
1111 W. 35th Street, Chicago, IL 60609 USA • tripplite.com/support

Охраняется авторским правом © 2019 Tripp Lite. Перепечатка запрещается.

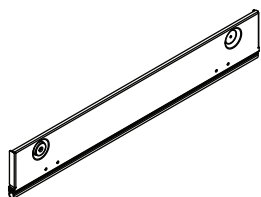
Важные указания по технике безопасности

- Установка данного изделия должна производиться только специалистом с достаточной технической квалификацией и базовыми навыками строительства, в полной мере понимающим смысл информации, изложенной в настоящем руководстве.
- Для безопасного подъема и надлежащего размещения оборудования обязательно обращайтесь за помощью или пользуйтесь грузоподъемным оборудованием.
- Данное изделие предназначено для использования только в закрытых помещениях. Устанавливать в закрытом помещении с контролируемыми параметрами окружающей среды. Не устанавливать на открытом воздухе или в неблагоприятных условиях.

Комплектация



Верхняя панель
(1 шт.)



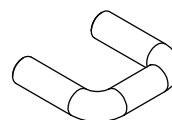
Магнитная
панель-заглушка
(2 шт.)



Саморез
М6 х 12
(4 шт.)



Шайба
М6
(4 шт.)



Ручка магнитной панели-
заглушки
(4 шт.)



Винт
М4 х 10
(8 шт.)

Установка

- 1** Перед началом установки необходимо убедиться в правильности сборки корпуса SRCTMTFRM, балки SRCTMTTLBM, раздвижной двустворчатой дверцы SRCTMTSDD и переходных вертикальных панелей SRCTMTRXXX (при необходимости).

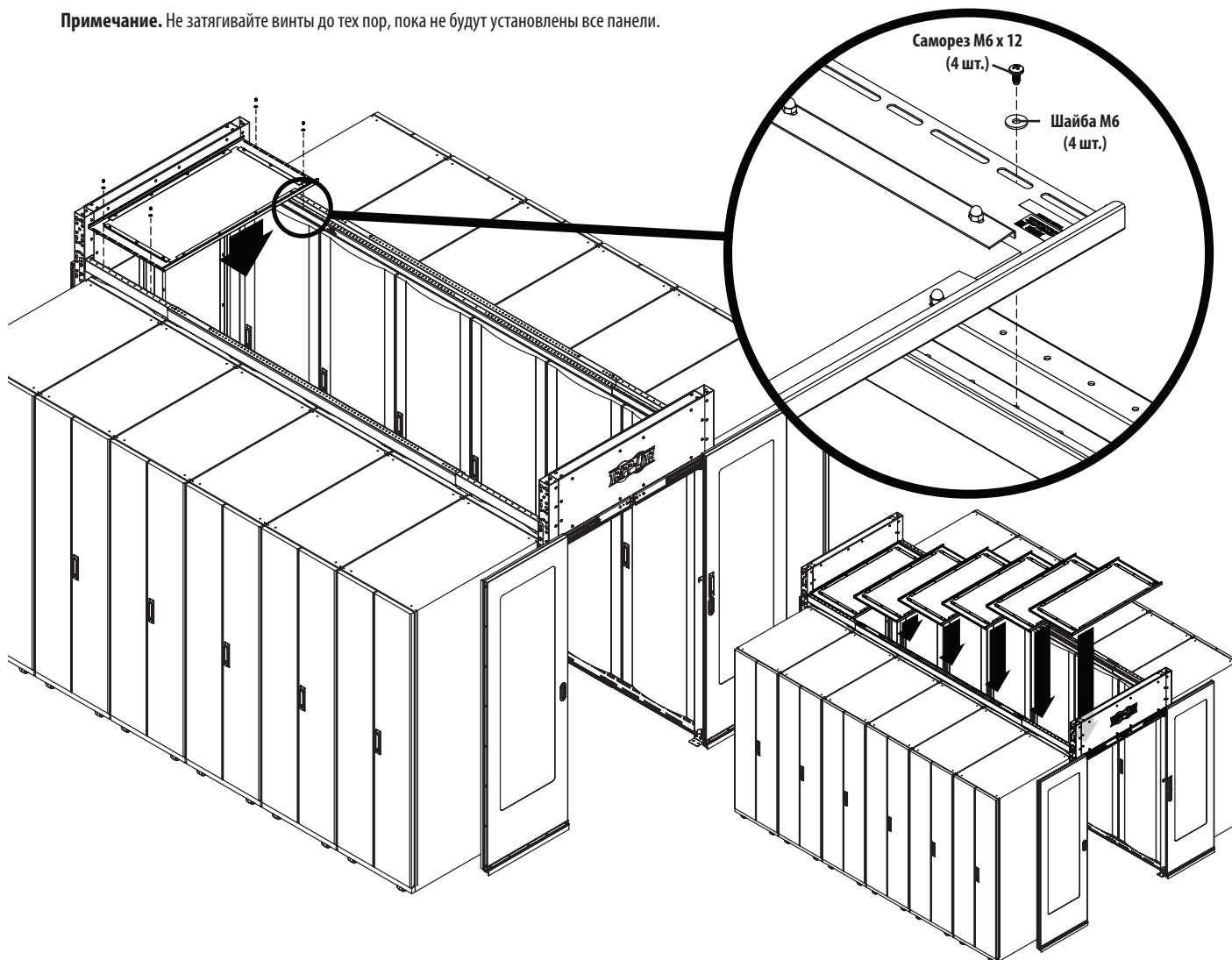
Более подробная информация представлена в руководствах по установке соответствующих изделий.

- 2** Обратившись за помощью, поместите неподвижные верхние панели на верхние опорные балки защитного корпуса.

Прикрепите панель к балке при помощи винтов, находящихся в комплекте.

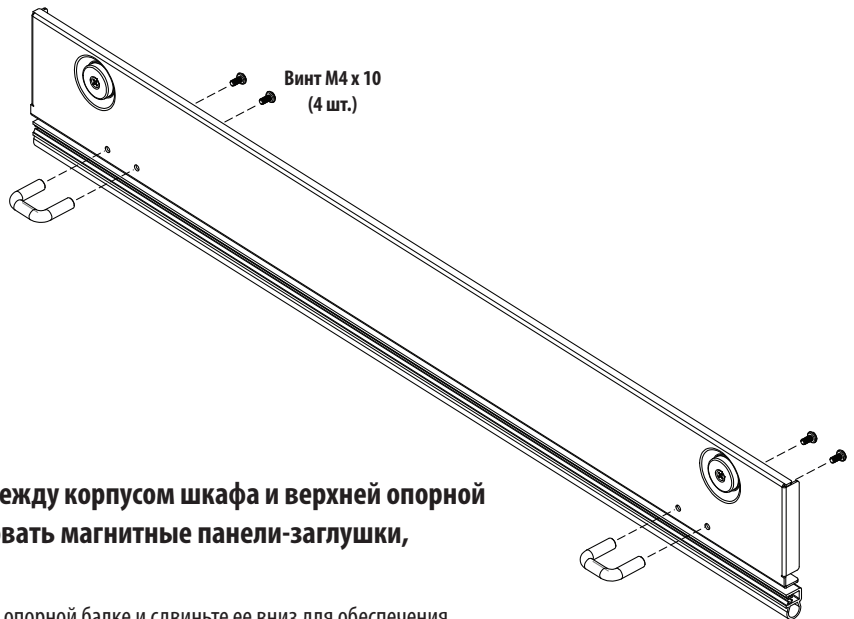
Повторите эти действия для каждой дополнительной панели.

Примечание. Не затягивайте винты до тех пор, пока не будут установлены все панели.



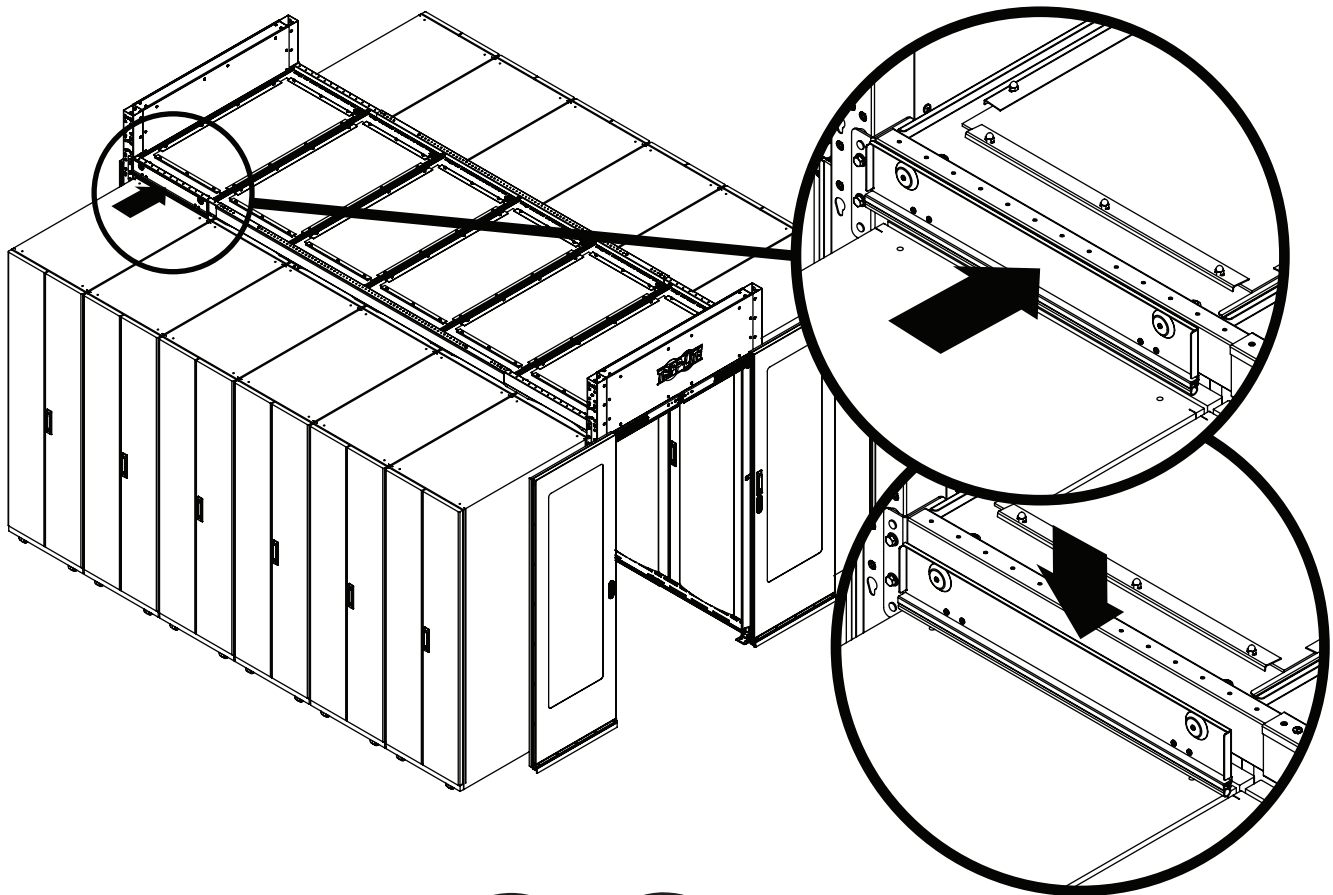
Установка

- 3** Прикрепите ручки к магнитным панелям-заглушкам, входящим в комплект.



- 4** Для заполнения свободного пространства между корпусом шкафа и верхней опорной балкой защитного корпуса следует использовать магнитные панели-заглушки, входящие в комплект.

- Прикрепите панель-заглушку намагниченной стороной к опорной балке и сдвиньте ее вниз для обеспечения воздухопроницаемого уплотнения в верхней части корпуса шкафа.



TRIPP·LITE



1111 W. 35th Street, Chicago, IL 60609 USA • tripplite.com/support