

# Installation Guide

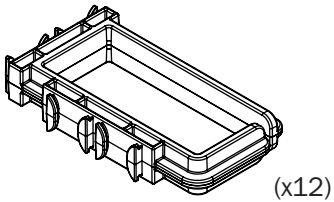
## Cable Management Rings for Rack Enclosures

Models: SRCABLERINGSM, SRCABLERINGLG

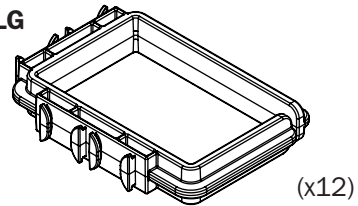
Español 2 • Français 3 • Русский 4

### Contents

SRCABLERINGSM  
(Small)



SRCABLERINGLG  
(Large)



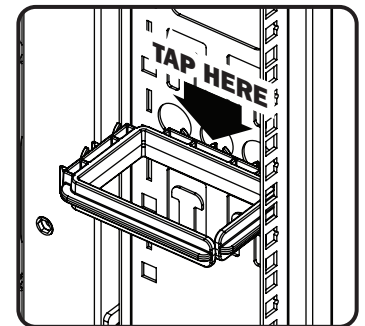
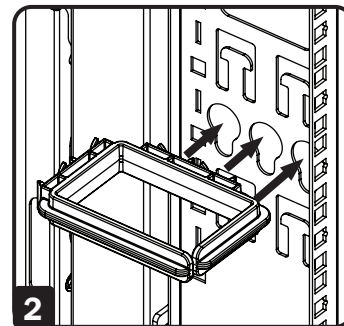
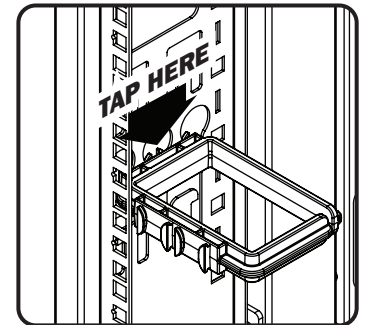
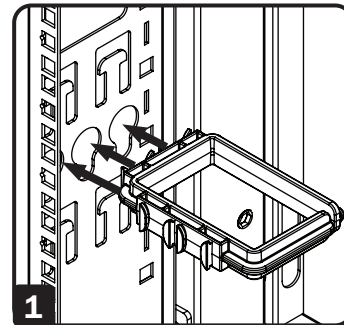
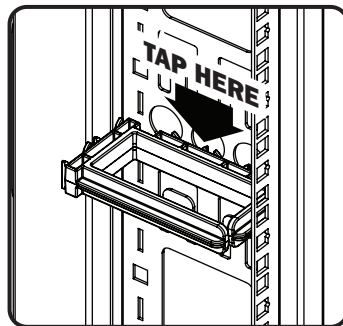
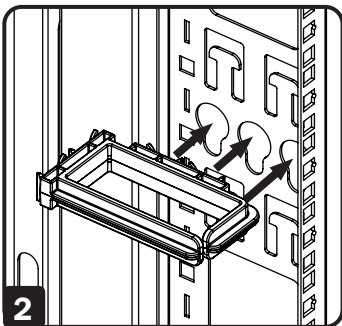
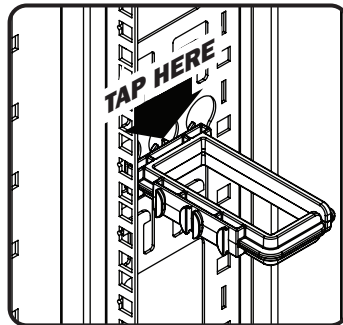
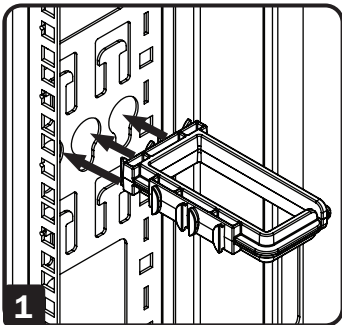
or

### Installation

Insert the rings into the toolless button mounts of a Tripp Lite Rack Enclosure. To ensure the cable management ring is properly seated into the keyholes, gently tap the edge mounted closest to the cable management rail (indicated by the arrow in the figures below) with a rubber mallet. Repeat as needed.

SRCABLERINGSM

SRCABLERINGLG



#### WARRANTY REGISTRATION

Register your product today and be automatically entered to win an ISOBAR surge protector in our monthly drawing!

[tripplite.com/warranty](http://tripplite.com/warranty)

# TRIPP-LITE



Tripp Lite has a policy of continuous improvement. Specifications are subject to change without notice.

Photos and illustrations may differ slightly from actual products.

1111 W. 35th Street, Chicago, IL 60609 USA • [tripplite.com/support](http://tripplite.com/support)

Copyright © 2020 Tripp Lite. All rights reserved.

# Guía de Instalación

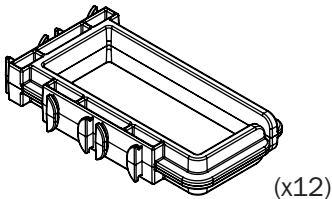
## Anillos para Administración de Cableado para Gabinetes de Rack

Modelos: SRCABLERINGSM, SRCABLERINGLG

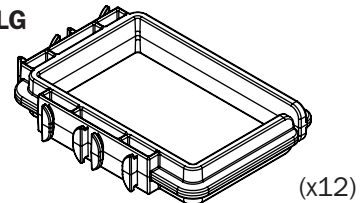
English 1 • Français 3 • Русский 4

### Índice

SRCABLERINGSM  
(pequeño)



SRCABLERINGLG  
(grande)

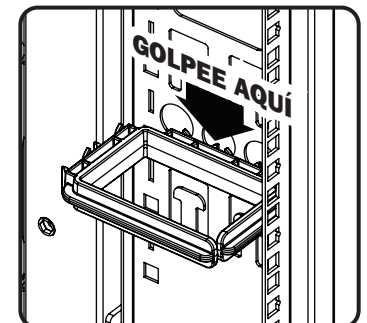
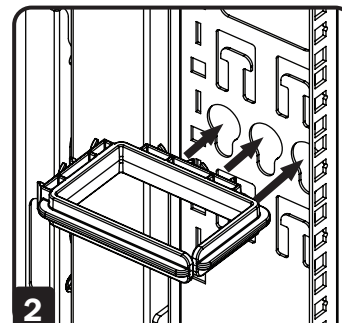
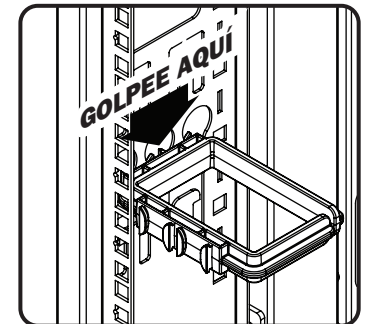
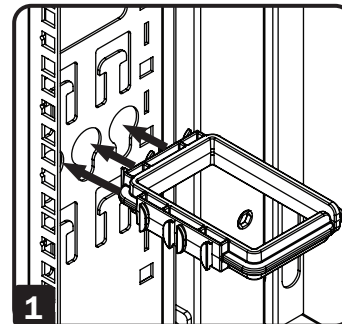
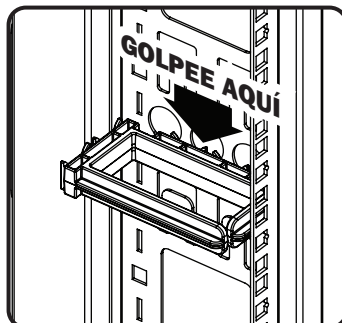
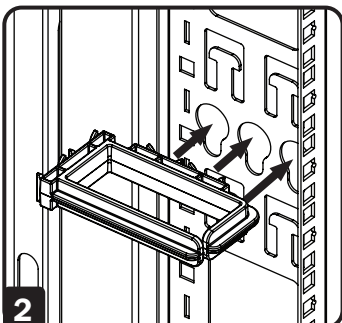
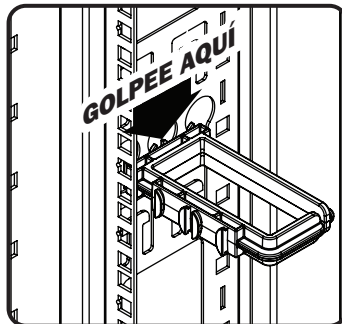
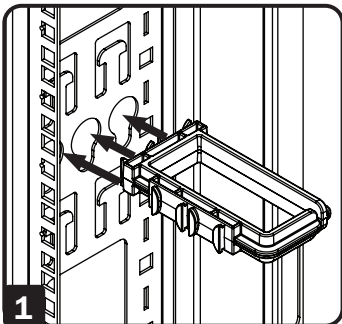


### Instalación

Inserte los anillos en los soportes de botón sin herramientas de un gabinete de rack de Tripp Lite. Para asegurarse de que el anillo de administración de cables esté correctamente asentado en las perforaciones, golpee suavemente con un mazo de hule el borde instalado más cerca del riel de administración de cables (indicado por la flecha en las figuras siguientes). Repita según sea necesario.

SRCABLERINGSM

SRCABLERINGLG



Excelencia en  
Manufactura.

1111 W. 35th Street, Chicago, IL 60609, EE. UU. • [triplite.com/support](http://triplite.com/support)

Copyright © 2020 Tripp Lite. Todos los derechos reservados.

Tripp Lite tiene una política de mejora continua. Las especificaciones están sujetas a cambio sin previo aviso.

Las fotografías e ilustraciones pueden diferir ligeramente de los productos reales.

# Guide d'installation

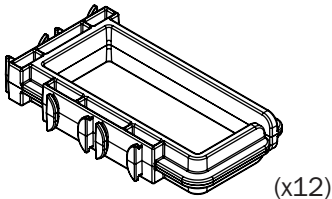
## Anneaux de gestion des câbles pour boîtiers pour bâti

Modèles : SRCABLERINGSM, SRCABLERINGLG

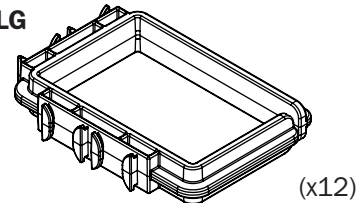
English 1 • Español 2 • Русский 4

### Table des matières

SRCABLERINGSM  
(petit)



SRCABLERINGLG  
(grand)



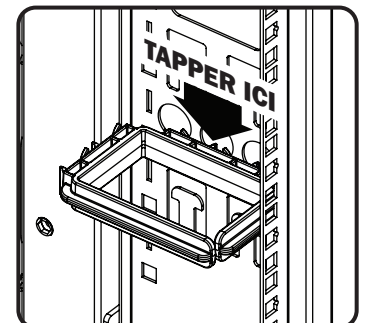
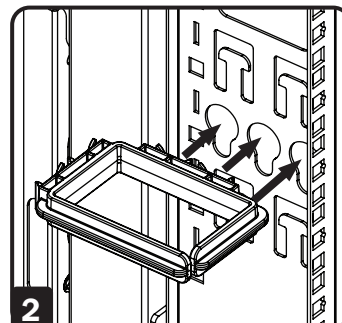
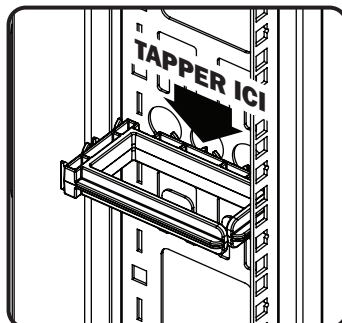
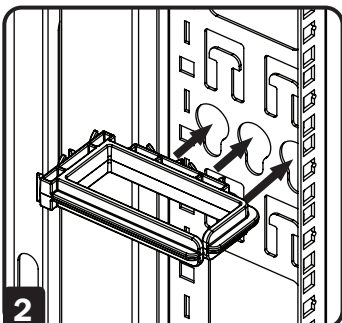
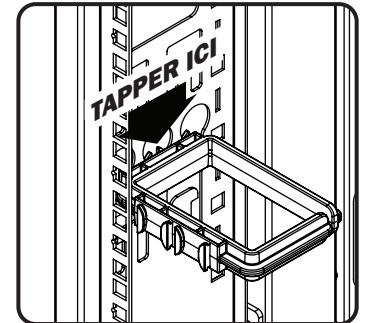
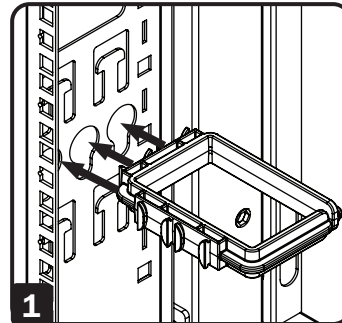
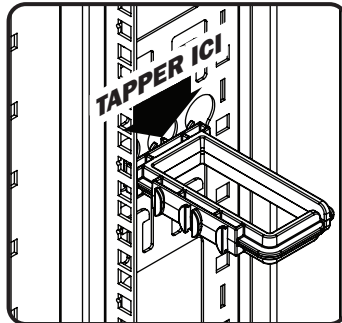
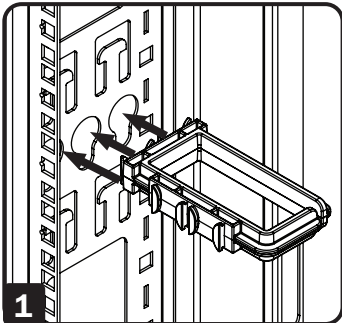
ou

### Installation

Insérer les anneaux dans les supports pour bouton sans outils d'un boîtier pour bâti Tripp Lite. Pour s'assurer que l'anneau de gestion des câbles repose correctement dans les trous de clé, taper délicatement sur le bord monté le plus près du rail de gestion des câbles (identifié par la flèche dans les tableaux ci-dessous) avec un maillet en caoutchouc. Répéter au besoin.

SRCABLERINGSM

SRCABLERINGLG



1111 W. 35th Street, Chicago, IL 60609 USA • [triplite.com/support](http://triplite.com/support)

Droits d'auteur © 2020 Tripp Lite. Tous droits réservés.

La politique de Tripp Lite en est une d'amélioration continue. Les caractéristiques techniques sont modifiables sans préavis. Les produits réels peuvent différer légèrement des photos et des illustrations.

# Руководство по установке

## Кольцевые кабельные организаторы для шкафов

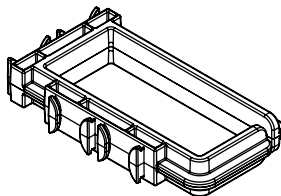
Модели: SRCABLERINGSM, SRCABLERINGLG

English 1 • Español 2 • Français 3

### Содержание

SRCABLERINGSM

(малый корпус)

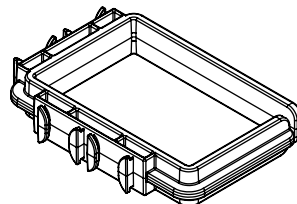


(x12)

ИЛИ

SRCABLERINGLG

(большой корпус)



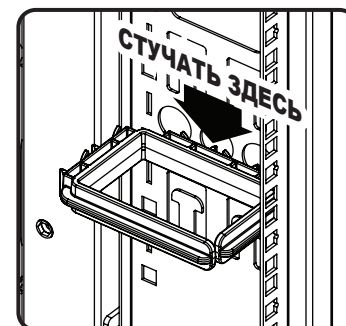
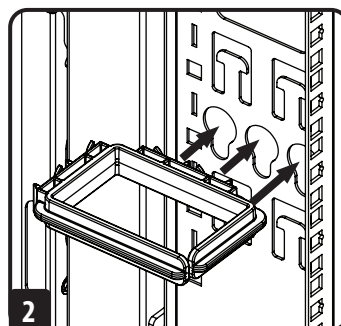
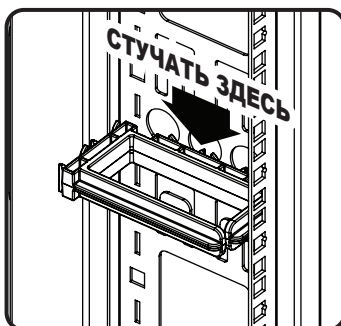
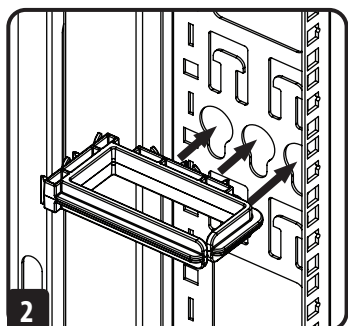
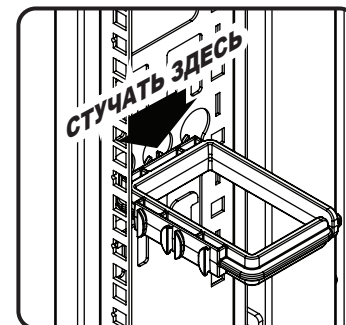
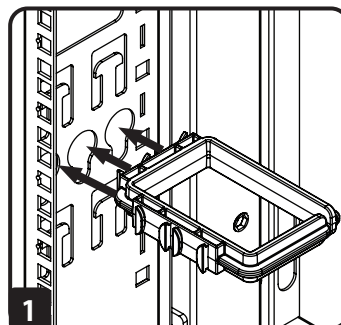
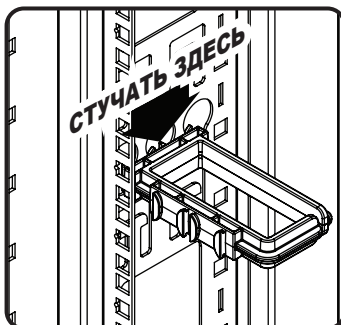
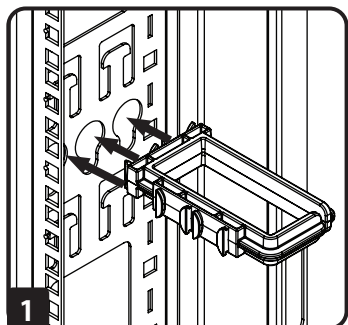
(x12)

### Установка

Вставьте кольца в защелки для безинструментального монтажа, которыми оснащен корпус шкафа Tripp Lite. Чтобы уплотнительное кольцо для прокладки кабеля расположилось в отверстии надлежащим образом, слегка постучите резиновым молотком по кромке, располагающейся ближе всего к направляющей кабельного организатора (как показано стрелкой на рисунках ниже). В случае необходимости повторите операцию.

SRCABLERINGSM

SRCABLERINGLG



# TRIPP-LITE

95  
ГОДА  
ЛЕТ

EAC

Продукция высшего качества.

1111 W. 35th Street, Chicago, IL 60609 USA • [triplite.com/support](http://triplite.com/support)

Охраняется авторским правом © 2020 Tripp Lite. Перепечатка запрещается.

Компания Tripp Lite постоянно совершенствует свою продукцию. В связи с этим возможно изменение технических характеристик без предварительного уведомления. Внешний вид реальных изделий может несколько отличаться от представленного на фотографиях и иллюстрациях.