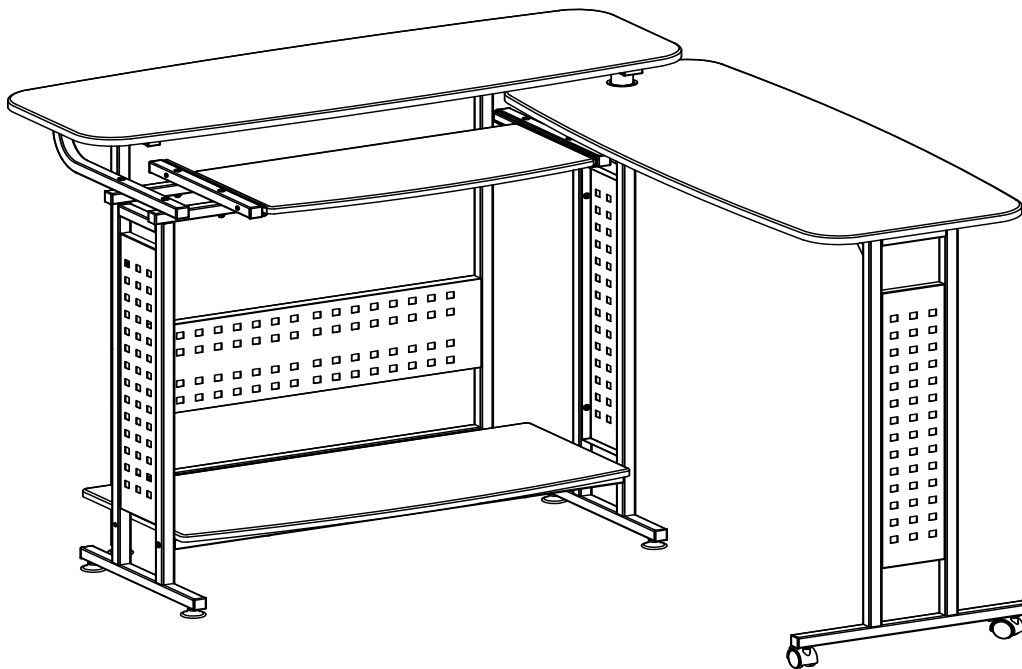


1974

Scoot™ Standing Height Desk With Rotating Workstation

Scoot™ Bureau En Hauteur Debout Avec Poste De Travail Rotatif

Scoot™ Escritorio De La Altura De Pie Con La Estación De Trabajo Giratoria



PRODUCT WARRANTY is available online at: www.safcoproducts.com

• LA GARANTIE DU PRODUIT est
disponible sur l'Internet : www.safcoproducts.com

• LA GARANTÍA DEL PRODUCTO está
disponible en la Internet: www.safcoproducts.com










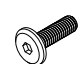
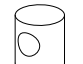



For questions or concerns, please call **1-888-971-6225**
available Monday-Friday 7:30 AM to 5:00 PM (Central Time) (English-speaking operators)

Si vous avez des questions pour poser ou les préoccupations
pour exprimer, connecter **au 1-888-971-6225**
de 7H30 à 17H00 (Heure centrale) (Opérateurs de langue anglaise)

Si usted tiene preguntas o preocupaciones,
por favor llame **1-888-971-6225**
de 7:30 AM a 5:00 PM (Hora Central) (Operadores que hablan inglés)

TOOLS REQUIRED: Flat Head Screwdriver
OUTILS REQUIS : Tournevis À Tête Plate
HERRAMIENTAS REQUERIDAS: Destornillador De Cabeza Plana

PARTS LIST / LISTE DES PIÈCES / LISTA DE PIEZAS			
CODE / CODIGO	DESCRIPTION / DESCRIPTION / DESCRIPCIÓN	QTY. / QUANTITÉ / CANTIDAD	PART NO. / N° DE PIÈCE / NO. DE PIEZA
①	Stationary Left Leg / Jambe Gauche Stationnaire / Pierna Izquierda Estacionaria	1	62000079
②	Rotating Leg / Jambe Rotative / Pierna Giratoria	1	62000074
④	Bottom Panel / Panneau Inférieur / Panel Inferior	1	640000109
⑤	Horizontal Back Bottom / Fond Arrière Horizontal / Fondo Trasero Horizontal	1	610000277
⑥	Vertical Back Panel / Panneau Arrière Vertical / Panel Posterior Vertical	1	610000279
⑦	U Bracket / Étrier En U / Soporte En U	1	610000282
⑧	Stationary Right Leg / Jambe Droite Stationnaire / Pierna Derecha Estacionaria	1	620000080
⑨	Tube Bracket / Support De Tube / Marco Inferior	1	610000270
⑩	Top Rotating Bracket / Support Rotatif Supérieur / Soporte Giratorio Superior	1	610000286
⑪	Horizontal Bracket / Support Horizontal / Soporte Horizontal	2	610000285
⑫	Top Bar Frame / Cadre Supérieur De Barre / Marco Superior De La Barra	1	610000267
⑬	Keyboard Mount Bracket / Support De Montage De Clavier / Soporte De Montaje Del Teclado	2	610000288
⑭	Keyboard Slide / Diapositive De Clavier / Diapositiva Del Teclado	2	610000283
⑮	Keyboard Tray / Plateau De Clavier / Bandeja Del Teclado	1	640000108
⑯	Top / Haut / Superior	1	640000106
⑱	Leg Top Plate / Plaque Supérieure De Jambe / Placa Superior De La Pierna	2	610000287
⑲	Movable Top / Haut Mobile / Marco Inferior	1	640000107
⑳	Back Support / Support Arrière / Soporte Para La Espalda	2	610000278
㉑	Horizontal Back Top / Dessus Horizontal De Dos / Parte Superior Horizontal Trasera	1	610000276
㉒	Grommet / Passe Fil / Ojal De	1	635000062
㉓	Horizontal Bracket / Support Horizontal / Soporte Horizontal	1	610000275
㉔	Leg Panel / Panneau De Jambe / Panel De La Pierna	3	620000076
㉕	Hat Channel / Canal De Chapeau / Canal Del Sombrero	1	610000271
㉖	Gusset / Gousset / Escudete	1	610000272

HARDWARE PACK / PAQUET MATERIEL / PAQUETE MATERIAL 900000160						
H 	G 	F 	B 	C 	E 	D 
Screw M6x12mm Vis M6x12mm Tornillo M6x12mm Qty. / Qte. / Cant.: 14 #905000252	Screw M6x40mm Vis M6x40mm Tornillo M6x40mm Qty. / Qte. / Cant.: 9 #905000254	Screw M6x35mm Vis M6x35mm Tornillo M6x35mm Qty. / Qte. / Cant.: 10 #905000270	Screw M6x55mm Vis M6x55mm Tornillo M6x55mm Qty. / Qte. / Cant.: 5 #905000271	Screw M6x65mm Vis M6x65mm Tornillo M6x65mm Qty. / Qte. / Cant.: 4 #905000272	Screw M4x14mm Vis M4x14mm Tornillo M4x14mm Qty. / Qte. / Cant.: 24 #905000284	Screw M4x28mm Vis M4x28mm Tornillo M4x28mm Qty. / Qte. / Cant.: 4 #905000285
A 	I 	J 	K 	M 	N 	O 
Screw M6x50mm Vis M6x50mm Tornillo M6x50mm Qty. / Qte. / Cant.: 6 #905000275	Nut Vis M6x10mm Tornillo M6x10mm Qty. / Qte. / Cant.: 8 #910000023	Screw M6x20mm Vis M6x20mm Tornillo M6x20mm Qty. / Qte. / Cant.: 2 #905000286	Barrel Nut (Pre-Installed) Écrou cylindrique (Préinstallé) Tuerca cilíndrica (Pre-Instalado) Qty. / Qte. / Cant.: 2 #920000300	4mm Hex Key 4mm Clé Hexagonale 4mm Llave Hexagonal Qty. / Qte. / Cant.: 1 #920000005	Wrench Rondelle Arandela Qty. / Qte. / Cant.: 1 #920000329	Screw Driver Tournevis Destornillador Qty. / Qte. / Cant.: 1 #920000330

**HARDWARE PACK /
PAQUET MATÉRIEL /
PAQUETE MATERIAL**
90000161

17



Caster
Roulette
Echador

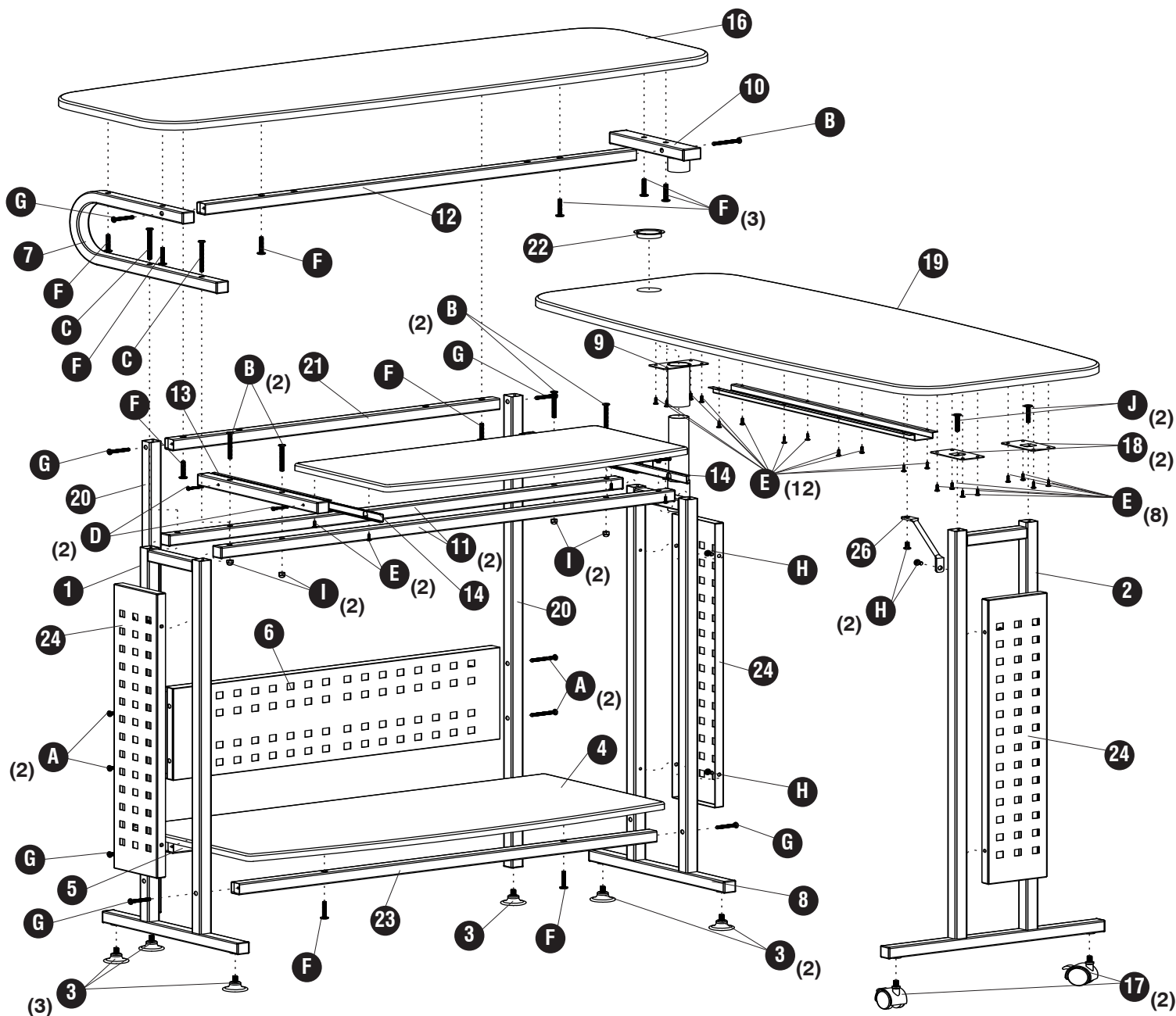
Qty. / Qte. / Cant.: 2
#970000032

3

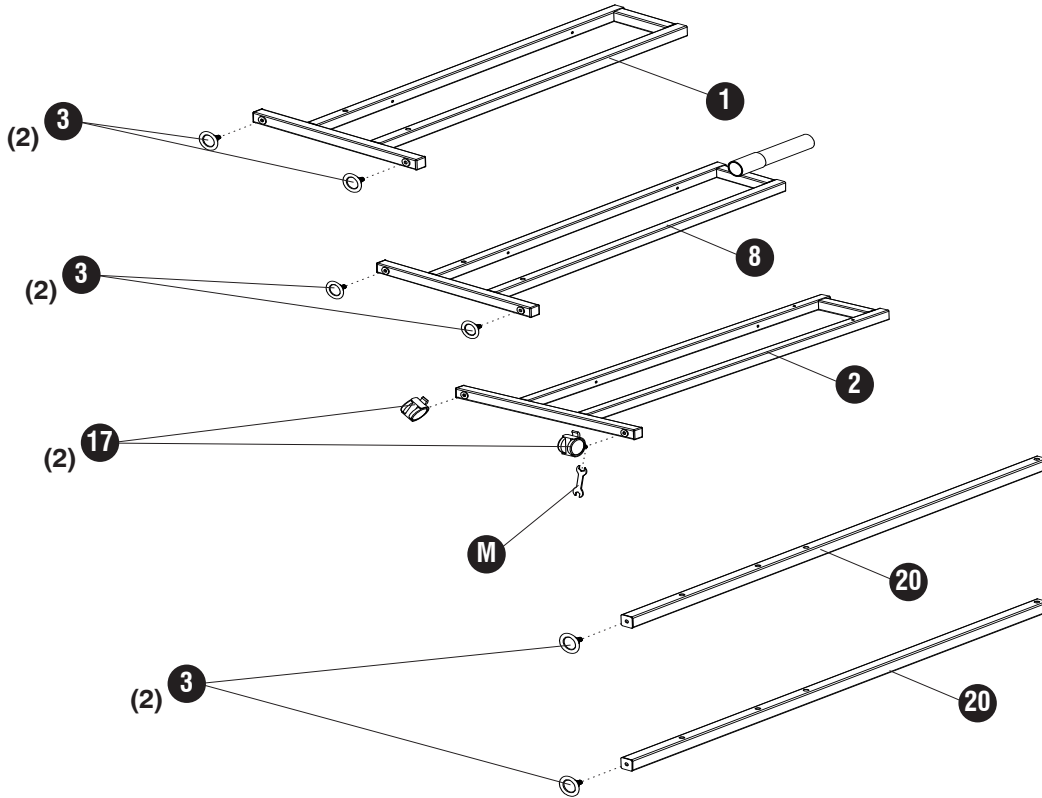


Leveler
Planeuse
Nivelador

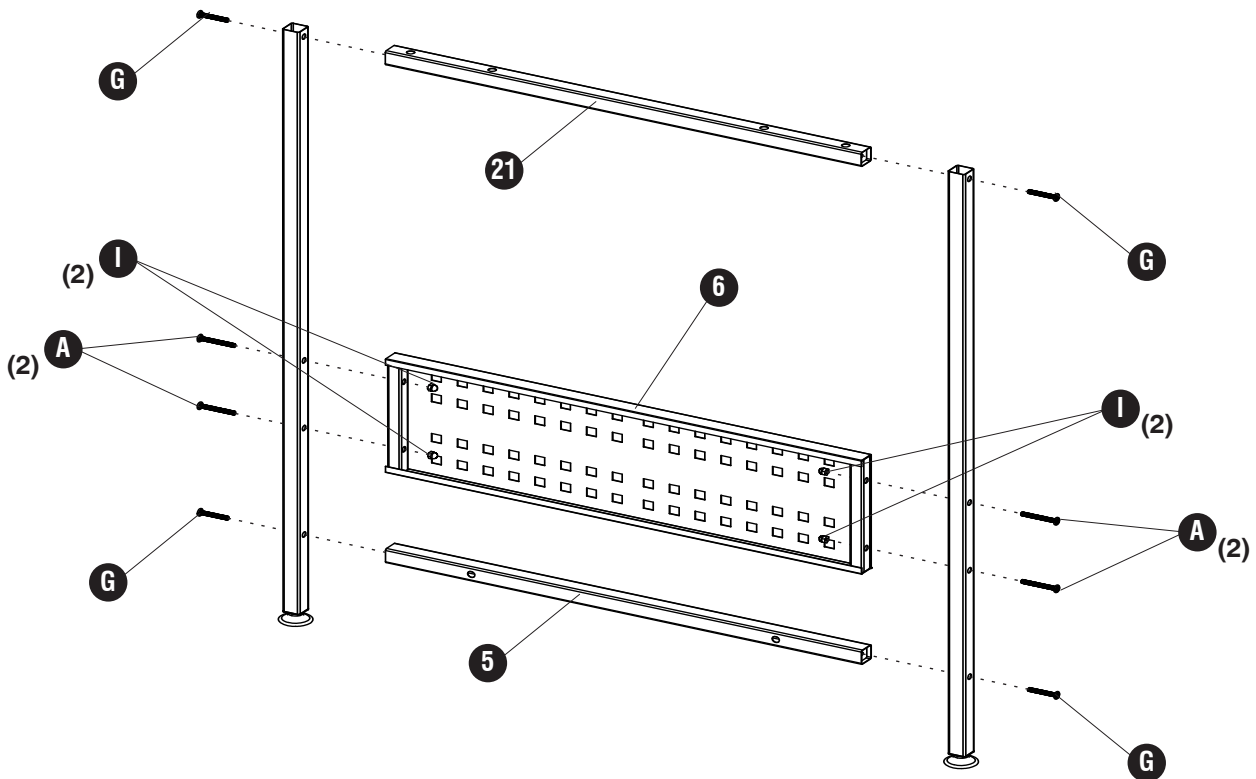
Qty. / Qte. / Cant.: 6
#960000049



- 1** **17** (2) **3** (6)

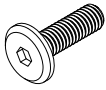


- 2** **A** (4) **G** (4) **I** (4)

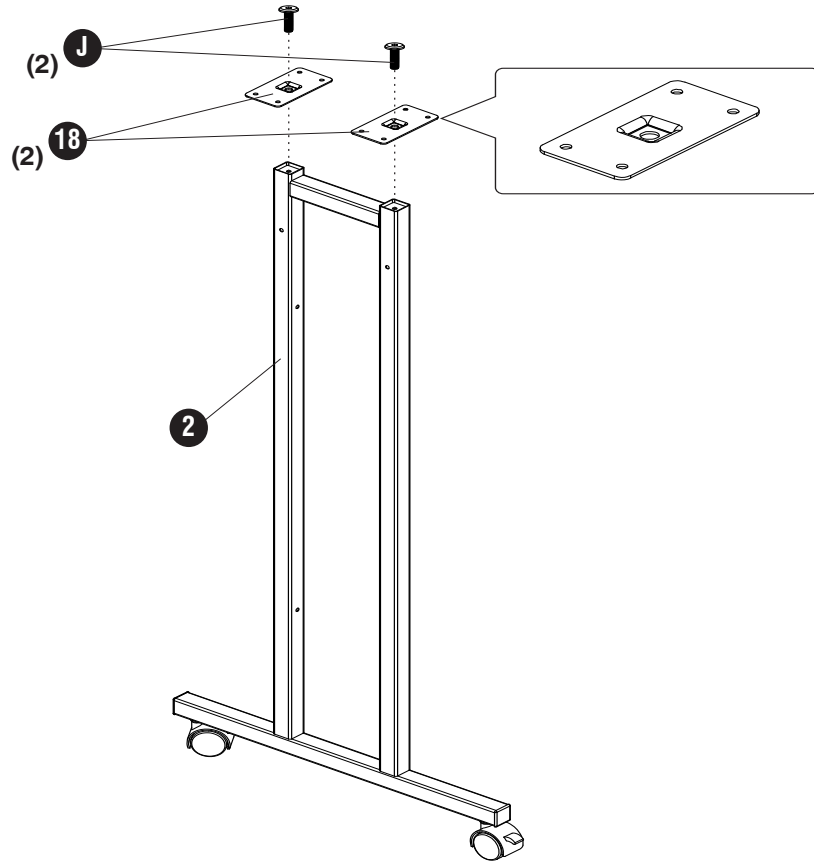


3

J

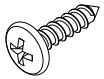


(2)

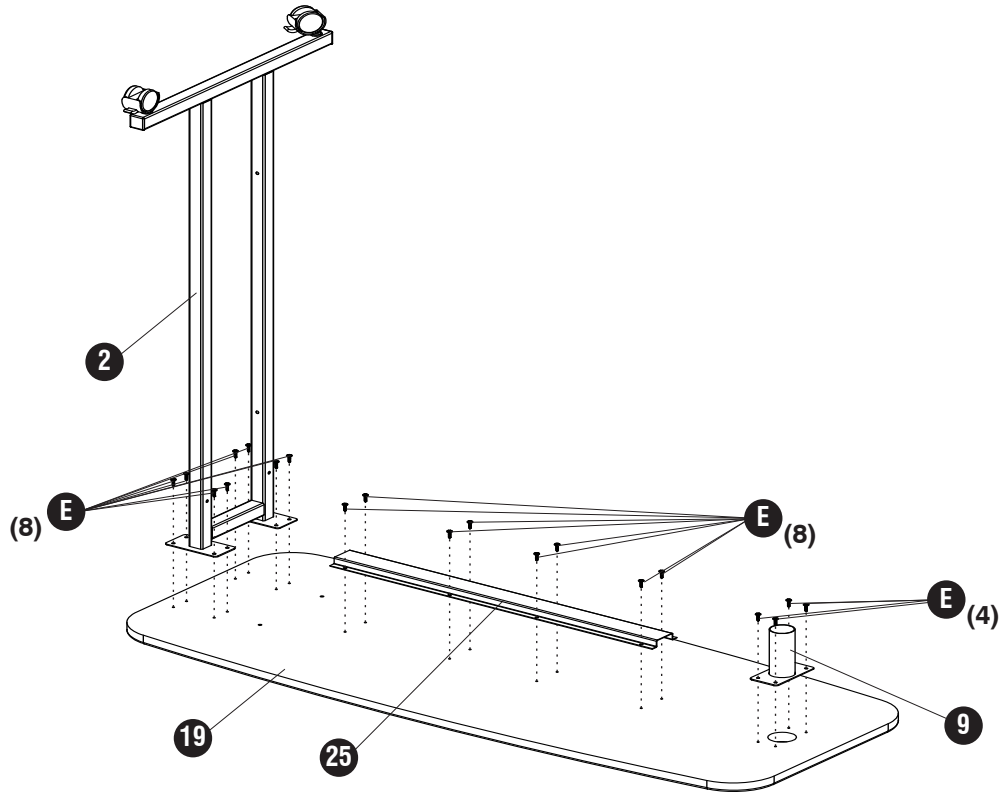


4

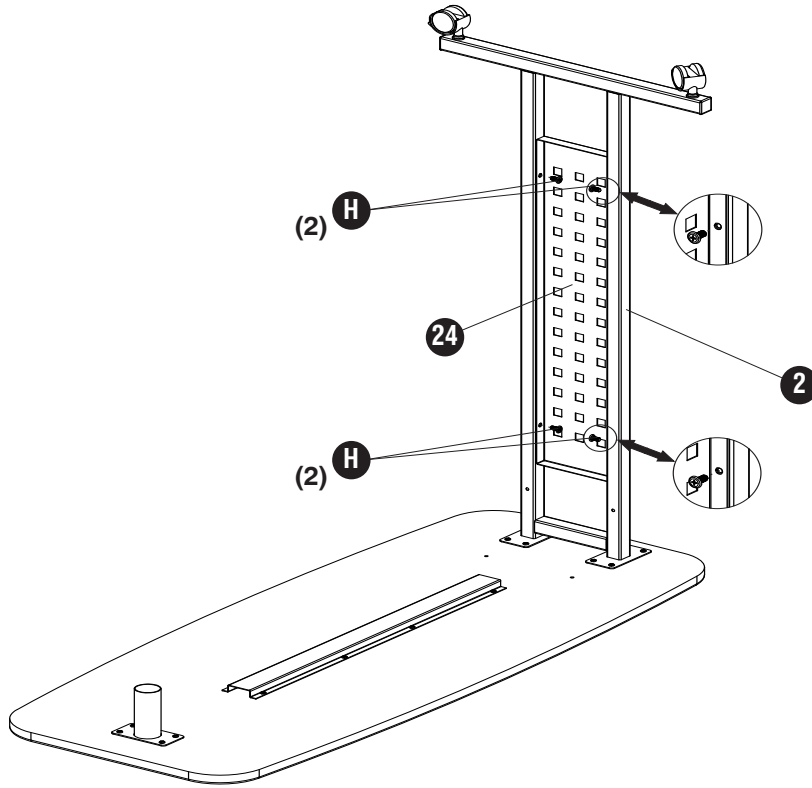
E

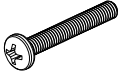


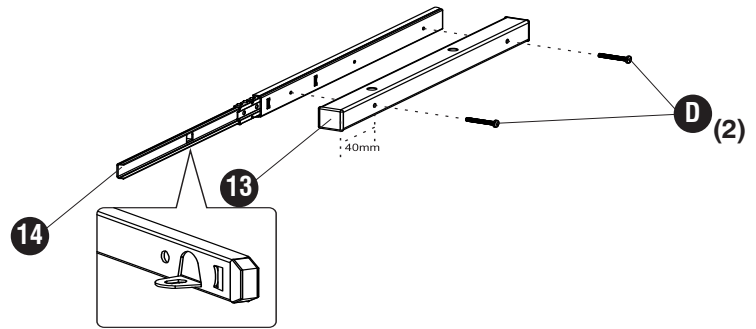
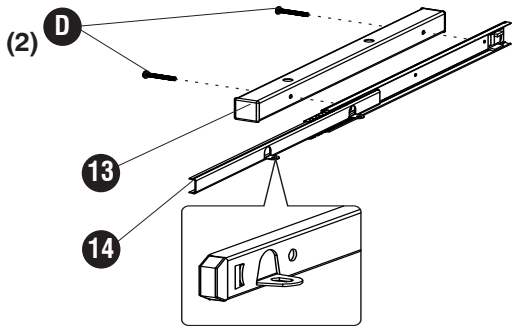
(20)



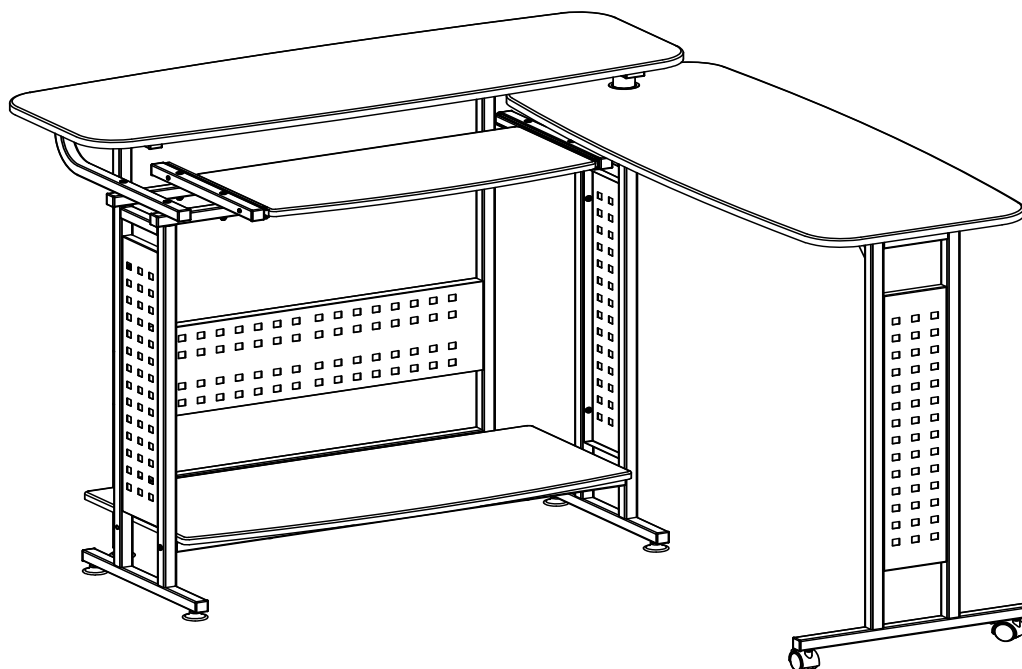
5 **H**  (4)



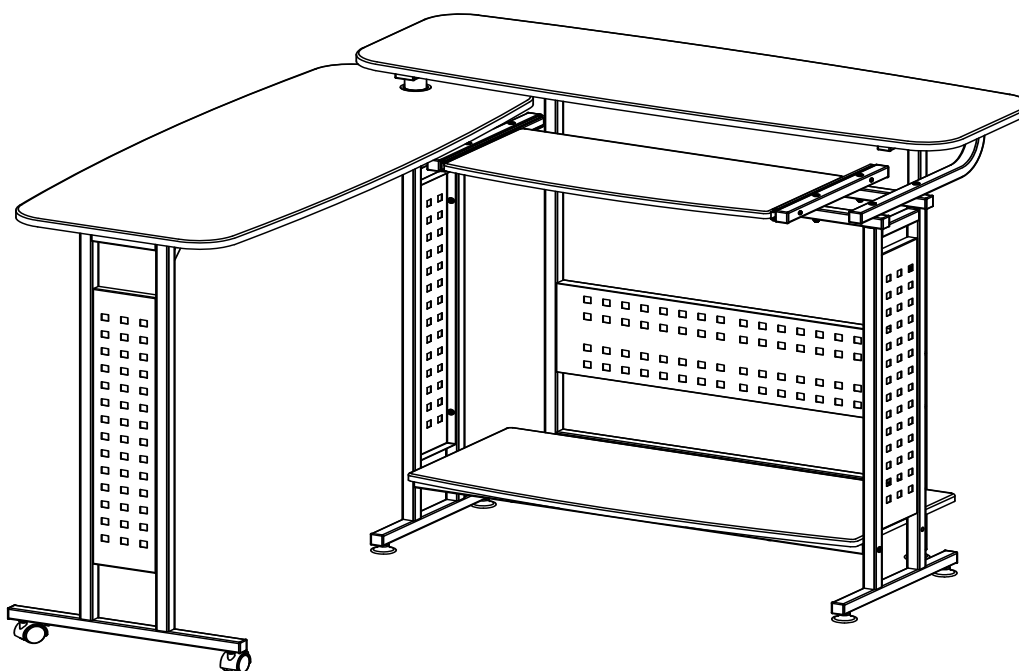
6 **D**  (4)



See Steps 7 to Step 19 to assemble desk like the picture below.
Voir les étapes 7 à l'étape 19 pour assembler le bureau comme l'image ci-dessous.
Vea los pasos 7 al paso 19 para ensamblar el escritorio como la imagen de abajo.



See Steps 20 to Step 32 to assemble desk like the picture below.
Voir les étapes 20 à l'étape 32 pour assembler le bureau comme l'image ci-dessous.
Vea los pasos 20 al paso 32 para ensamblar el escritorio como la imagen de abajo.



7

C



(2)

G

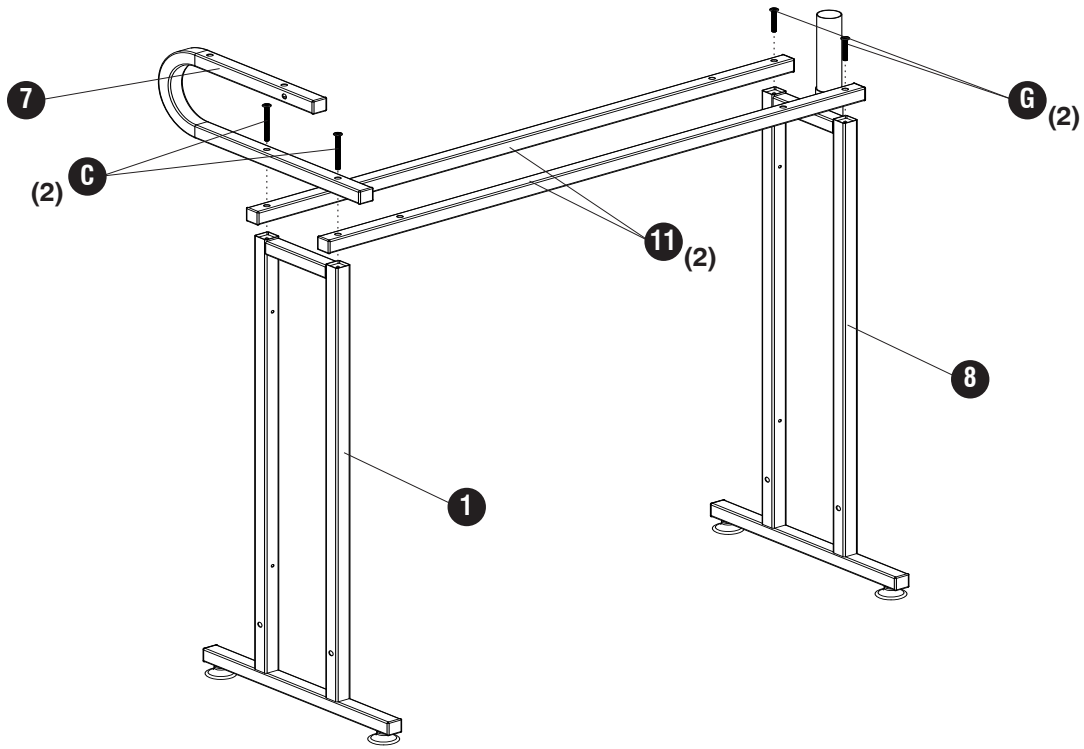


(2)

The revolving tube must be outside of right leg.

Le tube rotatif doit être à l'extérieur de la jambe droite.

El tubo giratorio debe estar fuera de la pierna derecha.

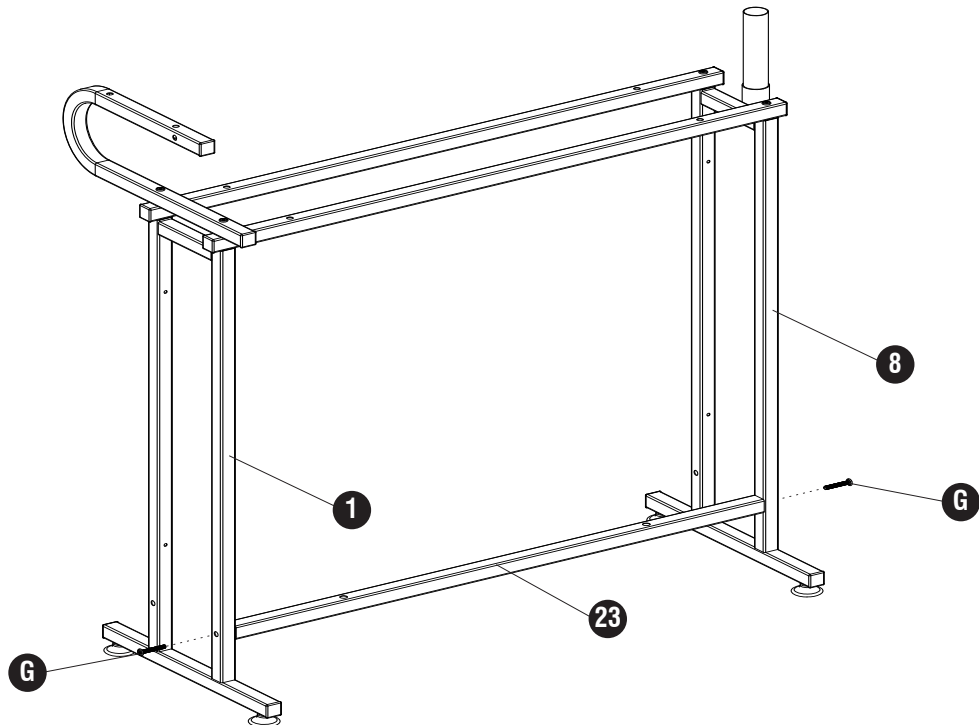


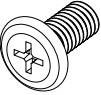
8

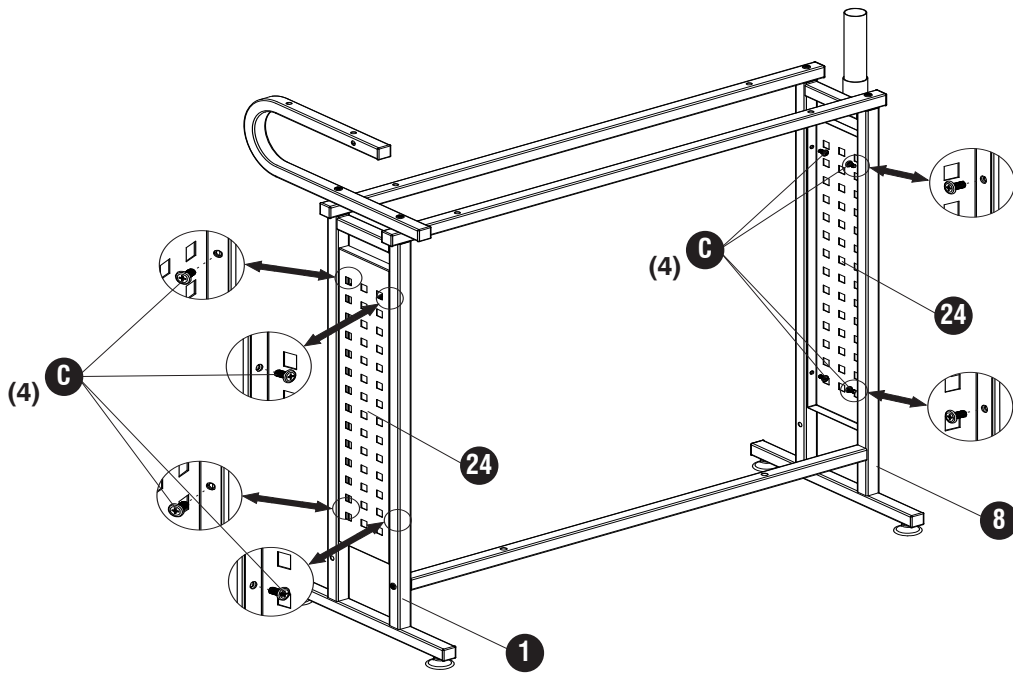
G



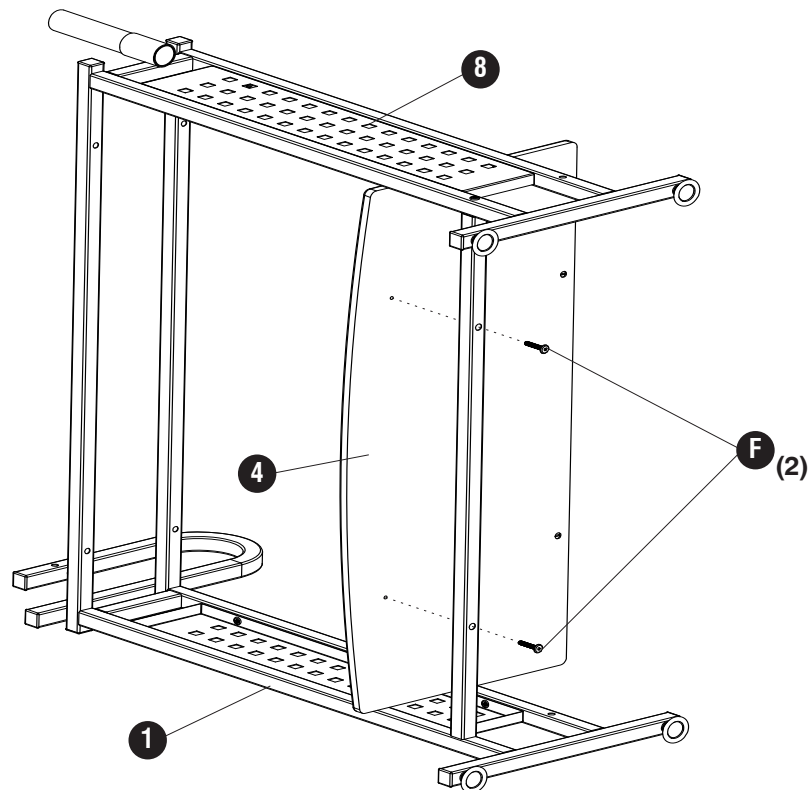
(2)



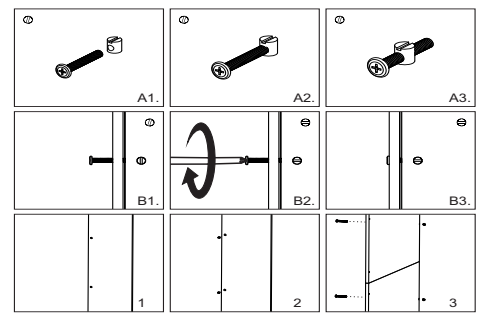
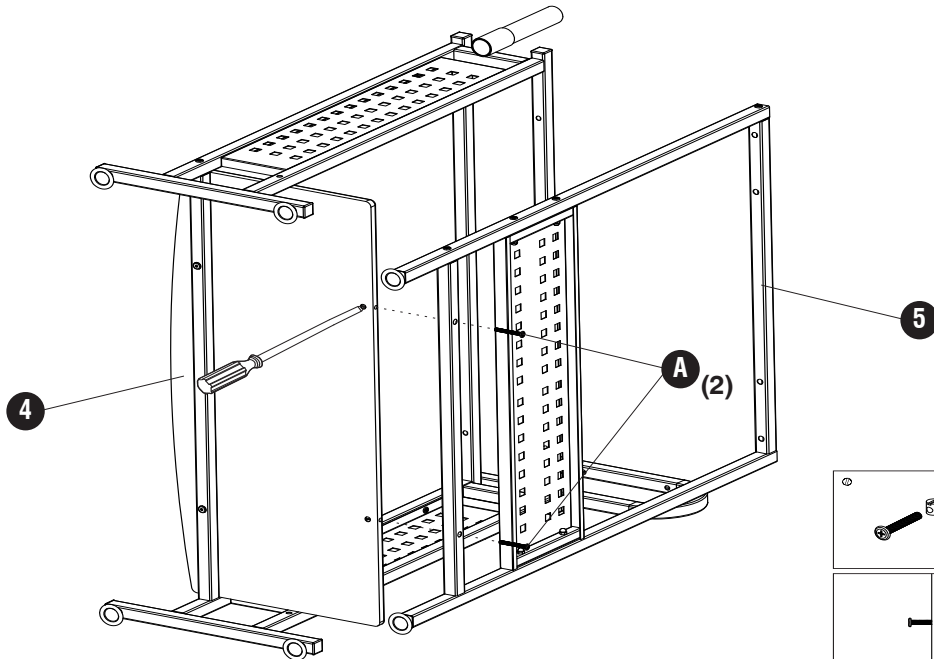
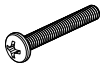
9 H  (8)



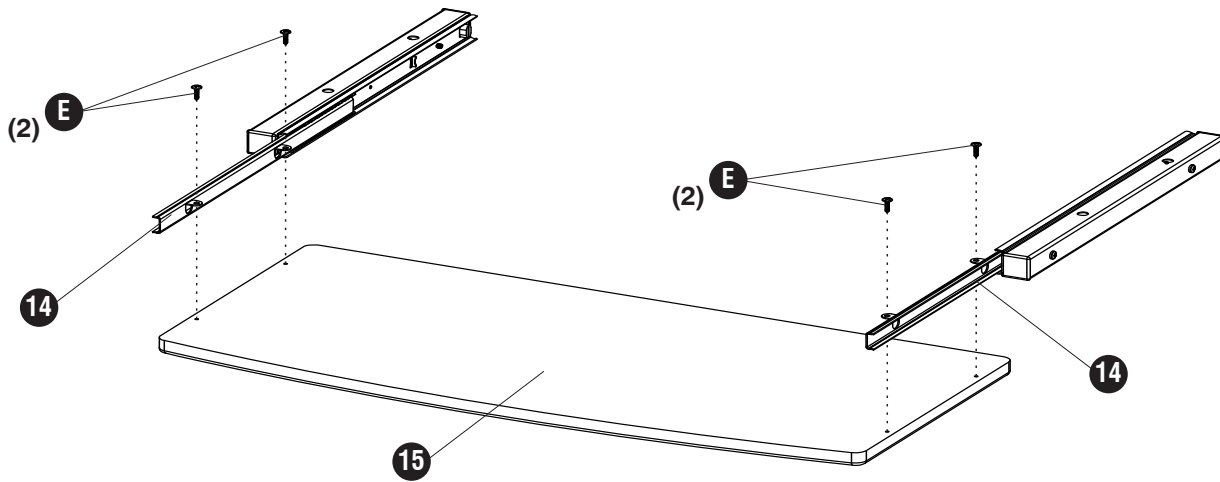
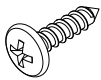
10 F  (2)



11 **A** (2)



12 **E** (4)

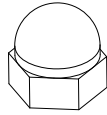


13 **B**

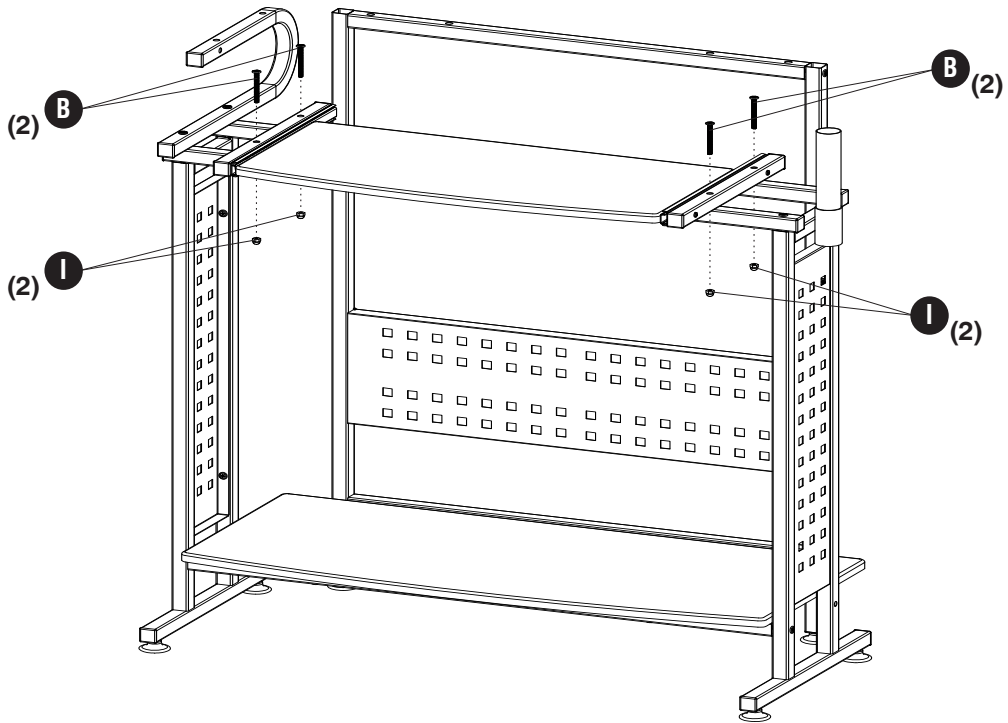


(4)

I



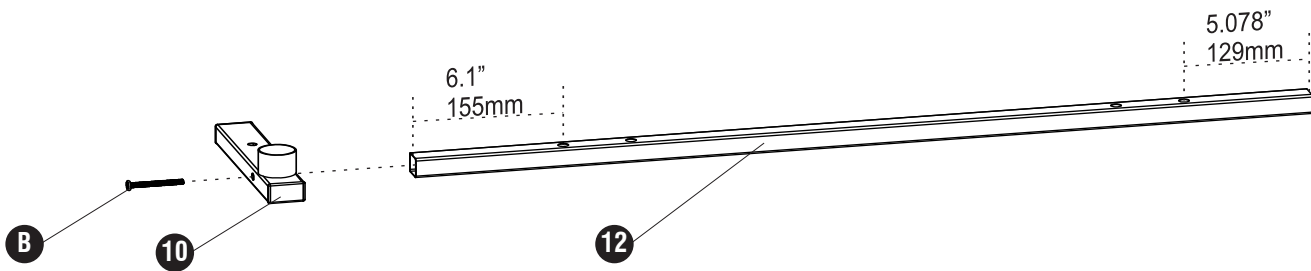
(4)



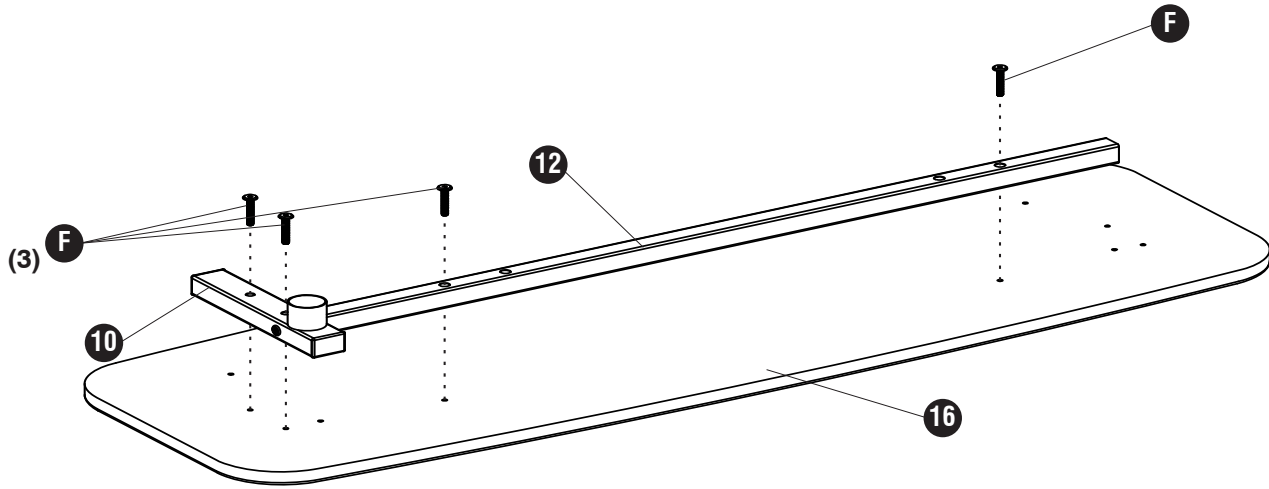
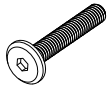
14 **B**



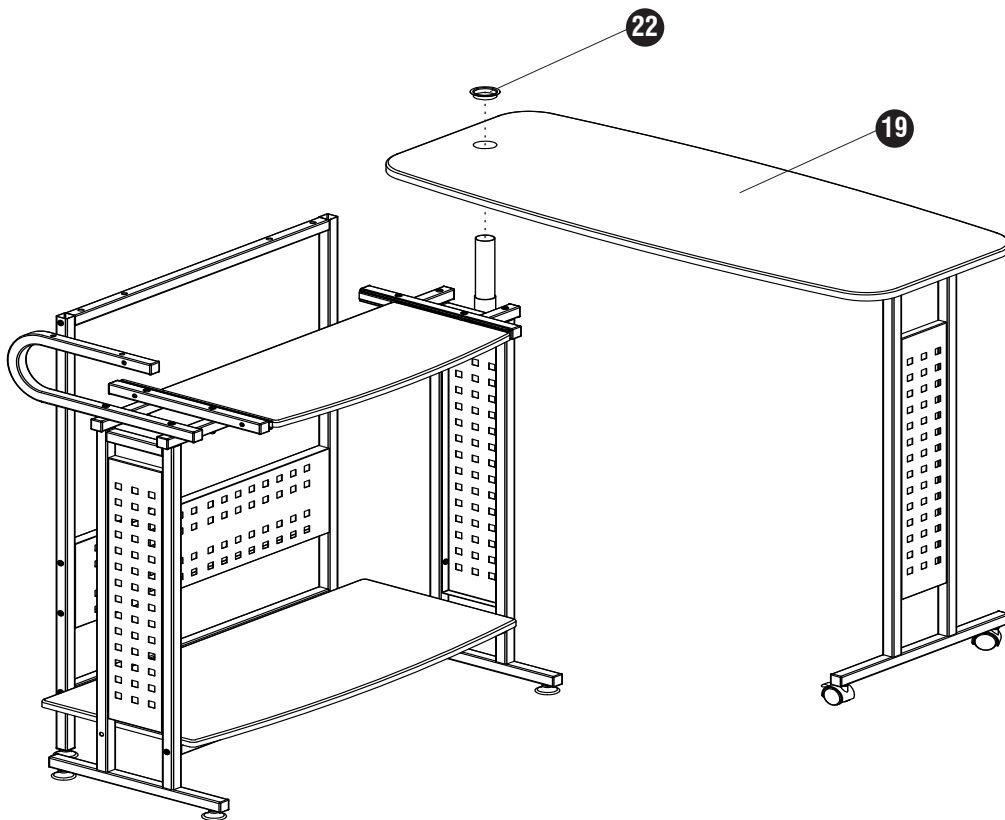
(1)



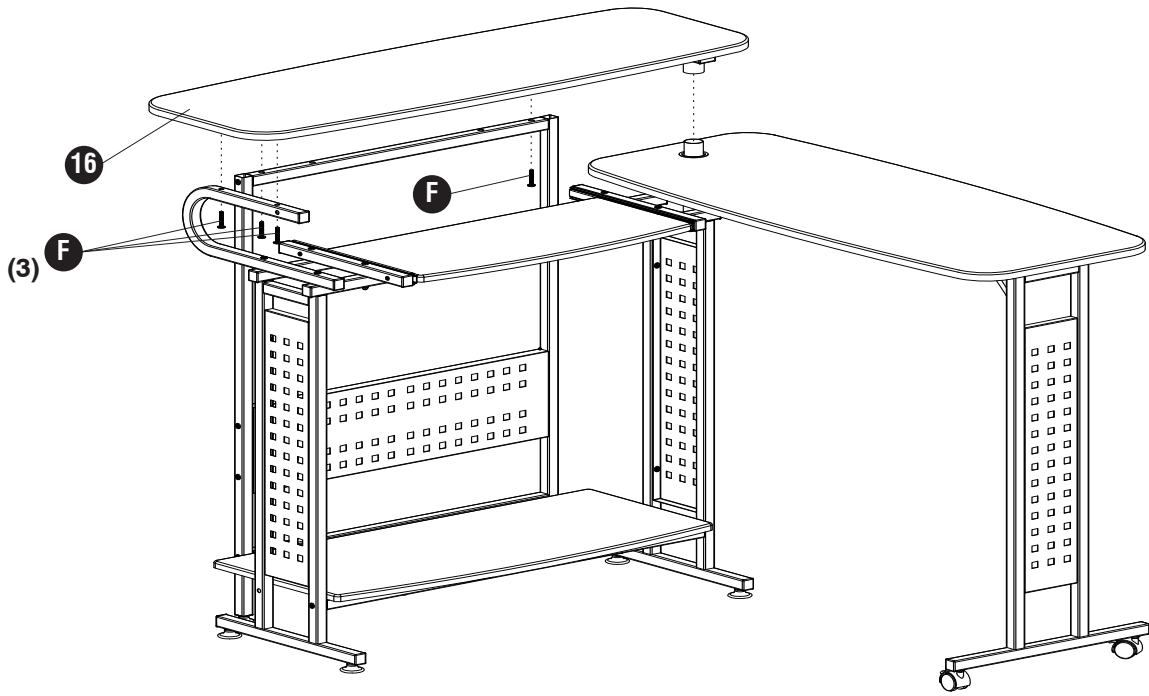
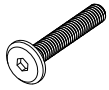
15 **F** (4)



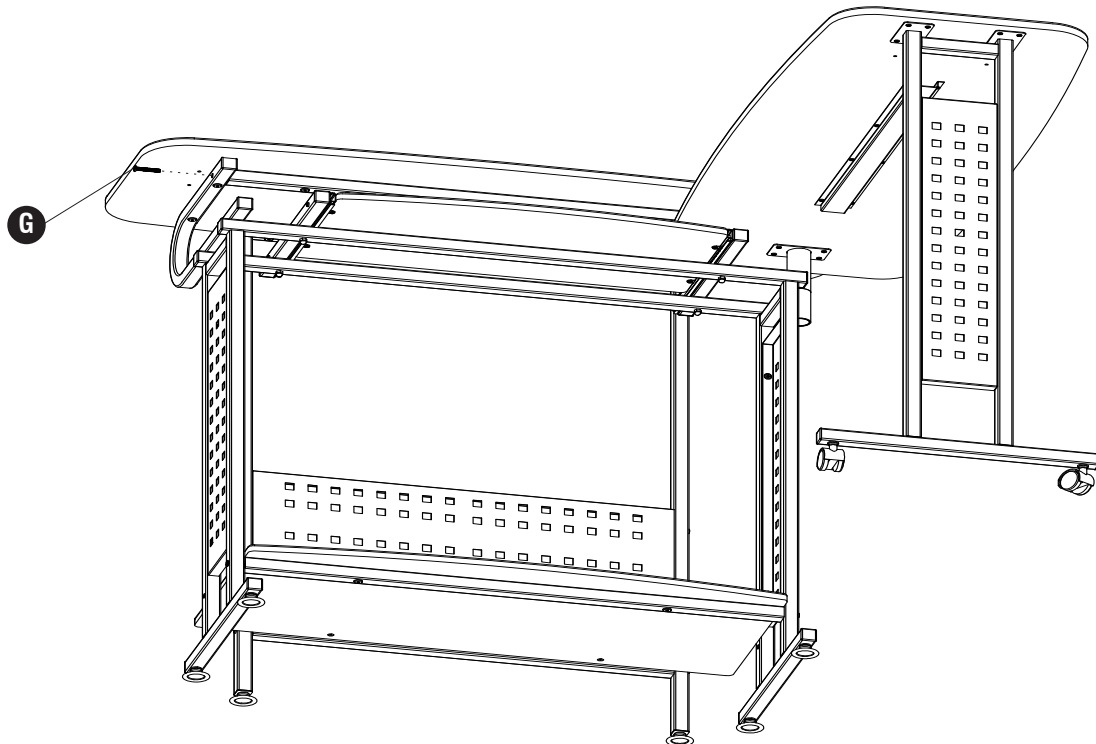
16



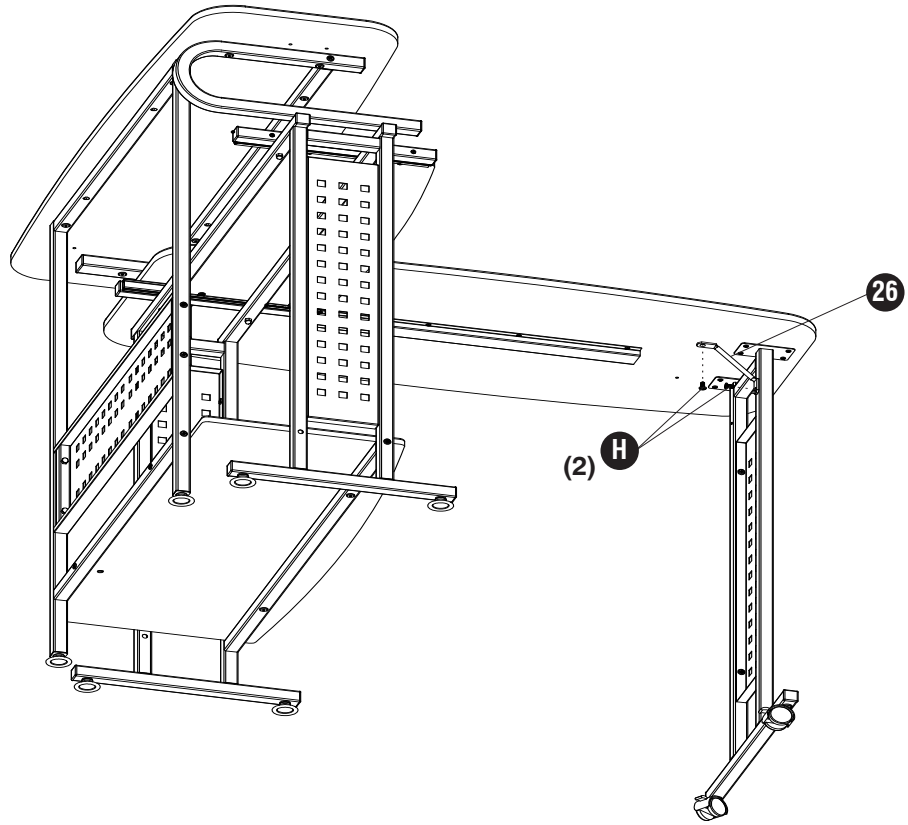
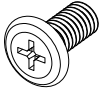
17 **F** (4)



18 **G** (1)



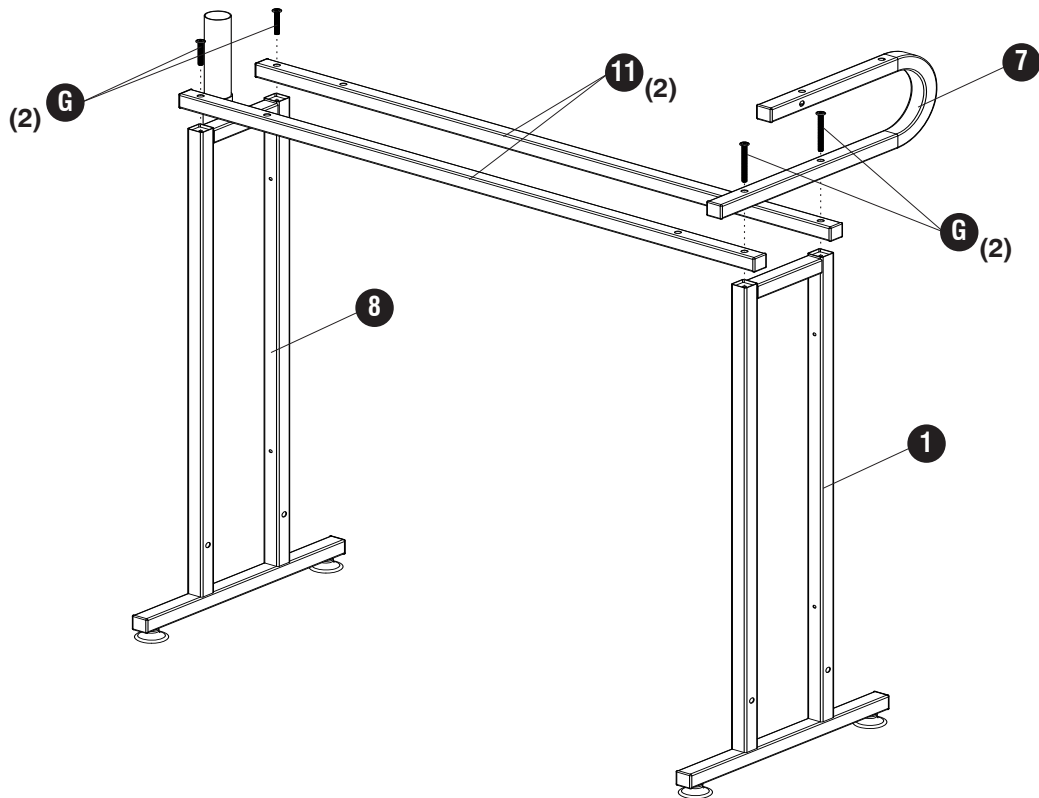
19 H (2)



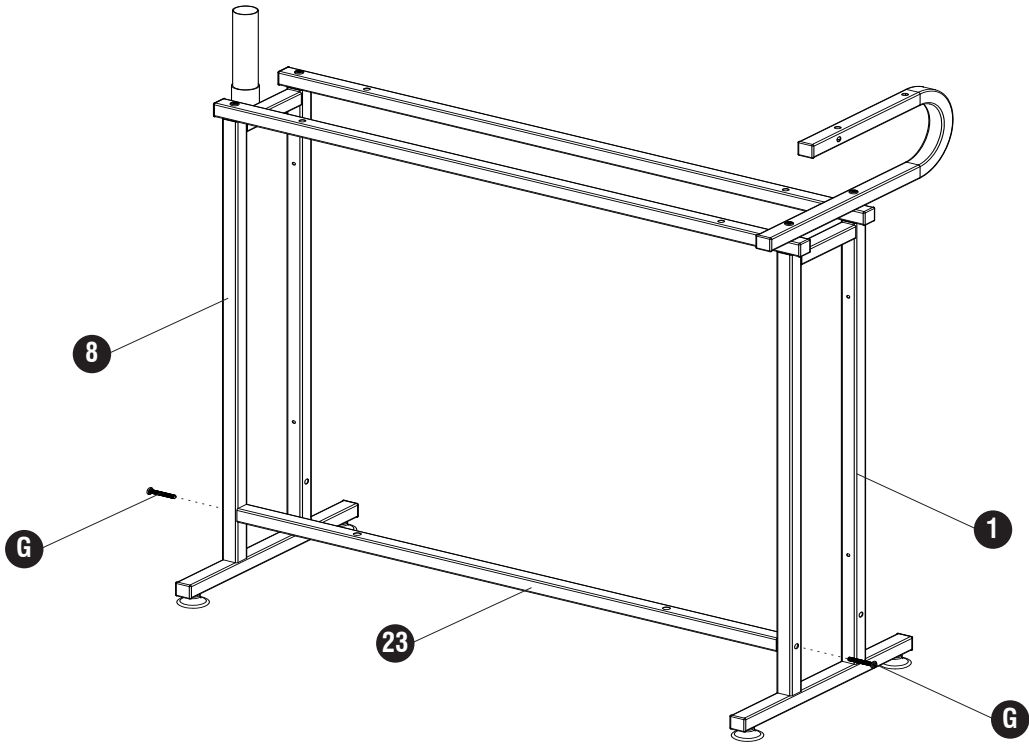
20 G (2) G (2)



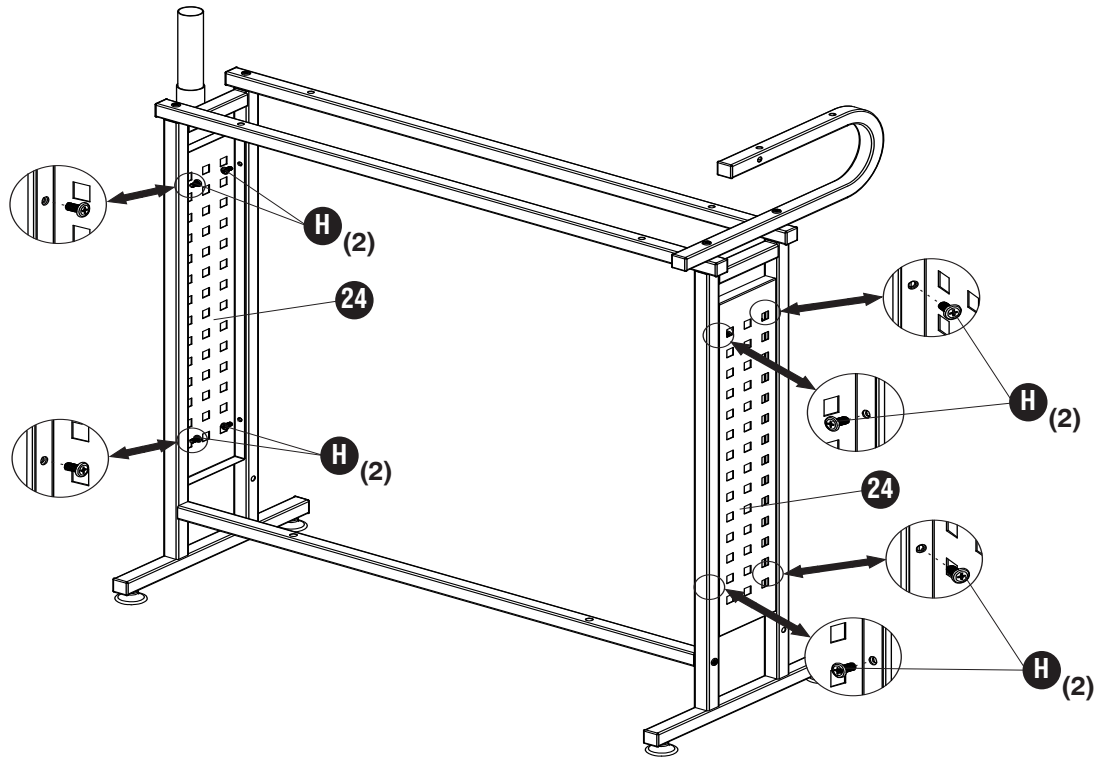
The revolving tube must be outside of left leg.
Le tube rotatif doit être à l'extérieur de la jambe gauche.
El tubo giratorio debe estar fuera de la pierna izquierda.



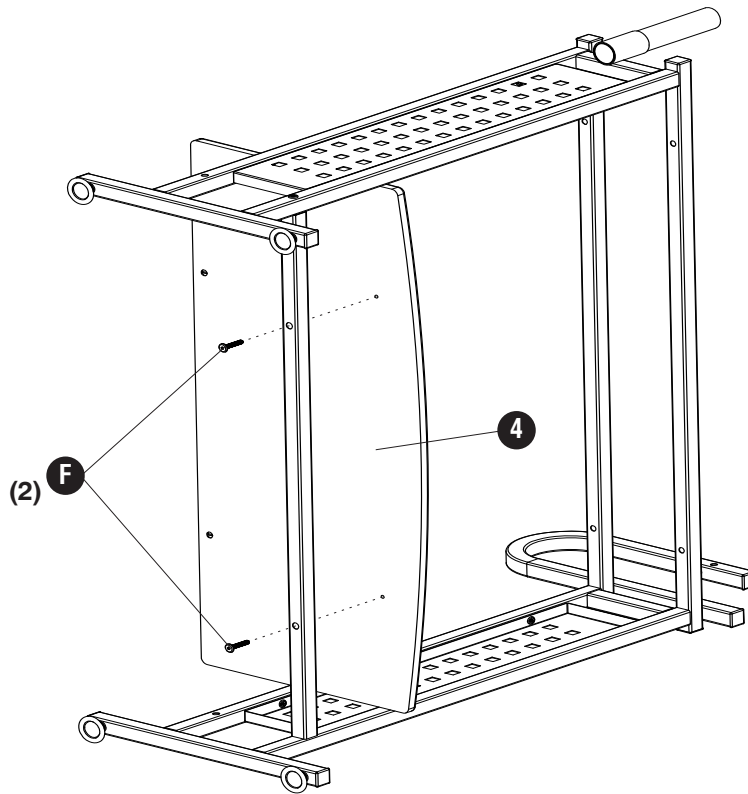
21 **G**  (2)



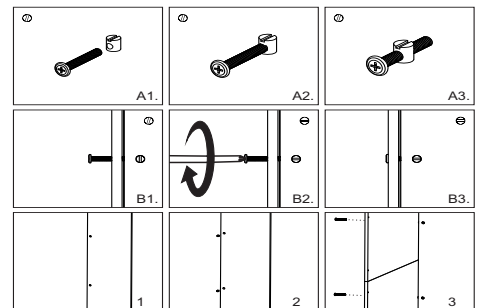
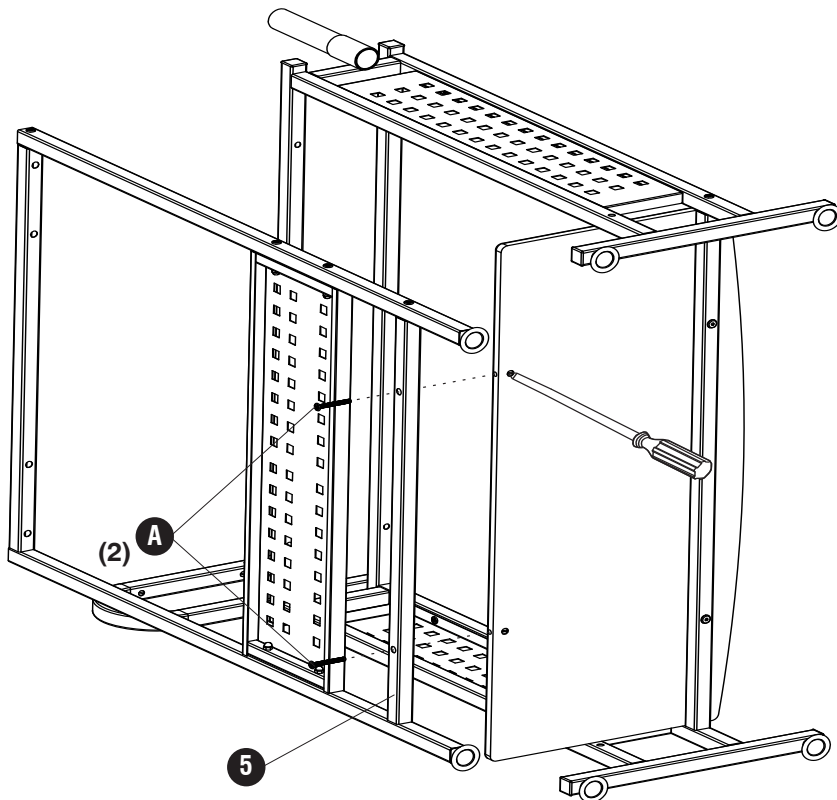
22 **H**  (8)



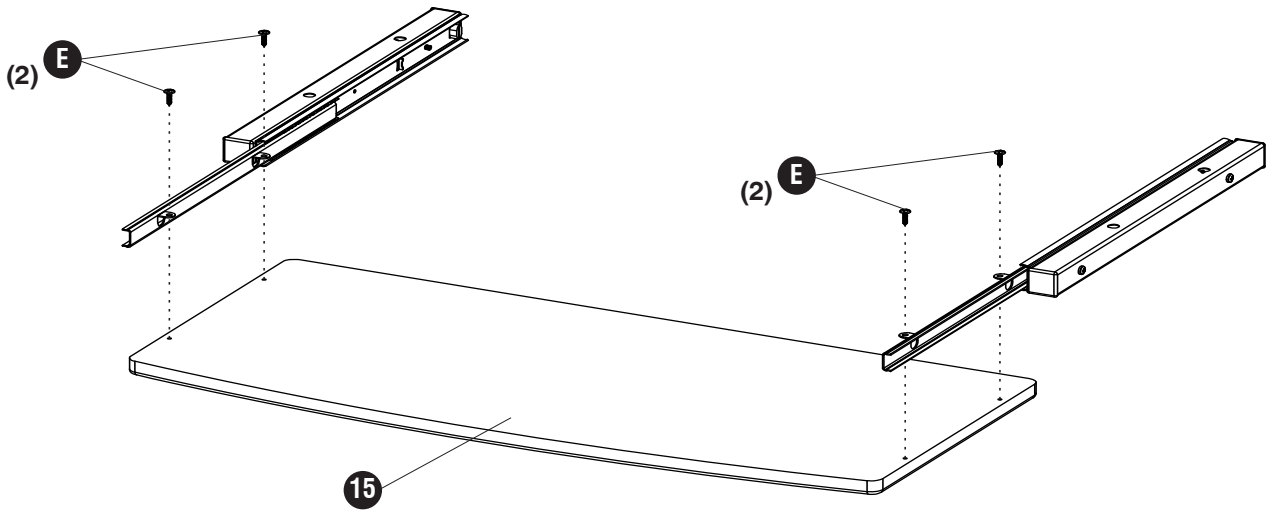
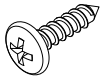
23 F  (2)



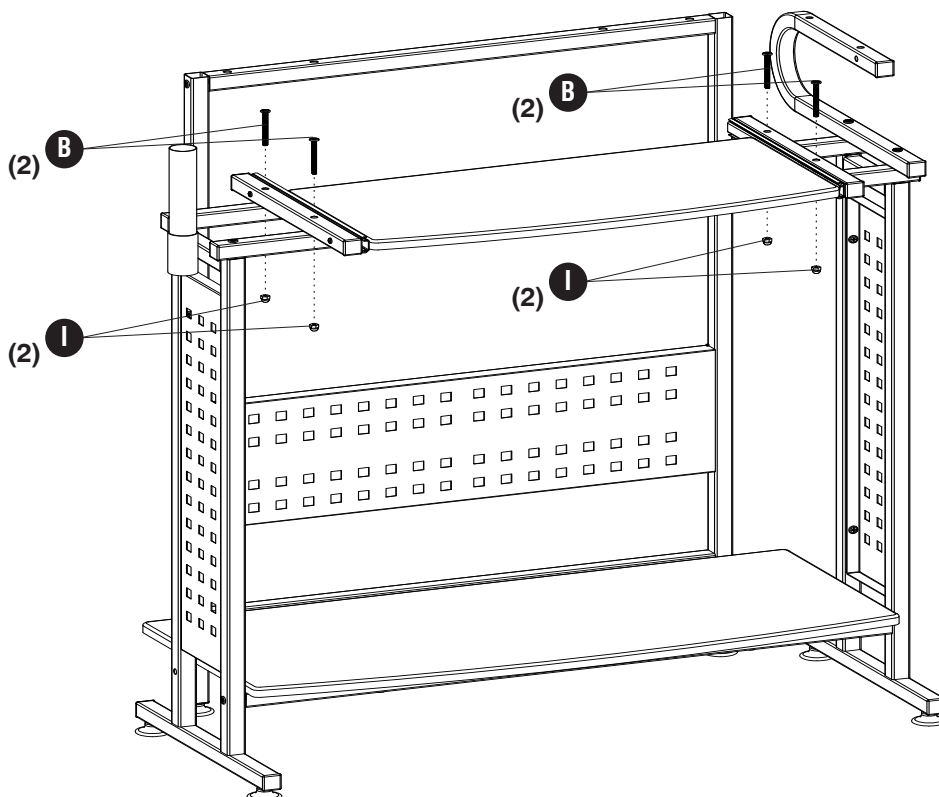
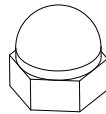
24 A  (2)



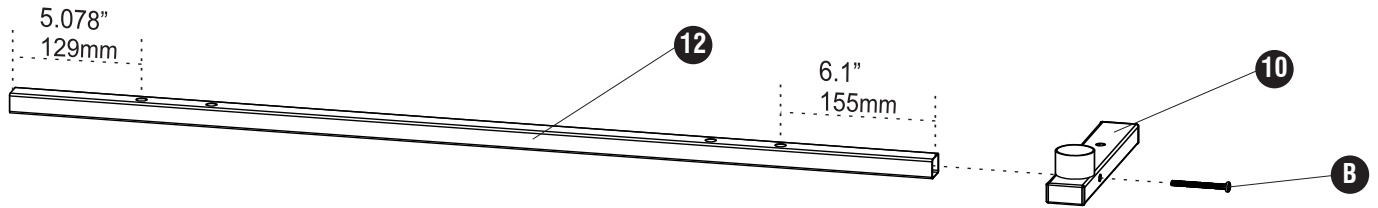
25 **E** (4)



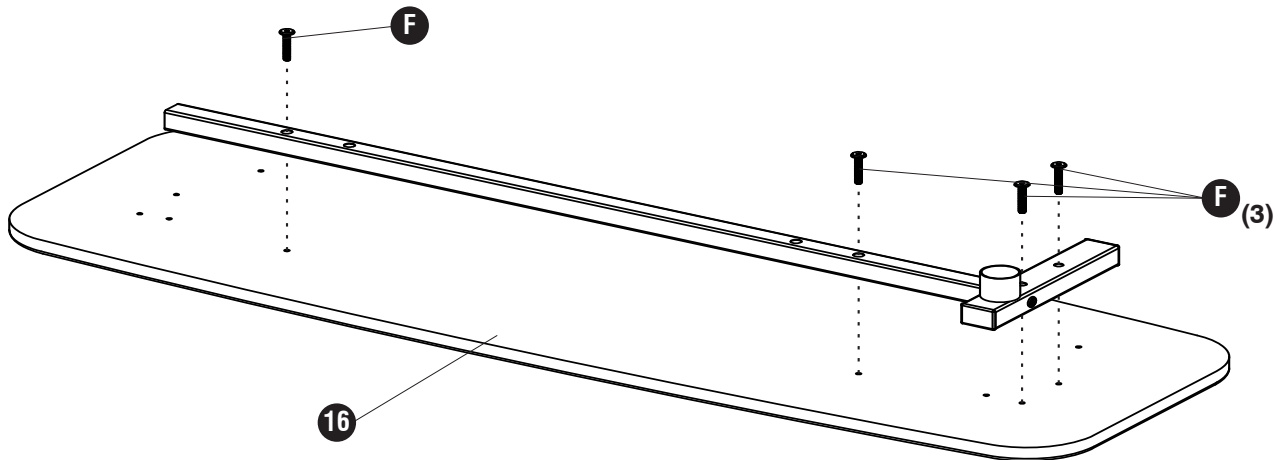
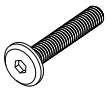
26 **B** (4) **I** (4)

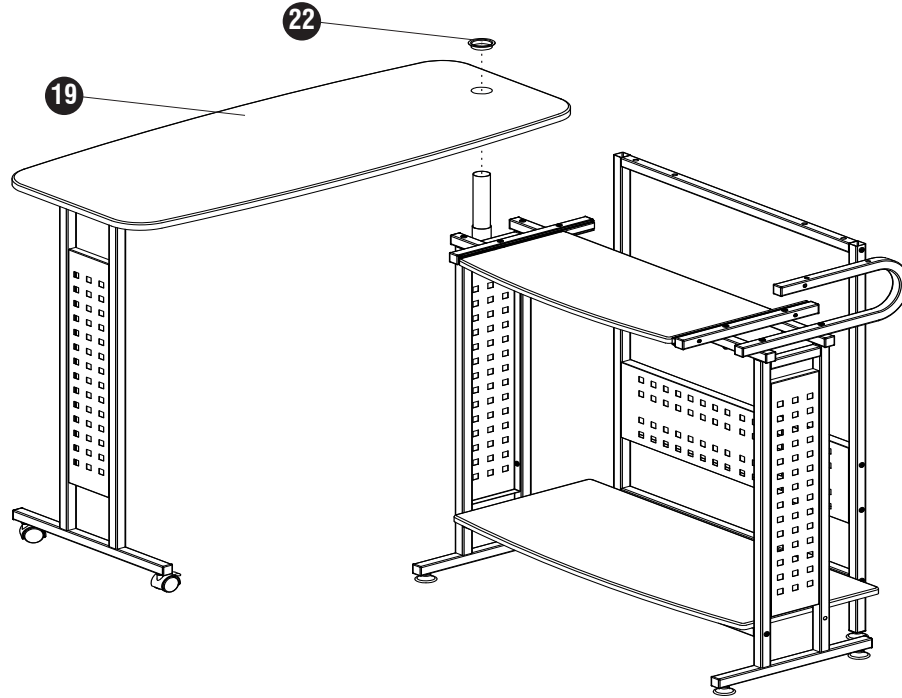


27 **B** (1)

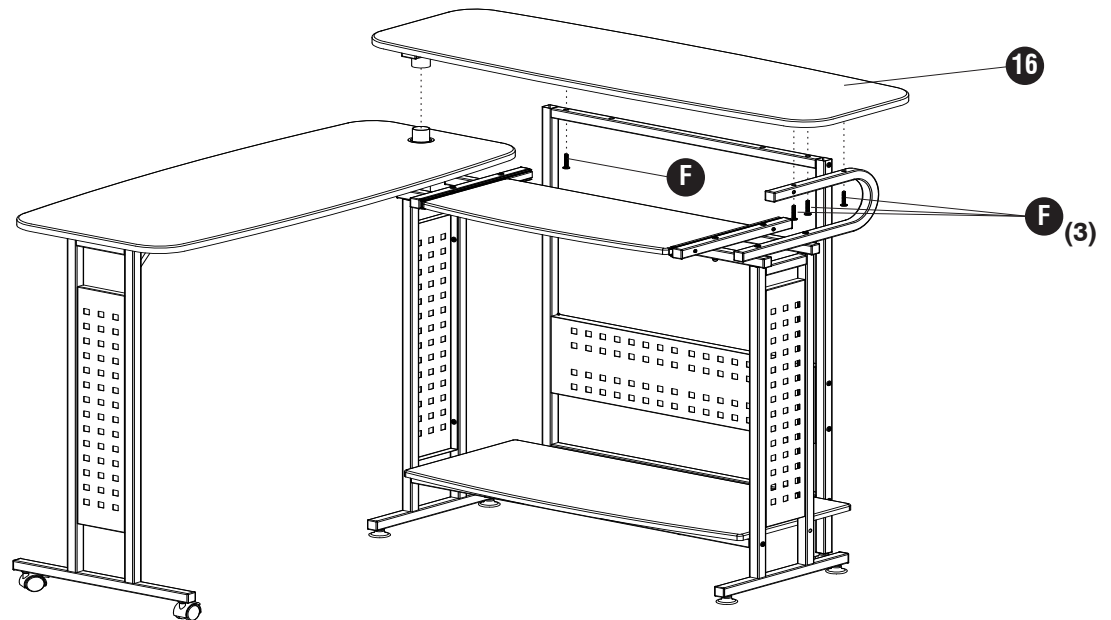
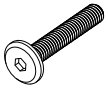


28 **F** (4)

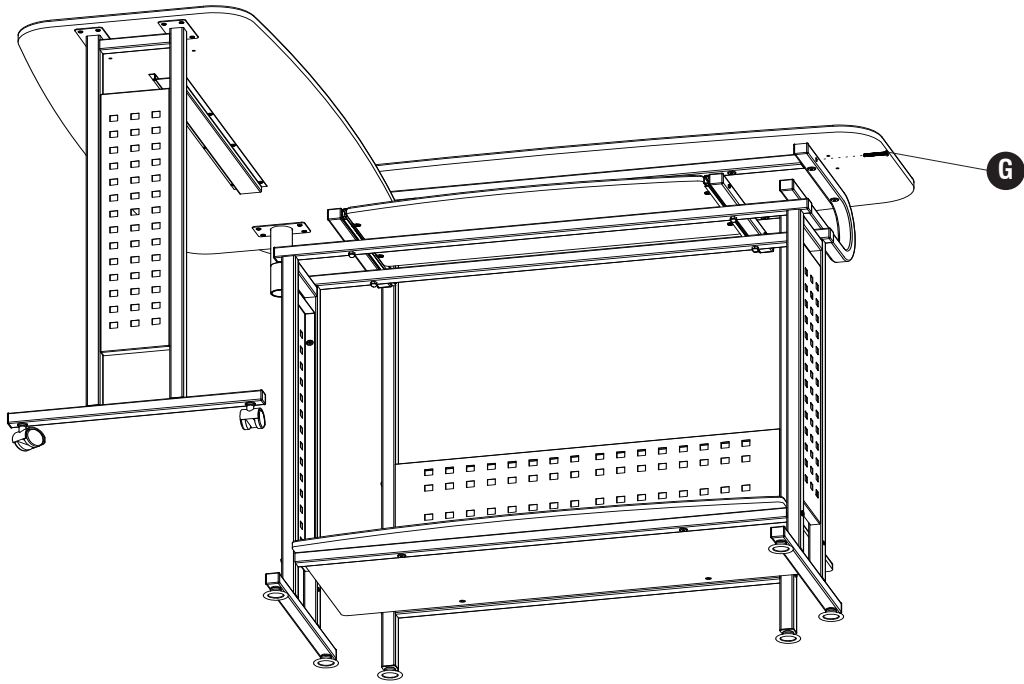




30 **F** (4)



31 **G** (1)



32 **H** (2)

