

آلة إفناء الملفات
Document Shredders

تعليمات التشغيل
Operating Instructions

IDEAL 2445
IDEAL 2445 CC / 2445 CC Oil
IDEAL 2445 MC / 2445 MC Oil
IDEAL 2445 SMC / 2445 SMC Oil

IDEAL 2465
IDEAL 2465 CC



لهذه الآلة (آلة إفناء الملفات) تضمن شركة كروج
وبريستر المساهمة المحدودة Priester & Krug
Co. KG & GmbH في مدينة بالينجين Balingen توفر
قطع الغيار لمدة لا تقل عن 15 عاماً ابتداءً من تاريخ
الإنتاج. بالنسبة لأصناف الحماية P-1 وحتى P-5 (حسب
المعيار IEC 21964 / ISO 21964 (DIN 66399) فإن شركة كروج وبريستر تقدم
كفالة ضد إنكسار القواطع على طول مدة الإستخدام
مادام الإستخدام موافقاً للقواعد (أنظر صفحة رقم 3).
في حالة أصناف الحماية P-6 و P-7 (حسب

Krug & Priester GmbH & Co. KG, Balingen warrants for at least 15 years, from date of production, the availability of spare parts for this paper shredder.

For security levels P-1 to P 5 according to ISO / IEC 21964 (DIN 66399) Krug & Priester grant a lifelong warranty against any breakage on the cutting shafts (see page 3) definition of normal use.

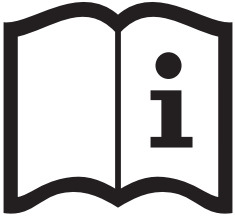
For the security levels P-6 and P-7 according to ISO / IEC 21964 (DIN 66399) grant Krug & Priester a 2 year warranty against any breakage on the cutting shafts see definition of normal use.

- Intended use • تاميل عتلل قباطملا مادختسالا •

1. آلة تمزيق الورق هذه مخصصة لفرم الورق.
 2. أعمدة القطع المقواة المصنوعة بالكامل من الفولاذ غير حساسة للكميات القليلة من مشابك الورق والدبابيس. لا يسري ذلك على الموديلات المزودة بقطع جزئية 12 x 0,8 مم أو أصغر. في هذه الحالة يجب تفريغ الورق المراد فرمه من مشابك الورق والدبابيس عند الفرغ.
 3. تبعاً لطراز الجهاز يمكن أيضاً بشكل جزئي فرم كميات قليلة من أسطوانات سي دي والبطاقات الائتمانية وكروت العملاء وكذلك الأقراص المرنة.
- لمعرفة ما إذا كان جهازك مناسباً أيضاً لفرم وسائط البيانات هذه، بحسب القدرة والتصميم الهندسي لحد القطع، ارجع إلى موقع www.ideal.de

Intended use:

1. This document shredder is intended for shredding paper.
2. The hardened solid steel blade shafts are insensitive to small amounts of paper clips and staples. This does not apply to models with 0.8 x 12 mm and smaller particle cut. In this case, the paper to be shred must not contain any paper clips or staples.
3. Depending on the device model, small amounts of CDs, credit and customer cards as well as discs can also be shred. Visit www.ideal.de to find out whether your device, because of the output and cutting geometry, is also suitable for shredding these data carriers



من فضلكم قم بقراءة تعليمات التشغيل قبل تشغيل الماكينة مع ضرورة إتباع احتياطات الأمان

Please ensure to read this operating manual before starting the machine for the first time and please strictly follow the safety instructions mentioned herein. This manual must be available at any time.



الشعر الطويل يمكن أن يعلق في الجزء المخصص للتقطيع

Take care of long hair!



تجنب الاقتراب من فتحة التغذية في الجزء المخصص للتقطيع



Do not grasp into the cutting mechanism!





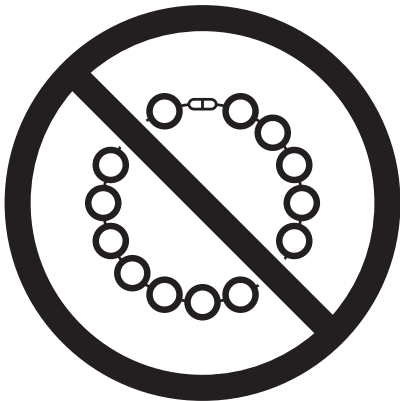
احرص على إبعاد الثياب وخاصة ربطات العنق بعيدا عن الماكينة

Take care of ties and other loose pieces of clothing!



كن حريصا أثناء استعمال الماكينة وتجنب سقوط المجوهرات بها

Be careful of loose jewellery!



تجنب قيام الأطفال بتشغيل الماكينة



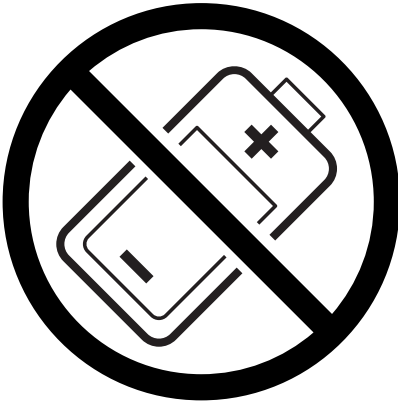
No operation by children!



تخلص من الشواحن الصغيرة / البطاريات!



Do not destroy accumulators/batteries!





قالب اقل داوملا عم ذا ذرلا مادختسا مدع ني عتي !
قئاشولا فالتإ قلا نم برقلاب لاعتشال

Do not use any spray cans with flammable content near to the document shredder!

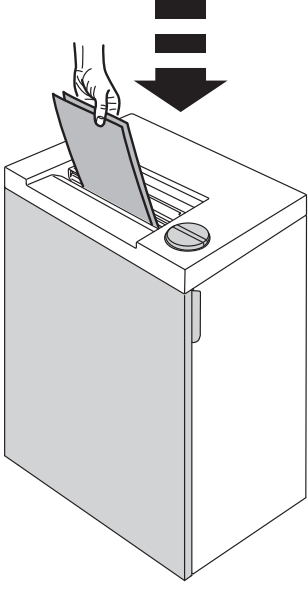


لاعتشال قلاب اقل فيظنتلا داوم لامعتسا مدع يغبني.

Do not use any flammable cleaning agents.

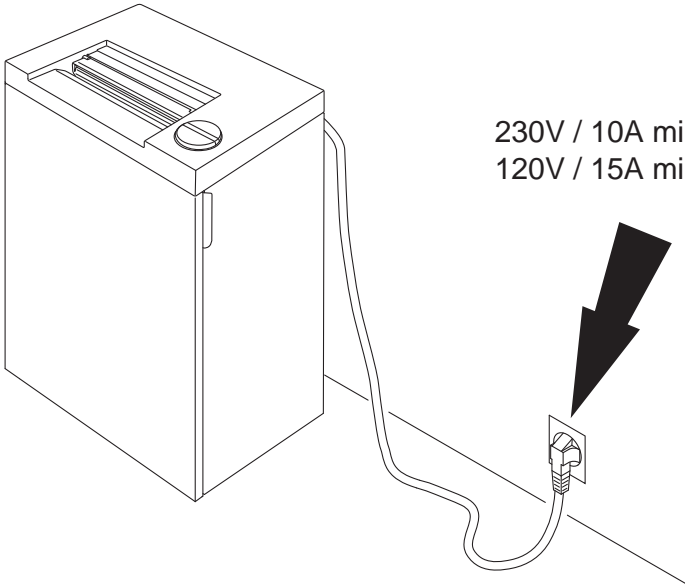


- إغلاق الباب عند التشغيل



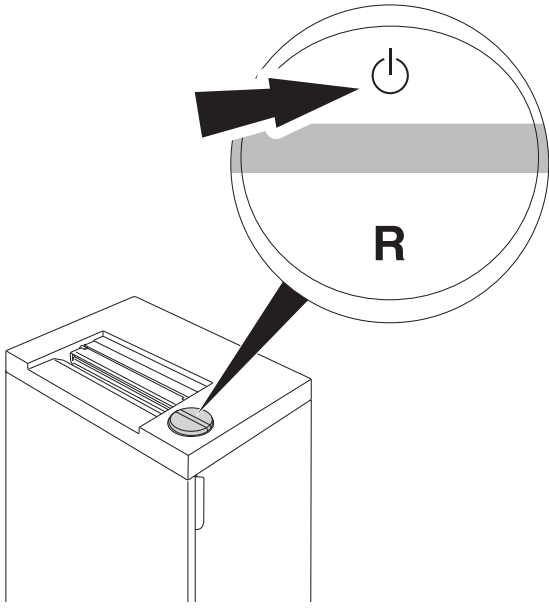
The door must be closed when operating the document shredder!



تأكد من توصيل جميع ملحقات الماكينة بشكل صحيح



230V / 10A min.
120V / 15A min.



Ensure free access to mains



الاستعداد التلقائي (Autom. Standby) - تتوقف تلقائياً بعد 15 دقيقة. يمكن إيقاف الجهاز في أي وقت باستمرار الضغط على الزر . مؤشر الضوء أخضر  ينطفئ. بعد ذلك ، لا يستهلك الجهاز كهرباء أكثر من ذلك. في خلال هذه الـ 15 دقيقة يستهلك الجهاز وات/ساعة Wh كالآتي :

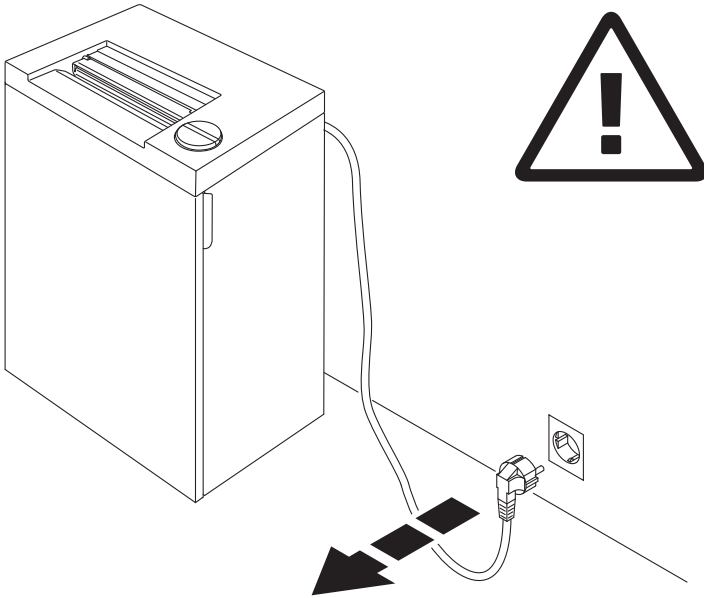
IDEAL 2445 0,875 Wh

IDEAL 2465 0,875 Wh

Automatic standby that switches off after 15 minutes. The machine can be switched off at any time by pressing the . Green LED  control light is off. There will be no power consumption any more. Within these 15 minutes the paper shredder uses the following Wh energy.

IDEAL 2445 0,875 Wh

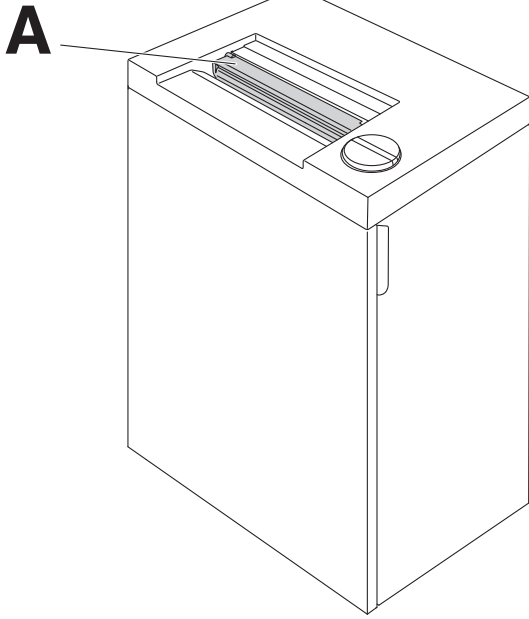
IDEAL 2465 0,875 Wh



قم بإزالة القابس قبل تنظيف الماكينة
لا تقم بعملية الإصلاح أو الصيانة بنفسك
(أنظر صفحة رقم 24).

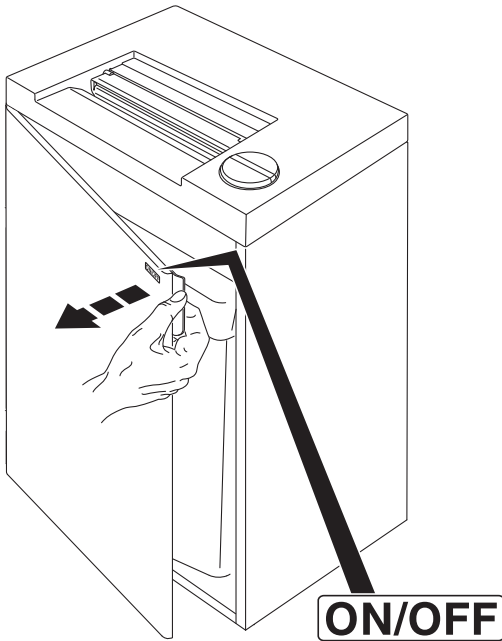
Remove the plug before cleaning the machine!

Do not perform any repairs on the document shredder! (See page 24).



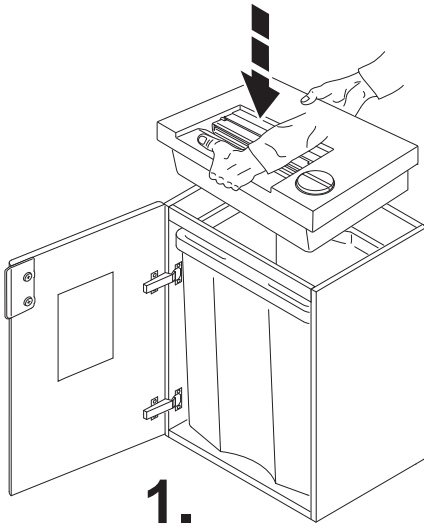
لا تقم بتشغيل الماكينة بدون استخدام رفراف السلامة "A"

Do not operate the machine without the safety flap (A).



بعد الإيقاف السريع قم بفتح الباب

ON/OFF → Quick stop → Open the door!

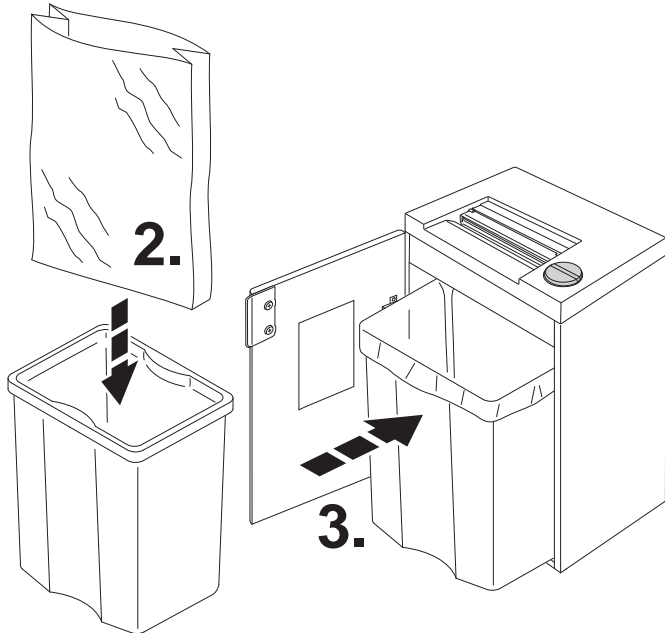


إفتح الباب، إسحب لوحة التحكم للخارج !
يجب الاحتراس عل اصابع اليد!
خطر الإصابة!
إدخل كيس البلاستيك مكانه.

Open the door and put the machine onto the cabinet so that the control panel is facing the door. Beware of fingers.

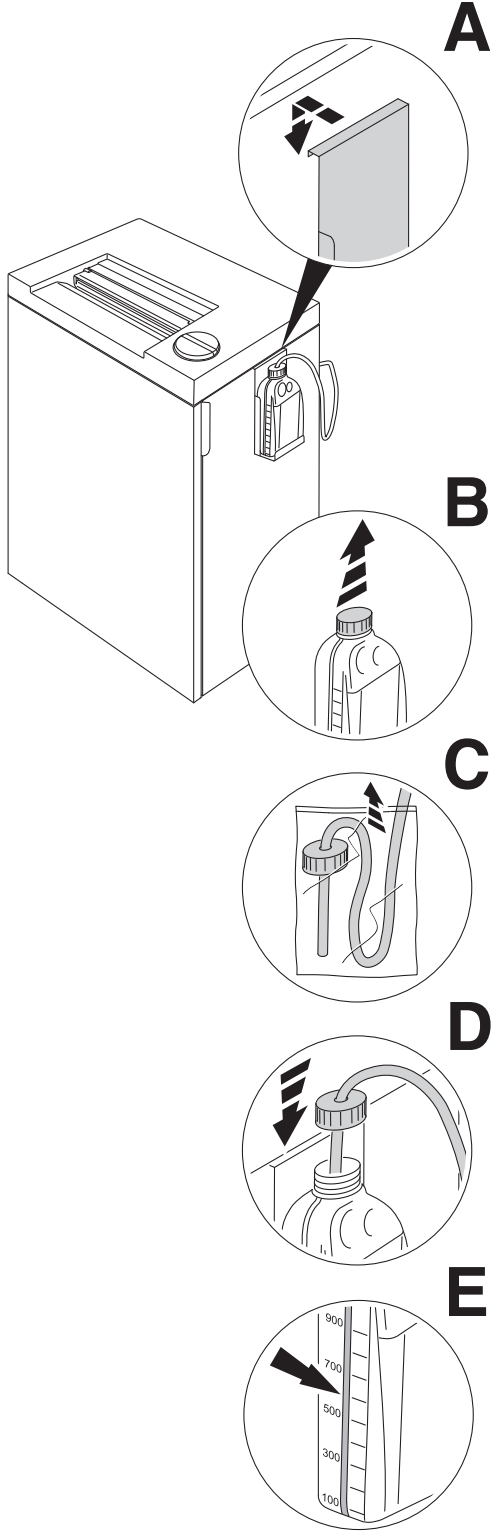
Risk of injury!

Insert the enclosed plastic bag.



تنشيت وعاء الزيت

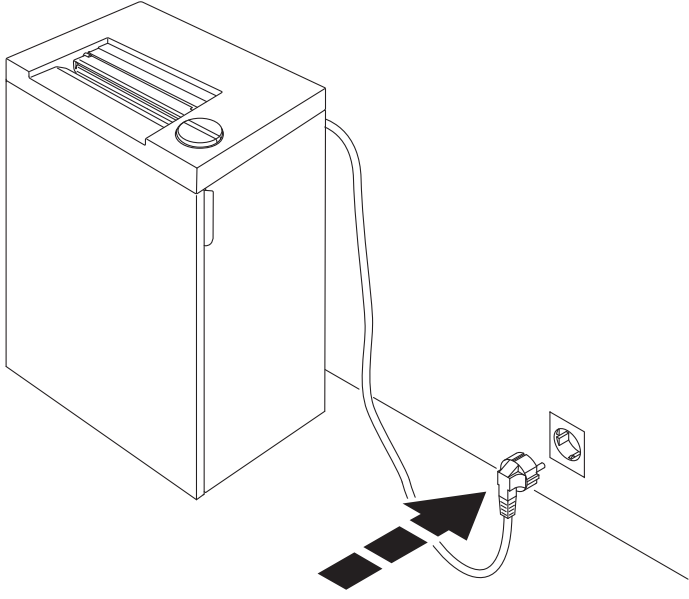
IDEAL 2445 CC Oil
IDEAL 2445 MC Oil
IDEAL 2445 SMC Oil



- أخرج حامل وعاء الزيت من الخزانة الأرضية وثبتها بالجهة الجانبية للخزانة الأرضية (A).
- افتح غطاء وعاء الزيت (B).
- قم بإزالة خرطوم الزيت من كيس البلاستيك (C).
- بعد ذلك أدخل الخرطوم في علبة الزيت واغلقها بإحكام (D).

**Installing the oiler:
(Only for IDEAL 2445 CC Oil,
IDEAL 2445 MC Oil, IDEAL 2445 SMC Oil)**

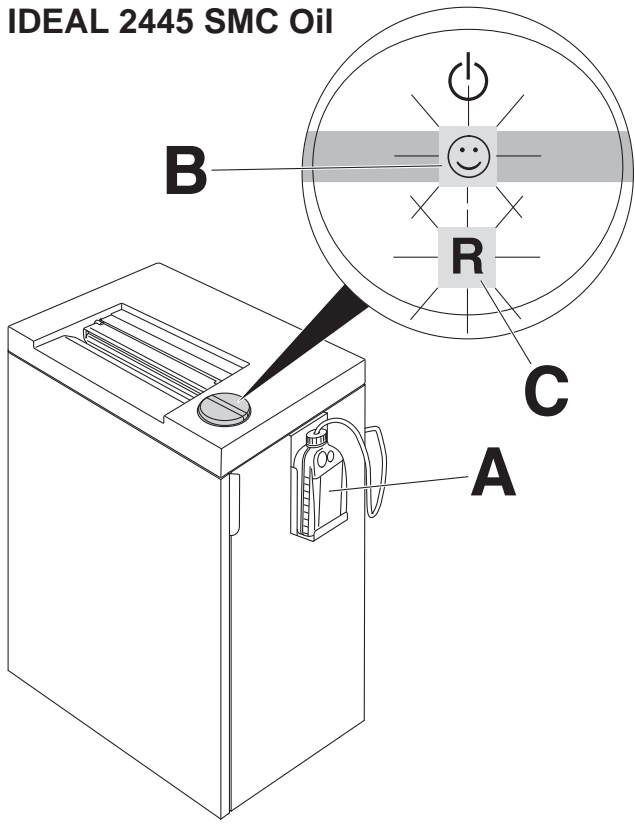
- oiler holder and hook it into the side of the cabinet (A).
- Remove the lid from the oiler (B).
- Remove the plastic bag from the oil tube (C).
- Put the oil tube into the oiler and screw on (D).
- The oil bottle has a fill level indication (E).




أغلق الباب وضع المقبس في مصدر التيار الكهربائي

Close the door. Plug into the wall socket.



IDEAL 2445 CC Oil
IDEAL 2445 MC Oil
IDEAL 2445 SMC Oil

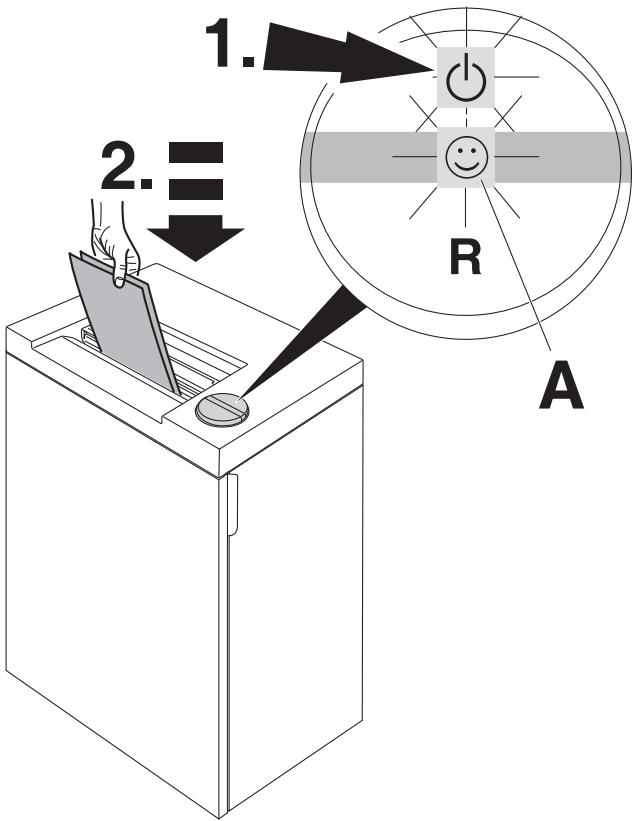


في اول مرة للاستعمال وبعد تغيير خزان الزيت (A):

- اضغط الزر  : يظهر ضوء أخضر ، الآلة جاهزة للاستخدام.
- اضغط الزر "R" حتى يضيئ (رمز مبتسم) (B) بشكل مستمر (تزييت اسطوانة القطع يتم تلقائيا).
- ضوء ال LED المتقطع "R" (C):
- خزان الزيت فارغ ، "R" ومضات بشكل قصير متكرر.

When using for the first time and when the oil bottle (A) was changed:

- Press the rocker switch  : green light is on, the machine is now ready for operation.
- Press the rocker switch "R" until the smiley  (B) lit. (cutting shafts are automatically oiled).
- **Flashing LED "R" (C):**
- Oil bottle is empty, "R" flashing briefly and repeatedly.



إضغط الزر (1.): الضوء الأخضر يضيئ , الآلة جاهزة للاستخدام .

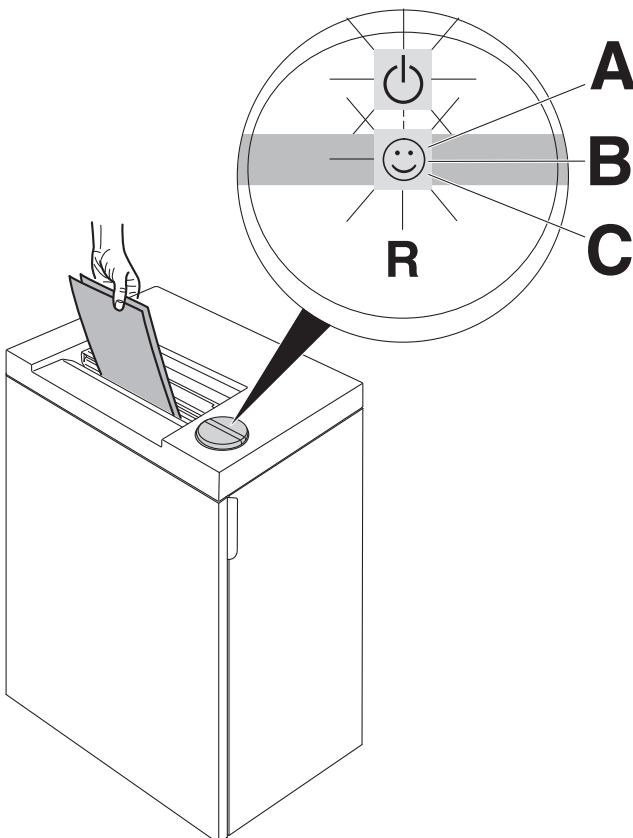
بدء التشغيل الاوتوماتيكي عند ادخال الورق (2.). الاستعداد التلقائي (Autom. Standby) تتوقف تلقائياً بعد 15 دقيقة . يمكن إيقاف الجهاز في أي وقت بإستمرار الضغط على الزر لمدة 2 ثانية . مؤشر الضوء أخضر ينطفئ . بعد ذلك لا يستهلك الجهاز أي كهرباء .

جميع الآلات مزودة بـSSC- عرض (Smart Shred Control)

كمؤشر لأداء الجهاز اثناء تمزيق الورق (A).

Press the rocker switch (1.): green light is on, the machine is now ready for operation. Starts automatically when paper is inserted (2.). Automatic standby that switches off after 15 minutes. The machine can be switched off at any time by pressing the switch. Green LED control light is off. There will be no power consumption any more.

Note: All machines have an SSC-Display (Smart Shred Control) which indicates the used sheet capacity during shredding process (A).



LED رمز مبتسم تضيء أخضر (A)

استعمال ذو سعة قليلة الى متوسطة

LED رمز مبتسم ومضات ضوء أخضر (B)

استعمال ذو سعة متوسطة الى عالية

عند إزدیاد الحمل:

LED رمز مبتسم ينطفئ (C)

و يتم تنشيط التدوير العكسي تلقائياً

LED smiley lights up green (A)

Lower to medium capacity utilisation

LED smiley flashes green (B)

Medium to upper capacity utilisation

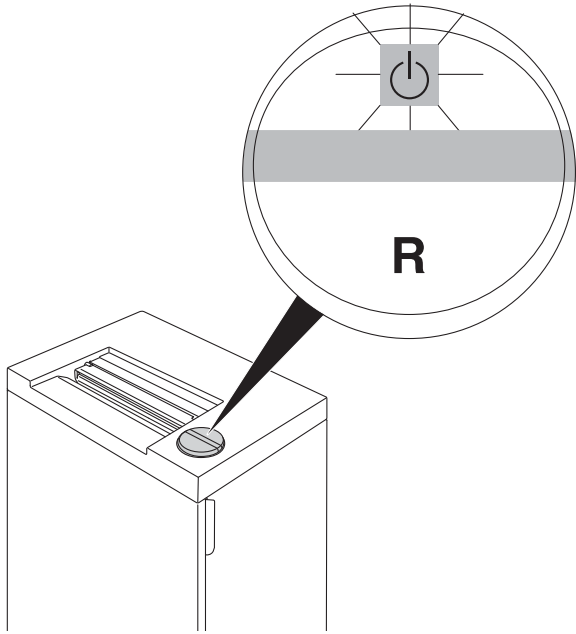
When overload occurs:

LED smiley is off (C) and

automatic revers is activated

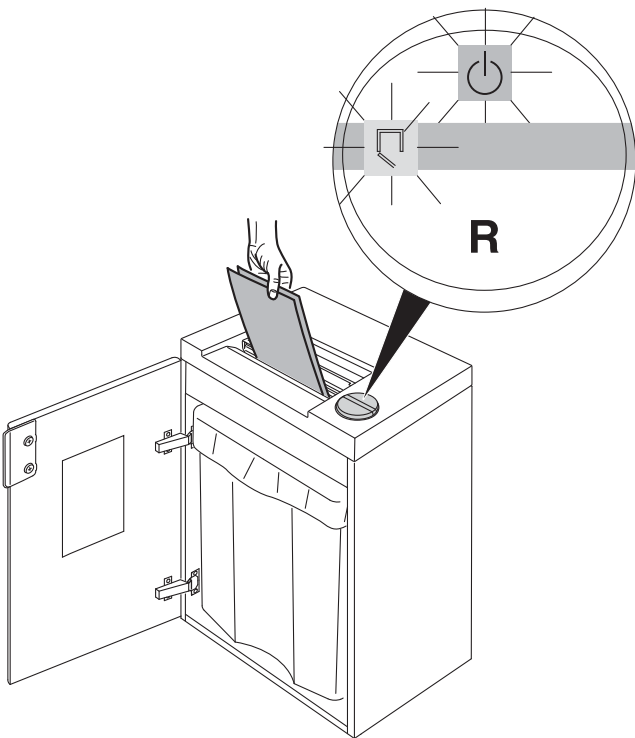
تتوقف الماكينة عن العمل اوتوماتيكا عند عدم وجود ورق

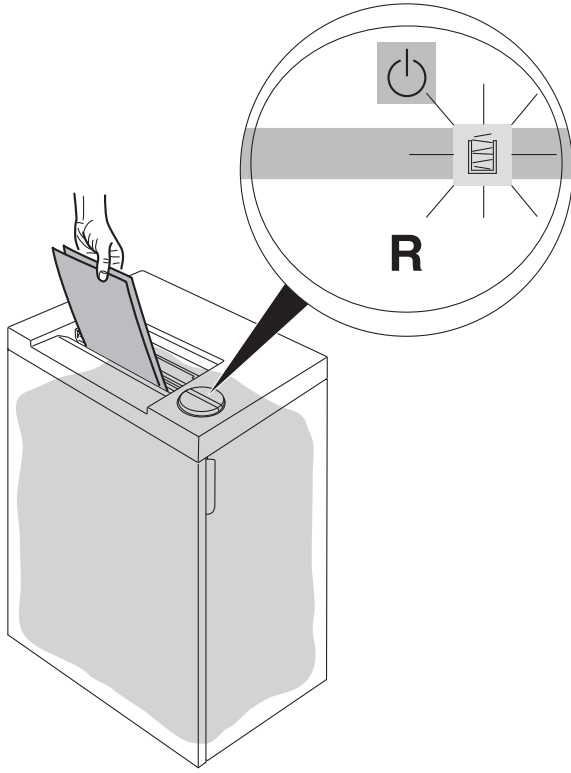
Stops automatically when no further paper is inserted





توقف تلقائي عندما يتم فتح الباب.
(رمز □ و ⏻ يومضان بشكل متناوب).

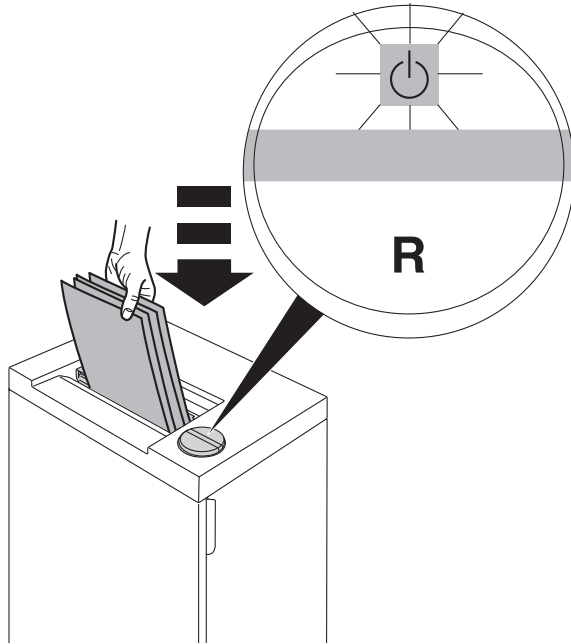
Stops automatically when door is opened
Symbols □ and ⏻ flash alternatively.




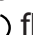


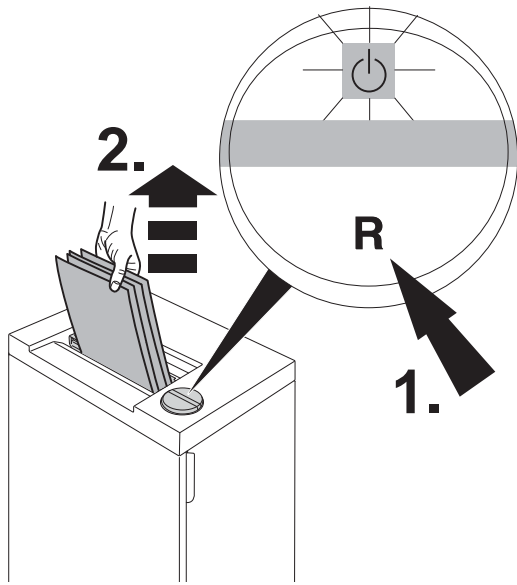
تتوقف تلقائيا عند إمتلاء الخزان رمز  ،
شاشة- "الخزان ممتلئ" تضيئ .
إفرغ الخزان.
(راجع صفحة 11).

Stops automatically when shred bin is full.
Empty the bin when "bin full" indicator  lights.
(See page 11).



توقف تلقائيا عند وضع الكثير من الورق.
تغيير تلقائيا إلى الإتجاه العكسي في حالة
انحشار الورق. (يومض رمز "تشغيل/
إيقاف التشغيل" ).

Stops automatically if too much paper
is inserted. Automatic reverse if paper jams
(Symbol "ON/OFF"  flashes).



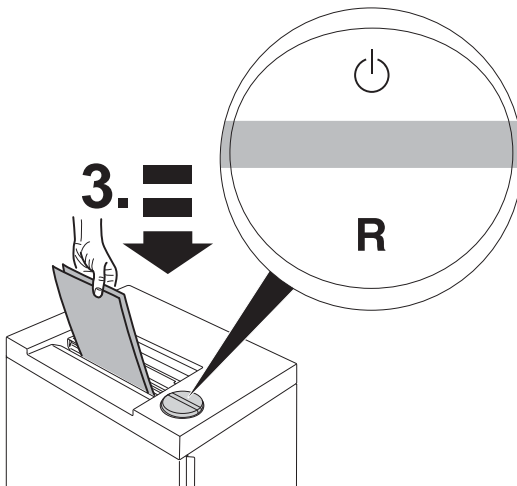
إذا لزم الأمر:
اضغط على مفتاح الإتجاه العكسي "R" ،
وقم بإزالة الورق. (تشتغل الآلة في الإتجاه
العكسي فقط لمدة قصيرة، وإذا لزم الأمر
يمكن الضغط أكثر من مرة على المفتاح)

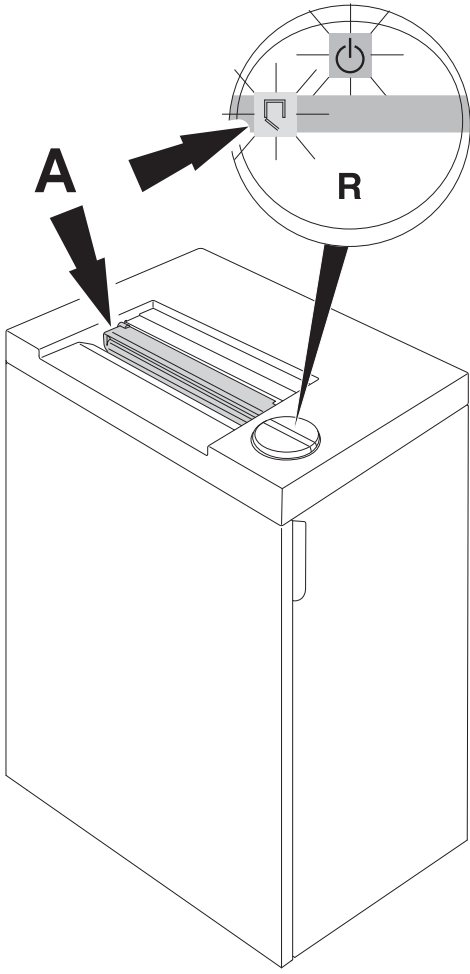
If required:

Press the rocker switch "R" and remove paper. (Machine runs for a short time in reverse, if required repeat several times).

تحمل كمية أقل من الورق.

Re-feed the paper in smaller quantities

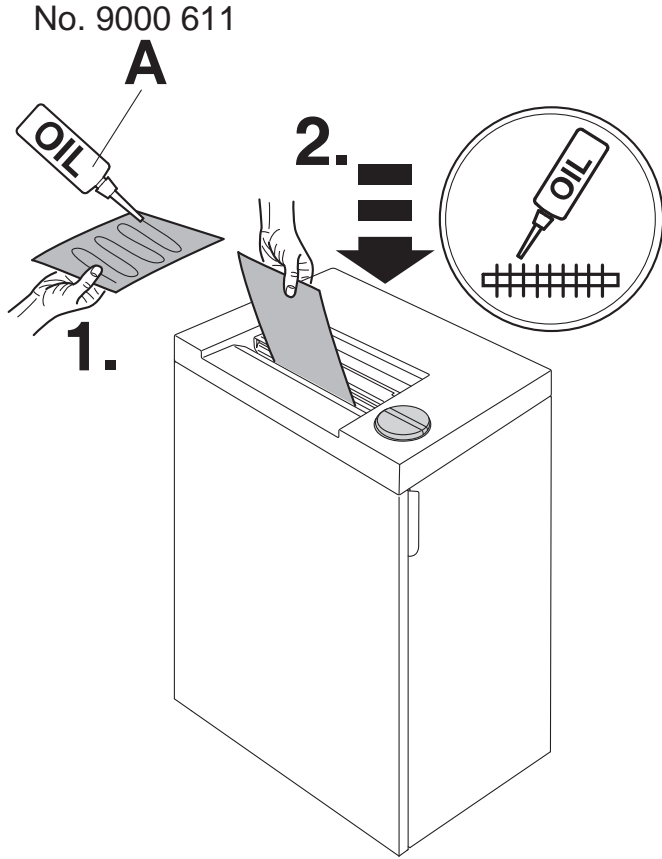




توقف تلقائي عندما يتم فتح غطاء الأمان (A) (رمز \triangle و \odot يومضان بشكل متناوب).
اغلق غطاء الأمان واضغط على مفتاح التشغيل \odot لتبدأ عملية تقطيع الأوراق.
لإزالة الأوراق الباقية بالداخل في حالة وقوع انحشار الأوراق، يتم تشغيل الآلة فقط لفترة وجيزة نحو الإتجاه العكسي عندما يكون غطاء الأمان مفتوحا.
وإذا لزم الأمر يمكن الضغط على مفتاح الإتجاه العكسي "R" أكثر من مرة

Automatic stop if safety flap (A) is opened (symbols \triangle and \odot flash alternatively).
Close the safety flap and press the rocker switch \odot , paper is shredded. To remove any paper debris from a paper jam the machine runs for a short time reverse with open safety flap.
If required press the rocker switch "R" several times.

قطع على التوالي
Straight cut



عند انخفاض مستوى أداء الآلة أو بعد امتلاء وعاء التجميع المرجو دهن أداة القص بالزيت (أنظر الصورة). المرجو استخدام مزيتة (A) عند القص على شكل أشرطة؛ في حالة القص على شكل أجزاء المرجو استخدام أوراق زيتية (B) أو مزيتة (A)!

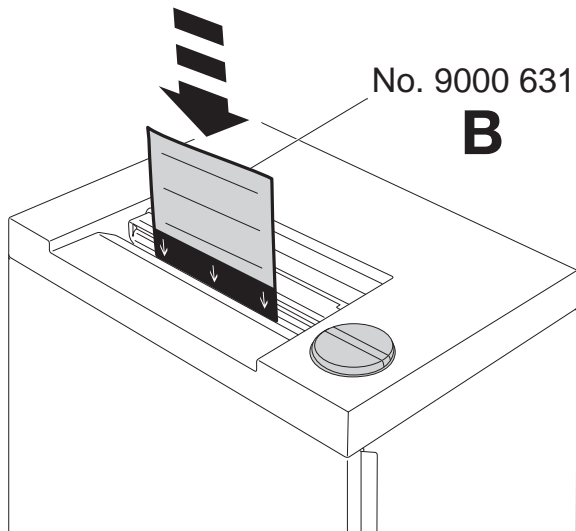
رقم الطلب (أنظر صفحة 25)

If the sheet capacity reduces or after the shred bin is emptied oil the shredding mechanism! (see picture)

With straight cut use the oiler (A)
With particle cut use the oiler or or oil sheets (B)

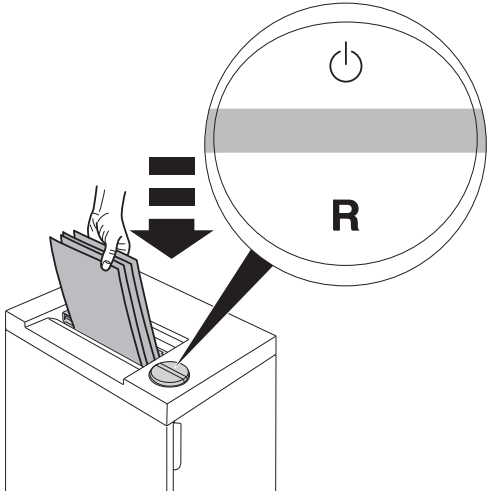
Order no. see page 25.

قطع الجسيمات
Particle cut



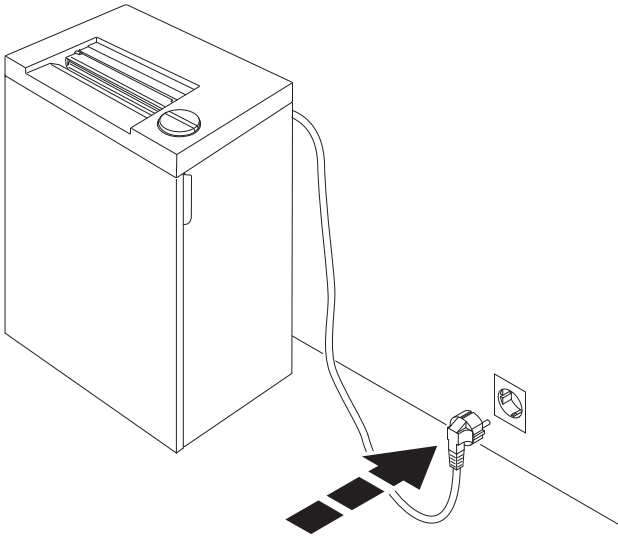
الماكينة لا تعمل

Machine will not start




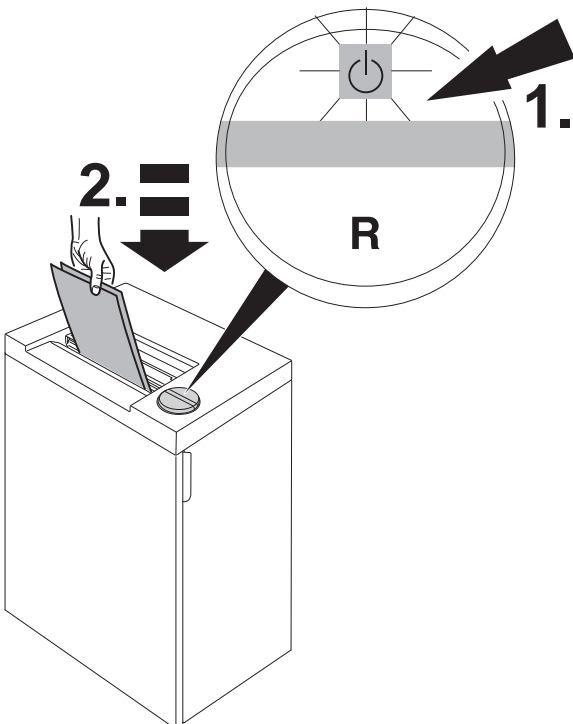
هل تم توصيل الماكينة بالكهرباء ؟

Is the machine plugged in?

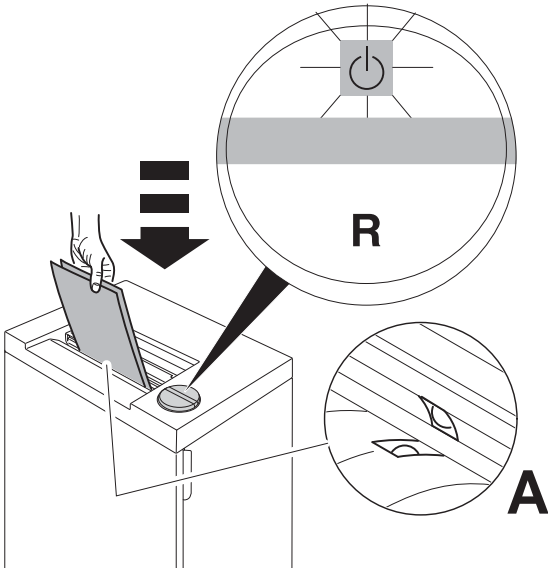


بعد الضغط على مفتاح الهزاز Rocker تعمل اللمبة الخضراء وبعد ذلك قم بإدخال الورق

Is the rocker switch  pressed? The green light rocker switch is ON? (1.). Insert paper (2.).



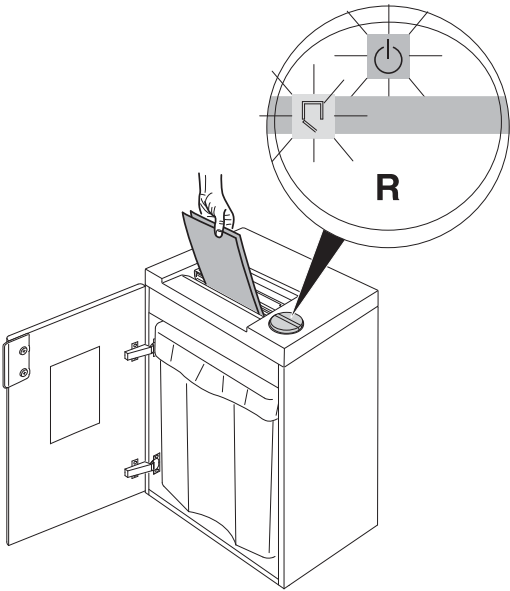
قم بوضع الورق في مركز فتحة التخزين (الخلية الضوئية)
"A"



Feed the paper into the centre of the feed opening? (photo cell) (A)

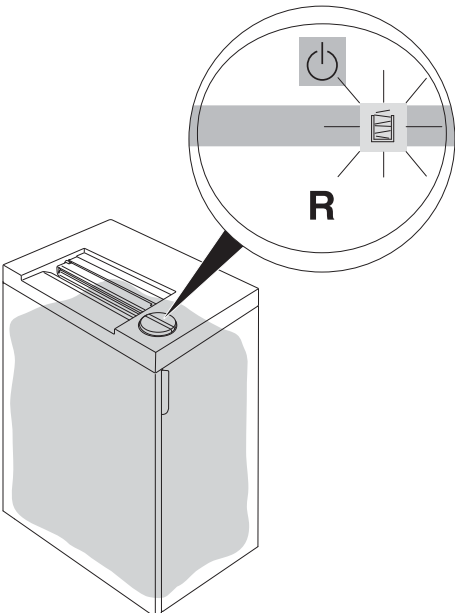
هل الباب مفتوح؟

Door open?



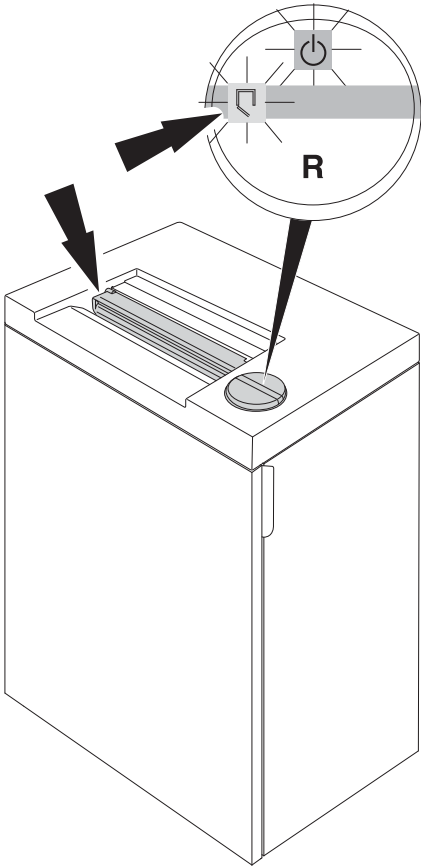
إمتلاء وعاء التجميع؟

Shred bin full?

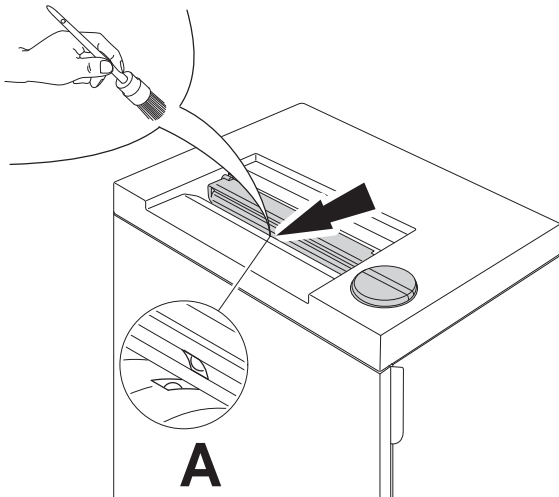


هل درج الأمان مفتوح؟

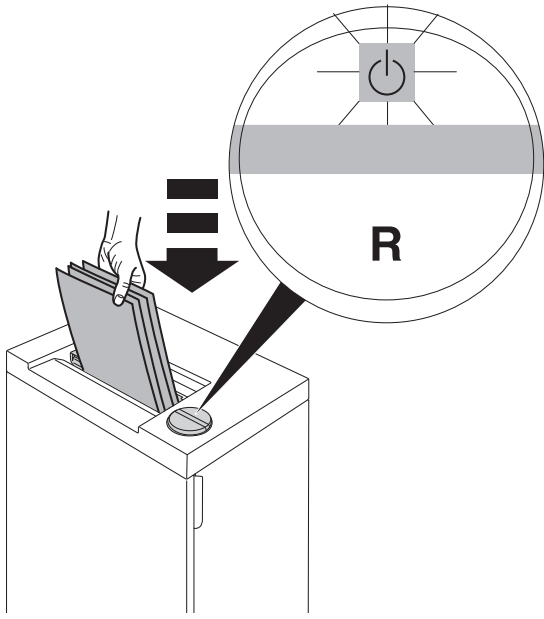
Safety flap open?



في حالة عدم توقف الآلة
المرجو فصل التيار الكهربائي وتنظيف الحاجز
الضوئي (A) بفرشاة.



Machine will not stop.
Remove plug. Clean the photo cell (A) with a
small brush.



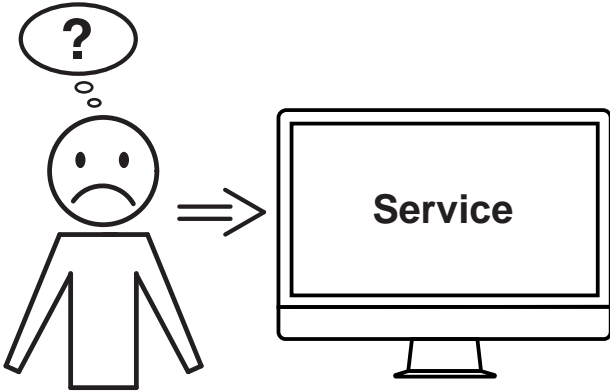
في حالة توقف الآلة

توقف الآلة عن الإشتغال. الحماية من تجاوز مستوى التحمل.
أترك الآلة حتى تبرد.
يوميض رمز ⏻ ومفتاح الاتجاه
العكسي "R" بشكل متناوب.
عندما يضيء رمز ⏻ بالأخضر،
تكون الآلة جاهزة للإستخدام

Machine stops.

Overload protection. Please let the machine cool down.

- Symbols ⏻ and "R" flash alternatively.
- Symbol ⏻ lights green, machine is ready for operation.



ألم تساعدكم أي من الحلول المذكورة أعلاه؟
الاتصال: الخدمة ←

• www.krug-priester.com •
• service@krug-priester.com •

Did none of the specified solutions help you with your problem?

→ Contact: Service

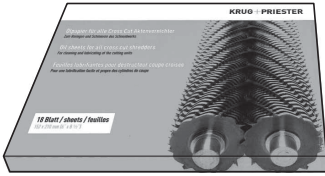
- www.krug-priester.com
- service@krug-priester.com

الملحقات المطلوبة الموصى بها
Recommended accessories



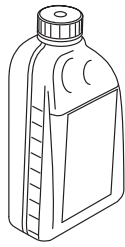
بالنسبة للموديلات IDEAL 2445, IDEAL 2465
الزيت الصديق للبيئة 0.21 X 10
رقم : 9000 611

IDEAL 2445, IDEAL 2465
Environmentally friendly oil (10 x 0,2 litre).
No. 9000 611



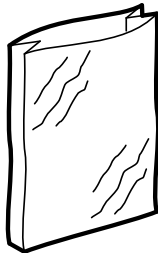
IDEAL 2445 CC/MC/SMC, IDEAL 2465 CC
ورق الزيت (18 ورقة)
رقم : 9000 631

IDEAL 2445 CC/MC/SMC, IDEAL 2465 CC
Oil sheets (18 Sheets)
No. 9000 631



بالنسبة للموديلات IDEAL 2445 CC/MC/SMC Oil يتم استخدام
زيت صديق للبيئة (5 X 1 لتر) رقم 9000 621

IDEAL 2445 CC/MC/SMC Oil
Environmentally friendly oil (5 x 1 litre).
No. 9000 621



الأكياس البلاستيكية (50 كيس)

Plastic bags (50 pieces)
No. 9000 403



لا يتم تقطيع مشابك الورق وأقراص DVD/CD

باستخدام آلة IDEAL 2445 MC

أو IDEAL 2445 SMC. لكن لتقطيع أقراص

إن الجهاز الأنسب لتقطيع أقراص CD/DVD

هو موديل IDEAL 2465

الذي يتوفر على 4 ملم.

عند تقطيع أقراص DVD/CD ينبغي تزييت

الآلة بكيفية مستمرة.

Do not shred paper clips and CD/DVD with
model IDEAL 2445 MC and IDEAL 2445 SMC!

To destroy CDs/DVDs IDEAL model 2465,
4 mm is the suitable one.

**It is very important to oil frequently
when shredding CD/DVDs.**



تمت الموافقة على هذه الآلة من قبل مختبرات السلامة كما أنها تتطابق مع توجيهات الاتحاد الأوروبي 2014/30/EU و 2014/35/EU
معلومات عن مستوى الصوت:

لإيجاد المواصفات الفنية المحددة يرجى الرجوع إلى لوحة إسم الآلة. للمطالبة بحقوق الضمان لا بد من التعرف وتحديد بيانات الآلة عبر لوحة إسمها.

حق التعديلات الفنية محفوظ.



This machine is approved by independent safety laboratories and is in compliance with the EC-regulations 2014/35/EU and 2014/30/EU.

Sound level information:

The exact technical specifications can be found on the technical specifications sticker on the machine.

To claim under guarantee, the machine must still carry its original identification label. Subject to alterations without notice.



I.T.E. Listed 802 D

AR	قوة صوت مضمونة	محايد	الحد الأقصى لعدد الأوراق
EN	Guaranteed sound power level	Running idle	Max. paper load
IDEAL 2445		66,0 [dB]A	71,2 [dB]A
IDEAL 2465		71,9 [dB]A	68,5 [dB]A



تأهيلاتنا تادامش لـ Krug + Priester تكورش ىدل:

- قفو قءوچلا قءاءا ماظن
DIN EN ISO 9001:2015
- قفو قئىبللا قءاءا ماظن
DIN EN ISO 14001:2015
- قفو ققاطلا قءاءا ماظن
DIN EN ISO 50001:2011

The company Krug + Priester has the following certifications:

- Quality management system according to DIN EN ISO 9001:2015
- Environmental management system according to DIN EN ISO 14001:2015
- Energy management system according to DIN EN ISO 50001:2011



هذا الجهاز لا يُسمح برميهِ في سلة المهملات المنزلية! الرجاء تسليم الجهاز في مناطق التجميع الخاصة له! إن تجميع وتدوير النفايات من الأجهزة الكهربائية والإلكترونية يشكل مصدر لمواد ذات قيمة! مواد التغليف هي مواد يمكن إستخدامها مرة أخرى. قم بالتخلص من مواد التغليف بالطريقة المناسبة للبيئة عن طريق جمعها في الأماكن المخصصة لها. تعامل مع البيئة بشكل صحيح وتخلص من الأقراص المدمجة والبطاقات وغيرها من وسائط حمل المعلومات على شكل ورق مقطوع. شكراً لكم!

Please remember to respect the local regulations: hand in the non-working electrical equipments to an appropriate waste disposal centre. The packaging material is recyclable.

Dispose of the packaging in an environmentally friendly manner and make it available for the recyclable material collection-service.

Please think of the environment and dispose shredded CDs, cards and other data medium separately from shredder paper. Thank you!

الإتحاد الأوروبي – بيان المطابقة

EN EC-declaration of conformity

- بهذا نصرح بأن هذا المنتج

- Herewith we declare that

	GS- IDENT. No.	UL-IDENT. No.
2445; 2445 CC; 2445 MC; 2445 SMC	ID Nr. 11244501	ID Nr. 10244501
2465; 2465 CC;	ID Nr. 11246501	ID Nr. 10246501

- متوافق مع الأحكام المنطبقة عليه

- complies with the following provisions applying to it

2014/35/EU:

انخفاض الجهد الموجهة

Low voltage directive

2014/30/EU:

توجيه توافق EMV الكهرومغناطيسي

EMV Electromagnetic compatibility directive

2011/65/EU, 2015/863/EU

RoHS directive

- المعايير المتناسقة المنطبقة بشكل خاص

- Applied harmonised standards in particular

EN 60204-1; EN 1010-1; EN 1010-3; EN 55014-1; EN 55014-2;
EN 61000-3-2; EN 61000-3-3; EN ISO 12100; EN 61496-1; EN 61496-2
EN ISO 13857; EN ISO 11204; EN 13023; EN ISO 13849-1

التمثيل المصرح به للتوثيق الفني

13.12.2018

Date



- Geschäftsführer -

Authorized representative for technical documentation

Krug & Priester GmbH & Co. KG

Simon-Schweitzer-Str. 34

D-72336 Balingen (Germany)

ملاحظات:

Remarks:

• آلة إفناء الملفات •
• Document Shredders •



• آلات القص والتقطيع •
• Trimmers and Guillotines •

