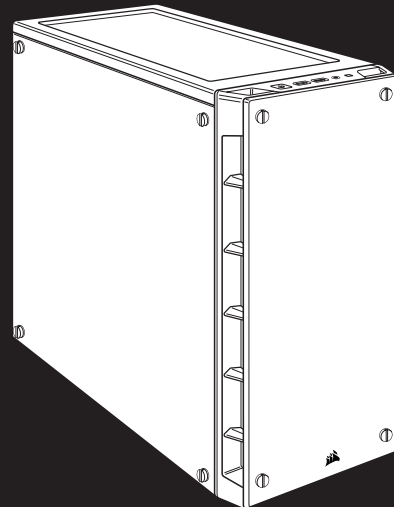




iCUE 465X RGB



WEB: corsair.com
PHONE: (888) 222-4346
WARRANTY:
corsair.com/support/warranty

SUPPORT: support.corsair.com
BLOG: corsair.com/blog
FORUM: forum.corsair.com
YOUTUBE: youtube.com/corsairhowto

© 2019 CORSAIR MEMORY, Inc. All rights reserved. CORSAIR and the sails logo are registered trademarks in the United States and/or other countries. All other trademarks are the property of their respective owners. Product may vary slightly from those pictured. 49-001879 AA



iCUE 465X RGB

Mid Tower Smart Case



| | |
|------------------|----|
| ENGLISH | 1 |
| FRANÇAIS..... | 9 |
| DEUTSCH | 17 |
| NEDERLANDS | 25 |
| ITALIANO..... | 33 |
| ESPAÑOL..... | 41 |
| PORTUGUÊS | 49 |
| POLSKI..... | 57 |
| РУССКИЙ..... | 65 |
| العربية..... | 73 |

CASE SPECIFICATIONS

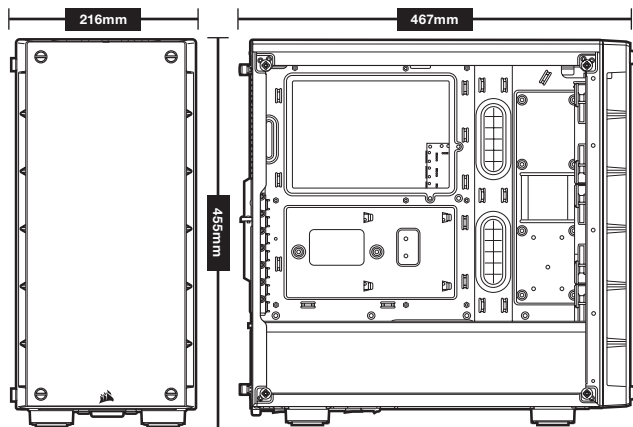
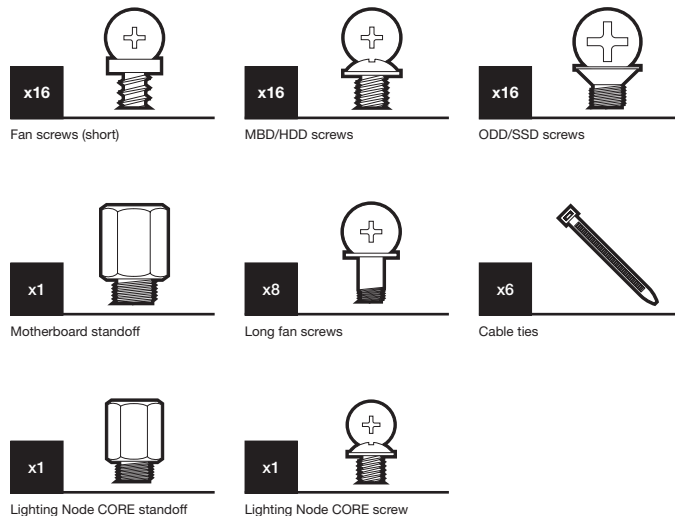
| | |
|--------------------------|-------|
| Length | 467mm |
| Width | 216mm |
| Height | 455mm |
| Maximum GPU length | 370mm |
| Maximum CPU height | 170mm |
| Maximum PSU length | 180mm |

Fan locations:

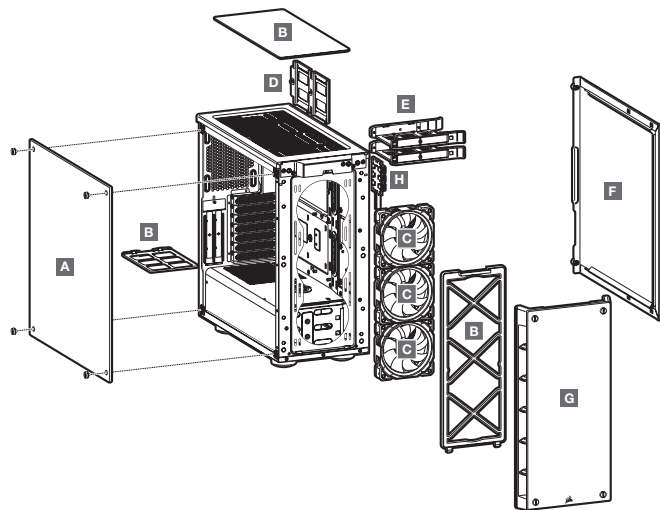
| | |
|-------------|--------------------------------------|
| Front | 3x120mm / 2x140mm (3x120mm included) |
| Top | 2x120mm / 1x140mm |
| Rear | 120mm |

Radiator compatibility:

| | |
|-------------|---------------|
| Front | 360mm / 280mm |
| Top | 240mm |
| Rear | 120mm |

**ACCESSORY KIT CONTENTS**

CASE FEATURES



A — TEMPERED GLASS SIDE PANEL

B — DUST FILTERS

C — 3x 120mm RGB FANS

D — REMOVABLE SSD TRAYS

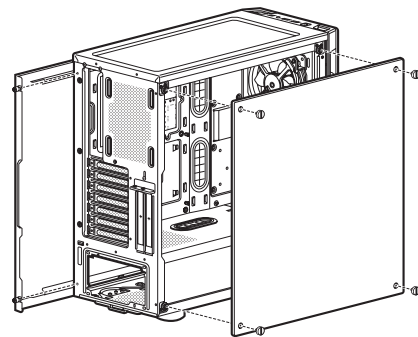
E — HDD TRAYS

F — SOLID SIDE PANEL

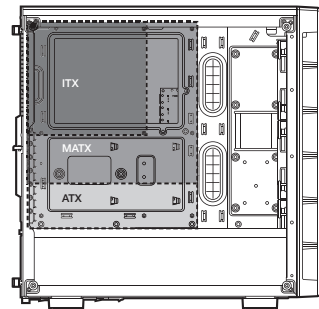
G — FRONT BEZEL

H — iCUE LIGHTING NODE CORE

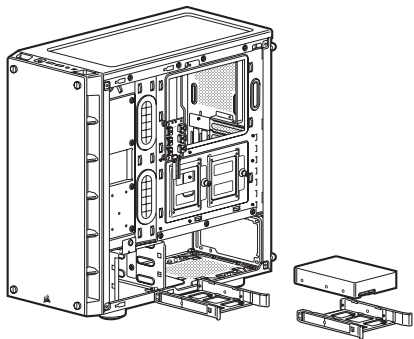
REMOVING THE SIDE PANELS



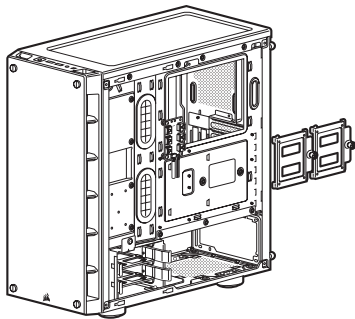
INSTALLING THE MOTHERBOARD



INSTALLING HDDS

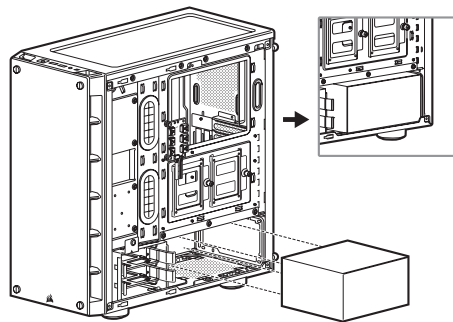


INSTALLING SSDS

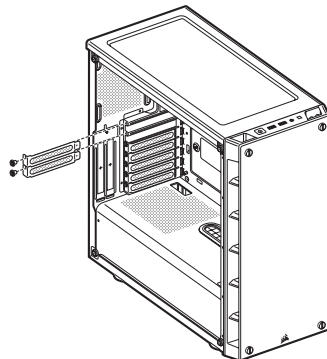


5

INSTALLING PSU

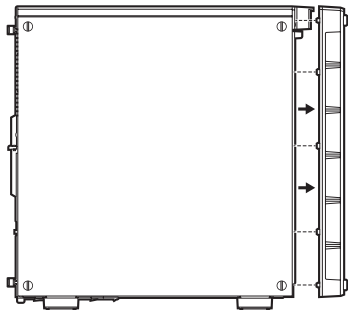


INSTALLING PCI-e CARDS

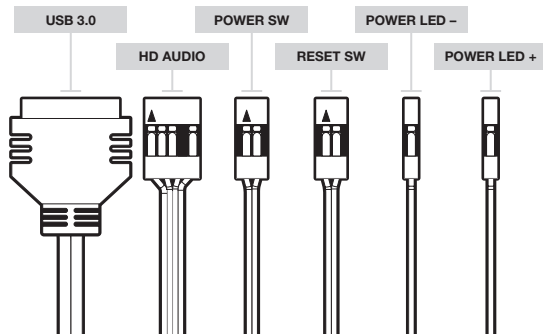


6

REMOVING THE FRONT BEZEL

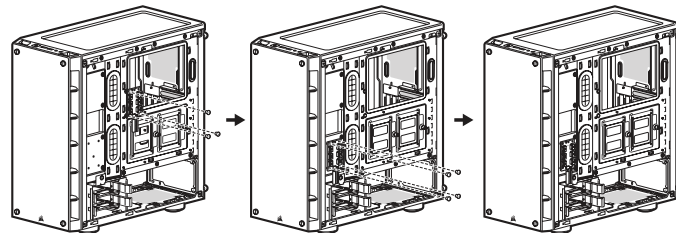


INSTALLING THE FRONT I/O CONNECTORS



7

CHANGING LOCATION OF THE iCUE LIGHTING NODE CORE



FREQUENTLY ASKED QUESTIONS

1. Does the polarity matter with the I/O panel's power and reset header?
No, only the LED headers.
2. Who should I contact if I received my case damaged or one of the fans is no longer working?
Please go to support.corsair.com and request an RMA so that we can replace the damaged part(s).
3. Where can I mount a fan?

| Fan mount locations | |
|---------------------|-------------------|
| Front | 3x120mm / 2x140mm |
| Top | 2x120mm / 1x140mm |
| Rear | 120mm |

To learn more about this case visit the product page at [corsair.com](https://www.corsair.com).

8

SPÉCIFICATIONS DU BOÎTIER

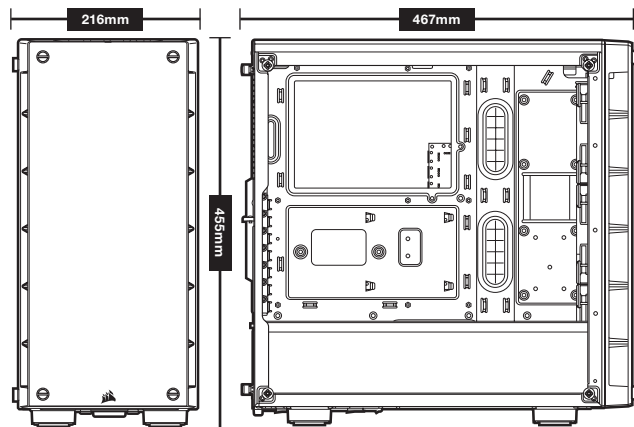
| | |
|---|-------|
| Longueur | 467mm |
| Largeur | 216mm |
| Hauteur | 455mm |
| Longueur maximale de carte graphique..... | 370mm |
| Hauteur maximale du processeur | 170mm |
| Longueur maximale du bloc d'alimentation..... | 180mm |

Emplacements des ventilateurs:

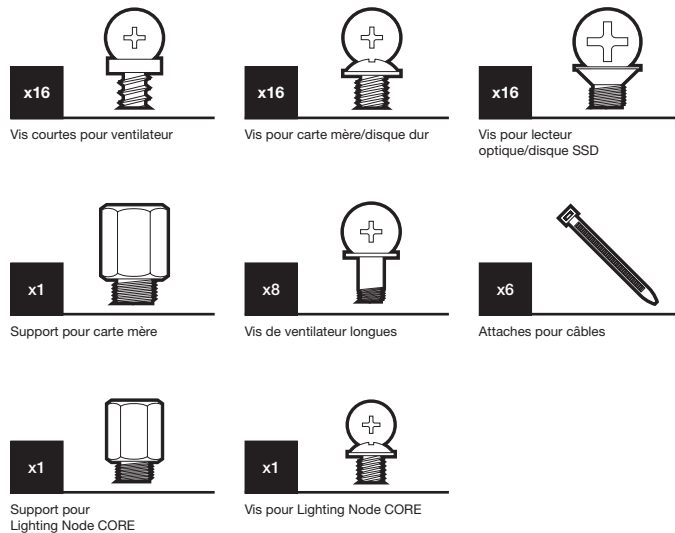
| | |
|--------------|------------------------------------|
| Avant | 3x120mm / 2x140mm (3x120mm inclus) |
| Haut..... | 2x120mm / 1x140mm |
| Arrière..... | 120mm |

Compatibilité des radiateurs:

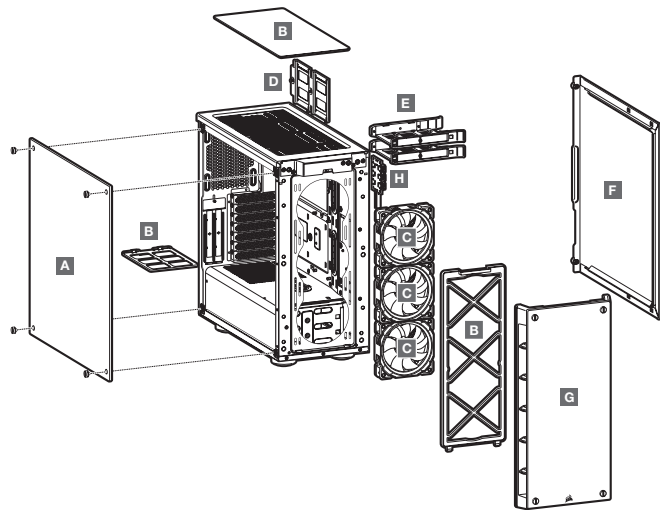
| | |
|--------------|---------------|
| Avant | 360mm / 280mm |
| Haut..... | 240mm |
| Arrière..... | 120mm |



CONTENU DU KIT D'ACCESSOIRES



CARACTÉRISTIQUES DU BOÎTIER



A — PANNEAU LATÉRAL EN VERRE TREMPÉ

B — FILTRE ANTI-POUSSIÈRE

C — 3x RGB VENTILATEUR DE 120mm

D — PLATEAUX DE DISQUES SSD AMOVIBLES

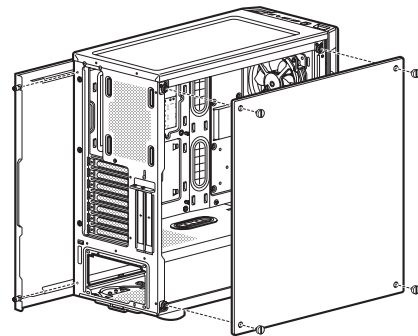
E — PLATEAUX DE DISQUE DUR

F — PANNEAU LATÉRAL NORMAL

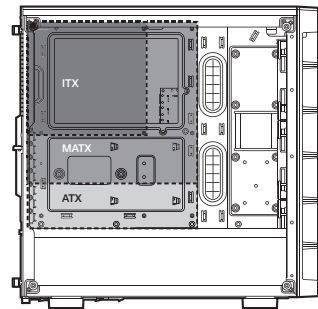
G — PANNEAU AVANT

H — ICUE LIGHTING NODE CORE

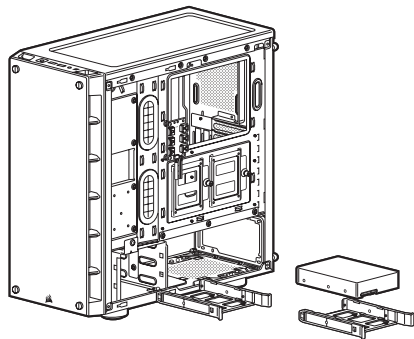
RETRAIT DES PANNEAUX LATÉRAUX



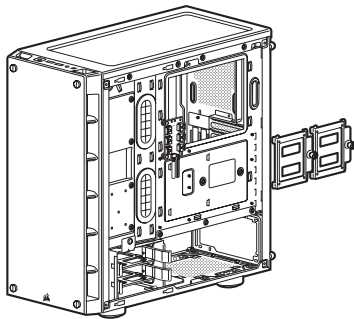
INSTALLATION DE LA CARTE MÈRE



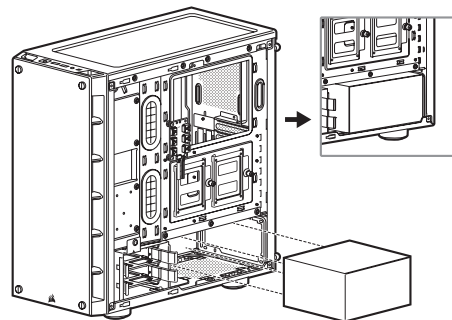
INSTALLATION DES DISQUES DURS



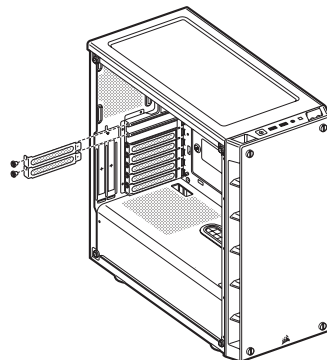
INSTALLATION DES SSD



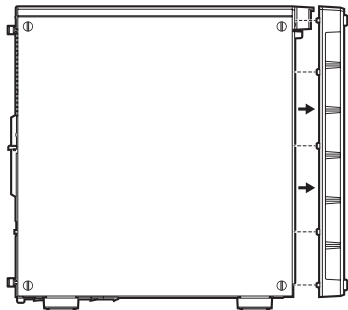
INSTALLATION DU BLOC D'ALIMENTATION



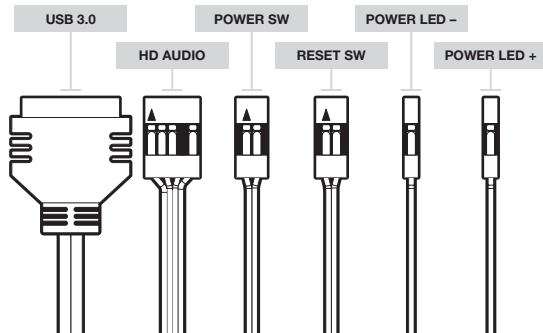
INSTALLATION DES CARTES PCI-e



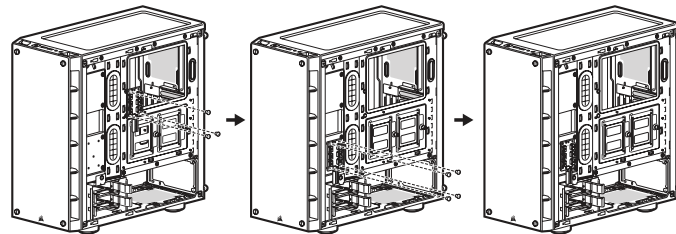
RETRAIT DU PANNEAU AVANT



INSTALLATION DES CONNECTEURS E/S AVANT



MODIFICATION DE L'EMPLACEMENT DE L'UCIE LIGHTING NODE CORE



FOIRE AUX QUESTIONS

1. La polarité est-elle importante pour l'alimentation du panneau d'E/S et le cavalier de réinitialisation?
Non, uniquement pour les cavaliers à LED.
2. À qui dois-je m'adresser si mon boîtier est endommagé à l'arrivée ou lorsqu'un ventilateur ne fonctionne plus?
Veuillez vous rendre sur le site support.corsair.com et demandez une RMA (autorisation de retour de marchandise) pour que nous puissions remplacer la ou les pièces endommagées.
3. Où puis-je monter un ventilateur?

| Emplacements des fixations de ventilateur | |
|---|-------------------|
| Avant | 3x120mm / 2x140mm |
| Haut | 2x120mm / 1x140mm |
| Arrière | 120mm |

Pour en savoir plus sur ce boîtier, veuillez vous rendre sur le site corsair.com, à la page des produits.

TECHNISCHE DATEN DES GEHÄUSES

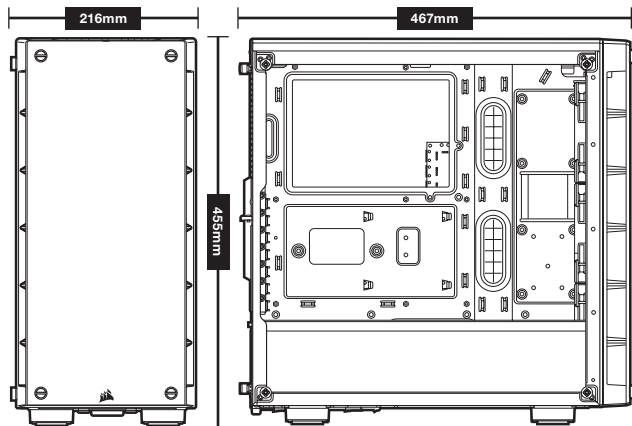
| | |
|------------------------------|-------|
| Länge..... | 467mm |
| Breite..... | 216mm |
| Höhe..... | 455mm |
| Maximale GPU-Länge..... | 370mm |
| Maximale CPU-Höhe..... | 170mm |
| Maximale Netzteil-Länge..... | 180mm |

Lüfterpositionen:

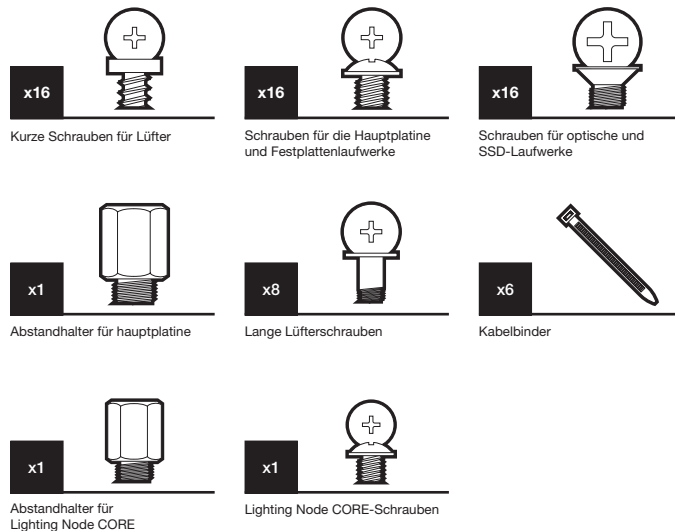
| | |
|------------------|---|
| Vorderseite..... | 3x120mm / 2x140mm (3x120mm inbegriffen) |
| Oben..... | 2x120mm / 1x140mm |
| Rückseite..... | 120mm |

Radiatorkompatibilität:

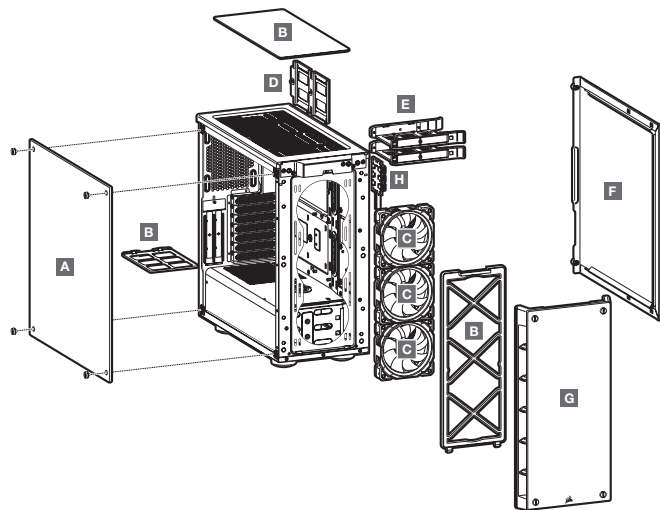
| | |
|------------------|---------------|
| Vorderseite..... | 360mm / 280mm |
| Oben..... | 240mm |
| Rückseite..... | 120mm |



INHALT DES ZUBEHÖRKITTS



FUNKTIONSMERKMALE DES GEHÄUSES



A – SEITENABDECKUNG AUS
GEHÄRTETEM GLAS

B – STAUBFILTER

C – 3x RGB LÜFTER, 120mm

D – ABNEHMBARER SSD-SCHACHT

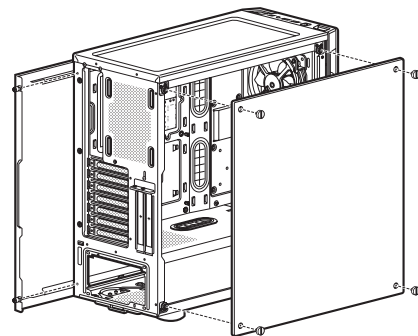
E – HDD-SCHÄCHTE

F – MASSIVE SEITENABDECKUNG

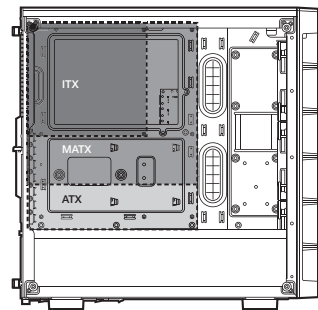
G – BLENDE VORDERSEITE

H – iCUE LIGHTING NODE CORE

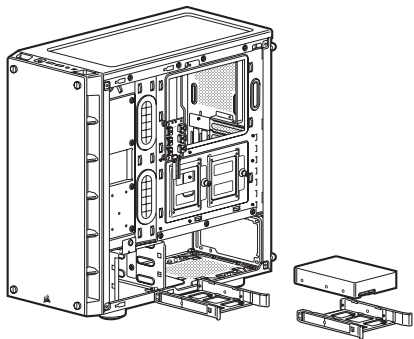
ABNEHMEN DER SEITENPLATTEN



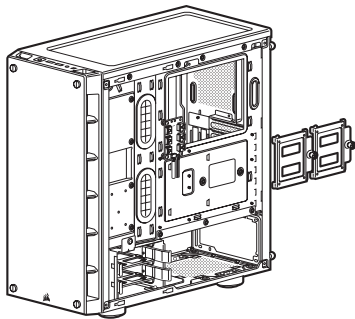
INSTALLATION DES MOTHERBOARDS



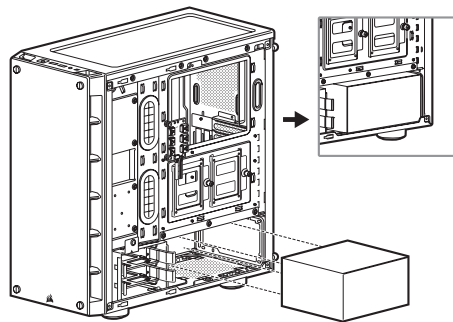
INSTALLATION VON HDD-LAUFWERKEN



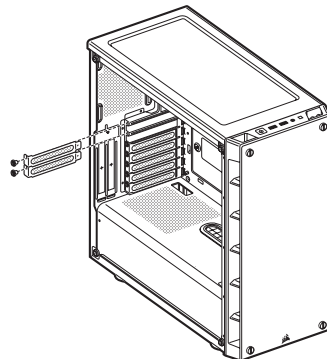
INSTALLATION VON SSD-LAUFWERKEN



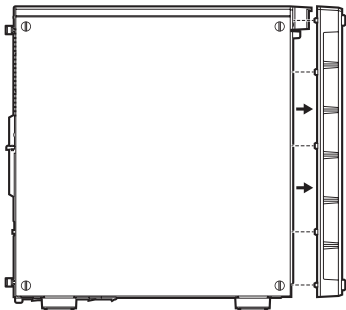
INSTALLATION DES NETZTEILS (PSU)



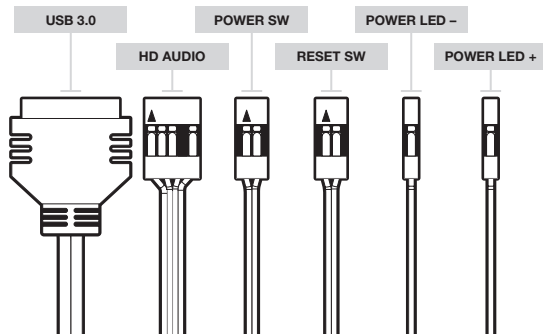
INSTALLIEREN VON PCI-e-KARTEN



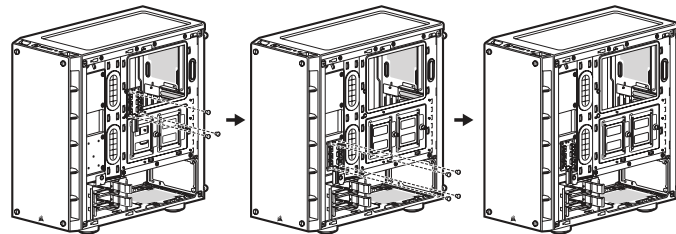
ABNEHMEN DER VORDEREN BLENDE



INSTALLATION DER VORDEREN I/O - ANSCHLÜSSE



ÄNDERN DER POSITION DES iCUE LIGHTING NODE CORE



HÄUFIG GESTELLTE FRAGEN

1. **Muss bei der Ein/Austaste und dem Rücksetzschalter der I/O-Abdeckung die Polarität beachtet werden?**
Nein, nur bei den LED-Headern.
2. **An wen kann ich mich wenden, wenn ich ein beschädigtes Gehäuse erhalten habe oder einer der Lüfter nicht mehr funktioniert?**
Gehen Sie zu support.corsair.com und fordern Sie eine RMA an, damit wir die beschädigten Teile ersetzen können.
3. **Wo kann ich einen Lüfter anbringen?**

| Lüfter-Einbaupunkte | |
|---------------------|-------------------|
| Vorderseite | 3x120mm / 2x140mm |
| Oberseite | 2x120mm / 1x140mm |
| Rückseite | 120mm |

Weitere Informationen über dieses Gehäuse finden Sie auf der Produktseite bei corsair.com.

SPECIFICATIES BEHUIZING

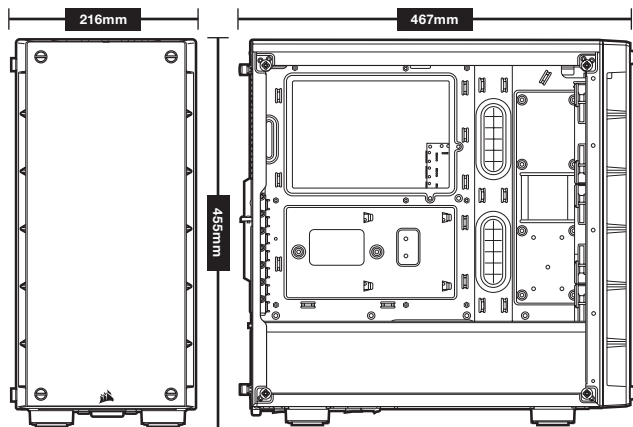
| | |
|--------------------------|-------|
| Lengte..... | 467mm |
| Breedte..... | 216mm |
| Hoogte..... | 455mm |
| Maximale GPU-lengte..... | 370mm |
| Maximale CPU-hoogte..... | 170mm |
| Maximale PSU-lengte..... | 180mm |

Fanlocaties:

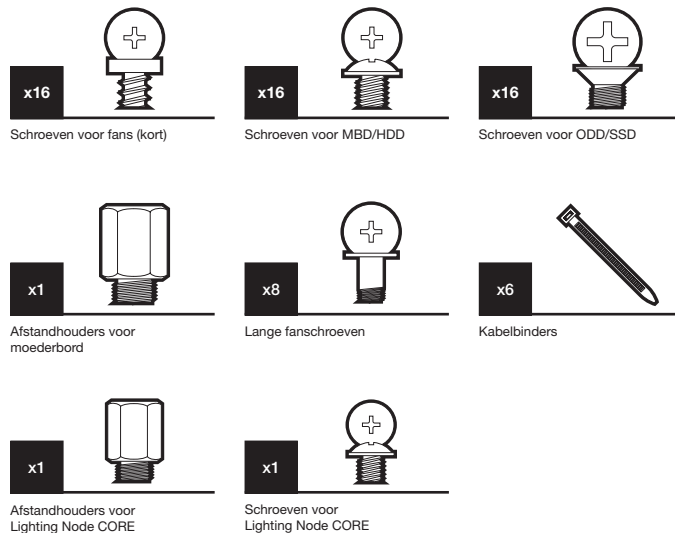
| | |
|------------------|--|
| Voorzijde..... | 3x120mm / 2x140mm (3x120mm inbegrepen) |
| Bovenzijde..... | 2x120mm / 1x140mm |
| Achterzijde..... | 120mm |

Radiatorcompatibiliteit:

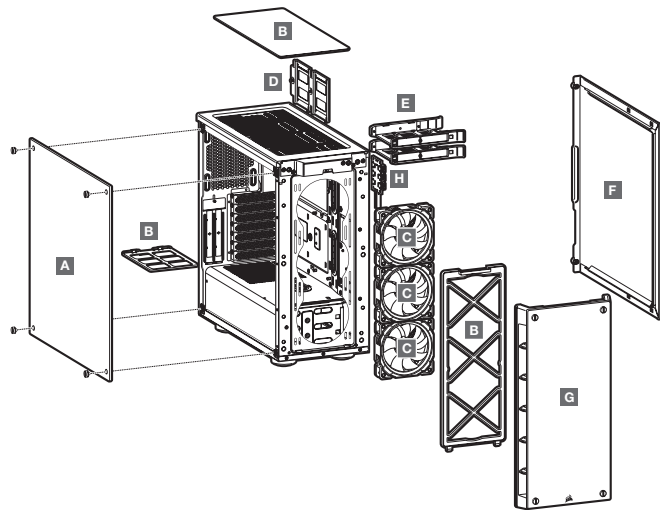
| | |
|------------------|---------------|
| Voorzijde..... | 360mm / 280mm |
| Bovenzijde..... | 240mm |
| Achterzijde..... | 120mm |



INHOUD ACCESSOIREKIT



ONDERDELEN VAN DE BEHUIZING



A — ZIJPANEEL VAN GEHARD GLAS

B — STOFFILTERS

C — 3x 120mm RGB FANS

D — VERWISSELBARE
SSD-BRACKETS

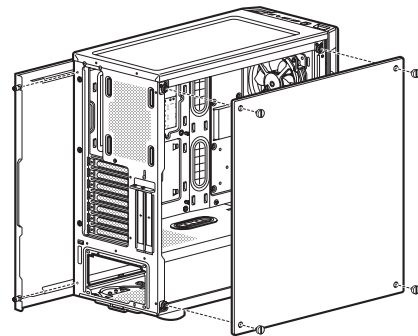
E — HDD-BRACKETS

F — STEVIG ZIJPANEEL

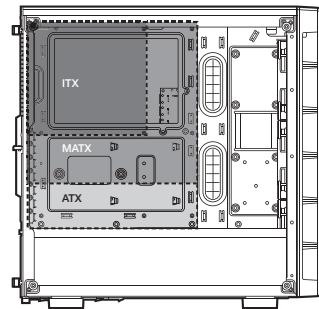
G — VOORPANEEL

H — iCUE LIGHTING NODE CORE

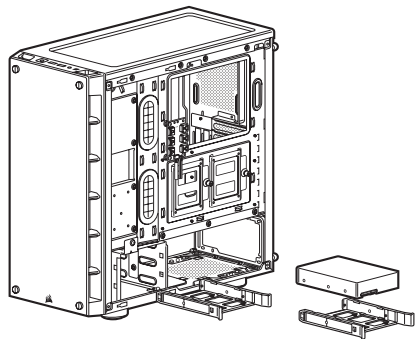
DE ZIJPANELEN VERWIJDEREN



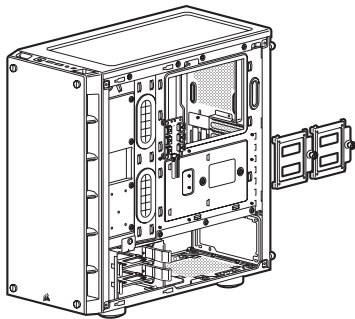
HET MOEDERBORD INSTALLEREN



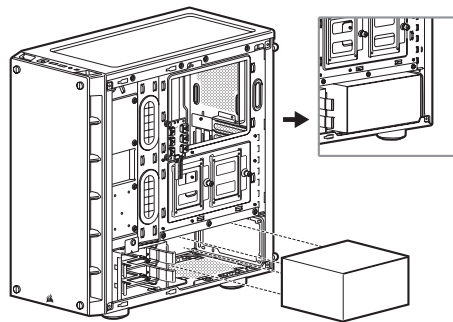
HDD'S INSTALLEREN



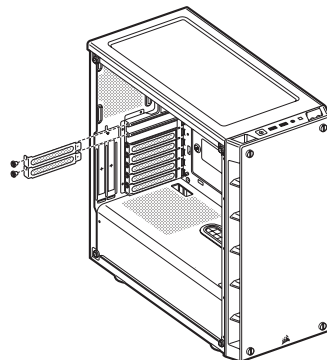
SSD'S INSTALLEREN



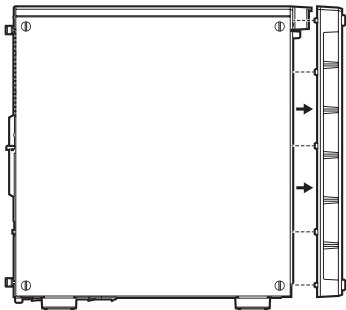
PSU INSTALLEREN



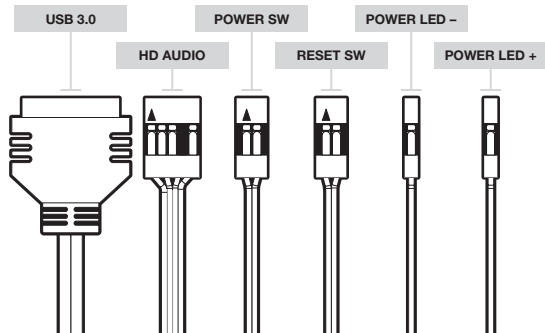
PCI-e-KAARTEN INSTALLEREN



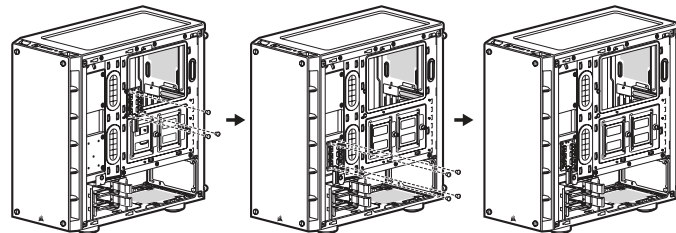
HET VOORPANEEL VERWIJDEREN



DE I/O-CONNECTOREN AAN DE VOORZIJD E INSTALLEREN



LOCATIE VAN HET iCUE CORE-VERLICHTINGSKNOOPPUNT WIJZIGEN



VEELGESTELDE VRAGEN

1. Is de polariteit van belang voor de aan/uit- en resetheader van het I/O-paneel?
Nee, alleen voor de ledheaders.
2. Met wie moet ik contact opnemen als de behuizing beschadigd is of als een van de fans niet meer werkt?
Ga naar support.corsair.com en vraag een RMA aan zodat we de beschadigde onderdelen kunnen vervangen.
3. Waar kan ik een fan installeren?

| Installatielocaties voor fans | |
|-------------------------------|-------------------|
| Voorzijde | 3x120mm / 2x140mm |
| Bovenzijde | 2x120mm / 1x140mm |
| Achterzijde | 120mm |

Ga naar de productpagina op corsair.com voor meer informatie over deze behuizing.

SPECIFICHE DEL PRODOTTO

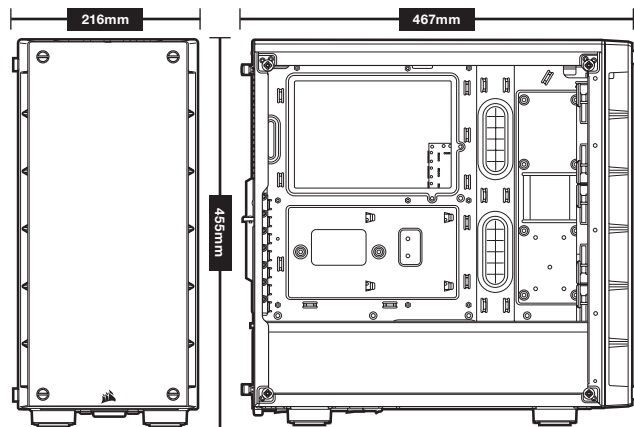
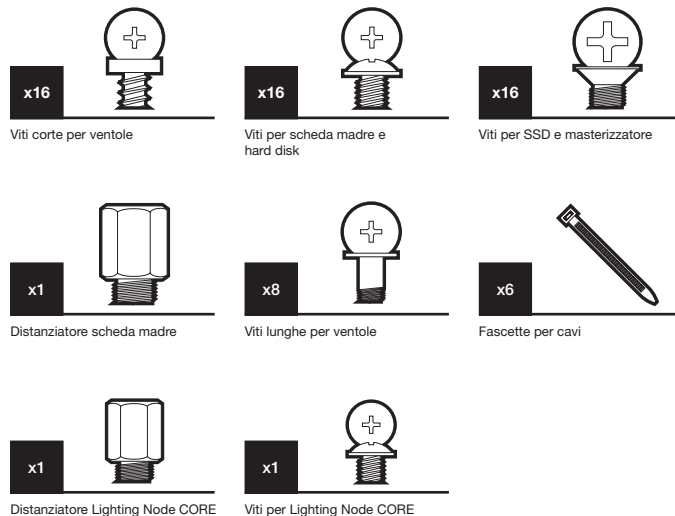
| | |
|--------------------------------------|-------|
| Lunghezza | 467mm |
| Larghezza | 216mm |
| Altezza | 455mm |
| Lunghezza massima scheda video | 370mm |
| Altezza massima processore | 170mm |
| Lunghezza massima alimentatore | 180mm |

Posizionamento ventole:

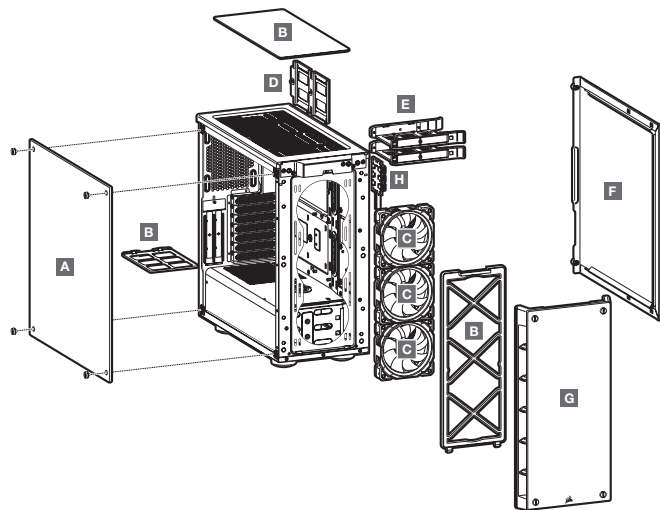
| | |
|------------------|-------------------------------------|
| Frontale | 3x120mm / 2x140mm (3x120mm incluse) |
| Superiore | 2x120mm / 1x140mm |
| Posteriore | 120mm |

Posizionamento radiatore:

| | |
|------------------|---------------|
| Frontale | 360mm / 280mm |
| Superiore | 240mm |
| Posteriore | 120mm |

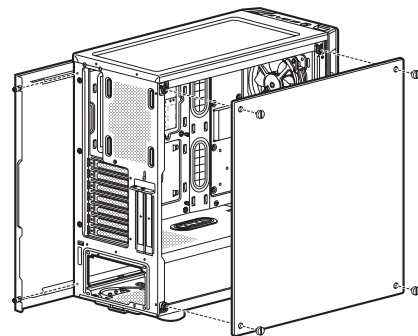
**CONTENUTO KIT ACCESSORI**

PROPRIETÀ DEL PRODOTTO

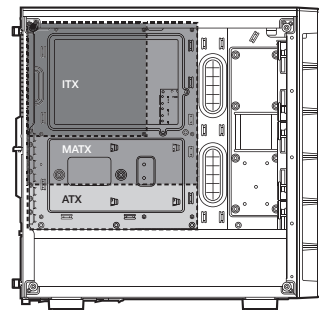


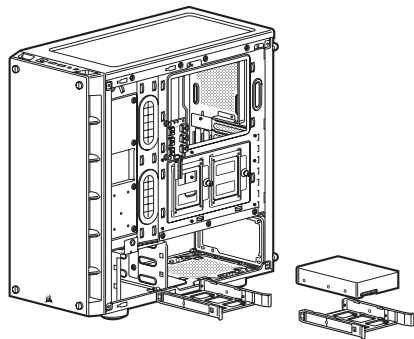
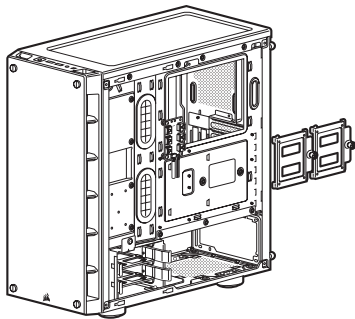
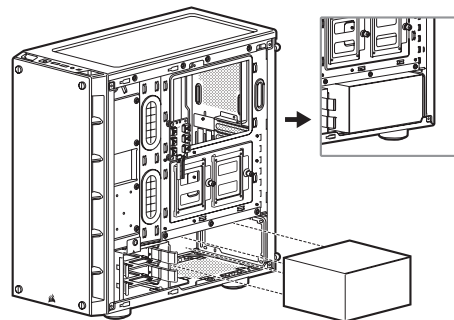
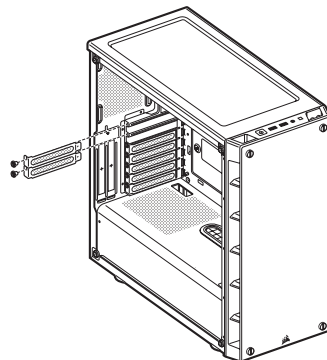
- | | |
|--|--------------------------------------|
| A — PANNELLO LATERALE IN VETRO TEMPERATO | E — CESTELLO MONTAGGIO HARD DISK |
| B — FILTRO PER LA POLVERE | F — PANNELLO LATERALE SENZA FINESTRA |
| C — 3x RGB VENTOLE DA 120mm | G — PANNELLO ANTERIORE |
| D — VASSOI PER UNITÀ SSD RIMOVIBILI | H — ICUE LIGHTING NODE CORE |

RIMOZIONE DEL PANNELLO LATERALE

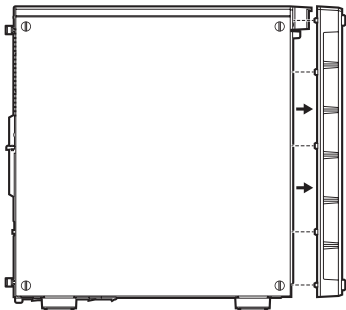


INSTALLAZIONE SCHEDA MADRE

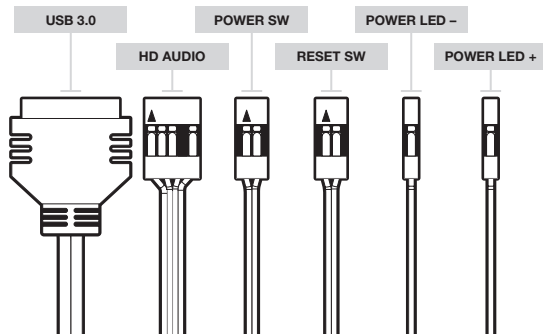


INSTALLAZIONE HARD DISK**INSTALLAZIONE SSD****INSTALLAZIONE ALIMENTATORE****INSTALLAZIONE PERIFERICHE PCI-e**

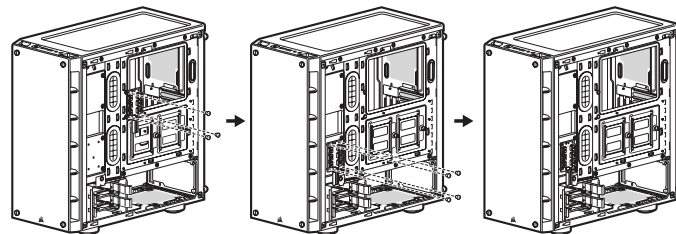
RIMOZIONE DEL PANNELLO ANTERIORE



INSTALLAZIONE CONNETTORI I/O FRONTALI



MODIFICA DELLA POSIZIONE DI iCUE LIGHTING NODE CORE



DOMANDE PIÙ FREQUENTI

1. **La corretta polarità dei connettori I/O di alimentazione e riavvio è importante?**
No, solo quella per gli indicatori LED.
2. **A chi devo rivolgermi se ricevo il prodotto danneggiato oppure una delle ventole non è più funzionante?**
Per favore utilizza il modulo RMA on line support.corsair.com così che possiamo procedere alla sostituzione delle parti danneggiate.
3. **In che posizione posso installare le ventole?**

| Posizione di installazione ventole | |
|------------------------------------|-------------------|
| Frontale | 3x120mm / 2x140mm |
| Superiore | 2x120mm / 1x140mm |
| Posteriore | 120mm |

Per ogni altra esigenza, fai riferimento alla pagina prodotto sul sito corsair.com.

ESPECIFICACIONES DEL CHASIS

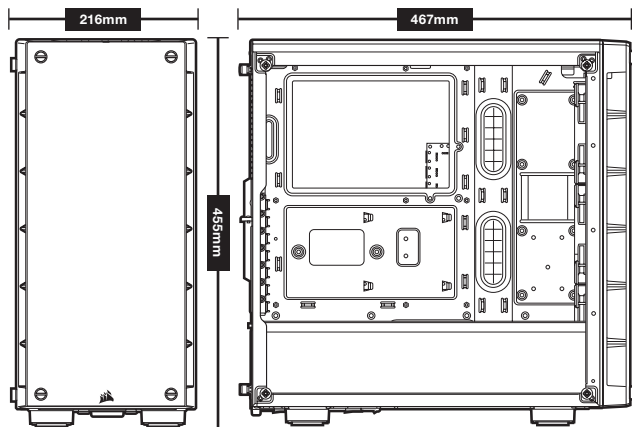
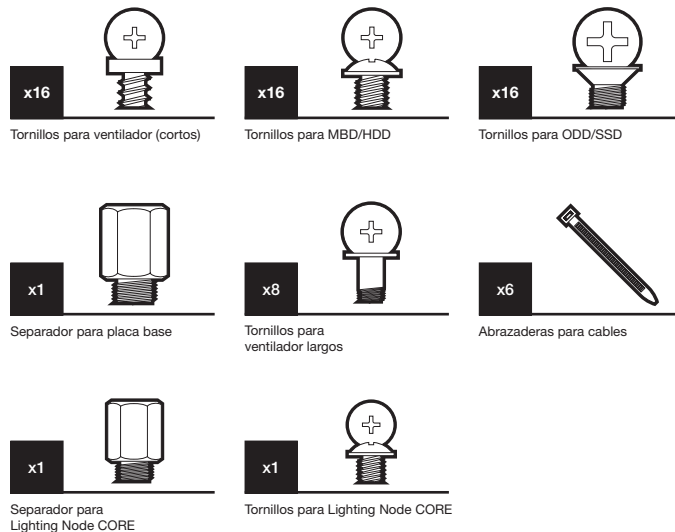
| | |
|---------------------------------|-------|
| Longitud | 467mm |
| Anchura | 216mm |
| Altura | 455mm |
| Longitud máxima de GPU | 370mm |
| Longitud máxima de CPU | 170mm |
| Longitud máxima de la PSU | 180mm |

Ubicación del ventilador:

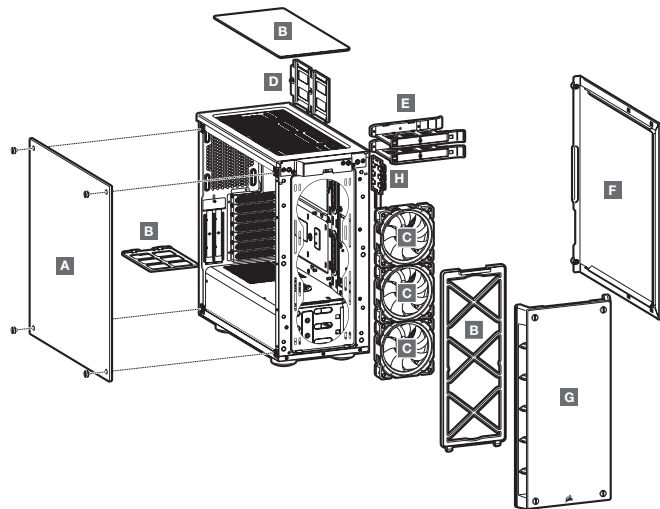
| | |
|-----------------|---------------------------------------|
| Delantero | 3x120mm / 2x140mm (3x120mm incluidos) |
| Superior | 2x120mm / 1x140mm |
| Posterior | 120mm |

Compatibilidad del radiador:

| | |
|-----------------|---------------|
| Delantero | 360mm / 280mm |
| Superior | 240mm |
| Posterior | 120mm |

**CONTENIDO DEL KIT DE ACCESORIOS**

CARACTERÍSTICAS DEL CHASIS



A — PANEL LATERAL DE CRISTAL TEMPLADO

B — FILTRO ANTIPOLVO

C — 3 RGB VENTILADORES DE 120mm

D — BANDEJAS PARA SSD EXTRAÍBLES

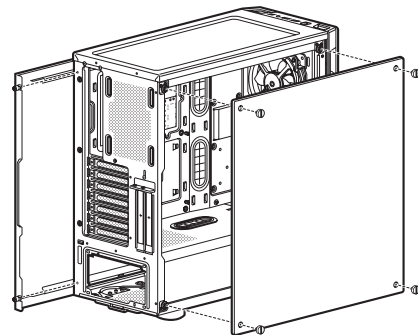
E — BANDEJAS PARA HDD

F — PANEL LATERAL SÓLIDO

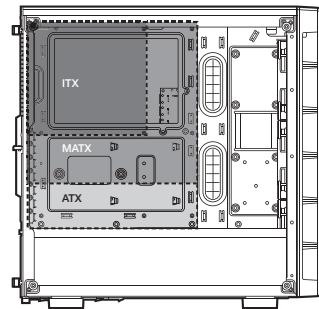
G — BISEL FRONTAL

H — iCUE LIGHTING NODE CORE

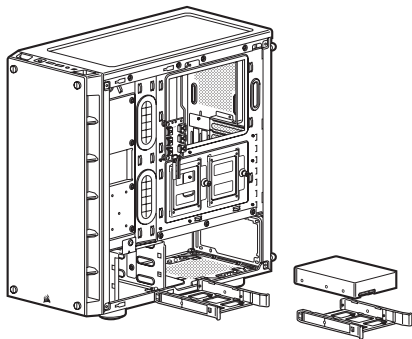
RETIRADA DE LOS PANELES LATERALES



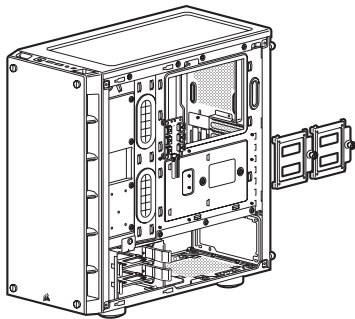
INSTALACIÓN DE LA PLACA BASE



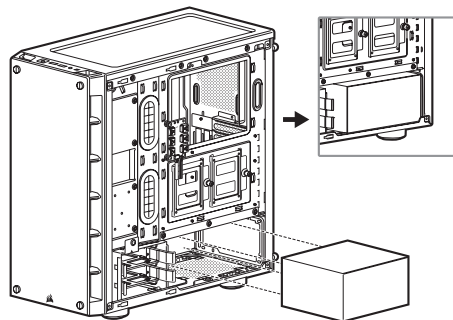
INSTALACIÓN DE LAS UNIDADES HDD



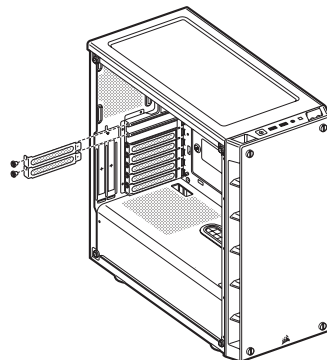
INSTALACIÓN DE LAS UNIDADES SSD



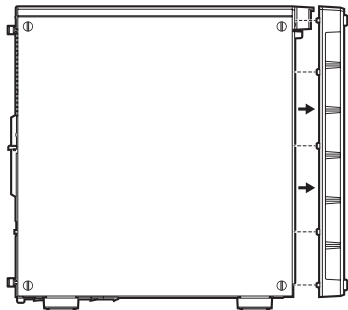
INSTALACIÓN DE LA PSU



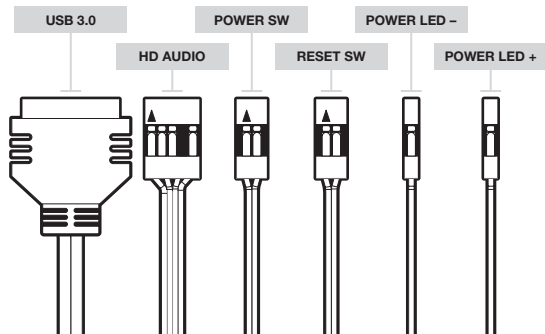
INSTALACIÓN DE LAS TARJETAS PCI-e



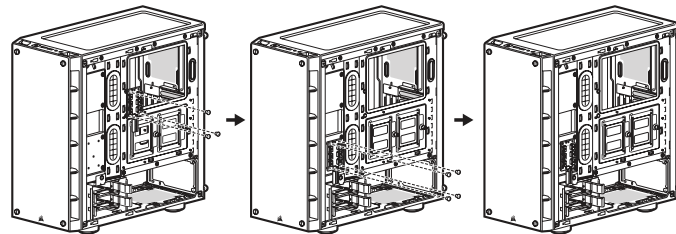
RETIRADA DEL EMBELLECEDOR FRONTAL



INSTALACIÓN DE LOS CONECTORES DE E/S FRONTALES



CAMBIO DE UBICACIÓN DEL LIGHTING NODE CORE PARA iCUE



PREGUNTAS MÁS FRECUENTES

1. ¿Hay que tener en cuenta la polaridad con la alimentación y el cabezal de restablecimiento del panel de E/S?
No, solo los cabezales LED.
2. ¿Con quién debo ponerme en contacto si recibo mi chasis dañado o si uno de los ventiladores deja de funcionar?
Vaya a support.corsair.com y solicite un RMA para que podamos reemplazar las piezas dañadas.
3. ¿Dónde puedo montar un ventilador?

| Puntos de montaje del ventilador | |
|----------------------------------|-------------------|
| Parte delantera | 3x120mm / 2x140mm |
| Parte superior | 2x120mm / 1x140mm |
| Parte posterior | 120mm |

Para obtener más información sobre este chasis, visite la página del producto en corsair.com.

ESPECIFICAÇÕES DO GABINETE

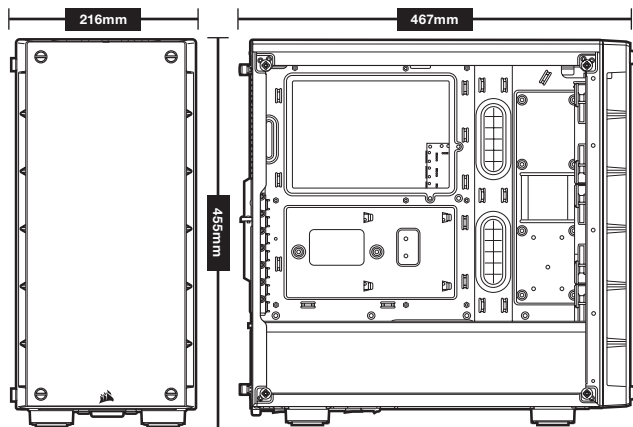
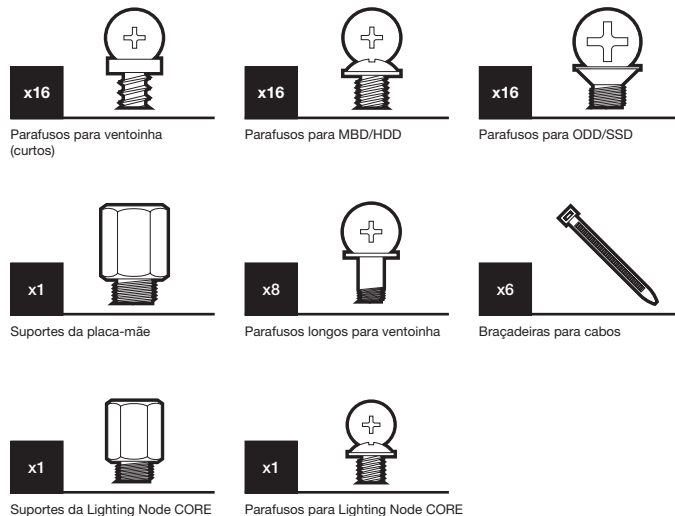
| | |
|---------------------------------|-------|
| Comprimento..... | 467mm |
| Largura | 216mm |
| Altura | 455mm |
| Comprimento máximo da GPU..... | 370mm |
| Altura máxima da CPU..... | 170mm |
| Comprimento máximo da PSU | 180mm |

Locais das ventoinhas:

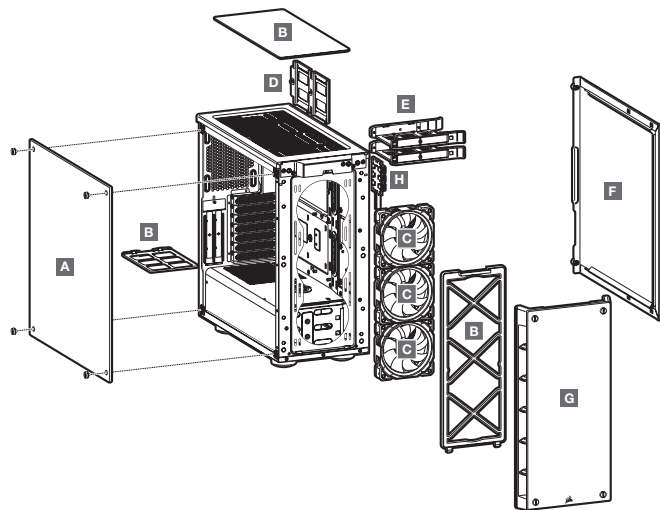
| | |
|---------------|---------------------------------------|
| Frente | 3x120mm / 2x140mm (3x120mm incluídas) |
| Topo..... | 2x120mm / 1x140mm |
| Traseira..... | 120mm |

Compatibilidade do radiador:

| | |
|---------------|---------------|
| Frente | 360mm / 280mm |
| Topo..... | 240mm |
| Traseira..... | 120mm |

**CONTEÚDO DO KIT DE ACESSÓRIOS**

RECURSOS DO GABINETE



A — PAINEL LATERAL EM VIDRO TEMPERADO

B — FILTRO DE POEIRA

C — 3 RGB VENTOINHAS DE 120mm

D — BANDEJAS REMOVÍVEIS PARA SSD

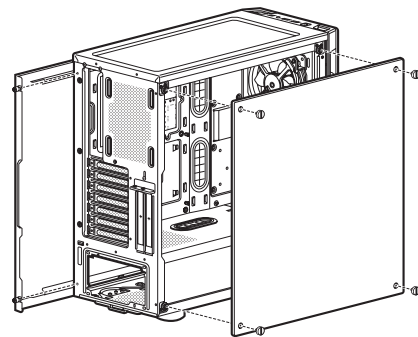
E — BANDEJAS PARA HDD

F — PAINEL LATERAL SÓLIDO

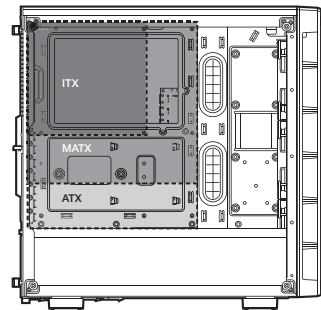
G — BISEL FRONTAL

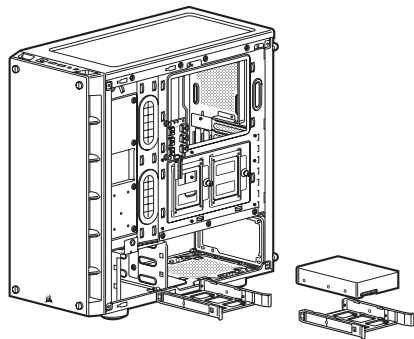
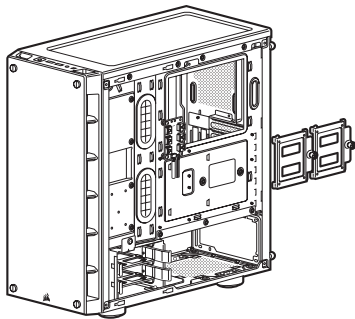
H — iCUE LIGHTING NODE CORE

REMOVER OS PAINÉIS LATERAIS

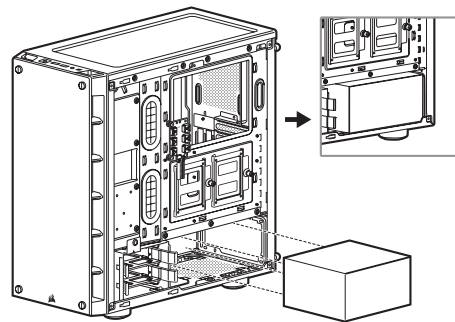
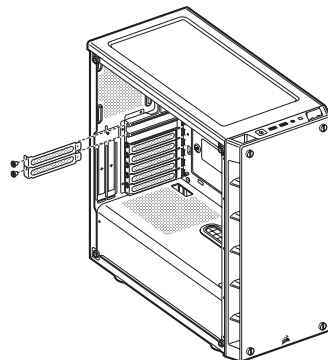


INSTALAR A PLACA-MÃE



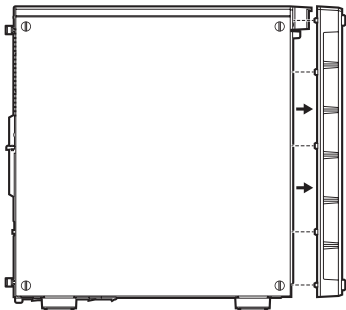
INSTALAR HDDS**INSTALAR SSDS**

53

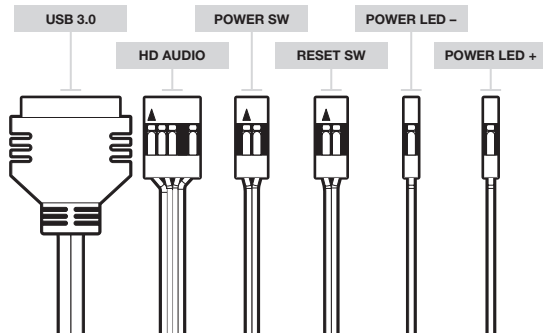
INSTALAR A PSU**INSTALAR PLACAS PCI-e**

54

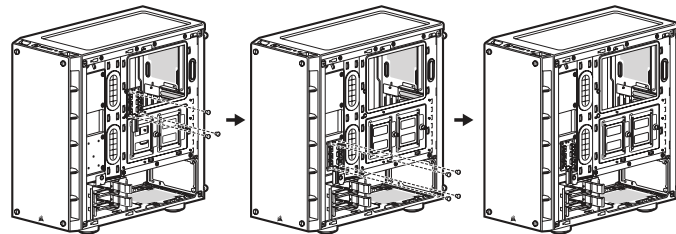
REMOVER O BISEL DIANTEIRO



INSTALAR OS CONECTORES DE E/S DIANTEIROS



MUDAR O LOCAL DE INSTALAÇÃO DO LIGHTING NODE CORE COMPATÍVEL COM ICUE



PERGUNTAS FREQUENTES

1. A polaridade é importante quando o painel de E/S alimenta e reinicia a haste?
Não, apenas as hastes do LED.
2. Quem devo contatar caso receba meu gabinete danificado ou uma das ventoinhas não estiver mais funcionando?
Acesse support.corsair.com e solicite um RMA, para que possamos substituir a(s) peça(s) danificada(s).
3. Onde posso montar uma ventoinha?

| Montar um fã | |
|-----------------|-------------------|
| Frente | 3x120mm / 2x140mm |
| Topo | 2x120mm / 1x140mm |
| Parte posterior | 120mm |

Para saber mais sobre este gabinete, visite a página do produto em corsair.com.

DANE TECHNICZNE OBUDOWY

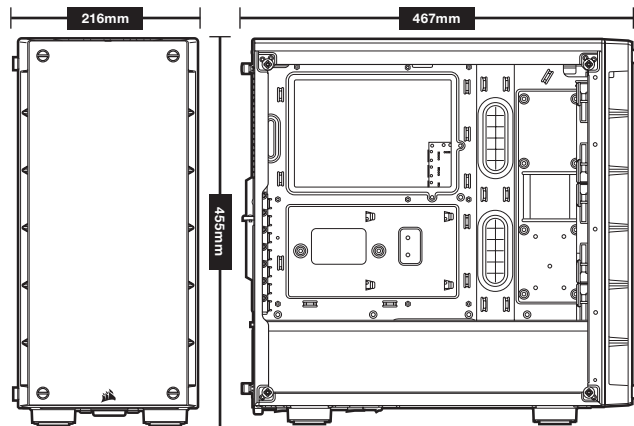
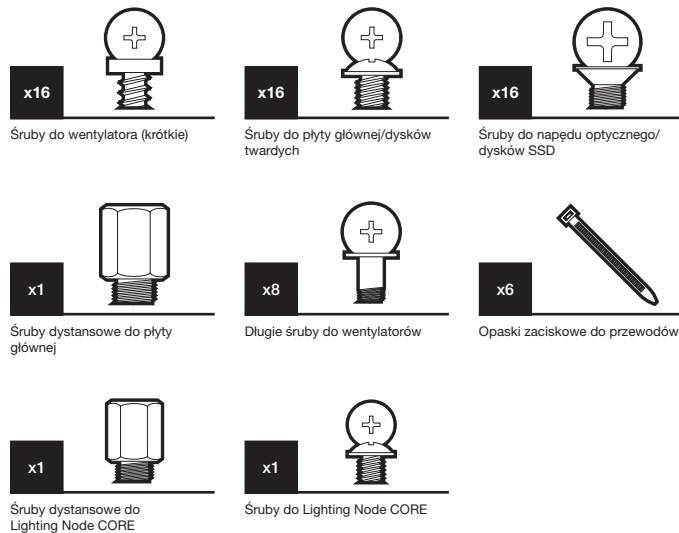
| | |
|---|-------|
| Długość | 467mm |
| Szerokość | 216mm |
| Wysokość | 455mm |
| Maksymalna długość karty graficznej | 370mm |
| Maksymalna wysokość procesora | 170mm |
| Maksymalna długość zasilacza | 180mm |

Miejsca montażu wentylatorów:

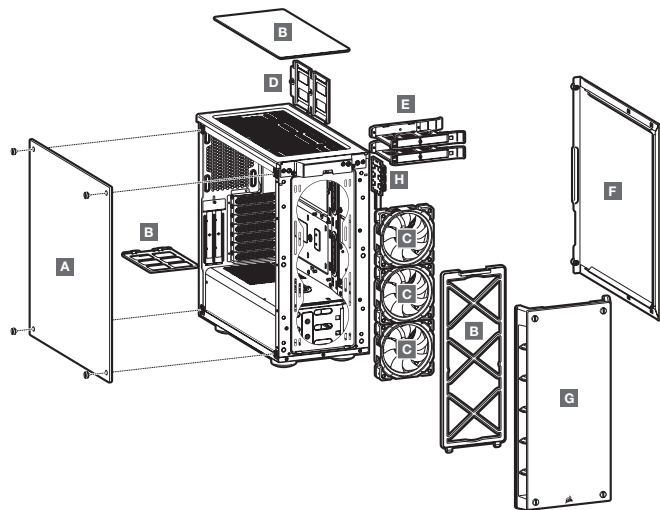
| | |
|-------------|---|
| Przód | 3x120mm / 2x140mm (3x120mm w komplecie) |
| Góra | 2x120mm / 1x140mm |
| Tył | 120mm |

Zgodność radiatora:

| | |
|-------------|---------------|
| Przód | 360mm / 280mm |
| Góra | 240mm |
| Tył | 120mm |

**ZAWARTOŚĆ ZESTAWU AKCESORIÓW**

CECHY OBUDOWY



A – PANEL BOCZNY Z HARTOWANEGO SZKŁA

B – FILTRY PRZECIWKURZOWE

C – 3 RGB WENTYLATORY 120mm

D – WYJMOWANE TACE NA DYSK SSD

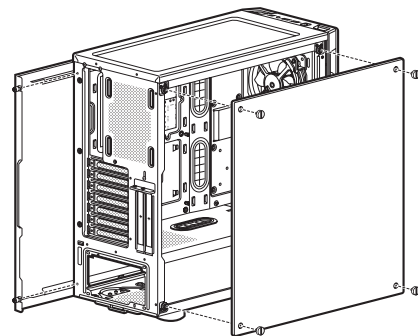
E – TACE NA DYSK TWARDY

F – PEŁNY PANEL BOCZNY

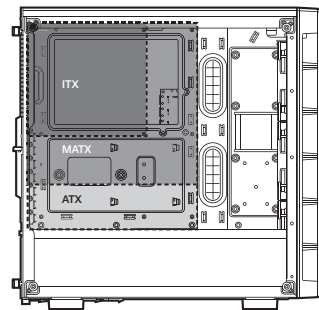
G – PANEL PRZEDNI

H – iCUE LIGHTING NODE CORE

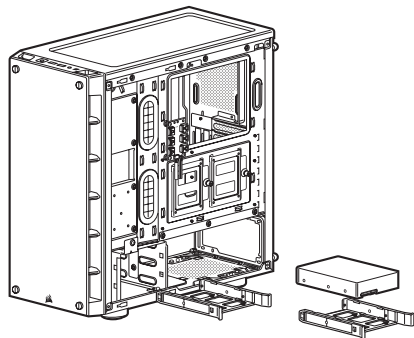
ZDEJMOWANIE PANELI BOCZNYCH



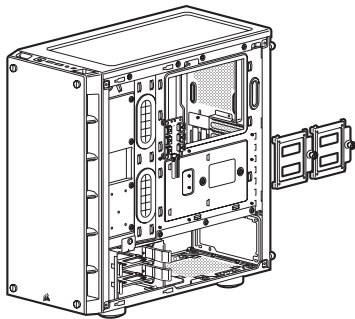
MONTOWANIE PŁYTY GŁÓWNEJ



MONTOWANIE DYSKÓW TWARDYCH

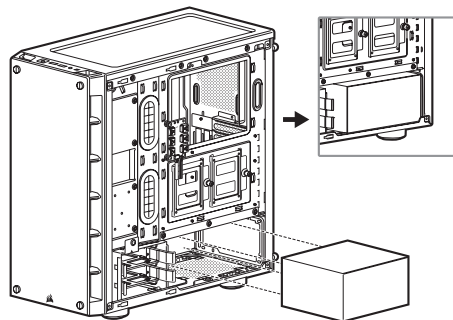


MONTOWANIE DYSKÓW SSD

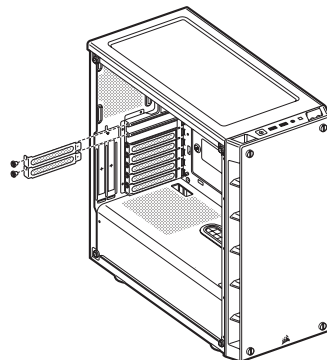


61

MONTOWANIE ZASILACZA

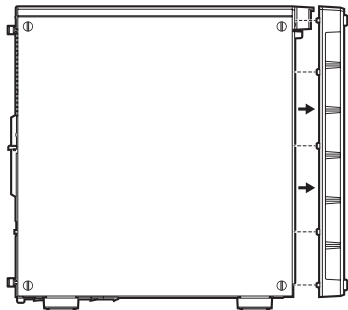


MONTOWANIE KART PCI-e

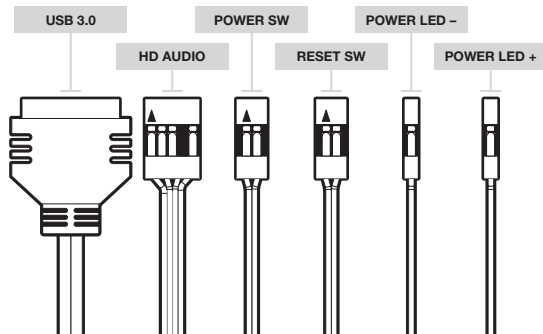


62

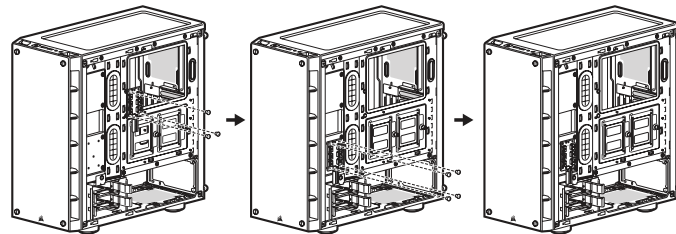
ZDEJMOWANIE PANELU PRZEDNIEGO



MONTOWANIE PRZEDNICH ZŁĄCZY WE/WY



ZMIANA LOKALIZACJI KONTROLERA iCUE LIGHTNING NODE CORE



CZĘSTO ZADAWANE PYTANIA

1. Czy biegunowość ma znaczenie w przypadku złącza zasilania i resetowania na panelu we/wy?
Nie, jest ważna tylko w przypadku złącza oświetlenia LED.
2. Z kim mam się skontaktować, jeśli otrzymana obudowa jest uszkodzona lub nie działa jeden z wentylatorów?
Na stronie support.corsair.com złóż wniosek o zwrot (RMA), aby umożliwić nam wymianę uszkodzonych części.
3. Gdzie można zamontować wentylator?

| Miejsca montażu wentylatorów | |
|------------------------------|-------------------|
| Przód | 3x120mm / 2x140mm |
| Góra | 2x120mm / 1x140mm |
| Tył | 120mm |

Więcej informacji na temat obudowy znajduje się na stronie produktu w witrynie corsair.com.

ТЕХНИЧЕСКИЕ ХАРАКТЕРИСТИКИ КОРПУСА

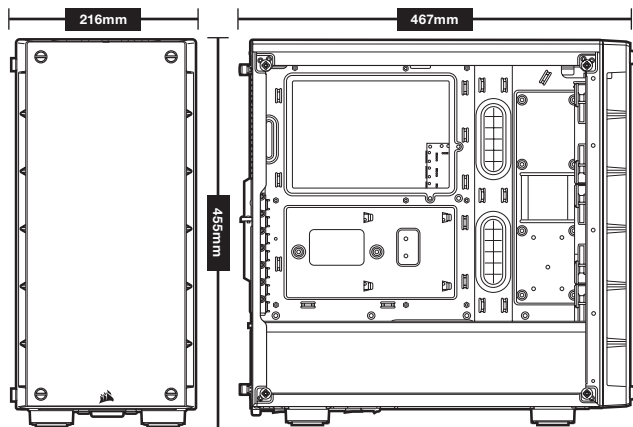
| | |
|--|-------|
| Длина | 467mm |
| Ширина | 216mm |
| Высота | 455mm |
| Максимальная длина графического процессора | 370mm |
| Максимальная высота ЦП | 170mm |
| Максимальная длина блока питания | 180mm |

Расположение вентиляторов:

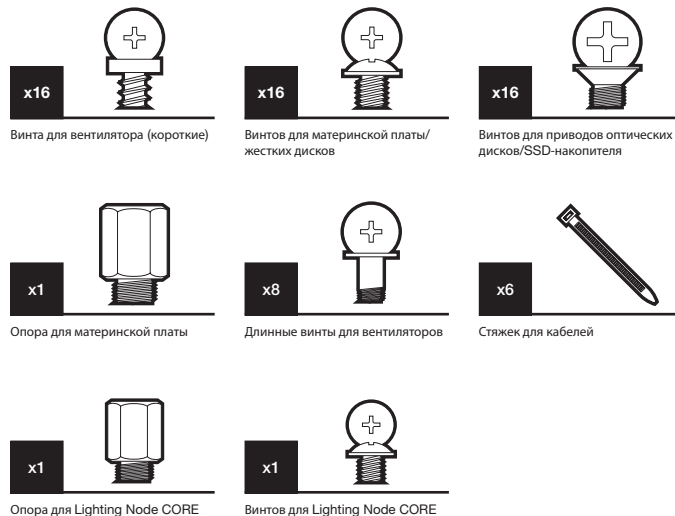
| | |
|---------------|--|
| Спереди | 3x120mm / 2x140mm (3x120mm в комплекте поставки) |
| Сверху | 2x120mm / 1x140mm |
| Сзади | 120mm |

Совместимость радиаторов:

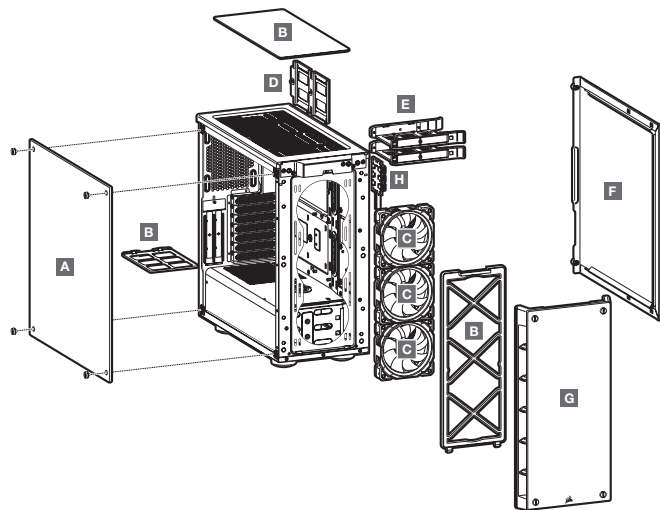
| | |
|---------------|---------------|
| Спереди | 360mm / 280mm |
| Сверху | 240mm |
| Сзади | 120mm |



СОДЕРЖИМОЕ КОМПЛЕКТА АКСЕССУАРОВ



ОСОБЕННОСТИ КОРПУСА



A — БОКОВАЯ ПАНЕЛЬ ИЗ ЗАКАЛЕННОГО СТЕКЛА

B — ПЫЛЕВЫЕ ФИЛЬТРЫ

C — Три RGB 120-МИЛЛИМЕТРОВЫХ ВЕНТИЛЯТОРА

D — СЪЕМНЫЙ ЛОТОК ДЛЯ ТВЕРДОТЕЛЬНЫХ
НАКОПИТЕЛЕЙ

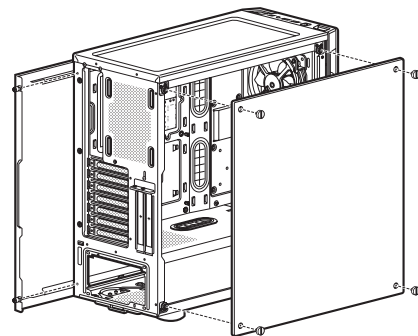
E — ЛОТКИ ДЛЯ ЖЕСТКИХ ДИСКОВ

F — ЦЕЛЬНАЯ БОКОВАЯ ПАНЕЛЬ

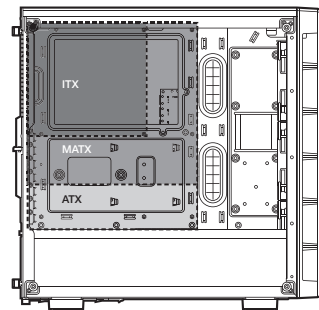
G — ПЕРЕДНИЙ ОБОДОК

H — iCUE LIGHTING NODE CORE

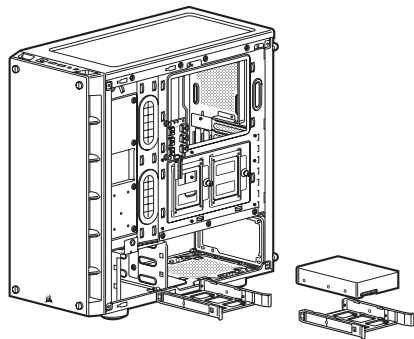
СНЯТИЕ БОКОВЫХ ПАНЕЛЕЙ



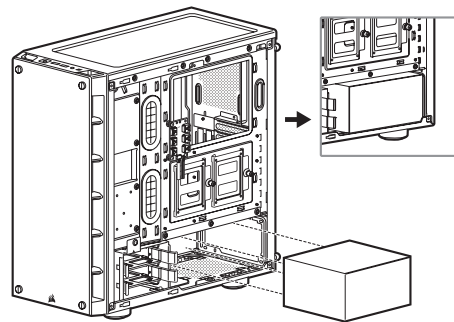
УСТАНОВКА МАТЕРИНСКОЙ ПЛАТЫ



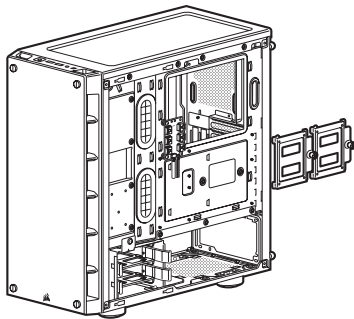
УСТАНОВКА ЖЕСТКИХ ДИСКОВ



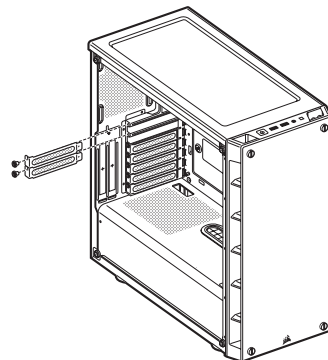
УСТАНОВКА БЛОКА ПИТАНИЯ



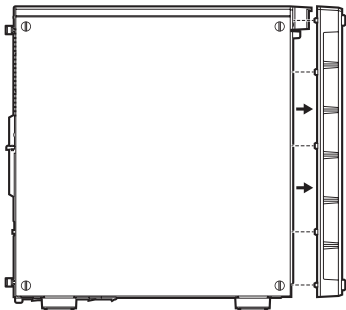
УСТАНОВКА ТВЕРДОТЕЛЬНЫХ НАКОПИТЕЛЕЙ



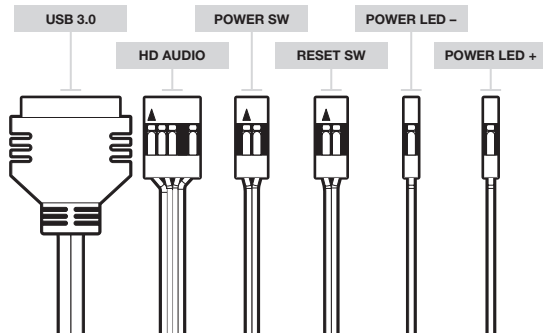
УСТАНОВКА ПЛАТ PCI-e



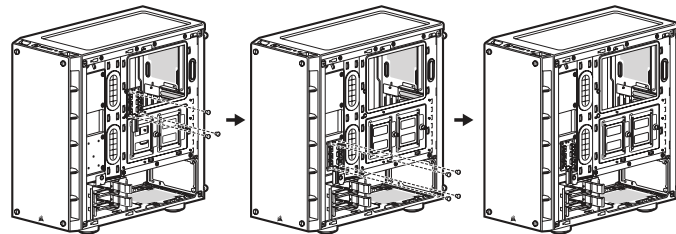
СНЯТИЕ ПЕРЕДНЕГО ОБОДКА



УСТАНОВКА ПЕРЕДНИХ РАЗЪЕМОВ ВВОДА-ВЫВОДА



ИЗМЕНЕНИЕ МЕСТОПОЛОЖЕНИЯ МОДУЛЯ iCUE LIGHTING NODE CORE



ЧАСТО ЗАДАВАЕМЫЕ ВОПРОСЫ

1. Имеет ли значение полярность при использовании разъема питания и сброса панели ввода-вывода?
Нет, она важна только для светодиодных разъемов.
2. К кому следует обратиться, если корпус получен поврежденным или один из вентиляторов не работает?
Перейдите на веб-сайт support.corsair.com и запросите разрешение на возврат материалов (RMA), чтобы мы смогли заменить поврежденные детали.
3. Где можно установить вентилятор?

| Места установки вентиляторов | |
|------------------------------|-------------------|
| Спереди | 3x120mm / 2x140mm |
| Сверху | 2x120mm / 1x140mm |
| Сзади | 120mm |

Дополнительную информацию об этом корпусе см. на странице продукта на веб-сайте corsair.com.

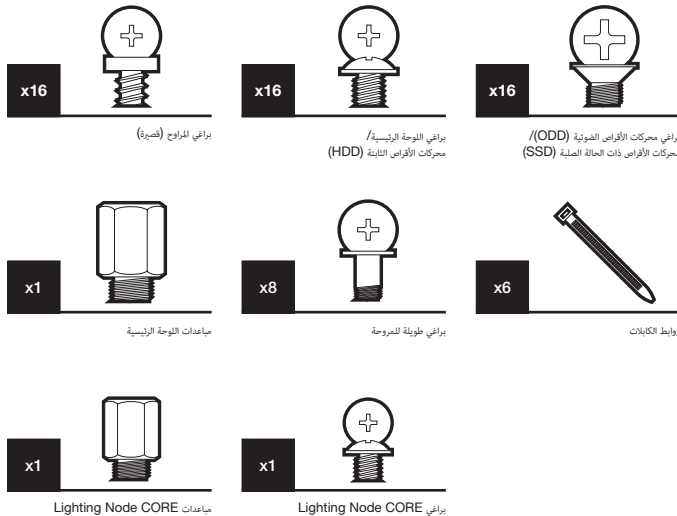
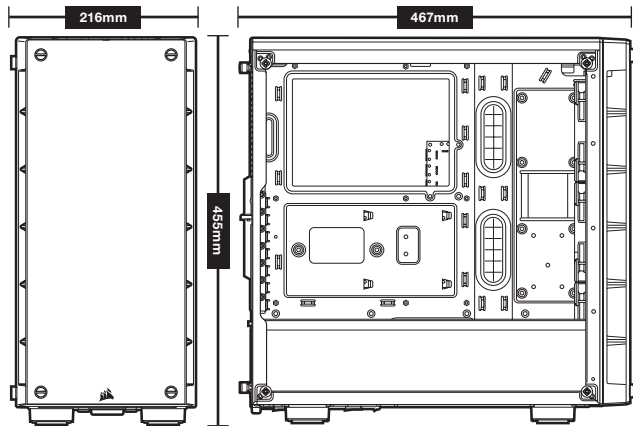
| | |
|-------|---|
| 467mm |الطول. |
| 216mm | العرض . |
| 455mm | الارتفاع |
| 370mm | الحد الأدنى لطول وحدة معالجة الرسومات |
| 170mm | الحد الأدنى لطول وحدة المعالجة المركزية . |
| 180mm | الحد الأدنى لطول وحدة الإمداد بالطاقة. |

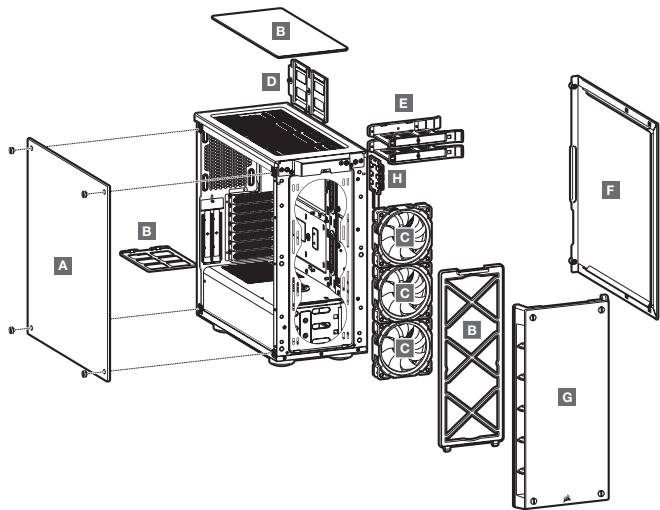
أماكن المروحة:

| | |
|-------------------|---|
| 3x120mm / 2x140mm |(مجموع 3 حافلات تدحرج) الجزء الأساسي |
| 2x120mm / 1x140mm | الجزء العلوي |
| 1x120mm | الجزء الخلفي |

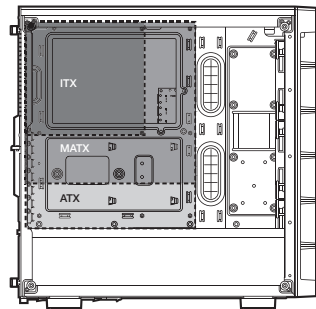
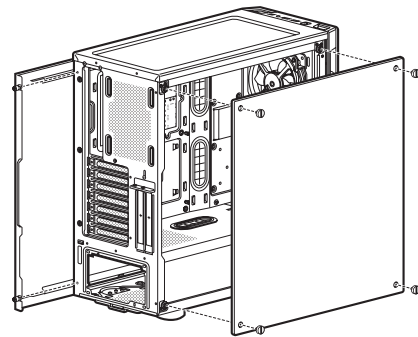
التوافق مع الميزة:

| | |
|---------------|---------------------|
| 360mm / 280mm | الجزء الأساسي |
| 240mm | الجزء العلوي |
| 120mm | الجزء الخلفي |

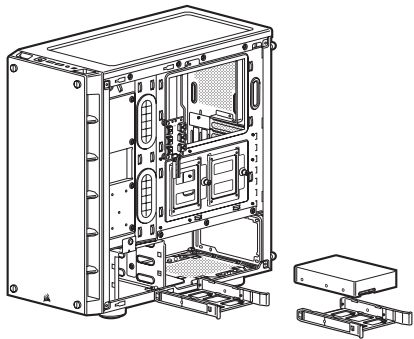




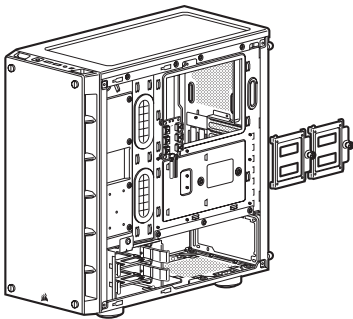
- E — علب محركات الأقراص الثابتة (HDD)
- F — لوح جانبي ثابت
- G — إطار أمامي
- H — ICUE LIGHTING NODE CORE
- A — لوحة جانبية من الزجاج المقسى
- B — مرشحات الغبار
- C — مراوح RGB 3x 120 مم
- D — علب محركات الأقراص ذات الحالة الصلبة (SSD) القابلة للنقل



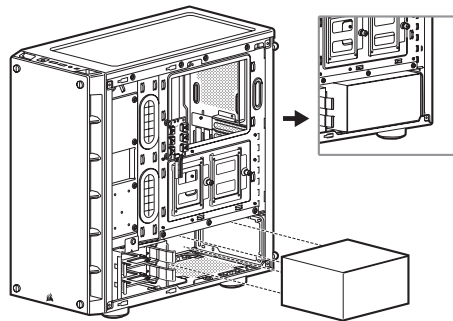
تركيب محركات الأقراص الثابتة (HDD)



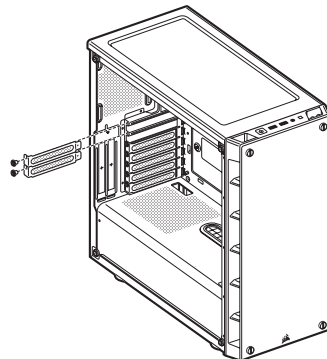
تركيب محركات الأقراص ذات الحالة الصلبة (SSD)



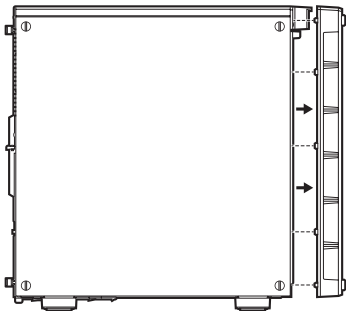
تركيب وحدة مزود الطاقة (PSU)



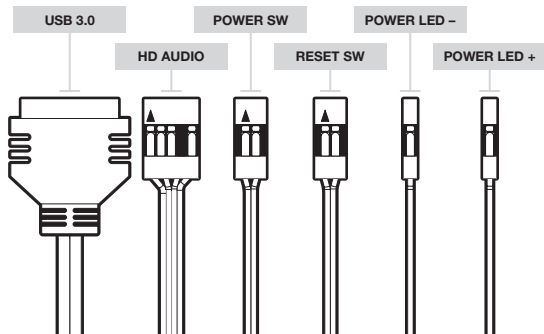
تركيب بطاقات PCI-e



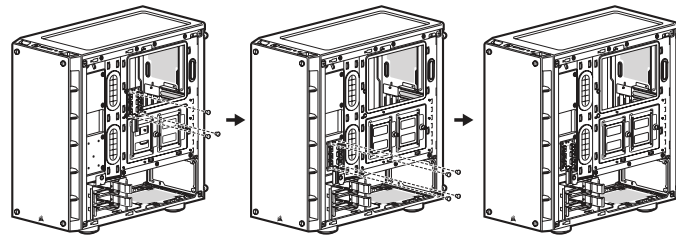
فك الإطار الأمامي



تركيب موصلات الإدخال / الإخراج الأمامية



تغيير مكان وحدة الإضاءة ICUE LIGHTING NODE CORE



الأسئلة المتكررة

- هل للقطبية علاقة ببطاقة لوحة الإدخال/الإخراج ورأس إعادة السبيل؟
لا تتعلق فقط برؤوس مؤشرات LED.
- ما الجهة التي من المفترض أن اتصل بها في حال استلام علبة تالفة أو عند تعطل إحدى المراجع؟
يرجى زيارة موقع support.corsair.com وطلب ترخيص المواد المسترجعة حتى تتمكن من استبدال الجزء (الأجزاء) التالفة.
- أين يمكنني تركيب مروحة؟

| أماكن تركيب المروحة | |
|---------------------|---------------|
| 3x120mm / 2x140mm | الجزء الأمامي |
| 2x120mm / 1x140mm | الجزء العلوي |
| 120mm | الجزء الخلفي |

لمعرفة المزيد حول هذه العلبة، يرجى زيارة صفحة المنتج على موقع corsair.com.

CAUTION!

The manufacturer is not responsible for any radio or TV interference caused by unauthorized modifications to this equipment. Such modifications could void the user authority to operate the equipment.



This equipment has been tested and found to comply with the limits for a Class B digital device, pursuant to part 15 of the FCC Rules. These limits are designed to provide reasonable protection against harmful interference in a residential installation. This equipment generates, uses and can radiate radio frequency energy and, if not installed and used in accordance with the instructions, may cause harmful interference to radio communications. However, there is no guarantee that interference will not occur in a particular installation. If this equipment does cause harmful interference to radio or television reception, which can be determined by turning the equipment off and on, the user is encouraged to try to correct the interference by one or more of the following measures:

- > Reorient or relocate the receiving antenna.
- > Increase the separation between the equipment and receiver.
- > Connect the equipment into an outlet on a circuit different from that to which the receiver is connected.
- > Consult the dealer or an experienced radio/TV technician for help.

This device must not be co-located or operating in conjunction with any other antenna or transmitter.

Operation is subject to the following two conditions:

- (1) this device may not cause harmful interference, and
- (2) this device must accept any interference received, including interference that may cause undesired operation.



CORSAIR MEMORY, Inc. declares that this equipment is compliance with Directive 2011/65/EU. A copy of the original declaration of conformity can be obtained at "regulatory@corsair.com".

CORSAIR MEMORY, Inc. déclare que son équipement est conforme à la directive 2011/65/EU. Une copie de la déclaration de conformité originale peut être obtenue en envoyant un courrier électronique à l'adresse regulatory@corsair.com.

CORSAIR MEMORY, Inc. erklärt, dass dieses Gerät den Richtlinien 2011/65/EU entspricht. Eine Kopie der ursprünglichen Konformitätserklärung kann unter regulatory@corsair.com angefordert werden.

CORSAIR MEMORY, Inc. verklaart dat dit apparaat overeenstemt met Europese Richtlijn 2011/65/EU. Een kopie van de originele conformiteitsverklaring kan worden verkregen via regulatory@corsair.com.

CORSAIR MEMORY, Inc. dichiara che questa apparecchiatura è conforme alla Direttiva 2011/65/EU. Una copia della dichiarazione originale di conformità è disponibile scrivendo un'email all'indirizzo "regulatory@corsair.com".

CORSAIR MEMORY, Inc. declara que este equipo cumple con la directiva 2011/65/EU. Puede obtener una copia de la declaración de conformidad original en "regulatory@corsair.com".

CORSAIR MEMORY, Inc. declara que este equipamento está em conformidade com as Normas 2011/65/EU. É possível obter uma cópia da declaração original de conformidade pelo e-mail "regulatory@corsair.com".

CORSAIR MEMORY, Inc. oświadcza, że to urządzenie jest zgodne z dyrektywami 2011/65/EU. Kopię deklaracji zgodności można uzyskać pod adresem regulatory@corsair.com.

THE AUTHORIZED REPRESENTATIVE IN EUROPE
CORSAIR MEMORY, BV
Wormserweg 8, 1311 XB, Almere, Netherlands



R-R-CS1-RWF0040
Applicant Name (상호명): Corsair Memory, Inc.
Product Name (제품명): Lighting Node CORE
Model No.(모델명): RWF0040
Manufacturer Year & Month (제조연월): Please refer to S/N
Manufacturer & Country of Origin (제조자 및 제조국가):
CORSAIR MEMORY, Inc./Made in China



Note on environmental protection

After the implementation of the European Directive 2012/19/EU in the national legal system, the following applies:

- > Electrical and electronic devices may not be disposed of with domestic waste.
- > Consumers are obligated by law to return electrical and electronic devices at the end of their service lives to the public collecting points set up for this purpose of point of sale. Details to this are defined by the national law of the respective country. This symbol on the product, the instruction manual or the package indicates that a product is subject to these regulations. By recycling, reusing the materials or other forms of utilizing old devices, you are making an important contribution to protecting our environment.

Remarques concernant la protection de l'environnement

Conformément à la directive européenne 2012/19/EU, et afin d'atteindre un certain nombre d'objectifs en matière de protection de l'environnement, les règles suivantes doivent être appliquées:

- > Elles concernent les déchets d'équipement électriques et électroniques. Le pictogramme "picto" présent sur le produit, son manuel d'utilisation ou son emballage indique que le produit est soumis à cette réglementation.
- > Le consommateur doit retourner le produit usager aux points de collecte prévus à cet effet. Il peut aussi le remettre à un revendeur. En permettant enfin le recyclage des produits, le consommateur contribuera à la protection de notre environnement. C'est un acte écologique.

Hinweis zum Umweltschutz

Ab dem Zeitpunkt der Umsetzung der europäischen Richtlinie 2012/19/EU in nationales Recht gilt folgendes:

- > Elektrische und elektronische Geräte dürfen nicht mit dem Hausmüll entsorgt werden.
- > Der Verbraucher ist gesetzlich verpflichtet, elektrische und elektronische Geräte am Ende ihrer Lebensdauer an den dafür eingerichteten, öffentlichen Sammelstellen oder an die Verkaufsstelle zurückzugeben. Einzelheiten dazu regelt das jeweilige Landesrecht. Das Symbol auf dem Produkt, der Gebrauchsanleitung oder der Verpackung weist auf diese Bestimmungen hin. Mit der Wiederverwertung, der stofflichen Verwertung oder anderer Formen der Verwertung von Altgeräten leisten Sie einen wichtigen Beitrag zum Schutz unserer Umwelt. In Deutschland gelten oben genannte Entsorgungsregeln, laut Batterieverordnung, für Batterien und Akkus entsprechend.

Informazioni per protezione ambientale

Dopo l'implementazione della Direttiva Europea 2012/19/EU nel sistema legale nazionale, ci sono le seguenti applicazioni:

- > I dispositivi elettrici ed elettronici non devono essere considerati rifiuti domestici.
- > I consumatori sono obbligati dalla legge a restituire i dispositivi elettrici ed elettronici alla fine della loro vita utile ai punti di raccolta pubblici preposti per questo scopo o nei punti vendita. Dettagli di quanto riportato sono definiti dalle leggi nazionali di ogni stato. Questo simbolo sul prodotto, sul manuale d'istruzioni o sull'imballo indicano che questo prodotto è soggetto a queste regole.

Nota sobre la protección medioambiental

Después de la puesta en marcha de la directiva Europea 2012/19/EU en el sistema legislativo nacional, se aplicara lo siguiente:

- > Los aparatos eléctricos y electrónicos, así como las pilas y las pilas recargables, no se deben evacuar en la basura doméstica.
- > El usuario está legalmente obligado a llevar los aparatos eléctricos y electrónicos, así como pilas y pilas recargables, al final de su vida útil a los puntos de recogida comunales o a devolverlos al lugar donde los adquirió. Los detalles quedaran definidos por la ley de cada país. El símbolo en el producto, en las instrucciones de uso o en el embalaje hace referencia a ello. Gracias al reciclaje, al reciclaje del material o a otras formas de reciclaje de aparatos usados, contribuye Usted de forma importante a la protección de nuestro medio ambiente.

Nota em Protecção Ambiental

Após a implementação da directiva comunitária 2012/19/EU no sistema legal nacional, o seguinte aplica-se:

- > Todos os aparelhos eléctricos e electrónicos não podem ser despejados juntamente com o lixo doméstico.
- > Consumidores estão obrigados por lei a colocar os aparelhos eléctricos e electrónicos sem uso em locais públicos específicos para este efeito ou no ponto de venda. Os detalhes para este processo são definidos por lei pelos respectivos países. Este símbolo no produto, o manual de instruções ou a embalagem indicam que o produto está sujeito a estes regulamentos. Reciclando, reutilizando os materiais dos seus velhos aparelhos, esta a fazer uma enorme contribuição para a protecção do ambiente.

