

Installation Guide

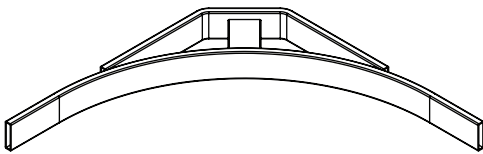
Cable Runway Corner Bracket

Model: SRLCRNSPPT

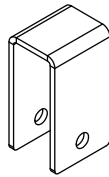
The SRLCRNSPPT Cable Runway Corner Bracket creates a radius for L-, T-, or X-shaped intersections of cable runway.

Español 2 • Français 3 • Русский 4

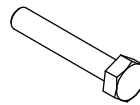
Parts List



Corner Bracket (x1)



Clamp (x4)



M6 Bolt (x4)

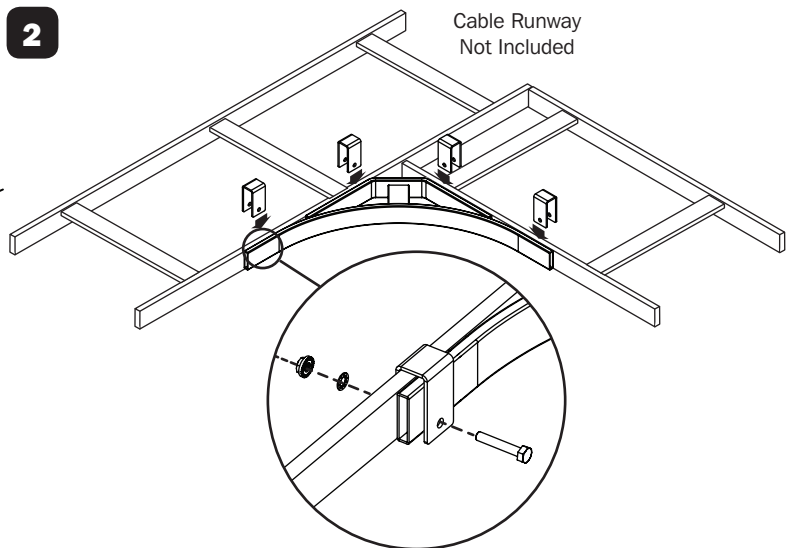
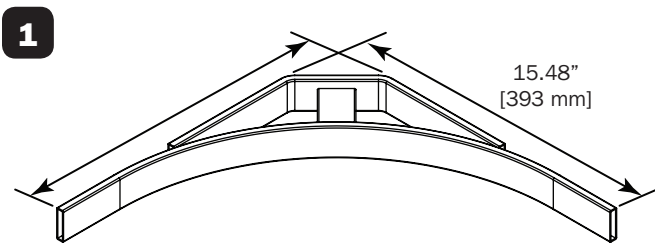


M6 Split Lock Washer (x4)



M6 Nut (x4)

Assembly



1111 W. 35th Street, Chicago, IL 60609 USA • www.tripplite.com/support

Copyright © 2018 Tripp Lite. All rights reserved.

Guía de Instalación

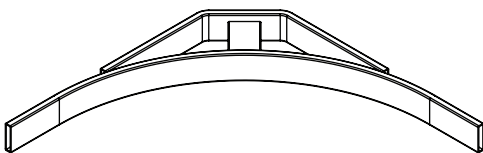
Soporte de Esquina para Canaleta para Cable

Modelo: SRLCRNSPPT

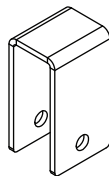
El Soporte de Esquina para Canaleta para Cable SRLCRNSPPT crea un radio para intersecciones de canaletas para cable con forma de L, T, o X.

English 1 • Français 3 • Русский 4

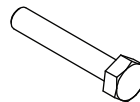
Lista de Partes



Soporte de Esquina (x1)



Abrazadera (x4)



Tornillo M6 (x4)

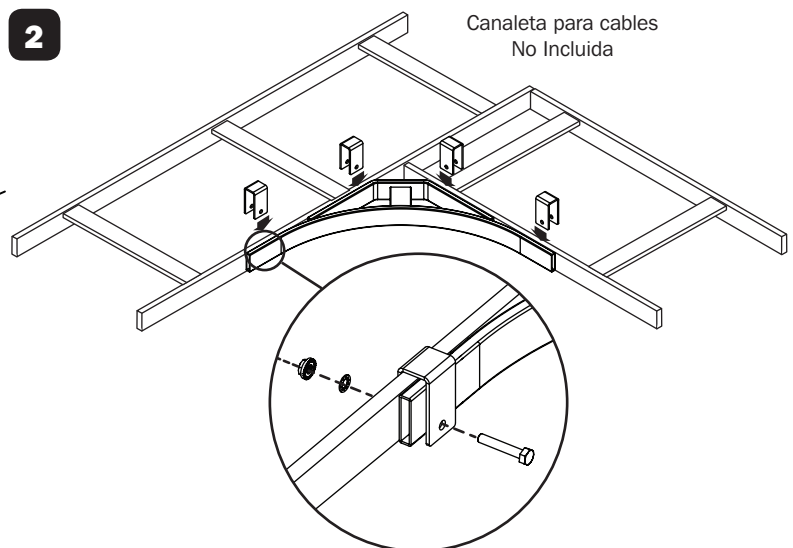
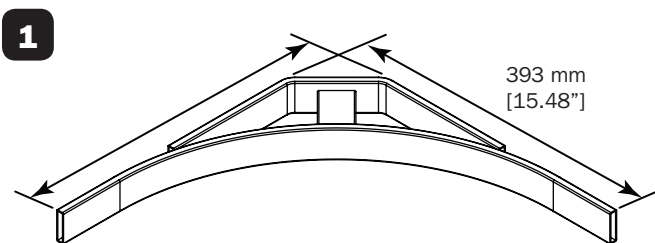


Arandela de Presión M6 (x4)



Tuerca M6 (x4)

Ensamble



TRIPP-LITE

95
MÁS DE
AÑOS
Excelencia en
Manufactura.

1111 W. 35th Street, Chicago, IL 60609 EE. UU. • www.tripplite.com/support

Copyright © 2018 Tripp Lite. Todos los derechos reservados.

Guide d'installation

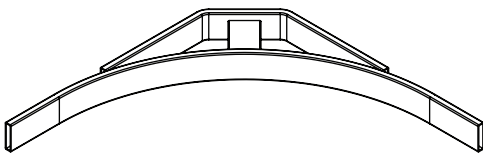
Support en cornière pour course de câbles

Modèle : SRLCRNSPPT

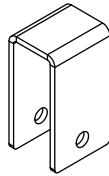
Le support en cornière pour course de câbles SRLCRNSPPT crée un rayon pour les intersections de courses de câbles en forme de L-, T- ou X.

English 1 • Español 2 • Русский 4

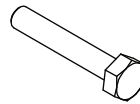
Liste des pièces



Support en cornière (x1)



Bride (x4)



Boulon M6 (x4)

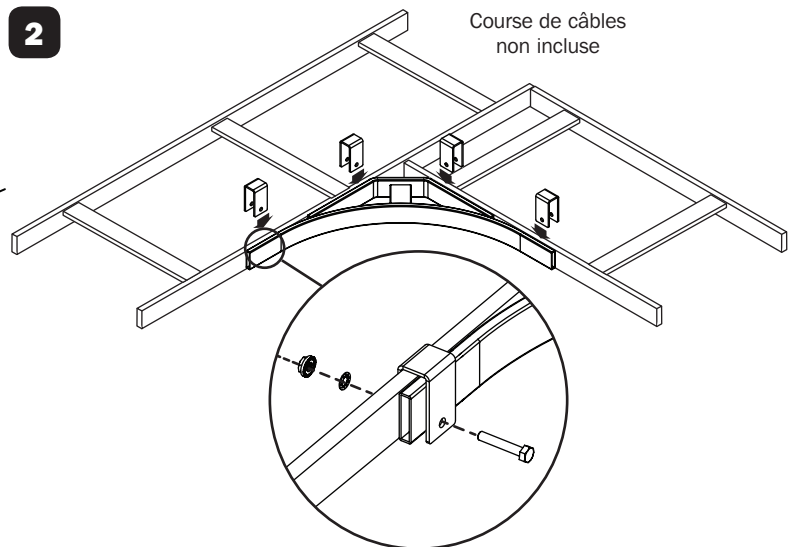
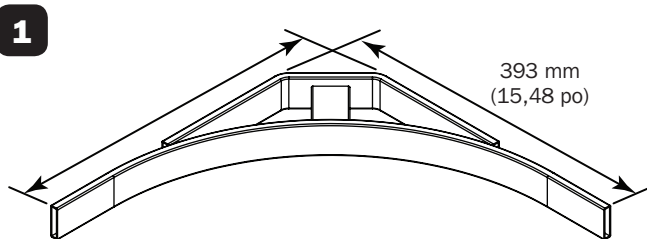


Rondelle d'arrêt
fendue M6 (x4)



Écrou M6 (x4)

Assemblage



TRIPP-LITE



1111 W. 35th Street, Chicago, IL 60609 USA • www.tripplite.com/support

Droits d'auteur © 2018 Tripp Lite. Tous droits réservés.

Руководство по установке

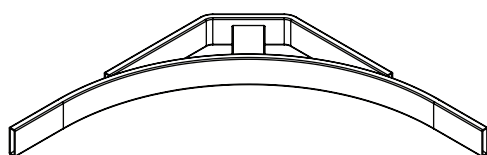
Угловой кронштейн для крепления кабелепроводов

Модель: SRLCRNSPPT

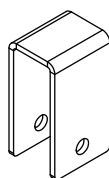
Угловой кронштейн для крепления кабельного трапа мод. SRLCRNSPPT создает необходимый радиус для Г-, Т- и Х-образных пересечений кабелепроводов.

English 1 • Español 2 • Français 3

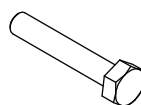
Комплектация



Угловой кронштейн (1 шт.)



Фиксатор (4 шт.)



Болт М6 (4 шт.)

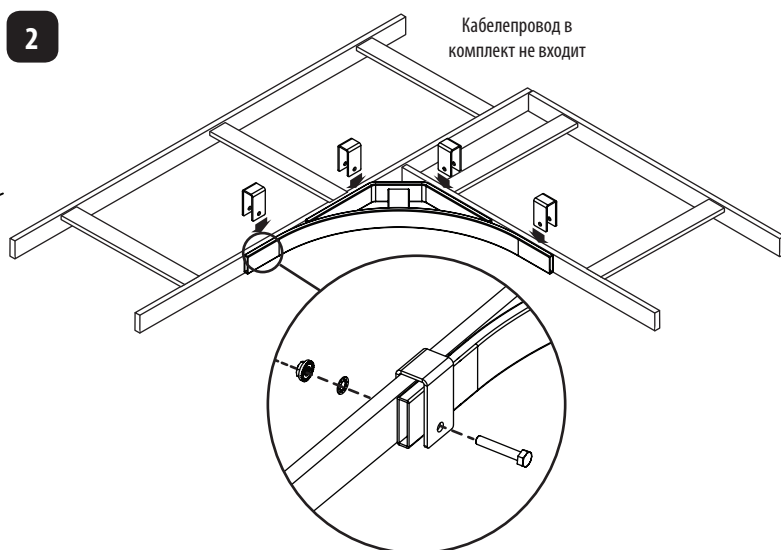
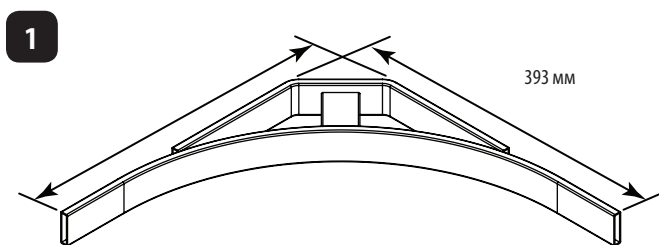


Гроверная шайба М6
(4 шт.)



Гайка М6 (4 шт.)

Порядок сборки



TRIPP-LITE



1111 W. 35th Street, Chicago, IL 60609 USA • www.tripplite.com/support

Охраняется авторским правом © 2018 Tripp Lite. Перепечатка запрещается.