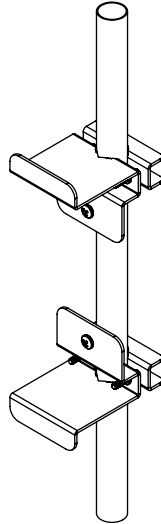


# Owner's Manual

## Mounting Clamp for Medical-Grade Power Strips

Model: PSCLAMP2



### Table of Contents

1. Important Safety Instructions	2
2. Parts and Features	2
3. Installation	3
4. Lifetime Limited Warranty	4
Français	5

### PROTECT YOUR INVESTMENT!

Register your product for quicker service and ultimate peace of mind.

You could also win an ISOBAR6ULTRA surge protector—a \$100 value!

[www.tripplite.com/warranty](http://www.tripplite.com/warranty)



1111 W. 35th Street, Chicago, IL 60609 USA • [www.tripplite.com/support](http://www.tripplite.com/support)

Copyright © 2018 Tripp Lite. All rights reserved.

# 1. Important Safety Instructions



## SAVE THESE INSTRUCTIONS

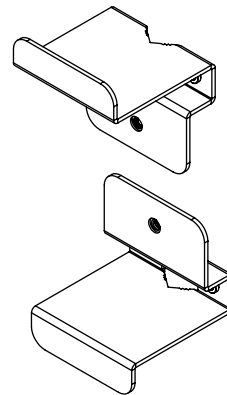
This manual contains instructions and warnings that must be followed during the installation of the product described in this manual. Read **ALL** instructions before attempting to install this product. Failure to comply may invalidate any warranty and cause serious property damage and/or personal injury.

# 2. Parts and Features

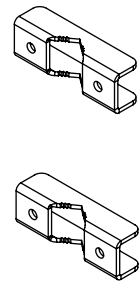
## The PSCLAMP2 mounting kit includes:

- 2 Mounting Brackets
- 2 Retainer Brackets
- 4 Screws
  - (2) M6 12 mm Phillips Head Screws
  - (4) M5 30 mm Phillips Head Screws

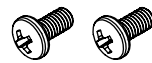
The PSCLAMP2 is designed to be used with Tripp Lite's Medical-Grade Power Strips. To accommodate a wide variety of applications, the clamps fit tubes 7/8" – 1¼".



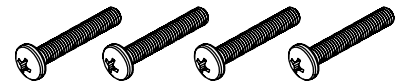
Mounting Brackets



Retainer Brackets



M6 12 mm Screws

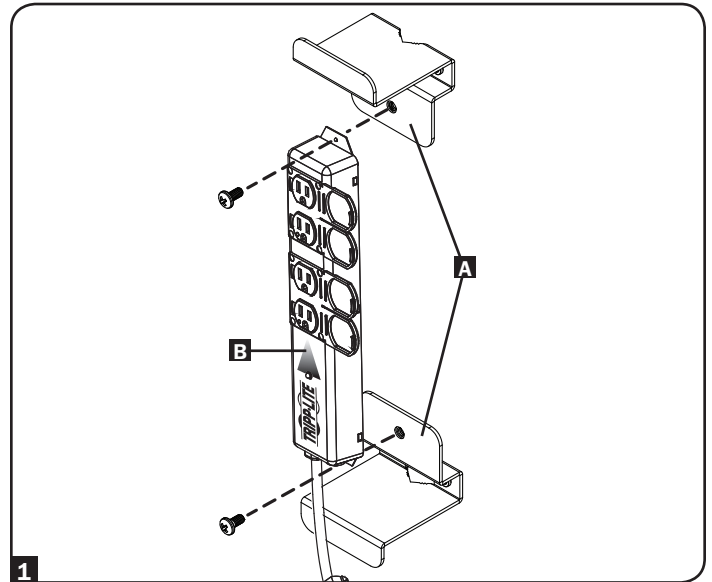


M5 30 mm Screws

## 3. Installation

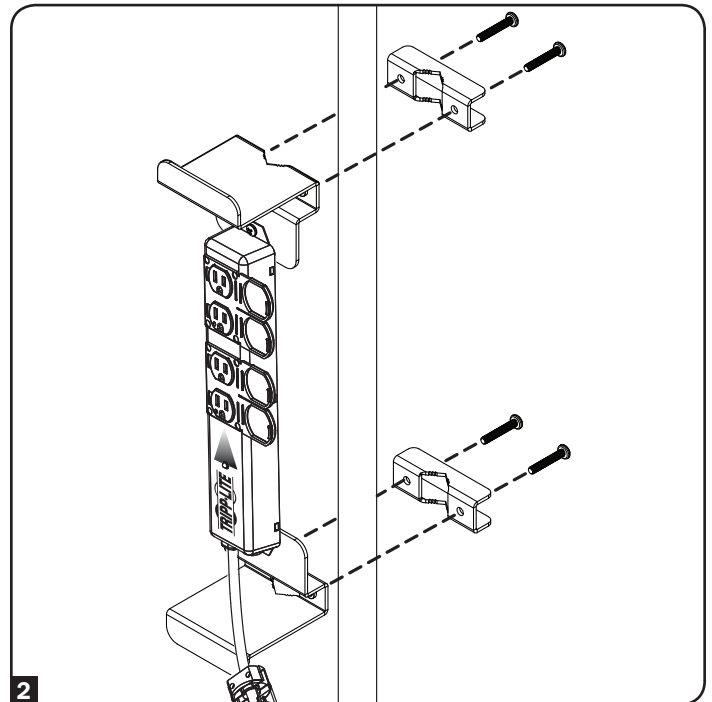
Before beginning installation, verify that all necessary package contents are present and that the power strip to be mounted conforms to the standards necessitated by its mounting location.

- 1** Secure mounting brackets **A** loosely to each end of the power strip **B** using the two M6 screws provided.



- 2** Mount the power strip to the mobile cart, IV tube or other application by using the retainer brackets and four M5 screws provided. Tighten the mounting brackets securely in place.

- 3** Tighten the M6 screws used to attach the power strip to the mounting brackets.



## 4. Lifetime Limited Warranty

Seller warrants this product, if used in accordance with all applicable instructions, to be free from original defects in material and workmanship for its lifetime. If the product should prove defective in material or workmanship within that period, Seller will repair or replace the product, in its sole discretion. Service under this warranty can only be obtained by your delivering or shipping the product (with all shipping or delivery charges prepaid) to: Tripp Lite, 1111 W. 35th Street, Chicago, IL 60609. Seller will pay return shipping charges. Call Tripp Lite at 773.869.1234 before sending any equipment back for repair.

The warranties of all TRIPP LITE surge suppressors are null and void if they have been connected to the output of any UPS system. The warranties of all TRIPP LITE UPS Systems are null and void if a surge suppressor has been connected to its output receptacles.

THIS WARRANTY DOES NOT APPLY TO NORMAL WEAR OR TO DAMAGE RESULTING FROM ACCIDENT, MISUSE, ABUSE OR NEGLIGENCE. SELLER MAKES NO EXPRESS WARRANTIES OTHER THAN THE WARRANTY EXPRESSLY SET FORTH HEREIN. EXCEPT TO THE EXTENT PROHIBITED BY APPLICABLE LAW, ALL IMPLIED WARRANTIES, INCLUDING ALL WARRANTIES OF MERCHANTABILITY OR FITNESS, ARE LIMITED IN DURATION TO THE WARRANTY PERIOD SET FORTH ABOVE; AND THIS WARRANTY EXPRESSLY EXCLUDES ALL INCIDENTAL AND CONSEQUENTIAL DAMAGES. (Some states do not allow limitations on how long an implied warranty lasts, and some states do not allow the exclusion or limitation of incidental or consequential damages, so the above limitations or exclusions may not apply to you. This Warranty gives you specific legal rights, and you may have other rights which vary from jurisdiction to jurisdiction.)

### PRODUCT REGISTRATION

Visit [www.tripplite.com/warranty](http://www.tripplite.com/warranty) today to register your new Tripp Lite product. You'll be automatically entered into a drawing for a chance to win a FREE Tripp Lite product!\*

\* No purchase necessary. Void where prohibited. Some restrictions apply. See website for details.

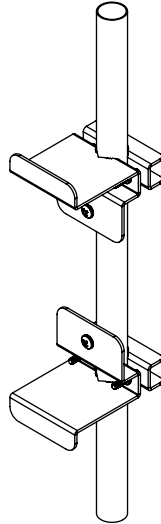
*WARNING: The individual user should take care to determine prior to use whether this device is suitable, adequate or safe for the use intended. Since individual applications are subject to great variation, the manufacturer makes no representation or warranty as to the suitability or fitness of these devices for any specific application.*

Tripp Lite has a policy of continuous improvement. Product specifications are subject to change without notice.



# Manuel de l'utilisateur

## Bride de montage pour barres d'alimentation de qualité médicale



**Modèle : PSCLAMP2**

### Table des matières

1. Consignes de sécurité importantes	6
2. Pièces et caractéristiques	6
3. Installation	7
4. Garantie à vie limitée	8
English	1



1111 W. 35th Street, Chicago, IL 60609 USA • [www.tripplite.com/support](http://www.tripplite.com/support)

Droits d'auteur © 2018 Tripp Lite. Tous droits réservés.

# 1. Consignes de sécurité importantes



## CONSERVER CES INSTRUCTIONS.

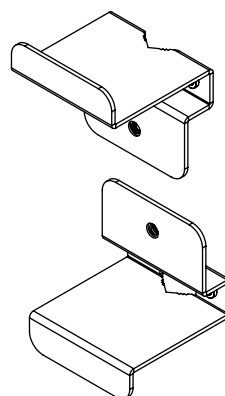
Le présent manuel contient des instructions et des avertissements qui doivent être suivis durant l'installation du produit décrit dans ce manuel. Lire **TOUTES** les instructions avant de tenter d'installer ce produit. Le non respect de ces instructions peut annuler toute garantie et causer des dommages graves à la propriété et/ou des blessures.

# 2. Pièces et caractéristiques

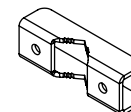
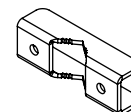
## La trousse de montage PSCLAMP2 inclut :

- 2 supports de montage
- 2 supports de retenue
- 4 vis
  - (2) vis Phillips M6 de 12 mm
  - (4) vis Phillips M5 de 30 mm

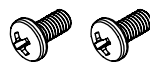
Le PSCLAMP2 est conçu pour être utilisé avec les barres d'alimentation de qualité médicale Tripp Lite. Pour permettre une grande variété d'applications, les brides s'adaptent à des tubes de 2,2 à 3,2 cm (7/8 à 1¼ po).



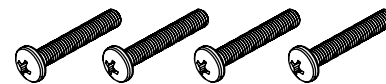
Supports de montage



Supports de retenue



Vis M6 de 12 mm

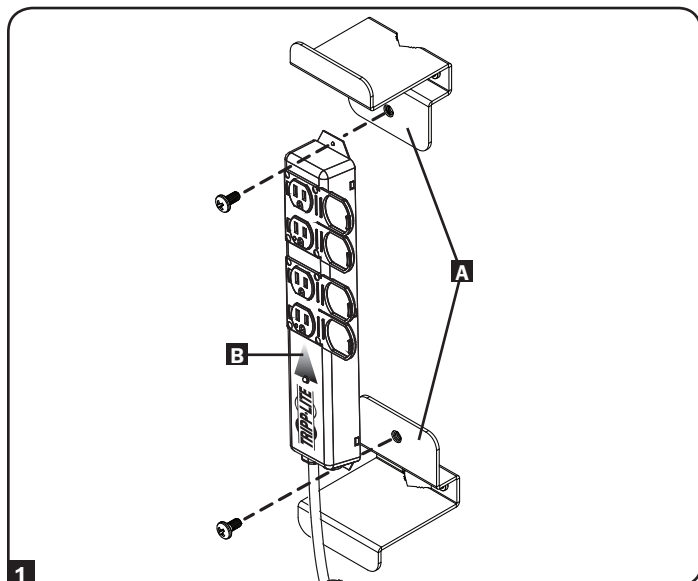


Vis M5 de 30 mm

### 3. Installation

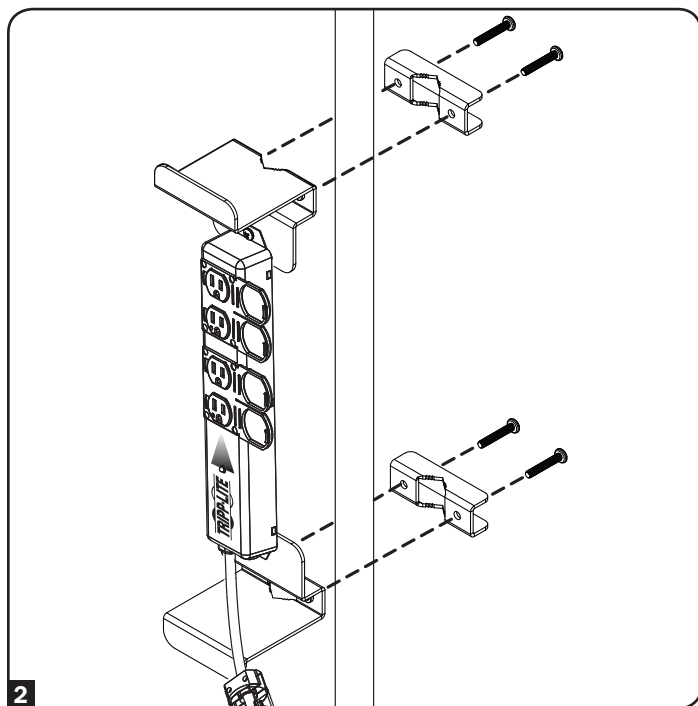
Avant de commencer l'installation, vérifier que tout le contenu nécessaire de l'emballage est présent et que la barre d'alimentation à monter est conforme aux normes rendues nécessaires par son emplacement de montage.

- 1** Retenir les supports de montage **A** sans trop serrer à chaque extrémité de la barre d'alimentation **B** en utilisant les deux vis M6 fournies.



- 2** Monter la barre d'alimentation au chariot mobile, au tube IV ou à toute autre application en utilisant les supports de retenue et quatre vis M5 fournies. Serrer les supports de montage solidement en place.

- 3** Serrer les vis M6 utilisées pour fixer la barre d'alimentation aux supports de montage.



## 4. Garantie à vie limitée

Le vendeur garantit que ce produit, s'il est utilisé conformément à toutes les instructions applicables, est exempt de tous défauts de matériaux et de fabrication pendant toute sa durée de vie. Si le produit s'avère défectueux en raison d'un vice de matière ou de fabrication au cours de cette période, le vendeur s'engage à réparer ou remplacer le produit, à sa seule discrétion. Le service sous cette garantie ne peut être obtenu qu'en livrant ou en expédiant le produit (avec tous les frais d'expédition ou de livraison prépayés) à : Tripp Lite, 1111 W. 35th Street, Chicago, IL 60609 USA. Le vendeur paiera les frais d'expédition de retour. Appeler Tripp Lite au 773 869-1234 avant d'envoyer de l'équipement pour réparation.

Les garanties de tous les parasurtenseurs TRIPP LITE seront annulées s'ils ont été branchés à la sortie d'un onduleur. Les garanties de tous les onduleurs TRIPP LITE seront annulées si un parasurtenseur a été branché à ses prises de sorties.

CETTE GARANTIE NE S'APPLIQUE PAS À L'USURE NORMALE OU AUX DOMMAGES RÉSULTANT D'UNE MAUVAISE UTILISATION, D'UN ABUS OU D'UNE NÉGLIGENCE. LE VENDEUR N'ACCORDE AUCUNE GARANTIE EXPRESSE AUTRE QUE LA GARANTIE EXPRESSÉMENT DÉCRITE DANS LE PRÉSENT DOCUMENT. SAUF DANS LA MESURE OÙ CELA EST INTERDIT PAR LA LOI EN VIGUEUR, TOUTE GARANTIE IMPLICITE, Y COMPRIS TOUTES LES GARANTIES DE QUALITÉ MARCHANDE OU D'ADAPTATION, SONT LIMITÉES À LA PÉRIODE DE GARANTIE CI-DESSUS ET CETTE GARANTIE EXCLUT EXPRESSÉMENT TOUS DOMMAGES DIRECTS ET INDIRECTS. (Certains États ne permettent pas de limitations sur la durée d'une garantie implicite, et certains États ne permettent pas l'exclusion ou la limitation des dommages fortuits ou consécutifs, de sorte que les limitations ou exclusions susmentionnées peuvent ne pas s'appliquer à vous. Cette garantie vous donne des droits légaux spécifiques, et vous pouvez avoir d'autres droits qui varient selon la juridiction).



1111 W. 35th Street, Chicago, IL 60609 USA • [www.tripplite.com/support](http://www.tripplite.com/support)