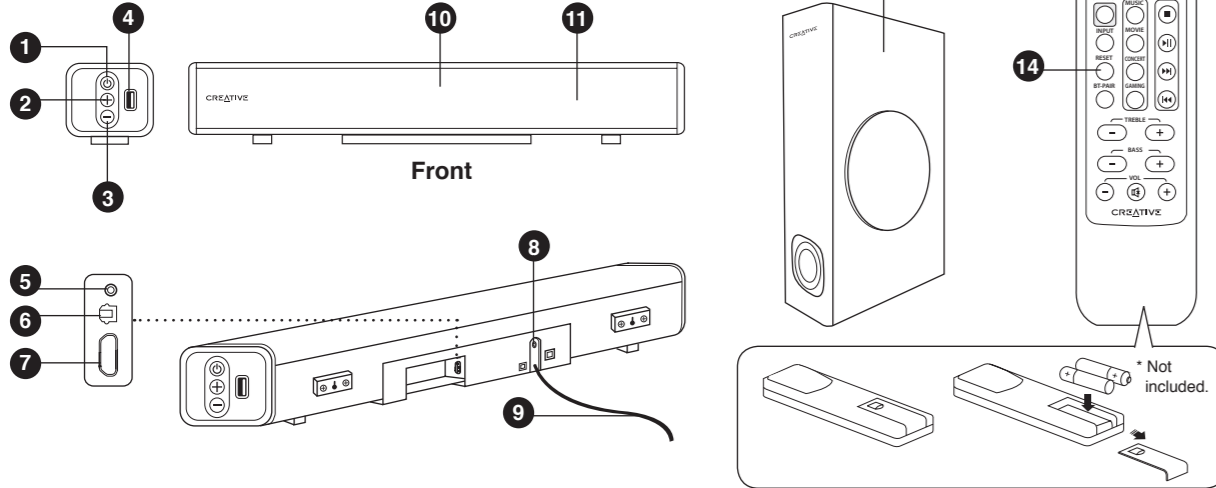
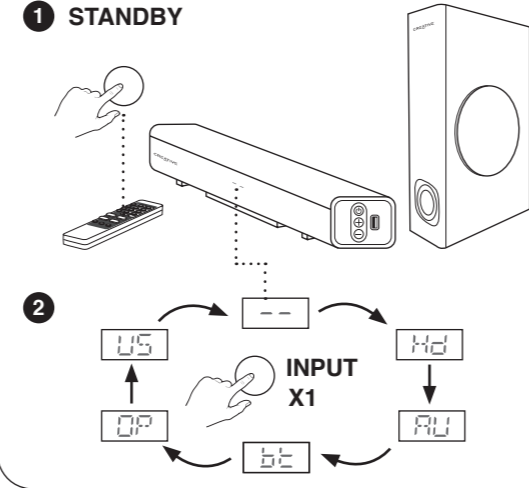


Overview

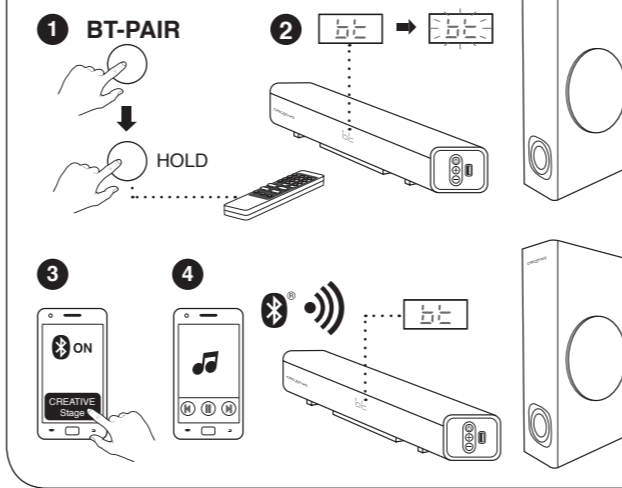


- 1 Standby / On / Source
- 2 Vol +
- 3 Vol -
- 4 USB Mass Storage Port
- 5 3.5mm Aux-in
- 6 Optical Port
- 7 TV ARC
- 8 to Subwoofer
- 9 to Power Socket
- 10 LED Status Indicator
- 11 Infra Receiver- 12 Subwoofer
- 13 Remote Control
- 14 Master Reset (Press and Hold)

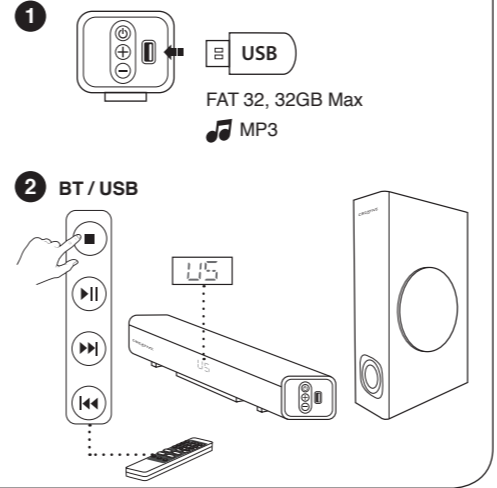
Power On / Standby / Source Setting



Bluetooth®



USB



EN Technical Specifications

Bluetooth® Version: Bluetooth® 2.1 + EDR  
 Operating Frequency: 2402 – 2480 MHz  
 Reichweite: Bis zu 10 m, im Freien gemessen. Wände und feste Strukturen können die Reichweite des Geräts vermindern.  
 Operating Range: Up to 10 meters, measured in open space. Walls and structures may affect range of device.  
 RF Output Power: < 4 dBm  
 Supported Bluetooth® Profiles: A2DP (Wireless Stereo Bluetooth®), AVRCP (Bluetooth® Remote Control via Bluetooth®)  
 Supported Audio Formats (USB Mass Storage): MP3  
 Supported Audio Formats (USB-Massenspeichergerät): MP3  
 Input: 100V - 240V, ~ 50 / 60Hz  
 Speaker Power: 20W x 2, Satellite, 40W Subwoofer  
 Frequency Response: 55Hz - 20kHz  
 SNR: ≥ 72dB  
 Operating Temperature Range: 0°C – 45°C  
 \*Not included. Sold Separately.

DE Technische Daten

Bluetooth® Version: Bluetooth® 2.1 + EDR  
 Betriebsfrequenz: 2402 – 2480 MHz  
 Alcance Operativo: Hasta diez metros en espacios abiertos. Las paredes o estructuras pueden afectar al radio de funcionamiento del dispositivo.  
 Potencia al salida de transmisor RF: < 4 dBm  
 Perfiles Bluetooth® Admitidos: A2DP (Bluetooth® estereo inalámbrico), AVRCP (Control remoto para Bluetooth®)  
 Códigos Admitidos: SBC  
 Formatos de audio admitidos (Almacenamiento masivo USB): MP3  
 Entrada: 100V - 240V, ~ 50 / 60Hz  
 Alimentación del altavoz: 20W x 2, Satélite, 40W Subgrave  
 Respuesta de frecuencia: 55Hz - 20kHz  
 Relación señal/ruido: ≥ 72dB  
 Rango de Temperatura Operativa del Dispositivo: 0°C – 45°C  
 \*No se incluye. Se vende por separado.

ES Especificaciones Técnicas

Bluetooth® Versión: Bluetooth® 2.1 + EDR  
 Frecuencia Operativa: 2402 – 2480 MHz  
 Alcance de Funcionamiento: Até 10 metros, medido em espaço aberto. As paredes e estruturas podem afectar o alcance do dispositivo.  
 Potência de saída do transmissor RF: < 4 dBm  
 Perfis Bluetooth® Suportados: A2DP (Bluetooth® Estéreo Sem Fios), AVRCP (Controlo remoto Bluetooth®)  
 Códigos Suportados: SBC  
 Formatos de áudio suportados (Dispositivo de armazenamento de massa USB): MP3  
 Entrada: 100V - 240V, ~ 50 / 60Hz  
 Alimentação do altifalante: 20W x 2, Satélite, 40W Subwoofer  
 Resposta da frequência: 55Hz - 20kHz  
 Relação Sinal Ruído: ≥ 72dB  
 Intervalo de Temperatura de Funcionamento do Dispositivo: 0°C – 45°C  
 \*Não meegelevert. Los verkrijgbaar.

RU Технические характеристики

Bluetooth® Версия: Bluetooth® 2.1 + EDR  
 Рабочая частота: 2402 – 2480 MHz  
 Радиус действия: До 10 метров (для открытого пространства). Стены и строительные конструкции могут влиять на радиус действия устройства.  
 Выходная мощность радиопередатчика: < 4 дБм  
 Поддерживаемые профили Bluetooth: A2DP (беспроводное воспроизведение стереозвуча через Bluetooth®), AVRCP (дистанционное управление Bluetooth®)  
 Поддерживаемый кодек: SBC  
 Поддерживаемые форматы аудиофайлов (Запоминающее устройство для USB): MP3  
 Вход: 100V - 240V, ~ 50 / 60Hz  
 Мощность динамиков: 20W x 2, Колонка-спутник, 40W Сабвуфер  
 Частотная характеристика: 55Hz - 20kHz  
 Отношение сигнал/шум: ≥ 72dB  
 Диапазон рабочих температур для эксплуатации устройства: 0°C – 45°C  
 \*Не входит в комплект, продается отдельно.

Other Information

Please visit creative.com/compliance/Stage for the user guide, safety and regulatory information and EPR information where applicable.  
 Please visit creative.com/support/Stage for all other support related to your product.

Weitere Informationen

Bitte besuchen Sie creative.com/compliance/Stage für das Benutzerhandbuch, Sicherheits- und Zulassungsinformationen und EPR-Informationen, falls zutreffend.  
 Bitte besuchen Sie creative.com/support/Stage für alle weiteren Supportleistungen für Ihr Produkt.

Autres Informations

Visite pour favor creative.com/compliance/Stage para la guía de usuario, información sobre seguridad y reglamentos e información sobre EPR donde sea aplicable.  
 Visite pour creative.com/support/Stage para todo el soporte relacionado con osu producto.

Дополнительная информация

Пожалуйста посетите creative.com/compliance/Stage для того, чтобы найти руководство пользователя, информацию о безопасности и нормативных документах, информацию об EPR (где это применимо).  
 Пожалуйста посетите creative.com/support/Stage для дальнейшей поддержки относительно Вашего продукта.

REGISTER YOUR PRODUCT  
[www.creative.com/register](http://www.creative.com/register)

TECHNICAL SUPPORT  
[www.creative.com/support](http://www.creative.com/support)

EN Hereby, Creative Labs Pte. Ltd. declares the Bluetooth® Speaker, model no. MF8360 is in compliance with Directive 2014/53/EU. The full text of the EU declaration of conformity is available at <http://www.creative.com/EUDoC>

FR Par la présente, Creative Labs Pte. Ltd. déclare ce Enceinte Bluetooth que le modèle n° MF8360 est conforme à la Directive 2014/53/EU. L'intégralité du texte de la déclaration de conformité européenne est disponible sur <http://www.creative.com/EUDoC>

DE Hiermit erklärt Creative Labs Pte. Ltd. Bluetooth-Lautsprecher, Modellnr. MF8360 der Richtlinie 2014/53/EU entspricht. Der vollständige Text der EU-Konformitätserklärung ist unter <http://www.creative.com/EUDoC> verfügbar.

ES Por el presente, Creative Labs Pte. Ltd. declara que el Altavoz Bluetooth, modelo n° MF8360 cumple con lo establecido en la Directiva 2014/53/UE. El texto completo de la declaración de conformidad de la UE está disponible en <http://www.creative.com/EUDoC>

IT Creative Labs Pte. Ltd. dichiara che l'altoparlante Bluetooth, modello n. MF8360 è conforme alla Direttiva 2014/53/UE. Il testo completo della dichiarazione di conformità UE è disponibile su <http://www.creative.com/EUDoC>

NL Creative Labs Pte. Ltd. verklaart hierbij dat het Bluetooth luidspreker, modelnummer MF8360 in overeenstemming is met Richtlijn 2014/53/UE. De volledige tekst van de EU-Verklaring van overeenstemming is beschikbaar op <http://www.creative.com/EUDoC>

PT Através do presente documento, a Creative Labs Pte. Ltd. declara que Coluna Bluetooth, modelo n.º MF8360 está em conformidade com a Diretiva 2014/53/UE. O texto completo da declaração de conformidade da UE está disponível em <http://www.creative.com/EUDoC>

DA Hermed erklærer Creative Labs Pte. Ltd. at Bluetooth-højttaler, model nr. MF8360 overholder direktivet 2014/53/EU. Den fuldstændige teksten af EU-erklæringen er tilgængelig på <http://www.creative.com/EUDoC>

SV Härmed förklarar Creative Labs Pte. Ltd. Bluetooth-högtalare, att model nr. MF8360 uppfyller direktiv 2014/53/EU. Den fullständiga texten av EU-Deklaration om överensstämmelse finns på <http://www.creative.com/EUDoC>

NO Creative Labs Pte. Ltd. erklærer hermed den Bluetooth-høyttaler, at model nr. MF8360 er i samsvar med direktiv 2014/53/EU. Den fullstendige teksten til EU-erklæringen er tilgjengelig på <http://www.creative.com/EUDoC>

FI Creative Labs Pte. Ltd. ilmentää, että Bluetooth-kuuloin, malli nro MF8360 täyttää direktiivin 2014/53/EY vaatimukset. Kokoa EY-vaatimustenmukaisuusvakuutus on saatavilla osoitteessa <http://www.creative.com/EUDoC>

EL Με το παρόν, η Creative Labs Pte. Ltd. δηλώνει ότι το προϊόν Bluetooth ηχείο, μοντέλο με αριθμό MF8360 συμμορφώνεται με την Οδηγία Directive 2014/53/EU. Μπορείτε να βρείτε το πλήρες κείμενο της δήλωσης της ΕΕ σχετικά με τη συμμόρφωση στο <http://www.creative.com/EUDoC>

PL Spółka Creative Labs Pte. Ltd. niniejszym oświadcza, że Głośnik Bluetooth, model MF8360 jest zgodny z dyrektywą 2014/53/UE. Z pełnym tekstem deklaracji zgodności UE można zapoznać się pod adresem <http://www.creative.com/EUDoC>

SK Spoločnosť Creative Labs Pte. Ltd. týmto vyhlasuje, že Reproduktor Bluetooth, č. modelu MF8360, je v súlade so smernicou č. 2014/53/EU. Úplné znenie vyhlásenia o zhode EU je k dispozícii na lokalite <http://www.creative.com/EUDoC>

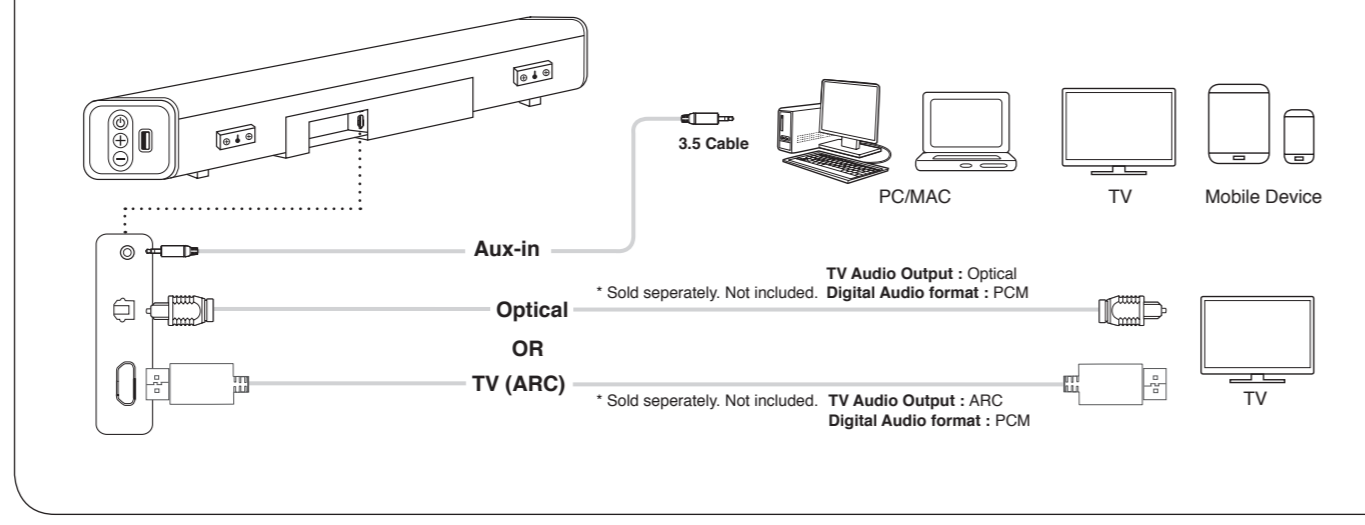
CZ Společnost Creative Labs Pte. Ltd. tímto prohlašuje, že výrobek Reproduktor Bluetooth, model č. MF8360 vyhovuje směrnici 2014/53/EU. Úplné znění EU prohlášení o shodě je k dispozici na <http://www.creative.com/EUDoC>

HU A Creative Labs Pte. Ltd. ezáltal kijelenti, hogy az új Bluetooth hangszóró termék, modellszám MF8360, megfelel a 2014/53/EU irányelvben foglalt követelményeknek. Az EU megfelelési nyilatkozat teljes szövege elérhető a következő címen: <http://www.creative.com/EUDoC>

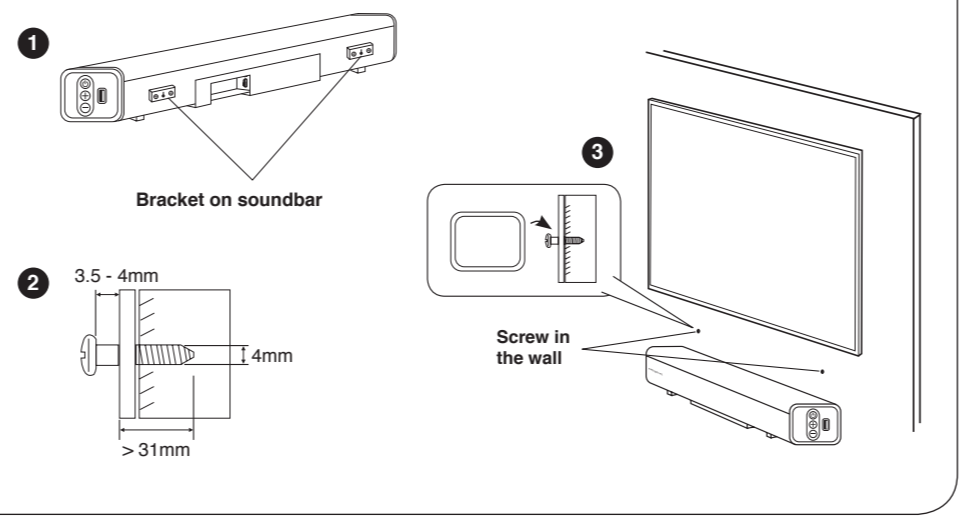
RU Настоящим документом Creative Labs Pte. Ltd. заявляет, что Динамик с подключением по Bluetooth, модель № MF8360 полностью соответствует Директиве 2014/53/ЕС. Полный текст Декларации о соответствии требованиям ЕС доступен на сайте <http://www.creative.com/EUDoC>

LT Creative Labs Pte. Ltd. pareiškia, kad Bluetooth garskabinas, modelio Nr. MF8360, atitinka Direktyvos 2014/53/ES reikalavimus. Visa ES atitikties deklaracija yra pateikiama <http://www.creative.com/EUDoC>

Aux-in / Optical / TV ARC



Wall Mounting



## SK Technické špecifikácie

Verzia Bluetooth®: Bluetooth® 2.1 + EDR  
Prevádzková Frekvencia: 2402 – 2480 MHz

Prevádzkový Dossah: Do 10 metrov (merané v otvorenom priestranstve). Steny a predmety môžu ovplyvniť dosah zariadenia.

Výstupný výkon RF vysielača: < 4 dBm  
Podporované Profily Bluetooth®: A2DP (Bezdrôtové stereo Bluetooth®), AVRCP (Diaľkové ovládanie Bluetooth®)

Podporovaný Kodér/dekódér: SBC  
Podporované formáty zvuku (Ukladacie zariadenie USB): MP3  
Vstup: 100V ~ 240V, ~50 / 60Hz  
Výkon reproduktora: 20W x 2, Satelitný reproduktor, 40W Basový reproduktor  
Frekvencia odzvu: 55Hz - 20kHz  
Pomer signál/šum: ≥ 72dB  
Teplotný Rozsah Pri Prevádzke Zariadenia: 0°C – 45°C  
\*Nie sú súčasťou balenia. Predáva sa samostatne.

## Dašje Informácie

Navštívte creative.com/compliance/Stage pre užívateľskú príručku, bezpečnostné a regulačné informácie a ErP informácie tam, kde je vhodné.  
Navštívte creative.com/support/Stage pre všetky ostatné týkajúce sa vášho produktu.

## DA Tekniske specifikationer

Bluetooth® Version: Bluetooth® 2.1 + EDR  
Driftsfrekvens: 2402 – 2480 MHz  
Rækkevidde: Op til 10 m, målt i åbne omgivelser. Vægge og strukturer kan påvirke rækkevidden i et enheten.

RF-sender udgangseffekt: < 4 dBm  
Understøttede Bluetooth® Profiler: A2DP (trådløs stereo Bluetooth®), AVRCP (Bluetooth® fjernbetjening)  
Understøttet Codec: SBC  
Understøttede lydformater (USB-lagerenhed): MP3  
Indgang: 100V ~ 240V, ~50 / 60Hz  
Højttaler Power: 20W x 2, Satellit, 40W Subwoofer  
Frekvensgang: 55Hz - 20kHz  
Signal til støjforhold: ≥ 72dB  
Driftstemperaturinterval for Enhed: 0°C – 45°C  
\*Medfølger ikke. Sælges separat.

## Andre Oplysninger

Besøg creative.com/compliance/Stage for brugervejledningen, sikkerheds- og lovmæssige oplysninger om effektiv udstødstøt effekt, tvor det er relevant.  
Besøg creative.com/support/Stage for al anden support relateret til dit produkt.

## SV Tekniska Specifikationer

Bluetooth® Version: Bluetooth® 2.1 + EDR  
Driftsfrekvens: 2402 – 2480 MHz

Räckvidd: Upp till 10 meter (uppmätt på öppen yta). Väggar och andra strukturer kan påverka enhetens räckvidd.

Utfläktn yttver RF-sändare: < 4 dBm  
Bluetooth® Profiler som Stöds: A2DP (Wireless Stereo Bluetooth®), AVRCP (Bluetooth® Remote Control)

Kodex som Stöds: SBC  
Podporované formáty zvuku (USB-massagringsenhet): MP3  
Ingång: 100V ~ 240V, ~50 / 60Hz  
Högtalareffekt: 20W x 2, Satellit, 40W Subwoofer  
Frekvensresps: 55Hz - 20kHz  
Signal till brus-förhållande: ≥ 72dB  
Enhet, driftstemperaturområde: 0°C – 45°C  
\*Medföljer ej. Säljs separat.

## Mer Information

Besök creative.com/compliance/Stage för användarhandboken, säkerhets- och regulatorisk information samt ErP-information när så är tillämpligt.  
Besök creative.com/support/Stage för all annan support gällande din produkt.

## FI Tekniset Tiedot

Bluetooth® Versio: Bluetooth® 2.1 + EDR  
Toimintataajuus: 2402 – 2480 MHz

Rätkävitys: Enintään 10 metriä, mitattu avoimessa tilassa. Seinät ja rakenteet voivat vaikuttaa laitteen toimintatäiteeseen.

RF-lähetinän antoteho: < 4 dBm  
Tuetut Bluetooth® Profiilit: A2DP (langaton stereo Bluetooth®), AVRCP (Bluetooth® kaukoääänin)

Tuetut Koodit: SBC  
Podporované formáty zvuku (Uzariadenie pamäsi masovej USB): MP3  
Vstup: 100V ~ 240V, ~50 / 60Hz  
Kautiteteo: 20W x 2, Satelitli, 40W Bassokautin  
Taajuuosvaste: 55Hz - 20kHz  
Signalni-kohinasuhde: ≥ 72dB  
Laitteen Käyttölämpötila-alue: 0°C – 45°C  
\*Ei sisälly toimitukseen. Myytävänä erikseen.

## PL Dane Techniczne

Wersja Interfejsu Bluetooth®: Bluetooth® 2.1 + EDR  
Częstotliwość Fobcowa: 2402 – 2480 MHz

Zakres Działania: Do 10 metrów, pomiar na otwartej przestrzeni. Ściany i inne struktury mogą wpłynąć na zasięg działania urządzenia.

Moc wysłanego nadajnika RF: < 4 dBm  
Obsługiwane Profile Bluetooth®: A2DP (beprzewodowe stereo Bluetooth®), AVRCP (bezprowodowe sterowanie Bluetooth®)

Obsługiwane Kodeki: SBC  
Podporowane formáty zvuku (Uzariadenie pamäsi masovej USB): MP3  
Wwejsie: 100V ~ 240V, ~50 / 60Hz  
Moc Głośnika: 20W x 2, Głośnik satelitarny, 40W Subwoofer  
Pasma Przepływu: 55Hz - 20kHz  
Odstęp sygnalu od szumu: ≥ 72dB  
Laitteen Temperaturacy Urządzenia: 0°C – 45°C  
\*Nie zawiera w zestawie. Sprzedawane osobno.

## CZ Technické Specifikace

Verze Bluetooth®: Bluetooth® 2.1 + EDR  
Provozní Frekvence: 2402 – 2480 MHz

Zakres Działania: Do 10 metrův, pomiar na otwartej przestrzeni. Ściany i inne struktury mogą wpłynąć na zasięg działania urządzenia.

Moc wysłanego nadajnika RF: < 4 dBm  
Podporované Profile Bluetooth®: A2DP (beprzewodowe stereo Bluetooth®), AVRCP (bezprowodowe sterowanie Bluetooth®)

Obsługiwane Kodeki: SBC  
Podporowane formáty zvuku (Velkokapacitní paměťové zařízení USB): MP3  
Vstup: 100V ~ 240V, ~50 / 60Hz  
Moc Głośnika: 20W x 2, Satelit, 40W Subwoofer  
Kmitočtová odeva: 55Hz - 20kHz  
Odstęp sygnalu od szumu: ≥ 72dB  
Laitteen Temperaturacy Urządzenia: 0°C – 45°C  
\*Není součástí. V prodeji samostatně.

## TR Teknik Özellikler

Bluetooth® Sürümü: Bluetooth® 2.1 + EDR  
Çalışma Frekansı: 2402 – 2480 MHz

Çalıştırma Mesafesi: 10 metreye kadar (açık alanda ölçülmüştür).

Duvar ve yapılar cihazın çalışma mesafesini etkileyebilir.  
Desteklenen Bluetooth® profilleri: A2DP (Kablosuz Stereo Bluetooth®), AVRCP (Bluetooth® Uzaktan Kumandası)

Desteklenen Ses Formatları (USB Yiğiri Depolama Aygıtı): MP3  
Giriş: 100V ~ 240V, ~50 / 60Hz  
Hoparlör Gücü: 20W x 2, Uydul, 40W Subwoofer  
Frekans Yantı: 55Hz - 20kHz

Sinyal Gürültü Oranı: ≥ 72dB  
Çalışma Sıcaklığı aralığı: 0°C ila 45°C  
\*Birlikte verilmmez. Ayrı olarak satılır.

## Diğere Bilgiler

Lütfen creative.com/compliance/Stage için kullanıcı kılavuzu, güvenlik ve düzenleyici bilgiler ve ErP bilgi bulunun.  
Lütfen creative.com/support/Stage diğer tüm destek ilgili için.

## EAC Тип устройства: звуковая панель

Номер модели, торговая марка: MF8360, Creative  
Питание: 100V ~ 240V, ~50 / 60Hz 2A  
Производитель: Creative Labs Pte. Ltd.  
Страна происхождения: Китай

Название и адрес представителя в таможенном союзе: ООО "Трикс", 142281, Московская область, город Протвино, Оболенское шоссе, д.2, к.216.  
Номер телефона: +7 (495) 369-00-84  
+7 (901) 706-76-81  
Электронный адрес: proxy.russia@gmail.com

Данная контактная информация только для соответствующих органов таможенного союза (Россия, Белоруссия и Казахстан) по вопросам соответствия продукции.  
Для информации о продукте и импортировании, пожалуйста, посмотрите гарантийный талон из комплекта поставки ата производства (месяц и год): Указана на упаковке.

Данное устройство отвечает требованиям Технического регламента Таможенного союза ТР ТС 004/2011 «О безопасности низковольтного оборудования» утв. Решением КТС от 16.08.2011 г. №768.  
Технического регламента Таможенного союза ТР ТС 020/2011 «Электромагнитная совместимость технических средств» утв. Решением КТС от 09.12.2011г. №879

## Dašje Informace

Na webu creative.com/compliance/Stage najdete návod k použití, bezpečnostní a regulační informace a případně informace ErP.  
Na webu creative.com/support/Stage najdete veškerou ostatní podporu pro váš produkt.

## Dığere Bilgiler

Lütfen creative.com/compliance/Stage için kullanıcı kılavuzu, güvenlik ve düzenleyici bilgiler ve ErP bilgi bulunun.  
Lütfen creative.com/support/Stage diğer tüm destek ilgili için.

## المواصفات الفنية

Bluetooth®バージョン: Bluetooth® 2.1 + EDR  
動作周波数: 2402 - 2480 MHz  
受信範囲: 最長約10m(障害物のない空間での場合です。壁や構造物がある際は受信範囲に影響が出る場合があります。)

対応するBluetooth®プロファイル: A2DP (ワイヤレスステレオBluetooth®)、AVRCP (Bluetooth® リモートコントロール)

対応するコーデック: SBC  
サポートされるオーディオフォーマット(USB マスターレージ): MP3  
入力: 100V ~ 240V, ~50 / 60Hz  
スピーカー-出力: サテライト 20W×2, サブウーファー 40W  
周波数特性: 55Hz - 20kHz  
シグナル/ノイズ比: ≥ 72dB  
動作温度範囲: 0°C ~ 45°C  
\*含まれていません。

1. The limited hardware warranty extends only to the original end-user purchaser and holder of this warranty ("You" or "You") and is not transferable or assignable to any subsequent purchaser.  
2. You must provide proof of original purchase of the Product by a dated itemized receipt to be eligible for this limited warranty.  
3. The limited warranty is ONLY applicable in the country or territory where the Product was purchased from an authorized retailer/reseller and excludes any product that has not been purchased as new or is obtained as a result of the purchase of a non-Creative product.  
4. If a defect arises and a valid claim is received during the Warranty Period (as provided below), Creative will, at its sole option, service the Product at no charge using new or refurbished replacement parts at our sole discretion. Please note that:  
a. The limited warranty for the Product is for twelve (12) months (for the European Union, twenty-four (24) months (excluding all wear and tear), subject to certain exceptions as stated in the EU Directive 1999/44/EC\*) from the date of Your purchase (Warranty Period). The Warranty Period will be extended by each whole day that the Product is out of Your possession for repair under this warranty.  
b. Creative will cover the labor charges incurred by Creative in repairing or replacing the defective parts during the Warranty Period from the date of your purchase.  
c. You will not have to pay for any such replacement parts.  
d. Creative also warrants that the repaired or replaced parts will be free from defects in material and workmanship for the remainder of the Warranty Period.  
e. For the limited warranty of the Product's Liquid Crystal Display, please refer to the Creative Support Web Page at www.creative.com/support.

5. This warranty gives You specific legal rights. You may also have other rights, which vary from state to state and country to country. The terms of this warranty do not exclude such rights or limit them. Your statutory rights are unaffected. Some states and countries do not allow (i) exclusions of, or limitations on, certain liabilities or warranties, including but not limited to how long a warranty lasts, the exclusion or limitation of incidental or consequential damages, or the exclusion of liability for injury (including death) caused by negligence, (ii) the exclusions of certain asymmetrical terms in warranties, or (iii) the expiration of all legal claims after a fixed time, so certain of the above limitations, exclusions or asymmetrical terms may not apply to You depending on the relevant jurisdiction. If adjudged invalid, such terms) would be severable without affecting the validity of the other terms.  
6. Creative does not warrant uninvited, or error-free operation of the Product. Creative is not responsible for damage arising from failure to follow all or any instructions relating to the Product's use. Creative is not under any

ضمان محدود فقط يغطي المنتج الأصلي المشتري له فقط ولا يمكن نقله أو بيعه أو استخدامه مع منتجات أخرى غير منتجات Creative.  
ضماننا المحدود يغطي المنتج الأصلي المشتري له فقط ولا يمكن نقله أو بيعه أو استخدامه مع منتجات أخرى غير منتجات Creative.  
بموجب هذا الضمان المحدود، فإننا نضمن فقط المنتج الأصلي المشتري له فقط ولا يمكن نقله أو بيعه أو استخدامه مع منتجات أخرى غير منتجات Creative.

ضماننا المحدود يغطي المنتج الأصلي المشتري له فقط ولا يمكن نقله أو بيعه أو استخدامه مع منتجات أخرى غير منتجات Creative.  
ضماننا المحدود يغطي المنتج الأصلي المشتري له فقط ولا يمكن نقله أو بيعه أو استخدامه مع منتجات أخرى غير منتجات Creative.  
بموجب هذا الضمان المحدود، فإننا نضمن فقط المنتج الأصلي المشتري له فقط ولا يمكن نقله أو بيعه أو استخدامه مع منتجات أخرى غير منتجات Creative.

obligation to support the Product for all operating environments, including but not limited to, interoperability with both current and future versions of software or hardware.  
7. For Products that are capable of storing data: Creative is not responsible or liable for any data stored on the Product that is lost, deleted or becomes otherwise inaccessible. All data may be deleted from the Product during servicing. You should remove or make a backup copy of any data stored on the Product before sending the Product to Creative.  
8. If a problem develops during the Warranty Period, please refer to www.creative.com/support or contact Your retailer/reseller. Please note that: (i) You must provide proof of original purchase of the Product by a dated itemized receipt; (ii) You shall bear the cost of shipping (or otherwise transporting) the Product to Creative. Creative will bear the cost of shipping (or otherwise transporting) the Product back to You after completing the warranty service; (iii) Before You send the Product to Creative, please send a Return Merchandise Authorization ("RMA") number from www.creative.com/support. Clearly write the RMA number on the outside of the package containing the Product being sent to Creative. Creative will not accept a return that does not have a RMA number on the outer packaging; and (iv) You can only return the defective Product(s) to Creative under the terms of this warranty. Creative is not responsible for other products or accessories returned with the defective Product(s). Creative reserves the right to change the method by which Creative may provide warranty service to you, and your Product's eligibility to receive a particular method of service. Service will be limited to the options available in the country where service is requested. Service options, parts availability and response times may vary according to country. For further details on Creative Warranty terms, Product returns and repair procedure, Creative customer support services and contact information, please refer to the support section of Creative's web site at www.creative.com/support.

9. The limited warranty does not apply to:  
a. Consumable parts, such as batteries or protective coatings that, due to their nature, tend to diminish over time, unless failure has occurred due to a defect in materials or workmanship;  
b. Damage caused by normal wear and tear, abnormal use or conditions, misuse, neglect, abuse, accident, improper handling or storage, defects or damages resulting from service, testing, adjustment, installation, maintenance, alteration, including without limitation, software changes, or modification in any way by someone other than Creative or its authorized service centres, improper use of any electrical source, undue physical or electrical stress, excessive error, non-compliance with instructions or other acts which are not the fault of Creative, including damage to or loss during shipment or transit.  
c. Damage from external causes such as floods, storms, fires, sand, dirt, earthquakes, an Act of God, exposure to sunlight, weather, moisture, heat, vibration or corrosive environments, electrical surges, battery leakage, theft, or fire.  
d. Damage or loss of data due to (i) interoperability with either or both current and future versions of operating systems or other current or future software and hardware, (i) a computer virus, worm, spyware, Trojan horse or memory content corruption, or (ii) malfunction or defect of the Product.  
e. Counterfeit products/parts or any accompanying products/parts that are incompatible with the Product.  
f. Any Product that: (i) has had its serial number altered, defaced or removed; (ii) shows evidence of tampering; (iii) mismatched board serial numbers; or (iv) has non-conforming or non-Creative housing or casing.  
g. Any accessories including but not limited to disposable alkaline batteries, removable fuses, screen protectors, plugs and pouches.  
h. Any defect occurring after the expiration of the Warranty Period or where Creative was not advised in writing of an alleged defect or malfunction within seven (7) days after the expiration of the Warranty Period.

10. Any Product determined by Creative to be warranty-expired, warranty-void or not in need of repair will be subject to a minimum non-refundable diagnostic and handling fee. In the event that You fail to make the payment, Creative may, at its sole discretion, dispose of the Product without notice and liability to You.  
11. Subject to any non-excludable limit under applicable law, the maximum liability under this limited warranty is the original price paid for the Product (excluding any shipping and additional charges). Creative and its affiliated companies will not be liable for any other losses or damage unless liability is non-excludable under applicable law. The remedy stated is Your exclusive remedy for breach of warranty. Any action or lawsuit for breach of this limited warranty must be commenced within eighteen (18) months following the original purchase of the Product, close to the limitation period under applicable law.  
12. INsofar AS PERMITTED BY LAW, THE PRODUCT AND THE SERVICED PRODUCT IS PROVIDED "AS IS" TO THE EXTENT PERMITTED BY APPLICABLE LAW. CREATIVE AND ITS AFFILIATED COMPANIES HEREBY DISCLAIM THE APPLICABILITY OF ANY IMPLIED WARRANTY OF MERCHANTABILITY, FITNESS FOR PURPOSE, OR USE. THE PRODUCT AND THE SERVICED PRODUCT IS PROVIDED "AS IS" AND CREATIVE AND ITS AFFILIATED COMPANIES WILL NOT BE LIABLE FOR ANY INDIRECT, INCIDENTAL, SPECIAL, PUNITIVE OR CONSEQUENTIAL DAMAGES, INCLUDING BUT NOT LIMITED TO ANY LOST PROFITS, SAVINGS, DATA, OR LOSS OF USE, ANY THIRD PARTY CLAIMS, AND ANY INJURY TO PROPERTY OR BODILY INJURY (INCLUDING DEATH) TO ANY PERSON, ARISING FROM OR RELATING TO THE USE OF THE PRODUCT OR ARISING FROM BREACH OF THE WARRANTY, BREACH OF CONTRACT, NEGLIGENCE, TORT, OR STRICT LIABILITY, EVEN IF CREATIVE OR ANY OF ITS AFFILIATED COMPANIES HAS BEEN ADVISED OF THE POSSIBILITY OF SUCH DAMAGES.  
13. For Australia only: Our goods come with guarantees that cannot be excluded under the Australian Consumer Law. You are entitled to a replacement or refund for a major failure and for compensation for any other reasonably foreseeable loss or damage. You are also entitled to have the goods repaired or replaced if the goods fail to be of acceptable quality and the failure does not amount to a major failure. Goods presented for repair may be replaced by refurbished goods of the same type rather than being repaired. Refurbished parts may be used to repair the goods. (Creative Technology Ltd, 31 International Business Park, #03-01 Creative Resource, Singapore 609921. Telephone: +65 6895 4101 (standard international call charges apply)).  
14. This is the entire warranty and supersedes all prior and contemporaneous agreements or understandings, oral or written, relating to warranty coverage for the Product, and no representation, promise or condition not contained herein will modify these terms.  
15. Updates of this Limited Hardware Warranty may be posted at www.creative.com/support. An Update will replace any earlier version upon posting on the web site. You are advised to check for Updates).  
\*\* A seller in the European Union (EU) may be entitled to refuse to repair or replace the goods if it is (i) impossible or (ii) disproportionate (eg. where the costs are unreasonably high for the seller) to do so, taking into account the nature of the goods, the value of the goods when they were last of conformity, the significance of the lack of conformity and where an alternative remedy would be completed without significant inconvenience to the consumer. In such cases, the consumer may ask for an appropriate reduction of the price or have the contract rescinded. The consumer is not entitled to have the contract rescinded if the lack of conformity (or defect or fault) is minor. In which case, the seller is entitled to turn down a request for rescission of the contract in such a situation. For further details, please refer to Articles 3(1), 3(5) and 3(6) of the EU Directive 1999/44/EC.  
<http://creative.com/warranty>

16. The lightning flash arrowhead within an equilateral triangle is intended to alert the user to the presence of non-insulated, "dangerous voltage" within the product(s)'s enclosure that may be of sufficient magnitude to constitute risk of electric shock to persons.  
17. The exclamation point within an equilateral triangle is intended to alert the user to the presence of important operating and maintenance (servicing) instructions in the literature accompanying this product(s).  
18. This Equipment is for in-house use only.

19. This Equipment is a Class II or double insulated electrical appliance. It has been designed in such a way that it does not require a safety connection to electrical earth.  
20. Damage from external causes such as floods, storms, fires, sand, dirt, earthquakes, an Act of God, exposure to sunlight, weather, moisture, heat, vibration or corrosive environments, electrical surges, battery leakage, theft, or fire.  
21. Damage or loss of data due to (i) interoperability with either or both current and future versions of operating systems or other current or future software and hardware, (i) a computer virus, worm, spyware, Trojan horse or memory content corruption, or (ii) malfunction or defect of the Product.  
22. Counterfeit products/parts or any accompanying products/parts that are incompatible with the Product.  
23. Any Product that: (i) has had its serial number altered, defaced or removed; (ii) shows evidence of tampering; (iii) mismatched board serial numbers; or (iv) has non-conforming or non-Creative housing or casing.  
24. Any accessories including but not limited to disposable alkaline batteries, removable fuses, screen protectors, plugs and pouches.  
25. Any defect occurring after the expiration of the Warranty Period or where Creative was not advised in writing of an alleged defect or malfunction within seven (7) days after the expiration of the Warranty Period.

26. Any Product determined by Creative to be warranty-expired, warranty-void or not in need of repair will be subject to a minimum non-refundable diagnostic and handling fee. In the event that You fail to make the payment, Creative may, at its sole discretion, dispose of the Product without notice and liability to You.  
27. Subject to any non-excludable limit under applicable law, the maximum liability under this limited warranty is the original price paid for the Product (excluding any shipping and additional charges). Creative and its affiliated companies will not be liable for any other losses or damage unless liability is non-excludable under applicable law. The remedy stated is Your exclusive remedy for breach of warranty. Any action or lawsuit for breach of this limited warranty must be commenced within eighteen (18) months following the original purchase of the Product, close to the limitation period under applicable law.  
28. INsofar AS PERMITTED BY LAW, THE PRODUCT AND THE SERVICED PRODUCT IS PROVIDED "AS IS" TO THE EXTENT PERMITTED BY APPLICABLE LAW. CREATIVE AND ITS AFFILIATED COMPANIES HEREBY DISCLAIM THE APPLICABILITY OF ANY IMPLIED WARRANTY OF MERCHANTABILITY, FITNESS FOR PURPOSE, OR USE. THE PRODUCT AND THE SERVICED PRODUCT IS PROVIDED "AS IS" AND CREATIVE AND ITS AFFILIATED COMPANIES WILL NOT BE LIABLE FOR ANY INDIRECT, INCIDENTAL, SPECIAL, PUNITIVE OR CONSEQUENTIAL DAMAGES, INCLUDING BUT NOT LIMITED TO ANY LOST PROFITS, SAVINGS, DATA, OR LOSS OF USE, ANY THIRD PARTY CLAIMS, AND ANY INJURY TO PROPERTY OR BODILY INJURY (INCLUDING DEATH) TO ANY PERSON, ARISING FROM OR RELATING TO THE USE OF THE PRODUCT OR ARISING FROM BREACH OF THE WARRANTY, BREACH OF CONTRACT, NEGLIGENCE, TORT, OR STRICT LIABILITY, EVEN IF CREATIVE OR ANY OF ITS AFFILIATED COMPANIES HAS BEEN ADVISED OF THE POSSIBILITY OF SUCH DAMAGES.  
29. For Australia only: Our goods come with guarantees that cannot be excluded under the Australian Consumer Law. You are entitled to a replacement or refund for a major failure and for compensation for any other reasonably foreseeable loss or damage. You are also entitled to have the goods repaired or replaced if the goods fail to be of acceptable quality and the failure does not amount to a major failure. Goods presented for repair may be replaced by refurbished goods of the same type rather than being repaired. Refurbished parts may be used to repair the goods. (Creative Technology Ltd, 31 International Business Park, #03-01 Creative Resource, Singapore 609921. Telephone: +65 6895 4101 (standard international call charges apply)).  
30. This is the entire warranty and supersedes all prior and contemporaneous agreements or understandings, oral or written, relating to warranty coverage for the Product, and no representation, promise or condition not contained herein will modify these terms.  
31. Updates of this Limited Hardware Warranty may be posted at www.creative.com/support. An Update will replace any earlier version upon posting on the web site. You are advised to check for Updates).

32. The lightning flash arrowhead within an equilateral triangle is intended to alert the user to the presence of non-insulated, "dangerous voltage" within the product(s)'s enclosure that may be of sufficient magnitude to constitute risk of electric shock to persons.  
33. The exclamation point within an equilateral triangle is intended to alert the user to the presence of important operating and maintenance (servicing) instructions in the literature accompanying this product(s).  
34. This Equipment is for in-house use only.  
35. This Equipment is a Class II or double insulated electrical appliance. It has been designed in such a way that it does not require a safety connection to electrical earth.  
36. Damage from external causes such as floods, storms, fires, sand, dirt, earthquakes, an Act of God, exposure to sunlight, weather, moisture, heat, vibration or corrosive environments, electrical surges, battery leakage, theft, or fire.  
37. Damage or loss of data due to (i) interoperability with either or both current and future versions of operating systems or other current or future software and hardware, (i) a computer virus, worm, spyware, Trojan horse or memory content corruption, or (ii) malfunction or defect of the Product.  
38. Counterfeit products/parts or any accompanying products/parts that are incompatible with the Product.  
39. Any Product that: (i) has had its serial number altered, defaced or removed; (ii) shows evidence of tampering; (iii) mismatched board serial numbers; or (iv) has non-conforming or non-Creative housing or casing.  
40. Any accessories including but not limited to disposable alkaline batteries, removable fuses, screen protectors, plugs and pouches.  
41. Any defect occurring after the expiration of the Warranty Period or where Creative was not advised in writing of an alleged defect or malfunction within seven (7) days after the expiration of the Warranty Period.

42. Any Product determined by Creative to be warranty-expired, warranty-void or not in need of repair will be subject to a minimum non-refundable diagnostic and handling fee. In the event that You fail to make the payment, Creative may, at its sole discretion, dispose of the Product without notice and liability to You.  
43. Subject to any non-excludable limit under applicable law, the maximum liability under this limited warranty is the original price paid for the Product (excluding any shipping and additional charges). Creative and its affiliated companies will not be liable for any other losses or damage unless liability is non-excludable under applicable law. The remedy stated is Your exclusive remedy for breach of warranty. Any action or lawsuit for breach of this limited warranty must be commenced within eighteen (18) months following the original purchase of the Product, close to the limitation period under applicable law.  
44. INsofar AS PERMITTED BY LAW, THE PRODUCT AND THE SERVICED PRODUCT IS PROVIDED "AS IS" TO THE EXTENT PERMITTED BY APPLICABLE LAW. CREATIVE AND ITS AFFILIATED COMPANIES HEREBY DISCLAIM THE APPLICABILITY OF ANY IMPLIED WARRANTY OF MERCHANTABILITY, FITNESS FOR PURPOSE, OR USE. THE PRODUCT AND THE SERVICED PRODUCT IS PROVIDED "AS IS" AND CREATIVE AND ITS AFFILIATED COMPANIES WILL NOT BE LIABLE FOR ANY INDIRECT, INCIDENTAL, SPECIAL, PUNITIVE OR CONSEQUENTIAL DAMAGES, INCLUDING BUT NOT LIMITED TO ANY LOST PROFITS, SAVINGS, DATA, OR LOSS OF USE, ANY THIRD PARTY CLAIMS, AND ANY INJURY TO PROPERTY OR BODILY INJURY (INCLUDING DEATH) TO ANY PERSON, ARISING FROM OR RELATING TO THE USE OF THE PRODUCT OR ARISING FROM BREACH OF THE WARRANTY, BREACH OF CONTRACT, NEGLIGENCE, TORT, OR STRICT LIABILITY, EVEN IF CREATIVE OR ANY OF ITS AFFILIATED COMPANIES HAS BEEN ADVISED OF THE POSSIBILITY OF SUCH DAMAGES.  
45. For Australia only: Our goods come with guarantees that cannot be excluded under the Australian Consumer Law. You are entitled to a replacement or refund for a major failure and for compensation for any other reasonably foreseeable loss or damage. You are also entitled to have the goods repaired or replaced if the goods fail to be of acceptable quality and the failure does not amount to a major failure. Goods presented for repair may be replaced by refurbished goods of the same type rather than being repaired. Refurbished parts may be used to repair the goods. (Creative Technology Ltd, 31 International Business Park, #03-01 Creative Resource, Singapore 609921. Telephone: +65 6895 4101 (standard international call charges apply)).  
46. This is the entire warranty and supersedes all prior and contemporaneous agreements or understandings, oral or written, relating to warranty coverage for the Product, and no representation, promise or condition not contained herein will modify these terms.  
47. Updates of this Limited Hardware Warranty may be posted at www.creative.com/support. An Update will replace any earlier version upon posting on the web site. You are advised to check for Updates).

48. The lightning flash arrowhead within an equilateral triangle is intended to alert the user to the presence of non-insulated, "dangerous voltage" within the product(s)'s enclosure that may be of sufficient magnitude to constitute risk of electric shock to persons.  
49. The exclamation point within an equilateral triangle is intended to alert the user to the presence of important operating and maintenance (servicing) instructions in the literature accompanying this product(s).  
50. This Equipment is for in-house use only.  
51. This Equipment is a Class II or double insulated electrical appliance. It has been designed in such a way that it does not require a safety connection to electrical earth.  
52. Damage from external causes such as floods, storms, fires, sand, dirt, earthquakes, an Act of God, exposure to sunlight, weather, moisture, heat, vibration or corrosive environments, electrical surges, battery leakage, theft, or fire.  
53. Damage or loss of data due to (i) interoperability with either or both current and future versions of operating systems or other current or future software and hardware, (i) a computer virus, worm, spyware, Trojan horse or memory content corruption, or (ii) malfunction or defect of the Product.  
54. Counterfeit products/parts or any accompanying products/parts that are incompatible with the Product.  
55. Any Product that: (i) has had its serial number altered, defaced or removed; (ii) shows evidence of tampering; (iii) mismatched board serial numbers; or (iv) has non-conforming or non-Creative housing or casing.  
56. Any accessories including but not limited to disposable alkaline batteries, removable fuses, screen protectors, plugs and pouches.  
57. Any defect occurring after the expiration of the Warranty Period or where Creative was not advised in writing of an alleged defect or malfunction within seven (7) days after the expiration of the Warranty Period.

58. Any Product determined by Creative to be warranty-expired, warranty-void or not in need of repair will be subject to a minimum non-refundable diagnostic and handling fee. In the event that You fail to make the payment, Creative may, at its sole discretion, dispose of the Product without notice and liability to You.  
59. Subject to any non-excludable limit under applicable law, the maximum liability under this limited warranty is the original price paid for the Product (excluding any shipping and additional charges). Creative and its affiliated companies will not be liable for any other losses or damage unless liability is non-excludable under applicable law. The remedy stated is Your exclusive remedy for breach of warranty. Any action or lawsuit for breach of this limited warranty must be commenced within eighteen (18) months following the original purchase of the Product, close to the limitation period under applicable law.  
60. INsofar AS PERMITTED BY LAW, THE PRODUCT AND THE SERVICED PRODUCT IS PROVIDED "AS IS" TO THE EXTENT PERMITTED BY APPLICABLE LAW. CREATIVE AND ITS AFFILIATED COMPANIES HEREBY DISCLAIM THE APPLICABILITY OF ANY IMPLIED WARRANTY OF MERCHANTABILITY, FITNESS FOR PURPOSE, OR USE. THE PRODUCT AND THE SERVICED PRODUCT IS PROVIDED "AS IS" AND CREATIVE AND ITS AFFILIATED COMPANIES WILL NOT BE LIABLE FOR ANY INDIRECT, INCIDENTAL, SPECIAL, PUNITIVE OR CONSEQUENTIAL DAMAGES, INCLUDING BUT NOT LIMITED TO ANY LOST PROFITS, SAVINGS, DATA, OR LOSS OF USE, ANY THIRD PARTY CLAIMS, AND ANY INJURY TO PROPERTY OR BODILY INJURY (INCLUDING DEATH) TO ANY PERSON, ARISING FROM OR RELATING TO THE USE OF THE PRODUCT OR ARISING FROM BREACH OF THE WARRANTY, BREACH OF CONTRACT, NEGLIGENCE, TORT, OR STRICT LIABILITY, EVEN IF CREATIVE OR ANY OF ITS AFFILIATED COMPANIES HAS BEEN ADVISED OF THE POSSIBILITY OF SUCH DAMAGES.  
61. For Australia only: Our goods come with guarantees that cannot be excluded under the Australian Consumer Law. You are entitled to a replacement or refund for a major failure and for compensation for any other reasonably foreseeable loss or damage. You are also entitled to have the goods repaired or replaced if the goods fail to be of acceptable quality and the failure does not amount to a major failure. Goods presented for repair may be replaced by refurbished goods of the same type rather than being repaired. Refurbished parts may be used to repair the goods. (Creative Technology Ltd, 31 International Business Park, #03-01 Creative Resource, Singapore 609921. Telephone: +65 6895 4101 (standard international call charges apply)).  
62. This is the entire warranty and supersedes all prior and contemporaneous agreements or understandings, oral or written, relating to warranty coverage for the Product, and no representation, promise or condition not contained herein will modify these terms.  
63. Updates of this Limited Hardware Warranty may be posted at www.creative.com/support. An Update will replace any earlier version upon posting on the web site. You are advised to check for Updates).

64. The lightning flash arrowhead within an equilateral triangle is intended to alert the user to the presence of non-insulated, "dangerous voltage" within the product(s)'s enclosure that may be of sufficient magnitude to constitute risk of electric shock to persons.  
65. The exclamation point within an equilateral triangle is intended to alert the user to the presence of important operating and maintenance (servicing) instructions in the literature accompanying this product(s).  
66. This Equipment is for in-house use only.  
67. This Equipment is a Class II or double insulated electrical appliance. It has been designed in such a way that it does not require a safety connection to electrical earth.  
68. Damage from external causes such as floods, storms, fires, sand, dirt, earthquakes, an Act of God, exposure to sunlight, weather, moisture, heat, vibration or corrosive environments, electrical surges, battery leakage, theft, or fire.  
69. Damage or loss of data due to (i) interoperability with either or both current and future versions of operating systems or other current or future software and hardware, (i) a computer virus, worm, spyware, Trojan horse or memory content corruption, or (ii) malfunction or defect of the Product.  
70. Counterfeit products/parts or any accompanying products/parts that are incompatible with the Product.  
71. Any Product that: (i) has had its serial number altered, defaced or removed; (ii) shows evidence of tampering; (iii) mismatched board serial numbers; or (iv) has non-conforming or non-Creative housing or casing.  
72. Any accessories including but not limited to disposable alkaline batteries, removable fuses, screen protectors, plugs and pouches.  
73. Any defect occurring after the expiration of the Warranty Period or where Creative was not advised in writing of an alleged defect or malfunction within seven (7) days after the expiration of the Warranty Period.

74. Any Product determined by Creative to be warranty-expired, warranty-void or not in need of repair will be subject to a minimum non-refundable diagnostic and handling fee. In the event that You fail to make the payment, Creative may, at its sole discretion, dispose of the Product without notice and liability to You.  
75. Subject to any non-excludable limit under applicable law, the maximum liability under this limited warranty is the original price paid for the Product (excluding any shipping and additional charges). Creative and its affiliated companies will not be liable for any other losses or damage unless liability is non-excludable under applicable law. The remedy stated is Your exclusive remedy for breach of warranty. Any action or lawsuit for breach of this limited warranty must be commenced within eighteen (18) months following the original purchase of the Product, close to the limitation period under applicable law.  
76. INsofar AS PERMITTED BY LAW, THE PRODUCT AND THE SERVICED PRODUCT IS PROVIDED "AS IS" TO THE EXTENT PERMITTED BY APPLICABLE LAW. CREATIVE AND ITS AFFILIATED COMPANIES HEREBY DISCLAIM THE APPLICABILITY OF ANY IMPLIED WARRANTY OF MERCHANTABILITY, FITNESS FOR PURPOSE, OR USE. THE PRODUCT AND THE SERVICED PRODUCT IS PROVIDED "AS IS" AND CREATIVE AND ITS AFFILIATED COMPANIES WILL NOT BE LIABLE FOR ANY INDIRECT, INCIDENTAL, SPECIAL, PUNITIVE OR CONSEQUENTIAL DAMAGES, INCLUDING BUT NOT LIMITED TO ANY LOST PROFITS, SAVINGS, DATA, OR LOSS OF USE, ANY THIRD PARTY CLAIMS, AND ANY INJURY TO PROPERTY OR BODILY INJURY (INCLUDING DEATH) TO ANY PERSON, ARISING FROM OR RELATING TO THE USE OF THE PRODUCT OR ARISING FROM BREACH OF THE WARRANTY, BREACH OF CONTRACT, NEGLIGENCE, TORT, OR STRICT LIABILITY, EVEN IF CREATIVE OR ANY OF ITS AFFILIATED COMPANIES HAS BEEN ADVISED OF THE POSSIBILITY OF SUCH DAMAGES.  
77. For Australia only: Our goods come with guarantees that cannot be excluded under the Australian Consumer Law. You are entitled to a replacement or refund for a major failure and for compensation for any other reasonably foreseeable loss or damage. You are also entitled to have the goods repaired or replaced if the goods fail to be of acceptable quality and the failure does not amount to a major failure. Goods presented for repair may be replaced by refurbished goods of the same type rather than being repaired. Refurbished parts may be used to repair the goods. (Creative Technology Ltd, 31 International Business Park, #03-01 Creative Resource, Singapore 609921. Telephone: +65 6895 4101 (standard international call charges apply)).  
78. This is the entire warranty and supersedes all prior and contemporaneous agreements or understandings, oral or written, relating to warranty coverage for the Product, and no representation, promise or condition not contained herein will modify these terms.  
79. Updates of this Limited Hardware Warranty may be posted at www.creative.com/support. An Update will replace any earlier version upon posting on the web site. You are advised to check for Updates).

80. The lightning flash arrowhead within an equilateral triangle is intended to alert the user to the presence of non-insulated, "dangerous voltage" within the product(s)'s enclosure that may be of sufficient magnitude to constitute risk of electric shock to persons.  
81. The exclamation point within an equilateral triangle is intended to alert the user to the presence of important operating and maintenance (servicing) instructions in the literature accompanying this product(s).  
82. This Equipment is for in-house use only.  
83. This Equipment is a Class II or double insulated electrical appliance. It has been designed in such a way that it does not require a safety connection to electrical earth.  
84. Damage from external causes such as floods, storms, fires, sand, dirt, earthquakes, an Act of God, exposure to sunlight, weather, moisture, heat, vibration or corrosive environments, electrical surges, battery leakage, theft, or fire.  
85. Damage or loss of data due