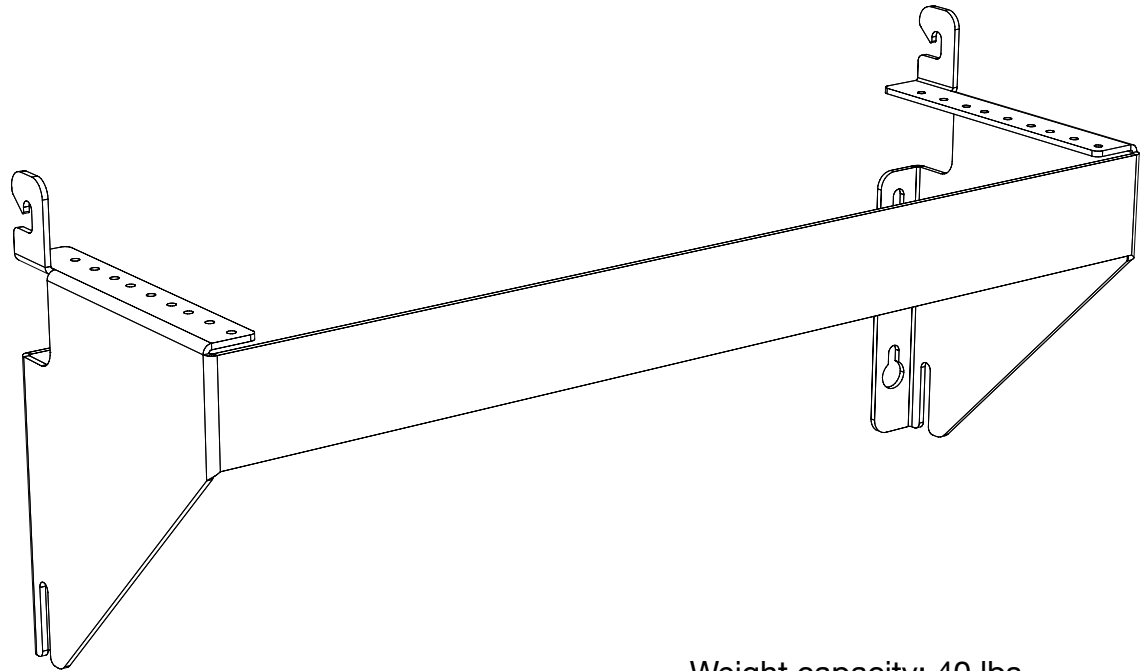




VERTICAL MOUNTING BRACKET – FPSA/VR/3U FPSA/VR/5U

FPS ACCESSORY USER MANUAL



Weight capacity: 40 lbs

ESPAÑOL

Capacidad de peso: 18 kg

FRANÇAIS

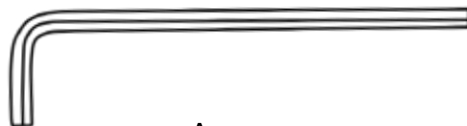
Capacité de poids: 18 kg

DEUTSCH

Gewichtskapazität: 18 kg

PARTS / PIEZAS / PIÈCES

ID	QTY	PART NUMBER	DESCRIPTION
A	(1)	400-070	1/8" Hex Key
B	(4)	302-315	10-32 x 1/2" Button Head Cap Screws



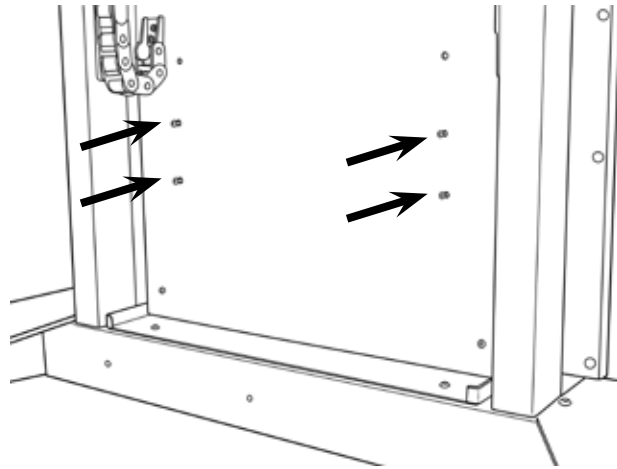
A



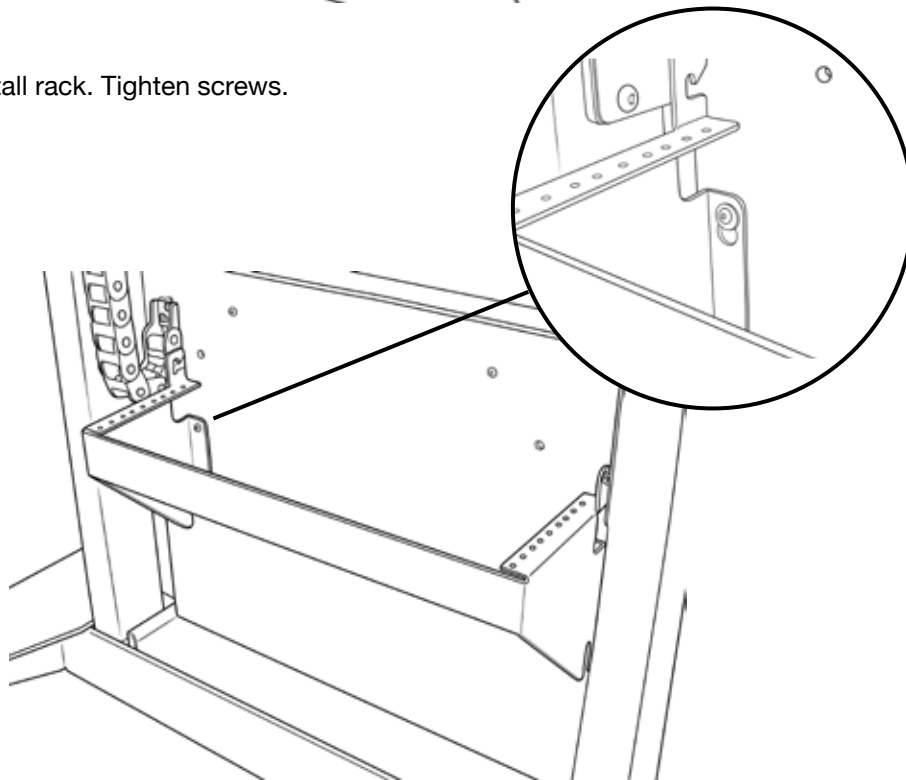
B

INSTALL RACK

Insert four screws in locations shown below. Keep screws loose.



Install rack. Tighten screws.



LIMITED WARRANTY FOR COMMERCIAL VIDEO DISPLAY STANDS AND MOUNTS

Salamander is proud to stand behind our products with industry-leading warranties. Should you ever encounter any problem with your Salamander product, let us know. We are here to make it right. 1.800.535.5659 - 860.761.9500

Full warranty including limitations and warranty claim information may be found at www.salamanderdesigns.com/commercial/warranty

ESPAÑOL

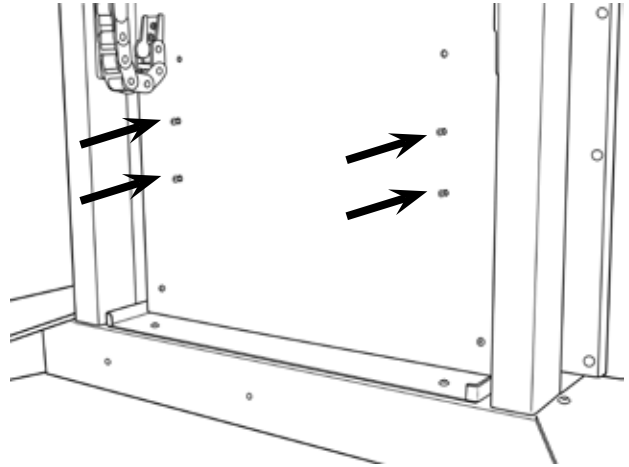
INSTALAR ESTANTERÍA

Inserte los cuatro tornillos en la ubicación que se muestra a continuación. Déjelos flojos.

Instale la estantería. Ajuste los tornillos.

GARANTÍA LIMITADA PARA STANDS Y SOPORTES DE VIDEO COMERCIALES

Salamander se enorgullece de soportar nuestros productos con garantías líderes en la industria. Si alguna vez encuentra algún problema con un producto Salamander, déjenoslo saber. Estamos aquí para corregirlo. 1.800.535.5659 - 860.761.9500 La garantía completa incluyendo sus limitantes y la información para reclamar la garantía puede encontrarse en www.salamanderdesigns.com/commercial/warranty



FRANÇAIS

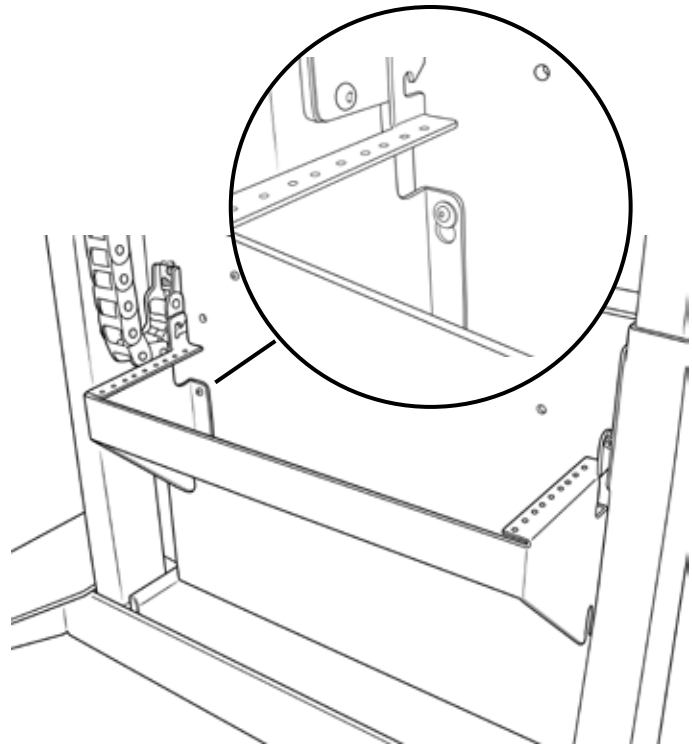
INSTALLER LE PORTANT

Insérez quatre vis dans les emplacements indiqués ci-dessous. Ne serrez pas les vis.

Installez le portant. Serrez les vis.

GARANTIE LIMITÉE POUR LES SUPPORTS ET FIXATIONS DE VIDÉOS COMMERCIALES

Salamander est fier de soutenir nos produits avec les meilleures garanties de l'industrie. Si vous rencontrez néanmoins des problèmes avec votre produit Salamander, faites-le-nous savoir. Nous sommes là pour tout arranger. 1.800.535.5659 - 860.761.9500 Vous pourrez retrouver la garantie complète incluant les limitations et les informations de réclamation de garantie au : www.salamanderdesigns.com/commercial/warranty



DEUTSCH

EINBAU DES GESTELLS

Setzen Sie vier Schrauben an den unten gezeigten Stellen ein. Belassen Sie die Schrauben locker.

Bauen Sie das Gestell ein. Ziehen Sie die Schrauben fest.

INGESCHRÄNKTE GARANTIE FÜR KOMMERZIELLE VIDEO-DISPLAYSTÄNDER UND GESTELLE

Salamander steht hinter seinen Produkten und bietet daher branchenführende Garantien. Sollten Sie dennoch einmal Probleme mit Ihrem Salamander-Produkt haben, lassen Sie es uns wissen. Wir stehen Ihnen bei allen Anliegen kompetent zur Seite. 1.800.535.5659 - 860.761.9500 Alle Informationen zu Garantien, inklusive Einschränkungen und Gewährleistungsansprüchen finden Sie unter: www.salamanderdesigns.com/commercial/warranty



**SALAMANDER
DESIGNS**
Furniture Shaped By Your Needs ®