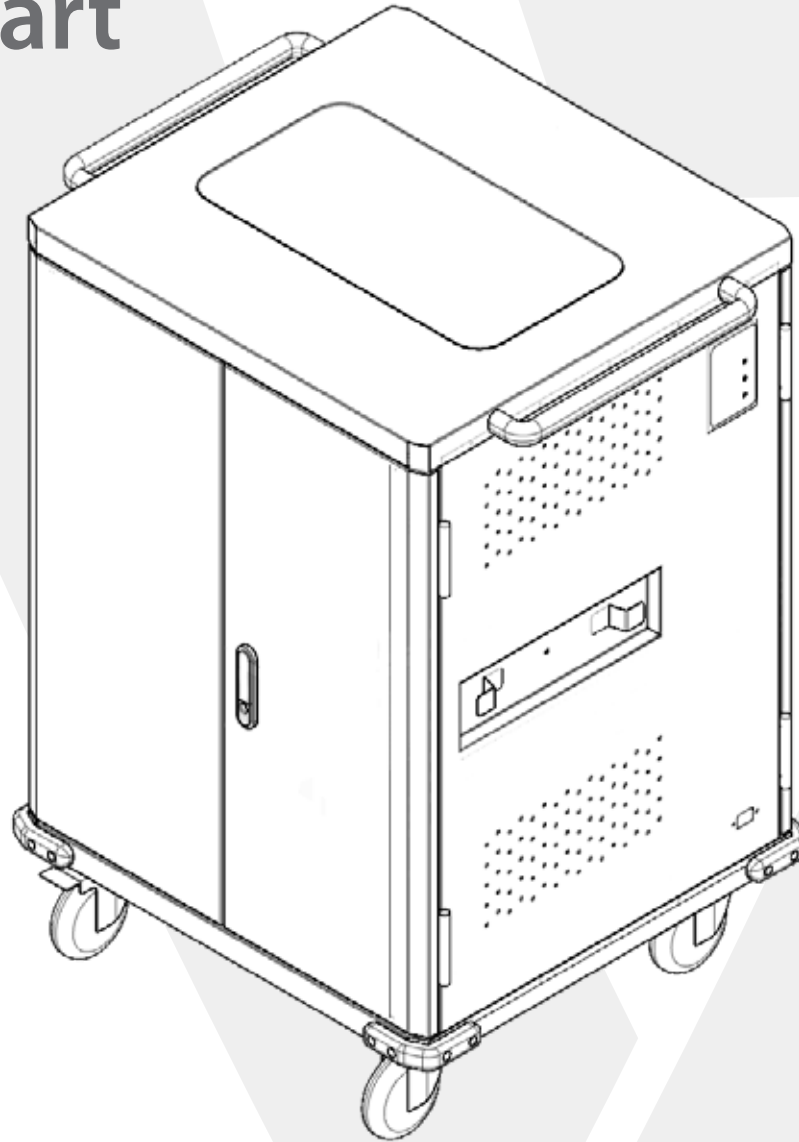


Charge Cart



CHGCT36

TABLE OF CONTENTS

1 Getting Started

Package Includes

Cart Diagram

Unboxing

Locking the Cart

2 Setup

Plugging in Devices

Advanced Features

3 Technical Specs

4 Safety and Warnings

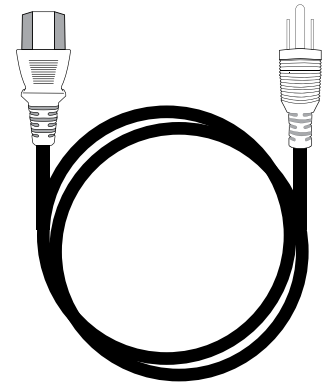
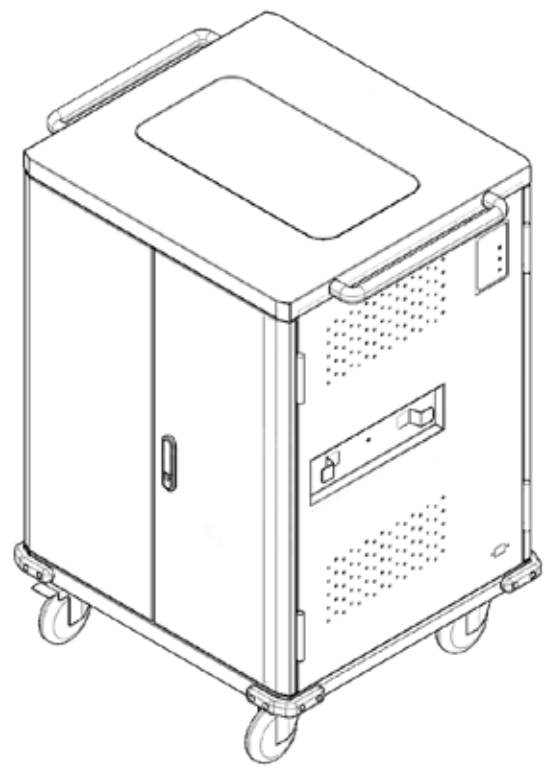
1

GETTING STARTED

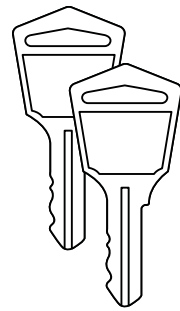
Package includes

- AC Power Cord
- Keys

CHGCT36



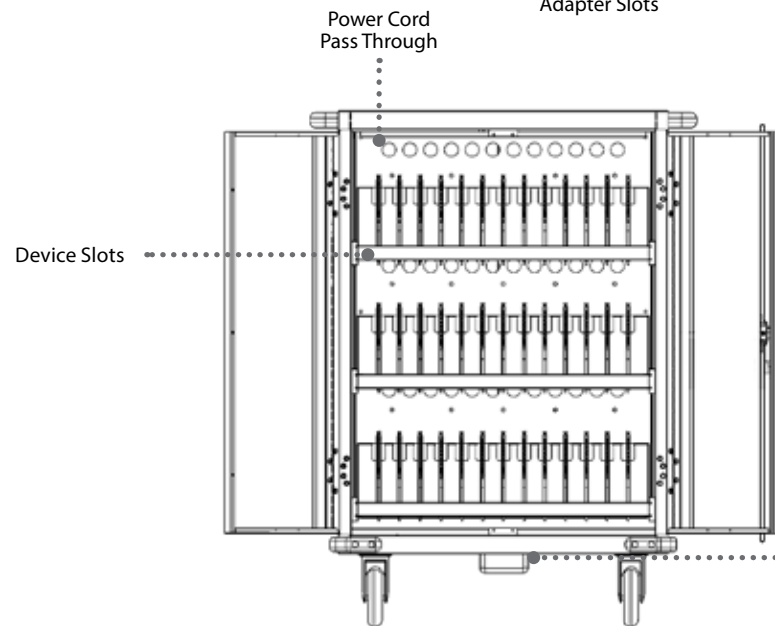
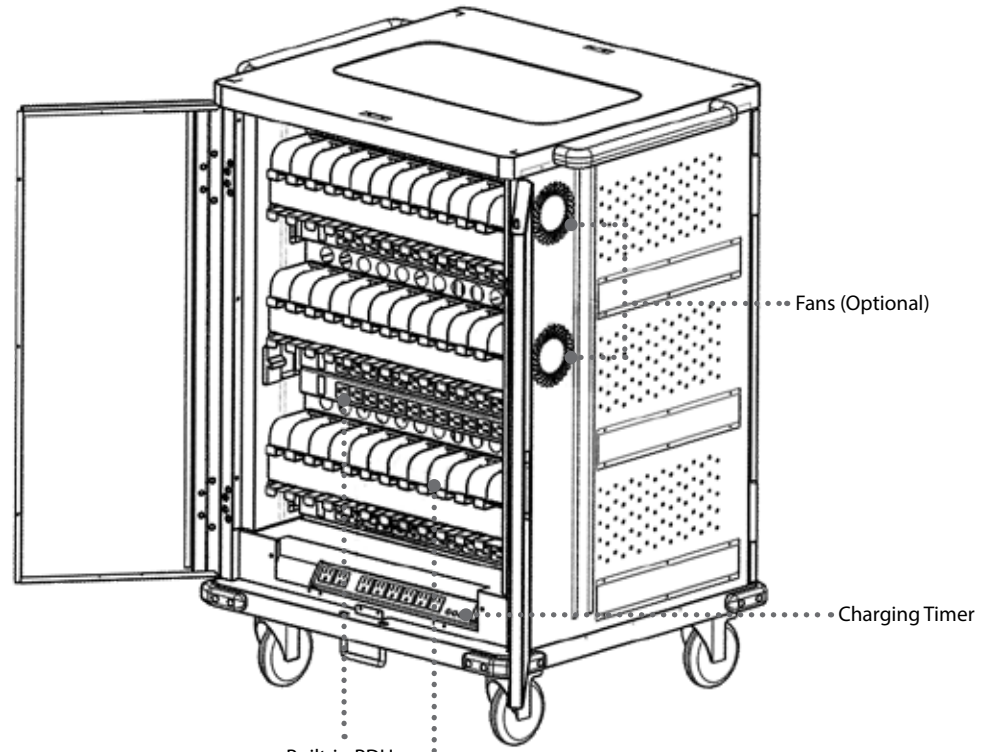
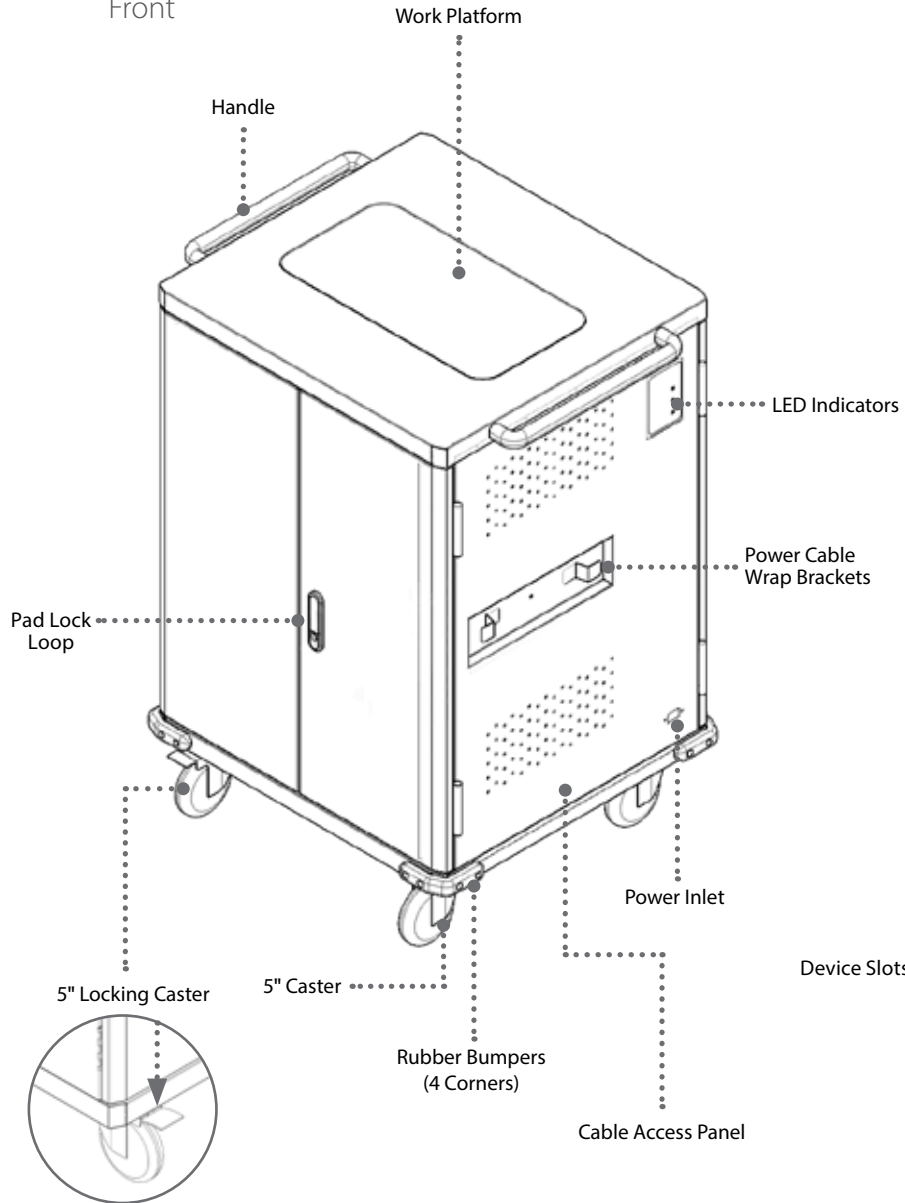
AC Power Cord



Keys

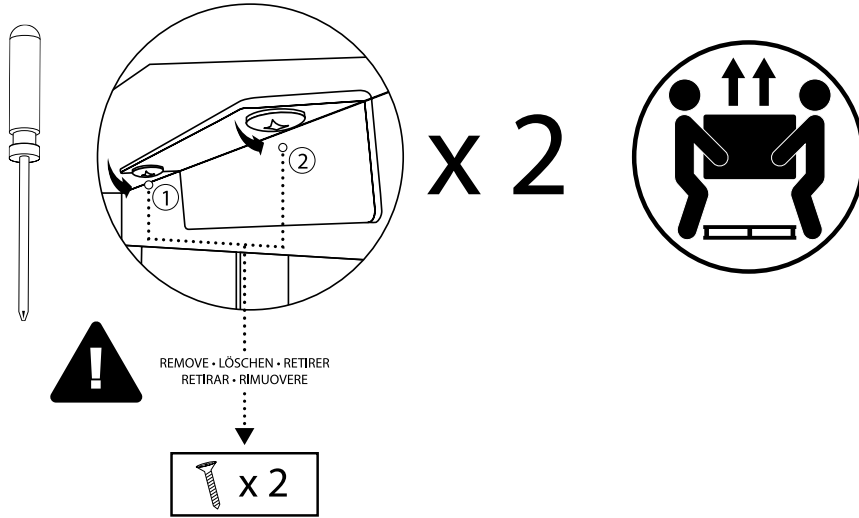
Cart Diagram

Front

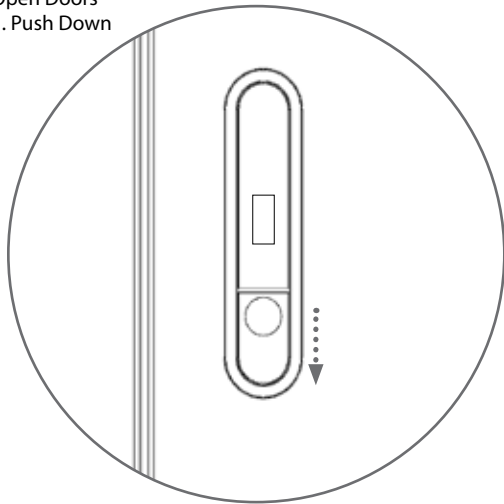


Locking Point
*Security Lock Not included

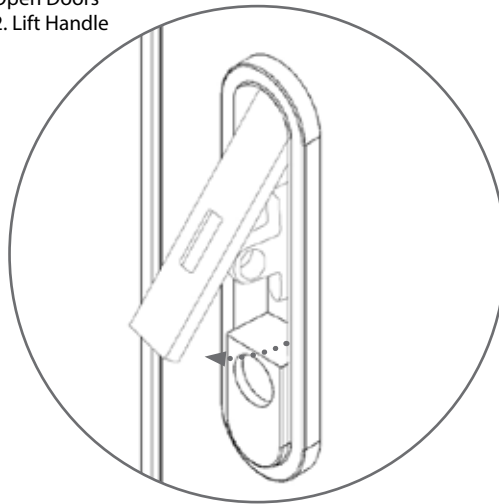
Remove from pallet



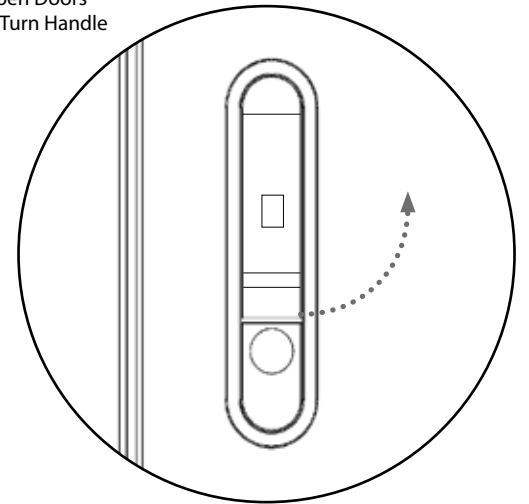
Open Doors
1. Push Down



Open Doors
2. Lift Handle

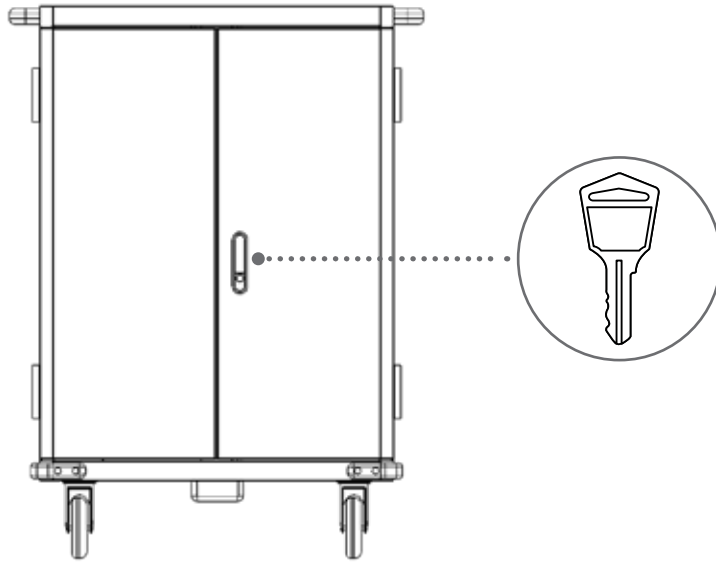


Open Doors
3. Turn Handle

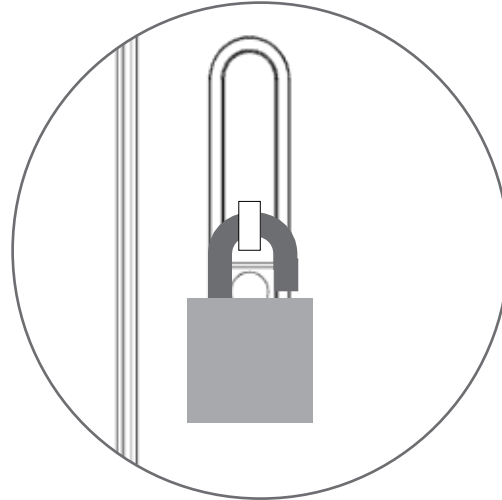
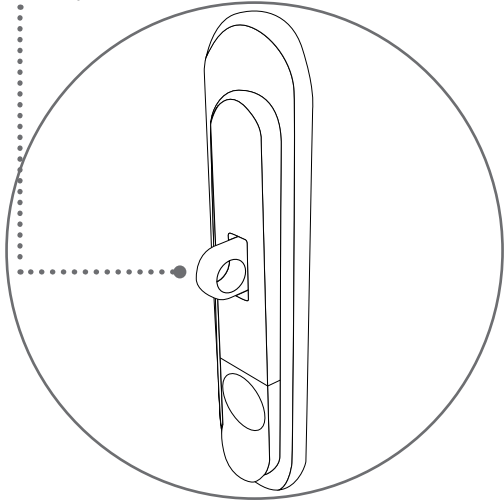


Door Locks

Front/Back



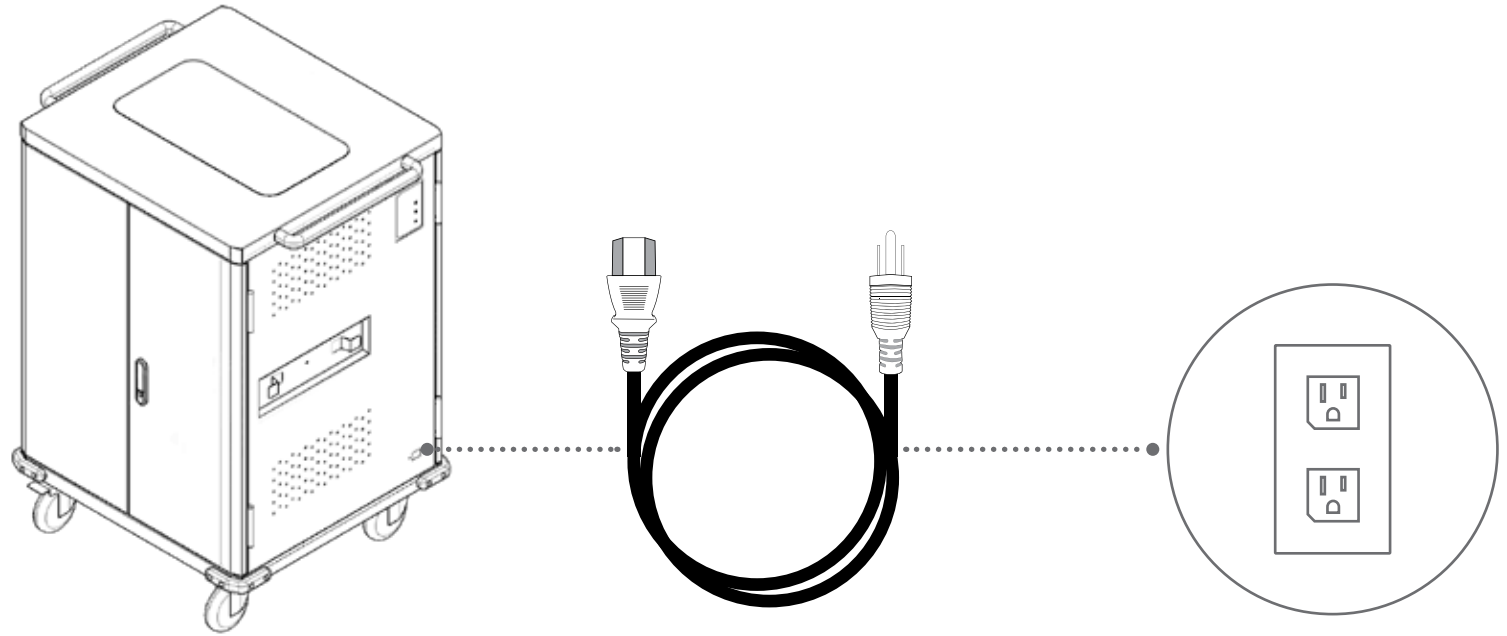
Pad Lock Loop



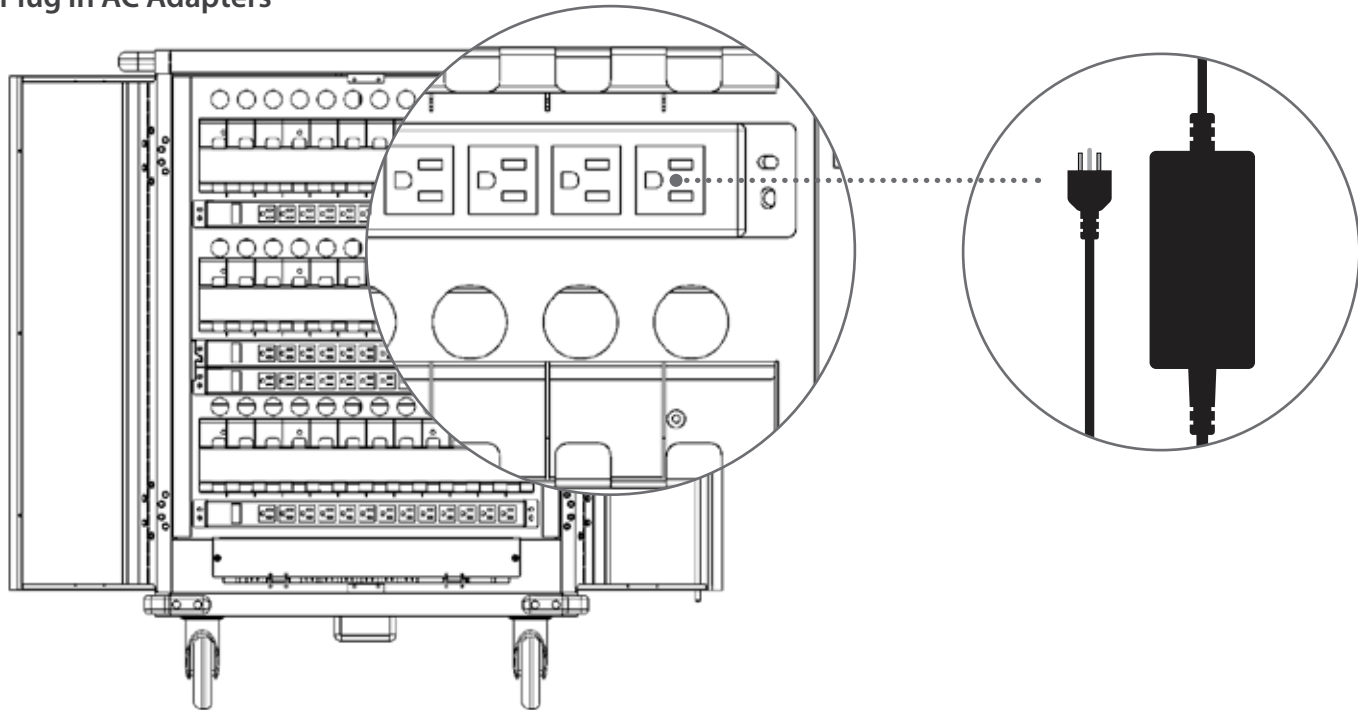
***Pad lock not included**

2 SETUP

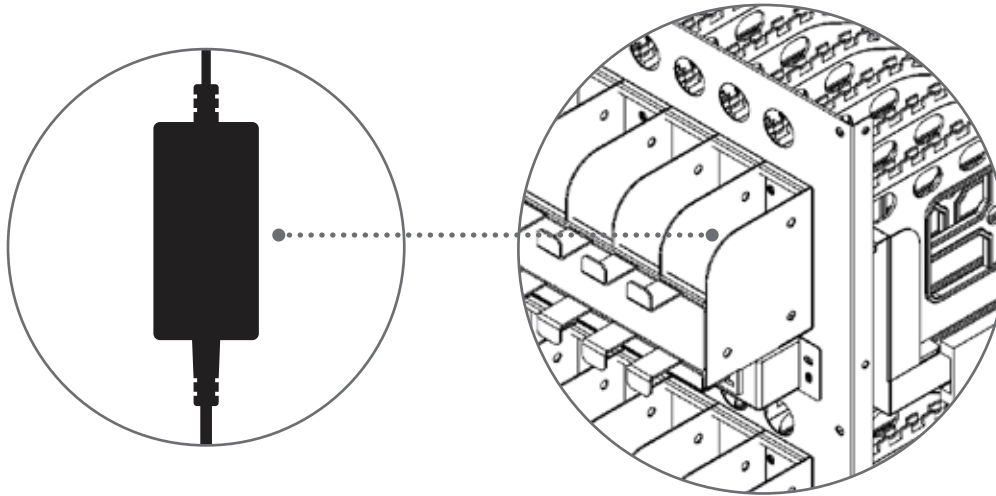
1. Plug cart into outlet



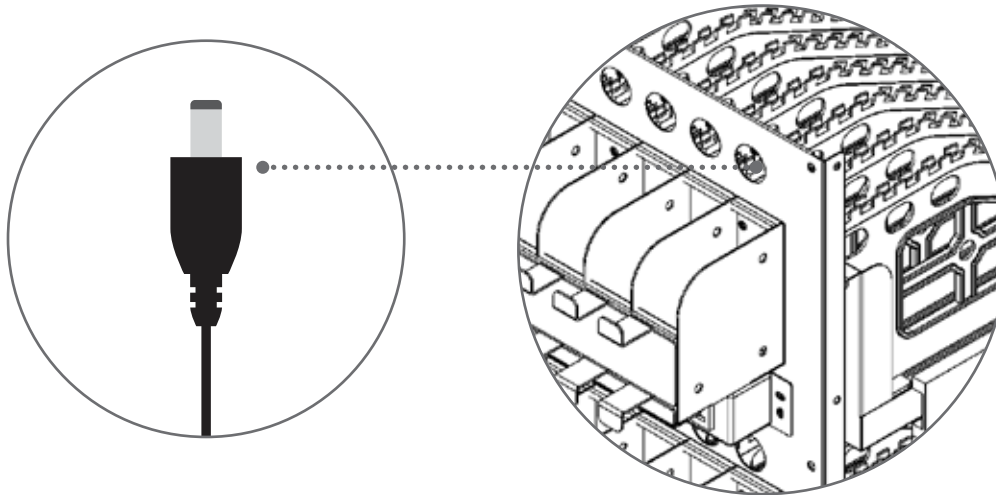
2. Plug in AC Adapters



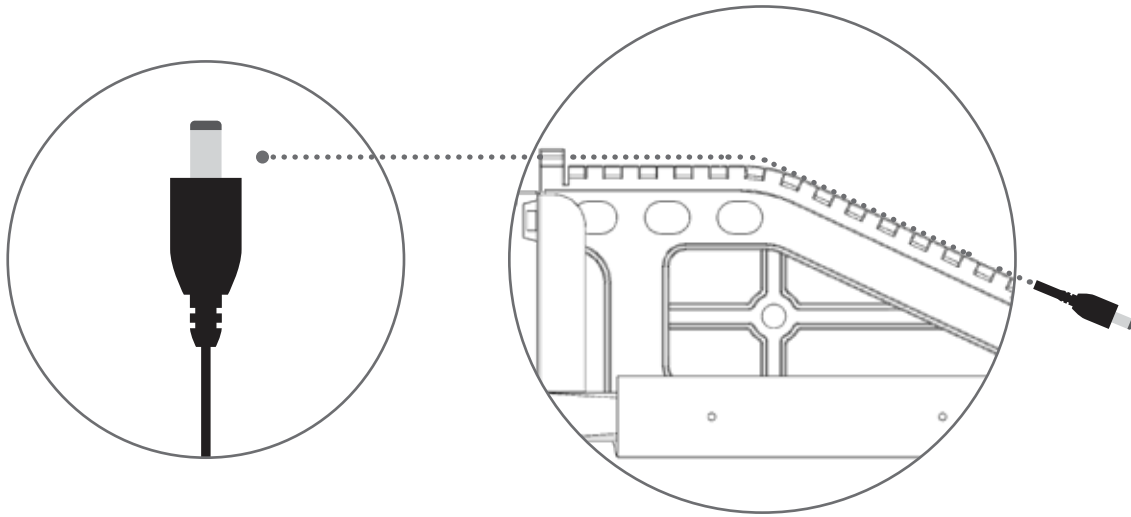
3. Place adapters into slots



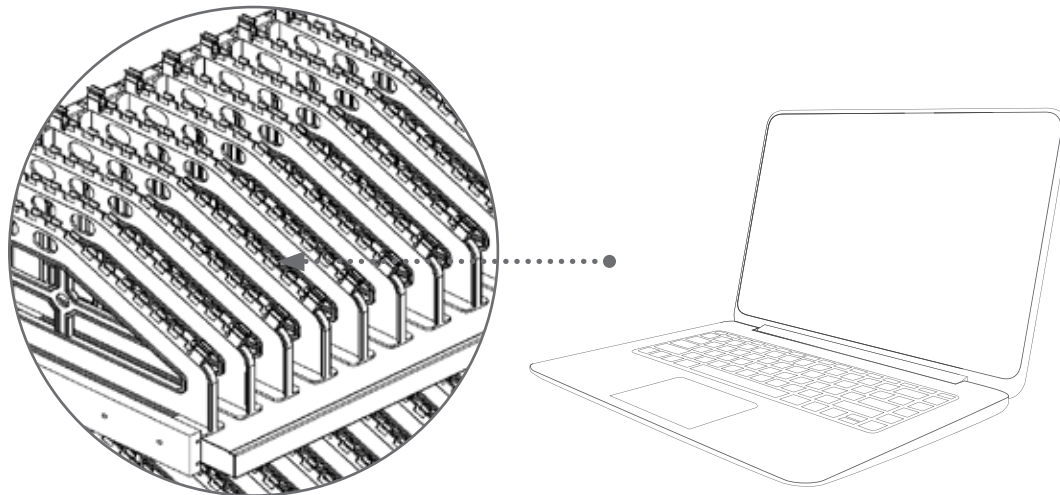
4. Insert the adapters through the pass through holes



5. Place the adapter wires on the cable holder dividers



6. Place the devices in the dividers



Charging System

Charging all of your devices at one time can overload a typical circuit. V7 Charge Carts are equipped with a built-in timing device that automatically switches the AC power supply from one half of the device outlets to the other, at specified intervals to help protect against overload.

The timer module will provide power to each set of 18 outlets for the amount of time indicated on the timer (default is set to 15 minutes). When that time expires, the cart will change power to the other set, and continue to alternate sides. Every time power is turned off and then restored to the cart, power starts with the first set.

The LED indicator on the outside of the cart will show you which set is currently charging.

The timer is factory-set on a 15-minute cycle. Devices with fully depleted batteries will require more than one cycle to fully charge.



The LED indicator will illuminate red when charging

Circuit Breaker:

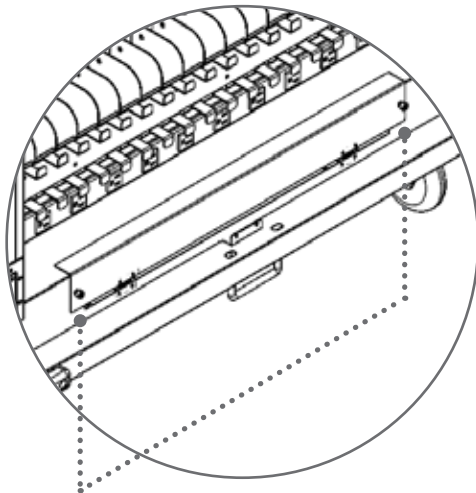
There is a circuit breaker on the cart. If there is no power to internal and external outlets, check to see if the circuit breaker is tripped.

Adjusting the Timer (Optional for advanced users):

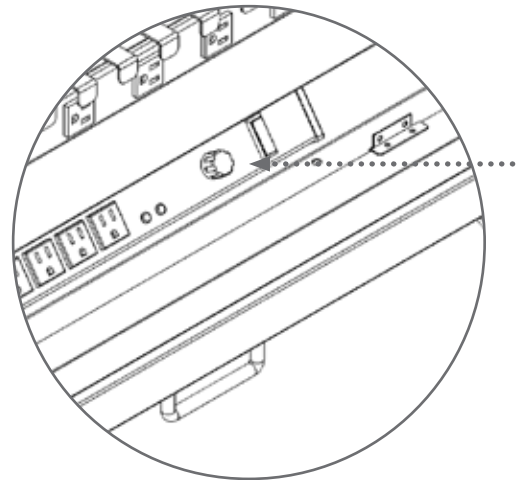
Adjust the timer to the amount of minutes you want it to cycle. The 15 minute cycle should be optimum for most applications and we don't recommend adjustment. If adjustment is required, it should be done by a qualified technician. The timer range is from 15 to 240 minutes. You can also set it to the ON position which will make all the outlets on.

Note: be careful not to overload the circuit.

1. Unscrew the panel

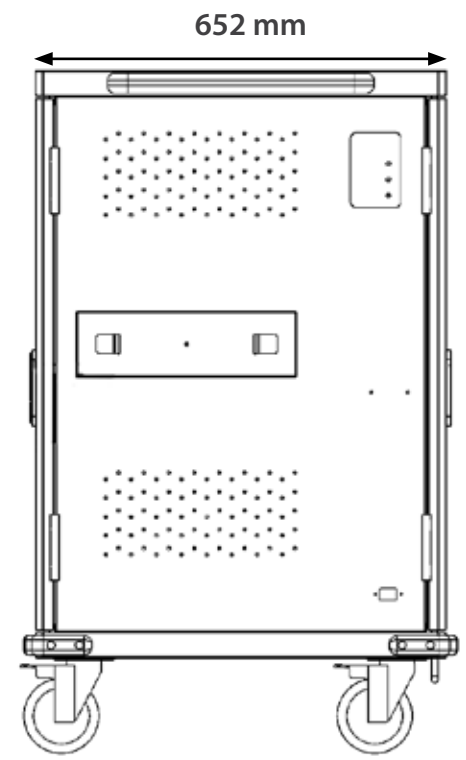
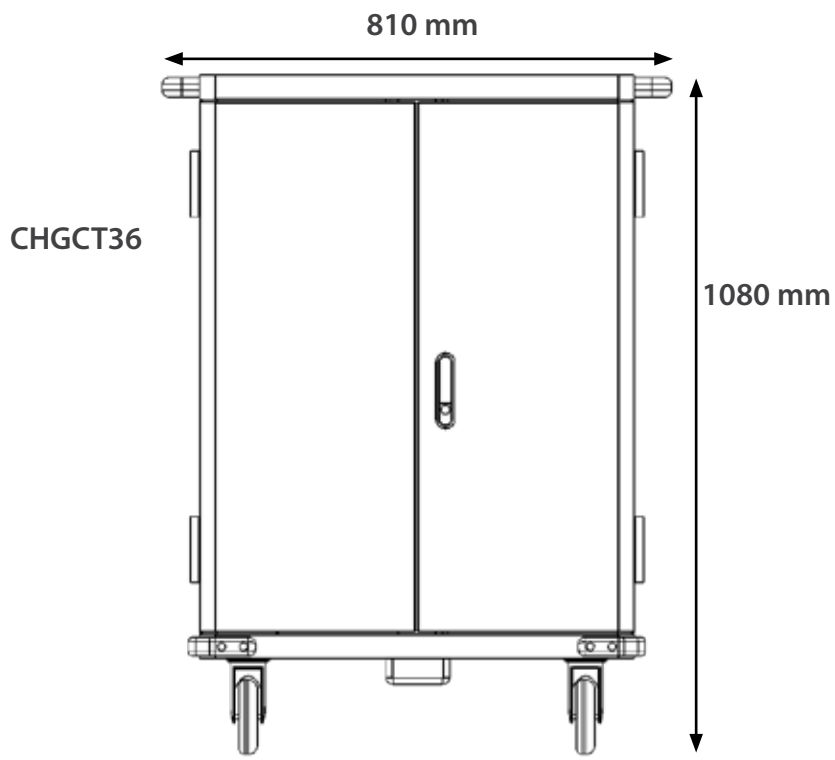


2. Adjust timer as needed



3 TECHNICAL SPECS

Cart Dimensions



CHGCT36

V7 Model Number	CHGCT36-1N
IM SKU	3BG420
EAN / UPC	0662919101140
Color	Black and Gray
Material	High-grade 18 gauge cold rolled steel
Numbered Device Spaces	36
Organization and convenience	Flexible device dividers with cable channels and numbered device slots on sliding shelves, numbered power adapter slots with cable management, two push handles
Cooling system	Ventilation slots (60% rate), optional fan system
Warranty	5 Year
Package Contents	Charging Cart, 6 ft (1.83 m) US Power Cord, Manual
Input Voltage	125VAC, 15A, 60HZ
Output Voltage	125VAC, 15A, 60HZ
Charging System	Adjustable zone based timer system
Rolling Casters size	5 in (12.7 cm)
Product Dimensions	31.89 x 25.67 x 42.52 in (810 x 652 x 1080 mm)
Product Weight	200.62 lbs (91 kg)
Package Size	33.27 x 29.61 x 50.08 in (845 x 752 x 1272 mm)
Package Weight	240.3 lbs (109 kg)
Device slot dimensions	15 x 1.42 x 20.24 in (381 x 36 x 260 mm)
Power adapter slot dimensions	3.5 x 1.5 x 7.9 in (89 x 40 x 200 mm)
Weight capacity (top of cart)	132.28 lbs (60 kg)
Safety & Compliance	ROHS, UL approved power distribution units
Environment*	"Operating: -10°C to 40°C Humidity: 20% to 80% RH Storage: -40°C to +60°C Humidity: 20% to 90% RH"

*Note: For this charge cart only. Check the environment specifications of the devices you are storing.

4

SAFETY + WARNINGS

CAUTION

- To reduce risk of electric shock only use this product indoors.
- This product is heavy. Use caution handling and keep upright. Do not attempt to unpack or move it unassisted.
- Use caution when unpacking and save the packing material for later use. Scratches and other damage caused by mishandling is not covered by the warranty.
- Do not allow anyone to sit, stand, or climb on this product.
- Do not block the ventilation holes used for air circulation.
- Do not overload heavy objects on or inside this product.
- Before moving this product, disconnect the power from the wall outlet.
- While moving this product, make sure the power cord is secured.
- This product should always be used by adults or with adult supervision.
- Never unplug this product from the outlet when hands are wet or by pulling the power cord.
- Do not use an extension cord in conjunction with this product.
- Connection to any other type of receptacle other than a two-pole, three-wire grounded receptacle may result in shock hazard as well as violate local electrical codes.
- In the event of an emergency, disconnect the power cord from the AC power outlet.
- Do not plug the input of this product into its own output.
- Do not attach an additional extension cord, power strip, or surge protector to this product.
- Do not attach non-computer-related items, such as medical equipment, life-support equipment, microwave ovens, or vacuum cleaners to this product.
- Place cables in such a way that they won't be pulled or snagged, and no one can step on or trip over them.
- Do not attempt to disassemble this product. This product contains no user replaceable parts. Only factory service personnel may perform repairs.
- If this product is misused, incorrectly operated or repaired, the warranty will be void.
- Do not remove plugs from outlets in use labeled "Do not remove" with a red sticker. These are required for the charging system and auxiliary outlets of the cart to function.

5 Year Warranty

English: 5 Year Limited Warranty

V7 Limited Manufacturer's Warranty covers this Product against defects in materials or workmanship from the date of purchase for a period of 60 months for parts and labor. Liability under this limited warranty shall in no event exceed the cost of replacement or the original cost of the product at the time of purchase. In the event of product discontinuance or unavailability wherein failure has occurred the product shall, at the sole discretion of Manufacturer, be replaced to the first purchaser with a substantially similar product of equal or lesser value or the first purchaser shall be provided with a refund equal to the original i.e. first purchaser purchase price. This limited warranty does not cover the repair of cracked, scratched, broken or modified plastic or other cosmetic damage; or parts that have been altered, defaced or removed. Also, it does not apply to repairs or replacement necessitated by any cause beyond the control of the Manufacturer or a servant or agent of the Manufacturer including, but not limited to, any malfunction, defects or failures which in the opinion of Manufacturer were caused by or resulting from unauthorized service or parts, improper maintenance, operation contrary to furnished instructions, shipping or transit accidents, modification or repair by the user, abuse, misuse, neglect, accident, fire, flood, or other acts of God, incorrect line voltage or normal wear and tear, or which did not exist at the time when the Product was purchased. This limited warranty does not apply to damage that occurs during unpacking, setup, or installation; removal of the product for repair; reinstallation of the product after repair, or shipping cost of the product for any purpose. There are no other expressed warranties, whether written or oral, other than this printed limited warranty. All implied warranties, including without limitation the implied warranties of merchantability or fitness for a particular purpose, are limited to the durations of this limited warranty. In no event shall V7 be liable for incidental or consequential damages of any nature whatsoever, including but not limited to lost profit or commercial loss, to the full extent those damages can be disclaimed by law. Some countries do not allow the exclusion or limitation of liability arising from implied warranties, or limitation of the duration of implied warranties, so the preceding limitations or exclusions may not apply to all purchasers. This limited warranty is subject to the laws of the relevant jurisdiction, being the country where the product is originally purchased. This limited warranty shall only apply to the extent permitted by applicable national legislation governing the sale of consumer goods. The rights and remedies that consumers enjoy under such consumer protection laws shall not be limited. This warranty is valid only in the country where the product is originally purchased. Additional information can be found at www.V7-world.com.

You may execute this warranty where you purchased in accordance with the exchange policy of the establishment. At any time thereafter during the term of this warranty, please refer to the authorized distributor of your jurisdiction.

Español: Garantía limitada de 5 años

La garantía limitada del fabricante que ofrece V7 cubre a este producto contra defectos en los materiales o fabricación de las piezas y mano de obra, a partir de la fecha de compra, durante un período de 60 meses. La responsabilidad bajo esta garantía limitada en ningún caso podrá exceder el costo de reemplazo o el costo original del producto en el momento de la compra. En el caso de que el producto haya dejado de de fabricarse o no esté disponible donde se haya producido un fallo, el producto, a la sola discreción del fabricante, será reemplazado, para entrega al primer comprador, por un producto sustancialmente similar de igual o menor valor, o se le proporcionará al primer comprador un reembolso igual al precio de compra original, esto es, el precio abonado por el primer comprador. Esta garantía limitada no cubre la reparación de plástico agrietado, arañado, roto o modificado, ni otros daños cosméticos; ni piezas que hayan sido alteradas, destruidas o extraídas. Tampoco cubre reparaciones o reemplazos necesarios por cualquier causa fuera del control del fabricante o un agente u otra persona al servicio del fabricante, incluyendo, entre otros, cualquier mal funcionamiento, defectos o fallas que en opinión del fabricante fueron provocados por, o resultado de, piezas o servicio no autorizados, mantenimiento incorrecto, funcionamiento contrario a las instrucciones provistas, accidentes durante el tránsito o el envío, modificaciones o reparaciones realizadas por el usuario, abuso, uso indebido, negligencia, accidentes, incendios, inundaciones u otras causas de fuerza mayor, voltaje de línea incorrecto o desgaste natural, o que no existían cuando se compró el producto. Esta garantía limitada no cubre los daños que ocurran durante el desembalaje, el montaje o la instalación; la extracción del producto para la reparación; la reinstalación del producto después de la reparación, o el costo del envío del producto por ningún motivo. No existen otras garantías explícitas, ya sean escritas o verbales, fuera de esta garantía limitada impresa. Todas las garantías implícitas incluyendo, entre otras, las garantías implícitas de comerciabilidad o idoneidad para propósitos particulares, están limitadas a los períodos de esta garantía limitada. Bajo ninguna circunstancia V7 será responsable por daños incidentales o indirectos de ninguna naturaleza, incluyendo pero sin limitarse al lucro cesante o pérdidas comerciales, en la medida en que, por ley, se pueda negar la responsabilidad por dichos daños. Algunos países no permiten la exclusión o limitación de responsabilidad como consecuencia de garantías implícitas, ni la limitación de la duración de las garantías implícitas, por lo que las limitaciones o exclusiones precedentes podrían no aplicarse a todos los compradores. Esta garantía limitada está sujeta a las leyes de la jurisdicción pertinente, siendo ésta el país en el que se compró originalmente el producto. Esta garantía limitada sólo se aplicará en la medida permitida por la legislación nacional vigente que rige la venta de artículos de consumo. No se limitarán lo derechos y los recursos que los consumidores disfrutan bajo dichas leyes de protección del consumidor. Esta garantía es válida solamente en el país en el que se compró originalmente el producto. Se puede encontrar más información en www.V7-world.com.

Se pueden cumplir las formalidades de esta garantía en el lugar donde compró el producto de acuerdo con la política de intercambio del establecimiento. En cualquier momento posterior, durante el período de vigencia de esta garantía, remitase al distribuidor autorizado de su jurisdicción.

Français : Garantie limitée de 5 ans

La garantie limitée du fabricant V7 couvre ce produit contre les défauts de matériaux ou de fabrication pour une période de 60 mois à compter de la date d'achat pour les pièces et la main-d'œuvre. L'obligation, dans le cadre de cette garantie limitée, n'excédera en aucun cas le coût de remplacement ou le coût d'origine du produit au moment de son achat. En cas de discontinuité ou d'indisponibilité du produit au moment où la panne s'est produite, le produit sera, à la seule discrétion du fabricant, remplacé au profit du premier acheteur par un produit substantiellement semblable d'une valeur égale ou inférieure, ou le premier acheteur recevra un remboursement égal au prix original c'est-à-dire au prix d'achat par le premier acheteur. Cette garantie limitée ne couvre pas la réparation du plastique craquelé, rayé, brisé ou modifié, ou tout autre dommage esthétique, ni les pièces ayant été modifiées, dégradées ou démontées. En outre, elle ne s'applique pas aux réparations ou au remplacement nécessaires après un événement, quel qu'il soit, hors du contrôle du fabricant, ou d'un employé ou d'un agent du fabricant, notamment les dysfonctionnements, défauts ou défaillances qui, selon le fabricant, ont été provoqués ou résultent d'un entretien ou de pièces non autorisés, d'une maintenance inadéquate, d'une utilisation contraire aux instructions fournies, d'accidents d'expédition ou de transport, de modifications ou de réparations par l'utilisateur, d'abus, de mésusage, de négligence, d'un accident, d'un incendie, d'une inondation ou d'un autre cas de force majeure, d'une tension secteur incorrecte ou de l'usure normale, ou qui n'existaient pas au moment de l'achat du produit. Cette garantie limitée ne s'applique pas aux dommages produits lors du déballeage, de la mise en place ou de l'installation, de la dépose du produit pour réparation, de la réinstallation du produit après réparation, ni aux frais d'expédition de l'article pour quelque raison que ce soit. Il n'existe aucune autre garantie, explicite, écrite ou orale, que cette garantie limitée imprimée. Toutes les garanties implicites, notamment les garanties implicites ou de qualité marchande ou d'adaptation à un but particulier, sont limitées à la durée de cette garantie limitée. En aucun cas, V7 ne sera responsable des dommages fortuits ou indirects, quelle que soit leur nature, notamment, des pertes de bénéfices ou des pertes commerciales, dans la mesure où ces dommages peuvent être rejetés par la loi. Certains pays n'acceptent pas l'exclusion ou la limitation de responsabilité découlant de garanties implicites ou les limites de durée des garanties implicites, c'est pourquoi les exclusions ou limitations précédentes peuvent ne pas s'appliquer à tous les acheteurs. Cette garantie limitée est assujettie aux réglementations locales en vigueur, c'est-à-dire celles du pays dans lequel le produit à été originellement acheté. Cette garantie limitée ne s'appliquera que conformément à la législation nationale en vigueur régissant la vente de biens de consommation. Les droits et les recours dont peuvent bénéficier les consommateurs tels que les lois les protégeant ne seront pas limités. Cette garantie n'est valable que dans le pays où le produit à été originellement acheté. Pour des informations complémentaires, reportez-vous à www.V7-world.com.

Vous pouvez faire valoir cette garantie là où vous avez acheté votre produit conformément aux directives d'échange de l'établissement. À tout moment au cours de cette garantie, veuillez vous renseigner auprès du distributeur autorisé de votre juridiction.

Deutsch: Eingeschränkte 5-Jahresgarantie

Mit der eingeschränkten V7 Herstellergarantie wird garantiert, dass dieses Produkt frei von Material- oder Herstellungsfehlern ist. Der Garantiezeitraum umfasst 60 Monate ab Kaufdatum und bezieht sich auf Ersatzteile und Reparaturarbeiten. Die Haftung im Rahmen dieser eingeschränkten Garantie übersteigt in keinem Fall die Kosten des Ersatzes bzw. die ursprünglichen Kosten für das Produkt zum Zeitpunkt des Erwerbs. Im Fall, dass das Produkt nicht mehr hergestellt oder nicht verfügbar ist, wird das Produkt im alleinigen Ermessen des Herstellers dem Erstkäufer durch ein im Wesentlichen ähnliches Produkt des gleichen oder eines geringeren Wertes ersetzt, oder der Erstkäufer erhält eine Rückerstattung in Höhe des vom Original- bzw. Erstkäufer bezahlten Kaufpreises. Die eingeschränkte Garantie umfasst keine Reparaturkosten für gesprungene, zerkratzte, zerbrochene oder modifizierte Plastikteile bzw. andere kosmetische Schäden. Sie erstreckt sich auch nicht auf Teile, die geändert, entstellt oder entfernt wurden. Zudem gilt diese Garantie nicht für Reparaturen oder Ersatzprodukte, welche durch eine Ursache ausgelöst wurden, die außerhalb der Kontrolle des Herstellers oder eines Beauftragten oder Vertreters des Herstellers liegt, einschließlich Fehlfunktionen, Defekte oder Versagen, welche nach Ansicht des Herstellers durch unzulässige Wartung oder Zubehörteile, nicht ordnungsgemäße Instandhaltung, Verwendung unter Missachtung der mitgelieferten Bedienungsanleitung, Versand- oder Transportunfälle, Modifikationen oder Reparaturen durch den Benutzer, Missbrauch, Zweckentfremdung, Fahrlässigkeit, Unfall, Feuer, Hochwasser oder andere Ereignisse höherer Gewalt, falsche Netzspannung oder normale Abnutzung entstanden sind bzw. die zum Zeitpunkt des Produktkaufs nicht vorlagen. Diese eingeschränkte Garantie gilt nicht für Schäden, die beim Auspacken, Aufstellen oder während der Installation entstehen und auch nicht für die Entfernung des Produktes zu Reparaturzwecken, die Neuinstallation des Produktes nach der Reparatur oder jegliche Transportkosten für das Produkt. Neben dem Ausdruck dieser eingeschränkten Garantie gibt es keine weiteren schriftlichen oder mündlichen Garantievereinbarungen. Jegliche stillschweigende Gewährleistung, einschließlich der stillschweigenden Gewährleistung der allgemeinen Gebrauchstauglichkeit oder Eignung für einen bestimmten Zweck, ist auf den Zeitraum dieser eingeschränkten Garantie beschränkt. V7 haftet in keinem Fall für Neben- oder Folgeschäden jeglicher Art, einschließlich entgangenen Gewinnen oder Geschäftsverlusten, soweit die Haftung für diese Schäden rechtmäßig ausgeschlossen werden kann. In manchen Ländern ist die Ausschließung oder Begrenzung der Haftung im Rahmen von stillschweigenden Garantien bzw. die Begrenzung der Dauer von stillschweigenden Garantien nicht zulässig. Daher gelten die vorgenannten Begrenzungen oder Ausschließungen eventuell nicht für alle Käufer. Diese eingeschränkte Garantie unterliegt den Gesetzen der zuständigen Gerichtshoheit, d. h. des Landes, in dem das Produkt ursprünglich gekauft wurde. Diese eingeschränkte Garantie gilt nur in dem Umfang, der gemäß geltender nationaler Gesetze über den Verkauf von Konsumgütern zulässig ist. Die Rechte und Rechtsmittel, die Verbrauchern im Rahmen dieser Verbraucherschutzgesetzgebung zustehen, unterliegen keinen Einschränkungen. Diese Garantie gilt nur in dem Land, in dem das Produkt ursprünglich gekauft wurde. Zusätzliche Informationen erhält man unter www.V7-world.com.

Sie können diese Garantie dort geltend machen, wo Sie den Artikel erworben haben, und zwar gemäß der Richtlinien bezüglich Umtausch der jeweiligen Verkaufsstelle. Zu einem späteren Zeitpunkt während des Garantiezeitraums wenden Sie sich bitte an den autorisierten Vertreter in Ihrer Gerichtshoheit.

Italiano: Garanzia limitata di 5 anni

La garanzia limitata del fabbricante V7 copre il prodotto in caso di difetti di materiale o di lavorazione a decorrere dalla data di acquisto per un periodo di 60 mesi per parti e manodopera. La responsabilità del fabbricante secondo i termini di questa garanzia limitata non potrà superare in nessun caso il costo della sostituzione con un prodotto simile o il costo originale del prodotto al momento dell'acquisto. Se il prodotto risultato difettoso non viene più fabbricato o non è disponibile, a sola discrezione del fabbricante, verrà sostituito all'acquirente originale con un prodotto sostanzialmente simile di valore pari o inferiore; oppure l'acquirente originale riceverà un rimborso pari al prezzo di acquisto originale. Questa garanzia limitata esclude la riparazione di parti in plastica incrinata, graffiate, rotte o alterate o di qualsiasi altro tipo di danno estetico, nonché la riparazione di parti danneggiate da manomissioni o alterazioni oppure rimosse. La garanzia non copre inoltre le riparazioni o sostituzioni rese necessarie da cause che trascendono la responsabilità del fabbricante, di un dipendente o di un agente del fabbricante compresi (ma non a titolo inclusivo) guasti, difetti o mancato funzionamento che, a giudizio del fabbricante, siano stati causati da riparazioni non autorizzate o dall'uso di componenti non approvati, da manutenzione impropria, dal funzionamento non conforme alle istruzioni fornite, da incidenti subiti durante il trasporto o in transito, da modifiche o riparazioni eseguite dall'utente, da abuso, uso improprio, incuria, incendi, incendi, allagamenti e altre cause di forza maggiore, dall'uso di tensioni di rete fuori specifica e dalla normale usura oppure che non esistevano al momento dell'acquisto del prodotto. Questa garanzia limitata non copre inoltre i danni subiti dal prodotto durante l'estrazione dalla confezione, la messa a punto o l'installazione, la rimozione del prodotto per riparazioni e la sua reinstallazione a riparazione avvenuta o i costi di spedizione, indipendentemente dalla motivazione. La presente garanzia scritta è esclusiva e sostituisce qualsiasi altra garanzia, espressa o implicita. Eventuali altre garanzie implicite, comprese (ma non in modo esclusivo) le garanzie implicite di commerciabilità o idoneità a uno scopo particolare, sono limitate alla durata della presente garanzia limitata. V7 declina ogni responsabilità in relazione a danni materiali diretti o indiretti di qualsiasi natura, compresi (ma non in modo esclusivo) perdita di profitti o perdite commerciali, nei limiti previsti dalla legge. Alcuni Paesi non consentono l'esclusione o la limitazione della responsabilità derivata da garanzie implicite o la limitazione della durata delle garanzie implicite, pertanto le limitazioni o esclusioni precedenti non riguardano tutti gli acquirenti. Questa garanzia limitata è soggetta alle leggi della giurisdizione del Paese in cui il prodotto è stato originariamente acquistato. I termini di questa garanzia limitata sono soggetti ai limiti consentiti dalle leggi nazionali applicabili alla vendita dei beni di consumo. I diritti e i rimedi disponibili al consumatore secondo le leggi per la protezione dei consumatori non saranno limitati. Questa garanzia è valida solo nel Paese in cui è stato originariamente acquistato il prodotto. Ulteriori informazioni sono disponibili sul sito www.V7-world.com.

Questa garanzia può essere esercitata al punto di acquisto in conformità con le prassi per la sostituzione dei prodotti applicate dal rivenditore. In qualsiasi momento successivo durante il termine di questa garanzia, rivolgersi al distributore autorizzato di zona.

Nederlands: Beperkte garantie voor 5 jaar

De beperkte fabrieksgarantie van V7 dekt materiaal- en constructiefouten in dit product gedurende een periode van 60 maanden vanaf de aankoopdatum, en geldt voor onderdelen en arbeidskosten. De aansprakelijkheid volgens deze beperkte garantie zal in geen geval de kosten van vervanging of de oorspronkelijke aanschaffkosten van het product overschrijden. Indien de verkoop van het product waarin de storing plaatsvond wordt gestaakt of indien het niet verkrijgbaar is, zal de eerste koper, naar goeddunken van de fabrikant, een soortgelijk vervangend product van gelijke of lagere waarde ontvangen of zal de eerste koper een terugbetaling krijgen gelijk aan de oorspronkelijke koopprijs, d.w.z. die van de eerste koper. Deze beperkte garantie dekt geen reparatie van gescheurd, gekrast, gebroken of gewijzigd plastic of andere cosmetische schade; of onderdelen die zijn gewijzigd, bekrast of verwijderd. Deze garantie geldt ook niet voor reparaties of vervangingen die nodig zijn door een oorzaak buiten de controle van de fabrikant of een werknemer of agent van de fabrikant, met inbegrip van, maar niet beperkt tot, alle storingen of defecten die naar het oordeel van de fabrikant zijn veroorzaakt door of het resultaat zijn van niet-toegestane service of onderdelen, onjuist onderhoud, bediening in strijd met de bijgeleverde instructies, ongelukken tijdens verzending of vervoer, wijziging of reparatie door de gebruiker, misbruik, verkeerd gebruik, nalatigheid, ongeluk, brand, overstroming of andere force majeure, onjuiste lijnspanning of normale slijtage, of die niet aanwezig waren toen het product werd aangeschaft. Deze beperkte garantie geldt niet voor schade die ontstaat tijdens het uitpakken, opstellen of installeren; verwijderen van het product voor reparaties; opnieuw installeren van het product na reparaties, of de verzendkosten van het product voor welk doel dan ook. Er zijn geen andere uitdrukkelijke garanties, schriftelijk noch mondeling, dan deze gedrukte beperkte garantie. Alle stilzwijgende garanties, met inbegrip, zonder beperking, van de stilzwijgende garanties van verkoopbaarheid of geschiktheid voor een bepaald doel, zijn beperkt tot de duur van deze beperkte garantie. In geen geval zal V7 aansprakelijk zijn voor bijkomende of gevolgschade van welke aard dan ook, met inbegrip van maar niet beperkt tot winstderving of bedrijfsverlies, voor zover aansprakelijkheid voor deze schade wettelijk kan worden afgewezen. In sommige landen is uitsluiting of beperking van aansprakelijkheid wegens stilzwijgende garanties, of beperking van de duur van stilzwijgende garanties, niet toegestaan, dus het is mogelijk dat de voorafgaande beperkingen of uitsluitingen niet van toepassing zijn op alle kopers. Deze beperkte garantie is onderworpen aan de wetten van het betreffende rechtsgebied, namelijk het land waar het product oorspronkelijk is aangeschaft. Deze beperkte garantie geldt uitsluitend voor zover toegestaan door de toepasselijke nationale wetgeving betreffende de verkoop van consumentengoederen. De rechten en rechtsmiddelen die consumenten bezitten volgens deze wetten betreffende consumentenbescherming worden niet beperkt. Deze garantie is uitsluitend geldig in het land waar het product oorspronkelijk is aangeschaft. Verdere informatie kunt u vinden op www.V7-world.com.

U mag beroep doen op deze garantie waar u de aanschaf heeft gedaan, in overeenstemming met het ruilbeleid van de betreffende vestiging. Daarna dient u tijdens de duur van deze garantie de erkende distributeur van uw rayon te raadplegen.

V7 LIMITED PRODUCT WARRANTY FOR AUSTRALIA ONLY

English: 5 Year Limited Warranty

Warranty provider. This warranty is provided by V7/Ingram Micro Pty Ltd, 61 Dunning Ave, Rosebery, NSW 2018, Australia.

V7 Limited Manufacturer's Warranty. V7 warrants that this Product shall be free from defects in material and workmanship from the date of purchase for a period of twenty-four (24) months for parts and labor. This Product warranty is non-transferable and is limited to the original purchaser. This warranty is in addition to the guarantees that cannot be excluded under the Australian Consumer Law and besides such Australian Consumer Law guarantees, there are no other expressed warranties given by V7, whether written or oral, other than this printed Product warranty.

How to Obtain Warranty Support. Before submitting a warranty claim, we recommend you visit the support section at www.V7-world.com for technical assistance. Valid warranty claims are generally processed through the point of purchase during the first thirty (30) days after purchase; however, this period of time may vary depending on where you purchased your product – please check with V7 or the retailer where you purchased your product for details. Warranty claims that cannot be processed through the point of purchase and any other product related questions should be addressed directly to V7, as follows:

V7/ Ingram Micro Pty Ltd
61 Dunning Ave, Rosebery, NSW 2018, Australia
Email: customerservice@v7-world.com
Telephone: +61 2 9381 6000
URL: www.v7-world.com

To make a claim under this warranty you should return the Product to the place of purchase or to V7 with proof of original purchase such as a copy of the sales receipt or dated itemized receipt. Any expense of claiming under this warranty will be borne by you. Your consumer rights. The benefits V7 gives you in this Product warranty are in addition to and do not detract from any rights and remedies that you may have under Australian Consumer Law. Our goods come with guarantees that cannot be excluded under the Australian Consumer Law. You are entitled to a replacement or refund for a major failure and for compensation for any other loss or damage. You are also entitled to have the goods repaired or replaced if the goods fail to be of acceptable quality and the failure does not amount to a major failure. This Product warranty is not intended to: (1) change or exclude any statutory consumer rights that cannot be lawfully changed or excluded; or (2) limit or exclude any right you have against the person who sold the V7 product to you if that person has breached their sale contract with you. V7 provides no warranty against defects beyond the rights given to you under this Product warranty and which are available to you under the Australian Consumer Law. Remedies. If you make a valid claim under this warranty during the warranty period, V7 will at its option: (1) repair or replace the product; or (2) refund the price paid. Goods presented for repair may be replaced by refurbished goods of the same type rather than being repaired. Refurbished parts may be used to repair the goods. Repair of the goods may result in loss of data contained in the goods and V7 takes no responsibility for the loss of such data. If V7 replaces your hardware product, this warranty will be extended to cover the replacement product for the remainder of the original warranty period or thirty (30) days from the date of replacement, whichever is longer. Exclusions. This warranty does not cover any defects, problems, damage or failures, which in the opinion of V7 resulted from: (1) accident, abuse, misuse, neglect, misapplication, fire, flood or other acts of God or any unauthorized repair, service, modification or disassembly; (2) improper operation or maintenance, usage not in accordance with product instructions or connection to improper voltage supply; (3) use of consumables, such as replacement batteries, not supplied by V7; (4) operation contrary to furnished instructions, (5) shipping or transit accidents, (6) normal wear and tear; (7) which did not exist at the time when the Product was purchased; or (8) scratched or modified plastic, or other cosmetic damage; or (9) parts that have been altered, defaced or removed. This Product warranty does not apply to: (1) damage that occurs during unpacking, setup, or installation; (2) removal of the product for repair; (3) reinstallation of the product after repair, or (4) shipping cost of the product for any purpose.

USA
Ingram Micro Inc.
3351 Michelson Dr. Suite 100
Irvine, CA 92612, USA

Europe
Ingram Micro Pan Europe GmbH
Heisenbergbogen 3,
D-85609 Dornach / Munich,
Germany

Australia
Ingram Micro Pty Ltd
61 Dunning Ave, Rosebery
NSW 2018, Australia

Canada
Ingram Micro, LP Canada
55 Standish Court
Mississauga, ON, L5R 4A1, Canada

New Zealand
Ingram Micro NZ Ltd
78 Apollo Drive, Albany
Auckland 0642, New Zealand

Brazil
Ingram Micro Brasil Ltda
Av. Francisco Matarazzo, 1500 – Torre NY
Sao Paulo, SP 05001-100, Brazil

Mexico
Ingram Micro Mexico, S.A. de C.V.
Av. 16 de Septiembre No. 225
Col. San Martin Xochinúhatl
Del. Azcapotzalco, C.P. 02140 México, DF

India
Ingram Micro India Limited
Godrej IT Park, B-Block, 5th Floor
Pirohsahanagar, L.B.S. Road,
Vikhroli (West), Mumbai-400 079, India

Hong Kong
Ingram Micro (China) Limited
Room 1205-18, 12/F, Tower 1, Millennium City,
388 Kwun Tong Road, Kowloon, Hong Kong

Model/ Modelo/ Modèle/Modell/Modello/Model/Modelo :

Date of purchase/ Fecha de compra/ Date d'achat/Kaufdatum/Data di acquisto/ Aankoop- datum/Data de compra:

A large, light gray, stylized letter 'V' is centered on the page. The 'V' is composed of two thick, parallel diagonal lines that meet at a point at the top. The background is white.

www.V7-world.com