

Benutzerhandbuch

FlexScan® EV2785

LCD-Farbmonitor

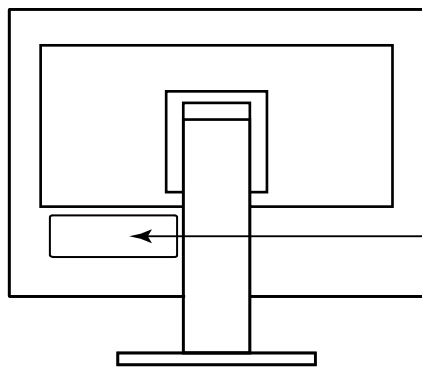
Wichtig

Lesen Sie dieses „Benutzerhandbuch“ und das „VORSICHTSMASSNAHMEN“ (separater Band) aufmerksam durch, um sich mit der sicheren und effizienten Bedienung vertraut zu machen.

-
- Informationen zur Installation / Verbindung des Monitors entnehmen Sie bitte der „Installationsanleitung“.
 - Besuchen Sie unsere Website für die neusten Informationen über unser Zubehör, einschließlich des „Benutzerhandbuch“ :
<http://www.eizoglobal.com>
-



Stelle der Warnungshinweise




WARNING
RISK OF ELECTRIC SHOCK. DO NOT OPEN.
AVERTISSEMENT
RISQUE DE CHOC ÉLECTRIQUE. NE PAS OUVRIER.
WARNUNG
GEFAHR DES ELEKTRISCHEN SCHLAGES. RÜCKWAND NICHT ENTFERNEN.
警告
触电危険，请勿打开后盖。
警告
感電の恐れあり，カバーをあげないでください。
The equipment must be connected to a grounded main outlet.
L'appareil doit être relié à une prise avec terre.
Jordet stikkontakt skal benyttes når apparatet tilkobles datanett.
Apparaten skall anslutas till jordat nätuttag.
设备必须连接到接地的电源插座。
電源コードのアースは必ず接地してください。

Die Produktspezifikationen variieren möglicherweise in den einzelnen Absatzgebieten. Überprüfen Sie, ob die Spezifikationen im Handbuch in der Sprache des Absatzgebietes geschrieben sind.

Kein Teil dieses Handbuchs darf ohne die vorherige schriftliche Zustimmung von EIZO Corporation in irgendeiner Form oder mit irgendwelchen Mitteln – elektronisch, mechanisch oder auf andere Weise – reproduziert, in einem Suchsystem gespeichert oder übertragen werden.

EIZO Corporation ist in keiner Weise verpflichtet, zur Verfügung gestelltes Material oder Informationen vertraulich zu behandeln, es sei denn, es wurden mit EIZO Corporation beim Empfang der Informationen entsprechende Abmachungen getroffen. Obwohl größte Sorgfalt aufgewendet wurde, um zu gewährleisten, dass die Informationen in diesem Handbuch dem neuesten Stand entsprechen, ist zu beachten, dass die Spezifikationen der Monitore von EIZO ohne vorherige Ankündigung geändert werden können.

Hinweise für diesen Monitor

Neben der Erstellung von Dokumenten, dem Anzeigen von Multimedia-Inhalten und sonstigen allgemeinen Zwecken ist dieses Produkt auch für Anwendungen wie das Erstellen von CAD-Daten und sonstigen Zeichnungen geeignet (Angenommene tägliche Nutzungsdauer etwa 12 Stunden).

Falls Sie dieses Gerät in den folgenden Anwendungsbereichen einsetzen, bei denen äußerste Zuverlässigkeit und Sicherheit erforderlich ist, sollten bei der Verwendung dieses Geräts Maßnahmen zur Aufrechterhaltung der Sicherheit getroffen werden.

- Transportmittel (Wasser-, Luft- und Schienenfahrzeuge, Kraftfahrzeuge)
- Sicherheitseinrichtungen (Katastrophenschutzsysteme, Zugangskontrollsysteme usw.)
- Lebenswichtige Systeme (medizinische Geräte wie z. B. Lebenserhaltungssysteme und Geräte im OP-Saal)
- Geräte zur Steuerung von Nuklearanlagen (Steuerungssysteme in Kernkraftwerken, Zugangskontrollsysteme von Nuklearanlagen usw.)
- Kommunikationssteuerung von wichtigen Systemen (Betriebssteuerungsanlagen von Verkehrsmitteln, Systeme zur Überwachung des Luftverkehrs usw.)

Dieses Produkt wurde speziell an die Einsatzbedingungen in der Region, in die es ursprünglich geliefert wurde, angepasst. Wird es außerhalb dieser Region eingesetzt, ist der Betrieb eventuell nicht wie angegeben möglich.

Die Garantie für dieses Produkt erstreckt sich ausschließlich auf die in diesem Handbuch beschriebenen Anwendungen.

Die in diesem Handbuch enthaltenen technischen Daten gelten nur, wenn folgendes Zubehör benutzt wird:

- Dem Produkt beiliegende Netzkabel
- Von uns angegebene Signalkabel

Verwenden Sie mit diesem Produkt nur Zubehör, das von uns hergestellt oder empfohlen wird.

Wenn Sie dieses Produkt auf einem Tisch mit lackierter Oberfläche aufstellen, kann der Lack aufgrund der Beschaffenheit des Gummis unter Umständen am Standfuß anhaften.

Es dauert etwa 30 Minuten, bis sich das Betriebsverhalten der elektrischen Bauteile stabilisiert hat. Bitte warten Sie nach dem Einschalten 30 Minuten oder mehr mit dem Einstellen des Monitors.

Je heller Monitore eingestellt sind desto eher läßt die Helligkeit der Hintergrundbeleuchtung langfristig nach. Stellen Sie eine möglichst geringe Helligkeit ein um den Monitor für lange Zeit mit nahezu gleichbleibender Anzeige zu nutzen.

Wird dasselbe Bild über einen langen Zeitraum hinweg angezeigt und dann geändert, treten möglicherweise Nachbilder auf. Verwenden Sie den Bildschirmschoner oder die Abschaltfunktion, um zu vermeiden, dass dasselbe Bild über längere Zeit hinweg angezeigt wird. Abhängig vom Bild kann ein Nachbild erscheinen, auch wenn es nur für kurze Zeit angezeigt wurde. Ändern Sie das Bild oder schalten Sie die Stromversorgung für mehrere Stunden aus, um ein solches Phänomen zu beseitigen.

Wenn der Monitor über einen längeren Zeitraum kontinuierlich betrieben wird, können dunkle Flecken auftreten, oder es kann zum Einbrennen kommen. Wir empfehlen, den Monitor regelmäßig auszuschalten, um die Lebensdauer des Monitors zu verlängern.

Um den Monitor immer wie neu aussehen zu lassen und die Lebensdauer des Geräts zu verlängern, wird eine regelmäßige Reinigung empfohlen (Beachten Sie den Abschnitt „Reinigung“ (Seite 4)).

Das LCD-Display wurde mit hochpräziser Technologie hergestellt. Auf dem LCD-Display fehlen oder leuchten möglicherweise Pixel. Dabei handelt es sich jedoch nicht um eine Fehlfunktion. Anteil der effektiven Bildpunkte: mindestens 99,9994 %.

Die Hintergrundbeleuchtung des LCD-Displays hat eine begrenzte Lebensdauer. Je nach Nutzungsart wie z. B. lange, durchgehende Nutzungszeiten können sich die Lebensdauer der Hintergrundbeleuchtung verkürzen und ein Ersatz erforderlich werden. Wenn der Bildschirm dunkel wird oder flackert, wenden Sie sich bitte an Ihren lokalen EIZO-Handelsvertreter.

Drücken Sie nicht stark auf das LCD-Display oder die Kante des Rahmens, da es anderenfalls zu Störungen des Displays, wie z. B. störende Muster etc., kommen kann. Wenn kontinuierlich Druck auf die LCD-Displayoberfläche ausgeübt wird, kann das die Flüssigkristalle beeinträchtigen oder das LCD-Display beschädigen. (Wenn Abdrücke auf dem Display zurückbleiben, lassen Sie den Bildschirm des Monitors mit einem vollständig weißen oder schwarzen Musterbild laufen. Diese Erscheinung sollte anschließend nicht mehr auftreten.)

Zerkratzen Sie das LCD-Display nicht mit scharfen Gegenständen und drücken Sie nicht mit scharfen Gegenständen darauf, da dies zur Beschädigung des LCD-Displays führen kann. Reinigen Sie das Display keinesfalls mit Taschentüchern, da es dadurch verkratzt werden könnte.

Wird der Monitor in einen Raum mit höherer Raumtemperatur gebracht oder steigt die Raumtemperatur schnell an, bildet sich möglicherweise Kondensationsflüssigkeit an den Innen- und Außenseiten des Monitors. Stellen Sie in diesem Fall den Monitor nicht an. Warten Sie stattdessen bis die Kondensationsflüssigkeit verdunstet ist. Andernfalls können Schäden am Monitor entstehen.

Reinigung

Flecken auf dem Gehäuse und der LCD-Displayoberfläche können entfernt werden, indem ein Teil eines weichen Tuchs mit Wasser befeuchtet wird.

Achtung

- Chemikalien wie Alkohol- und Desinfektionslösungen können zu Veränderungen im Glanz, Trübungen und dem Verblässen des Gehäuses oder LCD-Displays sowie zur Verschlechterung der Bildqualität führen.
 - Verwenden Sie nie Verdünner, Benzin, Wachs oder scheuernde Reinigungsmittel, da sie das Gehäuse oder die LCD-Displayoberfläche beschädigen können.
-

Hinweis

- Zur Reinigung des Gehäuses und der LCD-Displayoberfläche wird der optionale ScreenCleaner empfohlen.
-

So arbeiten Sie optimal mit dem Monitor

- Eine übermäßig dunkle/helle Anzeige ist schlecht für die Augen. Stellen Sie die Helligkeit der Bildschirmanzeige den Umgebungsbedingungen entsprechend ein.
- Die Augen ermüden durch langes Arbeiten am Monitor. Legen Sie jede Stunde 10 min. Pause ein.

INHALT

Hinweise für diesen Monitor	3	Kapitel 5 Fehlerbeseitigung	29
Reinigung	4	5-1. Kein Bild	29
So arbeiten Sie optimal mit dem Monitor	4	5-2. Bildverarbeitungsprobleme.....	30
INHALT	5	5-3. Andere Probleme	31
Kapitel 1 Einführung	6	Kapitel 6 Referenz	32
1-1. Leistungsmerkmale	6	6-1. Anbringen des optionalen Schwenkarms	32
● Unterstützung von DisplayPort over USB Type-C (DP Alt Mode) / USB Power Delivery	6	● Anbringen des optionalen Schwenkarms (oder des optionalen Standfußes).....	33
● Hohe Flexibilität bei der Installation	7	● Anbringen des Original-Standfußes	33
● Reduzierung des Stromverbrauchs	7	6-2. Abnehmen/Anbringen des Kabelhalters	34
● Ausführen von komfortableren Bedienvorgängen mithilfe von Screen InStyle	8	● Abnehmen des Kabelhalters	34
1-2. Bedienelemente und Funktionen	8	● Anbringen der Kabelabdeckung	34
● Vorderseite	8	6-3. Abnehmen/Anbringen der Kabelabdeckung	35
● Rückseite.....	9	● Anbringen der Kabelabdeckung	35
1-3. Mögliche Auflösungen	10	● Abnehmen der Kabelabdeckung	36
1-4. Einstellen der Auflösung	11	6-4. Anschließen mehrerer PCs.....	37
● Windows 10.....	11	● Beispiele für den Anschluss.....	37
● Windows 8.1 / Windows 7	11	6-5. Verwendung der USB-Hub-Funktion.....	38
● OS X Mountain Lion (10.8) oder höher	11	● Verbindung	38
● Mac OS X 10.7	11	6-6. Technische Daten	39
Kapitel 2 Grundeinstellungen	12	● Zubehör	40
2-1. Einstellungen mit dem Schalter	12	Anhang	41
2-2. Umschalten der Eingangssignale.....	13	Marke	41
2-3. Umschalten der Display-Modi (Farbmodi)	14	Lizenz.....	41
● Display Modus.....	14	ENERGY STAR.....	41
2-4. Energie sparen	15		
2-5. Helligkeit einstellen	17		
2-6. Lautstärke einstellen.....	17		
Kapitel 3 Erweiterte Einstellungen	18		
3-1. Grundeinstellungen des Einstellungsmenüs	18		
3-2. Funktionen des Einstellungsmenüs.....	19		
● Farbeinstellungen.....	19		
● Signal Einstellungen.....	21		
● Bevorzugte Einstellungen	23		
● Sprachen	25		
● Information	25		
Kapitel 4 Administrator Einstellungen	26		
4-1. Grundeinstellungen „Administrator Settings“ Menüs.....	26		
4-2. Funktionen des „Administrator Settings“-Menüs	27		

Kapitel 1 Einführung

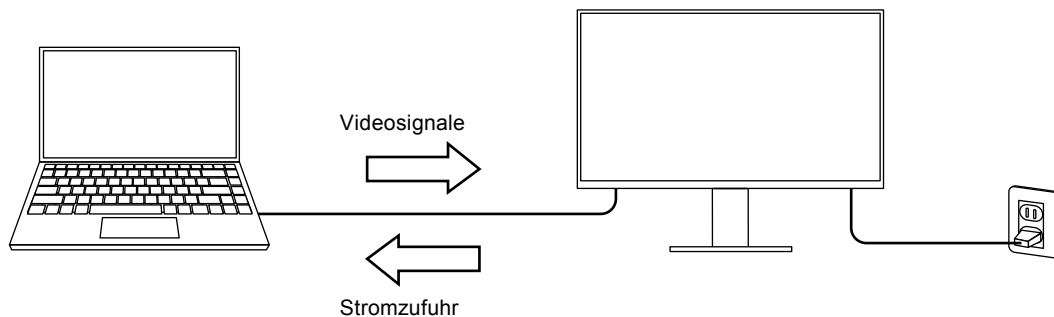
Danke das Sie sich für einen Farb-LCD-Monitor von EIZO entschieden haben.

1-1. Leistungsmerkmale

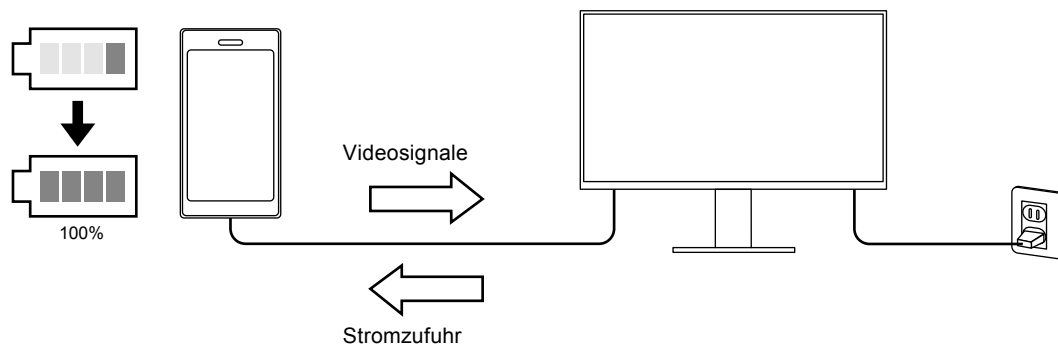
● Unterstützung von DisplayPort over USB Type-C (DP Alt Mode) / USB Power Delivery

Dieses Produkt ist mit einem USB Type-C (USB-C) -Anschluss ausgestattet, der mit DP Alt Mode und USB Power Delivery kompatibel ist.

- Wenn das Produkt als externer Monitor eines Notebooks verwendet wird, kann es den PC mit Strom versorgen.



- Während der Anzeige von Bildern und Videos auf einem Smartphone oder Tablet kann das Gerät von diesem Produkt geladen werden.

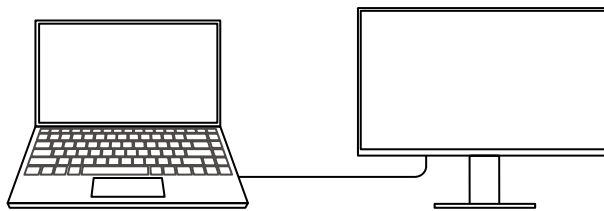


Hinweis

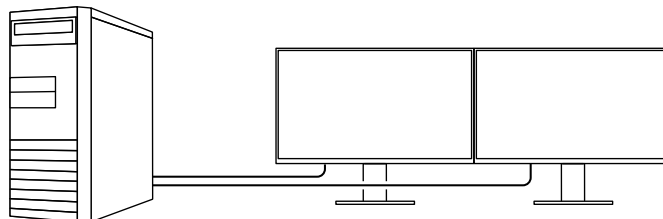
- Damit Geräte angeschlossen werden können, müssen sie mit einem USB-C-Anschluss ausgestattet sein und die Ladefunktion über USB-C oder USB Power Delivery unterstützen.
 - Das an den Monitor angeschlossene Gerät kann auch aufgeladen werden, wenn sich der Monitor im Energiesparmodus befindet.
-

● Hohe Flexibilität bei der Installation

- Dieses Produkt kann als externer Monitor eines Notebooks verwendet werden.

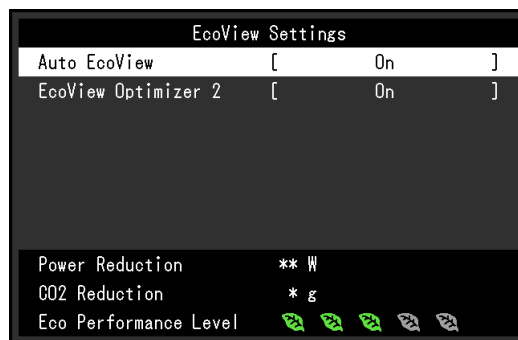


- Dieses Produkt kann in einer Multi-Monitor Konfiguration, bei der mehrere Monitore an einen einzelnen PC angeschlossen sind, verwendet werden.



● Reduzierung des Stromverbrauchs

Dieses Produkt bietet eine Funktion, die die Helligkeit des Bildschirms zur Reduzierung des Stromverbrauchs automatisch reduziert ^{*1}. Die Stromeinsparung, die CO₂-Reduzierung und die Öko-Leistungsstufe können im „EcoView-Einstellungen“-Menü überprüft werden. ([Seite 15](#))



- Auto EcoView

Der Umgebungslichtsensor an der Vorderseite des Monitors erkennt die Umgebungshelligkeit, damit die Helligkeit der Bildparameter automatisch und bequem angepasst werden kann.

- EcoView Optimizer 2

Der Monitor stellt die Bildschirmhelligkeit automatisch, entsprechen dem Weißwert des Eingangssignales ein. Diese Funktion kann den Energieverbrauch reduzieren und dabei die vom Eingangssignal eingestellte Helligkeit beibehalten.

*1 Referenzwerte

Maximaler Stromverbrauch: 163 W (wenn ein USB-Gerät angeschlossen ist und die Lautsprecher funktionieren), standardmäßiger Stromverbrauch: 31 W (Helligkeit 120 cd/m², wenn kein USB-Gerät angeschlossen ist und die Lautsprecher nicht funktionieren, bei Standardeinstellungen)

● Ausführen von komfortableren Bedienvorgängen mithilfe von Screen InStyle

Das Monitor-Steuerungsdienstprogramm „Screen InStyle“ ermöglicht Ihnen eine komfortablere Verwendung des Monitors.

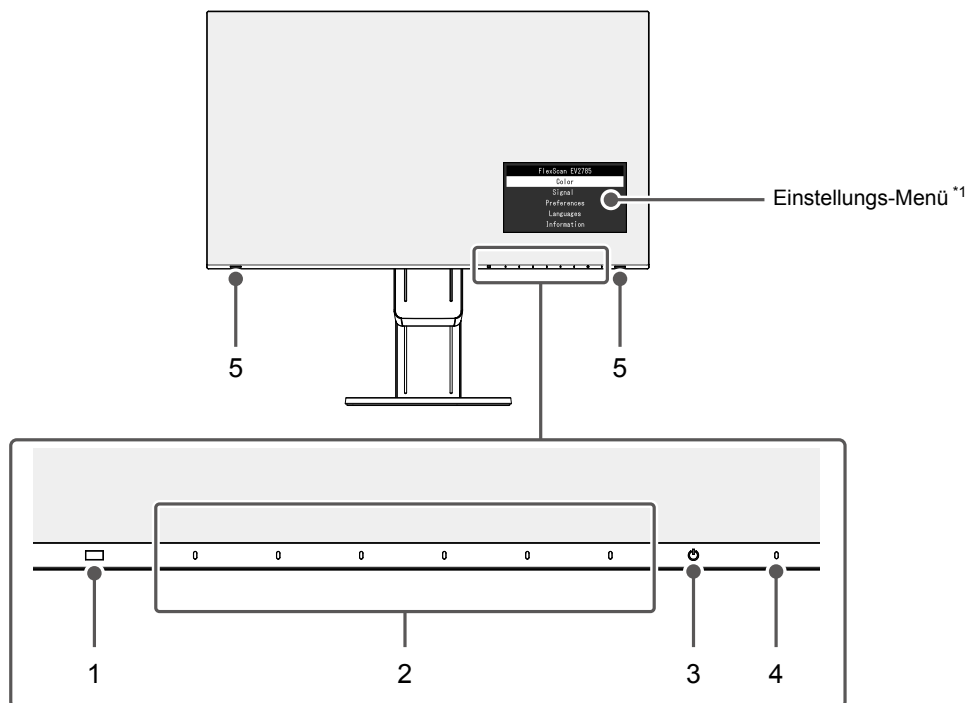
- Der Monitor-Farbmodus kann automatisch umgeschaltet werden, um an die zu verwendende Software angepasst zu werden.
- Wenn mehrere Monitore installiert sind, können Sie sie gleichzeitig ein- und ausschalten oder den Farbmodus aller Monitore ändern.

Hinweis

- Screen InStyle kann von unserer Website (<http://www.eizoglobal.com>) heruntergeladen werden.
- Nur die Windows-Betriebssysteme werden unterstützt.

1-2. Bedienelemente und Funktionen

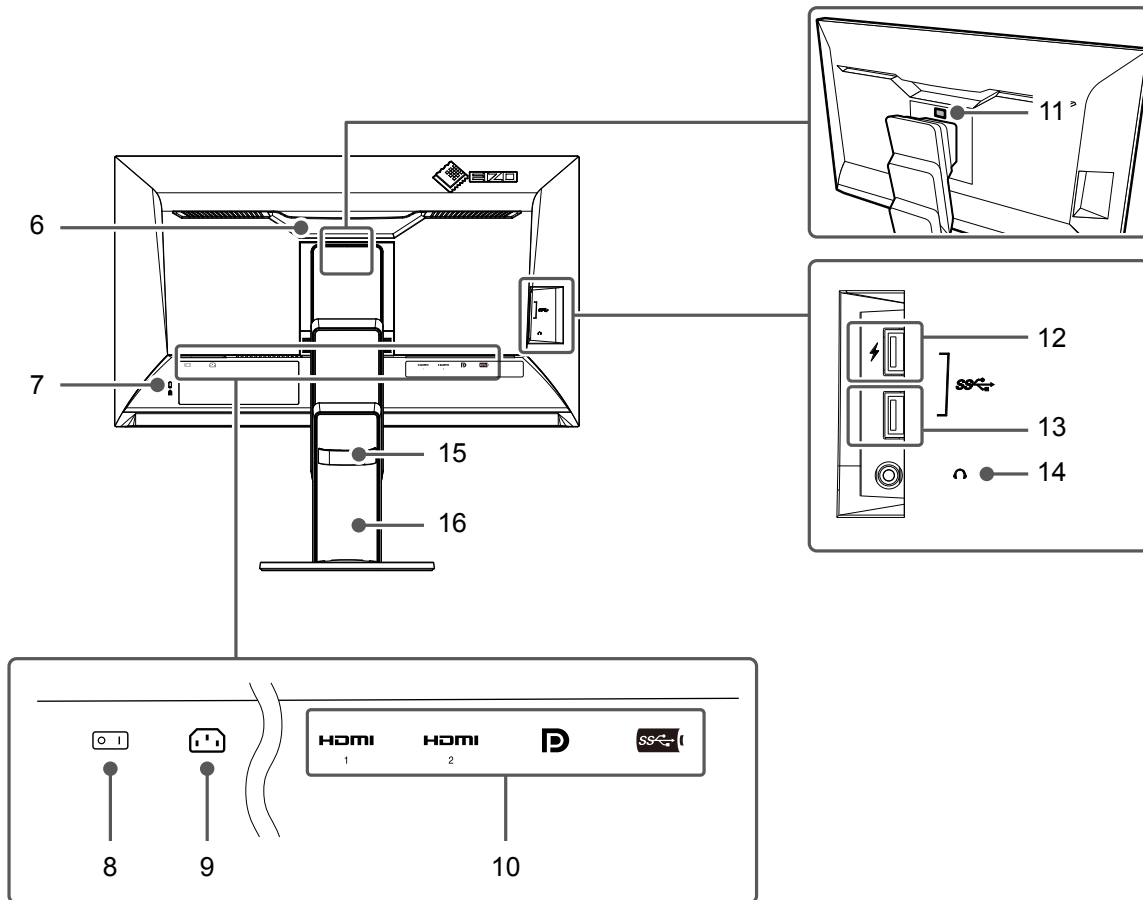
● Vorderseite



1. Umgebungslichtsensor	Erkennt die Umgebungshelligkeit (Auto EcoView-Funktion (Seite 16)).
2. Bedienschalte	Display Menüs. Bedienen Sie die Schalter entsprechend der Anleitung.
3. Netz-Schalter	Ein-/Ausschalten des Monitors.
4. Netzkontroll-LED	Zeigt den Betriebsstatus des Monitors an. Weiß: Bildschirm ein Orange: Energiespar-Modus AUS: Hauptnetz / Netzschalter aus
5. Lautsprecher	Audioausgänge.

*1 Für Details siehe „3-1. Grundeinstellungen des Einstellungsmenüs“ ([Seite 18](#)).

● Rückseite



6. Griff	Dieser Griff wird zum Transport des Monitors genutzt.
7. Sicherheitssperre	passt zum Kensington's MicroSaver Sicherheitssystem.
8. Netz-Schalter	Ein-/Ausschalten des Monitors. : Ein, ○ : Aus
9. Netzanschluss	Dient zum Anschluss des Netzkabels.
10. Eingangssignal Anschlüsse	Die folgenden Anschlüsse sind am Monitor von rechts nach links angeordnet. HDMI-Anschluss (1) HDMI-Anschluss (2) DisplayPort-Anschluss USB-C-Anschluss
11. Verriegelungstaste	Verwenden Sie diese Taste, um den Monitor vom Standfuß zu entfernen.
12. USB-Eingang (Unterstützung der Schnellladefunktion)	Verbindung zu einen peripheren USB-Gerät. (Seite 23)
13. USB-Eingang	Verbindung zu einen peripheren USB-Gerät.
14. Kopfhörerbuchse	Dient zum Anschluss der Kopfhörer.
15. Kabelhalter	Hält die Anschlusskabel zusammen.
16. Standfuß*²	Dient zum Justieren der Höhe und des Winkels (Kippen und Drehen) des Monitors.

*2 Ein optionaler Schwenkarm (oder ein optionaler Standfuß) kann durch Entfernen des Standfußes angebracht werden (siehe „6-1. Anbringen des optionalen Schwenkarms“ (Seite 32)).

1-3. Mögliche Auflösungen

Der Monitor unterstützt folgende Auflösungen.

Auflösung	Vertikale Abtastfrequenz (Hz)	DisplayPort			HDMI			USB-C		
		Einzelbildschirmanzeige		PbyP-Anzeige	Einzelbildschirmanzeige		PbyP-Anzeige	Einzelbildschirmanzeige		PbyP-Anzeige
		Version 1.2	Version 1.1		4K UHD 60Hz	4K UHD 30Hz		4K UHD 60Hz / USB2.0	4K UHD 30Hz / USB3.1	
720 × 400	70,087	√	√	√	√	√	√	√	√	√
640 × 480	59,940	√	√	√	√	√	√	√	√	√
640 × 480	60,000	√	√	√	√	√	√	√	√	√
800 × 600	60,317	√	√	√	√	√	√	√	√	√
1024 × 768	60,004	√	√	√	√	√	√	√	√	√
1280 × 720	59,855	√	√	√	√	√	√	√	√	√
1280 × 720	59,979	√	√	√	√	√	√	√	√	√
1280 × 800	59,810	√	√	√	√	√	√	√	√	√
1280 × 800	59,910	√	√	√	√	√	√	√	√	√
1280 × 1024	60,020	√	√	√	√	√	√	√	√	√
1600 × 900	60,000	√	√	√	√	√	√	√	√	√
1600 × 1200	60,000	√	√	√	√	√	√	√	√	√
1680 × 1050	59,954	√	√	√	√	√	√	√	√	√
1680 × 1050	59,883	√	√	√	√	√	√	√	√	√
1920 × 1200	59,885	√	√	√	√	√	√	√	√	√
1920 × 1200	59,950	√	√	√	√	√	√	√	√	√
2560 × 1440	59,951	√	√	-	√	√	-	√	√	-
1280 × 1600	59,910	-	-	√	-	-	√	-	-	√
3840 × 2160	59,997	√ ^{*1}	-	-	√	-	-	√ ^{*1}	-	-
3840 × 2160	29,981	√	√ ^{*1}	-	√	√	-	√	√ ^{*1}	-
1920 × 2160	59,988	-	-	√ ^{*1}	-	-	√ ^{*1}	-	-	√ ^{*1}
1920 × 2160	29,952	-	-	-	-	-	√	-	-	-
1280 × 720	60,000	√	√	√	√	√	√	√	√	√
1280 × 720	59,940	√	√	√	√	√	√	√	√	√
1280 × 720	50,000	-	-	-	√	√	√	-	-	-
1920 × 1080	60,000	√	√	√	√	√	√	√	√	√
1920 × 1080	59,940	√	√	√	√	√	√	√	√	√
1920 × 1080	50,000	-	-	-	√	√	√	-	-	-
1920 × 1080	30,000	√	√	√	√	√	√	√	√	√
1920 × 1080	29,970	√	√	√	√	√	√	√	√	√
720 × 480	60,000	√	√	√	√	√	√	√	√	√
720 × 480	59,940	√	√	√	√	√	√	√	√	√
720 × 480	60,000	√	√	√	√	√	√	√	√	√
720 × 480	59,940	√	√	√	√	√	√	√	√	√
720 × 576	50,000	-	-	-	√	√	√	-	-	-
720 × 576	50,000	-	-	-	√	√	√	-	-	-
3840 × 2160	60,000	-	-	-	√ ^{*1}	-	-	-	-	-
3840 × 2160	59,940	-	-	-	√ ^{*1}	-	-	-	-	-
3840 × 2160	50,000	-	-	-	√	-	-	-	-	-
3840 × 2160	30,000	-	-	-	√	√ ^{*1}	-	-	-	-
3840 × 2160	29,970	-	-	-	√	√ ^{*1}	-	-	-	-

*1 Empfohlene Auflösung

Hinweis

- Es wird nur der progressive Scantyp unterstützt.
- Für Details zum Ändern Einstellung der Einzelbildschirmanzeige, siehe [„4-2. Funktionen des „Administrator Settings“-Menüs“ \(Seite 27\)](#).

1-4. Einstellen der Auflösung

Führen Sie die folgenden Schritte aus, wenn die Auflösung nach dem Anschließen des Monitors an den PC mangelhaft ist oder wenn Sie die Auflösung ändern möchten.

● Windows 10

1. Klicken Sie mit der rechten Maustaste irgendwo auf den leeren Desktop.
2. Klicken Sie im angezeigten Menü auf „Anzeigeeinstellungen“.
3. Klicken Sie im Dialogfeld „Anzeige anpassen“ auf „Erweiterte Anzeigeeinstellungen“.
4. Wählen Sie einen Monitor, und wählen Sie dann im Pulldown-Menü „Auflösung“ eine Auflösung.
5. Klicken Sie auf die Taste „Übernehmen“.
6. Wenn ein Bestätigungsdialogfeld eingeblendet wird, klicken Sie auf „Änderungen beibehalten“.

● Windows 8.1 / Windows 7

1. Für Windows 8.1, klicken Sie auf die „Desktop“-Kachel auf der Startseite, um den Desktop aufzurufen.
2. Klicken Sie mit der rechten Maustaste irgendwo auf den leeren Desktop.
3. Klicken Sie im angezeigten Menü auf „Bildschirmauflösung“.
4. Wählen Sie einen Monitor, und wählen Sie dann im Pulldown-Menü „Auflösung“ eine Auflösung.
5. Klicken Sie auf die Taste „OK“.
6. Wenn ein Bestätigungsdialogfeld eingeblendet wird, klicken Sie auf „Änderungen beibehalten“.

● OS X Mountain Lion (10.8) oder höher

1. Wählen Sie im Apple-Menü die Option „Systemeinstellungen“.
2. Wenn das Dialogfeld „Systemeinstellungen“ angezeigt wird, klicken Sie auf „Monitore“. (Klicken Sie bei OS X Mountain Lion (10.8) unter „Hardware“ auf „Monitore“.)
3. Wählen Sie im angezeigten Dialogfeld die Registerkarte „Monitor“ und klicken Sie dann unter „Auflösungen“ auf „Ändern“.
4. Die Liste der wählbaren Auflösungen wird angezeigt. Wählen Sie die gewünschte Auflösung. Wenn die gewünschte Auflösung in der Liste nicht angezeigt wird, halten Sie die Optionstaste gedrückt und wählen Sie „Ändern“.
5. Ihre Wahl wird sofort wiedergegeben. Wenn Sie mit der ausgewählten Auflösung zufrieden sind, schließen Sie das Fenster.

● Mac OS X 10.7

1. Wählen Sie im Apple-Menü die Option „Systemeinstellungen“.
2. Wenn das Dialogfeld „Systemeinstellungen“ angezeigt wird, klicken Sie unter „Hardware“ auf „Monitore“.
3. Wählen Sie im angezeigten Dialogfeld die Registerkarte „Monitor“ und anschließend im Feld „Auflösungen“ die gewünschte Auflösung.
4. Ihre Wahl wird sofort wiedergegeben. Wenn Sie mit der ausgewählten Auflösung zufrieden sind, schließen Sie das Fenster.

Kapitel 2 Grundeinstellungen

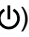
Bei diesem Produkt können Sie die Helligkeit ihren individuellen Vorlieben, den Umgebungsbedingungen oder den Energiesparanforderungen anpassen.

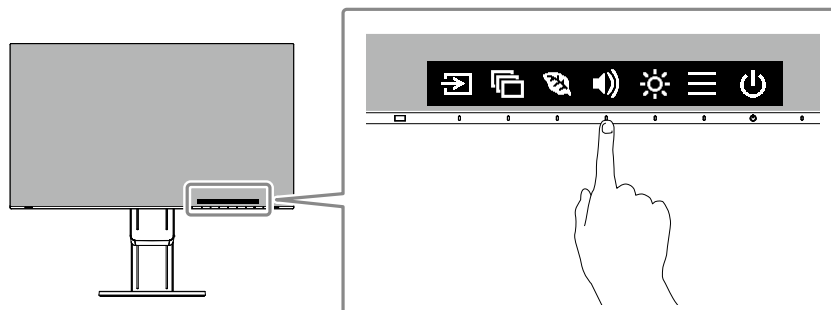
Dieses Kapitel beschreibt die Grundfunktionen, die mit den Schaltern an der Vorderseite des Monitors eingestellt und verwendet werden können.

Für erweiterte Justierungen und Einstellungen nutzen Sie das Einstellungsmenü, siehe „[Kapitel 3 Erweiterte Einstellungen](#)“ (Seite 18).





2-1. Einstellungen mit dem Schalter

1. Anzeigen der Anleitung


1. Berühren Sie einen beliebigen Schalter (außer ).
Die Anleitung erscheint auf dem Bildschirm.



2. Einstellungen / Anpassungen

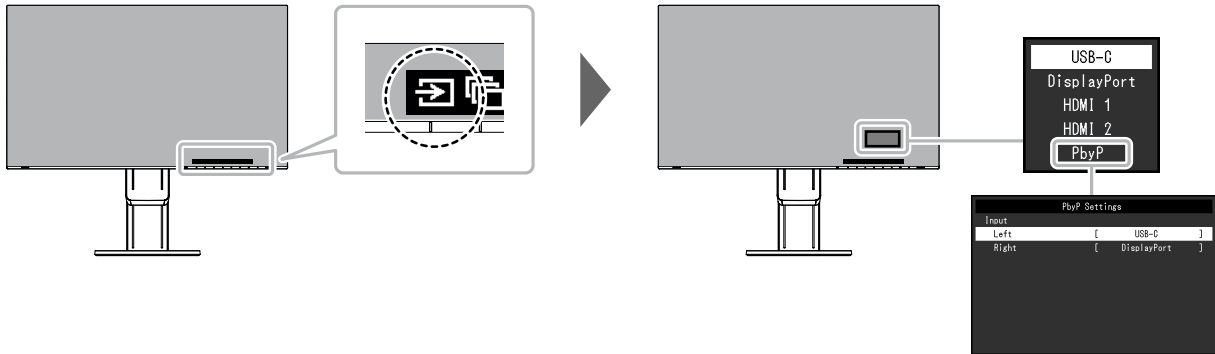
1. Berühren Sie einen beliebigen Schalter für die Einstellung / Anpassung.
Das Einstellungen / Anpassungen-Menü erscheint.
(Ein Untermenü wird auch angezeigt. Dafür wählen Sie einen Menüpunkt im Einstellungen/Anpassungsmenü mit   und wählen Sie .)
2. Führen Sie die Einstellungen mit den Schaltern durch und wählen Sie , um die Änderungen zu akzeptieren.

3. Beenden

1. Wählen Sie , um das Menü zu verlassen.
2. Wenn kein Menü angezeigt wird, verschwindet die geführte Anleitung automatisch nach einigen Sekunden, wenn keine Schalter betätigt werden.

2-2. Umschalten der Eingangssignale

Falls der Monitor mehrfache Eingangssignale hat, kann das angezeigte Signal geändert werden.



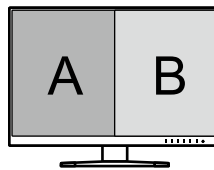
Hinweis

- Mit „Screen InStyle“ können Sie Eingangssignale mit den Tastenkombinationen auf der Tastatur umschalten.
- Durch Auswahl der PbyP (Picture by Picture)-Anzeige bei einem Monitor mit mehreren Eingangssignalen können Fenster nebeneinander angezeigt werden.

Da 2 Fenster auf einem einzelnen Monitor angezeigt werden können, ist das Umschalten zwischen den Signalen nicht mehr nötig, was zu einer erhöhten Arbeitseffizienz führt.

Bei Wahl der PbyP-Anzeige kann die Kombination der Signale, die in den linken und rechten Fenstern angezeigt werden, umgeschaltet werden.

PbyP-Anzeigebild

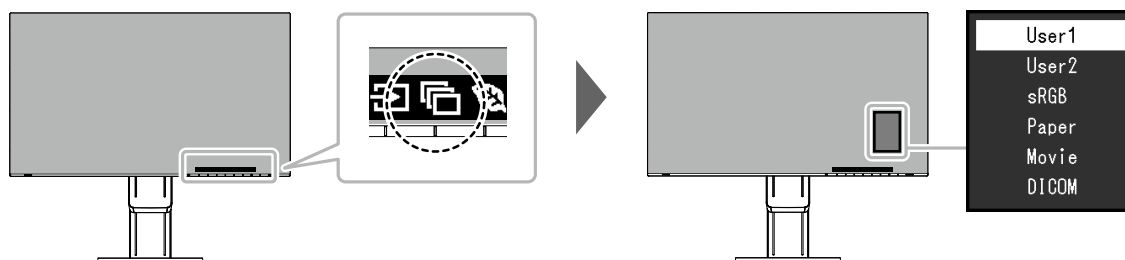


Funktion		Einstellungsbereich		Beschreibung
PbyP-Einstellungen	Eingang	Links	USB-C DisplayPort HDMI 1 HDMI 2	Wählen Sie ein Eingangssignal, das auf dem linken Bildschirm der PbyP-Anzeige angezeigt werden soll.
		Rechts	USB-C DisplayPort HDMI 1 HDMI 2	Wählen Sie ein Eingangssignal, das auf dem rechten Bildschirm der PbyP-Anzeige angezeigt werden soll.

2-3. Umschalten der Display-Modi (Farbmodi)

Dieses Produkt verfügt über voreingestellte Farbmodi für verschiedene Anzeigen.

Ändern Sie die Modi passend zur Verwendung und dem Bildschirminhalt. Diese Funktion ermöglicht die einfache Auswahl eines gewünschten Modus entsprechend der Monitoranwendung.



● Display Modus

Farbmodus	Einsatzzweck
User1 User2	Wählen Sie einen dieser Modi um einen nutzerspezifischen Bildschirmmodus einzustellen.
sRGB	Geeignet für den Farbabgleich mit Peripheriegeräten, die sRGB unterstützen, z.B. beim Ausdruck von Digitalkameraphotos.
Paper	Produziert einen Effekt wie bedrucktes Papier. Geeignet für die Anzeige von Bildern von Medien wie Büchern oder Dokumenten.
Movie	Einstellung für animierte Bilder mit einer deutlichen 3D Aussehen. Passend für das Abspielen von Videoinhalten.
DICOM	Wählen Sie diesen Modus, um Digitalbilder für medizinische Zwecke einfach basierend auf DICOM Part 14 anzuzeigen. Achtung <ul style="list-style-type: none">• Dieses Produkt ist nicht dazu vorgesehen, für Diagnosezwecke verwendet zu werden.

Hinweis

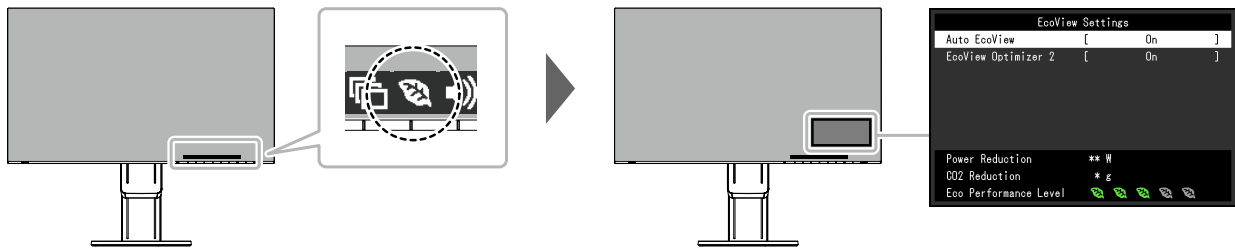
- Mit „Screen InStyle“ können Sie den Farbmodus automatisch, entsprechend der verwendeten Software, auswählen.
- Im Papiermodus wird die Menge des vom Bildschirm ausgegebenen blauen Lichts reduziert, indem der Farbton geändert und die Helligkeit geregelt wird.

2-4. Energie sparen

Dieses Produkt ist mit einer EcoView-Funktion zum Energie sparen ausgestattet.


Nutzen Sie diese Einstellung um die Leistungsaufnahme zu verringern und Energiekosten zu sparen.

Durch Reduzierung des Energieverbrauchs wird auch der Kohlendioxidausstoß verringert.



Hinweis

- Das „EcoView-Einstellungen“-Menü erlaubt es Ihnen, die Stromeinsparung, die CO₂-Reduzierung und die Öko-Leistungsstufe zu überprüfen. Je mehr Anzeigelampen, welche die Öko-Leistungsstufe repräsentieren, desto höher ist die erreichte Energiesparstufe.
 - Reduzierung des Stromverbrauchs: Reduzierung des Stromverbrauchs für die Hintergrundbeleuchtung als Ergebnis des angepassten Helligkeitswerts.
 - CO₂-Reduzierung: wird aus dem Wert für die „Stromeinsparung“ berechnet. Dabei handelt es sich um eine Schätzung der Summe der CO₂-Emissionen bei einstündiger Verwendung des Monitors.
- Der numerische Wert ist das Ergebnis einer Berechnung einer Standardeinstellung (0,000555t-CO₂/kWh), der in einer japanischen Ministerialverordnung festgelegt wurde (2006, Ministerium für Wirtschaft, Handel und Industrie, Umweltministerium, Bürgerliches Gesetzbuch Artikel 3) und variiert möglicherweise je nach Land und Jahr.

Funktion	Einstellungsbereich	Beschreibung
Auto EcoView	Ein Aus	<p>Der Umgebungslichtsensor an der Vorderseite des Monitors erkennt die Umgebungshelligkeit, damit die Bildschirmhelligkeit automatisch und bequem mit Auto EcoView justiert werden kann. Die Leistungsaufnahme der Hintergrundbeleuchtung kann durch die Einstellung der Helligkeit reduziert werden.</p> <p>Diese Funktion kann auch die Beanspruchung und Ermüdung der Augen durch zu helle oder zu dunkle Bildschirme verringern.</p> <p>Hinweis</p> <ul style="list-style-type: none"> • Achten Sie darauf, den Umgebungslichtsensor an der unteren Seite des Monitors nicht zu verdecken, wenn Sie Auto EcoView verwenden. • Auch wenn Auto EcoView auf „Ein“ gestellt ist, kann der -Schalter an der Vorderseite des Monitors kann für Farbeinstellungen verwendet werden, um die „Helligkeit“ den individuellen Vorlieben anzupassen. Abhängig vom geänderten Wert, unterscheidet sich darüber hinaus die Art und Weise mit der die Auto EcoView Funktion die Helligkeit ändert. • Ist „DICOM“ ausgewählt wird der Auto EcoView aus „Aus“ geschaltet.
EcoView Optimizer 2	Ein Aus	<p>Der Monitor stellt die Bildschirmhelligkeit automatisch, entsprechen dem Weißwert des Eingangssignales ein. Diese Funktion kann den Energieverbrauch reduzieren und dabei die vom Eingangssignal eingestellte Helligkeit beibehalten.</p> <p>Hinweis</p> <ul style="list-style-type: none"> • Diese Einstellung ist in folgenden Fällen aus „Aus“ geschaltet: <ul style="list-style-type: none"> - Wenn „Movie“ oder „DICOM“ als Colormodus ausgewählt ist. - Während der PbyP-Anzeige • Wenn auf „Ein“ geschaltet kann sich die Anzeige der Farbtöne ändern. Falls diese Verhalten Sie stört schalten sie diese Funktion auf „Aus“.

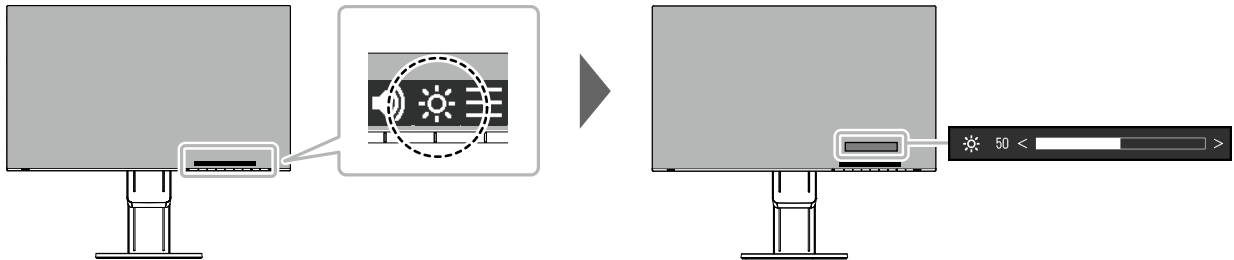
2-5. Helligkeit einstellen

Die Helligkeit des Bildschirms kann entsprechend der Umgebung oder der individuellen Bedürfnisse angepasst werden.

Die Bildschirmhelligkeit wird durch Verändern der Hintergrundbeleuchtung (Lichtquelle des LCD-Displays) justiert.

Einstellungsbereich

0 bis 100

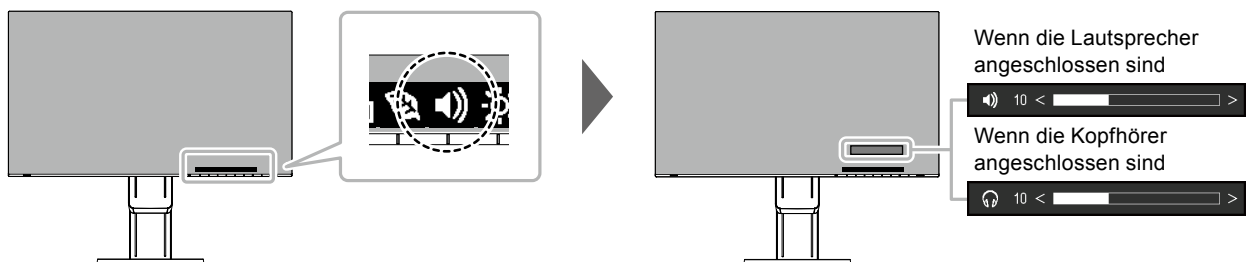


2-6. Lautstärke einstellen

Die Lautstärke der Lautsprecher und des Kopfhörers lassen sich separat einstellen.

Einstellungsbereich

0 bis 30



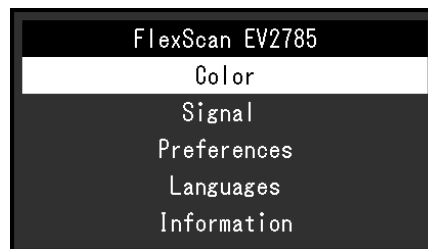
Kapitel 3 Erweiterte Einstellungen

Dieses Kapitel beschreibt die erweiterten Monitoreinstellungen und Justierungen mit dem Einstellungsmenü. Für Grundfunktionen siehe „Kapitel 2 Grundeinstellungen“ (Seite 12).

3-1. Grundeinstellungen des Einstellungsmenüs

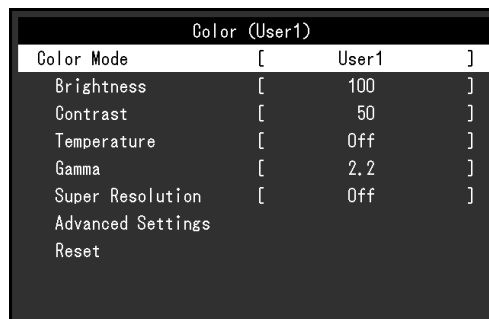
1. Menü-Display

1. Berühren Sie einen beliebigen Schalter (ausser ⏻).
Die Anleitung erscheint.
2. Wählen Sie ☰ .
Das Einstellungs-Menü erscheint.



2. Einstellungen / Anpassungen

1. Wählen Sie ein Menü zur Einstellung / Anpassung mit ⬆ ⬇ aus und wählen Sie ☑ .
Das Untermenü erscheint.



2. Wählen Sie einen Menüpunkt zur Einstellung / Anpassung mit ⬆ ⬇ aus und wählen Sie ☑ .
Das Einstellungen / Anpassungen-Menü erscheint.



3. Führen Sie eine Einstellung / Anpassung mit ⬆ ⬇ oder ⬅ ➡ aus und wählen Sie ☑ , um die Änderungen zu akzeptieren.
Das Untermenü erscheint.
Wählen Sie ✕ während der Einstellung, dann wird das Einstellen beendet und der Status vor den Änderungen wiederhergestellt.

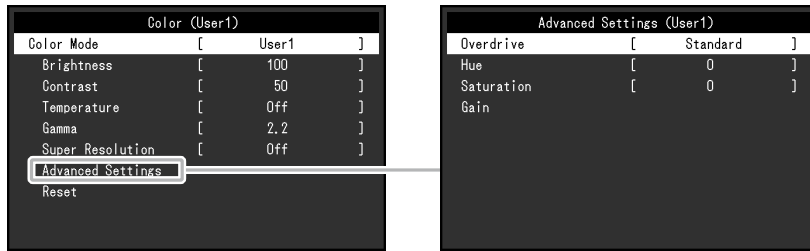
3. Beenden

1. Durch mehrfaches Drücken von ✕ wird das Einstellungs-Menü verlassen.

3-2. Funktionen des Einstellungsmenüs

● Farbeinstellungen

Die Farbeinstellungen können nach persönlichen Wünschen eingestellt werden.



Funktionen, die justiert werden können, können abweichen, abhängig vom Farb-Modus.

√: Einstellbar -: Nicht einstellbar

Funktion	Farbmodus				
	User1 User2	sRGB	Paper	Movie	DICOM
Helligkeit	√	√	√	√	-
Kontrast	√	-	-	√	-
Temperatur	√	-	√	√	-
Gamma	√	-	-	-	-
Hohe Auflösung	√	-	√	√	-
Erweiterte Einst.	Overdrive	√	-	-	-
	Farbton	√	-	-	√
	Sättigung	√	-	-	√
	Gain-Einstellung	√	-	-	-
Zurücksetzen	√	√	√	√	-

Achtung

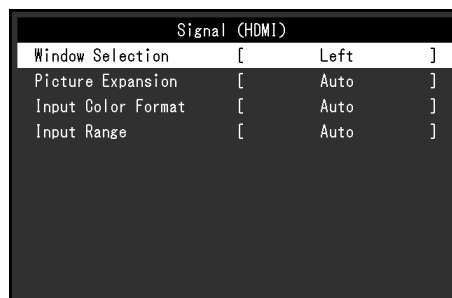
- Es dauert etwa 30 Minuten, bis sich das Betriebsverhalten der elektrischen Bauteile stabilisiert hat. Bitte warten Sie nach dem Einschalten 30 Minuten oder mehr mit dem Einstellen des Monitors.
- Das gleiche Bild kann in verschiedenen Farben auf mehreren Monitoren aufgrund ihrer monitorspezifischen Eigenschaften gesehen werden. Machen Sie die Feinfarbeinstellung visuell, wenn Sie die Farben mit mehreren Monitoren abgleichen.

Funktion	Einstellungsbereich	Beschreibung
Farbmodus	User1 User2 sRGB Paper Movie DICOM	<p>Wählen Sie den gewünschten Modus entsprechend dem Monitoranwendung aus.</p> <p>Die Farbeinstellungen können nach persönlichen Wünschen eingestellt werden. Wählen Sie den Justiermodus und führen sie die Justierungen mit den entsprechenden Funktionen durch.</p> <p>Hinweis</p> <ul style="list-style-type: none"> Für Details über den Justierungsstatus für jeden Modus siehe „2-3. Umschalten der Display-Modi (Farbmodi)“ (Seite 14).
Helligkeit	0 bis 100	<p>Die Bildschirmhelligkeit wird durch Verändern der Hintergrundbeleuchtung (Lichtquelle des LCD-Displays) justiert.</p> <p>Hinweis</p> <ul style="list-style-type: none"> Wenn Sie das Gefühl haben, dass das Bild zu dunkel ist, selbst wenn die Helligkeit auf 100 eingestellt ist, justieren Sie den Kontrast.
Kontrast	0 bis 100	<p>Die Helligkeit des Bildschirms wird durch Variieren des Videosignalwerts justiert.</p> <p>Hinweis</p> <ul style="list-style-type: none"> Bei einem Kontrast von 50 wird jede Farbabstufung angezeigt. Bei der Justierung des Monitors wird empfohlen, die Helligkeitsjustierung, die die Zeichenabstufung nicht verlieren darf, vor der Kontrastjustierung durchzuführen. Führen Sie die Kontrastjustierung in den folgenden Fällen durch. <ul style="list-style-type: none"> Wenn Sie das Gefühl haben, dass das Bild zu dunkel ist, obwohl die Helligkeit auf 100 eingestellt ist (stellen Sie den Kontrast auf mehr als 50 ein.)
Temperatur	Aus 4000 K bis 10000 K (in Schritten von 500 K. 9300 K eingeschlossen.)	<p>So justieren Sie die Farbtemperatur.</p> <p>Die Farbtemperatur wird normalerweise verwendet, um den Farbton von „Weiß“ und / oder „Schwarz“ durch einen numerischen Wert auszudrücken. Dieser Wert wird in Grad „K“ (Kelvin) angegeben. Bei niedrigen Temperaturen bekommt der Bildschirm einen Rotstich, während sich bei hohen Temperaturen, ähnlich wie bei einer Flamme, ein Blaustich bemerkbar lässt. Ein voreingestellter Gain-Wert wird für jeden Farbtemperatur-Einstellungswert festgelegt.</p> <p>Hinweis</p> <ul style="list-style-type: none"> Der in „K“ angezeigte Wert ist nur ein Referenzwert. Mit „Gain-Einstellung“ können Sie weitere erweiterte Justierungen durchführen. Wenn Sie die Option auf „Aus“ stellen, wird das Bild in der voreingestellten Farbe auf dem Monitor angezeigt (Gain-Einstellung: 100 für jedes RGB). Wenn die Gain-Einstellung geändert wird, wird die Farbtemperaturänderung auf „Aus“ geschaltet.
Gamma	1,8 2,0 2,2 2,4	<p>Gammawert einstellen.</p> <p>Die Helligkeit des Monitors variiert je nach Eingangssignal. Die Abweichungsrate verhält sich jedoch nicht proportional zum Eingangssignal. Die Bewahrung des Ausgleichs zwischen Eingangssignal und der Helligkeit des Monitors wird als „Gamma-Korrektur“ bezeichnet.</p> <p>Hinweis</p> <ul style="list-style-type: none"> Wenn „sRGB“ als Farbmodus ausgewählt ist, ist der Gamma-Wert auf „sRGB“ festgelegt. Wenn „Paper“ im Farb-Modus gewählt ist, wird „Paper“ für den Gamma-Wert angezeigt. Wenn „DICOM“ im Farb-Modus gewählt ist, wird „DICOM“ für den Gamma-Wert angezeigt.

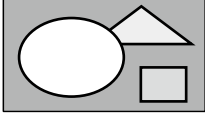
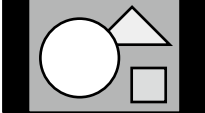

Funktion		Einstellungsbereich	Beschreibung
Hohe Auflösung		Standard Niedrig Aus	Die Bewegungsunschärfe kann verringert werden, indem der Bildumriss verbessert wird.
Erweiterte Einst.	Overdrive	Verbessert Standard Aus	Die Overdrive-Intensität kann je nach Verwendung des Monitors mit dieser Funktion eingestellt werden. Sie können Bildverzögerungen mit der Einstellung „Verbessert“ verringern, wenn Sie animierte Bilder anzeigen.
	Farbton	-50 bis 50	So justieren Sie den Farbton. Hinweis <ul style="list-style-type: none"> Mit dieser Funktion können manche Farbabstufungen nicht angezeigt werden.
	Sättigung	-50 bis 50	So justieren Sie die Farbsättigung. Hinweis <ul style="list-style-type: none"> Mit dieser Funktion können manche Farbabstufungen nicht angezeigt werden. Der Mindestwert (-50) ändert den Bildschirm in monochrom.
	Gain-Einstellung	0 bis 100	Die Helligkeit des Rot, Grün, Blau-Anteils in der Farbe wird als „Gain-Einstellung“ bezeichnet. Sie können den Farbton von „Weiß“ durch die Justierung des Gain-Werts ändern. Hinweis <ul style="list-style-type: none"> Mit dieser Funktion können manche Farbabstufungen nicht angezeigt werden. Der Gain-Wert ändert sich mit der Farbtemperatur. Wenn die Gain-Einstellung geändert wird, wird die Farbtemperaturänderung auf „Aus“ geschaltet.
Zurücksetzen		-	Reset aller Farbeinstellungen für die aktuell ausgewählte Farbmodus zu den Standardeinstellungen.

● Signal Einstellungen

Setzen Sie die Art des Ausgabe des Eingangssignal vom PC zum Monitor.



Funktion	Einstellungsbereich	Beschreibung
Fensterauswahl	Links Rechts	Wählen Sie den Anwendungsbereich für die Signaleinstellungen. Wählen Sie bei Verwendung der PbyP-Anzeige diesen Bereich zuerst. <ul style="list-style-type: none"> „Links“ Die Einstellung wird auf den linken Bildschirm angewendet. „Rechts“ Die Einstellung wird auf den rechten Bildschirm angewendet. Hinweis <ul style="list-style-type: none"> Wird nur während der PbyP-Anzeige aktiviert. Für Details zu PbyP siehe „2-2. Umschalten der Eingangssignale“ (Seite 13).

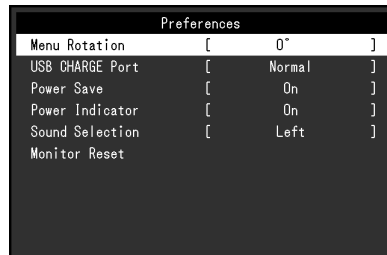
Funktion	Einstellungsbereich	Beschreibung
Bilderweiterung	Automatik * ¹ Vollbild Seitenverhältnis Punkt für Punkt	<p>Die Bildschirmgröße der Monitoranzeige kann geändert werden.</p> <ul style="list-style-type: none"> „Automatik“ Der Monitor stellt die Bildschirmgröße automatisch entsprechend dem Bildformat und der Auflösungsinformationen des PCs ein. „Vollbild“ Zeigt ein Bild als „Vollbild“ an. Bilder sind manchmal verzerrt, da die vertikale Rate nicht der horizontalen Rate entspricht. „Seitenverhältnis“ Bilder werden zum Vollbild vergrößert, ohne das Bildformat zu ändern. Da das Bildformat beibehalten wird, können horizontale und vertikale Ränder entstehen. „Punkt für Punkt“ Stellt die Anzeige entsprechend der eingestellten Auflösung oder der vom Eingangssignal festgelegten Größe dar. <p>Hinweis</p> <ul style="list-style-type: none"> Beispieleinstellungen <ul style="list-style-type: none"> - Vollbild  - Seitenverhältnis  - Punkt für Punkt (Eingangssignal) 
Eingabefarbraum	Automatik YUV 4:2:2 * ¹ YUV 4:4:4 * ¹ YUV * ² RGB	<p>Der Farbraum des Eingangssignals kann festgelegt werden. Ändern Sie die diese Einstellung falls die Farben nicht korrekt angezeigt werden.</p> <p>Hinweis</p> <ul style="list-style-type: none"> Diese Einstellung ist nötig falls ein DVI-Gerät mit dem Monitor zu einem HDMI-Anschluss über ein DVI-HDMI-Adapter verbunden ist.
Eingangsbereich	Automatik Keine Begrenzung Begrenzt	<p>Abhängig vom PC kann die schwarz-weiß Darstellung des Video-Levels des Ausgangssignales eingeschränkt sein. Falls ein limitiertes Signal auf dem Monitor angezeigt wird kann schwarz stumpf und weiß getrübt dargestellt werden was zu einer Verringerung des Kontrastes führt. Der Ausgangsbereich eines solchen Signales kann erweitert werden um es dem aktuellen Kontrast des Monitors anzupassen.</p> <ul style="list-style-type: none"> „Automatik“ Automatische Erkennung des Helligkeitsbereiches des Eingangssignales und die entsprechende korrekte Bildanzeige. „Keine Begrenzung“ Eine Vergrößerung des Ausgangssignalebereich wird nicht durchgeführt. „Begrenzt“ Vergrößert den Ausgangssignalebereich von 0 bis 255 und stellt das Bild dar.


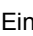


*¹ Nur bei HDMI -Eingang aktiviert

*² Nur bei DisplayPort- oder USB-C-Eingang aktiviert

● Bevorzugte Einstellungen

Die Monitoreinstellungen können so angepasst werden das der Arbeitsumgebung oder den individuellen Bedürfnissen angepasst.



Funktion	Einstellungsbereich	Beschreibung
Menü-Rotation	0° 90°	Mithilfe dieser Funktion kann die Ausrichtung des Einstellungsmenüs geändert werden, wenn der Monitor im Hochformat verwendet wird. Hinweis <ul style="list-style-type: none"> Vergewissern Sie sich, dass die Kabel richtig angeschlossen sind. Die PC-Einstellungen müssen konfiguriert werden, um den Monitor im Hochformat zu verwenden. Für Details siehe unsere Website (http://www.eizoglobal.com).
USB CHARGE-Anschluss	Normal Nur aufladen	Der  USB-Eingang des Monitors unterstützt die Schnellladefunktion per USB 3.0. Durch Ändern dieser Einstellung auf „Nur aufladen“ kann das an den  -Anschluss angeschlossene Gerät innerhalb kürzerer Zeit aufgeladen werden, als bei der Einstellung auf „Normal“ notwendig wäre. Hinweis <ul style="list-style-type: none"> Beenden Sie vor dem Ändern dieser Einstellung die Verbindung zwischen dem PC und allen an den Monitor angeschlossenen USB-Geräten. Wenn die Einstellung geändert wird, werden alle Verbindungen vorübergehend unterbrochen. Das an den  -Anschluss angeschlossene Gerät muss die Schnellladefunktion unterstützen. Wenn dies auf „Nur aufladen“ eingestellt ist, kann keine Datenkommunikation zwischen dem an den  -Anschluss angeschlossenen Gerät und dem PC hergestellt werden und das Gerät wird nicht in Betrieb gesetzt. Wenn dies auf „Nur aufladen“ eingestellt ist, ist Aufladen auch dann möglich, wenn der Monitor nicht mit einem USB-Kabel an den PC angeschlossen ist.

Funktion	Einstellungsbereich	Beschreibung
Energie sparen	Ein Aus	<p>Der Monitor kann in einen Energiesparmodus geschaltet werden entsprechend dem PC-Staus.</p> <p>Der Monitor geht in den Energiesparmodus 15 Sekunden nach dem das Eingangssignal verschwunden ist.</p> <p>Wenn der Monitor in den Energiesparmodus wechselt werden keine Bilder mehr angezeigt.</p> <ul style="list-style-type: none"> • Energiesparmodus verlassen <ul style="list-style-type: none"> - Wenn der Monitor ein Eingangssignal empfängt, beendet er automatisch den Energiesparmodus und kehrt zum normalen Anzeigemodus zurück. <p>Hinweis</p> <ul style="list-style-type: none"> • Wenn der Monitor in den Energiesparmodus wechselt, wird 5 Sekunden vor dem Wechsel eine entsprechende Meldung eingeblendet. • Während der PbyP-Anzeige wechselt der Monitor nur in den Energiesparmodus, wenn von beiden PCs keine Signale eingegeben werden. • Wenn der Monitor nicht verwendet wird, können Sie den Hauptnetz-Schalter des Monitors ausschalten oder den Netzstecker abziehen, damit die Stromversorgung vollständig unterbrochen ist. • Auch wenn sich der Monitor im Energiesparmodus befindet, können die mit dem USB-Eingang verbundenen Geräte betrieben werden. Aus diesem Grund variiert der Stromverbrauch des Monitors auch im Energiesparmodus je nachdem, welche Geräte verbunden sind.
Netzkontroll-LED	Ein Aus	Die Stromanzeige „Weiß“ kann während der Bildschirmanzeige ausgeschaltet werden.
Tonauswahl (PbyP)	Links Rechts	<p>Wählen Sie die Audioquelle, die während der PbyP-Anzeige aus dem Monitor ausgegeben werden soll.</p> <ul style="list-style-type: none"> • „Links“ Gibt die Audioquelle aus dem linken Bildschirm aus. • „Rechts“ Gibt die Audioquelle aus dem rechten Bildschirm aus.
Monitor zurücksetzen	-	<p>Die Einstellwerte werden auf die Standardeinstellungen zurückgesetzt.</p> <ul style="list-style-type: none"> • PbyP-Bildeinstellung • Einstellungen im „Administrator Settings“ Menü

● Sprachen

Diese Funktion ermöglicht Ihnen, eine Sprache für das Einstellungs Menü oder Meldungen auszuwählen.

Einstellungsbereich

Englisch, Deutsch, Französisch, Spanisch, Italienisch, Schwedisch, Japanisch, Vereinfachtes Chinesisch, Traditionelles Chinesisch



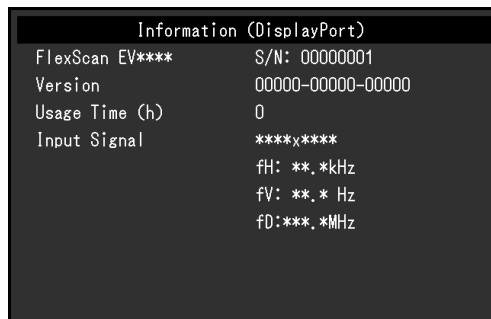
Achtung

- Die Displaysprache im „Administrator Settings“ Menü kann nicht geändert werden.
-

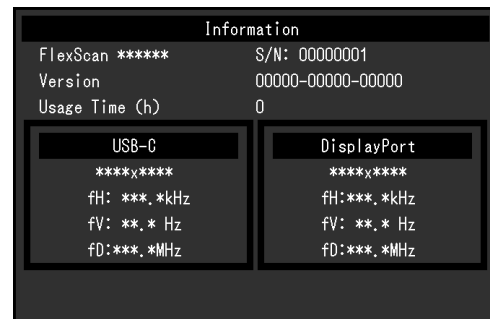
● Information

Mit dieser Funktion können Sie den Modellbezeichnung, die Seriennummer, die Nutzungsdauer, die Auflösung sowie das Eingangssignal anzeigen.

Beispiel: • Einzelbildschirmanzeige



• PbyP-Anzeige





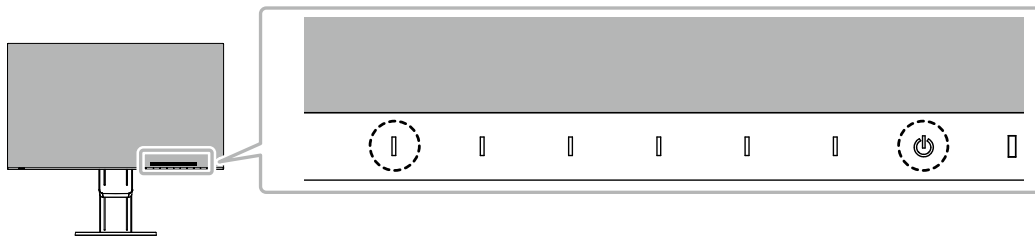
Kapitel 4 Administrator Einstellungen

Dieses Kapitel beschreibt der Monitor mithilfe des „Administrator Settings“ Menüs konfiguriert werden kann. Dieses Menü ist für Administratoren. Änderungen in diesem Menü sind nicht für den Normalbetrieb notwendig.

4-1. Grundeinstellungen „Administrator Settings“ Menüs

1. Menü-Display




1. Berühren Sie , um den Monitor auszuschalten.
2. Während Sie den Schalter ganz links berühren, berühren Sie  für mehr als 2 Sekunden, um den Monitor einzuschalten.

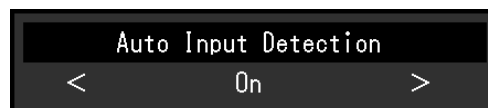


Das „Administrator Settings“ Menü erscheint.

Administrator Settings		
Auto Input Detection	[Off]
Compatibility Mode	[Off]
USB-C	[4K UHD 30Hz / USB3.1]
DisplayPort	[Version 1.1]
HDMI 1	[4K UHD 60Hz]
HDMI 2	[4K UHD 30Hz]
On-Screen Logo	[On]
Key Lock	[Off]
Apply		


2. Einstellungen

1. Wählen sie einen Menüpunkt aus mit   und wählen Sie .
Das Einstellungen / Anpassungen-Menü erscheint.



2. Stellen Sie mit   ein wählen Sie .
Das „Administrator Settings“ Menü erscheint.

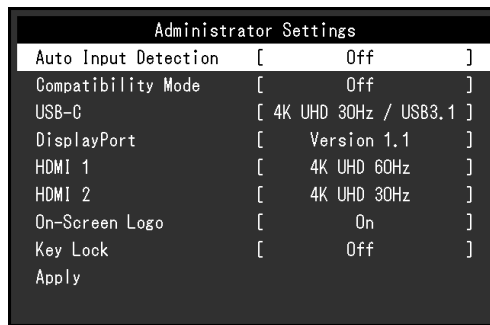
3. Anwenden und Beenden


1. Wählen Sie „Apply“ und dann .
Einstellungen im werden angewandt und „Administrator Settings“ Menü wird verlassen.


Achtung

- Die Sprache (Englisch) im „Administrator Settings“ Menü kann nicht geändert werden.

4-2. Funktionen des „Administrator Settings“-Menüs




Funktion	Einstellungsbereich	Beschreibung
Auto Input Detection	On Off	<p>Diese Funktion erkennt automatisch den Anschluss, über den PC-Signale empfangen werden, und stellt das Bild auf dem Bildschirm dar.</p> <p>- „On“ Wenn der Monitor an mehrere PCs angeschlossen ist und ein bestimmter PC in den Energiesparmodus wechselt oder keine Signale vom Monitor empfangen werden, wird automatisch zu dem Anschluss gewechselt, über den Signale empfangen werden.</p> <p>- „Off“ Diese Funktion zeigt das Signal vom gewählten Anschluss unabhängig davon, ob ein Signal verfügbar ist, an. In diesen Fall können Sie das Eingangssignal, das angezeigt werden soll, mit dem Drücken des -Schalters an der Vorderseite des Monitors wählen. Für Details siehe „2-2. Umschalten der Eingangssignale“ (Seite 13).</p> <p>Hinweis</p> <ul style="list-style-type: none"> • Diese Funktion ist nicht während der PbyP-Anzeige verfügbar. • Dieses Produkt erkennt automatisch den Anschluss, über den PC-Signale empfangen werden, und stellt das Bild unabhängig davon, ob diese Funktion ein- oder ausgeschaltet ist, unmittelbar nachdem der Hauptnetz-Schalter auf der Rückseite des Monitors eingeschaltet worden ist, auf dem Bildschirm dar. • Wenn diese Funktion auf „On“ steht, wechselt der Monitor nur in den Energiesparmodus, wenn von keinem PC Signale eingegeben werden.
Compatibility Mode	On Off	<p>Stellen Sie diese Funktion zur Vermeidung der folgenden Phänomene auf „On“.</p> <ul style="list-style-type: none"> • Die Positionen von Fenstern und Icons ändern sich, wenn die Stromversorgung ein-/ausgeschaltet wird oder nach Verlassen des Energiesparmodus. • Die Energiesparfunktion des PCs funktioniert nicht wie gewohnt. • Während der Eingabe über USB-C blinkt der Bildschirm zwei- oder dreimal, direkt nachdem das USB-Kabel angeschlossen wurde oder der PC den Energiesparmodus verlassen hat. • Ein am USB-Eingang des Monitors angeschlossenes Gerät funktioniert nicht, wenn die Stromzufuhr zum Monitor ausgeschaltet ist.

Funktion	Einstellungsbereich	Beschreibung
USB-C	4K UHD 60Hz / USB2.0 4K UHD 30Hz / USB3.1	Die USB-Einstellung und die Signalarten, die der Monitor anzeigen kann, können geändert werden.
DisplayPort	Version 1.1 Version 1.2	Die Signalarten, die der Monitor anzeigen kann, können geändert werden.
HDMI 1	4K UHD 60Hz 4K UHD 30Hz	Die Signalarten, die der Monitor anzeigen kann, können geändert werden. Hinweis • Falls das eingegebene HDMI-Signal nicht angezeigt wird, ändern Sie diese Einstellung.
HDMI 2	4K UHD 60Hz 4K UHD 30Hz	Die Signalarten, die der Monitor anzeigen kann, können geändert werden. Hinweis • Falls das eingegebene HDMI-Signal nicht angezeigt wird, ändern Sie diese Einstellung.
On-Screen Logo	On Off	Das EIZO-Logo wird beim Einschalten des Monitors auf dem Bildschirm eingeblendet. Wenn diese Funktion auf „Off“ gestellt ist erscheint das EIZO Logo nicht.
Key Lock	Off Menu All	Um Änderungen der Einstellungen zu verhindern, können die Schalter an der Monitorvorderseite gesperrt werden. • „Off“ (Standardeinstellung) Aktiviert alle Schalter. • „Menu“ Sperrt den  -Schalter. • „All“ Sperrt alle Schalter außer dem Netzschalter.

Kapitel 5 Fehlerbeseitigung

5-1. Kein Bild

Problem	Mögliche Ursache und Lösung
1. Kein Bild <ul style="list-style-type: none"> Die Stromanzeige leuchtet nicht. 	<ul style="list-style-type: none"> Prüfen Sie, ob das Netzkabel ordnungsgemäß angeschlossen ist. Schalten Sie den Hauptnetz-Schalter auf der Rückseite des Monitors ein. Berühren Sie . Schalten Sie den Hauptnetz-Schalter auf der Rückseite des Monitors aus und einige Minuten später wieder ein.
<ul style="list-style-type: none"> Die Stromanzeige leuchtet weiß. 	<ul style="list-style-type: none"> Erhöhen Sie im Einstellungsmenü die Werte für „Helligkeit“, „Kontrast“ und / oder „Gain-Einstellung“ (siehe „Farbeinstellungen“ (Seite 19)).
<ul style="list-style-type: none"> Die Stromanzeige leuchtet orange. 	<ul style="list-style-type: none"> Wechseln Sie das Eingangssignal. Schalten Sie im „Administrator Settings“ Menü den „Compatibility Mode“ auf „On“ (siehe „Compatibility Mode“ (Seite 27)). Bewegen Sie die Maus oder drücken Sie eine Taste auf der Tastatur. Prüfen Sie ob der PC eingeschaltet ist. Schalten Sie den Hauptnetz-Schalter auf der Rückseite des Monitors aus und dann wieder ein.
<ul style="list-style-type: none"> Die Netzkontroll-LED blinkt orange und weiß. 	<ul style="list-style-type: none"> Dieses Problem kann bei der Eingabe über den DisplayPort bestehen. <ul style="list-style-type: none"> Verwenden Sie für die Verbindung ein von uns empfohlenes Signalkabel. Schalten Sie den Monitor aus und wieder ein. Dieses Problem kann bei der Eingabe über USB-C bestehen. <ul style="list-style-type: none"> Trennen und verbinden Sie das USB-Kabel, das in den Ausgang (USB-C) eingesetzt ist. Schalten Sie den Hauptnetz-Schalter auf der Rückseite des Monitors aus und dann wieder ein.
2. Die nachstehende Meldung wird eingeblendet. <ul style="list-style-type: none"> Diese Meldung wird eingeblendet, wenn kein Signal eingegeben wird. Beispiel: <div data-bbox="279 1395 555 1496" style="background-color: black; color: white; padding: 5px; text-align: center;"> DisplayPort No Signal </div> Diese Meldung zeigt an, dass sich das Eingangssignal außerhalb des angegebenen Frequenzbereichs befindet. Beispiel: <div data-bbox="264 1686 568 1794" style="background-color: black; color: white; padding: 5px; text-align: center;"> DisplayPort Signal Error </div> Diese Meldung zeigt an, dass ein mit dem DP Alt Mode nicht kompatibles Gerät mit dem USB-C-Anschluss verbunden ist. Beispiel: <div data-bbox="264 1982 568 2089" style="background-color: black; color: white; padding: 5px; text-align: center;"> USB-C DP Unsupported </div> 	<p>Diese Meldung wird eingeblendet, wenn das Signal nicht korrekt eingespeist wird, selbst wenn der Monitor ordnungsgemäß funktioniert.</p> <ul style="list-style-type: none"> Die links angezeigte Meldung könnte angezeigt werden, weil einige PCs das Signal nicht sofort nach dem Einschalten ausgeben. Prüfen Sie ob der PC eingeschaltet ist. Prüfen Sie, ob das Signalkabel ordnungsgemäß angeschlossen ist. Wechseln Sie das Eingangssignal. Schalten Sie den Hauptnetz-Schalter auf der Rückseite des Monitors aus und dann wieder ein. Prüfen Sie, ob der PC so konfiguriert ist, dass er die Anforderungen für die Auflösung und vertikale Abtastfrequenz des Monitors erfüllt (siehe „1-3. Mögliche Auflösungen“ (Seite 10)). Starten Sie den PC neu. Wählen Sie mithilfe des zur Grafikkarte gehörenden Dienstprogramms eine geeignete Einstellung. Für weitere Informationen hierzu siehe das Benutzerhandbuch der Grafikkarte. Prüfen Sie, ob ein von uns empfohlenes Signalkabel verwendet wird. Prüfen Sie, ob das angeschlossene Gerät mit dem DP Alt Mode kompatibel ist. Kontaktieren Sie den Hersteller des Geräts, um Informationen über die Kompatibilität des Geräts mit dem DP Alt Mode zu erhalten.

5-2. Bildverarbeitungsprobleme

Problem	Mögliche Ursache und Lösung
1. Der Bildschirm ist zu hell oder zu dunkel.	<ul style="list-style-type: none"> Nutzen Sie im Einstellungsmenü die Optionen „Helligkeit“, „Kontrast“ um diese anzupassen (siehe „Farbeinstellungen“ (Seite 19)) (Die Hintergrundbeleuchtung des LCD-Monitors hat eine begrenzte Lebensdauer. Wenn der Bildschirm dunkel wird oder flackert, wenden Sie sich an Ihren lokalen EIZO-Handelsvertreter.) Wenn der Bildschirm zu hell ist, schalten Sie Auto EcoView auf „Ein“. Der Monitor erkennt die Umgebungshelligkeit, um die Bildschirmhelligkeit automatisch zu justieren (siehe „Auto EcoView“ (Seite 16)).
2. Die Helligkeit kann nicht geändert werden oder sie ändert sich von selbst.	<ul style="list-style-type: none"> Versuchen Sie, die Auto EcoView-EcoView-Einstellungen auf „Aus“ zu schalten (siehe „Auto EcoView“ (Seite 16)).
3. Text ist unscharf.	<ul style="list-style-type: none"> Prüfen Sie, ob der PC so konfiguriert ist, dass er die Anforderungen für die Auflösung und vertikale Abtastfrequenz des Monitors erfüllt (siehe „1-3. Mögliche Auflösungen“ (Seite 10)).
4. Nachbilder treten auf.	<ul style="list-style-type: none"> Nachbilder treten vor allem bei LCD-Monitoren auf. Vermeiden Sie ein langes Anzeigen desselben Bildes. Verwenden Sie den Bildschirmschoner oder die Energiesparfunktion, um zu vermeiden, dass dasselbe Bild über längere Zeit hinweg angezeigt wird. Abhängig vom Bild kann ein Nachbild erscheinen, auch wenn es nur für kurze Zeit angezeigt wurde. Ändern Sie das Bild oder schalten Sie die Stromversorgung für mehrere Stunden aus, um ein solches Phänomen zu beseitigen.
5. Grüne / rote / blaue / weiße / fehlerhafte Punkte bleiben auf dem Bildschirm.	<ul style="list-style-type: none"> Dies liegt an der Charakteristik des LCD-Displays und ist kein Fehler.
6. Störende Muster oder Abdrücke bleiben auf dem Bildschirm.	<ul style="list-style-type: none"> Lassen Sie den Bildschirm des Monitors weiß oder schwarz. Diese Erscheinung sollte anschließend verschwinden.
7. Störungen entstehen am Bildschirm.	<ul style="list-style-type: none"> Stellen Sie im Einstellungsmenü die Option „Overdrive“ auf „Aus“ (siehe „Overdrive“ (Seite 21)) Beim Empfang von HDCP-Signalen werden die normalen Bilder möglicherweise nicht sofort angezeigt.
8. Die Positionen von Fenstern und Icons ändern sich, wenn der Monitor ein-/ausgeschaltet wird oder nach Verlassen des Energiesparmodus.	<ul style="list-style-type: none"> Schalten Sie im „Administrator Settings“ Menü den „Compatibility Mode“ auf „On“ (siehe „Compatibility Mode“ (Seite 27)).
8. Die auf dem Bildschirm angezeigte Farbe ist nicht korrekt.	<ul style="list-style-type: none"> Versuchen Sie, „Eingabefarbraum“ im Einstellungsmenü zu verändern (siehe „Eingabefarbraum“ (Seite 22)).
9. Bilder werden nicht im gesamten Bildschirmbereich angezeigt.	<ul style="list-style-type: none"> Versuchen Sie, „Bilderweiterung“ im Einstellungsmenü zu verändern (siehe „Bilderweiterung“ (Seite 22)).

5-3. Andere Probleme

Problem	Mögliche Ursache und Lösung
1. Das Einstellungs-Menü erscheint nicht.	<ul style="list-style-type: none"> • Prüfen Sie, ob die Bediensperrfunktion aktiv ist (siehe „Key Lock“ (Seite 28)).
2. Kein Audioausgang.	<ul style="list-style-type: none"> • Prüfen Sie, ob die Lautstärke auf „0“ eingestellt ist. • Prüfen Sie die Einstellung des PCs und die Audiowiedergabesoftware. • Prüfen Sie die „Tonauswahl (PbyP)“-Einstellung während der PbyP-Anzeige (siehe „Tonauswahl (PbyP)“ (Seite 24)).
3. An den Monitor angeschlossene USB-Geräte funktionieren nicht.	<ul style="list-style-type: none"> • Prüfen Sie, ob das USB-Kabel zwischen dem PC und dem Monitor richtig verbunden ist (siehe „6-5. Verwendung der USB-Hub-Funktion“ (Seite 38)). • Prüfen Sie, ob das USB-Kabel zwischen dem Peripheriegerät und dem Monitor richtig verbunden ist. • Verwenden Sie einen anderen USB-Anschluss am Monitor. • Verwenden Sie einen anderen USB-Anschluss am PC. • Starten Sie den PC neu. • Wenn die Peripheriegeräte bei direktem Anschluss an den PC ordnungsgemäß funktionieren, wenden Sie sich an Ihren lokalen EIZO-Handelsvertreter. • Abhängig vom USB 3.1-Holst-Controller, den Sie verwenden, könnten verbundene USB-Geräte eventuell nicht korrekt erkannt werden. Aktualisieren Sie auf den neuesten USB 3.1-Treiber, der vom jeweiligen Hersteller bereitgestellt wird, oder verbinden Sie den Monitor mit dem USB 2.0-Anschluss. • Überprüfen Sie bei der Verwendung von Windows die BIOS-Einstellung des PCs für USB. (Weitere Details finden Sie im Handbuch zum PC.)
4. Die Netzkontroll-LED blinkt orange und weiß.	<ul style="list-style-type: none"> • Dies kann bei Verbindung des PCs mit dem DisplayPort-Anschluss auftreten. Verwenden Sie für die Verbindung ein von uns empfohlenes Signalkabel. Schalten Sie den Monitor aus und wieder ein. • Prüfen Sie den Anschluss und Zustand der an den Monitor angeschlossenen USB-Geräte. • Schalten Sie den Hauptnetz-Schalter auf der Rückseite des Monitors aus und dann wieder ein.
5. Die Energiesparfunktion des PCs funktioniert nicht wie gewohnt.	<ul style="list-style-type: none"> • Schalten Sie im „Administrator Settings“ Menü den „Compatibility Mode“ auf „On“ (siehe „Compatibility Mode“ (Seite 27)).

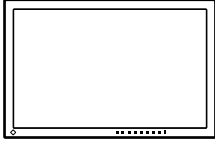
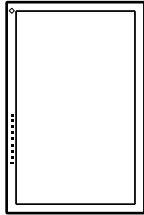
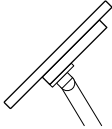
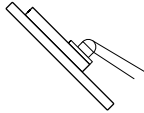
Kapitel 6 Referenz

6-1. Anbringen des optionalen Schwenkarms

Durch Abnehmen des Standfüßelements kann ein optionaler Schwenkarm (oder ein optionaler Standfuß) angebracht werden. Hinweise zu einem unterstützten optionalen Schwenkarm (oder optionalen Standfuß) finden Sie auf unserer Website. <http://www.eizoglobal.com>

Achtung

- Wenn Sie einen Schwenkarm oder einen Standfuß anbringen, befolgen Sie die Anweisungen im jeweiligen Benutzerhandbuch.
- Wenn Sie den Schwenkarm oder Standfuß eines anderen Herstellers verwenden, achten Sie im Voraus darauf, dass er dem VESA-Standard entspricht. Verwenden Sie die VESA-Befestigungsschrauben, die mit diesem Produkt mitgeliefert werden, wenn Sie den Schwenkarm oder den Standfuß anbringen.
 - Lochabstand für die Schrauben: 100 mm × 100 mm
 - VESA-Halterung für Arm oder Standfuß, Außenabmessungen: 122 mm × 122 mm oder geringer
 - Stärke der Platte: 2,6 mm
 - Ausreichende Stabilität, um das Gewicht des Monitors (außer dem Standfuß) und Zubehör wie Kabel zu tragen.
- Beim Befestigen eines Schwenkarms oder Standfußes sind die möglichen Ausrichtungen und der Bewegungsbereich (Kippwinkel) wie folgt:

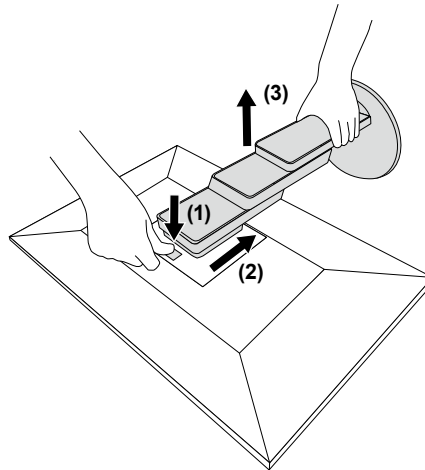
Ausrichtung		
Bewegungsbereich (Kippwinkel)	 Nach oben: 45°	 Nach unten: 45°

- Schließen Sie die Kabel nach dem Befestigen eines Schwenkarms oder Standfußes an.
- Bewegen Sie den entfernten Standfuß nicht nach oben oder unten. Dies kann zu Verletzungen oder Schäden am Gerät führen.
- Der Monitor und der Schwenkarm oder Standfuß sind schwer. Wenn sie herunterfallen, kann dies zu Verletzungen oder Schäden am Gerät führen.

● Anbringen des optionalen Schwenkarms (oder des optionalen Standfußes)

1. Legen Sie den LCD-Monitor auf ein weiches Tuch, das auf einer stabilen Unterlage ausgebreitet ist, und zwar mit der Displayoberfläche nach unten.
2. Entfernen Sie den Standfuß.

Halten Sie, wie in der Abbildung gezeigt, die Verriegelungstaste (1) gedrückt und schieben Sie den Standfuß in Richtung Sockel, bis der Standfuß den Sockel (2) berührt. Heben Sie dann den Standfuß an (3).



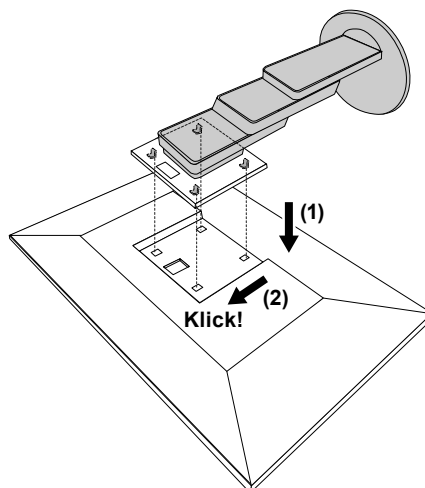
3. Bringen Sie den Schwenkarm oder Standfuß am Monitor an.

Verwenden Sie die VESA-Befestigungsschrauben, die mit diesem Produkt mitgeliefert werden, wenn Sie den Schwenkarm oder den Standfuß anbringen.

● Anbringen des Original-Standfußes

1. Entfernen Sie die Befestigungsschrauben an dem optionalen Schwenkarm (oder optionalen Standfuß) und nehmen Sie den optionalen Arm (oder optionalen Standfuß) ab.
2. Legen Sie den LCD-Monitor auf ein weiches Tuch, das auf einer stabilen Unterlage ausgebreitet ist, und zwar mit der Displayoberfläche nach unten.
3. Bringen Sie den Original-Standfuß an.

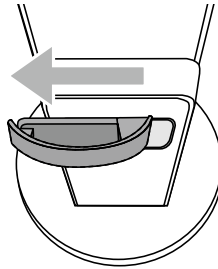
Setzen Sie die vier Nasen an dem Standfuß in die vier Löcher an der Rückseite (1) ein und schieben Sie den Standfuß in Richtung der Oberseite des Monitors (2). Der Standfuß klickt, wenn Sie ihn korrekt anbringen.



6-2. Abnehmen/Anbringen des Kabelhalters

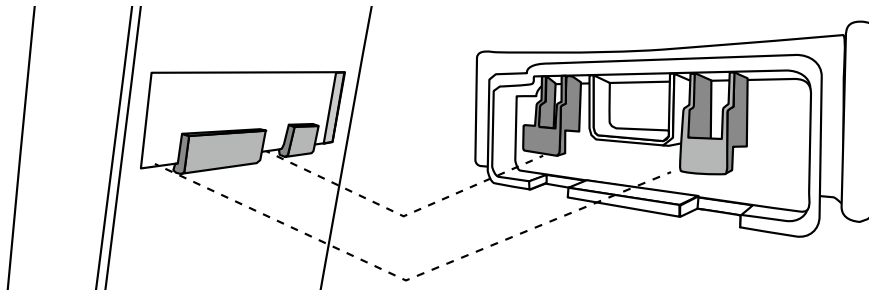
● Abnehmen des Kabelhalters

1. Schieben Sie den Kabelhalter nach links und nehmen Sie ihn vom Standfuß ab.

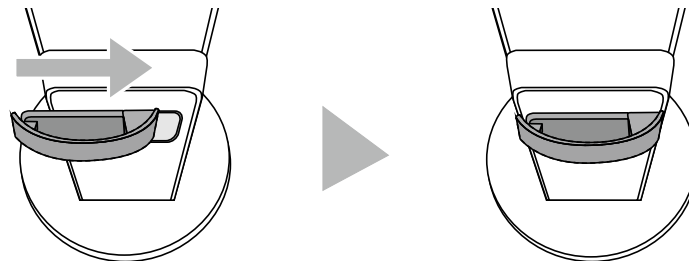


● Anbringen der Kabelabdeckung

1. Richten Sie die Nasen des Kabelhalters an den Befestigungsteilen des Standfußes aus.

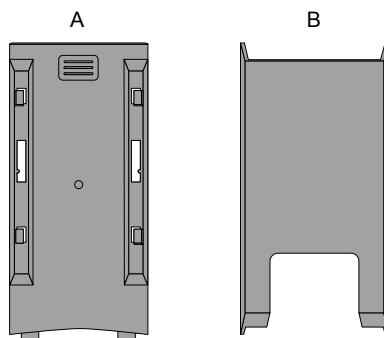


2. Schieben Sie den Kabelhalter nach rechts und bringen Sie ihn am Standfuß an.

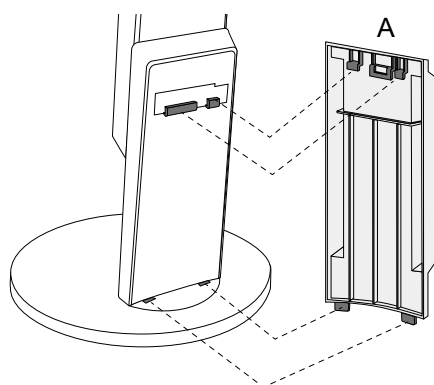


6-3. Abnehmen/Anbringen der Kabelabdeckung

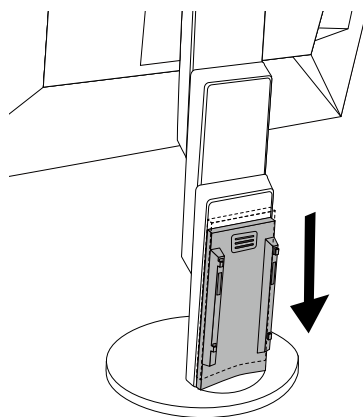
● Anbringen der Kabelabdeckung



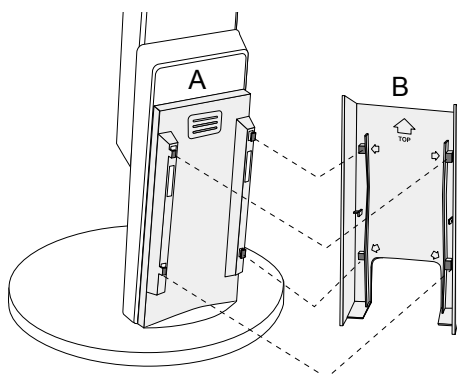
1. Richten Sie die Nasen von (A) an den Befestigungsteilen des Standfußes aus.



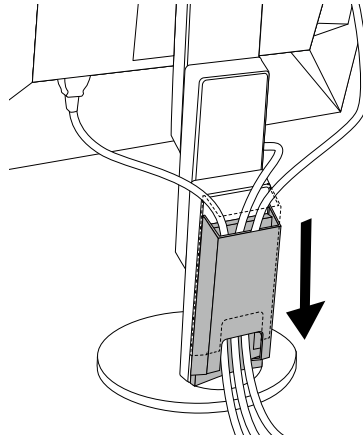
2. Schieben Sie (A) nach unten, um die Nasen an den Befestigungsteilen des Standfußes zu sichern.



3. Prüfen Sie die Nasen von (B) (vier mit ↻ gekennzeichnete Stellen) und die Befestigungsstellen von (A).

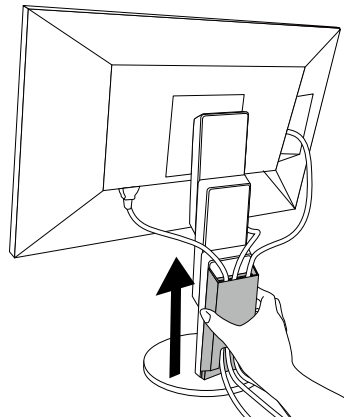


4. Legen Sie die Kabel zwischen (A) und (B) und richten Sie (B) nach (A) aus.
5. Schieben Sie (B) nach unten, um (B) an (A) zu sichern.

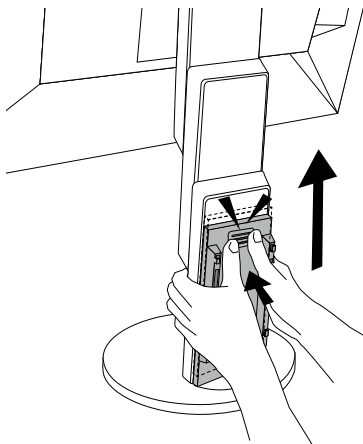


● Abnehmen der Kabelabdeckung

1. Schieben Sie (B) nach oben und nehmen Sie (B) von (A) an.



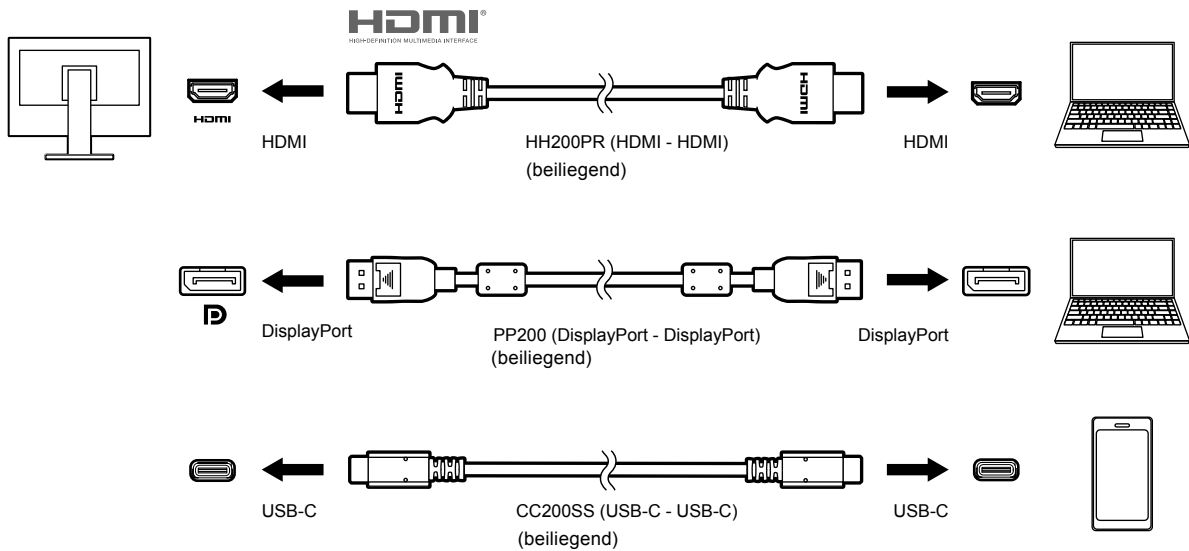
2. Halten Sie ☰ von (A) leicht nach unten und schieben Sie (A) nach oben, um (A) vom Standfuß abzunehmen.




6-4. Anschließen mehrerer PCs

Das Produkt hat mehrere Anschlüsse zu PCs und ermöglicht Ihnen das Umschalten der jeweiligen Anschlüsse für die Anzeige.

● Beispiele für den Anschluss



Hinweis

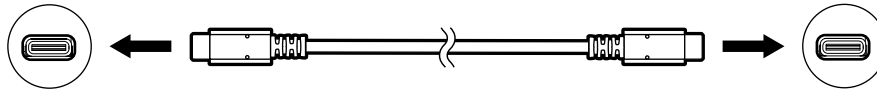
- Sie können das Eingangssignal, das angezeigt werden soll, mit dem Drücken des  -Schalters an der Vorderseite des Monitors wählen. Für Details siehe „2-2. Umschalten der Eingangssignale“ (Seite 13)
- Dieses Produkt bietet eine Funktion, die den Anschluss, über den PC-Signale empfangen werden, automatisch erkennt, und stellt das Bild auf dem Bildschirm dar. Für Details siehe „Auto Input Detection“ (Seite 27)

6-5. Verwendung der USB-Hub-Funktion

Dieser Monitor verfügt über einen USB-Hub. Er funktioniert bei Anschluss an einen USB-kompatiblen PC wie ein USB-Hub, der die Verbindung mit externen USB-Geräten ermöglicht.

● Verbindung

1. Verbinden Sie mithilfe des USB-Kabels den USB-C-Anschluss des PCs und den Monitor.



2. Schließen Sie die externen USB-Geräte an den USB-Eingang des Monitors an.

Achtung



- Falls Ihr PC nicht mit einem USB-C-Anschluss ausgestattet ist, ist ein Konvertierungskabel für USB-C zu Type-A erforderlich. Verbinden Sie mithilfe des Konvertierungskabels den USB-Eingang des PCs und den USB-C-Anschluss des Monitors.
- Entfernen Sie beim Ändern der Einstellung von „[Compatibility Mode](#)“ (Seite 27) alle Peripheriegeräte, wie USB-Speichergeräte, die an den USB-Eingang des Monitors angeschlossen sind.
- Ein am USB-Eingang des Monitors angeschlossenenes Gerät funktioniert nicht, wenn der Netzschalter des Monitors ausgeschaltet ist.
- Wenn „[Compatibility Mode](#)“ (Seite 27) auf „Off“ steht und die Stromzufuhr zum Monitor ausgeschaltet wird, funktioniert ein an den USB-Eingang angeschlossenenes Gerät nicht.

Hinweis

- Dieses Produkt arbeitet mit USB 3.1*¹. Wenn Peripheriegeräte mit diesem Standard angeschlossen werden, ist eine Hochleistungsdatenübertragung möglich. (Wenn das USB-Kabel für den Anschluss zum PC und dem Peripheriegerät auch dem 3.1 Standard entspricht und „USB-C“ im „Administrator Settings“-Menü auf „4K UHD 30Hz / USB3.1“ eingestellt ist) (Seite 28).

*1 Nur Gen1 5 Gbps wird unterstützt.

6-6. Technische Daten

LCD-Display	Typ	IPS (Blendschutz)
	Hintergrundbeleuchtung	LED
	Größe	68,5 cm (27,0 Zoll)
	Auflösung	3840 Bildpunkte x 2160 Zeilen
	Anzeigegröße (H x V)	596,7 mm x 335,7 mm
	Punktabstand	0,155 mm
	Darstellbare Farben	8-Bit-Farben: 16,77 Millionen Farben
	Betrachtungswinkel (H / V, typisch)	178° / 178°
	Reaktionszeit (typisch)	Grau-zu-grau: 14 ms (Overdrive-Einstellung: Aus) 5 ms (Overdrive-Einstellung: Verbessert)
Videosignale	Eingangsanschlüsse	DisplayPort (HDCP) x 1, HDMI (HDCP) ¹ x 2, USB-C x 1
	Digitale Abtastfrequenz (H / V)	DisplayPort: 31 kHz bis 134 kHz / 29 Hz bis 31 Hz, 59 Hz bis 61 Hz, 69 Hz bis 71 Hz (bei 720 x 400)
		HDMI: 31 kHz bis 135 kHz / 29 Hz bis 31 Hz, 49 Hz bis 61 Hz, 69 Hz bis 71 Hz (bei 720 x 400)
		USB-C (DP Alt Mode): 31 kHz bis 134 kHz / 29 Hz bis 31 Hz, 59 Hz bis 61 Hz, 69 Hz bis 71 Hz (bei 720 x 400)
	Rahmensynchronisationsmodus	59,5 Hz bis 60,5 Hz
	Max. Pixeltakt	DisplayPort: 540 MHz
		HDMI: 600 MHz
USB-C (DP Alt Mode): 540 MHz		
USB	Anschluss	Ausgang (USB-C) x 1 Eingang (USB Type-A) x 2 (Der  -Anschluss unterstützt die Schnellladefunktion)
	Standard	USB Specification Revision 3.1 ²
	Übertragungsgeschwindigkeit	5 Gbps (super), 480 Mbps (hoch), 12 Mbps (voll), 1,5 Mbps (niedrig)
	Stromversorgung	Eingang (USB Type-A): Max. 900 mA je Anschluss
		Eingang (USB Type-A,  -Anschluss): Max. 1,5 A je Anschluss (Normal) Max. 2,1 A je Anschluss (Nur aufladen)
Ausgang (USB-C): Max. 60 W		
Audio	Audio Eingangsformat	DisplayPort: 2 Kanal linear PCM (32 kHz / 44,1 kHz / 48 kHz / 88,2 kHz / 96 kHz / 176,4 kHz / 192 kHz)
		USB-C (DP Alt Mode): 2 Kanal linear PCM (32 kHz / 44,1 kHz / 48 kHz / 88,2 kHz / 96 kHz / 176,4 kHz / 192 kHz)
		HDMI: 2 Kanal linear PCM (32 kHz / 44,1 kHz / 48 kHz / 88,2 kHz / 96 kHz / 176,4 kHz / 192 kHz)
	Lautsprecher	1 W + 1 W
	Kopfhörer	2 mW + 2 mW (32 Ω)
	Eingangsanschlüsse	DisplayPort x 1, HDMI x 2, USB-C x 1 (Mit Video Signal geteilt)
	Ausgangsanschlüsse	Kopfhörer: Stereo Mini-Jack x 1

Stromversorgung	Eingang	100 - 240 VAC \pm 10 %, 50 / 60 Hz 1,65 A - 0,75 A
	Maximale Leistungsaufnahme	163 W oder weniger
	Stromsparmmodus	0,5 W oder weniger (keine USB-Geräte angeschlossen, Werkseinstellung)
	Bereitschaftsmodus	0,5 W oder weniger (keine USB-Geräte angeschlossen, Werkseinstellung)
Physische Daten	Abmessungen	611,4 mm \times 370,1 mm bis 565,1 mm \times 235,8 mm bis 270,2 mm (Breite \times Höhe \times Tiefe) (Neigung: 35°)
		611,4 mm \times 367,3 mm bis 545,2 mm \times 230 mm (Breite \times Höhe \times Tiefe) (Neigung: 0°)
	Abmessungen (Ohne Standfuß)	611,4 mm \times 356,3 mm \times 50,0 mm (Breite \times Höhe \times Tiefe)
	Nettogewicht	Ca. 8,2 kg
	Nettogewicht (ohne Standfuß)	Ca. 4,9 kg
	Höheneinstellbereich	195 mm (Neigung: 35°) / 177,9 mm (Neigung: 0°)
	Neigung	Nach oben 35°, nach unten 5°
	Drehung	344°
	Vertikale Rotation	Rechts 90°
Umgebungsbedingungen im Betrieb	Temperatur	5 °C bis 35 °C
	Luftfeuchte	20 % bis 80 % relative Luftfeuchte (ohne Kondensierung)
	Luftdruck	540 hPa bis 1060 hPa
Umgebungsbedingungen bei Transport/Lagerung	Temperatur	-20 °C bis 60 °C
	Luftfeuchte	10 % bis 90 % relative Luftfeuchte (ohne Kondensierung)
	Luftdruck	200 hPa bis 1060 hPa

*1 HDMI CEC (oder gegenseitige Steuerung) wird nicht unterstützt.

*2 Nur Gen1 5 Gbps wird unterstützt.

● Zubehör

Reinigungssatz	EIZO „ScreenCleaner“
----------------	----------------------

Für die neuesten Zubehör-Informationen wenden Sie sich bitte an unsere Website. <http://www.eizoglobal.com>

Anhang

Marke

Die Bezeichnungen HDMI und HDMI High-Definition Multimedia Interface sowie das HDMI-Logo sind Marken oder eingetragene Marken von HDMI Licensing, LLC in den Vereinigten Staaten und anderen Ländern.

Das DisplayPort Compliance Logo und VESA sind eingetragene Marken der Video Electronics Standards Association.

Das SuperSpeed USB Trident-Logo ist eine eingetragene Marke von USB Implementers Forum, Inc.



DICOM ist die eingetragene Marke von National Electric Manufacturers Association für dessen Standard-Publikationen im Bereich digitaler Kommunikation medizinischer Informationen.

Kensington und Microsaver sind eingetragene Marken der ACCO Brands Corporation.

Thunderbolt ist eine Marke der Intel Corporation in den USA und/oder anderen Ländern.

Microsoft und Windows sind eingetragene Marken der Microsoft Corporation in den USA und anderen Ländern.

Adobe ist eine eingetragene Marke von Adobe Systems Incorporated in den USA und anderen Ländern.

Apple, macOS, Mac OS, OS X, Macintosh und ColorSync sind eingetragene Marken der Apple Inc.

EIZO, das EIZO Logo, ColorEdge, DuraVision, FlexScan, FORIS, RadiCS, RadiForce, RadiNET, Raptor und ScreenManager sind eingetragene Marken der EIZO Corporation in Japan und anderen Ländern.

ColorEdge Tablet Controller, ColorNavigator, CuratOR, EcoView NET, EIZO EasyPIX, EIZO Monitor Configurator, EIZO ScreenSlicer, G-Ignition, i•Sound, Quick Color Match, RadiLight, Re/Vue, Screen Administrator, Screen InStyle und UniColor Pro sind Marken der EIZO Corporation.

Alle anderen Marken und Produktnamen sind Marken oder eingetragene Marken ihrer jeweiligen Inhaber.

Lizenz

Die für dieses Produkt verwendete Bitmap-Schriftart wurde von Ricoh Industrial Solutions Inc. entworfen.

ENERGY STAR

Als Partner von ENERGY STAR erfüllt EIZO Corporation für dieses Produkt die Richtlinien für Energieeffizienz von ENERGY STAR.



