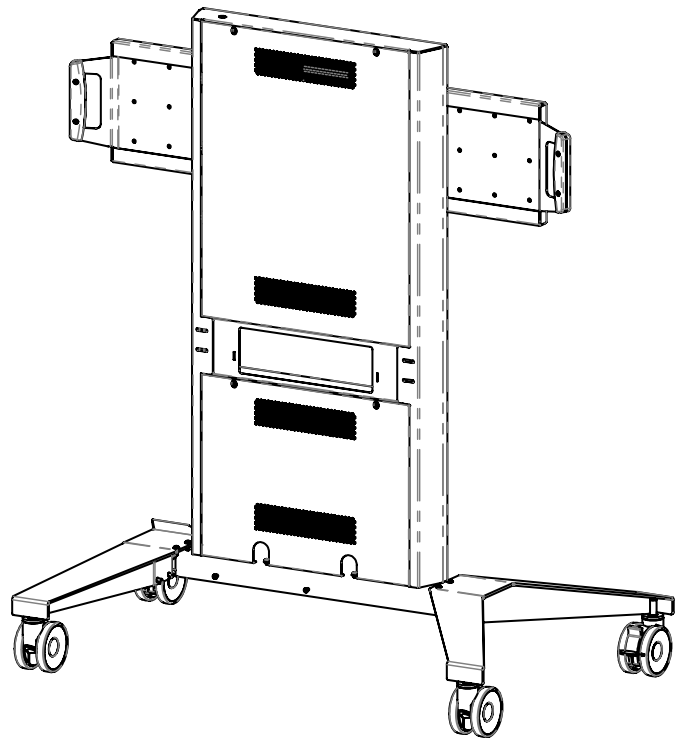
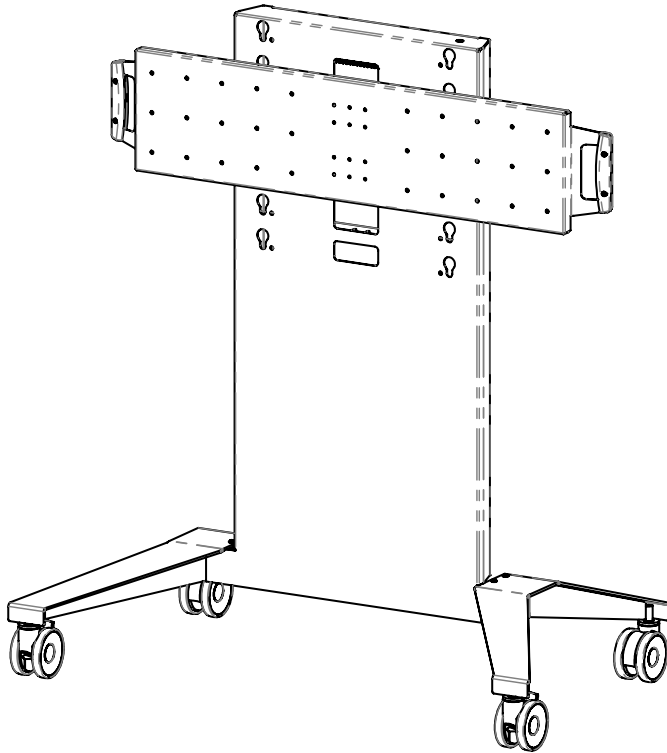




# FPS1XL/FH/GG USER MANUAL



## FPS SERIES MOBILE INTERACTIVE DISPLAY STANDS



### CAPACITY

Supports most displays up to 400 lb (181 kg)

### VESA Mounting Compliant

Horizontal - 400, 600, 800, 1000, 1200mm

Vertical - 400, 500, 600mm

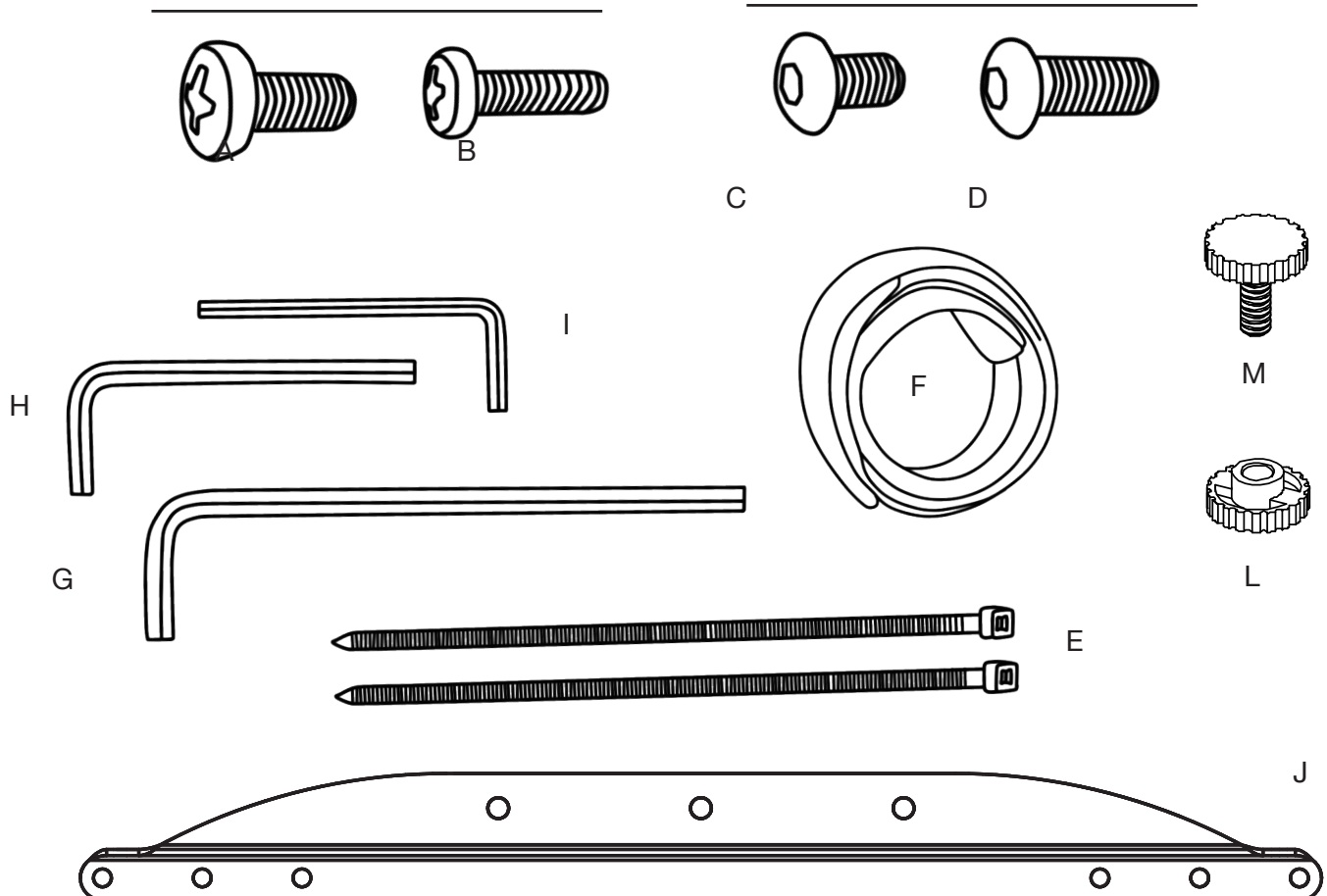


# PARTS

ID	QTY	PART NUMBER	DESCRIPTION
	(1)	PHK-740 (bag)	Display Mounting Fastener Set - Metric
A	(4)	301-695	M8 x 16mm Pan Phillips Screw
B	(4)	301-710	M6 x 20mm Pan Phillips Screw
C	(11)	301-015	5/16-18 x 1/2" Button Head Screw - <i>for Display Bracket</i>
D	(17)	301-010	5/16-18 x 3/4" Button Head Screw - <i>for Leg Attachment</i>
E	(4)	400-010	Cable ties
F	(3)	400-125	Velcro cinch strap
G	(1)	400-060	3/16" Hex wrench - long arm
H	(1)	400-080	5/32" Hex wrench
I	(1)	400-070	1/8" Hex wrench
J	(2)	305-062/GT	Display Interface Brackets
K	(4)	1/4-20 x 3/8"	Rear Panel Screws
L	(2)	Thumb Nut	Rack Gear Attachment
M	(2)	Thumb Screw	Rack Gear Attachment
N	(4)	Keyhole Shoulder Washer	
O	(3)	400-120	Cinch Strap Gear & Cable Hold

PHILLIPS

HEX



# WARNINGS [ENGLISH]



**WARNING!** Failure to comply with these instructions may result in accident involving serious personal injury. Failing to follow these instructions can result in the product being damaged or being destroyed or voiding of the warranty.



**WARNING!** For use with video monitors weighing **400 lbs (181 Kg)** or less. Use with heavier televisions may result in instability causing tip over resulting in death or serious injury.

## IMPORTANT SAFETY INSTRUCTIONS



**WARNING** – Children must be under surveillance to ensure that they do not operate, touch, climb, or play with the product.

**CAUTION!** When relocating the device, and use handle to move and position the device.



### Maintenance

- Wipe clean with a damp cloth.



### Repairs

- Refer all servicing to qualified service personnel. Servicing is required when the device has been damaged in any way, such as the device has been exposed to rain or moisture, does not operate normally, or has been dropped.

### Accessories and Spare Parts

Please contact your nearest Salamander Designs dealer or [www.salamanderdesigns.com/commercial](http://www.salamanderdesigns.com/commercial)

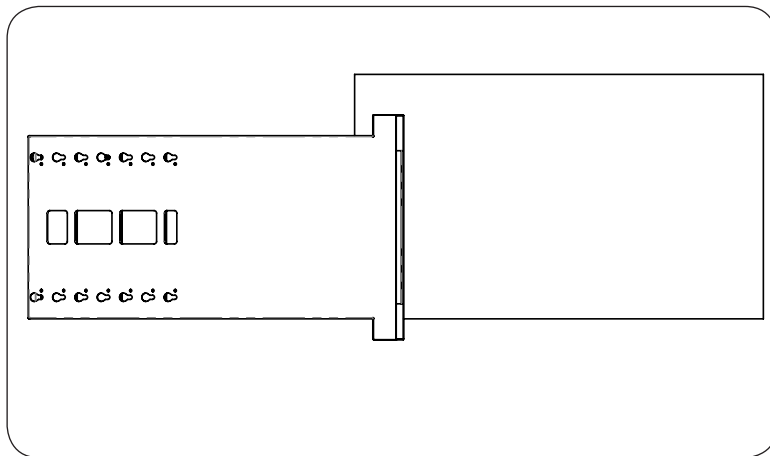
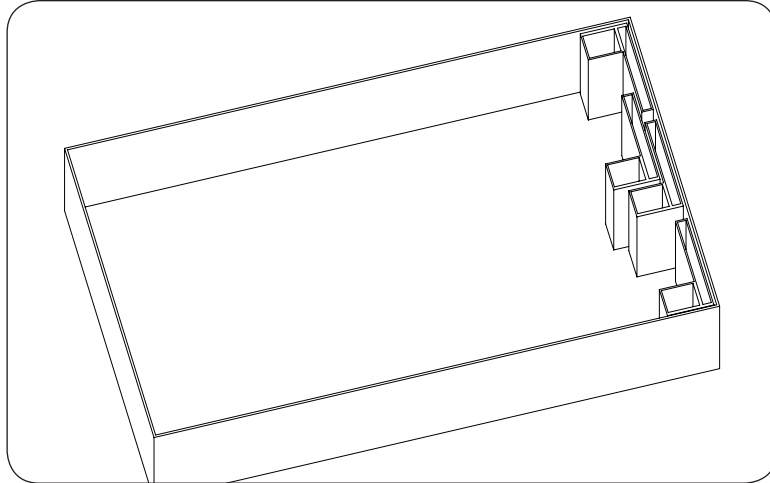
### SAVE THESE INSTRUCTIONS



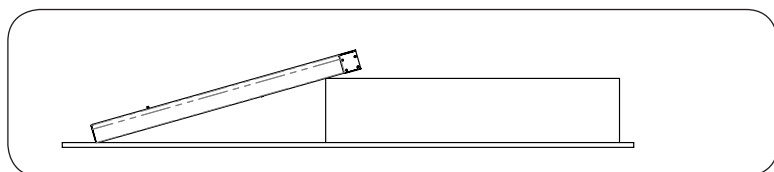
# ASSEMBLY

## UNBOX & INSTALL LEGS

Empty box and arrange the four L shaped package inserts in the bottom of the box as shown below.

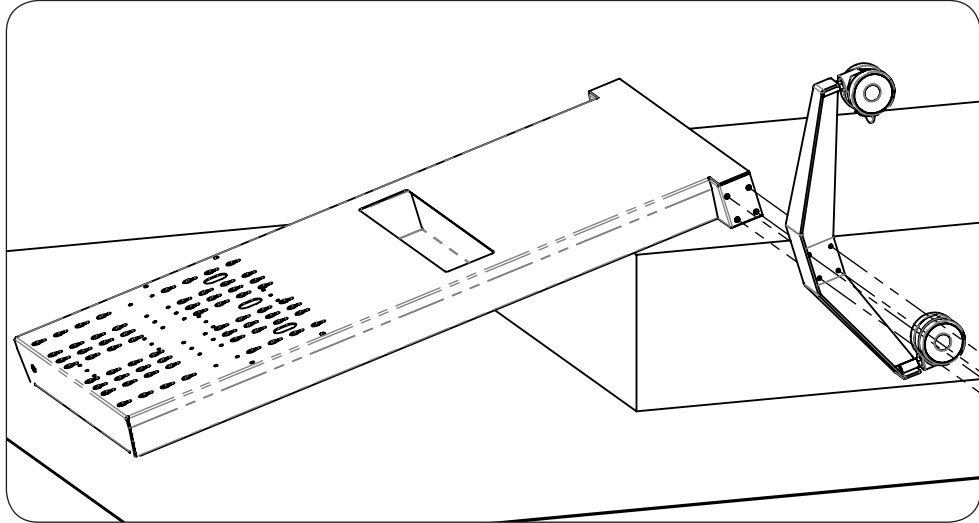


Replace the box top. Remove Upper and Lower Rear Covers and position the Header Wall face up on the end of the closed box where the L shaped package inserts are reinforcing the box. Position the Header Wall as shown to allow assembly of Legs.

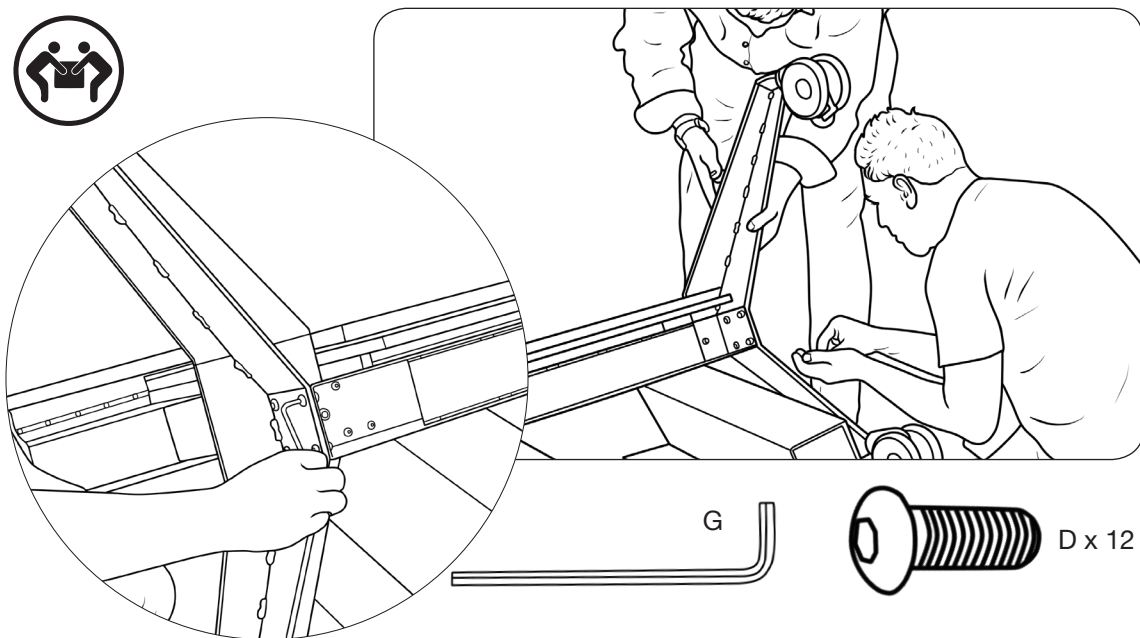


## INSTALL LEGS

There are 6 “D” screws per leg. The fifth & sixth screw is installed on the top of the leg as shown above.



Install legs by having one person hold leg and other person fasten with “D” screws. Please note that the leg has a long side and short side - the long side with caster brake faces the front of the unit.

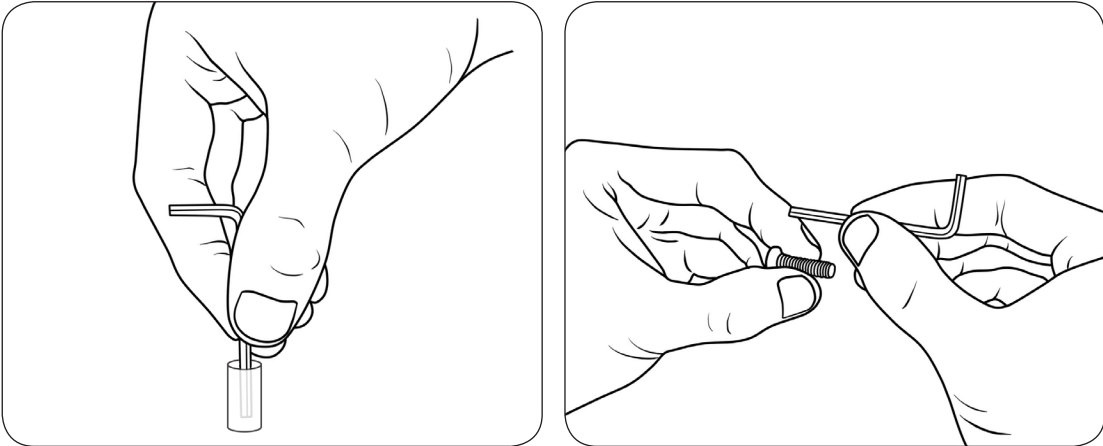


After legs have been securely fastened to stand, use two-people lift to stand to upright position.

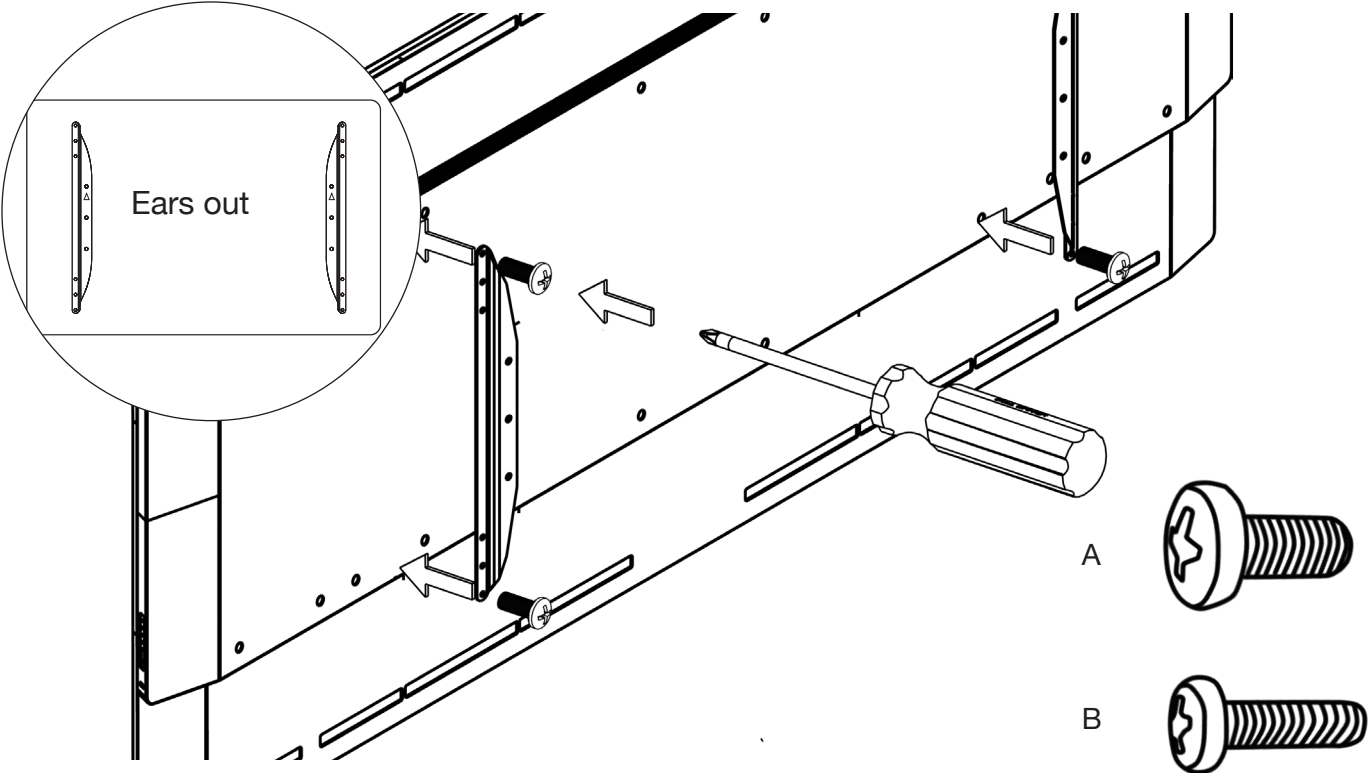
# DISPLAY INSTALLATION

## Attach Brackets to Display

Check depth of screw threads in display before inserting screws. *Inserting a screw that is longer than the hole could result in damage to display.* Depth can be confirmed by inserting hex wrench into hole and marking its length then confirming this length is sufficient by comparing it to the screw you are using.



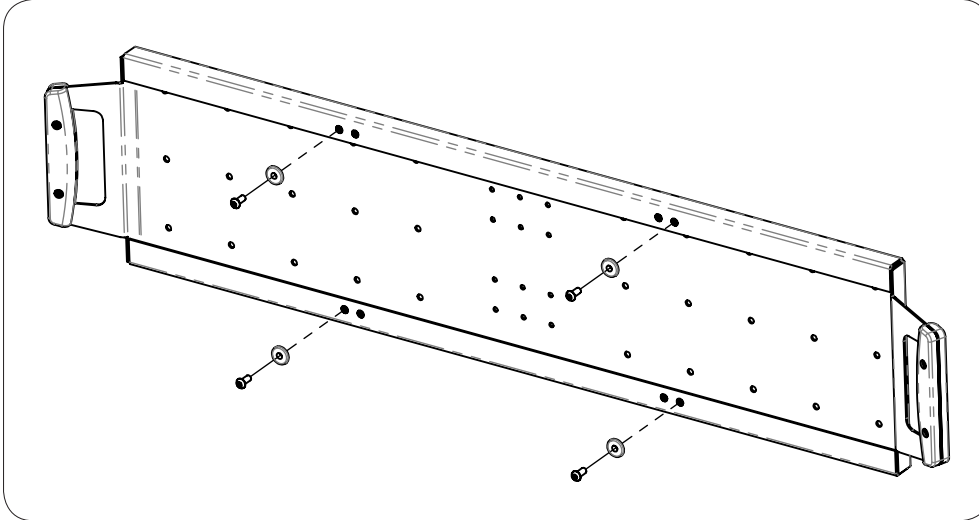
Install interface mounting brackets (J) onto display as shown using supplied phillips screws (A or B) or screws specified by the display manufacturer. **Hand tighten first to confirm thread and depth match.** Note: Affix display brackets “Ears-Out” as shown



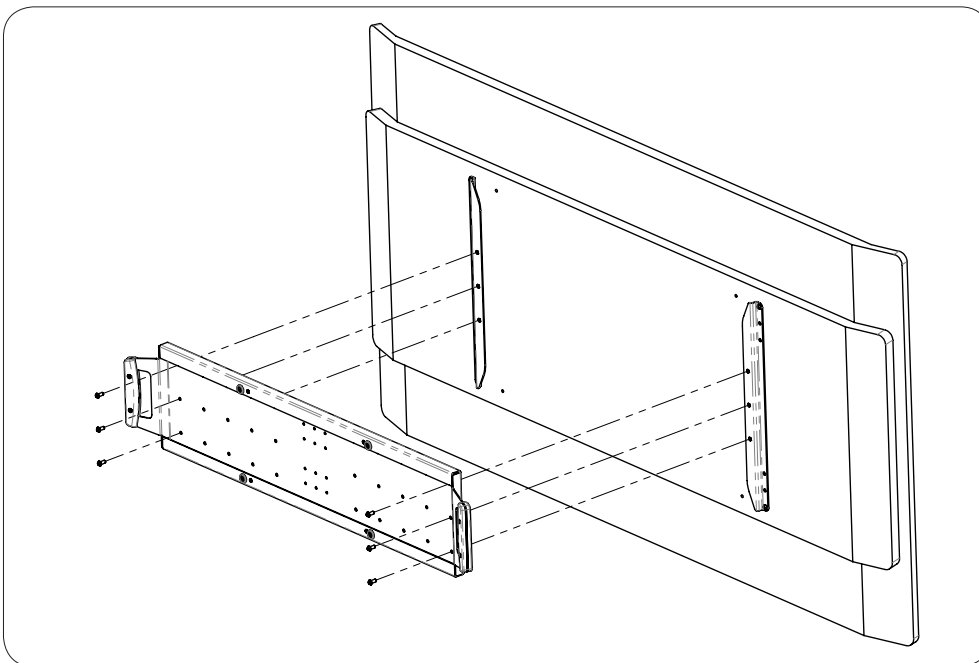


## Attach Display to Stand

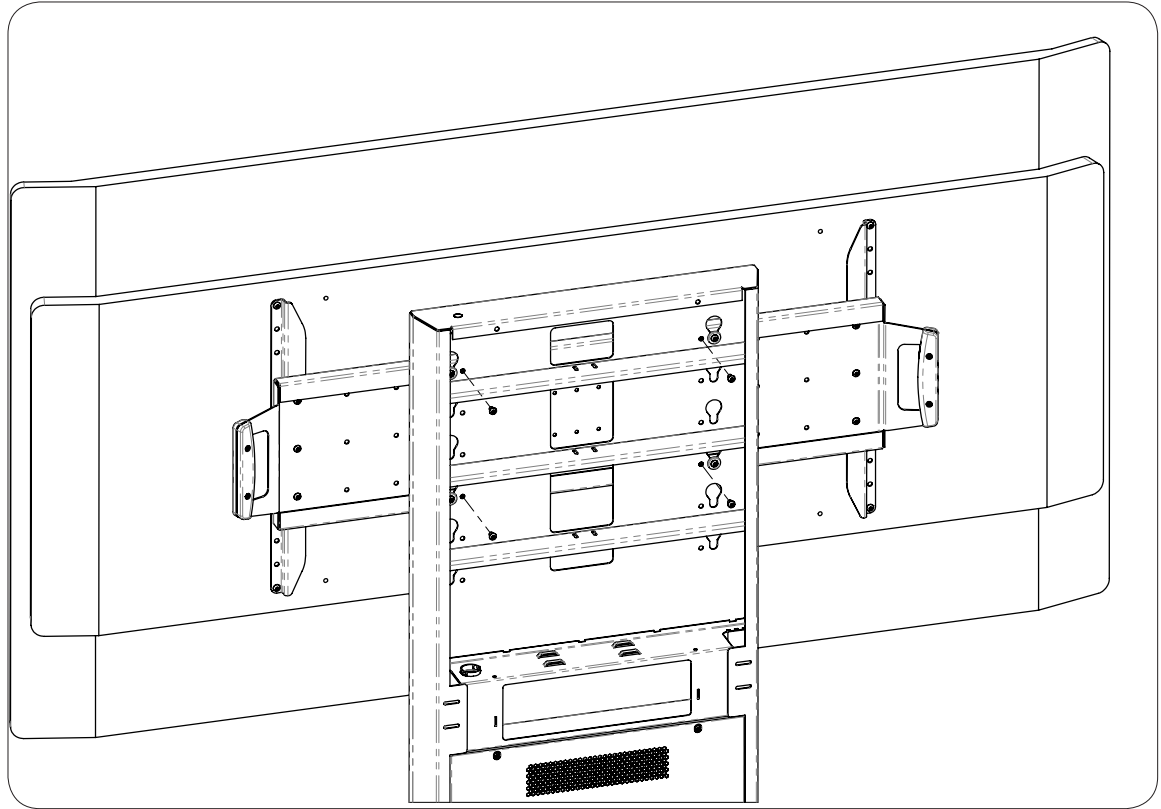
Using four “D” screws, attach four Keyhole Shoulder Washers as shown.



Using six “C” Button head Screws, attach the Display Beam to the Display Bracket.



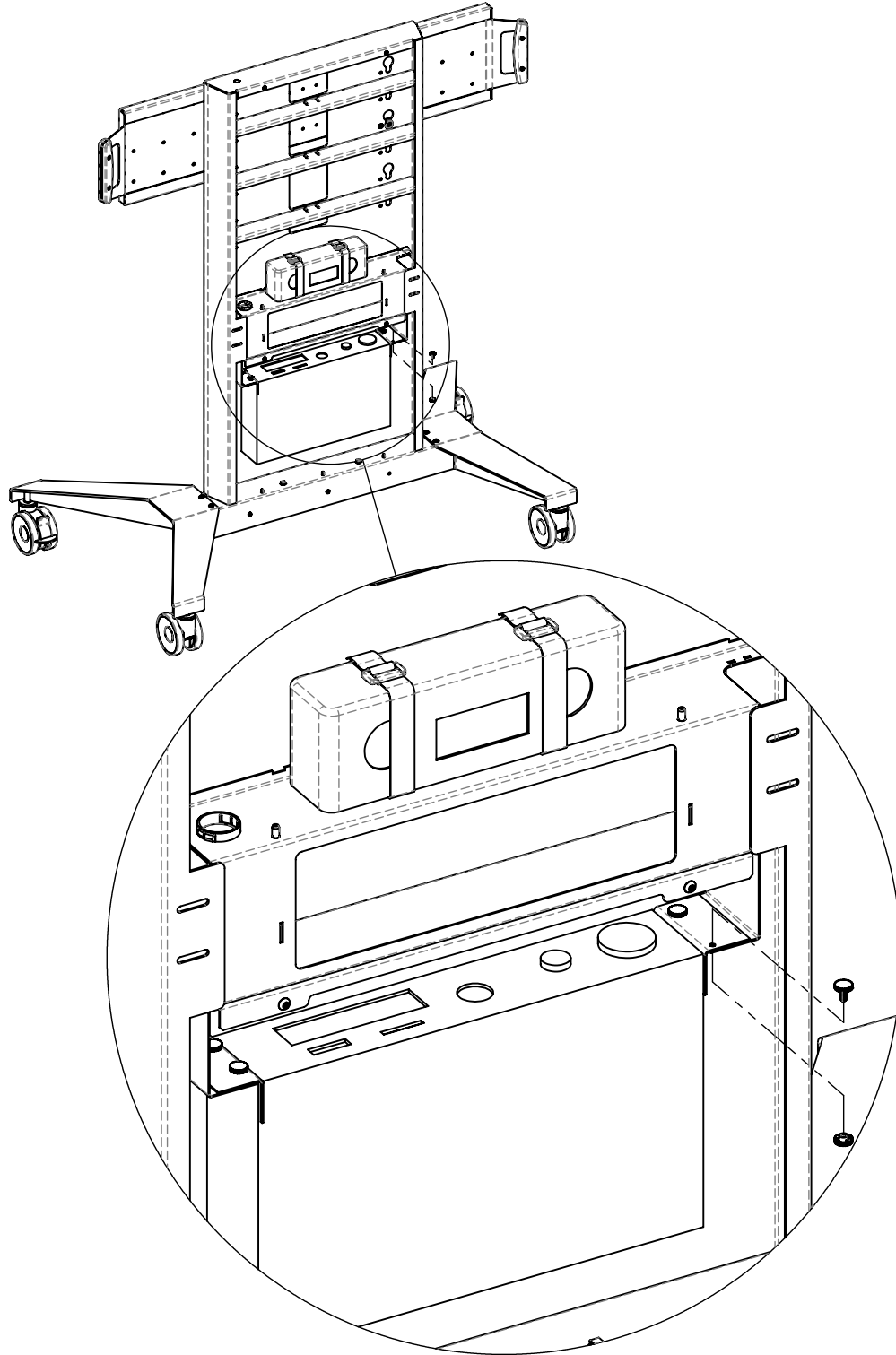
Two people are needed to install the display on the stand. Insert the four Keyhole Shoulder Washers through the four Keyhole slots and then use four “C” Button Head Screws to permanently attach the Display Beam and Display unit to the stand. Replace Upper & Lower Rear Cover.





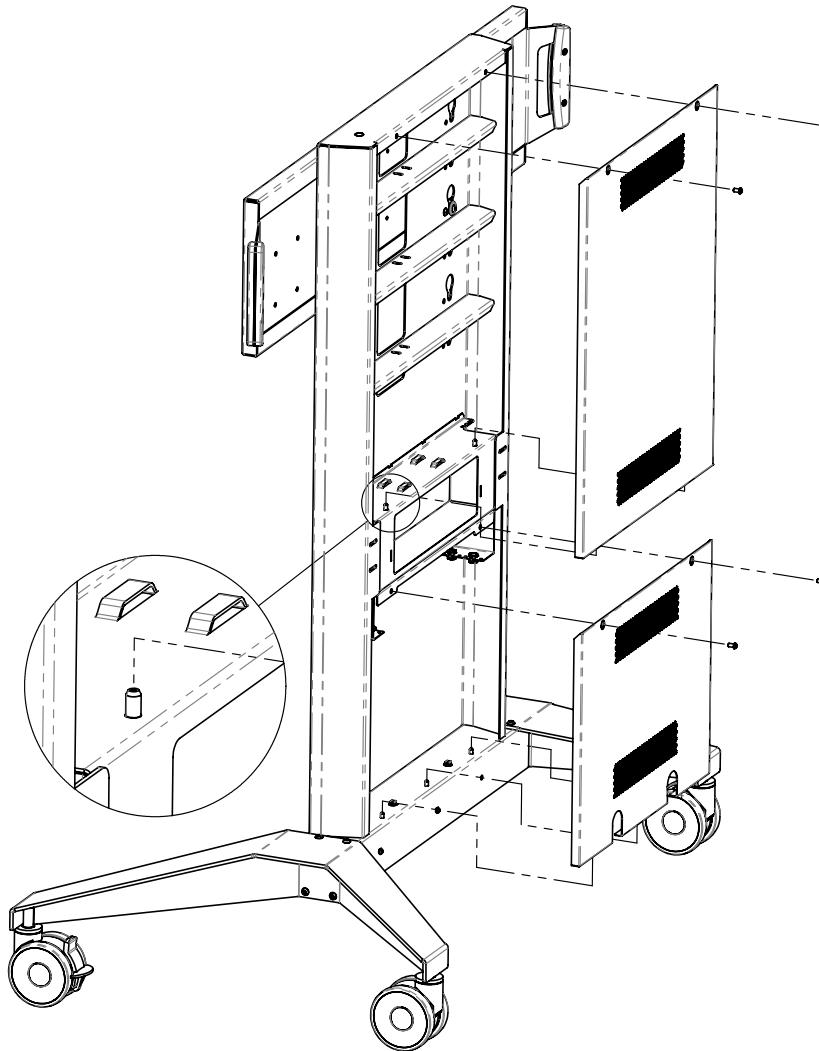
## Attach Gear

Using the straps "O" and or thumb screw / nut "M & L" attach your gear.



## Attach Rear Panels

Install the Upper and Lower Rear Panels by first placing the alignment pins on the stand through the alignment holes on the Upper and Lower Rear Panels and then attach the Panels using four “K” screws.



### Save These Instructions

#### LIMITED LIFETIME WARRANTY

Salamander Designs Ltd. Limited Lifetime Warranty on Furniture and Seating products are guaranteed to be free from defects in design, material and workmanship, given normal use and proper care in a normal single shift Commercial environment, with the exceptions noted below. Salamander will repair or replace, at its discretion without charge to the original purchaser, any product or part thereof which fails as the result of such defects during the warranty period. The repair or replacement will not exceed the original purchase price. Salamander assumes no responsibility for repairs to products that result from user modifications, attachments to a product, misuse, abuse, alteration, or negligent use. Except as stated above, Salamander makes no expressed or implied warranties as to any product, and, in particular, makes no warranty of merchantability or fitness for any particular purpose. Salamander shall not be liable for consequential or incidental damages or commercial loss arising from any product defect.

#### Furniture Warranty Limitations

Frame - Lifetime  
Wood Components - 7 Years  
Casters - 7 Years

For a complete Warranty, please visit [www.salamanderdesigns.com/commercial](http://www.salamanderdesigns.com/commercial)



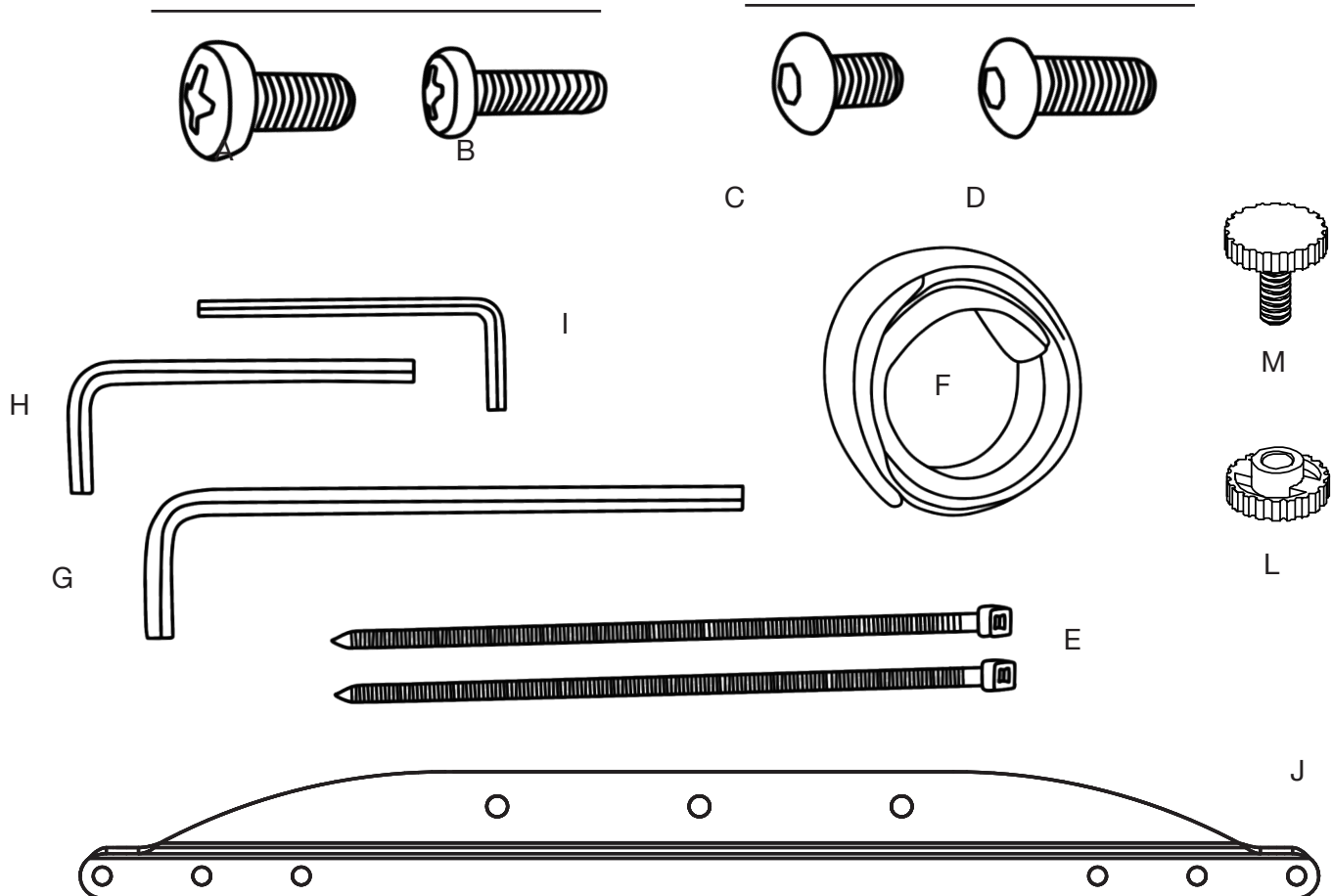
FPS1XL/FH/GG  
E479586

# PARTS


ID	QTY	PART NUMBER	DESCRIPTION
	(1)	PHK-740 (bag)	Display Mounting Fastener Set - Metric
A	(4)	301-695	M8 x 16mm Pan Phillips Screw
B	(4)	301-710	M6 x 20mm Pan Phillips Screw
C	(11)	301-015	5/16-18 x 1/2" Button Head Screw - <i>for Display Bracket</i>
D	(17)	301-010	5/16-18 x 3/4" Button Head Screw - <i>for Leg Attachment</i>
E	(4)	400-010	Cable ties
F	(3)	400-125	Velcro cinch strap
G	(1)	400-060	3/16" Hex wrench - long arm
H	(1)	400-080	5/32" Hex wrench
I	(1)	400-070	1/8" Hex wrench
J	(2)	305-062/GT	Display Interface Brackets
K	(4)	1/4-20 x 3/8"	Rear Panel Screws
L	(2)	Thumb Nut	Rack Gear Attachment
M	(2)	Thumb Screw	Rack Gear Attachment
N	(4)	Keyhole Shoulder Washer	
O	(3)	400-120	Cinch Strap Gear & Cable Hold


PHILLIPS

HEX





# ADVERTENCIA

 **ADVERTENCIA!** El incumplimiento de estas instrucciones puede resultar en un accidente que puede involucrar una lesión persona. El incumplimiento de estas instrucciones puede resultar en que el producto se dañe, quede destruido o pierda su garantía.

 **ADVERTENCIA!** Para usar con video monitores que pesen **400 lbs (181 Kg)** o menos. Usarlo con televisores mas pesados puede resultar en la inestabilidad del producto haciendo que se voltee resultando en la muerte o una lesión severa.

## INSTRUCCIONES IMPORTANTES DE SEGURIDAD

 **ADVERTENCIA** – Los niños deben estar bajo supervisión para asegurar que ellos no operen , toquen, se monten o jueguen con el producto.

 **CUIDADO!** Cuando se reubique el dispositivo, utilice los manubrios para mover y posicionar el dispositivo.

### Mantenimiento

- Limpie con un paño húmedo.

### Reparaciones

- Refiérase a todo tipo de servicio con el personal de servicio calificado. El servicio es requerido cuando el dispositivo ha sufrido daños de cualquier tipo, como haber sido expuesto a la lluvia o a la humedad, que no opera de manera normal , o se ha dejado caer.


### Accesorios y Repuestos


Por favor contacte su agente autorizado de Salamander Designs mas cercano o [www.salamnderdesigns.com/commercial](http://www.salamnderdesigns.com/commercial)

### Guarda estas instrucciones





# WARNINGS [ENGLISH]

 **AVERTISSEMENT !** Le non-respect de ces consignes peut entraîner un accident impliquant des blessures graves. Le non-respect de ces consignes peut entraîner l'endommagement ou la destruction du produit ou l'annulation de la garantie.

 **AVERTISSEMENT !** Pour une utilisation avec des moniteurs vidéo pesant **400 lbs (181 Kg)** ou moins. Une utilisation avec des téléviseurs plus lourds pourrait causer une instabilité qui entraînerait un basculement, ce qui pourrait mener à la mort ou à des blessures graves.

 **CONSIGNES IMPORTANTES DE SÉCURITÉ**

 **AVERTISSEMENT** – Les enfants doivent être surveillés pour s'assurer qu'ils n'utilisent pas, ne touchent pas, ne grimpent pas ou ne jouent pas avec le produit.

 **ATTENTION !** Lorsque vous déplacez l'appareil, utilisez la poignée pour déplacer et positionner l'appareil.

## Entretien

- Nettoyez à l'aide d'un chiffon humide.

## Réparations

- Confiez tout entretien à un personnel qualifié. Un entretien est nécessaire lorsque l'appareil a été endommagé de quelque manière que ce soit, tel que l'appareil a été exposé à la pluie ou à l'humidité, ne fonctionne pas normalement ou a été échappé.

## Accessoires et pièces de rechange

Veuillez contacter votre commerçant de Salamander Designs le plus près ou [www.salamanderdesigns.com/commercial](http://www.salamanderdesigns.com/commercial)

## Enregistrer ces instructions



# WARNUNGEN



**WARNUNG!** Die Nichteinhaltung dieser Anweisungen könnte Unfälle mit schwerem Personenschaden verursachen. Die Nichteinhaltung dieser Anweisungen könnte in einer Beschädigung oder Zerstörung des Produkts resultieren oder die Garantie zunichtemachen.



**WARNUNG!** Für die Nutzung mit Videomonitoren mit **400 lbs (181 Kg)** oder weniger. Die Nutzung mit schwereren TVs resultiert in Instabilität mit Umkippen und möglichem Tod oder ernsthaften Verletzungen.

## WICHTIGE SICHERHEITSHINWEISE



**WARNUNG** – Kinder müssen beaufsichtigt werden um sicherzustellen, dass diese das Produkt nicht nutzen, berühren, klettern oder damit spielen.

**ACHTUNG!** Bei Neuplatzierung des Geräts, nutze alle Griffe um das Gerät zu bewegen und zu positionieren.



### Instandhaltung

- Reinige es mit einem feuchten Tuch. Reparatur



### Reparaturen

- Wende dich an qualifiziertes Servicepersonal. Service ist erforderlich, wenn das Gerät auf gewisse Weise beschädigt wurde, wie z.B. der Aussetzung von Regen oder Feuchtigkeit, sodass es nicht mehr normal betrieben werden kann.

### Zubehör und Ersatzteile

Bitte kontaktiere Salamander Designs 860.761.9500 oder [www.salamanderdesigns.com/commercial](http://www.salamanderdesigns.com/commercial)

### Speichern Sie diese Anleitung



# ENSAMBLAJE / ASSEMBLAGE / ZUSAMMENBAU

ES

## DESEMPAQUE E INSTALE LAS PATAS DÉBALLER ET INSTALLER LES PIEDS AUSPACKEN & INSTALLATION DER BEINE

FR

DE

ES

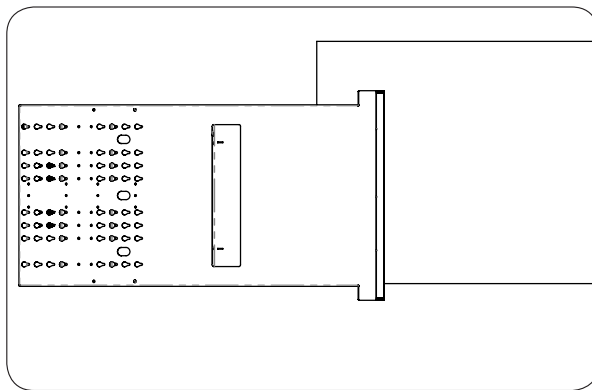
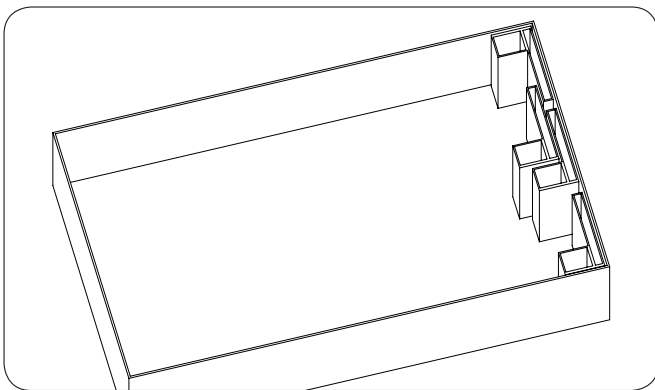
Vacíe la caja y arregle las cuatro patas en forma de L que se encuentran en el fondo de la caja como se muestra.

FR

Videz la boîte et rangez les quatre inserts en forme de L en bas de la boîte, tel qu'indiqué ci-dessous.

DE

Leere die Box und arrangiere die vier L-förmigen Pakete im unteren Teil der Box, wie untenstehend angezeigt.



ES

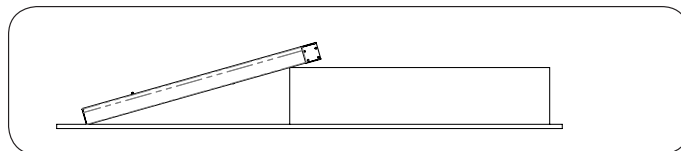
Reemplace el tope de la caja. Remueva las cubiertas Superior e Inferior y posicione cara del Cabezal de la pared en el fin de la caja cerrada donde se encuentran los insertos en forma de L que están reforzando la caja. Posicione el cabezal de la pared como se muestra para permitir el ensamble de las patas.

FR

Remplacez le dessus de la boîte. Retirez les boîtiers arrière supérieurs et inférieurs et positionnez le mur linteau face cachée sur l'extrémité de la boîte fermée, où les inserts en forme de L renforcent la boîte. Positionnez le mur linteau comme indiqué pour permettre l'assemblage des pieds.

DE

Ersetze die Oberseite der Box. Entferne die oberen und unteren Rückenabdeckungen und positioniere die Kopfwand nach oben zeigend am Ende der geschlossenen Box, wo die L-förmigen Pakete die Box verstärken. Positioniere die Kopfwand wie angezeigt, sodass die Beine montiert werden können.



ES

## INSTALE LAS PATAS INSTALLER LES PIEDS INSTALLATION DER BEINE

FR

DE

ES

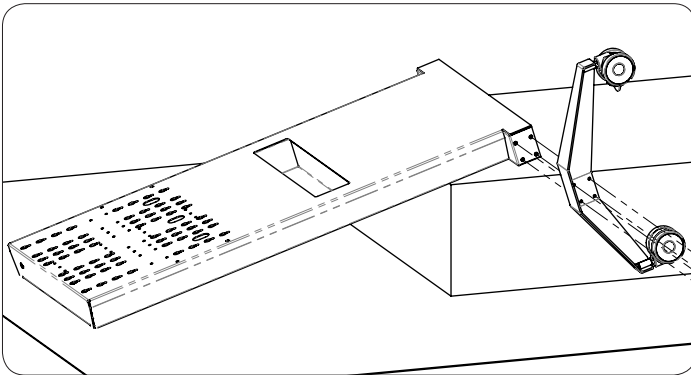
Instale las patas al tener a una persona sosteniendo la pata y otra persona ajustándolas con los tornillos "D". Por favor note que la pata tiene un lado largo y uno corto – el lado largo de las patas van en el frente de la unidad.

FR

Installez les pieds en demandant à une personne de tenir le pied et à une autre personne de le fixer à l'aide des vis « D ». Veuillez noter que le pied a un côté plus long et un côté plus court – le côté long avec le frein de la roulette tourné vers l'avant de l'unité.

DE

Installiere die Beine, indem eine Person das Bein hält und eine andere Person dieses mit den „D“ Schrauben befestigt. Bitte beachte, dass das Bein eine lange Seite und eine kurze Seite hat – die lange Seite mit der Lenkrolle zeigt zur Vorderseite der Einheit.



ES

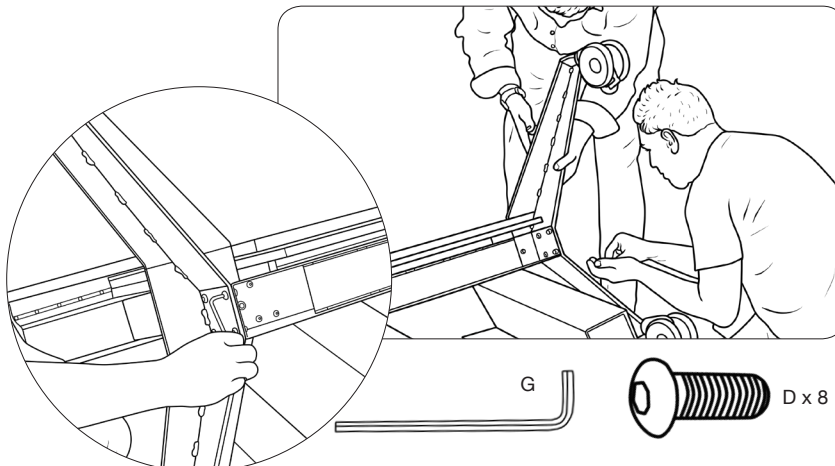
Después de que las patas han sido aseguradas para que puedan pararse, use a dos personas para levantar el estante en una posición vertical.

FR

Une fois que les pieds ont été solidement fixés sur le support, demandez à deux personnes de soulever le support dans une position verticale.

DE

Nachdem die Beine gesichert wurden, hebe es in eine aufrechte Position.





# INSTALACIÓN DE LA PANTALLA / INSTALLATION DE L'ÉCRAN / ANZEIGE INSTALLIEREN

## Ajuste los Soportes de la Pantalla

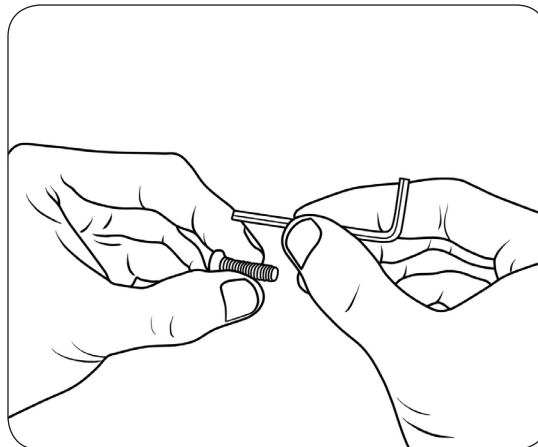
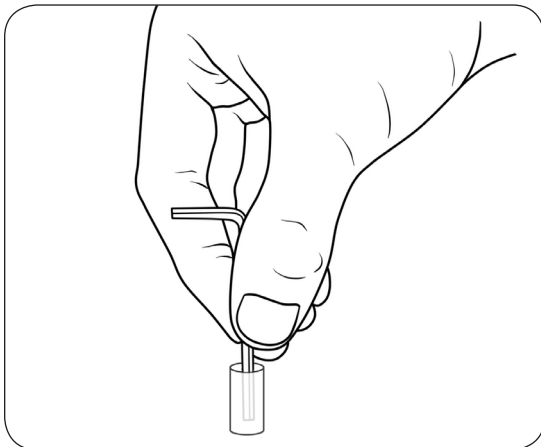
## Fixez les supports à l'écran

## Bringe die Halterungen am Display an

**ES** Chequee la profundidad de la rosca de los tornillos en la pantalla antes de insertar los tornillos. Insertar un tornillo que es mas largo que el agujero puede resultar en un daño hacia la pantalla. La profundidad puede ser confirmada al insertar una llave hexagonal en el agujero y marcando su profundidad y luego confirmar esta longitud con el tornillo que esta utilizando.

**FR** Vérifiez la profondeur des filetages dans l'écran avant d'insérer les vis. L'insertion d'une vis qui est plus longue que le trou pourrait endommager l'écran. La profondeur peut être confirmée en insérant une clé hexagonale dans le trou et en marquant sa longueur, puis la confirmation de cette longueur est suffisante en la comparant à la vis que vous utilisez.

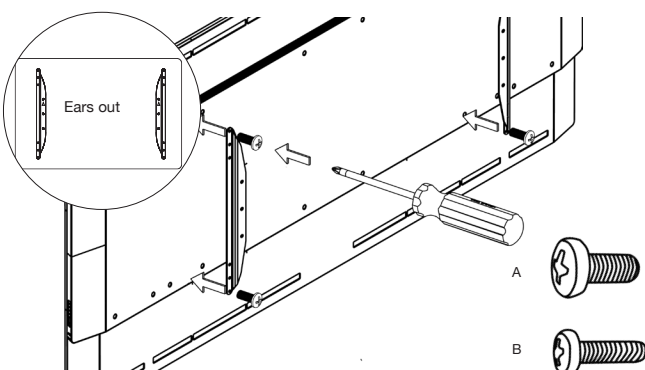
**DE** Prüfe die Tiefe der Schraubengewinde im Display, bevor du die Schrauben einführst. Das Einführen einer längeren Schraube könnte das Display beschädigen. Die Tiefe kann durch das Einführen eines Sechskantschlüssels in das Loch bestätigt werden. Markiere die Länge und bestätige, dass diese Länge für die Schraube ausreicht.



**ES** Instale la interface de los soportes (J) en la pantalla como se muestra usando los tornillos provistos Phillips (A o B) o los tornillos especificado por el fabricante de la pantalla. Ajuste a mano primero para confirmar la rosca y la profundidad. Nota: Ajuste los soportes de la pantalla con las "Orejas Afuera" como se muestra.

**FR** Installez les supports de montage de l'interface (J) sur l'écran tel qu'indiqué à l'aide des vis Phillips fournies (A ou B) ou les vis spécifiées par le fabricant de l'écran. Tout d'abord, serrez à la main pour confirmer que vous avez le bon filetage et profondeur. Remarque : Fixez les supports de l'écran « Oreilles vers l'extérieur » comme indiqué.

**DE** Bringe die Befestigungsklemmen (J) wie angezeigt am Display an, indem du die bereitgestellten Phillips Schrauben (A oder B) nutzt, oder durch den Displayhersteller spezifizierte Schrauben. Befestige diese zuerst von Hand um das Gewinde zu bestätigen und gleiche die Tiefe ab. Bringe die Displayklemmen wie angezeigt an





## Ajuste la Pantalla al Estante Fixer l'écran au support Anbringung des Displays am Stand

ES

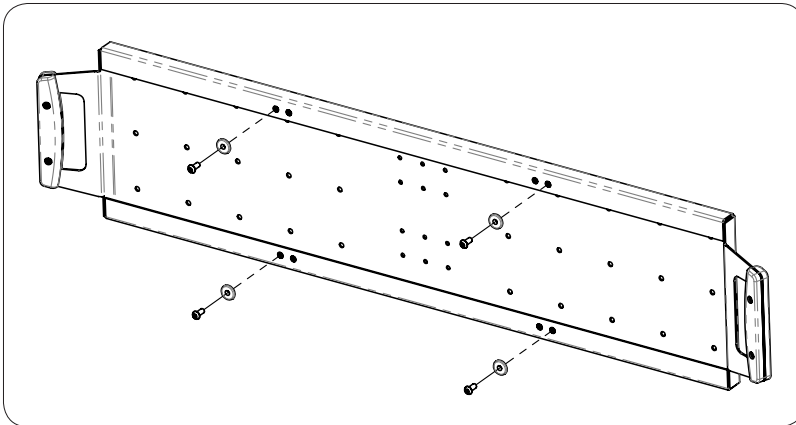
Usando cuatro tornillos "D", ajuste cuatro arandelas como se muestra.

FR

À l'aide de quatre vis « D », fixez quatre rondelles à épaulement de serrure comme indiqué.

DE

Nutze vier „D“ Schrauben und bringe die vier Wäscher wie angezeigt an.



ES

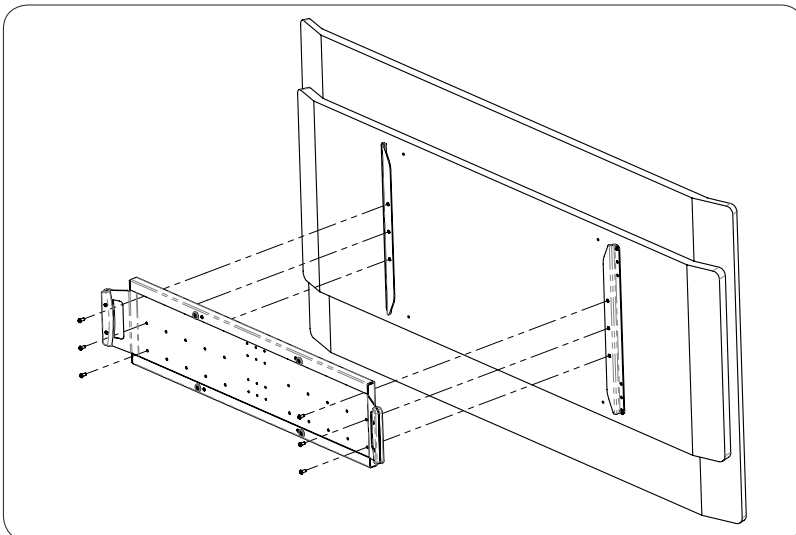
Usando seis tornillos cabeza de botón "C", ajuste la viga de la pantalla con el soporte de la pantalla.

FR

À l'aide des vis à tête ronde "C", fixez la poutre de l'écran au support de l'écran.

DE

Nutze sechs 5/6 - 18 x 3/4 Halbkopfschrauben, befestige den Display Beam an der Displayklemme.



ES

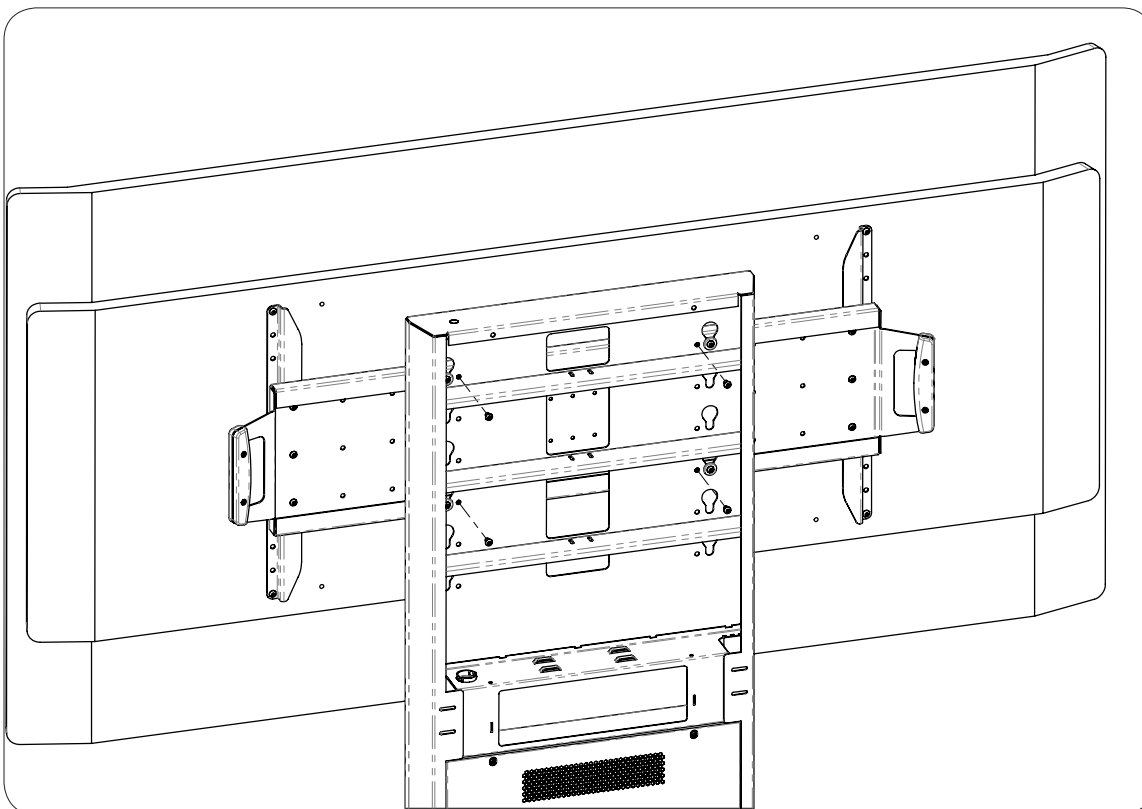
Dos personas son necesarias para instalar la pantalla en el estante. Inserte las cuatro arandelas a través de los cuatro agujeros y luego utilice cuatro tornillos de cabeza de botón "C" para ajustar de manera permanente la viga de la pantalla con la unidad de la pantalla al estante. Reemplace la cubierta superior y trasera inferior.

FR

Deux personnes sont nécessaires pour installer l'écran sur le support. Insérez les quatre rondelles à épaulement de serrure dans les quatre rainures de serrure, puis utilisez les vis à tête ronde « C » pour fixer de manière permanente la poutre de l'écran et l'unité de l'écran sur le support. Remplacez le boîtier arrière supérieur et inférieur.

DE

Es sind zwei Personen erforderlich um das Display am Stand zu befestigen. Gebe die vier Wäscher durch die Schlüssellöcher und nutze dann die vier „C“ Halbrundsrauben um das Display permanent am Stand zu befestigen. Ersetze die obere & untere hintere Abdeckung.



## Adjuntar el engranaje Attacher l'équipement Gear anbringen

ES

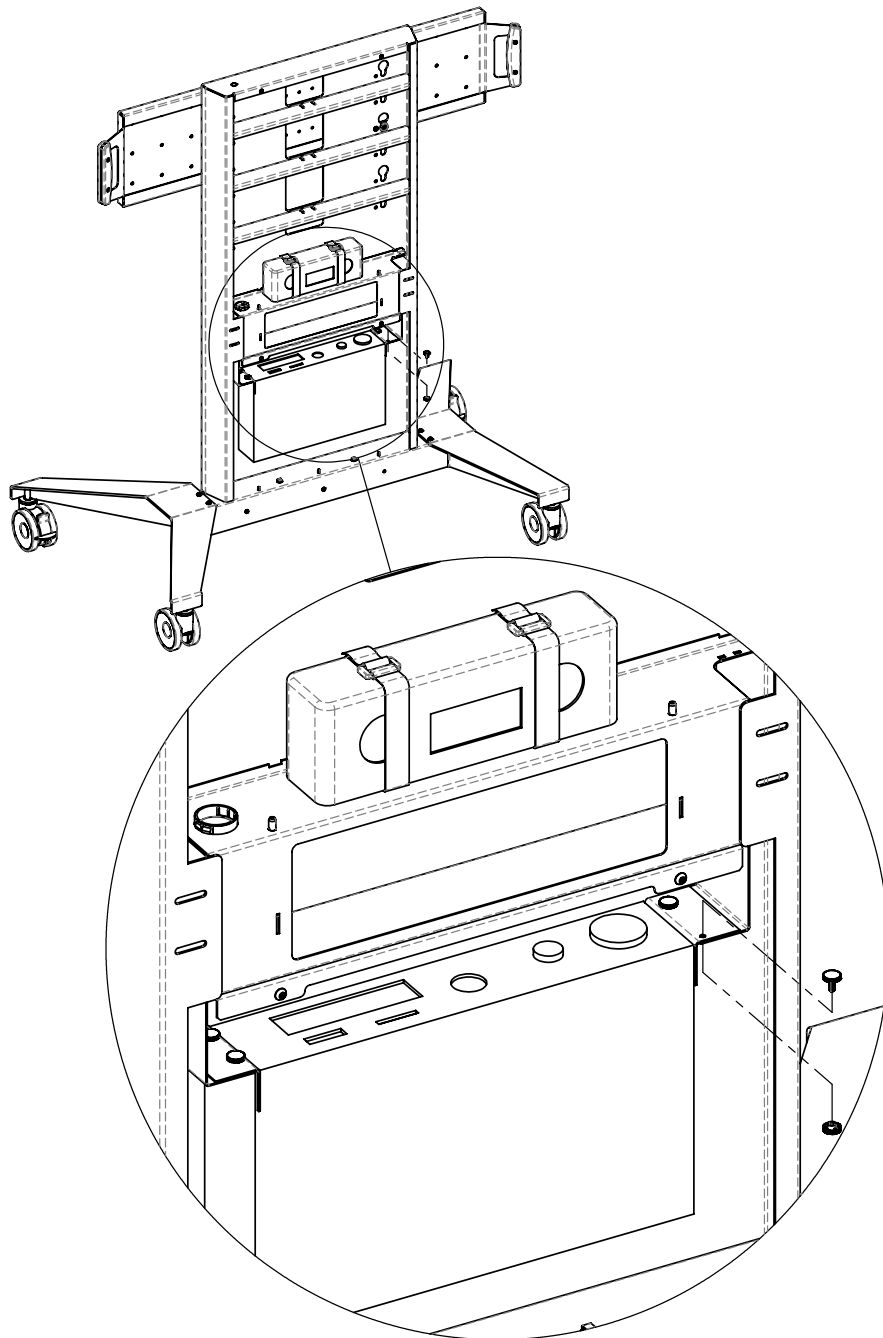
Utilizando las correas "O" y / o el tornillo de mariposa / tuerca "M & L"  
conecte su equipo.

FR

À l'aide des sangles "O" et / ou de la vis / vis "M & L", fixez votre équipement.

DE

Mit den Riemen "O" und / oder Schraube / Mutter "M & L" befestigen Sie Ihre Ausrüstung.



# Fije los paneles traseros

## Fixez les panneaux arrière

### Befestigen Sie die hinteren Paneele

ES

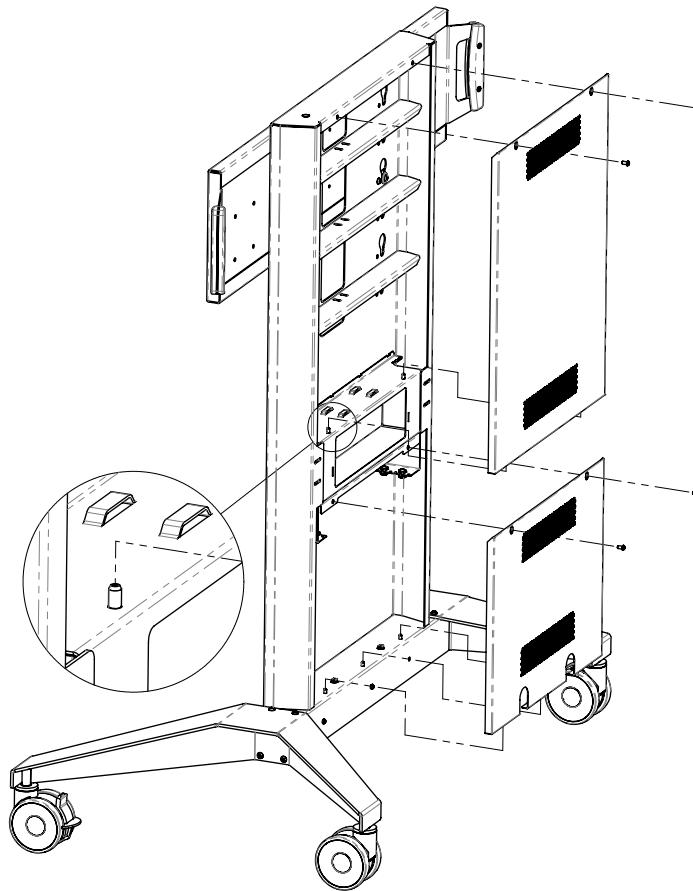
Instale los paneles traseros superior e inferior colocando primero los pasadores de alineación en el soporte a través de los orificios de alineación en los paneles traseros superior e inferior y luego conecte los paneles con cuatro tornillos "K".

FR

Installez les panneaux arrière supérieur et inférieur en plaçant d'abord les broches d'alignement sur le support à travers les trous d'alignement sur les panneaux arrière supérieurs et inférieurs puis attachez les panneaux à l'aide de quatre vis "K".

DE

Installieren Sie die oberen und unteren hinteren Paneele, indem Sie zuerst die Ausrichtungsstifte platzieren auf dem Stand durch die Ausrichtungslöcher auf der oberen und unteren hinteren Paneele und befestigen Sie dann die Panels mit vier "K" Schrauben.



Guarda estas instrucciones  
Enregistrez ces instructions  
Speichern Sie diese Anleitung

#### LIMITED LIFETIME WARRANTY

Salamander Designs Ltd. Limited Lifetime Warranty on Furniture and Seating products are guaranteed to be free from defects in design, material and workmanship, given normal use and proper care in a normal single shift Commercial environment, with the exceptions noted below. Salamander will repair or replace, at its discretion without charge to the original purchaser, any product or part thereof which fails as the result of such defects during the warranty period. The repair or replacement will not exceed the original purchase price. Salamander assumes no responsibility for repairs to products that result from user modifications, attachments to a product, misuse, abuse, alteration, or negligent use. Except as stated above, Salamander makes no expressed or implied warranties as to any product, and, in particular, makes no warranty of merchantability or fitness for any particular purpose. Salamander shall not be liable for consequential or incidental damages or commercial loss arising from any product defect.

#### Furniture Warranty Limitations

Frame - Lifetime  
Wood Components - 7 Years  
Casters - 7 Years

For a complete Warranty, please visit [www.salamanderdesigns.com/commercial](http://www.salamanderdesigns.com/commercial)



FPS1XL/FH/GG  
E479586