



Wiremold®
Evolution™ Series A/V Ceiling Box
Boîtier AV de plafond série Evolution™
Caja de A/V para cielorrasos serie Evolution™

No: 1012450 – 02/14

Installation Instructions • Notice d'Installation • Instrucciones de Instalación

Catalog Number(s) • Numéro(s) de Catalogue • Número(s) de Catálogo: ECB2S, ECB2SP, ECB2S-CR, ECB2SP-CR, ECB2S-RLNK, ECB2SP-RLNK

Country of Origin – Boxes: Made in USA • Fabriqué en USA • Hecho en USA
Country of Origin – Covers: Made in Mexico • Fabriqué en Mexico • Hecho en Mexico

IMPORTANT:
Please read all instructions before beginning installation

Legrand electrical systems conform to and should be properly grounded in compliance with requirements of the current National Electrical Code or codes administered by local authorities.

All electrical products may present a possible shock or fire hazard if improperly installed or used. Legrand electrical products may bear the mark of a Nationally Recognized Testing Laboratory and should be installed in conformance with current local and/or the National Electrical Code.

IMPORTANT :
VEUILLEZ LIRE L'ENSEMBLE DES INSTRUCTIONS AVANT DE COMMENCER L'INSTALLATION.

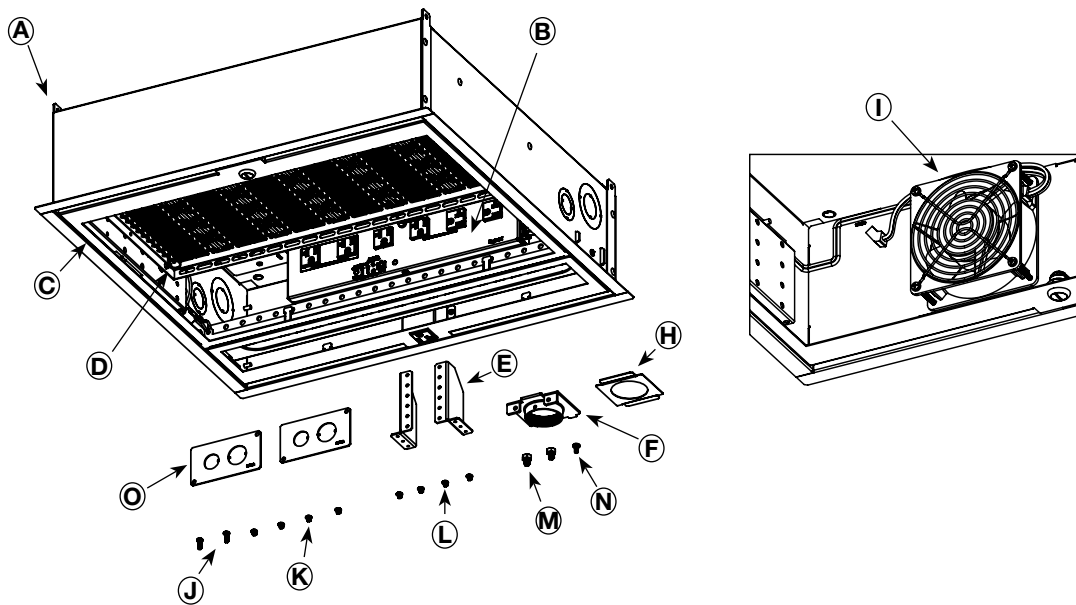
Les systèmes électriques Legrand sont conformes au Code National de l'électricité (National Electrical Code) ou aux codes locaux en vigueur et doivent être mis à la terre conformément à ces codes.

Tous les produits électriques peuvent présenter un risque d'électrocution ou d'incendie s'ils ne sont pas installés ou utilisés correctement. Les produits électriques Legrand peuvent porter la marque d'un laboratoire reconnu et doivent être installés conformément au Code national de l'électricité et/ou aux codes locaux en vigueur.

IMPORTANTE:
Lea todas las instrucciones antes de comenzar la instalación.

Los sistemas eléctricos Legrand cumplen con los requisitos del Código Eléctrico Nacional (National Electrical Code, NEC) actual o con los códigos impuestos por las autoridades locales y deben conectarse a tierra consecuentemente.

Todos los productos eléctricos pueden presentar un riesgo de descarga o incendio si se los instala o utiliza incorrectamente. Los productos eléctricos Legrand pueden llevar la marca de un laboratorio de pruebas reconocido a nivel nacional y se deben instalar conforme al código local en vigencia o al Código Eléctrico Nacional.



COMPONENTS INCLUDED:

- A. Enclosure
- B. Power Module
- C. Door Frame
- D. Shelf
- E. 2RU Support Brackets
- F. Projector Mount Cover Frame (included with ECB2SP Models)
- G. Projector Mounting Bracket (Included with ECB2SP Models)
- H. Projector Mount Trim (Included with ECB2SP Models)
- I. Fan (Included on all -CR and -RLNK Models)
- J. #8-32x1/2 Screws (2)
- K. #8-32x11/4 Screws (4)
- L. #8-32x11/4 Screws (4)
- M. 1/4-20x1/2 Bolt (2)
- N. #10-32x1/4 Screw
- O. Wiring Compartment KO Plates (2)

COMPOSANTS INCLUS :

- A. Logement
- B. Module d'alimentation
- C. Cadre de porte
- D. Tablette
- E. Pattes de support 2RU
- F. Cadre du cache du support pour projecteur (inclus avec les modèles ECB2SP)
- G. Patte de montage du projecteur (incluse avec les modèles ECB2SP)
- H. Bordure de montage du projecteur (incluse avec les modèles ECB2SP)
- I. Ventilateur (inclus sur tous les modèles -CR et -RLNK)
- J. Vis n° 8-32 x 1/2 (2)
- K. Vis n° 8-32 x 11/4 (4)
- L. Vis n° 8-32 x 11/4 (4)
- M. Boulon 1/4-20 x 1/2 (2)
- N. Vis n° 10-32 x 1/4
- O. Plaques KO du compartiment de câblage (2)

COMPONENTES INCLUIDOS:

- A. Gabinete
- B. Módulo de alimentación
- C. Marco de la puerta
- D. Estante
- E. Soportes de 2 unidades de bastidor (RU)
- F. Marco cobertor del soporte del proyector (se incluye en los modelos ECB2SP)
- G. Soporte de montaje del proyector (se incluye en los modelos ECB2SP)
- H. Moldura del soporte del proyector (se incluye en los modelos ECB2SP)
- I. Ventilador (se incluye en todos los modelos -CR y -RLNK)
- J. Tornillos #8-32x1/2 (2)
- K. Tornillos #8-32x11/4 (4)
- L. Tornillos #8-32x11/4 (4)
- M. Pernos 1/4-20x1/2 (2)
- N. Tornillo #10-32x1/4
- O. Troqueles del compartimiento de cableado (2)

Electrical Ratings: 120V, 60Hz, 20A

Shelf Max Load: 20lbs.

Projector Mounting Bracket Max Load: 50 lbs.

Maximum Gross Weight: 120lbs.

Caractéristiques électriques : 120 V, 60 Hz, 20 A

Charge maximale de la tablette : 9 kg (20 lb)

Charge maximale de la patte de montage du projecteur : 22,7 kg (50 lb)

Poids brut maximum : 54,5 kg (120 lb)

Especificaciones eléctricas: 120 V, 60 Hz, 20 A

Carga máxima del estante: 9 kg (20 lb)

Carga máxima del soporte de montaje del proyector: 22 kg (50 lb)

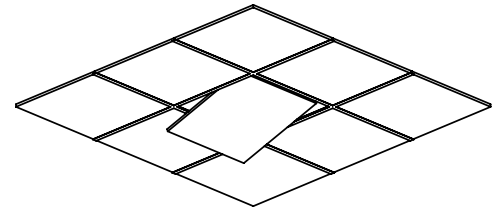
Peso bruto máximo: 54 kg (120 lb)

1

Determine the location to install the ceiling box and remove the ceiling tile.

Déterminez l'emplacement pour l'installation du boîtier de plafond et retirez la dalle de plafond.

Escoja el sitio donde desea instalar la caja para cielorrasos y quite la losa del cielorraso.

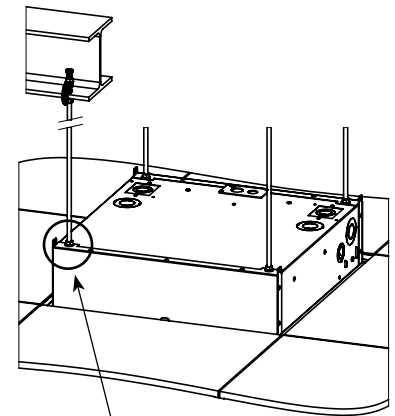
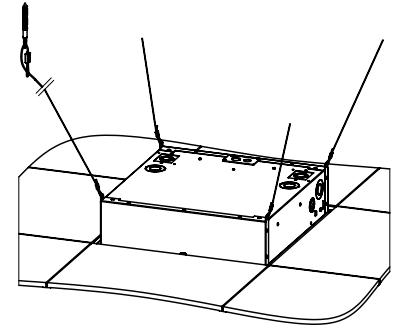


2

Determine the method for supporting the ceiling box: The ceiling box can be supported using four 1/16" [1.6mm] braided cables or 3/8" [9.5mm] threaded rod. The supports must be attached to the ceiling structure. Use the appropriate hardware to secure the braided cable or threaded rod to the structural ceiling.

Déterminez la méthode de fixation du boîtier de plafond : Le boîtier de plafond peut être fixé à l'aide de quatre câbles tressés de 1,6 mm (1/16 po) ou d'une tige filetée de 9,5 mm (3/8 po). Les fixations doivent être attachées à la structure du plafond. Utilisez le matériel approprié pour maintenir le câble tressé ou la tige filetée au plafond structural.

Escoja el método para instalar la caja para cielorrasos: La caja puede instalarse con cuatro cables trenzados de 1,6 mm (1/16 pulg.) o con una varilla trenzada de 9,5 mm (3/8 pulg.). Los soportes deben conectarse a la estructura del cielorraso. Use elementos de ferretería adecuados para sujetar los cables trenzados o la varilla trenzada a la estructura del cielorraso.



NOTE: The mounting method must meet local code requirements. The support structure must be able to support 5 times the maximum gross weight of the ceiling box.

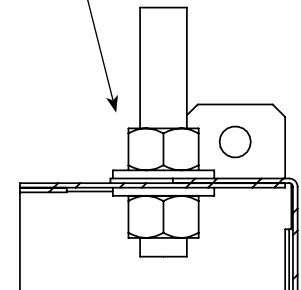
120 lbs. [54.5kg] (maximum gross weight of the ceiling box) x 5 = 600 lbs. [272kg].

REMARQUE : La méthode de montage doit respecter les exigences des codes locaux. La structure de fixation doit pouvoir soutenir 5 fois le poids brut maximum du boîtier de plafond.

54,5 kg (120 lb) (poids brut maximum du boîtier de plafond) x 5 = 272 kg (600 lb).

NOTA: El método de instalación debe cumplir con las exigencias del código local. La estructura de soporte debe ser capaz de soportar 5 veces el peso bruto máximo de la caja para cielorrasos.

54,5 kg (120 lb) (peso bruto máximo de la caja para cielorrasos) x 5 = 272 kg (600 lb).



3

Feed power using conduit: Remove one of the KO plates that feed the power module. Remove the appropriate twistout. Connect the conduit and wiring. Re-attached the KO plate.

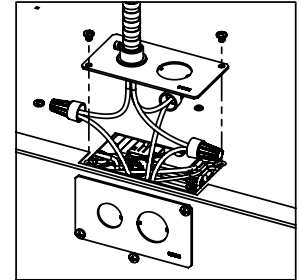
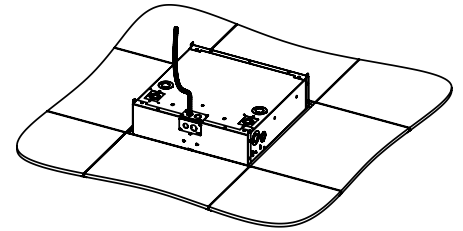
Raccordez l'alimentation à l'aide d'un conduit : retirez l'une des plaques KO alimentant le module d'alimentation. Défaites la torsion appropriée. Branchez le conduit et le câblage. Rattachez la plaque KO.

Conecte la alimentación con un conducto: Quite uno de los troqueles del módulo de alimentación. Quite la cubierta removible que corresponda. Conecte el conductor y el cableado. Vuelva a colocar el troquel.

NOTE: Use circuit breaker to disconnect power.

REMARQUE : Utilisez le disjoncteur pour déconnecter l'alimentation.

NOTA: Use un disyuntor para cortar la alimentación.

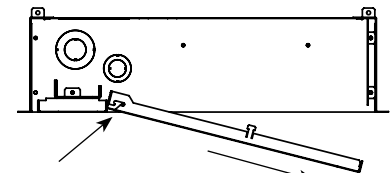
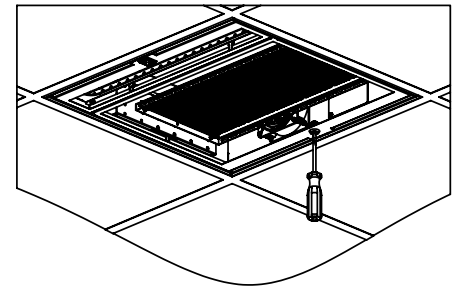


4

Open and remove enclosure door. Use a flat blade screwdriver to unlock the door. Lift and slide to remove cover.

Ouvrez puis retirez la porte. Déverrouillez la porte à l'aide d'un tournevis à lame plate. Retirez le cache en le soulevant et en le faisant glisser.

Abra y quite la puerta del gabinete. Use un destornillador plano para destrabar la puerta. Levante y deslice la cubierta para quitarla.



Lift
Soulevez
Levantar

Slide
Faites glisser
Deslizar

5

Remove cover from safety strap.

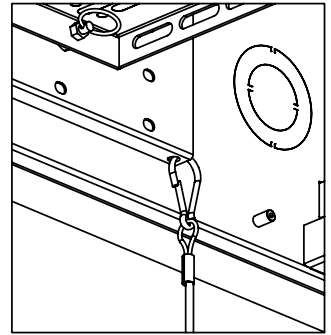
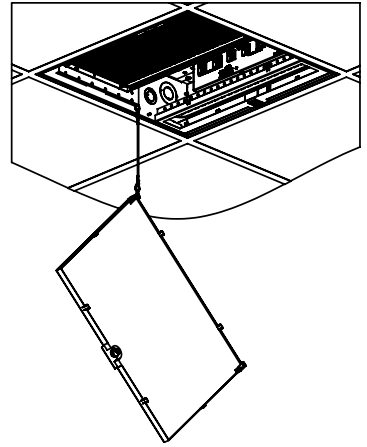
Retirez le cache de la sangle de sécurité.

Quite la cubierta de la correa de seguridad.

NOTE: The safety strap is intended to keep the door from falling unintentionally. It is not intended to be used to hang the door while the ceiling box is being installed or accessed.

REMARQUE : La sangle de sécurité est destinée à empêcher la porte de tomber par accident. Elle n'est pas conçue pour retenir la porte lors de l'installation ou de l'accès au boîtier de plafond.

NOTA: La correa de seguridad está diseñada para evitar que la puerta caiga accidentalmente. No está diseñada para colgar la puerta mientras se instala la caja o se accede a ella.

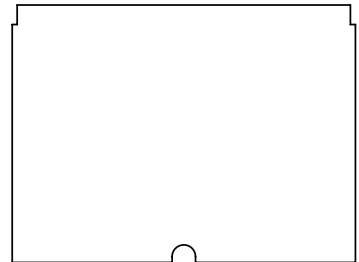


6

Cut filler material for the door. Ceiling tile or drywall can be used as filler material. Cut the filler material with a utility knife.

Coupez le matériau de garniture pour la porte. Une dalle de plafond ou une cloison sèche peuvent servir de matériau de garniture. Coupez le matériau de garniture à l'aide d'un couteau tout usage.

Corte el material de relleno para la puerta. Puede usarse losa de cielorraso o tablarroca como material de relleno. Corte el material de relleno con un cúter.

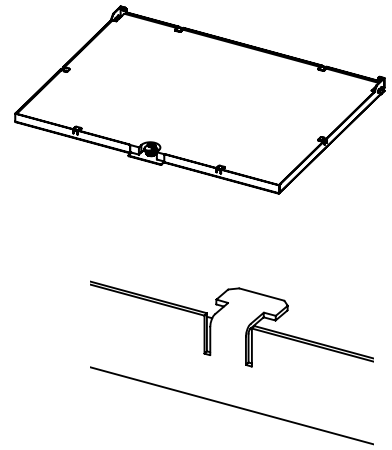


NOTE: Use the supplied template as a cutting guide.

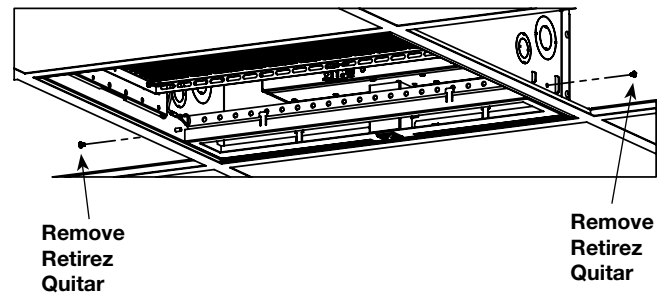
REMARQUE : Utilisez le gabarit fourni comme guide de découpe.

NOTA: Use la plantilla que se provee como guía de corte.

- 7** Place the filler material into the door frame and bend the holding tabs to secure the filler material into the frame.
- Placez le matériau de garniture dans le cadre de la porte puis pliez les languettes de retenue afin de maintenir le matériau de garniture dans le cadre.
- Coloque el material de relleno en el marco de la puerta y doble las lengüetas de sujeción para sujetar el material de relleno al marco.



- 8** Remove the projector mount cover frame by removing the two screws on each side.
- Enlevez les deux vis de chaque côté afin de retirer le cadre du cache du support pour projecteur.
- Quite el marco cobertor del soporte del proyector. Para hacerlo, quite los dos tornillos a cada lado.

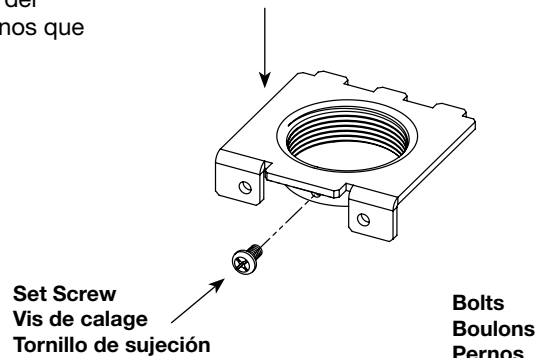
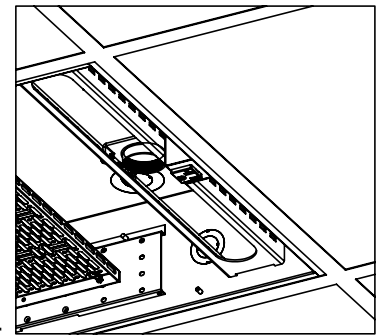


- 9** Determine the desired position for the projector mount. Install the supplied screw into the projector mount bracket. Then install the projector mount bracket to the support frame using the bolts supplied.

Déterminez la position désirée du support pour projecteur. Installez la vis fournie dans la patte de montage du projecteur. Installez ensuite la patte de montage du projecteur au cadre de fixation à l'aide des boulons fournis.

Escoja la posición del soporte del proyector. Instale el tornillo que se incluye en el soporte de montaje del proyector. Luego, instale el soporte de montaje del proyector en el bastidor de soporte con los pernos que se incluyen.

Projector Mount Bracket
Patte de montage du projecteur
Soporte de montaje del proyector

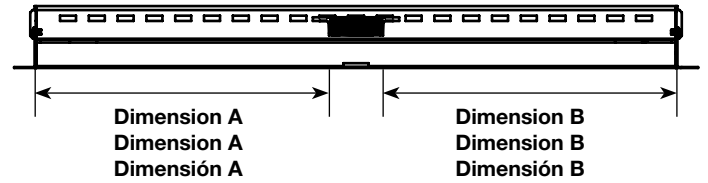


10

Cut the filler material for the projector mount cover frame. Ceiling tile or drywall can be used as filler material. Measure distance from both sides of the projector mount to the side of the enclosure. Cut the filler material with a utility knife.

Coupez le matériau de garniture pour le cadre du cache du support pour projecteur. Une dalle de plafond ou une cloison sèche peuvent servir de matériau de garniture. Mesurez la distance entre les deux côtés du support pour projecteur et le côté du logement. Coupez le matériau de garniture à l'aide d'un couteau tout usage.

Corte el material de relleno para el marco cobertor del soporte del proyector. Puede usarse losa de cielorraso o tablarroca como material de relleno. Mida la distancia desde ambos lados del soporte del proyector hasta el costado del gabinete. Corte el material de relleno con un cúter.



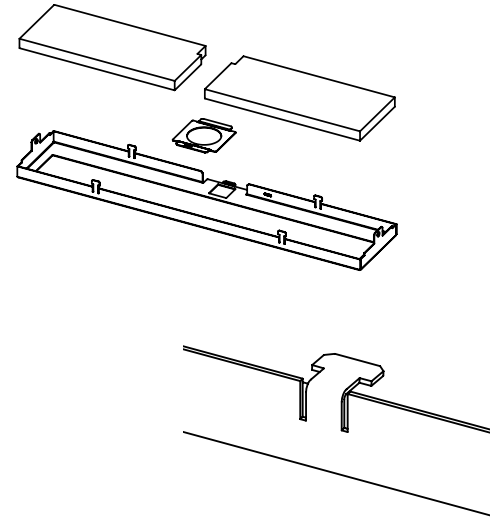
NOTE: Use the supplied template as a cutting guide.
REMARQUE : Utilisez le gabarit fourni comme guide de découpe.
NOTA: Use la plantilla que se provee como guía de corte.

11

Place the trim piece and the filler material into the projector mount cover frame and bend the holding tabs to secure the filler material into the frame.

Placez la pièce de bordure ainsi que le matériau de garniture dans le cadre du support pour projecteur puis pliez les languettes de retenue afin de maintenir le matériau de garniture dans le cadre.

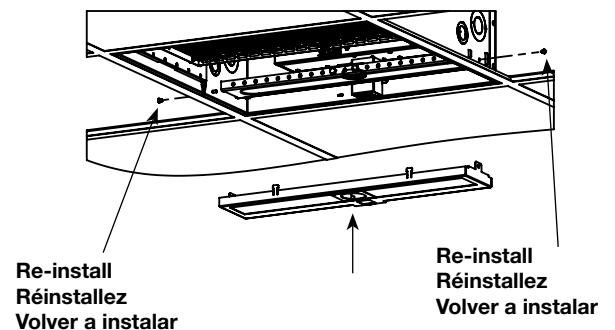
Coloque la moldura y el material de relleno en el marco cobertor del soporte del proyector y doble las lengüetas de sujeción para sujetar el material de relleno al marco.



12

Re-install the projector mount cover onto the ceiling box.
.Réinstallez le cache du support pour projecteur sur le boîtier de plafond.

Vuelva a instalar el marco cobertor del soporte del proyector en la caja para cielorrasos.



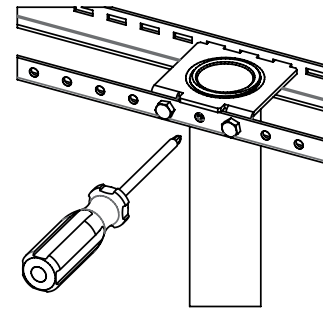
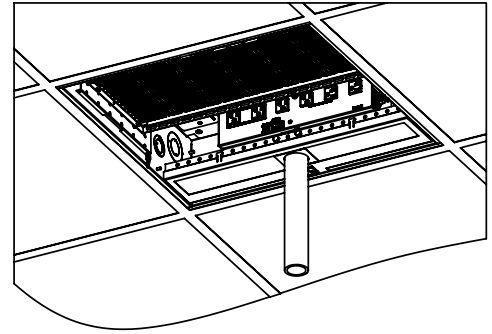
13

Install projector mount and projector. Thread projector mount extension (not supplied) into the projector mounting bracket in the ceiling box. Then tighten set screw using a Phillips head screwdriver. Route cable through the extension as necessary.

Installez le support pour projecteur et le projecteur. Enfilez la rallonge du support pour projecteur (non fournie) à l'intérieur de la patte de montage du projecteur dans le boîtier de plafond. Serrez ensuite la vis de calage à l'aide d'un tournevis cruciforme. Faites passer le câble dans la rallonge comme nécessaire.

Instale el soporte del proyector y el proyector. Enrosque la extensión de montaje del proyector (no se incluye) en el soporte de montaje del proyector en la caja para ciellorrasos. Luego, ajuste el tornillo de sujeción con un destornillador Phillips. Pase el cable por la extensión si es necesario.

- NOTE:** The max weight of the projector must not exceed 50 lbs [22.7kg].
REMARQUE : Le poids maximum du projecteur ne doit pas excéder les 22,7 kg (50 lb).
NOTA: El peso máximo del proyector es de 22,7 kg (50 lb).



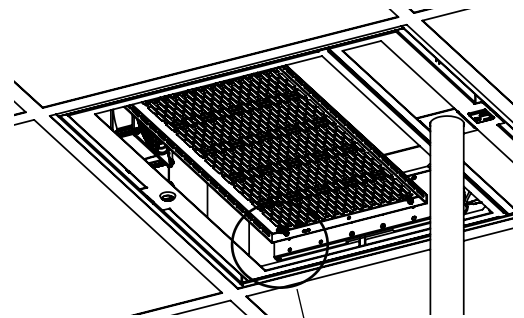
14

Remove the shelf by releasing the spring pins. Then install equipment.

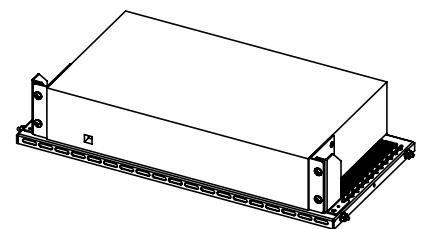
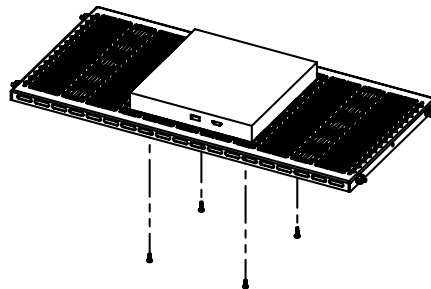
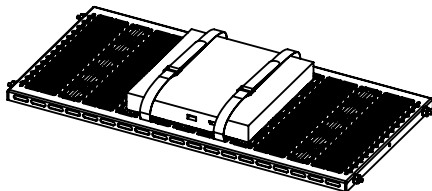
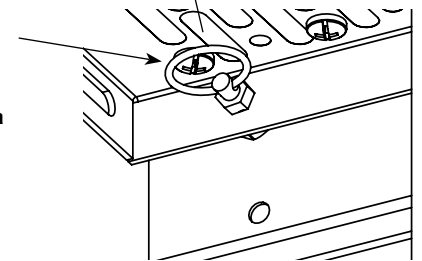
Retirez la tablette en relâchant les goupilles à ressort. Installez ensuite l'équipement.

Suelte los pasadores con resorte para quitar el estante. Luego, vuelva a instalar el equipo.

- NOTE:** The maximum weight of the equipment mount on the shelf must not exceed 20 lbs.
REMARQUE : Le poids maximum du support de l'équipement sur la tablette ne doit pas excéder les 9 kg (20 lb).
NOTA: El peso máximo del equipo que se coloque sobre el estante es de 9 kg (20 lb).



Pull ring to release
Tirez sur l'anneau
pour relâcher.
Tirar del anillo para
soltar



15

Reinstall the shelf into the ceiling box. The shelves can be hinged to have easy access to the front (Fig 1) or back (Fig 2) of the equipment by releasing front or back two spring pin and rotating the shelf downward.

Réinstallez la tablette dans le boîtier de plafond. Les tablettes peuvent être articulées pour faciliter l'accès à l'avant (Fig. 1) ou à l'arrière (Fig. 2) de l'équipement en relâchant les deux goupilles à ressort à l'avant ou à l'arrière et en inclinant la tablette vers le bas.

Vuelva a instalar el estante en la caja para cielorrasos. Los estantes pueden abisagrarse para tener fácil acceso al frente (Fig. 1) o a la parte posterior (Fig. 2) del equipo. Para ello, se deben soltar los dos pasadores con resorte del frente o de la parte posterior y se debe rotar el estante hacia abajo.

NOTE:

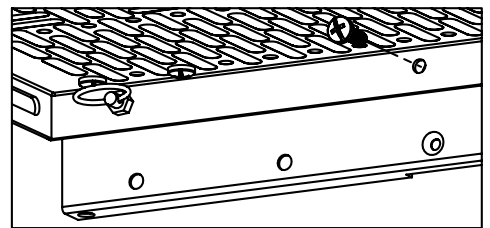
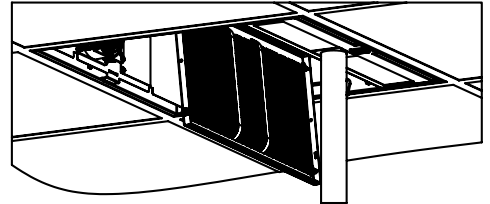
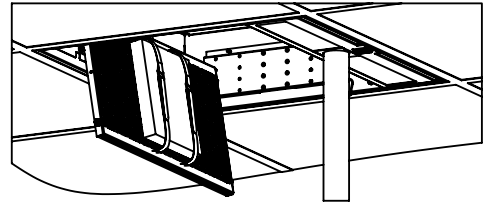
- a. Supplied screws may be installed to provide additional support (Fig 3).
- b. Each ceiling box can support two shelf. An additional shelf can be purchased separately.

REMARQUE :

- a. Les vis fournies peuvent être installées afin de fournir une fixation supplémentaire (Fig. 3).
- b. Chaque boîtier de plafond peut accueillir deux tablettes. Une tablette supplémentaire peut être achetée séparément.

NOTA:

- a. Pueden instalarse los tornillos que se proveen para brindar apoyo adicional (Fig. 3).
- b. Cada caja para cielorrasos puede soportar dos estantes. También puede comprarse un estante adicional por separado.

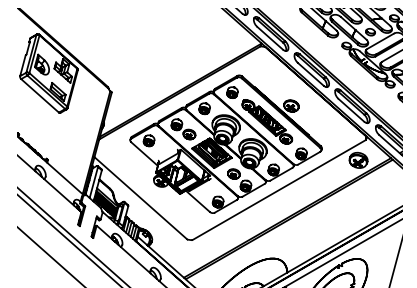
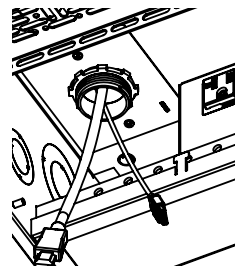
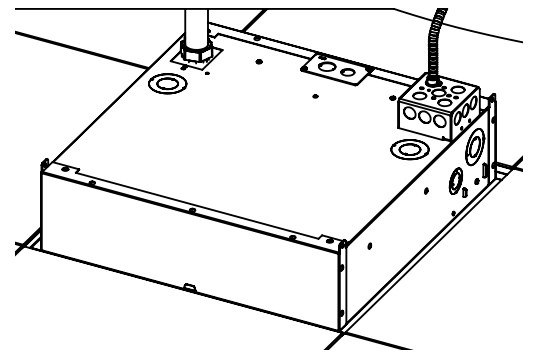


16

Feed AV and communication Cabling. Cabling can be fed into the ceiling box using conduit or connectors mounted to standard size NEMA faceplates. A standard 4" square electrical outlet boxes (not supplied) can be used to enclose any connections behind NEMA faceplates, if necessary.

Raccordez les câbles AV et de communication. Le câblage doit être branché dans le boîtier de plafond à l'aide d'un conduit ou de connecteurs montés sur des plaques NEMA de taille standard. Des boîtiers de sortie électrique (non fournis) carrés standard de 10 cm (4 po) peuvent être utilisés pour enfermer les connexions entre les plaques NEMA, si nécessaire.

Pase los cables de A/V y de comunicación. El cableado puede insertarse en la caja de pared con conductos o conectores instalados en placas de pared NEMA de tamaño estándar. Si es necesario, puede usarse una caja de tomacorrientes cuadrada estándar de 10,2 cm (4 pulg.) para cubrir las conexiones detrás de placas NEMA.

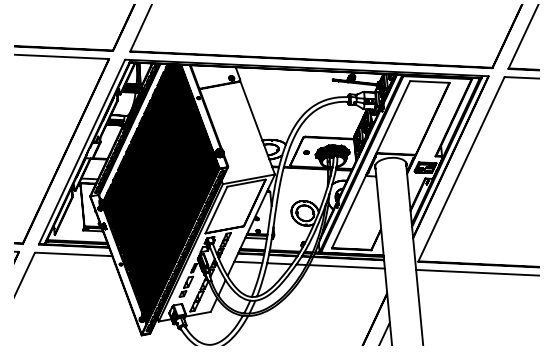


17

Connect the equipment to the power module and the AV and Communication cables.

Raccordez l'équipement au module d'alimentation ainsi qu'aux câbles AV et de communication.

Conecte el equipo al módulo de alimentación y a los cables de AV y comunicación.

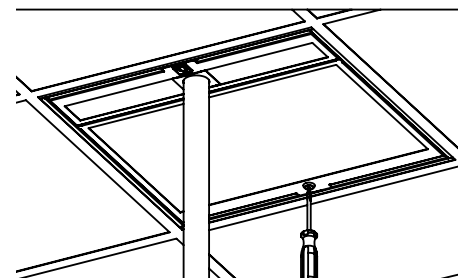
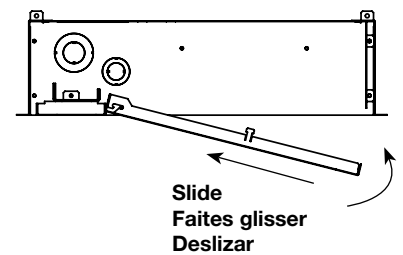


18

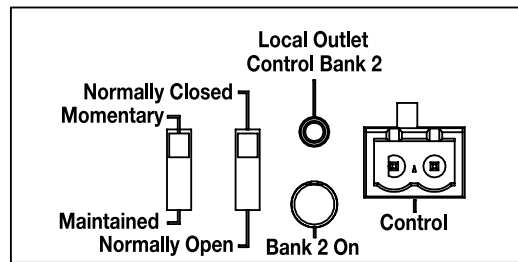
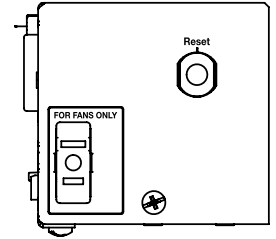
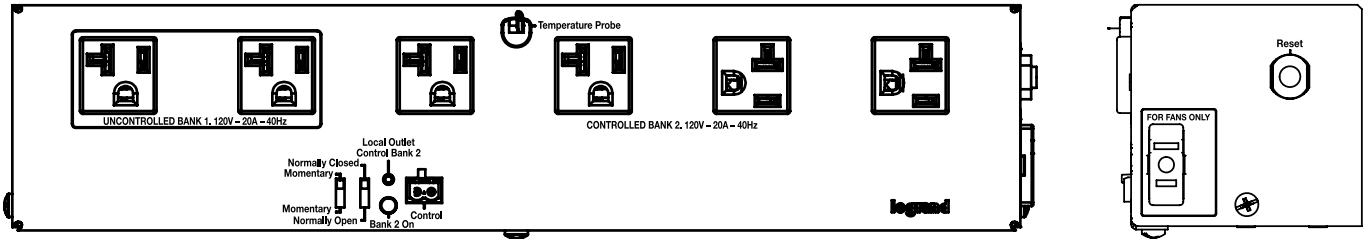
Attach safety strap and Re-install door. Slide door onto the pins, rotate up and lock using a flat head screw driver.

Attachez la sangle de sécurité et réinstallez la porte. Faites glisser la porte sur les goupilles, inclinez-la vers le haut puis verrouillez-la à l'aide d'un tournevis à lame plate.

Conecte la correa de seguridad y vuelva a instalar la puerta. Deslice la puerta sobre los pasadores, rótelala hacia arriba y bloquéela con un destornillador plano.



Controlled Receptacle Module Setup Guide for ECB2S-CR & ECB2SP-CR



Control - Terminal Block:

The unit is controlled by a customer provided dry contact, (**IMPORTANT**> Do not connect external control voltage). This is a 2-wire, class 2 circuit, is to be connected to the pluggable terminal block. The current on the control conductors is 1 ma @ 5VDC.

The customer provided contact closure connected to remote control terminal block, may be either momentary or maintained; additionally the contact closure may be normally open or closed, (see below).

Normally Open/Normally Closed (NO/NC) Switch:

The unit may be controlled by a Normally Open or a Normally Closed contact arrangement.

This switch works in conjunction with the MOM/MAINT switch (described below).

Momentary/Maintained (MOM/MAINT) Switch:

Momentary Operation:

A contact closure is required for the control PCB to process the control signal. Each subsequent closure will alternately turn off and on the power to the controlled receptacle.

Maintained Operation:

With the NORMALLY OPEN/CLOSED switch in the NORMALLY OPEN position, a maintained contact closure will energize the controlled receptacle via the control circuit. When this maintained contact is removed, the receptacle will become de-energized.

With the NORMALLY OPEN/CLOSED switch in the NORMALLY CLOSED position, a maintained contact closure will de-energize the controlled receptacle via the control circuit. When this maintained contact is removed, the receptacles will become energized.

Local Outlet Control Bank 2 - Test switch:

This switch is connected in parallel to the control terminal block, and allows local control of the unit for diagnostic purposes.

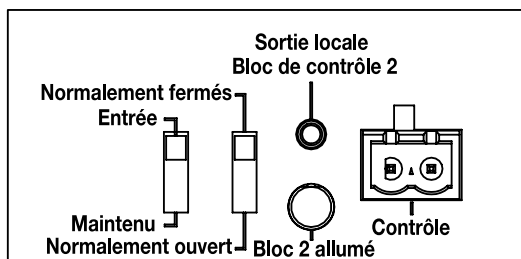
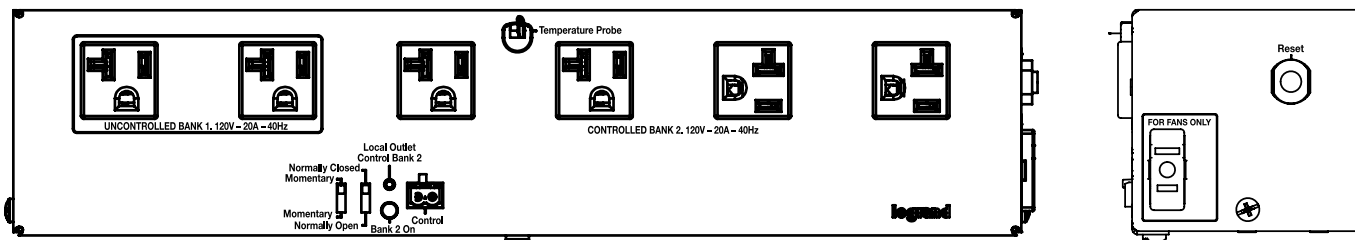
Bank 2 On - Status indication LED:

This green LED indicator will be illuminated when the controlled receptacle is energized.

Reset:

20 A resettable supplementary circuit protection. Located on the right side of the power module

Guide de configuration du module réceptacle pour ECB2S-CR & ECB2SP-CR



Bloc de jonction - contrôle :

L'unité est commandée par un contact sec fourni par le client, (**IMPORTANT** > ne pas connecter la tension de contrôle externe). Ce circuit de classe 2 à 2 fils doit être connecté au bloc de jonction enfichable. Le courant des conducteurs de contrôle est de 1 ma à 5 V c.c.

La fermeture de contact fournie par le client et connectée au bloc de jonction distant peut être momentanée ou maintenue ; celle-ci peut être également normalement fermée ou ouverte (voir ci-dessous).

Interrupteur normalement ouvert/normalement fermé (NO/NF) :

L'unité est commandée par un arrangement des contacts normalement ouvert ou normalement fermé.

Cet interrupteur fonctionne en conjonction avec l'interrupteur MOM/MAINT (décrit ci-dessous).

Interrupteur momentané/maintenu (MOM/MAINT) :

Fonctionnement momentané :

Une fermeture de contact est nécessaire pour commander au circuit imprimé de traiter le signal de contrôle. Chaque fermeture suivante permettra d'éteindre et d'allumer successivement l'alimentation vers le réceptacle contrôlé.

Fonctionnement maintenu :

Avec l'interrupteur NORMALEMENT OUVERT/FERMÉ en position NORMALEMENT OUVERT, une fermeture de contact maintenue alimente le réceptacle contrôlé via le circuit de contrôle. Lorsque ce contact maintenu est retiré, le réceptacle n'est plus alimenté. Avec l'interrupteur NORMALEMENT OUVERT/FERMÉ en position NORMALEMENT FERMÉ, une fermeture de contact maintenue arrête l'alimentation du réceptacle contrôlé via le circuit de contrôle. Lorsque ce contact maintenu est retiré, les réceptacles sont alimentés.

Bloc de contrôle 2 de la sortie locale - Interrupteur d'essai :

Cet interrupteur est connecté en parallèle au bloc de jonction de contrôle et permet la commande locale de l'unité à des fins de diagnostic.

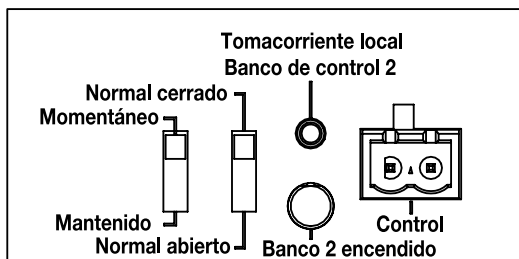
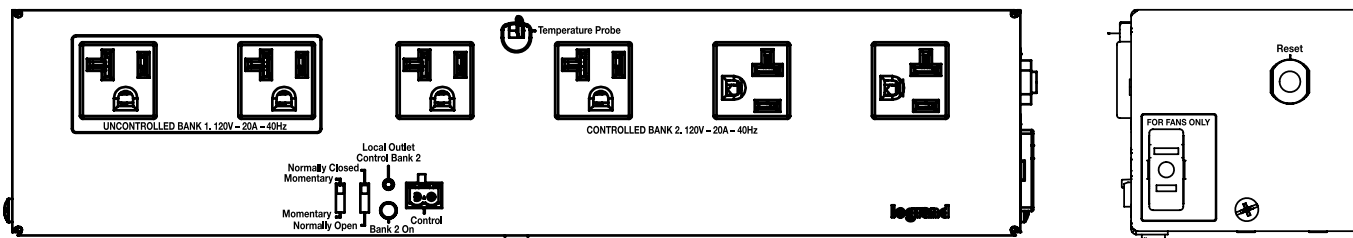
Bloc 2 allumé - DEL d'état :

Ce voyant à DEL vert s'allume lorsque le réceptacle contrôlé est alimenté.

Réinitialiser :

Protection de circuit supplémentaire de 20 A réinitialisable. Située sur le côté droit du module d'alimentation.

Guía de instalación del módulo de tomacorrientes controlados para los modelos ECB2S-CR y ECB2SP-CR.



Control: bloque de terminales

La unidad se controla mediante un contacto seco provisto por el cliente. (**IMPORTANTE:** no conecte un voltaje de control externo). Este es un circuito bifilar clase 2 que debe conectarse al bloque de terminales con enchufe. La corriente en los conductores de control es de 1 mA a 5 VCC.

El cierre del contacto provisto por el cliente conectado al bloque de terminales de control remoto puede ser momentáneo o mantenido y, además, el contacto puede ser normal abierto o normal cerrado (ver a continuación).

Interruptor normal abierto/normal cerrado (NA/NC):

La unidad puede controlarse con una disposición de contactos normal abierta o normal cerrada.

Este interruptor funciona en conjunto con el interruptor MOM/MANT (que se describe a continuación).

Interruptor momentáneo/mantenido (MOM/MANT):

Funcionamiento momentáneo:

Se requiere un cierre del contacto para que la PCB de control procese la señal de control. A partir de entonces, cada cierre apagará y encenderá, alternativamente, la alimentación al tomacorriente controlado.

Funcionamiento mantenido:

Con el interruptor NORMAL ABIERTO/CERRADO en la posición NORMAL ABIERTO, el cierre de un contacto mantenido energiza el tomacorriente controlado a través del circuito de control. Cuando se quita este contacto mantenido, el tomacorriente deja de estar energizado.

Con el interruptor NORMAL ABIERTO/CERRADO en la posición NORMAL CERRADO, el cierre de un contacto mantenido desenergiza el tomacorriente controlado a través del circuito de control. Cuando se quita este contacto mantenido, los tomacorrientes se energizan.

Interruptor de prueba del banco de control de tomacorrientes locales 2:

Este interruptor está conectado en paralelo con el bloque de terminales de control y permite el control local de la unidad para fines de diagnóstico.

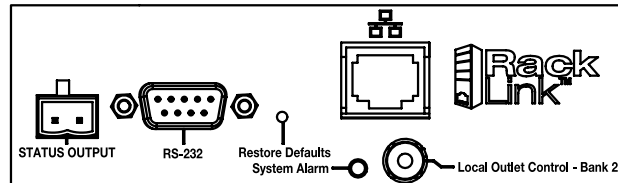
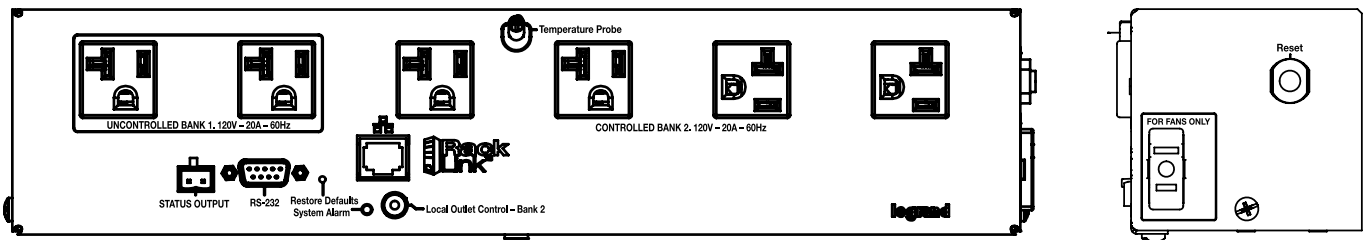
LED indicador de encendido del banco 2:

Este indicador LED verde se enciende cuando el tomacorriente controlado se energiza.

Restablecimiento:

Protección complementaria de 20 A con restablecimiento. Ubicada a la derecha del módulo de alimentación

Racklink Module Setup Guide for ECB2S-RLNK & ECB2SP-RLNK



Network – RJ-45:

Connect the device to your network using a standard Cat-5 or better cable.

RS-232: If connecting to a control system using the RS-232 port, you will need a female to female null modem cable. (Default IP address is 192.168.1.200)

Status Output – Dry Contact Control: Can be opened or closed via the user interface.

Local Outlet Control – Bank 2 Switch outlet for Bank 2 and allows local control of the unit for diagnostic purposes.

Reset: 20 A resettable supplementary circuit protection. Located on the right side of the power module.

DEVICE DISCOVERY SOFTWARE INSTALLATION

1. Download and run the Racklink Discovery Utility on a computer connected to the network the RackLink device is on. The files can be downloaded from <http://www.middleatlantic.com/Racklink/>. The default installation path is C:\Program Files\Middle Atlantic Products\RackLink Discovery\. This location can be changed to a different installation location.
2. Follow the steps until the Device Discovery Tool launches.
3. When launched, the Device Discovery Tool will discover all RackLink devices on the same subnet.
4. Locate your device to perform the following:
 - Click on device control to setup the access the web interface. The default login/password is admin/admin. Once logged in you can set the device's attributes under the setup tab.

INTERFACE OPERATION

Refer to I-00468 for full user operation. (NOTE: Important firmware upgrade information on the back of this document)

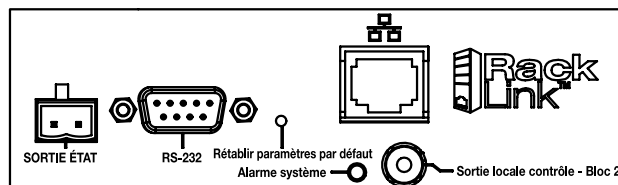
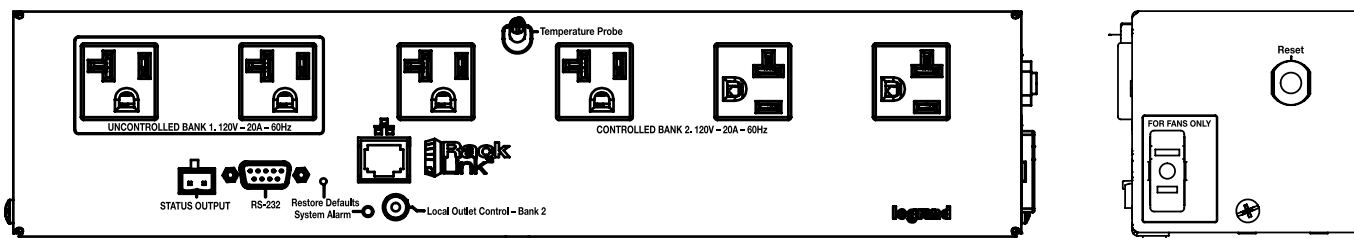
DDNS SERVICE

To take advantage of the free DDNS service provided by Middle Atlantic Products, please contact customer service at 1-800-266-7225.

For additional information refer to I-00468 RackLink Owner Manual.

This can be found at <http://www.middleatlantic.com/Racklink>

Guide de configuration du module RackLink pour ECB2S-RLNK & ECB2SP-RLNK



Réseau – RJ-45 :

Connectez l'appareil à votre réseau à l'aide d'un câble standard de catégorie 5 ou supérieure.

RS-232: Si la connexion à un système de contrôle est réalisée à l'aide d'un port RS-232, vous devez utiliser un câble modem nul femelle/femelle. (L'adresse IP par défaut est 192.168.1.200.)

Contrôle de sortie d'état – contact sec : peut être ouvert ou fermé via l'interface utilisateur.

Contrôle de sortie locale – Bloc 2 Sortie d'interrupteur pour le bloc 2 permettant la commande locale de l'unité à des fins de diagnostic.

Réinitialiser : protection de circuit supplémentaire de 20 A réinitialisable. Située sur le côté droit du module d'alimentation.

INSTALLATION DU LOGICIEL DE DÉCOUVERTE DES PÉRIPHÉRIQUES

1. Téléchargez et lancez l'outil de découverte du RackLink sur un ordinateur connecté au réseau sur lequel le RackLink est relié. Les fichiers peuvent être téléchargés à l'adresse <http://www.middleatlantic.com/Racklink/>. Le chemin d'installation par défaut est C:\Program Files\Middle Atlantic Products\RackLink Discovery\. Cet emplacement peut être changé pour un emplacement d'installation différent.
2. Suivez les étapes jusqu'à ce que l'outil de découverte des périphériques soit lancé.
3. Une fois lancé, l'outil de découverte des périphériques reconnaîtra tous les appareils RackLink sur le même sous-réseau.
4. Localisez votre appareil afin de réaliser les actions suivantes :
 - Cliquez sur le contrôle de l'appareil pour configurer l'accès à l'interface Web. L'identifiant ainsi que le mot de passe sont « admin ». Une fois identifié, vous pouvez définir les attributs de l'appareil dans l'onglet de configuration.

FONCTIONNEMENT DE L'INTERFACE

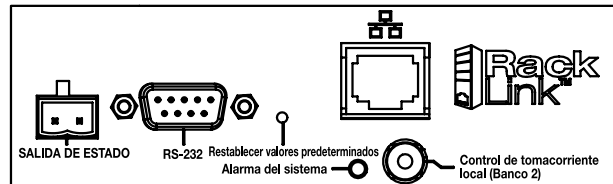
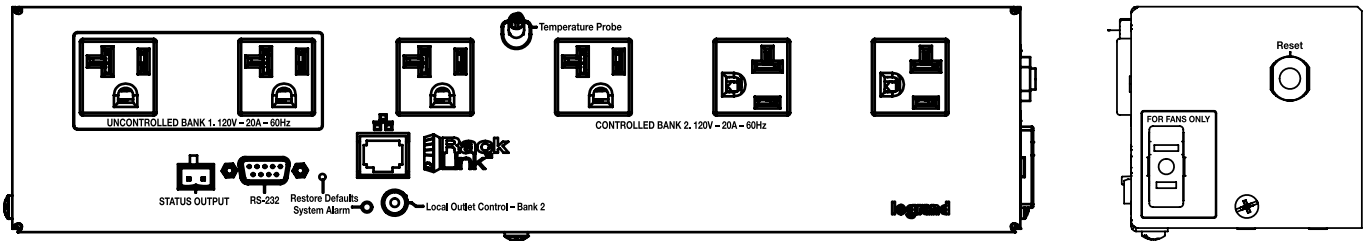
Référez-vous à I-00468 pour tous les détails de fonctionnement. (REMARQUE : des informations importantes concernant la mise à niveau du micrologiciel sont à l'arrière de ce document.)

SERVICE DDNS

Pour profiter du service DDNS gratuit fourni par les produits Middle Atlantic, veuillez contacter le service client au 1-800-266-7225.

Pour plus d'informations, référez-vous au Manuel du module RackLink I-00468.
Ce document est disponible à l'adresse <http://www.middleatlantic.com/Racklink>.

Guía de instalación del módulo RackLink para los modelos ECB2S-RLNK y ECB2SP-RLNK.



Conector de red RJ-45:

Conecte el dispositivo a la red con un cable estándar categoría 5 o superior.

RS-232: Si se conecta a un sistema de control mediante el puerto RS-232, necesitará un cable de módem nulo hembra-hembra. (La dirección IP predeterminada es 192.168.1.200).

Salida de estado para el control del contacto seco: Puede abrirse o cerrarse a través de la interfaz de usuario.

Control de los tomacorrientes locales del banco 2 Controla los tomacorrientes del banco 2 y permite un control local de la unidad para fines de diagnóstico.

Restablecimiento: Protección complementaria de 20 A con restablecimiento. Ubicada a la derecha del módulo de alimentación.

INSTALACIÓN DEL SOFTWARE DE DETECCIÓN DE DISPOSITIVOS

1. Descargue y ejecute Racklink Discovery Utility en una computadora conectada a la red en la que está el dispositivo RackLink. Los archivos pueden descargarse desde <http://www.middleatlantic.com/Racklink/>. La ruta de instalación predeterminada es C:\Archivos de Programa\Middle Atlantic Products\RackLink Discovery\. Esta ubicación puede cambiarse por otra.
2. Siga los pasos hasta que se ejecute Device Discovery Tool.
3. Cuando se ejecute, Device Discovery Tool detectará todos los dispositivos RackLink que estén en la misma subred.
4. Encuentre su dispositivo y haga lo siguiente:
 - Haga clic en Device control (Control de dispositivos) para configurar el acceso a la interfaz web. El nombre de usuario y la contraseña predeterminados son admin/admin.
Una vez que inicie sesión, puede configurar los atributos del dispositivos en la pestaña Setup (Configuración).

FUNCIONAMIENTO DE LA INTERFAZ

Consulte I-00468 para obtener todas las instrucciones de uso. (NOTA: hay información importante sobre la actualización del firmware en la parte posterior de este documento).

SERVICIO DDNS

Para aprovechar el servicio DDNS gratuito que ofrece Middle Atlantic Products, póngase en contacto con Atención al cliente al 1-800-266-7225.

Para obtener más información, consulte el documento I-00468 Manual del propietario de RackLink. Este documento puede consultarse en <http://www.middleatlantic.com/Racklink>

TROUBLESHOOTING • DÉPANNAGE • SOLUCIÓN DE PROBLEMAS

Forgotten Password: Press the Restore Defaults button on the device. This will default the login to admin and the password to admin. (Please note that pressing this button will also default the device to use DHCP)

Mot de passe oublié : Appuyez sur le bouton « Restore Defaults » (rétablir les réglages par défaut) de l'appareil. Cela rétablira l'identifiant ainsi que le mot de passe par défaut à « admin ». (Veuillez noter qu'en appuyant sur ce bouton, l'appareil utilisera à nouveau le protocole DHCP.)

Olvido de contraseña: Presione el botón Restore Defaults (Restablecer valores predeterminados) del dispositivo. Esto restablecerá el nombre de usuario y la contraseña a sus valores predeterminados (admin/admin). (Tenga en cuenta que presionar este botón también restablece el dispositivo al uso de DHCP).

Cannot Access User Interface: Check to see if you can access a general web-page. Ensure the green LED on the Ethernet port is on solid and the yellow LED is blinking.

Impossible d'accéder à l'interface utilisateur : Vérifiez que vous pouvez accéder à une page Web générale. Assurez-vous que la DEL verte sur le port Ethernet est allumée en continu et que la DEL jaune clignote.

No se puede acceder a la interfaz de usuario: Verifique si puede acceder a una página web genérica. Asegúrese de que el LED verde del puerto Ethernet esté encendido continuamente y el LED amarillo parpadee.

Unit Will Not Operate After Firmware Upgrade: Contact Middle Atlantic Tech Support at 1-800-266-7225.

L'unité ne fonctionne pas après une mise à niveau du micrologiciel : Contactez l'assistance technique de Middle Atlantic au 1-800-266-7225.

La unidad no funciona luego de una actualización de firmware: Póngase en contacto con el soporte técnico de Middle Atlantic al 1-800-266-7225.

RackLink Not Receiving Power: Confirm the units circuit breaker is in the on position and reset the supplementary circuit protection. Plug another device into the receptacle that the RackLink device is plugged into and see if that unit is receiving power.

Le RackLink n'est pas alimenté : Vérifiez que le disjoncteur de l'unité est en position allumée et réinitialisez la protection de circuit supplémentaire. Branchez un autre appareil dans le réceptacle dans lequel le RackLink est branché et regardez si cette unité est alimentée.

El dispositivo RackLink no recibe alimentación: Verifique que el disyuntor del circuito esté encendido y restablezca la protección complementaria. Enchufe otro dispositivo en el tomacorriente al que está enchufado el dispositivo RackLink y vea si esa unidad recibe alimentación.

No: 1012450 0214



860.233.6251
1.877.BY.LEGRAND
www.legrand.us
www.legrand.ca

© Copyright 2014 Legrand All Rights Reserved.
© Copyright 2014 Tous droits réservés Legrand.
© Copyright 2014 Legrand Todos los derechos reservados.

