

Manual Del Usuario
MONITOR IPS LED
(MONITOR LED*)

***Los monitores LED de LG son monitores LCD con iluminación posterior LED.**

Lea la información de seguridad atentamente antes de utilizar el producto.

Lista de modelos de monitor LED IPS (monitor LED)

29UM69G

34UM69G

CONTENIDO

3 LICENCIA

4 MONTAJE Y PREPARACIÓN

- 4 Componentes del producto
- 5 Software y controladores compatibles
- 6 Descripción de botones y componentes
 - 6 - Cómo utilizar el Botón Joystick
- 7 Conector de entrada
- 8 Transporte y elevación del monitor
- 9 Instalación del monitor
 - 9 - Montaje de la base del soporte
- 10 Instalación del monitor
 - 10 - Montaje de la base del soporte
 - 11 - Usando el soporte del cable
 - 12 - Instalación encima de una mesa
 - 13 - Ajuste del ángulo
 - 14 - Ajuste de la altura del soporte
 - 15 - Uso del cable de anclaje Kensington
 - 16 - Desmontaje de la base y del cuerpo del soporte
 - 16 - Instalación de la placa de montaje en pared
 - 16 - Instalación en una pared

18 USO DEL MONITOR

- 18 Conexión a un PC
 - 18 - Conexión HDMI
 - 18 - Conexión DisplayPort
 - 19 - Conexión USB-C
- 19 Conexión a dispositivos AV
 - 19 - Conexión HDMI
- 20 Conexión a dispositivos externos
 - 20 - Conexión de auriculares

21 CONFIGURACIÓN DE USUARIO

- 21 Activación del menú principal
 - 21 - Opciones del menú principal
- 22 Configuración de usuario
 - 22 - Configuración de menú

27 SOLUCIÓN DE PROBLEMAS

29 ESPECIFICACIONES

- 29 29UM69G
- 30 34UM69G
- 31 Modo admitido de fábrica (Preset Mode, PC)
 - 31 HDMI / DP Normal / USB-C
 - 31 HDMI / DP / USB-C Timing (Video)
- 31 LED de alimentación

LICENCIA

Cada modelo tiene licencias diferentes. Para obtener más información acerca de la licencia, visite www.lg.com.



Los términos HDMI y HDMI High-Definition Multimedia Interface y el logotipo de HDMI son marcas registradas de HDMI Licensing LLC en EE. UU. y otros países.



VESA, el logotipo de VESA, el logotipo de cumplimiento de DisplayPort y el logotipo de cumplimiento de DisplayPort para fuentes en modo dual son marcas comerciales registradas de Video Electronics Standards Association.

La siguiente información solo se aplicará a los monitores que hayan sido vendidos en el mercado europeo y que necesiten cumplir con la normativa ErP:

* Este monitor está configurado para que se apague automáticamente a las 4 horas después de haberlo encendido, si no hay ninguna otra configuración.

* Para desactivar esta configuración, cambie la opción a 'Off' en el menú OSD del "Automatic Standby(Stand-by automático)":

MONTAJE Y PREPARACIÓN

Componentes del producto

Compruebe que todos los componentes se encuentren incluidos en la caja antes de utilizar el producto. En caso de que falte algún componente, póngase en contacto con la tienda donde adquirió el producto. Tenga en cuenta que el producto y los componentes pueden tener un aspecto distinto a los que se muestran en este manual.



Tarjeta/CD (manual de usuario)



Cable de alimentación
(Dependiendo del país)



Adaptador ca/cc
(Dependiendo del país)

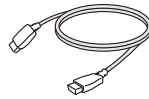
o



Adaptador ca/cc
(Dependiendo del país)



Cable Display Port
(Este cable no se incluye en todos los países).



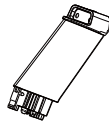
HDMI Cable
(Este cable no se incluye en todos los países).



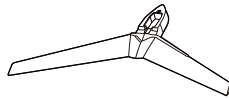
USB C-C cable
(Este cable no se incluye en todos los países).



29UM69G



Cuerpo del soporte



Base del soporte



El soporte del cable

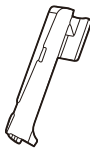


Tapa de los tornillos

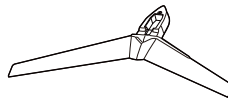


2 tornillos

34UM69G



Cuerpo del soporte



Base del soporte



El soporte del cable



PRECAUCIÓN

- Use siempre componentes originales para garantizar su seguridad y un rendimiento óptimo del producto.
- La garantía del producto no cubre los daños o lesiones causados por el uso de elementos falsificados.
- Se recomienda utilizar los componentes suministrados.
- Si utiliza cables genéricos que no estén certificados por LG, es posible que no vea la pantalla o que la imagen tenga ruido.



NOTA

- Tenga en cuenta que los componentes pueden tener un aspecto distinto a los que se muestran en este manual.
- Toda la información y las especificaciones de este manual pueden modificarse sin previo aviso con el fin de mejorar el rendimiento del producto.
- Para adquirir accesorios opcionales, diríjase a una tienda de electrónica o a un sitio de compra en línea. También puede ponerse en contacto con el establecimiento donde haya adquirido el producto.

Software y controladores compatibles

Compruebe el software y los controladores compatibles con su producto y consulte los manuales en el CD incluido en el paquete del producto.

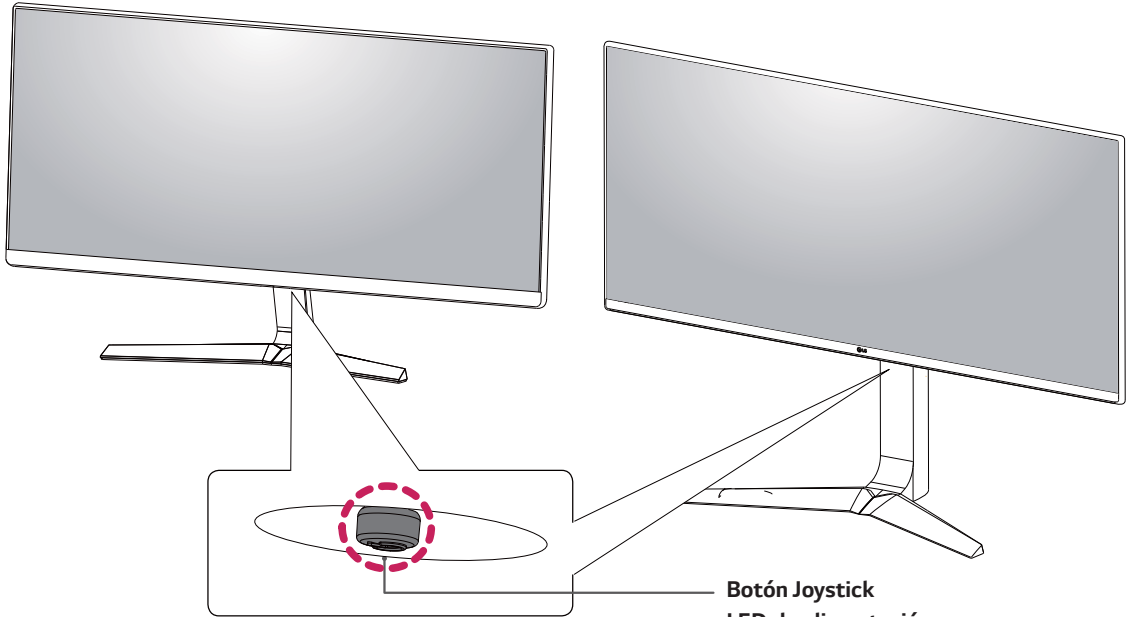
Software y controladores	Prioridad de instalación	29UM69G/34UM69G
Controlador del monitor	Recomendado	0
OnScreen Control	Recomendado	0

- Obligatorio y recomendado: puede descargar e instalar la versión más reciente desde el CD incluido o desde el sitio web de LGE (www.lg.com).

Descripción de botones y componentes

29UM69G

34UM69G



- Botón Joystick**
LED de alimentación
- **Encendido:** monitor encendido
 - **Apagado:** monitor apagado

Cómo utilizar el Botón Joystick

Puede controlar fácilmente las funciones del monitor pulsando el Botón Joystick moviéndolo a la izquierda o la derecha con el dedo.

Funciones básicas

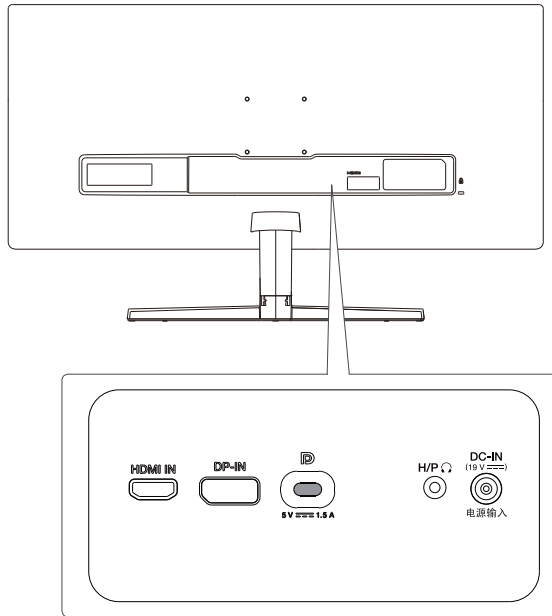
		Encender	Pulse el Botón Joystick una vez con el dedo para encender el monitor.
		Apagar	Mantenga pulsado el Botón Joystick una vez con el dedo para apagar el monitor.
		Control de volumen	Puede controlar el volumen moviendo el Botón Joystick a la izquierda o la derecha.

NOTA

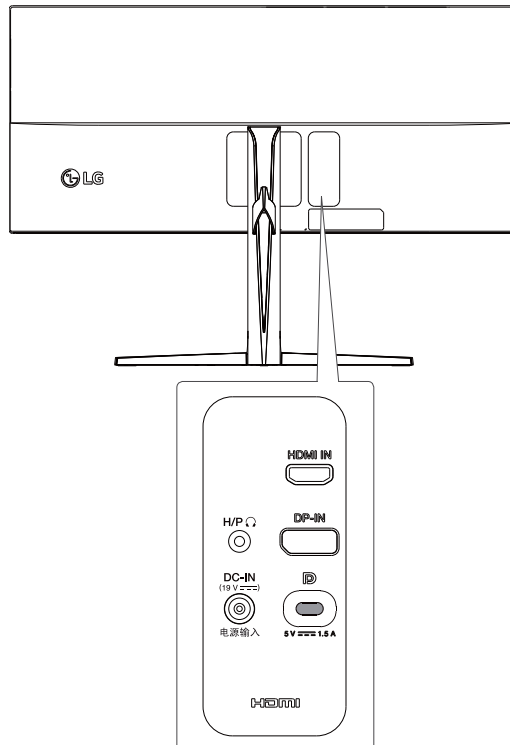
- El Botón Joystick se encuentra en la parte inferior del monitor.

Conector de entrada

29UM69G



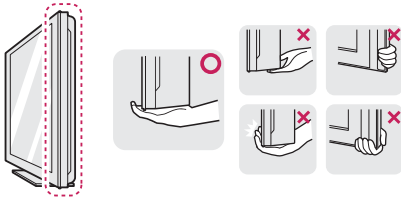
34UM69G



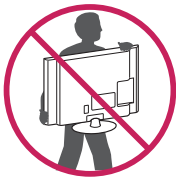
Transporte y elevación del monitor

Antes de levantar o mover el monitor, siga estas instrucciones para evitar rayar o dañar el monitor, y transportarlo de manera segura, independientemente del tamaño y forma que tenga.

- Se recomienda colocar el monitor en su caja o envolverlo con el material de embalaje original antes de intentar moverlo.
- Antes de levantar o mover el monitor, desenchufe el cable de alimentación y los demás cables.
- Sujete con firmeza la parte superior e inferior del marco del monitor. No lo haga solamente sujetando la pantalla.



- Al sostener el monitor, la pantalla debería orientarse hacia el lado contrario al que se encuentra usted para evitar rayarla.

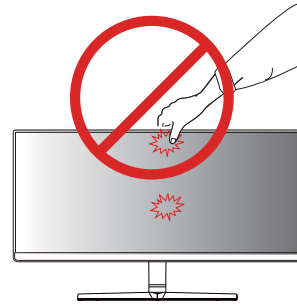


- Cuando mueva el monitor, evite que el producto sufra golpes o vibraciones fuertes.
- Al transportar el monitor, manténgalo en vertical, nunca lo gire hacia uno de sus lados ni lo incline lateralmente.

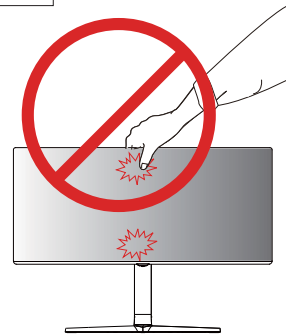
⚠ PRECAUCIÓN

- En la medida de lo posible, procure no tocar la pantalla del monitor. Podría dañar la pantalla o algunos de los píxeles empleados para crear las imágenes.

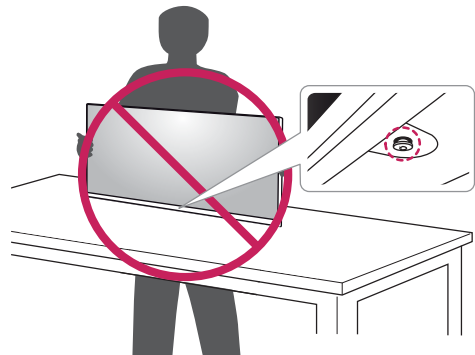
29UM69G



34UM69G



- Si utiliza el panel del monitor sin la base del soporte, su botón joystick podría provocar que el monitor se vuelva inestable y caiga, lo que podría producir lesiones a personas o daños en el monitor. Además, esto podría causar un mal funcionamiento del botón joystick.

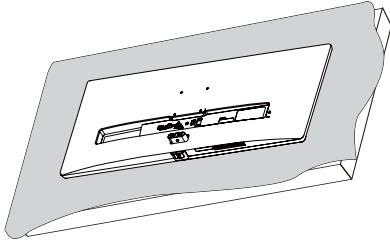


Instalación del monitor

Montaje de la base del soporte

29UM69G

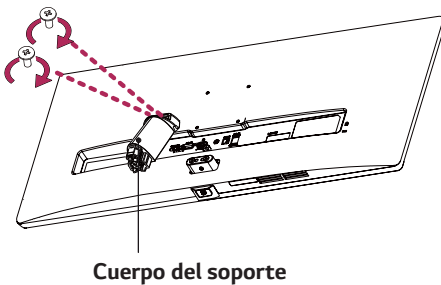
- 1 Coloque la pantalla hacia abajo.



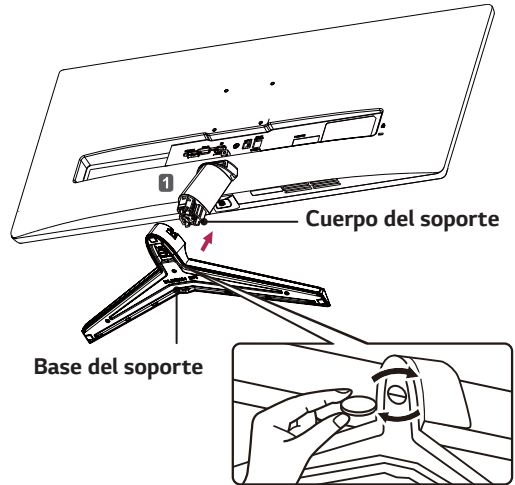
⚠ PRECAUCIÓN

- Para evitar que la pantalla se raye, cubra su superficie con una tela suave.

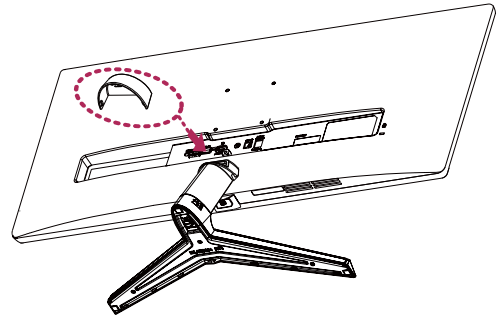
- 2 Compruebe la dirección del **cuerpo del soporte** (parte delantera y posterior) y, a continuación, móntelo en la articulación del soporte.



- 3
 - 1 Pegue el **Base del soporte** al **Cuerpo del soporte**.
 - 2 Apriete bien el tornillo a la derecha.



- 4 Fije la **Tapa de los tornillos**.



⚠ PRECAUCIÓN

Si los tornillos se aprietan demasiado fuerte, el monitor podría sufrir daños. La garantía del producto no cubre los daños causados por este motivo.

⚠ PRECAUCIÓN

Esto puede hacerle un daño a su pie del soporte, por eso, ser cuidadoso.

! NOTA

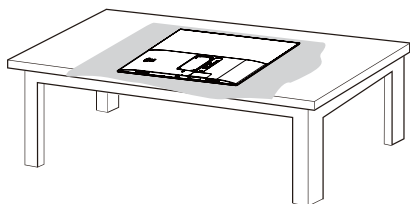
- Podrá desmontar el soporte invirtiendo el orden de montaje.

Instalación del monitor

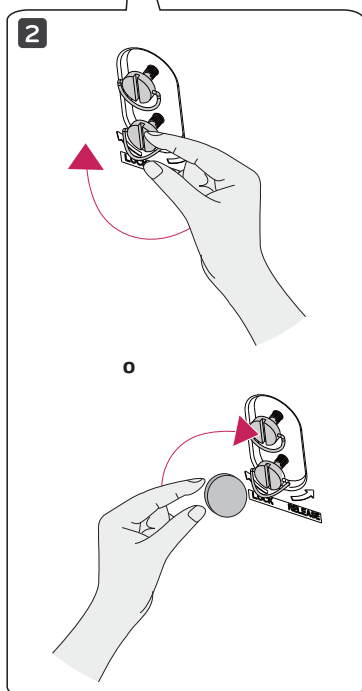
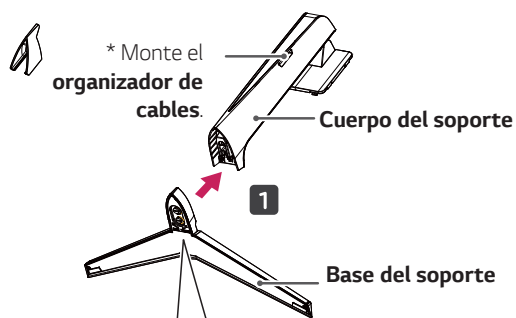
Montaje de la base del soporte

34UM69G

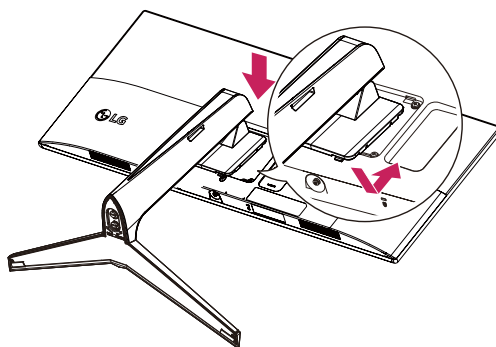
- 1 Por favor, ponga un trapo suave en una mesita o caja para proteger la pantalla del monitor.
Por favor, ponga el monitor encima del trapo suave con la pantalla mirando hacia abajo.



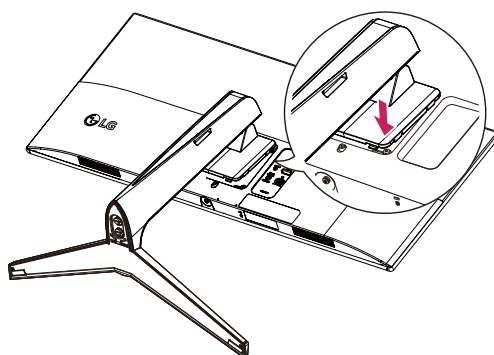
- 2 Junte la Cabezal con el Cuerpo del soporte.



3

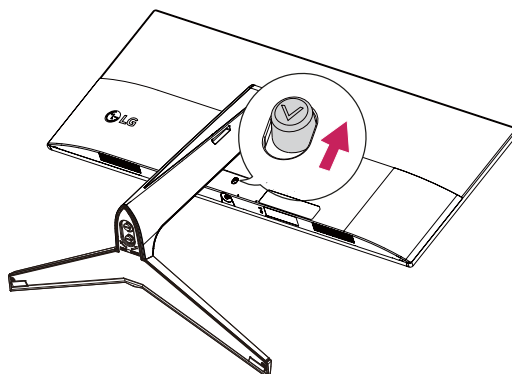


4



NOTA

- Apriete el aparato hasta que el botón llegue a la parte superior.





PRECAUCIÓN

- Las ilustraciones de este documento representan los procedimientos más habituales, por lo que podrían diferir del producto real.
- No transporte el monitor boca abajo sujetándolo únicamente por la base del soporte. El monitor podría separarse del soporte, caer y provocar lesiones personales.
- Cuando levante o mueva el monitor, no toque la pantalla. Si se ejerce fuerza en la pantalla, podría dañarse.
- No aplique sustancias extrañas (aceites, lubricantes, etc.) en las piezas con tornillos al montar el producto. (Si lo hace, puede dañar el producto).
- Si los tornillos se aprietan demasiado fuerte, el monitor podría sufrir daños. La garantía del producto no cubre los daños causados por este motivo.



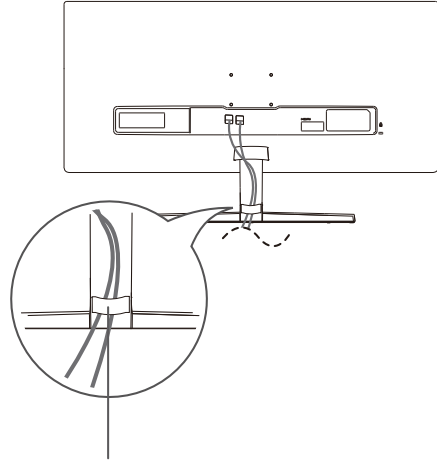
NOTA

- Podrá desmontar el soporte invirtiendo el orden de montaje.

Usando el soporte del cable

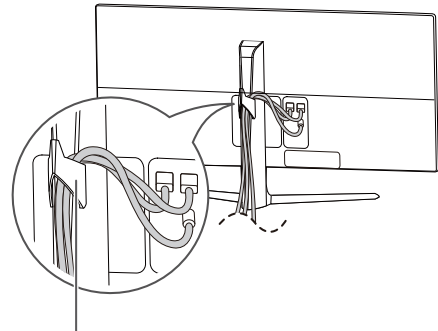
Organice los cables utilizando el organizador de cables como se indica en la ilustración.

29UM69G



El soporte del cable

34UM69G

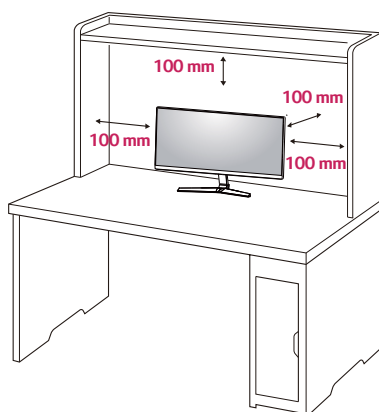


El soporte del cable

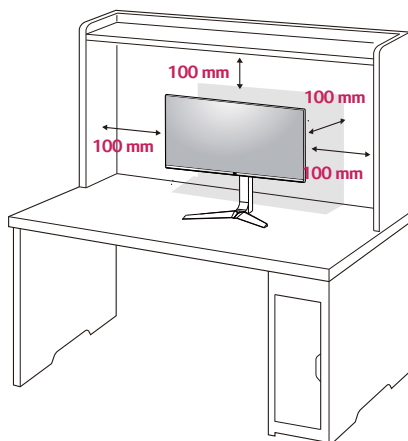
Instalación encima de una mesa

- 1 Levante el monitor y colóquelo encima de una mesa en posición vertical.
Instálelo a una distancia mínima de **100 mm** de la pared para permitir una ventilación adecuada.

29UM69G

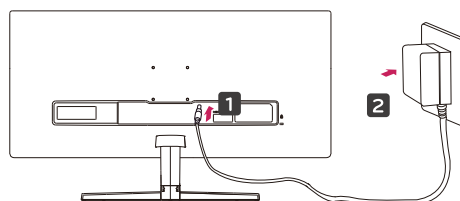


34UM69G

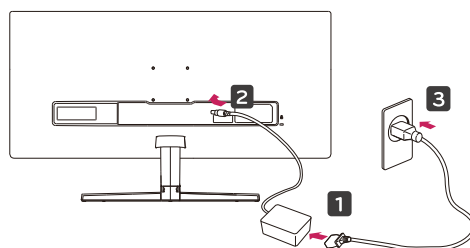


- 2 Conecte el cable de Alimentación al monitor y luego enchufe el cable de alimentación a la toma de corriente.

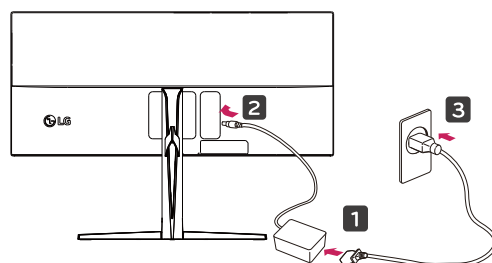
29UM69G



o



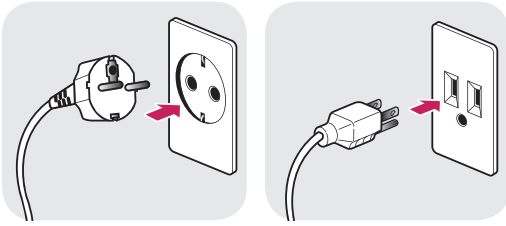
34UM69G



- 3 Pulse el Botón Joystick de la parte inferior del monitor para encender éste.

⚠ PRECAUCIÓN

- Desenchufe el cable de alimentación antes de mover o instalar el monitor. Existe riesgo de descarga eléctrica.

Precauciones al conectar el cable de alimentación

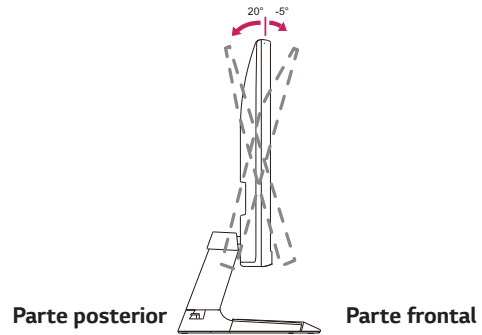
100-240 V ~

- Asegúrese de utilizar el cable de alimentación que se incluye con el producto y conéctelo a una toma de pared con conexión a tierra.
- Si necesita otro cable de alimentación, póngase en contacto con el distribuidor local o con la tienda minorista más cercana.

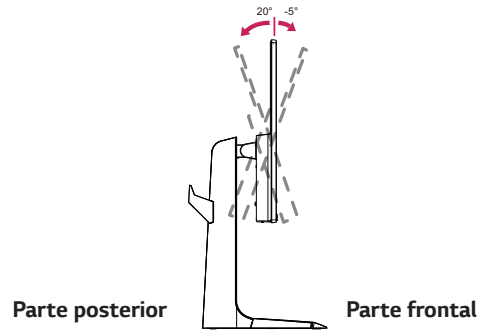
Ajuste del ángulo

- 1 Coloque el monitor en posición vertical, montado sobre la base del soporte.
- 2 Ajuste bien el ángulo de la pantalla. El ángulo de la pantalla puede ajustarse hacia adelante o hacia atrás, para conseguir una experiencia de visión lo más cómoda posible.

29UM69G



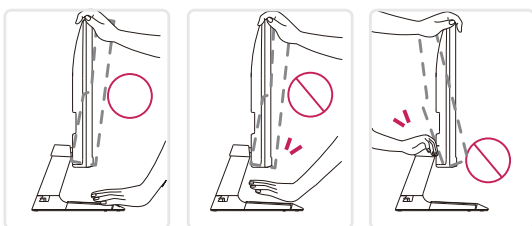
34UM69G



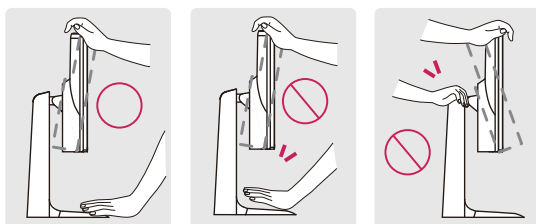
! ADVERTENCIA

- Para evitar que se produzcan lesiones en los dedos al ajustar la pantalla, no sujete la parte inferior del marco del monitor como se muestra a continuación.

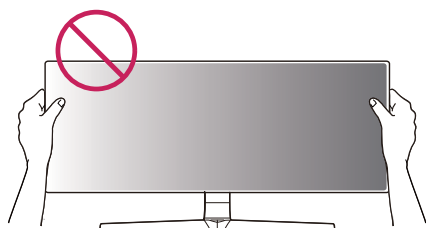
29UM69G



34UM69G



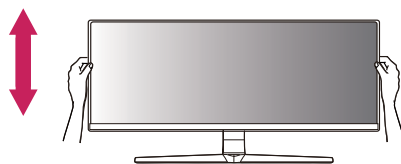
- Tenga cuidado de no tocar ni presionar el área de la pantalla al ajustar el ángulo del monitor.



Ajuste de la altura del soporte

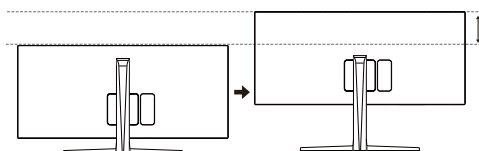
34UM69G

- 1 Sujete el monitor firmemente con ambas manos.



- 2 La altura se puede ajustar hasta a **120,0 mm**.

120,0 mm



! ADVERTENCIA

34UM69G

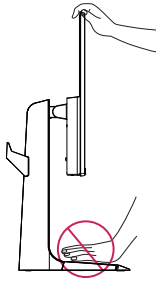


- Al ajustar la altura de la pantalla, no coloque la mano en el cuerpo del soporte para evitar lesiones en los dedos.

! ADVERTENCIA

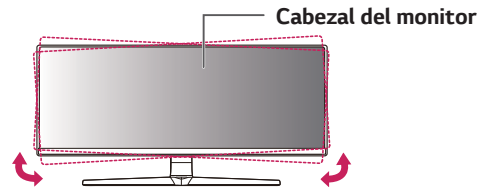
- Tenga cuidado al girar el monitor si el cable está conectado.
- Para evitar que se produzcan lesiones al girar la pantalla, no coloque los dedos entre la pantalla y la base del soporte.

34UM69G



! NOTA

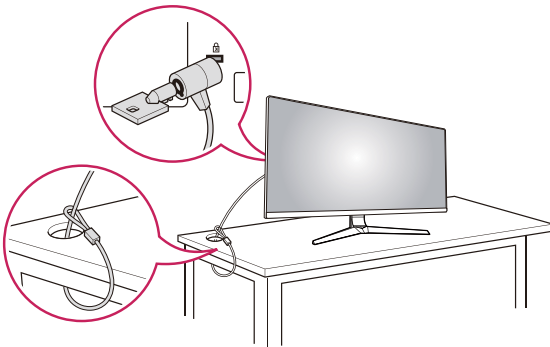
- El lado izquierdo o derecho de la parte superior del monitor puede girar ligeramente hacia arriba o hacia abajo (hasta 3°). Ajuste el nivel horizontal de la parte superior del monitor.



Uso del cable de anclaje Kensington

El conector del sistema de seguridad Kensington se encuentra en la parte posterior del monitor. Para obtener más información sobre su instalación y uso, consulte el manual del usuario del cable de anclaje Kensington, o visite el sitio web <http://www.kensington.com>.

Conecte el cable del sistema de seguridad Kensington entre el monitor y la mesa.



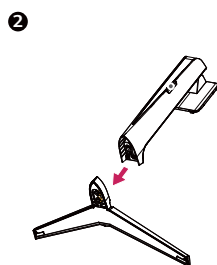
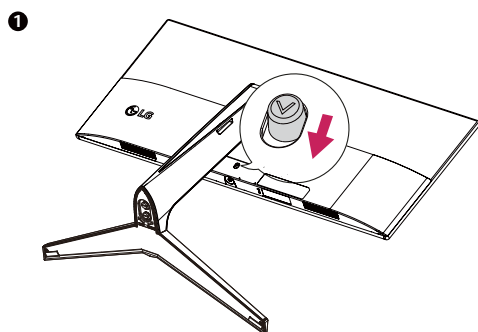
! NOTA

- El uso del cable de anclaje Kensington es opcional. Puede adquirir los accesorios en cualquier tienda de electrónica.

Desmontaje de la base y del cuerpo del soporte

34UM69G

- 1 Coloque la pantalla del monitor boca abajo. Para evitar que la pantalla se raye, cubra su superficie con una tela suave.
- 2 Retire el soporte del monitor pulsando el botón en la parte inferior central de la parte trasera del monitor.



Instalación de la placa de montaje en pared

Este monitor admite la especificación de la placa de montaje en pared estándar o dispositivos compatibles.

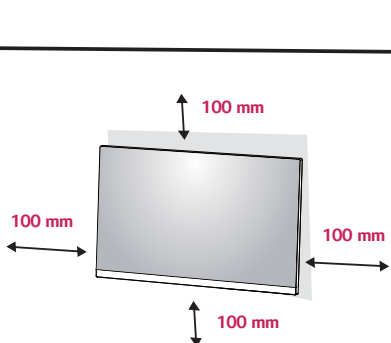
- 1 Coloque la pantalla hacia abajo. Para evitar que la pantalla se raye, cubra su superficie con una tela suave.
- 2 Coloque la placa de montaje en pared sobre el monitor y alinéela con los orificios para tornillos.
- 3 Apriete los cuatro tornillos para fijar la placa al monitor con un destornillador.

! NOTA

- La placa de montaje en pared se vende por separado.
- Para obtener más información sobre su instalación, consulte la guía de instalación de la placa de montaje en pared.
- Al montar la placa de montaje en pared, no presione con demasiada fuerza, ya que esto podría producir daños en la pantalla del monitor.

Instalación en una pared

Instale el monitor a una distancia mínima de 100 mm de la pared y deje unos 100 mm de espacio en cada lado del monitor para permitir una ventilación adecuada. Puede obtener instrucciones de instalación detalladas en cualquier tienda minorista. Consulte el manual para montar e instalar un soporte de montaje en pared con inclinación.

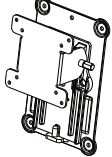


Si instala el monitor en una pared, fije un soporte de montaje en pared (opcional) en la parte trasera del monitor.

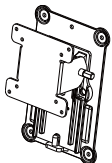
Asegúrese de que el soporte de montaje en pared esté bien fijado al monitor y a la pared.

- 1 Si se utiliza el tornillo más largo que lo permitido por el estándar, el interior del monitor puede estar dañado.
- 2 LG no asume la responsabilidad ninguna por el daño y la caída del producto producida por el uso del tornillo inadecuado.

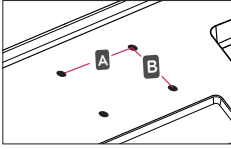
29UM69G

Montaje de pared (A x B)	75 x 75
Tornillo estándar	M4 x L10
Número de tornillos	4
Placa de montaje en pared (opcional)	RW120 

34UM69G

Montaje de pared (A x B)	100 x 100
Tornillo estándar	M4 x L10
Número de tornillos	4
Placa de montaje en pared (opcional)	RW120 

- Montaje de pared (A x B)

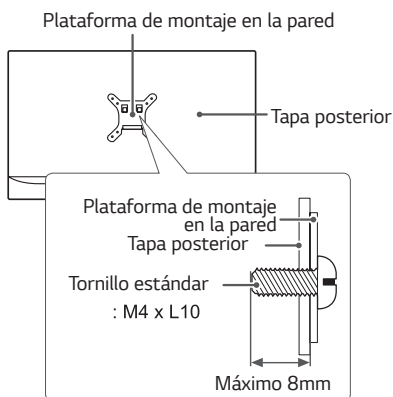


⚠ PRECAUCIÓN

- Desenchufe el cable de alimentación antes de mover o instalar el monitor para evitar que se produzcan descargas eléctricas.
- Si el monitor se instala en el techo o en una pared inclinada, el monitor puede caerse y provocar lesiones. Utilice el soporte de montaje en pared original de LG. Para obtener más información, póngase en contacto con la tienda más cercana o con un instalador cualificado.
- Si los tornillos se aprietan demasiado fuerte, el monitor podría sufrir daños. La garantía del producto no cubre los daños causados por este motivo.
- Utilice el soporte de montaje en pared y los tornillos conformes al estándar VESA. La garantía del producto no cubre los daños causados por el uso o uso indebido de componentes inadecuados.
- La longitud de los tornillos de la superficie exterior de la tapa posterior deberían ser de menos de 8mm.

! NOTA

- Utilice los tornillos especificados por el estándar VESA.
- El kit de montaje en pared incluye una guía de instalación y todas las piezas necesarias.
- El soporte de montaje en pared es opcional. Puede adquirir los accesorios en cualquier tienda minorista.
- La longitud de los tornillos puede variar en función del soporte de montaje en pared. Asegúrese de utilizar tornillos con la longitud correcta.
- Para obtener más información, consulte el manual del usuario del soporte de montaje en pared.



USO DEL MONITOR

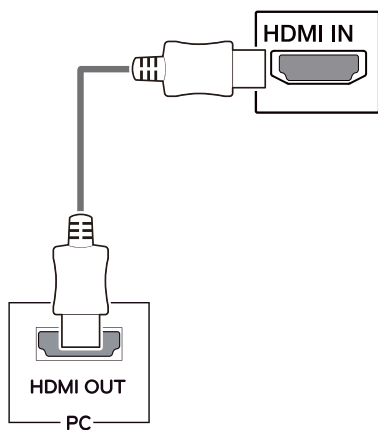
Conexión a un PC

- Este monitor admite la función Plug and Play*.
- * Plug and Play: una función que permite conectar un dispositivo al ordenador sin tener que reconfigurar nada ni instalar ningún controlador manualmente.

Conexión HDMI

Transmite las señales de audio y vídeo digitales de un PC y dispositivos AV al monitor. Conecte el PC y el dispositivo AV al monitor con el cable HDMI como se muestra a continuación.

Pulse el botón de menú y, a continuación, seleccione la opción de entrada en el menú de entrada.

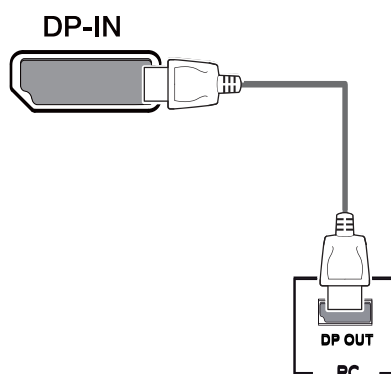


! NOTA

- Si utiliza un PC con HDMI, se puede producir un problema de compatibilidad.
- Utilice un cable certificado con el logotipo HDMI. Si no utiliza un cable HDMI certificado, es posible que la pantalla no se muestre o que se produzca un error de conexión.
- Tipos de cable HDMI recomendados
 - Cable HDMI[®]/TM de alta velocidad
 - Cable HDMI[®]/TM de alta velocidad con Ethernet

Conexión DisplayPort

Transmite las señales de audio y vídeo digitales de un PC al monitor. Conecte el PC al monitor mediante el cable Displayport como se muestra a continuación. Pulse el botón de menú y, a continuación, seleccione la opción de entrada en el menú de entrada.



! NOTA

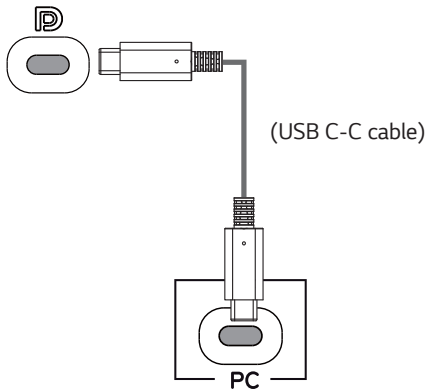
- Puede que no haya salida de vídeo o audio en función de la versión de DP del PC.
- Si utiliza cables genéricos que no estén certificados por LG, es posible que no vea la pantalla o que la imagen tenga ruido.

Conexión USB-C

Trasmite vídeo digital y señales de audio desde su PC al monitor.

Conecte el monitor a su PC utilizando el cable USB-C como se muestra en la imagen de más abajo.

Pulse el botón de menú y, a continuación, seleccione la opción de entrada en el menú de entrada.



! NOTA

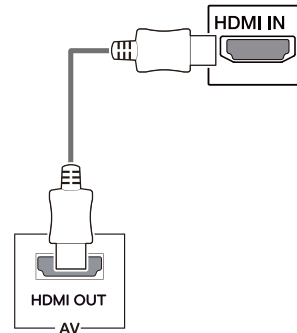
- El Modo Alternativo DP (DP sobre USB-C) son compatibles a través del Puerto USB-C.
- Las aplicaciones podrían no funcionar correctamente dependiendo de las especificaciones y del entorno del aparato conectado.
- El Puerto USB-C no proporciona potencia al Monitor. Utilice el Adaptador suministrado junto con el Monitor.

Conexión a dispositivos AV

Conexión HDMI

Trasmite las señales de audio y vídeo digitales de un PC y dispositivos AV al monitor. Conecte el PC y el dispositivo AV al monitor con el cable HDMI como se muestra a continuación.

Pulse el botón de menú y, a continuación, seleccione la opción de entrada en el menú de entrada.



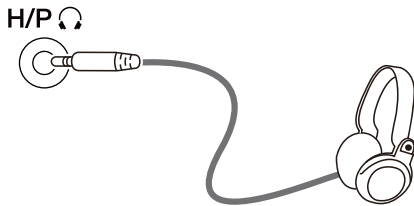
! NOTA

- Utilice un cable certificado con el logotipo HDMI. Si no utiliza un cable HDMI certificado, es posible que la pantalla no se muestre o que se produzca un error de conexión.
- Tipos de cable HDMI recomendados
 - Cable HDMI[®]/TM de alta velocidad
 - Cable HDMI[®]/TM de alta velocidad con Ethernet

Conexión a dispositivos externos

Conexión de auriculares

Conecte periféricos al monitor a través de la toma de auriculares. Realice la conexión como se muestra a continuación.



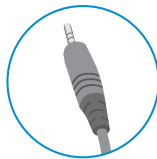
(se vende por separado)

! NOTA

- Los dispositivos periféricos se venden por separado.
- Si utiliza auriculares con clavija en ángulo, pueden surgir problemas a la hora de conectar otro dispositivo externo al monitor. Por lo tanto, se recomienda el uso de auriculares con clavija recta.



En ángulo



Recto

- En función de los ajustes de audio del PC y del dispositivo externo, la función de los auriculares y los altavoces puede estar limitada.

CONFIGURACIÓN DE USUARIO

Activación del menú principal

- 1 Pulse el Botón Joystick en la parte inferior del monitor.
- 2 Mueva el Botón Joystick hacia arriba o abajo (▲/▼) y a la izquierda o la derecha (◀/▶) para establecer las opciones.
- 3 Pulse el Botón Joystick una vez más para salir del menú principal.



Botón	Estado del menú	Descripción
	Menú principal desactivado	Permite activar el menú principal.
	Menú principal activado	Permite salir del menú principal. (Si mantiene pulsado el botón, puede apagar el monitor en cualquier momento, incluso cuando la función OSD está activada).
	◀ Menú principal desactivado	Permite ajustar el nivel de volumen del monitor.
	◀ Menú principal activado	Permite acceder a la función Entrada .
	▶ Menú principal desactivado	Permite ajustar el nivel de volumen del monitor.
	▶ Menú principal activado	Permite acceder a las funciones de Menu .
	▲ Menú principal desactivado	Muestra información en la entrada actual.
	▲ Menú principal activado	Permite apagar el monitor.
	▼ Menú principal desactivado	Muestra información en la entrada actual.
	▼ Menú principal activado	Introduce las características del Juego .

Opciones del menú principal



Menú principal	Descripción
Menu	Permite configurar los ajustes de la pantalla.
Modo Juego	Usted puede cambiar el Modo de Imagen al modo juego.
Entrada	Ajusta el modo de entrada.
Apagar	Permite apagar el monitor.
Salir	Permite salir del menú principal.

Configuración de usuario

Configuración de menú

- 1 Para acceder al menú OSD, pulse el botón joystick en la parte inferior del monitor y, a continuación, acceda al Menu.
- 2 Configure las opciones moviendo el botón joystick arriba, abajo, a la izquierda y a la derecha.
- 3 Para volver al menú superior o establecer otros elementos de menú, mueva el Botón Joystick hacia ◀ o pulse (⊙ / OK [ACEPTAR]).
- 4 Si desea salir del menú OSD, mueva el Botón Joystick hacia ◀ hasta salir.
 - Cuando acceda al menú, aparecerán instrucciones sobre cómo se utiliza el botón en la esquina inferior derecha de la pantalla.



Ajustes Rápidos



Entrada



Imagen



Sonido



General





PRECAUCIÓN


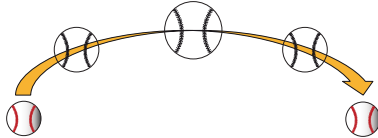
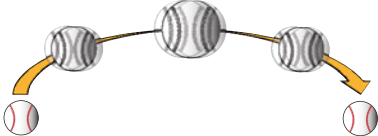

- Es posible que el menú en pantalla (OSD) del monitor no coincida exactamente con el de las imágenes incluidas en este manual.

Cada una de las opciones se describe a continuación.

Menu > Ajustes Rápidos	Descripción	
Brillo	Ajusta el contraste de color y el brillo de la pantalla.	
Contraste		
Volumen	Permite ajustar el nivel de volumen.	
	NOTA <ul style="list-style-type: none"> • Puede ajustar Silencio o Habilitar sonido moviendo el botón del joystick hacia ▼ en el menú Volumen. 	
MaxxAudio	On	MaxxAudio® de Waves, receptor del premio Technical GRAMMY Award® es un juego de herramientas de sonido de calidad de estudio para una experiencia de sonido superior.
	Off	Desactiva la función MaxxAudio.



Menu > Entrada	Descripción	
Lista de entradas	Permite seleccionar el modo de entrada.	
Relación de aspecto	Ajusta la proporción de la pantalla.	
	ancho completo	Muestra el vídeo en pantalla panorámica, con independencia de la entrada de señal de vídeo.
	Original	Muestra el vídeo según la proporción de la señal de entrada.
	Cine1	Amplía la pantalla con el formato 21:9. (a 1080p)
	Cine2	Amplía la pantalla con el formato 21:9, incluida la zona cuadrada negra inferior para subtítulos. (a 1080p)
	NOTA <ul style="list-style-type: none"> • El resultado será el mismo para las opciones de Ancho y Original, con la resolución recomendada (2560x1080). • En el Modo FreeSync no hay menú Cine1, Cine2. (Ir a Imagen → Ajustar Juego → FreeSync para ajustar la FreeSync a On o Off). 	

Menu > Imagen	Descripción		
Modo de Imagen	Por Defecto	Permite al usuario ajustar cada elemento. Se puede ajustar el modo de color del menú principal.	
	Lector	Optimiza la pantalla para visualizar documentos. Usted puede aumentar el brillo de la pantalla en el menú Visualización en pantalla (OSD).	
	Foto	Permite optimizar la pantalla para fotos.	
	Cine	Permite optimizar la pantalla para vídeos.	
	Colores Especiales	Este modo es para usuarios que no pueden distinguir entre el rojo y el verde. Permite a los usuarios con debilidad ocular distinguir fácilmente entre estos dos colores.	
	Juego FPS 1	Este modo está optimizado para videojuegos de disparos en primera persona (FPS).	
	Juego FPS 2	Tiene un valor de estabilizador negro más alto que el Juego FPS 1- Videojuego de disparos en primera persona). Es adecuado para videojuegos de disparos en primera persona muy oscuros.	
	Juego RTS	Este modo está optimizado para los Juego RTS.	
	Por Defecto (Juego)	En este modo, los usuarios pueden personalizar varios elementos incluyendo las opciones relacionadas con el videojuego.	
 NOTA <ul style="list-style-type: none"> Si el modo imagen se cambia en la pantalla, podría parpadear o podría afectar a la resolución de la pantalla de su PC. 			
Ajustar Imagen	Brillo	Ajusta el brillo de la pantalla.	
	Contraste	Ajusta el contraste de la pantalla.	
	Nitidez	Sirve para ajustar la definición de la pantalla.	
	SUPER RESOLUTION+	Alto	Una calidad óptima de imagen se muestra cuando un usuario desea imágenes nítidas. Es eficaz para la alta calidad de video o juego.
		Medio	La calidad de imagen optimizada se muestra cuando un usuario desea imágenes entre los modos de baja y alta para una cómoda visualización. Es eficaz para la UCC o de vídeo SD.
		Bajo	La calidad de imagen optimizada se muestra cuando un usuario desea imágenes suaves y naturales. Es eficaz para las fotos o imágenes fijas de movimiento lento.
		Off	Selecciona esta opción para ver todos los días. SUPER RESOLUTION+ está apagado en este modo.
	 NOTA <ul style="list-style-type: none"> Dado que es una función para aumentar la nitidez de imágenes de baja resolución, no se recomienda usar la función para textos normales o para iconos del escritorio. Hacerlo podría causar una alta nitidez innecesaria. 		
	Niv. de Osc.	Establece el nivel de compensación (solo para HDMI).	
		<ul style="list-style-type: none"> Compensación: como referencia para la señal de vídeo, es el color más oscuro que el monitor puede mostrar. 	
Alto		Mantiene el ratio de contraste de la pantalla actual.	
DFC	Bajo	Disminuye los niveles de negro y aumenta los niveles de blanco de la relación de contraste actual de la pantalla.	
	On	Ajusta el brillo de la pantalla automáticamente.	
Ajustar Juego	Tiempo de Respuesta	Off	Desactiva la función DFC .
		Ajusta el tiempo de respuesta de las imágenes según la velocidad de la pantalla. Para un entorno normal, se recomienda usar el valor Normal . Para imágenes de rápido movimiento, se recomienda utilizar Rápida . Si se establece como Rápida , podría provocar adherencia de imágenes.	
		Rápida	Establece el tiempo de respuesta en Rápida.
		Normal	Establece el tiempo de respuesta en Normal.
		Lenta	Establece el tiempo de respuesta en Lenta.
Off	Establece el tiempo de respuesta en Off.		

Ajustar Juego	FreeSync	<p>Proporciona imágenes nítidas y naturales sincronizando la frecuencia vertical de la señal de entrada con la de la señal de salida.</p> <p> PRECAUCIÓN</p> <ul style="list-style-type: none"> • Interfaz compatible: DisplayPort/HDMI. • Tarjeta gráfica compatible: Una tarjeta gráfica que sea compatible con el AMD's FreeSync si es necesario. • Versión compatible: Asegúrese de actualizar la tarjeta gráfica al último driver. • Para más información y requisitos, consulte la página web de AMD: http://www.amd.com/FreeSync 			
		<table border="1"> <tr> <td>On</td> <td>Función FreeSync activada.</td> </tr> <tr> <td>Off</td> <td>Función FreeSync desactivada.</td> </tr> </table>	On	Función FreeSync activada.	Off
On	Función FreeSync activada.				
Off	Función FreeSync desactivada.				
	Estabilizador de Negro	<p>Puede controlar el contraste negro para obtener una mejor visibilidad en las escenas oscuras. Al aumentar el valor de Estabilizador de Negro, aumenta la luminosidad del área de nivel bajo de gris de la pantalla. Se pueden distinguir con facilidad los objetos en las pantallas de juegos oscuros.</p> <p>Al reducir los valores de Estabilizador de Negro, se oscurecen las zonas de niveles de grises bajos y se aumenta el contraste dinámico de la pantalla.</p>			
	1ms Motion Blur Reduction	<p>On</p> <p>Este modo minimiza movimientos borrosos en videos rápidos. Para aprovechar al máximo esta función, seleccione 2560 x 1080 @ 75 Hz antes de habilitar el 1ms Motion Blur Reduction.</p>  <p>Esta función está disponible para la siguiente frecuencia vertical. (75Hz)</p>			
		<p>Off</p> <p>Cambia el 1ms Motion Blur Reduction al Modo Off.</p> 			
		<p> NOTA</p> <ul style="list-style-type: none"> • Para reducir la borrosidad de movimiento, el brillo se reduce con control de luz ultravioleta. • Las funciones 1ms Motion Blur Reduction y FreeSync no pueden usarse a la vez. • Esta función está optimizada para videojuegos. • Se recomienda apagarla cuando no esté usando la función de videojuegos. 			
	Cross Hair	<p>El punto de mira proporciona una señal en el centro de la pantalla para videojuegos de disparos en primera persona (FPS). Los usuarios pueden seleccionar el cross hair que mejor se adapte a su entorno de juego, de entre cuatro cross hairs diferentes.</p> <ul style="list-style-type: none"> • Cuando el monitor esté apagado o se ponga en modo ahorro de energía, el Cross Hair se pondrá en Off automáticamente. 			

Ajustar Color	Gamma	Modo 1, Modo 2, Modo 3	Cuanto mayor sea el valor de gamma, más oscura se verá la imagen. Del mismo modo, cuanto menor sea el valor de gamma, más clara se verá la imagen.	
		Modo 4	Si usted no necesita ajustar la configuración de gamma, seleccione Modo 4.	
	Temperat.	Usuario	El usuario puede ajustarlo a rojo, verde o azul mediante la personalización.	
		Calido	permite establecer el color de la pantalla en un tono rojizo.	
		Medio	permite establecer el color de la pantalla en un tono entre rojo y azul.	
		Frío	permite establecer el color de la pantalla en un tono azulado.	
	Rojo	Puede personalizar el color de la imagen con los colores rojo, verde y azul .		
	Verde			
	Azul			
	Seis Colores	Para cumplir los requisitos de color del usuario, permite ajustar del color y saturación de los seis colores (Rojo, Verde, Azul, Cyan, Magenta y Amarillo) y guardar los ajustes.		
Tonalidad		Ajusta el tono de la pantalla.		
Saturación		Ajusta la saturación de los colores de la pantalla. Cuanto menor sea el valor, menos saturados y brillantes serán los colores. Cuanto mayor sea el valor, más saturados y oscuros serán los colores.		
reinicio de la imagen	¿Desea reiniciar sus ajustes?			
	Si	Reiniciar		
	No	Cancelar		

Menu > Sonido	Descripción	
Volumen	Para ajustar el Volumen del auricular o el altavoz.	
MaxxAudio	On	MaxxAudio® de Waves, receptor del premio Technical GRAMMY Award® es un juego de herramientas de sonido de calidad de estudio para una experiencia de sonido superior.
	Off	Desactiva la función MaxxAudio.
Configuración de MaxxAudio	El usuario puede ajustar la calidad del sonido manualmente.	
	MaxxBass	Mejora del Bajo.
	MaxxTreble	Mejora del Tiple.
	MaxxDialog	Mejora del Diálogo.
	Maxx3D	Mejora el efecto de sonido de las tres dimensiones.
	Restablecer MaxxAudio	Devuelve la calidad del sonido a la configuración predeterminada.
Modo Medianoche	Le permite disfrutar de un sonido rico y completo a un volumen bajo.	

Menu > General	Descripción	
Idioma	Permite visualizar la pantalla del menú en el idioma deseado.	
SMART ENERGY SAVING	Alto	Permite ahorrar energía con la función SMART ENERGY SAVING de alta eficiencia.
	Bajo	Permite ahorrar energía con la función SMART ENERGY SAVING de baja eficiencia.
	off	Desactiva la función SMART ENERGY SAVING.
LED de alimentación	Enciende el indicador de encendido de la parte frontal del monitor.	
	On	Se enciende el indicador de encendido.
	Off	Se apaga el indicador de encendido.
Espera Automática	Función que apaga automáticamente el monitor cuando no hay movimiento en la pantalla durante un periodo de tiempo. Puede establecer el temporizador para la función de apagado automático.(Off, 4 H, 6 H y 8 H)	
DisplayPort 1.2	Permite activar o desactivar DisplayPort 1.2.  NOTA <ul style="list-style-type: none"> Asegúrese de activarlo si la versión de DisplayPort es compatible con la tarjeta gráfica. Inhabilitar si no es compatible con la tarjeta gráfica. 	
Bloquear OSD	Esta función desactiva la configuración y ajustes de los menús.	
	On	Activa el Bloquear OSD.
	Off	Desactiva el Bloquear OSD.
Reiniciar	 NOTA <ul style="list-style-type: none"> Todas las funciones están inhabilitadas excepto Brillo, Contraste, Volumen, Entrada, Bloquear OSD en el General, y el botón de Salir. 	
	¿Desea reiniciar sus ajustes?	
	No	Cancelar la selección.
Si	Vuelve a los valores predeterminados.	

 **NOTA**

- Guardar Información depende del Panel. Por tanto, esos valores deberían ser diferentes entre panel y panel. Si la opción de SMART ENERGY SAVING (función de ahorro de energía) es Alto o Bajo, la iluminación del monitor será más alta o más baja dependiendo de la fuente.

SOLUCIÓN DE PROBLEMAS

No se muestra nada en la pantalla.	
¿Está enchufado el cable de alimentación del monitor?	<ul style="list-style-type: none"> Compruebe que el cable de alimentación esté bien conectado a la toma.
¿Está encendido el LED de encendido?	<ul style="list-style-type: none"> Compruebe que el cable de alimentación esté conectado y pulse el botón de encendido.
¿El dispositivo está encendido y el LED de encendido está iluminado en blanco?	<ul style="list-style-type: none"> Compruebe que la entrada conectada esté activada [Menú - Entrada - Lista de entradas].
¿Parpadea el LED de encendido?	<ul style="list-style-type: none"> Si el monitor se encuentra en modo de ahorro de energía, mueva el ratón o pulse cualquier tecla del teclado para encender la pantalla. Compruebe que el ordenador esté encendido.
¿Aparece el mensaje "OUT OF RANGE" (SEÑAL FUERA DE RANGO)?	<ul style="list-style-type: none"> Esto sucede cuando las señales transferidas desde el PC (tarjeta de vídeo) se encuentran fuera del rango de frecuencias horizontal o vertical del monitor. Consulte la sección "Especificaciones del producto" de este manual para establecer la frecuencia adecuada.
¿Se muestra el mensaje "No Signal" (Sin señal)?	<ul style="list-style-type: none"> Este mensaje aparece cuando no se detecta ningún cable de señal entre el PC y el monitor, o si el cable está desconectado. Compruebe el cable y vuelva a conectarlo.

Se muestra el mensaje "OSD Locked" (OSD bloqueado).	
¿Hay alguna función que no esté disponible al pulsar el botón Menu (Menú)?	<ul style="list-style-type: none"> El OSD está bloqueado. Vaya a Menú > Configuración y establezca Bloquear OSD en Off.

Hay una imagen impresa en la pantalla.	
¿Se ve la imagen impresa incluso con el monitor apagado?	<ul style="list-style-type: none"> Visualizar una imagen fija durante mucho tiempo puede provocar daños en la pantalla y hacer que la imagen se quede impresa. Para prolongar la vida útil del monitor, utilice un salvapantallas.

La imagen de la pantalla es inestable y parpadea, o las imágenes que aparecen en el monitor dejan rastros de sombras.	
¿Ha seleccionado la resolución adecuada?	<ul style="list-style-type: none"> Si la resolución seleccionada es HDMI 1080i 60/50 Hz (entrelazada), es posible que la pantalla parpadee. Cambie la resolución a 1080p o al valor recomendado.

! NOTA

- **Frecuencia vertical:** para visualizar una imagen, la pantalla debe actualizarse docenas de veces por segundo, de la misma forma que lo hace una lámpara fluorescente. El número de veces por segundo que se actualiza la pantalla se denomina "frecuencia vertical" o "índice de actualización" y se indica en Hz.
- **Frecuencia horizontal:** el tiempo que se tarda en visualizar una línea horizontal se denomina "ciclo horizontal". Si se divide 1 por el intervalo horizontal, se obtiene como resultado el número de líneas horizontales mostradas por segundo. Esto se denomina "frecuencia horizontal" y se indica en kHz.

**NOTA**

- Compruebe que la resolución o frecuencia de la tarjeta gráfica esté dentro del alcance permitido por el monitor y ajustado a la resolución recomendada (óptima) en el Panel de Control > Pantalla > Ajustes.
- No ajustar la tarjeta gráfica a la resolución recomendada (óptima) podría resultar en textos borrosos, pantallas tenues, un área de pantalla truncada, o desalineaciones en la pantalla.
- Los métodos de ajuste pueden variar dependiendo del ordenador o del sistema operativo, y algunas resoluciones podrían no estar disponibles, dependiendo de las funciones de la tarjeta gráfica. Si este fuera el caso, contacte con el fabricante del ordenador o de la tarjeta gráfica para que le asista.
- Algunas tarjetas gráficas podrían no ser compatibles con la resolución 2560 × 1080. Si la resolución no se puede visualizar, contacte con el fabricante de su tarjeta gráfica.

El color de la pantalla no es normal.	
¿Aparece descolorida la pantalla (16 colores)?	<ul style="list-style-type: none"> • Defina el ajuste de color en 24 bits (color verdadero) o más. En Windows, vaya a Panel de control > Pantalla > Configuración > Calidad del color.
¿Es el color de la pantalla inestable o monocromo?	<ul style="list-style-type: none"> • Compruebe que el cable de señal esté bien conectado. Vuelva a conectar el cable o a insertar la tarjeta de vídeo del PC.
¿Aparecen puntos en la pantalla?	<ul style="list-style-type: none"> • Al utilizar el monitor, pueden aparecer manchas pixeladas (rojas, verdes, azules, blancas o negras) en la pantalla. Esto es normal en las pantallas LCD. No se trata de un error ni está relacionado con el rendimiento del monitor.

¿Aparece el mensaje "Unrecognized monitor, Plug&Play (VESA DDC) monitor found" (Monitor no reconocido; se ha encontrado un monitor Plug&Play [VESA DDC])?	
¿Ha instalado el controlador de la pantalla?	<ul style="list-style-type: none"> • Asegúrese de instalar el controlador de la pantalla desde el CD (o disquete) del controlador de la pantalla que se entrega junto con la pantalla. También puede descargar el controlador desde nuestra página web: http://www.lg.com. • Asegúrese de comprobar que la tarjeta de vídeo admite la función Plug&Play.

Del puerto de los auriculares o del altavoz no se emite sonido.	
¿Las imágenes visualizadas utilizando la entrada DisplayPort o HDMI no emiten sonido?	<ul style="list-style-type: none"> • Pruebe aumentando el volumen con el botón del monitor. • Ajuste la salida de audio del PC al monitor que esté usando. En Microsoft Windows, vaya a Panel de Control > Hardware y Sonido > Sonido > Ajustar el monitor como dispositivo predeterminado.

ESPECIFICACIONES

29UM69G

Pantalla LCD	Tipo	TFT (Thin Film Transistor; transistor de película fina) de Pantalla LCD (Liquid Crystal Display, pantalla de cristal líquido)
	Paso de píxeles	0,2628 mm x 0,2628 mm
Resolución	Resolución máxima	2560 x 1080 a 75 Hz
	Resolución recomendada	2560 x 1080 a 60 Hz
Señal de vídeo	Frecuencia horizontal	De 30 kHz a 90 kHz
	Frecuencia vertical	De 56 Hz a 75 Hz
Conector de entrada	HDMI IN, DP(DisplayPort) IN, H/P, USB-C	
Entrada de alimentación	19 V --- 2,4 A	
Consumo de energía (típ.)	Modo encendido: 23,3 W típ. (ENERGY STAR® estándar)* 30 W típ. (Condiciones a la salida de fábrica) ** Modo de inactividad: ≤ 0,5 W Modo apagado: ≤ 0,3 W	
Adaptador de CA/CC	Tipo DA-48F19, fabricado por Asian Power Devices Inc. o Tipo LCAP35, fabricado por LIEN CHANG ELECTRONIC ENTERPRISE o Tipo PA-1650-43, fabricado por Lite-On Technology Corporation o Tipo PA-1480-11, fabricado por Lite-On Technology Corporation Salida: 19 V --- 2,53 A	
Condiciones ambientales	Estado de funcionamiento	Temperatura: de 0 °C a 40 °C; Humedad: del < 80%
	En almacenamiento	Temperatura: de -20 °C a 60 °C; Humedad: del < 85%
Dimensiones	Tamaño del monitor (anchura x altura x profundidad)	
	Soporte incluido	702,5 mm x 415 mm x 204,1 mm
	Soporte no incluido	702,5 mm x 328,4 mm x 63,8 mm
Peso (sin embalaje)	Soporte incluido	5,4 kg
	Soporte no incluido	4,8 kg

Las especificaciones están sujetas a cambios sin previo aviso.

*El nivel de consumo de electricidad puede ser diferente por el ajuste de monitor y la condición de funcionamiento.

*En modo "On Power", el consumo eléctrico está medido bajo los tests estándar de ENERGY STAR®.

** El consumo de potencia en modo ON se mide mediante el estándar de prueba LGE (patrón blanco completo, resolución máxima).

ESPECIFICACIONES

34UM69G

Pantalla LCD	Tipo	TFT (Thin Film Transistor, transistor de película fina) de Pantalla LCD (Liquid Crystal Display, pantalla de cristal líquido)
	Paso de píxeles	0,312 mm x 0,310 mm
Resolución	Resolución máxima	2560 x 1080 a 75 Hz
	Resolución recomendada	2560 x 1080 a 60 Hz
Señal de vídeo	Frecuencia horizontal	De 30 kHz a 90 kHz
	Frecuencia vertical	De 56 Hz a 75 Hz
Conector de entrada	HDMI IN, DP(DisplayPort) IN, H/P, USB-C	
Entrada de alimentación	19 V --- 3,3 A	
Consumo de energía (típ.)	Modo encendido: 31,9 W típ. (ENERGY STAR® estándar)* 40 W típ. (Condiciones a la salida de fábrica)** Modo de inactividad: ≤ 0,5 W Modo apagado: ≤ 0,3 W	
Adaptador de CA/CC	Tipo DA-65G19, fabricado por Asian Power Devices Inc. o Tipo LCAP39, fabricado por LIEN CHANG ELECTRONIC ENTERPRISE Salida: 19 V --- 3,42 A	
Condiciones ambientales	Estado de funcionamiento	Temperatura: de 0 °C a 40 °C; Humedad: del < 80%
	En almacenamiento	Temperatura: de -20 °C a 60 °C; Humedad: del < 85%
Dimensiones	Tamaño del monitor (anchura x altura x profundidad)	
	Soporte incluido	828,5 mm x 465,3 mm x 279,7 mm
	Soporte no incluido	828,5 mm x 370,2 mm x 41,5 mm
Peso (sin embalaje)	Soporte incluido	8,5 kg
	Soporte no incluido	6,4 kg

Las especificaciones están sujetas a cambios sin previo aviso.

*El nivel de consumo de electricidad puede ser diferente por el ajuste de monitor y la condición de funcionamiento.

*En modo "On Power", el consumo eléctrico está medido bajo los tests estándar de ENERGY STAR®.

** El consumo de potencia en modo ON se mide mediante el estándar de prueba LGE (patrón blanco completo, resolución máxima).

Modo admitido de fábrica (Preset Mode, PC)

HDMI / DP Normal / USB-C

resolución(HDMI / DP / USB-C)	Frecuencia horizontal (kHz)	Frecuencia vertical (Hz)	Polaridad (H/V)	Comentarios
640 x 480	31,469	59,94	-/-	
640 x 480	37,5	75	-/-	
800 x 600	37,879	60,317	+/+	
800 x 600	46,875	75	+/+	
1024 x 768	48,363	60	-/-	
1024 x 768	60,123	75,029	+/+	
1152 x 864	67,5	60	+/+	
1280 x 720	45	60	+/+	
1280 x 1024	63,981	60,02	+/+	
1600 x 900	60	60	+/+	
1680 x 1050	65,29	59,954	-/+	
1920 x 1080	67,5	60	+/-	
2560 x 1080	66,7	60	+/-	
2560 x 1080	86,79	74,94	+/-	

HDMI / DP / USB-C Timing (Video)

Modo de soporte de fábrica (Modo Predeterminado)	Frecuencia horizontal (kHz)	Frecuencia vertical (Hz)	Comentarios
480p	31,5	60	
576P	31,25	50	
720p	37,5	50	
720p	45,0	60	
1080p	56,25	50	
1080p	67,5	60	

LED de alimentación

Modo	Color de LED
Modo encendido	Blanco
Modo de inactividad	Apagado
Modo apagado	Apagado



Declaration of Conformity

Trade Name: LG

Model : 29UM69G,34UM69G

Responsible Party: LG Electronics Inc.

Address : 1000 Sylvan Ave. Englewood Cliffs

NJ 07632 U.S.A

TEL: 201-266-2534

*above information is only for USA FCC Regulatory
Este dispositivo cumple con los requisitos de compatibilidad electromagnética (EMC) para aparatos del hogar (Clase B) y está pensado para su uso en el hogar. Este dispositivo puede utilizarse en todas las regiones. Consulte el manual de usuario (CD) detenidamente y téngalo a mano. Tenga en cuenta que la etiqueta adjunta al producto proporciona información de asistencia técnica.

MODELO _____

N.º DE SERIE _____

ENERGY STAR is a set of power-saving guidelines issued by the U.S.Environmental Protection Agency(EPA).



As an ENERGY STAR Partner LGE U. S. A.,Inc. has determined that this product meets the ENERGY STAR guidelines for energy efficiency.

Refer to ENERGY STAR.gov for more information on the ENERGY STAR program.