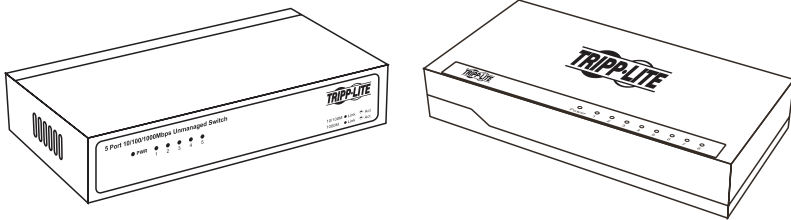


# Owner's Manual

## Unmanaged Desktop Network Gigabit Switches

Models: NG5 / NG5P / NG8 / NG8P

Español 7 • Français 13



### PROTECT YOUR INVESTMENT!

Register your product for quicker service  
and ultimate peace of mind.

You could also win an  
ISOBAR6ULTRA surge protector—  
a \$100 value!



[www.tripp-lite.com/warranty](http://www.tripp-lite.com/warranty)



1111 W. 35th Street, Chicago, IL 60609 USA • [www.tripp-lite.com/support](http://www.tripp-lite.com/support)

Copyright © 2016 Tripp Lite. All rights reserved.

# Important Safety Instructions



## **SAVE THESE INSTRUCTIONS!**

**This manual contains important instructions and warnings that should be followed during the installation, operation and storage of this Tripp Lite product. Failure to heed these warnings may affect your warranty.**

### **Switch Location Warnings**

- The switch is designed for indoor use only, in a controlled environment, away from excess moisture, temperature extremes, conductive contaminants, dust or direct sunlight.
- For best performance, maintain an indoor temperature between 32° F and 104° F (0° C and 40° C) with relative humidity between 10% and 90% (non-condensing).
- Leave adequate space around all sides of the switch for proper ventilation.
- Keep the switch away from high-frequency, strong-current devices (e.g., radio transmitting stations, transmitters and broadband amplifiers).
- Use electromagnetic shielding (if required).
- Securely place the switch on a sturdy, flat surface.
- Improper installation can cause product damage that is not covered by the warranty.
- Do not expose the network switch's connected networking cables to outdoor elements.
- Do not use this product near water (e.g., in a wet basement, or near a swimming pool).
- Use of this equipment in life support applications where failure of this equipment can reasonably be expected to cause the failure of the life support equipment or to significantly affect its safety or effectiveness is not recommended. Do not use this equipment in the presence of a flammable anesthetic mixture with air, oxygen or nitrous oxide.

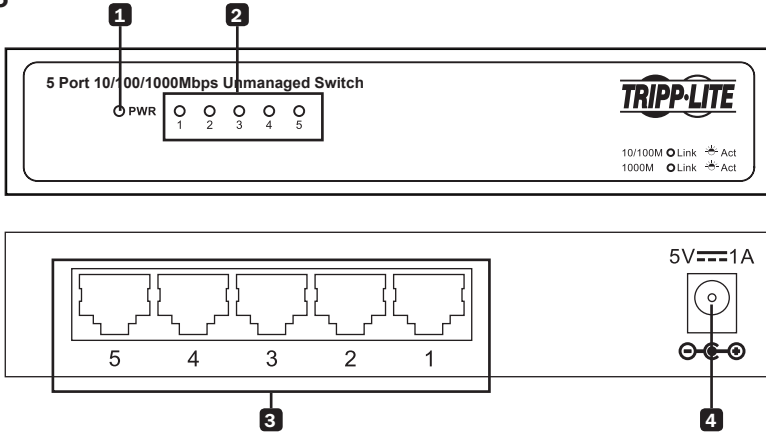
### **Switch Connection Warnings**

- Keep the switch's input power off during installation.
- Use only the power adapter included with the switch.
- Make sure the power supply voltage matches the specifications indicated on the switch.
- Do not drill into or attempt to open any part of the switch housing. There are no user-serviceable parts inside.
- Do not attempt to modify the switch, including the input plugs and power cables.
- Do not attempt to use the switch if any part of it becomes damaged.
- Make sure network cables are properly seated. A clicking sound will be made when a cable is installed correctly.
- If the power adapter is damaged, do not attempt to connect the switch. Contact a Tripp Lite Service Representative for assistance.
- Never attempt to install or use the switch during a thunderstorm.

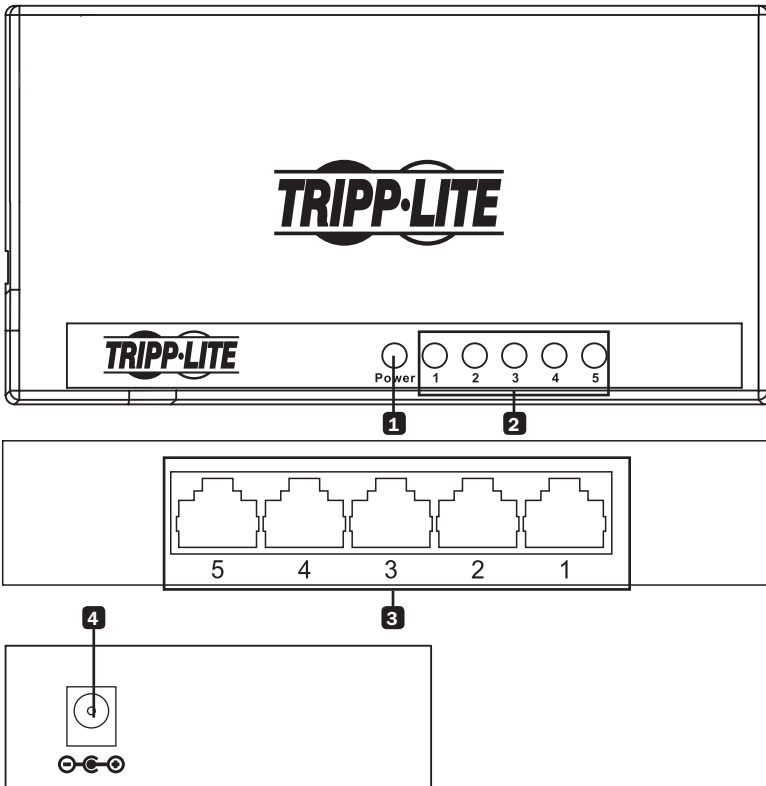
# Product Features

## 5-Port Models:

### NG5



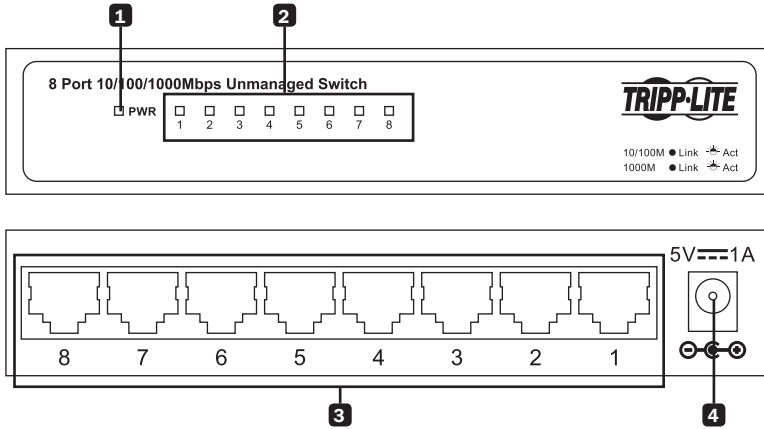
### NG5P



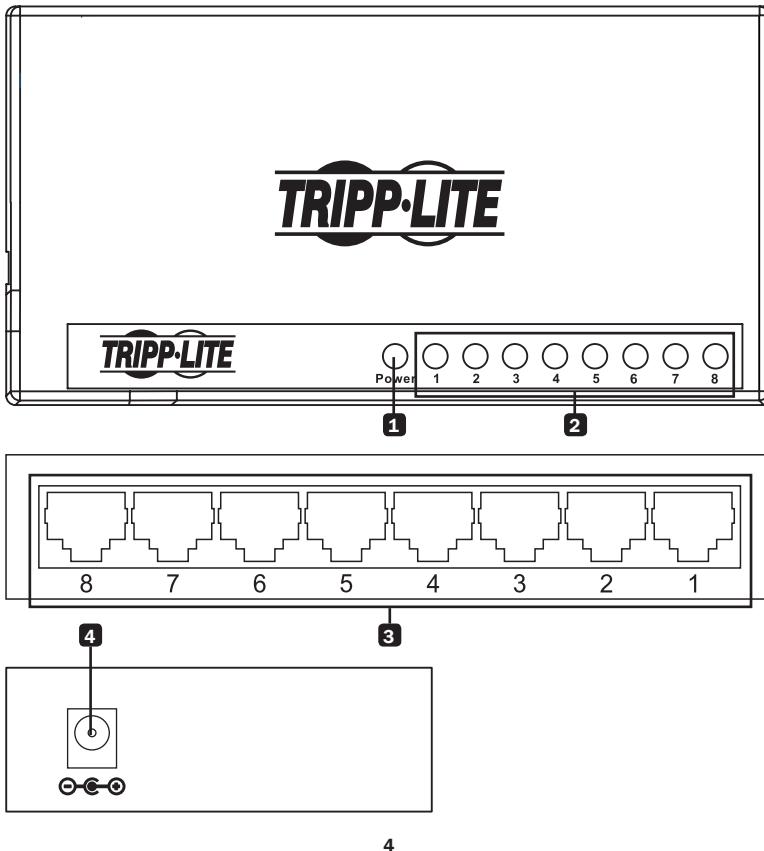
# Product Features

## 8-Port Models:

### NG8



### NG8P



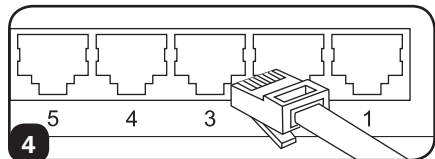
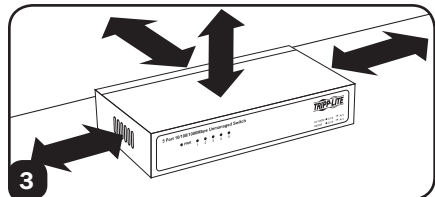
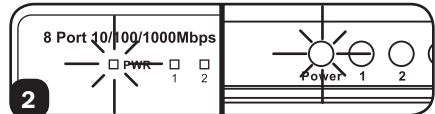
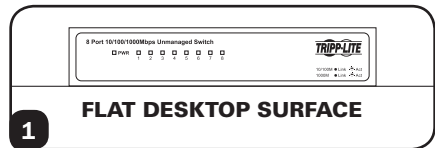
## Product Features

- 1 Power ON/OFF LED:** An LED illuminates to indicate the switch is receiving power.
- 2 Port LEDs:** There is one LED per RJ45 port. The LED is ON when a connection is present and blinks when the port is active.  
*Note: Not compatible with PoE (Power-over-Ethernet) applications. NG5/NG8 models Link/ACT LED is green for 10/100 Mbps and Amber for 1000 Mbps connections.*
- 3 Gigabit Ethernet Ports:** The 5 or 8 twisted-pair RJ45 ports support auto-negotiable 10/100/1000 Mbps and auto MDI/MDIX cross-over detection functions for true “plug and play” capability.
- 4 Input:** DC power input from the external power supply.

## Quick Installation

### Desktop Installation

- 1** Place the switch on a flat desktop surface. Inspect and install the power adapter to a proper AC power source.
- 2** Connect the power supply to the switch. The Power LED will illuminate when the switch turns on.
- 3** Ensure adequate ventilation around the switch for proper cooling.
- 4** Connect the network cables to the network switch.



# Warranty & Product Registration

## 5-Year Limited Warranty

TRIPP LITE warrants its products to be free from defects in materials and workmanship for a period of five (5) years from the date of initial purchase. TRIPP LITE's obligation under this warranty is limited to repairing or replacing (at its sole option) any such defective products. To obtain service under this warranty, you must obtain a Returned Material Authorization (RMA) number from TRIPP LITE or an authorized TRIPP LITE service center. Products must be returned to TRIPP LITE or an authorized TRIPP LITE service center with transportation charges prepaid and must be accompanied by a brief description of the problem encountered and proof of date and place of purchase. This warranty does not apply to equipment which has been damaged by accident, negligence or misapplication or has been altered or modified in any way.

EXCEPT AS PROVIDED HEREIN, TRIPP LITE MAKES NO WARRANTIES, EXPRESS OR IMPLIED, INCLUDING WARRANTIES OF MERCHANTABILITY AND FITNESS FOR A PARTICULAR PURPOSE. Some states do not permit limitation or exclusion of implied warranties; therefore, the aforesaid limitation(s) or exclusion(s) may not apply to the purchaser.

EXCEPT AS PROVIDED ABOVE, IN NO EVENT WILL TRIPP LITE BE LIABLE FOR DIRECT, INDIRECT, SPECIAL, INCIDENTAL OR CONSEQUENTIAL DAMAGES ARISING OUT OF THE USE OF THIS PRODUCT, EVEN IF ADVISED OF THE POSSIBILITY OF SUCH DAMAGE. Specifically, TRIPP LITE is not liable for any costs, such as lost profits or revenue, loss of equipment, loss of use of equipment, loss of software, loss of data, costs of substitutes, claims by third parties, or otherwise.

## PRODUCT REGISTRATION

Visit [www.tripplite.com/warranty](http://www.tripplite.com/warranty) today to register your new Tripp Lite product. You'll be automatically entered into a drawing for a chance to win a FREE Tripp Lite product!\*

\* No purchase necessary. Void where prohibited. Some restrictions apply. See website for details.

## Regulatory Compliance Identification Numbers

For the purpose of regulatory compliance certifications and identification, your Tripp Lite product has been assigned a unique series number. The series number can be found on the product nameplate label, along with all required approval markings and information. When requesting compliance information for this product, always refer to the series number. The series number should not be confused with the marketing name or model number of the product.

## FCC Notice

This device complies with part 15 of the FCC Rules. Operation is subject to the following two conditions: (1) This device may not cause harmful interference, and (2) this device must accept any interference received, including interference that may cause undesired operation.

CAN ICES-3 (B)/NMB-3(B)

## WEEE Compliance Information for Tripp Lite Customers and Recyclers (European Union)



Under the Waste Electrical and Electronic Equipment (WEEE) Directive and implementing regulations, when customers buy new electrical and electronic equipment from Tripp Lite they are entitled to:

- Send old equipment for recycling on a one-for-one, like-for-like basis (this varies depending on the country)
- Send the new equipment back for recycling when this ultimately becomes waste

Tripp Lite has a policy of continuous improvement. Specifications are subject to change without notice.



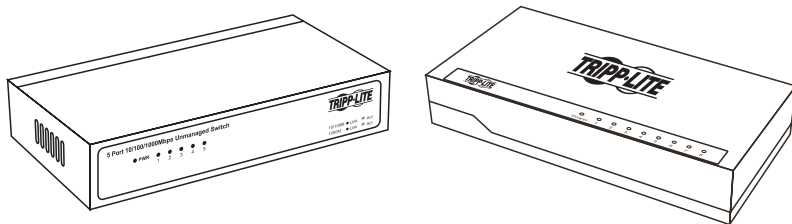
1111 W. 35th Street, Chicago, IL 60609 USA • [www.tripplite.com/support](http://www.tripplite.com/support)

# Manual del Propietario

## Switches Gigabit No Administrados para Red en Escritorio

Modelos: NG5 / NG5P / NG8 / NG8P

English 1 • Français 13



# TRIPP-LITE



1111 W. 35th Street, Chicago, IL 60609 USA • [www.tripplite.com/support](http://www.tripplite.com/support)

Copyright © 2016 Tripp Lite. Todos los derechos reservados.

# Instrucciones de Seguridad Importantes



## CONSERVE ESTAS INSTRUCCIONES

Este manual contiene instrucciones y advertencias que deben observarse durante la instalación, la operación y el almacenamiento del producto aquí descrito. El no hacerlo puede invalidar la garantía.

### Advertencias para la Ubicación del Switch

- El switch está diseñado solo para uso en interiores en un entorno controlado lejos de humedad excesiva, temperaturas extremas, contaminantes conductivos, polvo o luz del sol directa.
- Para mejor rendimiento, mantenga una temperatura en interior entre 0 °C y 40 °C [32 °F y 104 °F] con humedad relativa entre 10% y 90% (sin condensación).
- Deje espacio adecuado alrededor del switch para una ventilación apropiada.
- Mantenga el switch alejado de dispositivos de alta frecuencia, corriente fuerte (e.g., estaciones transmisoras de radio, transmisores y amplificadores de banda ancha).
- Use blindaje electromagnético (si se requiere).
- Coloque firmemente el switch sobre una superficie resistente y plana.
- La instalación inadecuada puede causar daño al producto que no esté cubierto por la garantía.
- No exponga los cables de red conectados al switch de red a elementos externos.
- No use este producto cerca del agua (e.g., en un sótano húmedo o cerca de una piscina).
- No se recomienda el uso de este equipo en aplicaciones de soporte de vida en donde la falla de este equipo pueda consecuentemente causar la falla del equipo de soporte de vida o afectar significativamente su seguridad o efectividad. No use este equipo en presencia de una mezcla inflamable de anestésicos con aire, oxígeno u óxido nitroso.

### Advertencias sobre la Conexión del Switch

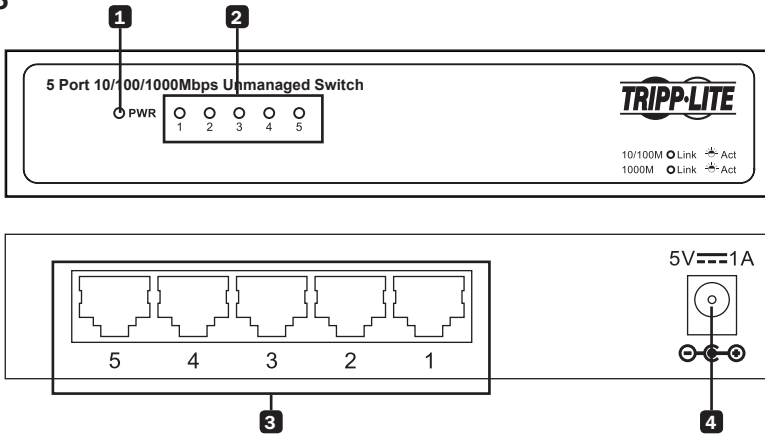
- Durante la instalación, mantenga apagada la alimentación del switch.
- Use solamente el adaptador de corriente que viene incluido con el switch.
- Asegure que el voltaje de alimentación coincida con las especificaciones indicadas en el switch.
- No perforo ni intente abrir ninguna parte del gabinete del switch. No tiene partes a las que el usuario pueda dar servicio.
- No intente modificar el switch, incluyendo las clavijas de entrada y los cables de alimentación.
- No intente usar el switch si se daña cualquier parte.
- Asegure que los cables de red asienten correctamente. Cuando el cable se instale correctamente se producirá un click.
- No intente conectar el switch si el adaptador de corriente está dañado. Para asistencia póngase en contacto con un Representante de Servicio de Tripp Lite.
- Nunca intente instalar o usar el switch durante una tormenta eléctrica.



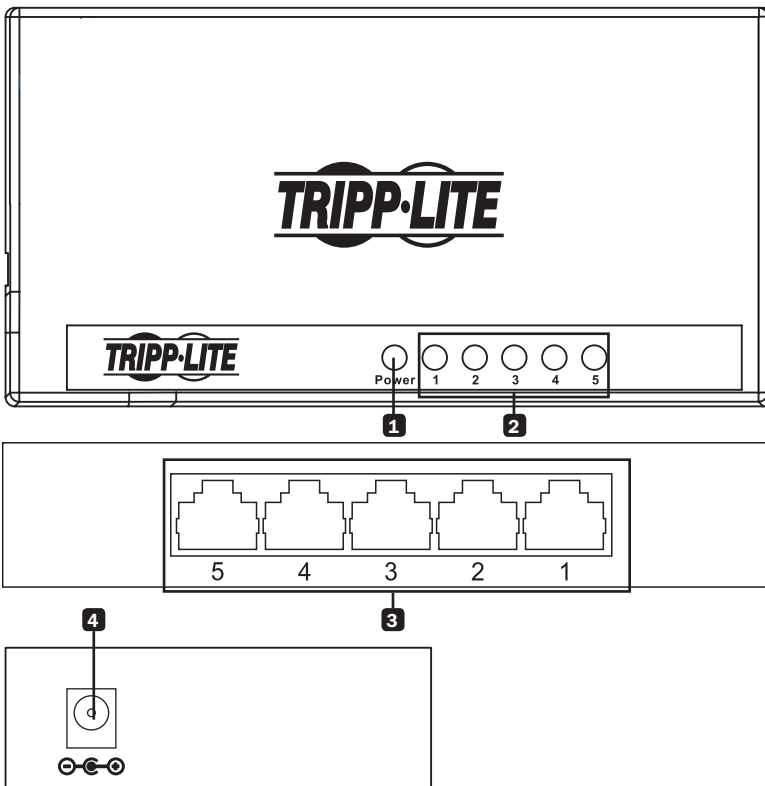
# Características del Producto

## Modelos con 5 Puertos:

### NG5



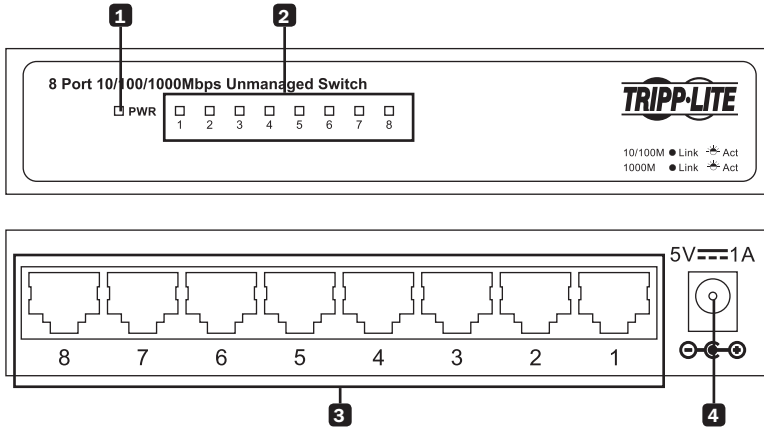
### NG5P



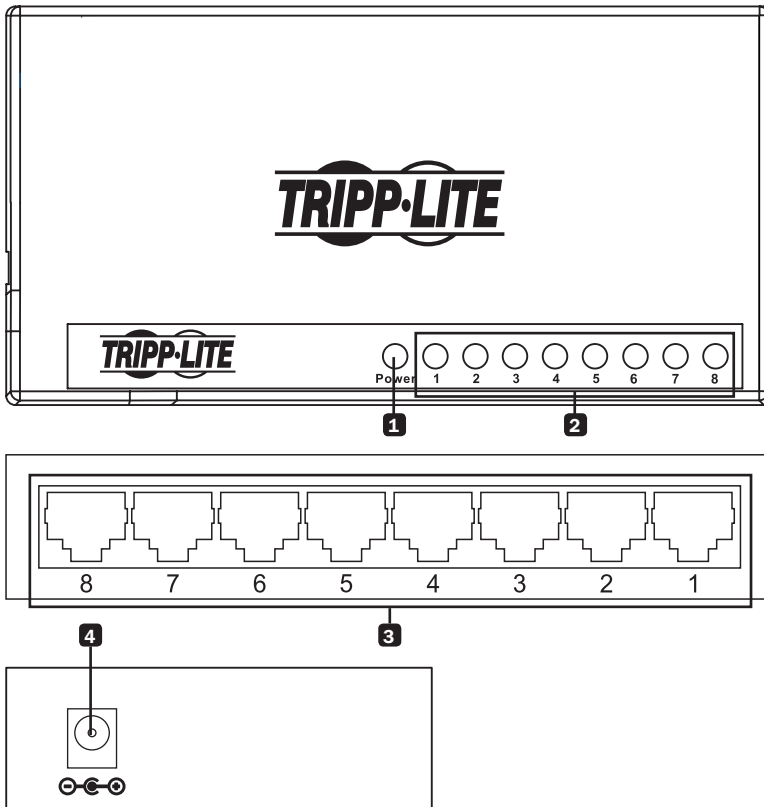
# Características del Producto

## Modelos con 8 Puertos:

### NG8



### NG8P



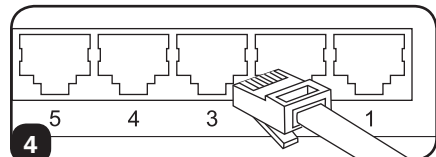
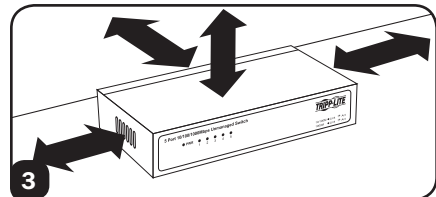
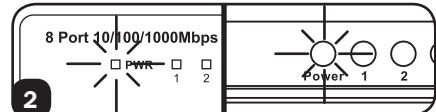
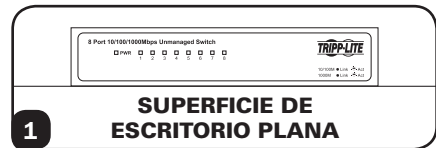
## Características del Producto

- 1 LED de Encendido/Apagado:** Un LED de Encendido/Apagado se enciende para indicar que el switch está recibiendo energía.
- 2 LEDs de Puerto:** Hay un LED por puerto RJ45. El LED está encendido cuando hay una conexión presente y destella cuando el puerto está activo.  
*Nota: No es compatible con aplicaciones de PoE (Energía sobre la Ethernet). El LED de Enlace/ACT de los modelos NG5/NG8 es verde para conexiones de 10/100 Mbps y Ámbar para 1000 Mbps.*
- 3 Puertos Ethernet Gigabit:** Los 5 u 8 puertos RJ45 de par trenzado soportan 10/100/1000 Mbps auto-negociable y detección automática de cruce MDI/MDIX para capacidad real "Conectar y Usar".
- 4 Entrada:** Entrada de energía de CD desde la fuente de alimentación externa.

## Instalación Rápida

### Instalación en Escritorio

- 1** Coloque el switch sobre una superficie plana de escritorio. Inspeccione e instale el adaptador de corriente a una fuente adecuada de alimentación de CA.
- 2** Conecte la alimentación de energía al switch. El LED de encendido se iluminará cuando se encienda el switch.
- 3** Asegure la ventilación adecuada alrededor del switch para un enfriamiento apropiado.
- 4** Conecte los cables de red al switch de red.



# Garantía

## Garantía Limitada por 5 Años

TRIPP LITE garantiza durante un período de cinco (5) años desde la fecha de compra inicial que este producto no tiene defectos de materiales ni de mano de obra. La obligación TRIPP LITE bajo esta garantía está limitada a la reparación o reemplazo (A su entera discreción) de cualquier producto defectuoso. Para obtener servicio bajo esta garantía, debe obtener un número de Autorización de Devolución de Mercancía (RMA) de TRIPP LITE o de un centro de servicio autorizado de TRIPP LITE. Los productos deben ser regresados a TRIPP LITE o a un centro de servicio autorizado de TRIPP LITE con los cargos de transporte prepagados y deben acompañarse con una breve descripción del problema y un comprobante de la fecha y el lugar de compra. Esta garantía no se aplica a equipos que hayan sido dañados por accidente, negligencia o mal uso, o hayan sido alterados o modificados de alguna manera.

EXCEPTO COMO SE INDICA EN EL PRESENTE, TRIPP LITE NO HACE GARANTÍAS EXPRESAS O IMPLÍCITAS, INCLUIDAS GARANTÍAS DE COMERCIABILIDAD Y ADECUACIÓN PARA UN PROPÓSITO PARTICULAR. Algunos estados no permiten la limitación o exclusión de garantías implícitas; por lo tanto, las limitaciones o exclusiones antes mencionadas pueden no aplicarse al comprador.

EXCEPTO COMO SE INDICA ANTERIORMENTE, EN NINGÚN CASO TRIPP LITE SERÁ RESPONSABLE POR DAÑOS DIRECTOS, INDIRECTOS, ESPECIALES, INCIDENTALES O CONSECUENTES QUE SURJAN DEL USO DE ESTE PRODUCTO, INCLUSO SI SE ADVIERTE SOBRE LA POSIBILIDAD DE TAL DAÑO. Específicamente, TRIPP LITE no es responsable por ningún costo, como pérdida de utilidades o ingresos, pérdida de equipos, pérdida del uso de equipos, pérdida de software, pérdida de datos, costos de sustituciones, reclamaciones de terceros o de cualquier otra forma.

## Cumplimiento de las normas de los números de identificación

Para fines de identificación y certificación del cumplimiento de las normas, su producto Tripp Lite tiene asignado un número de serie único. Puede encontrar el número de serie en la etiqueta de la placa de identificación del producto, junto con los símbolos de aprobación e información requeridos. Al solicitar información sobre el cumplimiento de las normas para este producto, siempre mencione el número de serie. El número de serie no debe ser confundido con el nombre de identificación ni con el número de modelo del producto.

## Información de sobre Cumplimiento de la WEEE para Clientes de Tripp Lite y Recicladores (Unión Europea)



Según la Directiva de Residuos de Aparatos Eléctricos y Electrónicos (Waste Electrical and Electronic Equipment, WEEE) y sus reglamentos, cuando los clientes compran nuevos equipos eléctricos y electrónicos a Tripp Lite, tienen derecho a:

- Enviar equipos antiguos para reciclaje según una base de uno por uno, entre productos similares (esto varía dependiendo del país)
- Enviar el equipo nuevo de vuelta para reciclaje cuando este se convierta finalmente en desecho

Tripp Lite tiene una política de mejora continua. Las especificaciones están sujetas a cambio sin previo aviso.



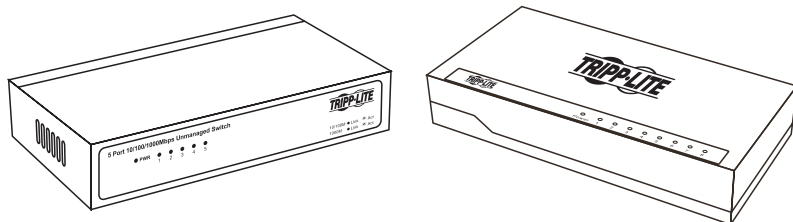
1111 W. 35th Street, Chicago, IL 60609 USA • [www.tripplite.com/support](http://www.tripplite.com/support)

# Manuel de l'utilisateur

## Commutateurs Gigabit du réseau par ordinateur non géré

Modèles : NG5 / NG5P / NG8 / NG8P

English 1 • Español 7



# TRIPP-LITE



1111 W. 35th Street, Chicago, IL 60609 USA • [www.tripplite.com/support](http://www.tripplite.com/support)

Copyright © 2016 Tripp Lite. Tous droits réservés.

## Consignes de sécurité importantes



### **CONSERVEZ CES INSTRUCTIONS.**

**Ce manuel contient des instructions et des avertissements qui doivent être suivis lors de l'installation et du fonctionnement du produit décrit dans ce manuel. Le non-respect peut annuler la garantie.**

### **Avertissements concernant l'emplacement du commutateur**

- Le commutateur est conçu pour être utilisé à l'intérieur uniquement, dans un environnement contrôlé, à l'écart de l'humidité excessive, des températures extrêmes, des contaminants conducteurs, de la poussière et de la lumière directe du soleil.
- Pour un rendement optimal, maintenir la température intérieure entre 0 et 40 °C (32 et 104 °F) avec une humidité relative comprise entre 10 et 90 % (sans condensation).
- Laisser suffisamment d'espace tout autour du commutateur pour assurer une bonne ventilation.
- Garder le commutateur à l'écart des appareils haute fréquence et à courant fort (p. ex. stations émettrices de radio, transmetteurs et amplificateurs à large bande).
- Utiliser une protection électromagnétique (le cas échéant).
- Placer le commutateur solidement sur une surface solide et à plat.
- Une mauvaise installation risque de causer des dommages au produit qui ne sont pas couverts par la garantie.
- Ne pas exposer les câbles de réseautage connectés du commutateur de réseau aux éléments extérieurs.
- Ne pas utiliser ce produit à proximité de l'eau (p. ex. dans un sous-sol humide ou à proximité d'une piscine).
- Il est déconseillé d'utiliser cet équipement dans des applications médicales où une panne de cet équipement pourrait normalement provoquer la panne de l'équipement de survie ou altérer notablement sa sécurité ou son efficacité. Ne pas utiliser cet équipement en présence d'un mélange anesthésique inflammable avec de l'air, de l'oxygène ou de l'oxyde nitreux.

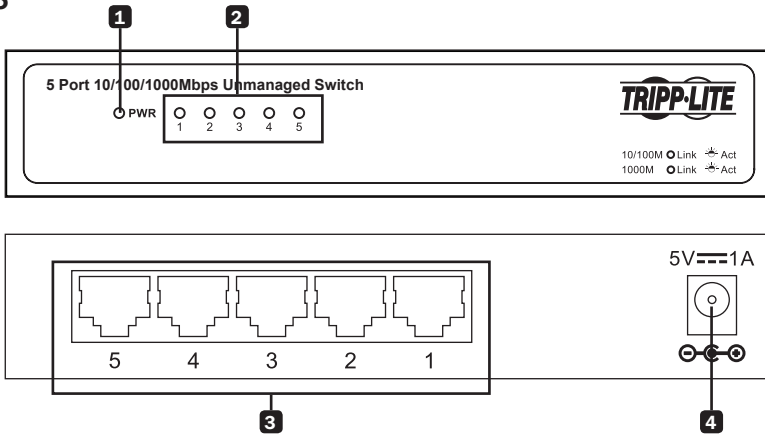
### **Avertissements concernant les connexions du commutateur**

- Maintenir l'alimentation d'entrée du commutateur hors tension durant l'installation.
- Utiliser uniquement l'adaptateur de puissance fourni avec le commutateur.
- S'assurer que la tension d'alimentation correspond aux spécifications indiquées sur le commutateur
- Ne pas percer ou tenter d'ouvrir une quelconque partie du boîtier du commutateur. Il n'existe aucune pièce réparable par l'utilisateur à l'intérieur.
- Ne pas tenter de modifier le commutateur, y compris les fiches d'entrée et les câbles d'alimentation.
- Ne pas tenter d'utiliser le commutateur si une de ses pièces est endommagée.
- S'assurer que les câbles du réseau sont correctement en place. Un cliquetis sera émis lorsqu'un câble est installé correctement.
- Si l'adaptateur de puissance est endommagé, ne pas tenter de connecter le commutateur. Contactez votre représentant(e) Tripp Lite pour obtenir de l'aide.
- Ne jamais tenter d'installer ou d'utiliser le commutateur pendant un orage.

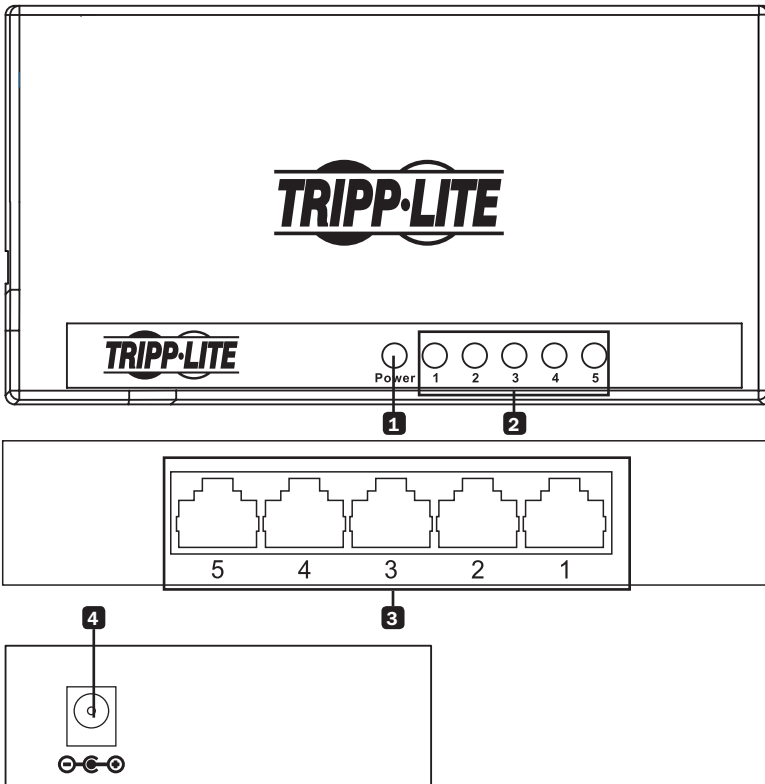
# Caractéristiques du produit

## Modèles à 5 ports :

### NG5



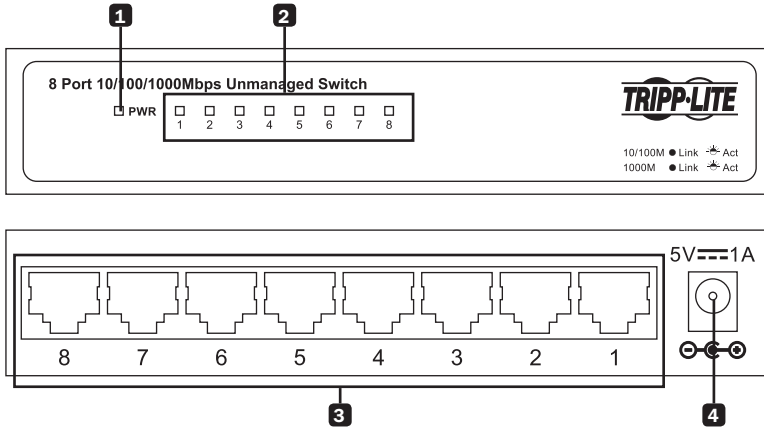
### NG5P



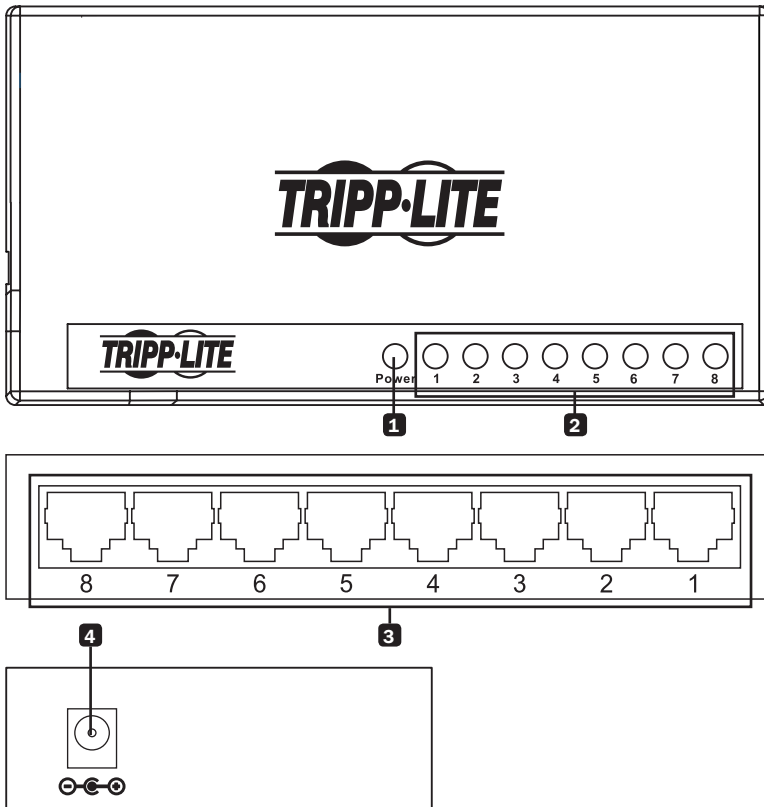
# Caractéristiques du produit

## Modèles à 8 ports :

### NG8



### NG8P





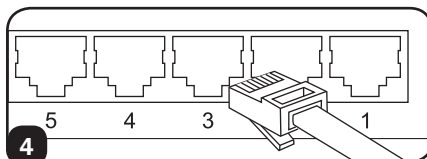
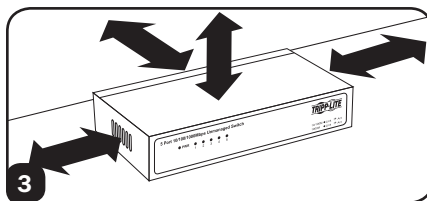
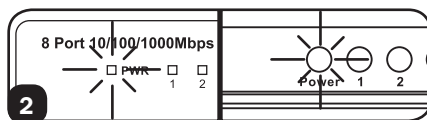
## Caractéristiques du produit

- 1 Voyant à DEL ON/OFF (marche/arrêt) :** Un voyant à DEL s'allume pour indiquer que le commutateur est sous tension.
- 2 Voyants à DEL du port :** Il y a un voyant à DEL par port RJ45. Le voyant à DEL est allumé lorsqu'il y a une connexion et clignote lorsque le port est actif.  
*Remarque :* N'est pas compatible pour les applications nécessitant l'alimentation électrique par câble Ethernet (PoE). Le voyant à DEL Link/ACT (lien/activité) pour les modèles NG5/NG8 est vert pour 10/100 Mbps et ambre pour les connexions de 1 000 Mbps.
- 3 Ports Ethernet Gigabit :** Ces 5 ou 8 ports RJ45 à paires torsadées prennent en charge les fonctions auto-négociables 10/100/1 000 Mbps et d'auto-détection de croisement MDI/MDIX pour la capacité « prêt à l'emploi ».
- 4 Entrée :** L'alimentation d'entrée CC de l'alimentation externe.

## Installation rapide

### Installation sur un dessus de bureau

- 1** Placer le commutateur sur une surface solide et à plat. Inspecter et installer l'adaptateur de puissance à une source d'alimentation CA appropriée.
- 2** Brancher l'alimentation au commutateur. Le voyant à DEL POWER (mise sous tension) s'allume lorsque le commutateur se trouve en position de marche.
- 3** S'assurer qu'une ventilation adéquate est présente autour du commutateur pour assurer un bon refroidissement.
- 4** Brancher les câbles du réseau au commutateur de réseau.



# Garantie

## Garantie limitée de 5 ans

TRIPP LITE garantit que ses produits sont exempts de vices de matériaux et de fabrication pendant une période de cinq (5) ans à partir de la date d'achat initiale. L'obligation de TRIPP LITE, en vertu de la présente garantie, se limite à la réparation ou au remplacement (à sa seule discrétion) de ces produits défectueux. Pour obtenir une réparation sous la présente garantie, vous devez obtenir un numéro d'autorisation de retour de matériel (RMA) auprès de TRIPP LITE ou d'un centre de réparation reconnu par TRIPP LITE. Les produits doivent être retournés à TRIPP LITE ou à un centre de réparation reconnu par TRIPP LITE en port prépayé et être accompagnés d'une brève description du problème et d'un justificatif de la date et du lieu d'achat. Cette garantie ne s'applique pas au matériel ayant été endommagé suite à un accident, à une négligence ou à une application abusive, ou ayant été altéré ou modifié d'une façon quelconque.

SAUF INDICATION CONTRAIRE DANS LES PRÉSENTES, TRIPP LITE N'ÉMET AUCUNE GARANTIE, EXPRESSE OU TACITE, Y COMPRIS DES GARANTIES DE QUALITÉ COMMERCIALE ET D'ADAPTATION À UN USAGE PARTICULIER. Certains États n'autorisant pas la limitation ni l'exclusion de garanties tacites, les limitations ou exclusions susmentionnées peuvent ne pas s'appliquer à l'acheteur.

À L'EXCEPTION DES DISPOSITIONS CI-DESSUS, TRIPP LITE NE POURRA EN AUCUN CAS ÊTRE TENU RESPONSABLE DE DOMMAGES DIRECTS, INDIRECTS, SPÉCIAUX, FORTUITS OU CONSÉCUTIFS RÉSULTANT DE L'UTILISATION DE CE PRODUIT, MÊME SI AYANT ÉTÉ AVISÉ DE L'ÉVENTUALITÉ DE TELS DOMMAGES. Plus précisément, TRIPP LITE ne pourra être tenue responsable de coûts, tels que perte de bénéfices ou de recettes, perte de matériel, impossibilité d'utilisation du matériel, perte de logiciel, perte de données, frais de produits de remplacement, réclamations d'un tiers ou autres.

## Numéros d'identification de conformité aux règlements

À des fins de certification et d'identification de conformité aux règlements, votre produit Tripp Lite a reçu un numéro de série unique. Ce numéro se retrouve sur la plaque signalétique du produit, avec les inscriptions et informations d'approbation requises. Lors d'une demande d'information de conformité pour ce produit, utilisez toujours le numéro de série. Il ne doit pas être confondu avec le nom de la marque ou le numéro de modèle du produit.

## L'information de conformité WEEE pour les clients de Tripp Lite et recycleurs (Union européenne)



Sous les directives et règlements de déchet d'équipements électrique et électronique (Waste Electrical and Electronic Equipment, WEEE), lorsque les clients achètent le matériel électrique et électronique neuf de Tripp Lite ils sont autorisés à :

- Envoyer le vieux matériel pour le recyclage sur une base de un-contre-un et en nature (ceci varie selon le pays)
- Renvoyer le matériel neuf pour recyclage quand ceci devient éventuellement un rebut

La politique de Tripp Lite en est une d'amélioration continue. Les spécifications sont sujettes à changement sans préavis.





1111 W. 35th Street, Chicago, IL 60609 USA • [www.tripplite.com/support](http://www.tripplite.com/support)