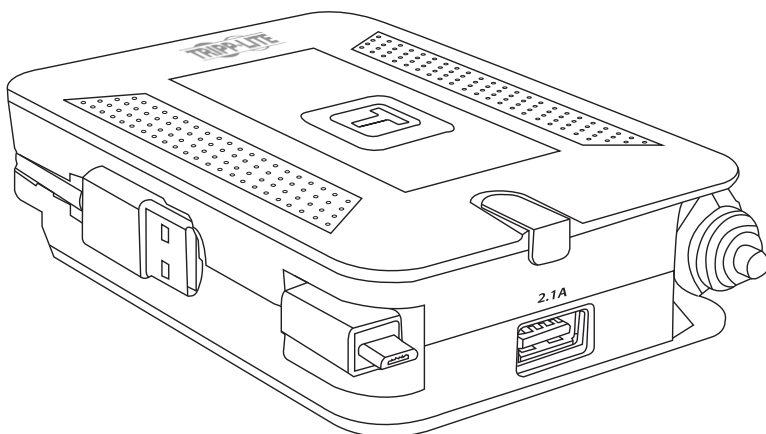


Owner's Manual

PowerVerter® 4-IN-1 Mobile Charger

Model: PV4IN1

Français 5



PROTECT YOUR INVESTMENT!

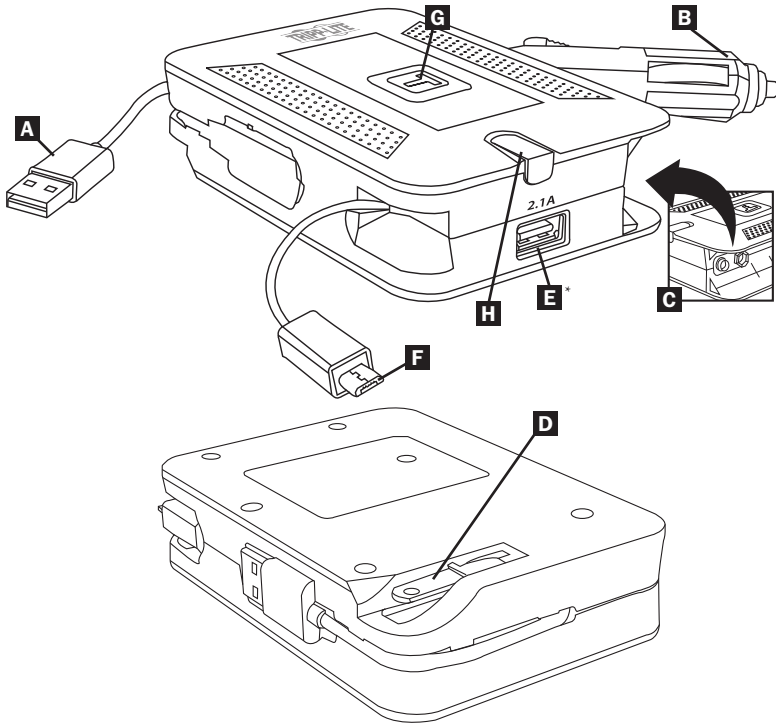
Register your product for quicker service and ultimate peace of mind.
You could also win an ISOBAR6ULTRA surge protector—a \$100 value!
www.tripplite.com/warranty



1111 W. 35th Street, Chicago, IL 60609 USA • www.tripplite.com/support

Copyright © 2016 Tripp Lite. All rights reserved.

Features



DC Input Connectors

- A** 5V USB Type-A (Male)
- B** 12V CLA "Cigarette Lighter" Plug
- C** 9V Battery Terminals

AC Input Connector

- D** 1-15P Fold-Down Plug

USB Output Connectors

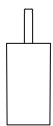
- E** USB Type-A (Female)
* Apple® devices with a Lightning™ connector (such as an iPhone 5th Generation and later) require a user-supplied compatible cable or adapter (not included).
- F** Micro-B USB (Male) with 24" Retractable Cord

Indicators and Controls

- G** Power LED
- H** Retractor Button (for Micro USB cord)

Not Shown: Travel Pouch

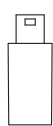
Included USB Adapters*



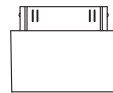
Nokia® 2 mm



Sony® PSP®



USB Mini-B

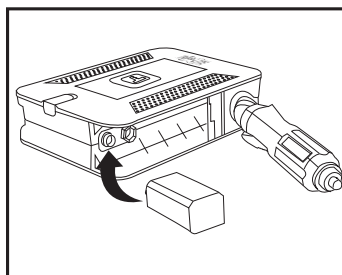
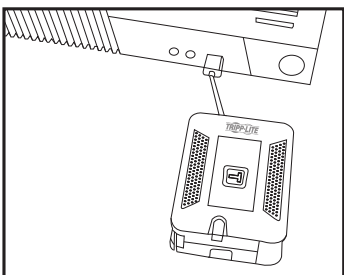
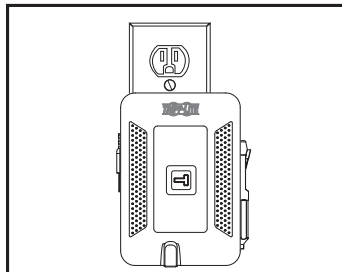
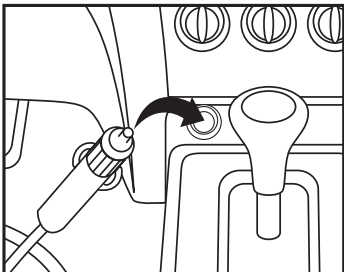


Apple® 30-Pin

* Apple Lightning™ connector not included. Devices that use a Lightning connector require a user-supplied adapter (not included).

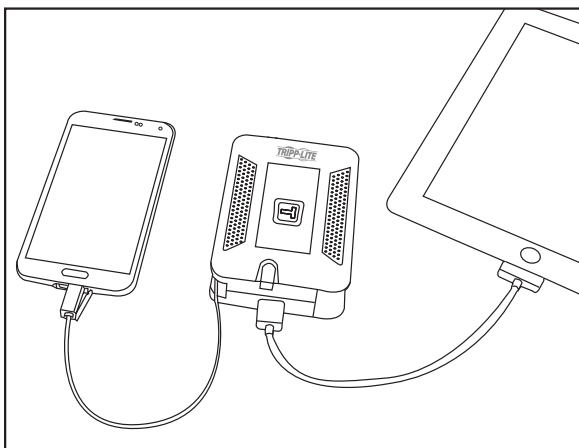
Operation

1. Choose the appropriate DC or AC input power source.



Note: The 9-volt battery option is intended for quick reserve power in situations where the connected device's internal battery has been depleted, no continuous power source is available and the device is to be used only for a brief time (e.g. an emergency). This connection is not intended to provide the device a full and lasting charge.

2. Connect your device using the appropriate USB adapter or cable.



Note: For illustration purposes only. Power supplied to more than one device is limited. Multiple device connections may not be supported.

Warranty and Product Registration

1- Year Limited Warranty

Seller warrants this product, if used in accordance with all applicable instructions, to be free from original defects in material and workmanship for a period of 1 year from the date of initial purchase. If the product should prove defective in material or workmanship within that period, Seller will repair or replace the product, in its sole discretion. Service under this Warranty can only be obtained by your delivering or shipping the product (with all shipping or delivery charges prepaid) to: Tripp Lite, 1111 W. 35th Street, Chicago, IL 60609 USA. Seller will pay return shipping charges. Visit www.tripplite.com/support before sending any equipment back for repair.

THIS WARRANTY DOES NOT APPLY TO NORMAL WEAR OR TO DAMAGE RESULTING FROM ACCIDENT, MISUSE, ABUSE OR NEGLIGENCE. SELLER MAKES NO EXPRESS WARRANTIES OTHER THAN THE WARRANTY EXPRESSLY SET FORTH HEREIN. EXCEPT TO THE EXTENT PROHIBITED BY APPLICABLE LAW, ALL IMPLIED WARRANTIES, INCLUDING ALL WARRANTIES OF MERCHANTABILITY OR FITNESS, ARE LIMITED IN DURATION TO THE WARRANTY PERIOD SET FORTH ABOVE; AND THIS WARRANTY EXPRESSLY EXCLUDES ALL INCIDENTAL AND CONSEQUENTIAL DAMAGES. ((Some states do not allow limitations on how long an implied warranty lasts, and some states do not allow the exclusion or limitation of incidental or consequential damages, so the above limitations or exclusions may not apply to you. This Warranty gives you specific legal rights, and you may have other rights which vary from jurisdiction to jurisdiction).

WARNING: The individual user should take care to determine prior to use whether this device is suitable, adequate or safe for the use intended. Since individual applications are subject to great variation, the manufacturer makes no representation or warranty as to the suitability or fitness of these devices for any specific application.

Product Registration

Visit www.tripplite.com/warranty today to register your new Tripp Lite product. You'll be automatically entered into a drawing for a chance to win a FREE Tripp Lite product!*

* No purchase necessary. Void where prohibited. Some restrictions apply. See website for details.

Use of this equipment in life support applications where failure of this equipment can reasonably be expected to cause the failure of the life support equipment or to significantly affect its safety or effectiveness is not recommended. Do not use this equipment in the presence of a flammable anesthetic mixture with air, oxygen or nitrous oxide.

Tripp Lite has a policy of continuous improvement. Specifications are subject to change without notice.



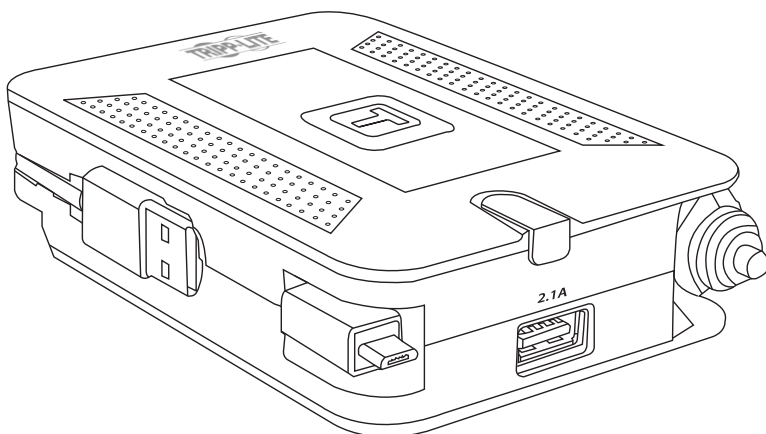
1111 W. 35th Street, Chicago, IL 60609 USA • www.tripplite.com/support

Manuel de l'utilisateur

PowerVerter® Chargeur Mobile 4 en 1

Modèle : PV4IN1

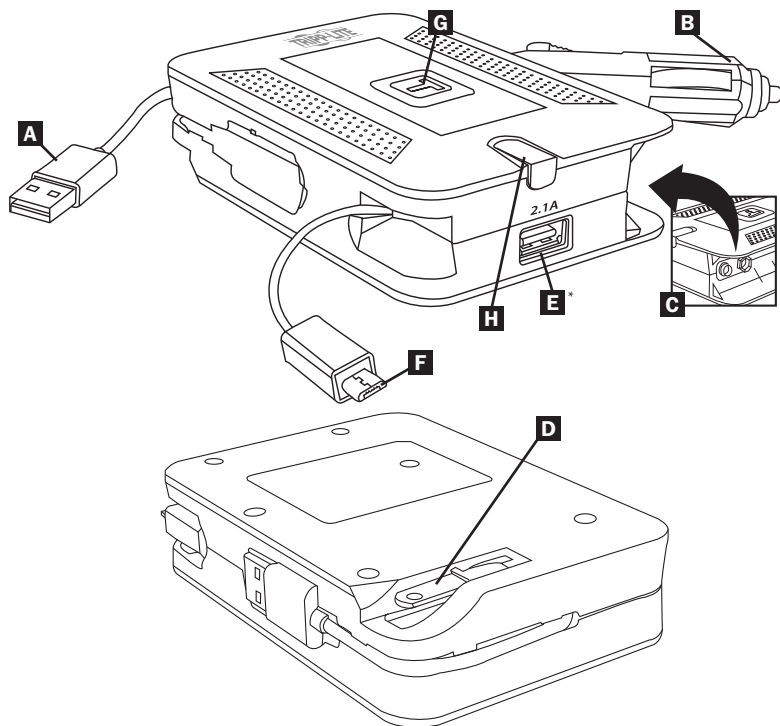
English 1



1111 W. 35th Street, Chicago, IL 60609 USA • www.tripplite.com/support

Droits d'auteur © 2016 Tripp Lite. Tous droits réservés.

Caractéristiques



Connecteurs d'entrée CC

- A** USB Type A 5 V (Mâle)
- B** Fiche « Allume-cigares » CLA 12 V
- C** Bornes de batterie 9 V

Connecteur d'entrée CA

- D** Fiche escamotable 1-15P

Connecteurs de sortie USB

- E** USB Type A (Femelle)
- * Les appareils Apple® comportant un connecteur Lightning™ (comme l'iPhone de 5e génération et les modèles plus récents) nécessitent un câble compatible fourni par l'utilisateur (non inclus).*
- F** USB Micro B (Mâle) avec cordon rétractable 24"

Indicateurs et commandes

- G** LED d'alimentation
- H** Bouton de l'enrouleur (pour cordon Micro USB)

Non présenté : Pochette de voyage

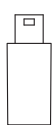
Adaptateurs USB en option*



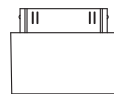
Nokia® 2 mm



Sony® PSP®



USB Mini-B

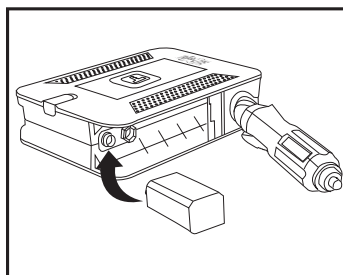
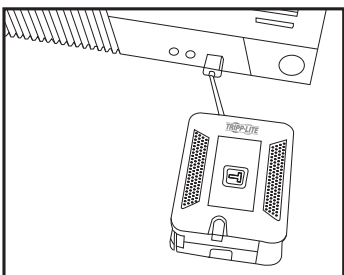
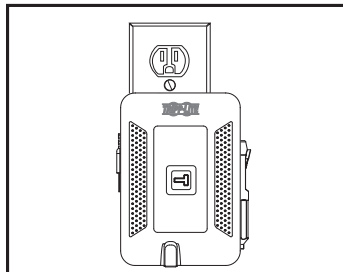
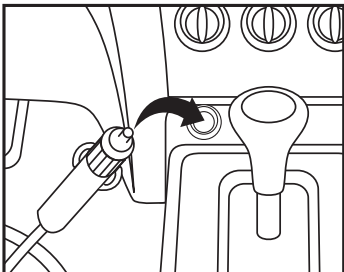


Apple® 30-Pin

* Connecteur Apple Lightning™ non inclus. Les appareils qui utilisent un connecteur Lightning nécessitent un adaptateur fourni par l'utilisateur (non inclus).

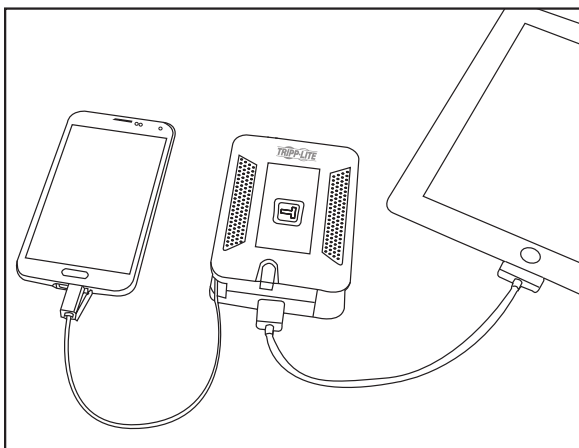
Fonctionnement

1. Choisissez la source d'alimentation CC ou CA appropriée en entrée.



Remarque : L'option batterie 9 volts constitue une réserve d'alimentation rapide dans des situations où la batterie interne de l'appareil connecté a été vidée, où aucune source d'alimentation continue n'est disponible et quand l'appareil doit être utilisé uniquement pour une courte période (par exemple une urgence). Cette connexion n'est pas destinée à fournir à l'appareil une charge complète et durable.

2. Connectez votre appareil avec l'adaptateur ou le câble USB approprié.



Remarque : Pour des fins d'illustration uniquement. L'alimentation de plus d'un appareil est limitée. La connexion de multiples appareils n'est pas prise en charge.

Garantie

Garantie limitée de 1 an

Le vendeur garantit ce produit, s'il est utilisé conformément à toutes les instructions applicables, est exempt de tous défauts de matériaux et de fabrication pour une période de 1 an à partir de la date d'achat initiale. Si le produit s'avère défectueux en matière ou de fabrication dans ce délai, le vendeur s'engage à réparer ou remplacer le produit, à sa seule discrétion. Le service sous cette garantie ne peut être obtenu qu'en livrant ou en expédiant le produit (avec tous les frais d'expédition ou de livraison prépayés) à : Tripp Lite, 1111 W. 35th Street, Chicago, IL 60609 USA. Le vendeur paiera les frais d'expédition de retour. Visitez www.tripplite.com/support avant d'envoyer de l'équipement pour réparation.

CETTE GARANTIE NE S'APPLIQUE PAS À L'USURE NORMALE OU AUX DOMMAGES RÉSULTANT D'UNE MAUVAISE UTILISATION, D'UN ABUS OU D'UNE NÉGLIGENCE. LE VENDEUR NE DONNE AUCUNE GARANTIE EXPRESSE AUTRE QUE LA GARANTIE EXPRESSÉMENT DÉCRITE DANS LE PRÉSENT DOCUMENT. SAUF DANS LA MESURE INTERDITE PAR LA LOI APPLICABLE, TOUTE GARANTIE IMPLICITE, Y COMPRIS TOUTES LES GARANTIES DE QUALITÉ MARCHANDE OU D'ADAPTATION, SONT LIMITÉES À LA PÉRIODE DE GARANTIE CI-DESSUS ET CETTE GARANTIE EXCLUT EXPRESSÉMENT TOUTS DOMMAGES DIRECTS ET INDIRECTS. (Certains États ne permettent pas de limitations sur la durée d'une garantie implicite, et certains États ne permettent pas l'exclusion ou la limitation des dommages fortuits ou consécutifs, de sorte que les limitations ou exclusions susmentionnées peuvent ne pas s'appliquer à vous. Cette garantie vous donne des droits légaux spécifiques, et vous pouvez avoir d'autres droits qui varient selon la juridiction).

AVERTISSEMENT : L'utilisateur individuel doit prendre soin de déterminer avant l'utilisation si cet appareil est approprié, adéquat et sûr pour l'usage prévu. Puisque les utilisations individuelles sont sujettes à des variations importantes, le fabricant ne fait aucune déclaration ou garantie quant à l'aptitude ou l'adaptation de ces dispositifs pour une application spécifique.

Il est déconseillé d'utiliser cet équipement dans des applications médicales où une panne de cet équipement pourrait normalement provoquer la panne de l'équipement de survie ou altérer notablement sa sécurité ou son efficacité. Ne pas utiliser cet équipement en présence d'un mélange anesthésique inflammable avec de l'air, de l'oxygène ou de l'oxyde nitreux.

La politique de Tripp Lite en est une d'amélioration continue. Les spécifications sont sujettes à changement sans préavis.



1111 W. 35th Street, Chicago, IL 60609 USA • www.tripplite.com/support