

INVAL

El mueble que uno quiere
Furniture that you want

REF.: MTV 6719

TV/STAND MESA TV/VIDEO

This instruction manual contains important information. Follow the consecutive order. Please read and keep for future reference.

Este Manual contiene información importante. Siga el orden consecutivo de las instrucciones.

Por favor léalo y guárdelo para consultas en el futuro.



Two or more people are required to assemble and/or move this unit.
Se requiere de dos o más personas para armar y mover este mueble.



Unpack and assemble this unit in an spacious area. Assemble the unit on top of the empty box to prevent scratches.
Desempaque y arme este mueble en un area espaciosa. Arme el mueble sobre su caja, para no rayarlo.



Protect furniture from water and moisture. This furniture must not be used outdoors.
Proteja el mueble del agua y de la humedad. No use este mueble al aire libre.



Do not expose it to heat.
No lo exponga al calor.



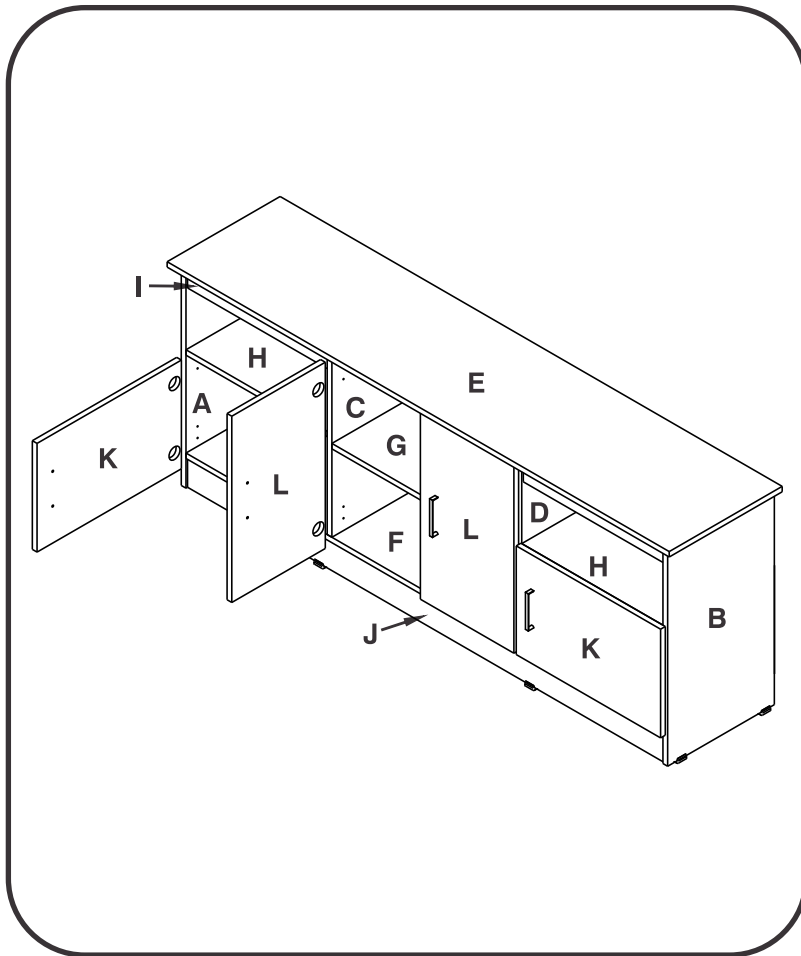
Do not hit or tap with a hammer, unless it is indicated.
No lo golpee ni lo martille.



Do not paint or use abrasive elements to clean this furniture.
No pinte ni use elementos abrasivos para limpiar este mueble.



Do not drag or climb on your furniture. If you need to move it, lift it.
No lo arrastre ni se suba al mueble. Si necesita moverlo, levántelo.



Certificado Nº sc 640-1



Thank you for purchasing this product. We trust that you will be completely satisfied with your product for years to come. This product is backed by a 5 year limited warranty and has been crafted with today's lifestyles in mind.

Le damos las gracias por adquirir este producto. Confiamos en que quede completamente satisfecho con su compra. Este producto tiene una garantía limitada de 5 años y ha sido creado atendiendo al estilo de vida de hoy día.

DO NOT RETURN TO STORE

If you need assembly assistance or parts replacement ,
please visit our Web site www.invalamerica.com

Any other inquiries, please contact us toll free at 1-888-659-3512
Monday thru Friday from 9:00 a.m. to 5:30 p.m. ET

Have all your purchase information ready when you contact us.

NO DEVUELVA ESTE PRODUCTO A LA TIENDA

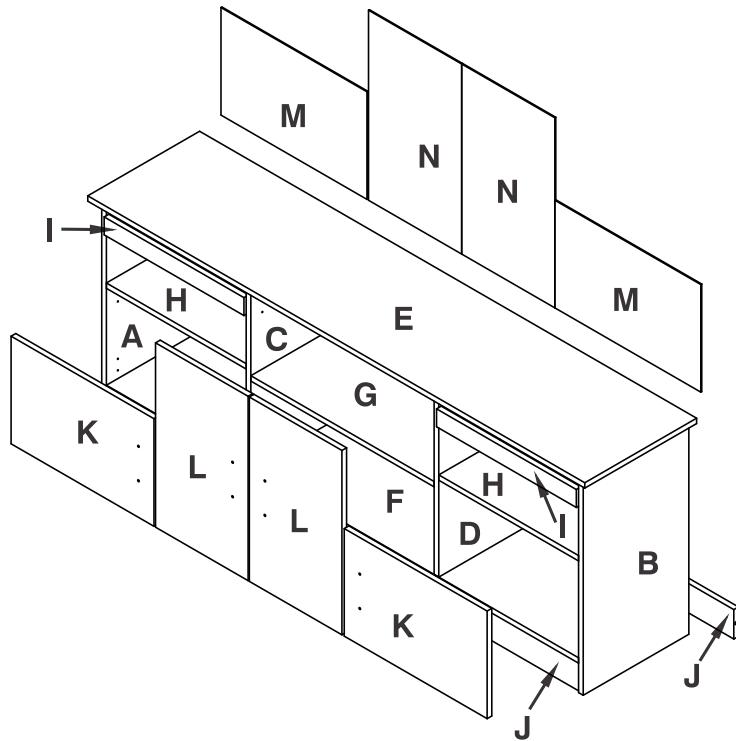
Si necesita remplazo de partes o ayuda para el armado de su nuevo mueble,
por favor visite nuestra pagina de internet www.invalamerica.com

Cualquier otra solicitud que tenga, contactenos sin costo al 1-888-659-3512
De lunes a viernes desde las 9:00 a.m. hasta las 5:30 p.m. hora del este.

Tenga toda su información de compra a mano cuando nos contacte.

PARTS IDENTIFICATION / IDENTIFICACIÓN DE PARTES

EXPLODED VIEW/DESPIECE



PARTS LIST TABLA DE PIEZAS

PARTS PIEZA	QUANTITY CANTIDAD
A	1
B	1
C	1
D	1
E	1
F	1
G	1
H	2
I	2
J	2
K	2
L	2
M	2
N	2

QUANTITY CANTIDAD	FROM DESDE	TO HASTA
21	A	N

IDENTIFICACIÓN DE HERRAJES HARDWARE IDENTIFICATION

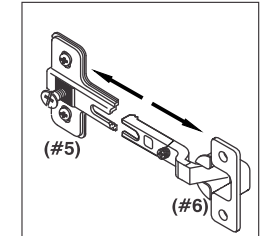
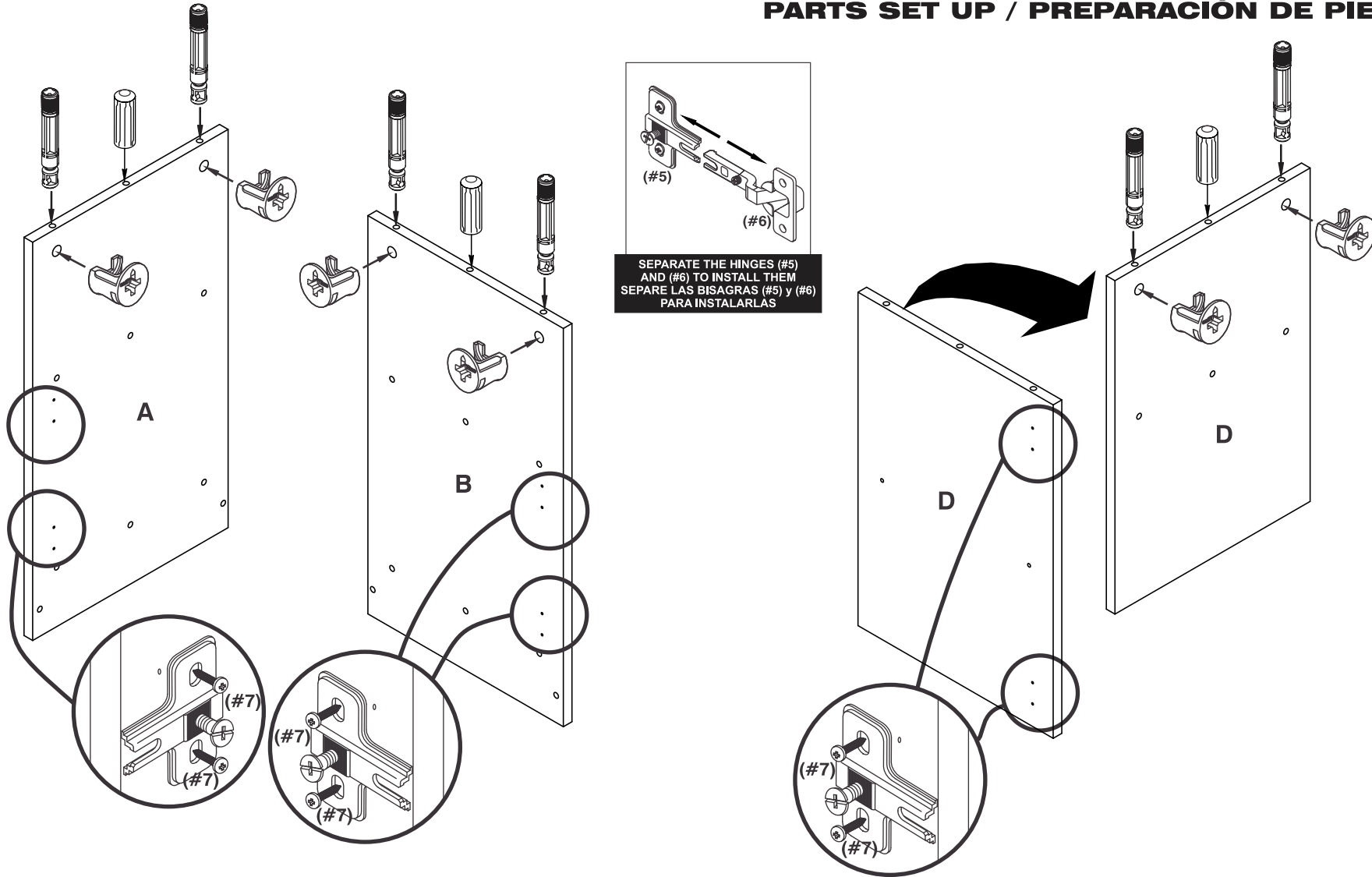


IMPORTANT: Before proceeding to assemble this unit, read the instructions and inspect carefully the parts and hardware thoroughly. If any part is missing, do not return to the store, please call toll free: In Colombia 01800 09 33444, Venezuela 0212-238-7584, Mexico 53447019 / 53445841 and in the USA, Canada, Puerto Rico and US Virgin Islands visit our Web page www.invalamerica.com.

IMPORTANTE: Antes de empezar a ensamblar este mueble, lea este instructivo y revise cuidadosamente las piezas y herrajes. En caso de que le haga falta alguna pieza, no lo devuelva a la tienda, favor llamar a la línea gratuita en Colombia Colombia 01800 09 33444, Venezuela 0212-238-7584, Mexico 53447019 / 53445841 y para USA, Canada, Puerto Rico y US Virgin Islands visite nuestra página Web www.invalamerica.com.

ASSEMBLY STEPS / PASOS PARA ENSAMBLAR 1

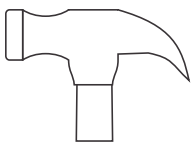
PARTS SET UP / PREPARACIÓN DE PIEZAS



SEPARATE THE HINGES (#5) AND (#6) TO INSTALL THEM
SEPARA LAS BISAGRAS (#5) y (#6) PARA INSTALARLAS

FOR THIS STEP, YOU WILL NEED:
EN ESTE PASO NECESITA:

TOOLS
HERRAMIENTAS



HAMMER/
MARTILLO



PHILLIPS SCREWDRIVER/
ATORNILLADOR DE ESTRELLA

HARDWARE
HERRAJES



(# 1)
WOODEN DOWELS
TARUGOS



(# 2)
CAM STUDS
PERNOS



(# 3)
CAMS LOCKS
TUERCAS



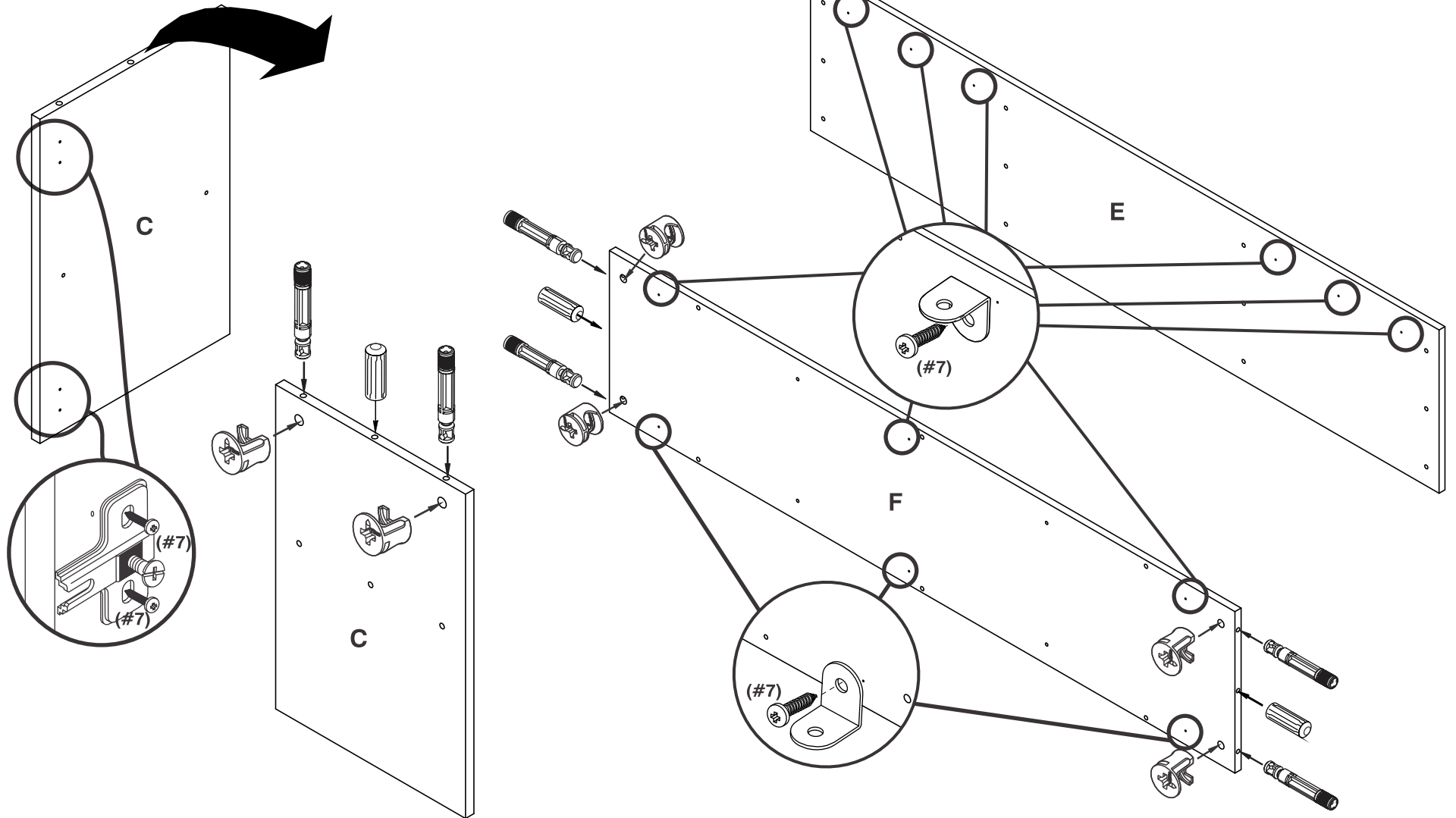
(# 5)
HINGES
BISAGRAS



(# 7)
SCREWS HINGE
TORNILLO
BISAGRAS

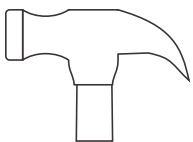
2 ASSEMBLY STEPS / PASOS PARA ENSAMBLAR

PARTS SET UP / PREPARACIÓN DE PIEZAS



FOR THIS STEP, YOU WILL NEED:
EN ESTE PASO NECESITA:

TOOLS
HERRAMIENTAS



HAMMER/
MARTILLO



PHILLIPS SCREWDRIVER/
ATORNILLADOR DE ESTRELLA

HARDWARE
HERRAJES



(# 1)
WOODEN DOWELS
TARUGOS



(# 2)
CAM STUDS
PERNOS



(# 3)
CAM LOCKS
TUERCAS



(# 9)
BRACKETS
PLATINAS

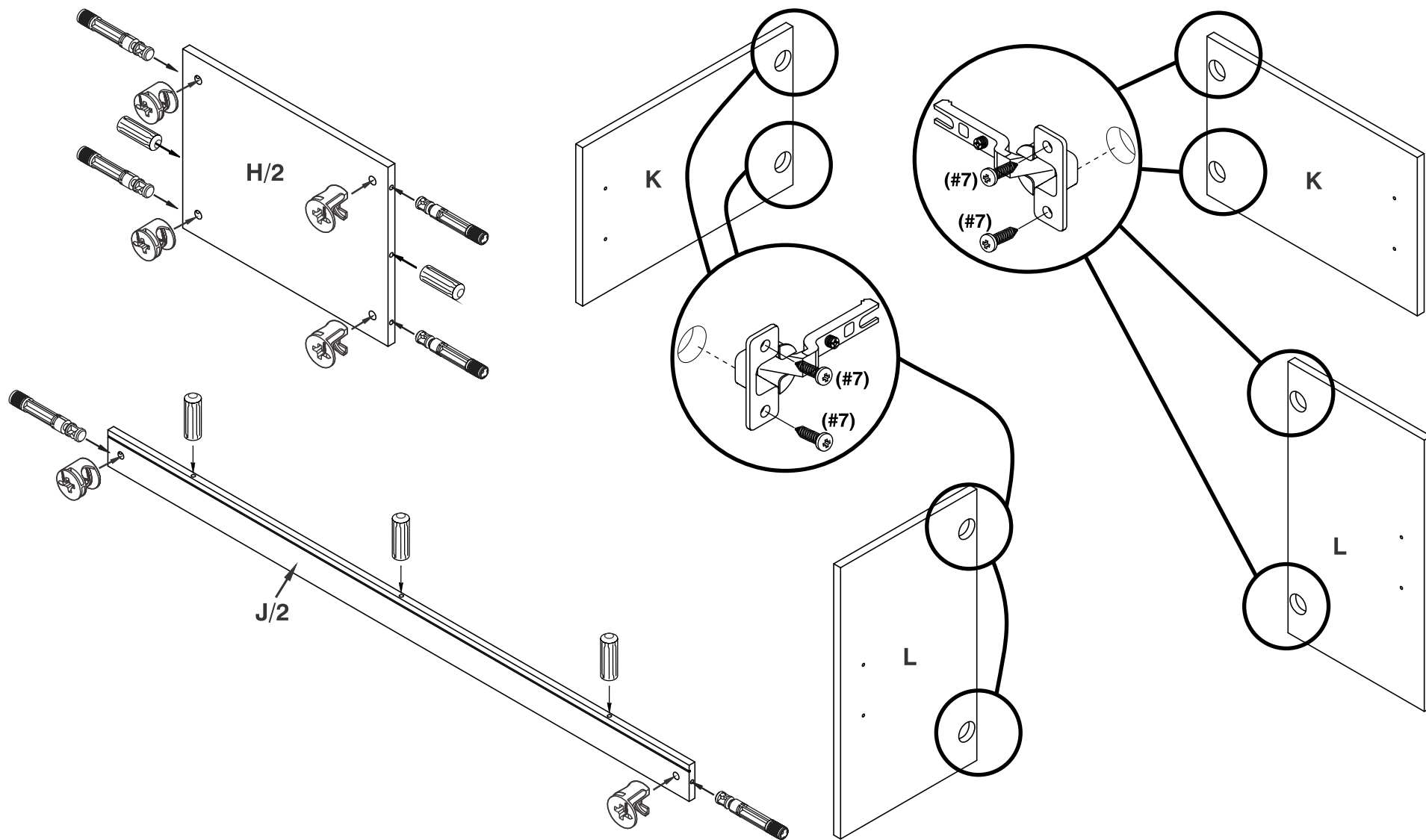


(# 5)
HINGES
BISAGRAS



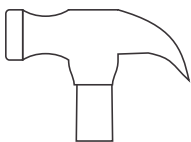
(# 7)
SCREWS HINGE
TORNILLO
BISAGRAS

ASSEMBLY STEPS / PASOS PARA ENSAMBLAR 3



FOR THIS STEP, YOU WILL NEED:
EN ESTE PASO NECESITA:

TOOLS
HERRAMIENTAS



**HAMMER/
MARTILLO**



**PHILLIPS SCREWDRIVER/
ATORNILLADOR DE ESTRELLA**

HARDWARE
HERRAJES



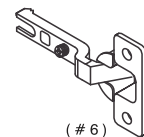
(# 1)
WOODEN DOWELS
TARUGOS



(# 2)
CAM STUDS
PERNOS



(# 3)
CAMS LOCKS
TUERCAS

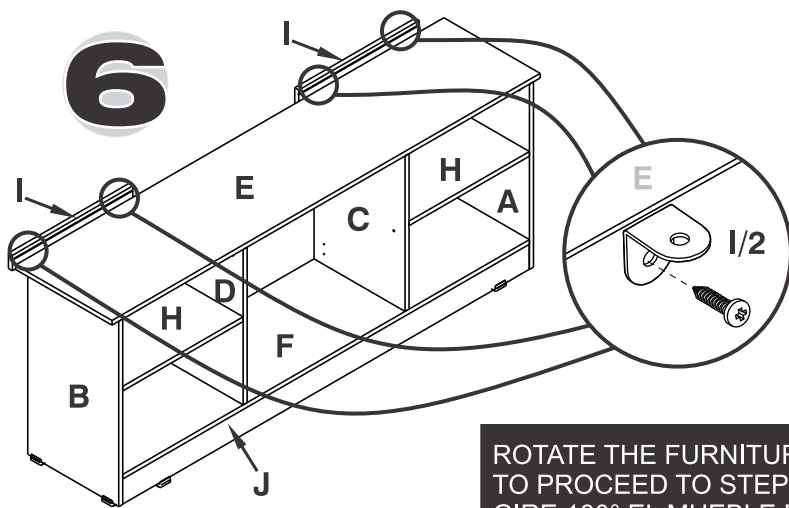


(# 6)
8 HINGES
8 BISAGRAS



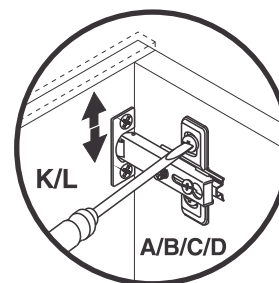
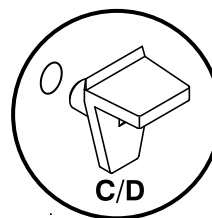
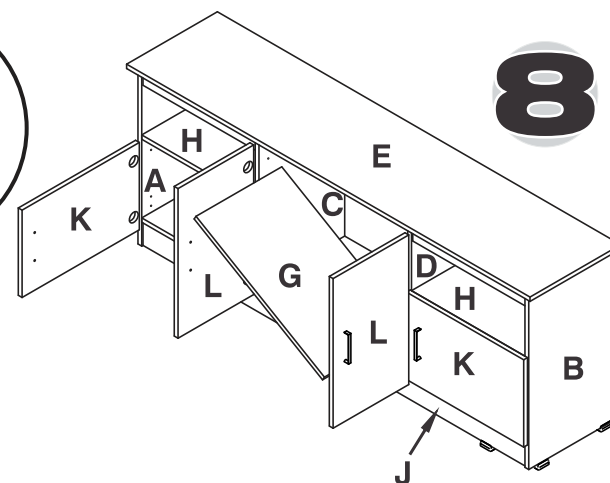
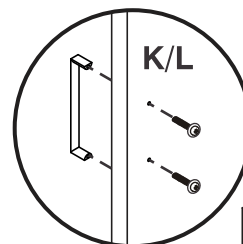
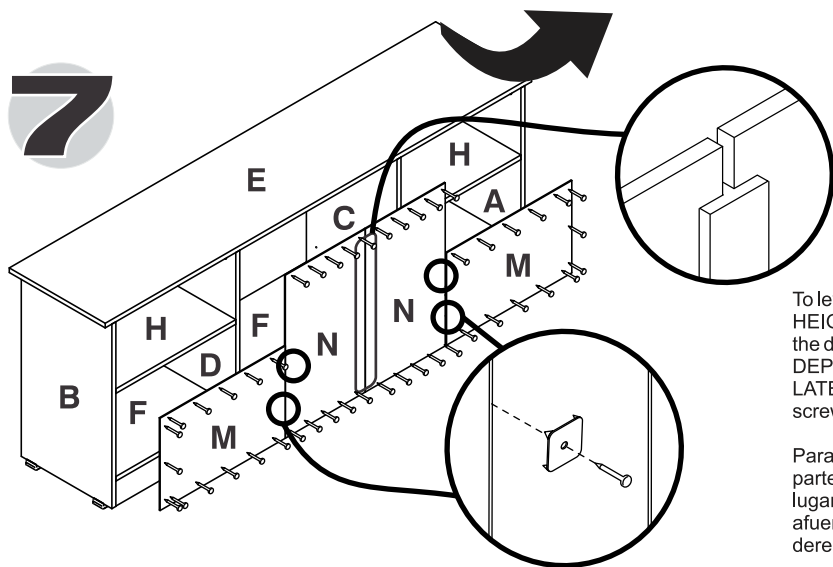
(# 7)
SCREWS HINGE
TORNILLO
BISAGRAS

ASSEMBLY STEPS / PASOS PARA ENSAMBLAR 5

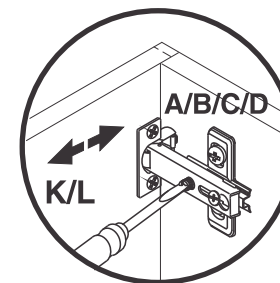


6

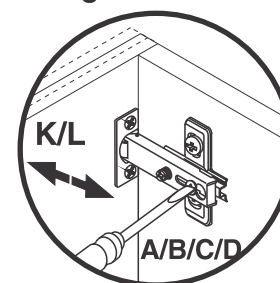
ROTATE THE FURNITURE 180° TO PROCEED TO STEP 8.
GIRE 180° EL MUEBLE PARA SEGUIR CON EL PASO No. 8.



AJUSTE ALTURA



AJUSTE LATERAL



AJUSTE DE PROFUNDIDAD

To level the Door Parts "G/H", follow these steps:

HEIGHT ADJUSTMENT: Allows parts "G/H" to be raised or lowered to level it with parts "A". Loosen the Hinge screw, as shown in the detail, to adjust the door to the desired position, and retighten the Hinge screws.

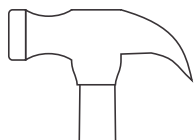
DEPTH ADJUSTMENT: Allows parts "G/H" to be moved forward or backward by loosening the Hinge screw as shown in the detail.

LATERAL ADJUSTMENT: Allows parts "G/H" to be moved right or left, leveling it with parts "A" by loosening or tightening the Hinge screw as shown in the detail.

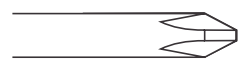
Para nivelar la puerta partes G/H, tenga en cuenta las siguientes indicaciones: **AJUSTE DE ALTURA:** Le permite subir o bajar las partes G/H, cuadrándola al nivel de la parte A, aflojando el tornillo de la bisagra, como lo muestra el detalle. Cuando este en el lugar indicado, asegure los tornillos bisagra. **AJUSTE DE PROFUNDIDAD:** Le permite llevar las partes G/H, hacia adentro o hacia afuera, aflojando el tornillo de la bisagra, como lo muestra el detalle. **AJUSTE LATERAL:** Le permite llevar las partes G/H, hacia la derecha o la izquierda, nivelándola con la parte A aflojando o apretando el tornillo de la bisagra, como lo muestra el detalle.

FOR THIS STEP, YOU WILL NEED:
EN ESTE PASO NECESITA:

TOOLS
HERRAMIENTAS

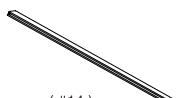


**HAMMER/
MARTILLO**



**PHILLIPS SCREWDRIVER /
ATORNILLADOR DE ESTRELLA**

HARDWARE
HERRAJES



(#14)
PLASTIC BEVEL
BISEL
PLÁSTICO



(#15)
WASHERS
ARANDELAS



(#13)
NAILS
PUNTILLAS



(#8)
HANDLES AND
SCREWS
MANIJAS Y
TORNILLOS



(#12)
PANEL SUPPORTS
SOPORTES
ENTREPAÑO

CONGRATULATIONS!, this way you finished assembling your furniture.

¡FELICITACIONES!, de esta manera usted termina de armar su mueble.