

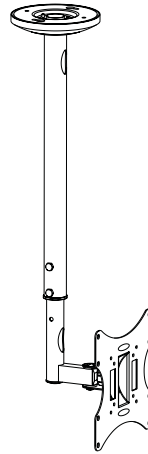
Owner's Manual

Full-Motion Ceiling Mount

MODEL: DCTM



CAUTION: DO NOT EXCEED
MAXIMUM LISTED WEIGHT
CAPACITY. SERIOUS INJURY
OR PROPERTY DAMAGE
MAY OCCUR!



Español 11 • Français 21 • Русский 31 • Deutsch 41



75x75
100x100
200x100
200x200



PROTECT YOUR INVESTMENT!

Register your product for quicker service
and ultimate peace of mind.

You could also win an
ISOBAR6ULTRA surge protector—
a \$100 value!



www.tripplite.com/warranty

TRIPP-LITE



1111 W. 35th Street, Chicago, IL 60609 USA • www.tripplite.com/support

Copyright © 2018 Tripp Lite. All rights reserved.

Warranty and Product Registration

5-Year Limited Warranty

Seller warrants this product, if used in accordance with all applicable instructions, to be free from original defects in material and workmanship for a period of 5 years from the date of initial purchase. If the product should prove defective in material or workmanship within that period, Seller will repair or replace the product, in its sole discretion.

THIS WARRANTY DOES NOT APPLY TO NORMAL WEAR OR TO DAMAGE RESULTING FROM ACCIDENT, MISUSE, ABUSE OR NEGLIGENCE. SELLER MAKES NO EXPRESS WARRANTIES OTHER THAN THE WARRANTY EXPRESSLY SET FORTH HEREIN. EXCEPT TO THE EXTENT PROHIBITED BY APPLICABLE LAW, ALL IMPLIED WARRANTIES, INCLUDING ALL WARRANTIES OF MERCHANTABILITY OR FITNESS, ARE LIMITED IN DURATION TO THE WARRANTY PERIOD SET FORTH ABOVE; AND THIS WARRANTY EXPRESSLY EXCLUDES ALL INCIDENTAL AND CONSEQUENTIAL DAMAGES. (Some states do not allow limitations on how long an implied warranty lasts, and some states do not allow the exclusion or limitation of incidental or consequential damages, so the above limitations or exclusions may not apply to you. This warranty gives you specific legal rights, and you may have other rights which vary from jurisdiction to jurisdiction).

WARNING: The individual user should take care to determine prior to use whether this device is suitable, adequate or safe for the use intended. Since individual applications are subject to great variation, the manufacturer makes no representation or warranty as to the suitability or fitness of these devices for any specific application.

PRODUCT REGISTRATION

Visit www.tripplite.com/warranty today to register your new Tripp Lite product. You'll be automatically entered into a drawing for a chance to win a FREE Tripp Lite product!*

* No purchase necessary. Void where prohibited. Some restrictions apply. See website for details.

Tripp Lite has a policy of continuous improvement. Specifications are subject to change without notice.

NOTE: Read the entire instruction manual before you start installation and assembly.



WARNING

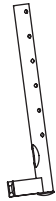
- Do not begin the installation until you have read and understood the instructions and warnings contained in this manual. If you have any question regarding any of the instructions or warnings, please visit www.tripplite.com/support.
- This product was designed to be installed and utilized ONLY as specified in this manual. Improper installation of this product may cause damage or serious injury.
- This product should only be installed by someone of good mechanical ability, with basic building experience and a full understanding of this manual.
- When mounting, make sure that the supporting surface will safely support the combined load of the equipment and all attached hardware and components.
- If mounting to ceiling joists or rafters, make sure mounting screws are anchored into the center of the joists or rafters. The use of a stud finder is highly recommended.
- Always use an assistant or mechanical lifting equipment to safely lift and position equipment.
- Use the mounting screws provided. Tighten screws firmly, but DO NOT OVER TIGHTEN. Over tightening can damage the items, greatly reducing their holding power.
- This product is intended for indoor use only. Using this product outdoors could lead to product failure and personal injury.
- This product contains small items that could be a choking hazard if swallowed. Keep these items away from children.

Parts List



Straight Pole

x1



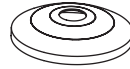
Telescoping Pole

x1



Coupling Joint

x2



Hardware Cover

x1



Knob

x1



Ceiling Plate

x1



Flat Washer

x2



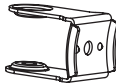
Lock Washer

x1



M6 Nut

x3



VESA Plate Bracket

x1



Square Neck Washer

x2



M6 x 45 Bolt

x3



Square Neck M8 x 45 Bolt

x1



M8 Nut

x1



Square Neck M8 x 20 Screw

x1



VESA Plate Cover

x1



VESA Plate

x1



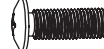
M4 x 14 Screw

x4



M5 x 14 Screw

x4



M6 x 14 Screw

x4



M8 x 20 Screw

x4



D5 Washer

x4



D8 Washer

x4



Spacer

x8



Anchor Bolt

x4



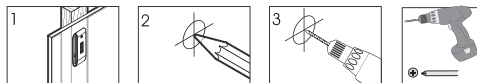
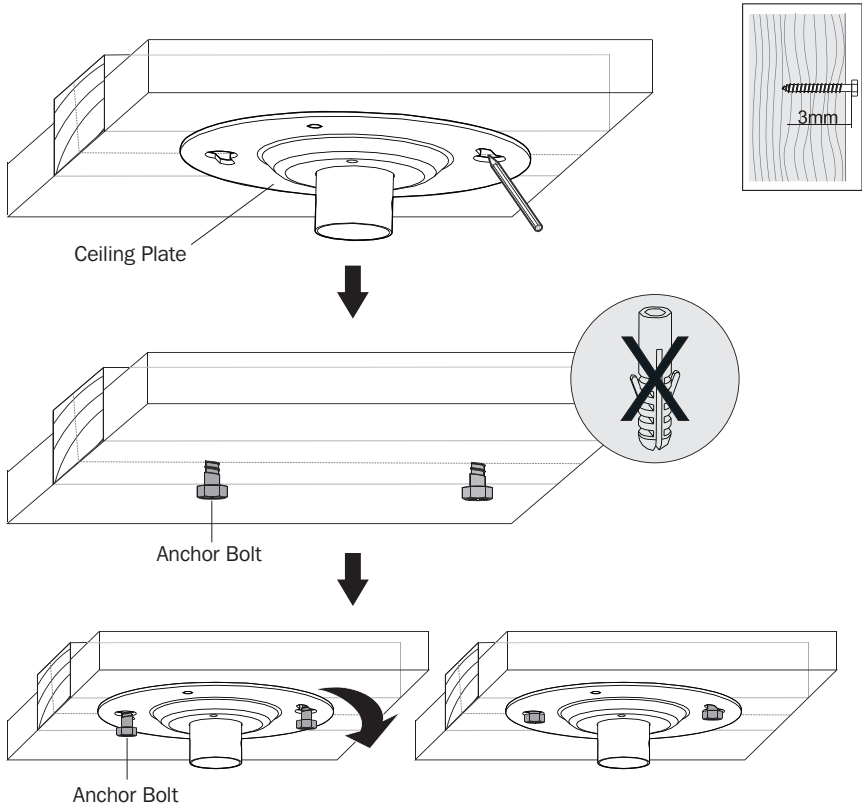
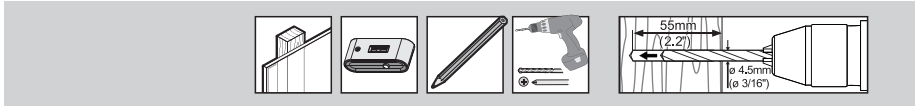
Concrete Anchor

x4

Assembly

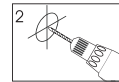
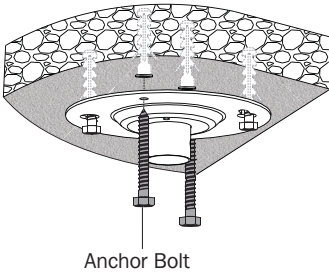
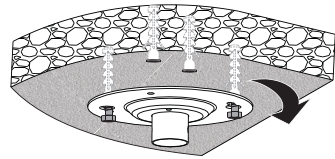
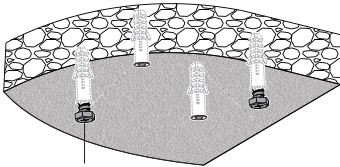
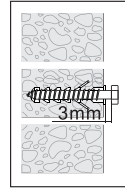
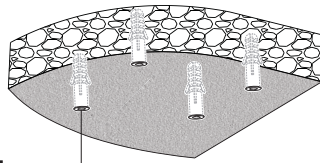
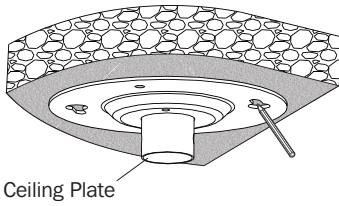
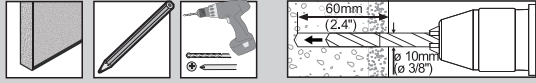
1 Attach Ceiling Plate to Ceiling

A Wood Joist Ceiling Mounting



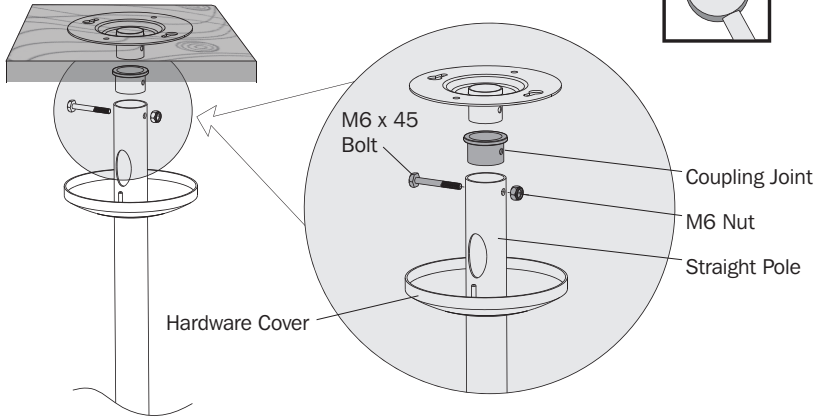
Assembly

B Concrete Ceiling Mounting

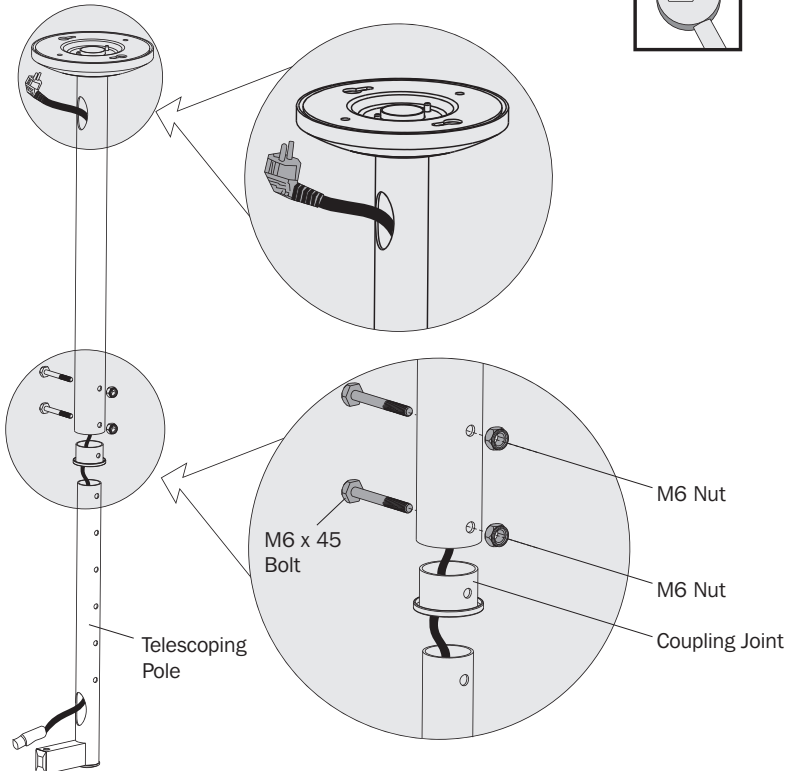


Assembly

2 Attach Straight Pole to Ceiling Plate

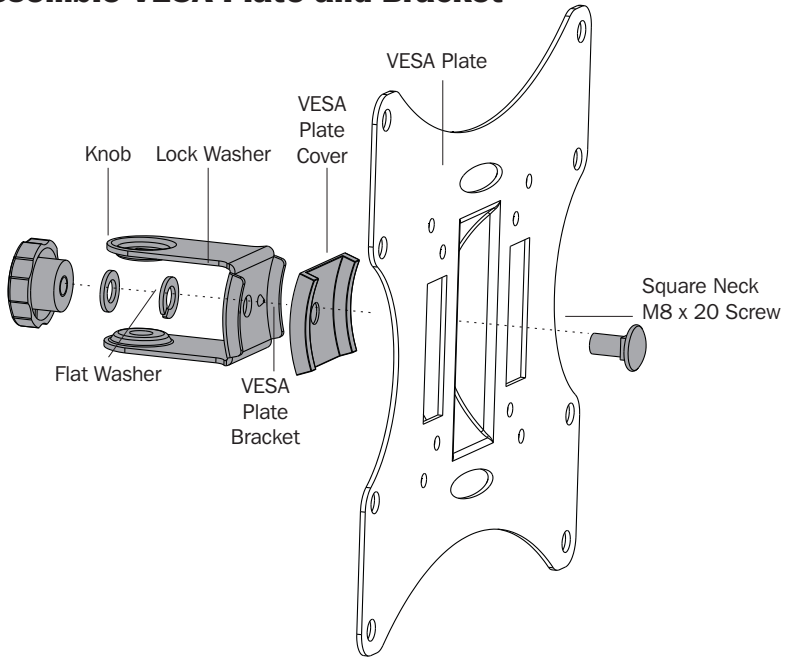


3 Run Power Cord Through Components, Then Attach Telescoping Tube to Desired Length

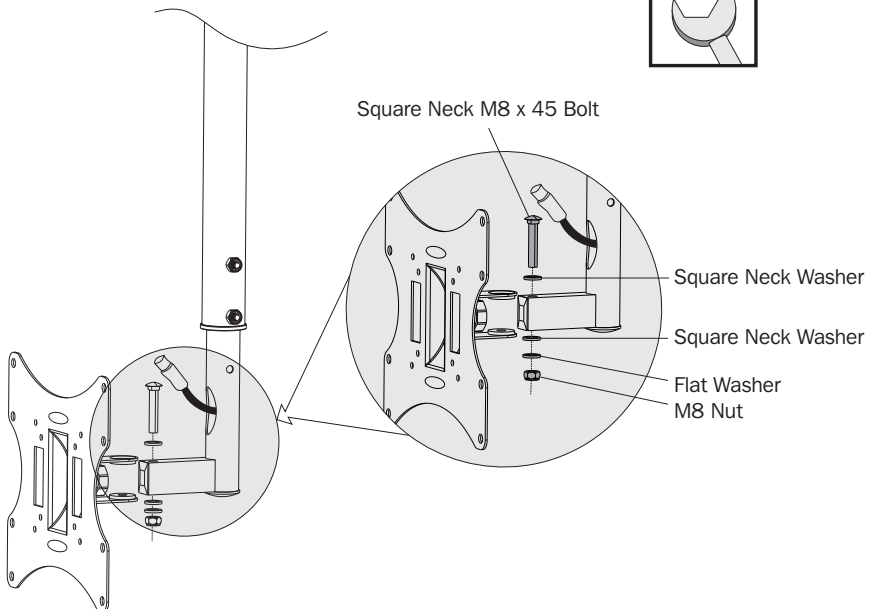


Assembly

4 Assemble VESA Plate and Bracket



5 Attach VESA Assembly to Telecoping Pole Arm

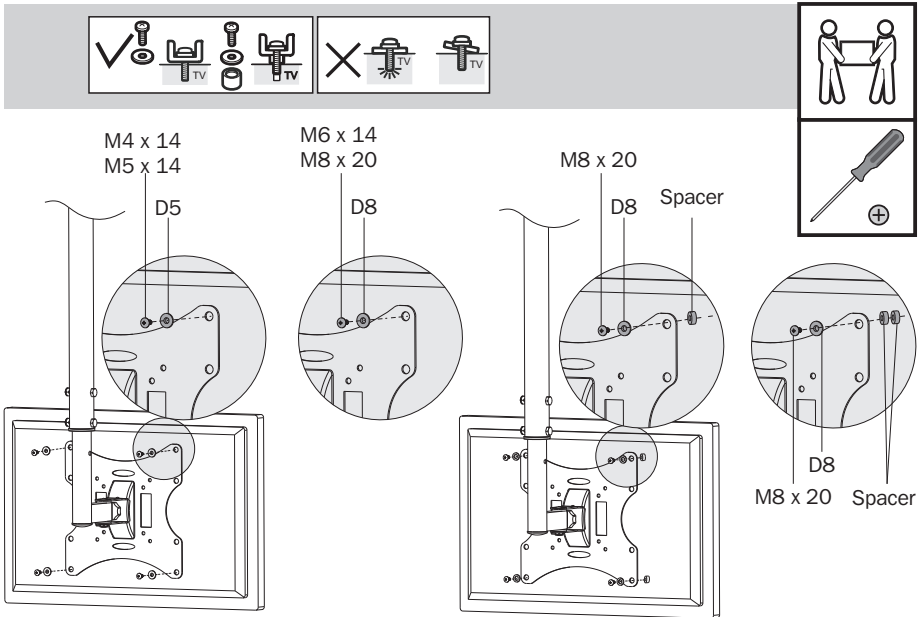


Assembly

6 Attach Display To VESA Plate



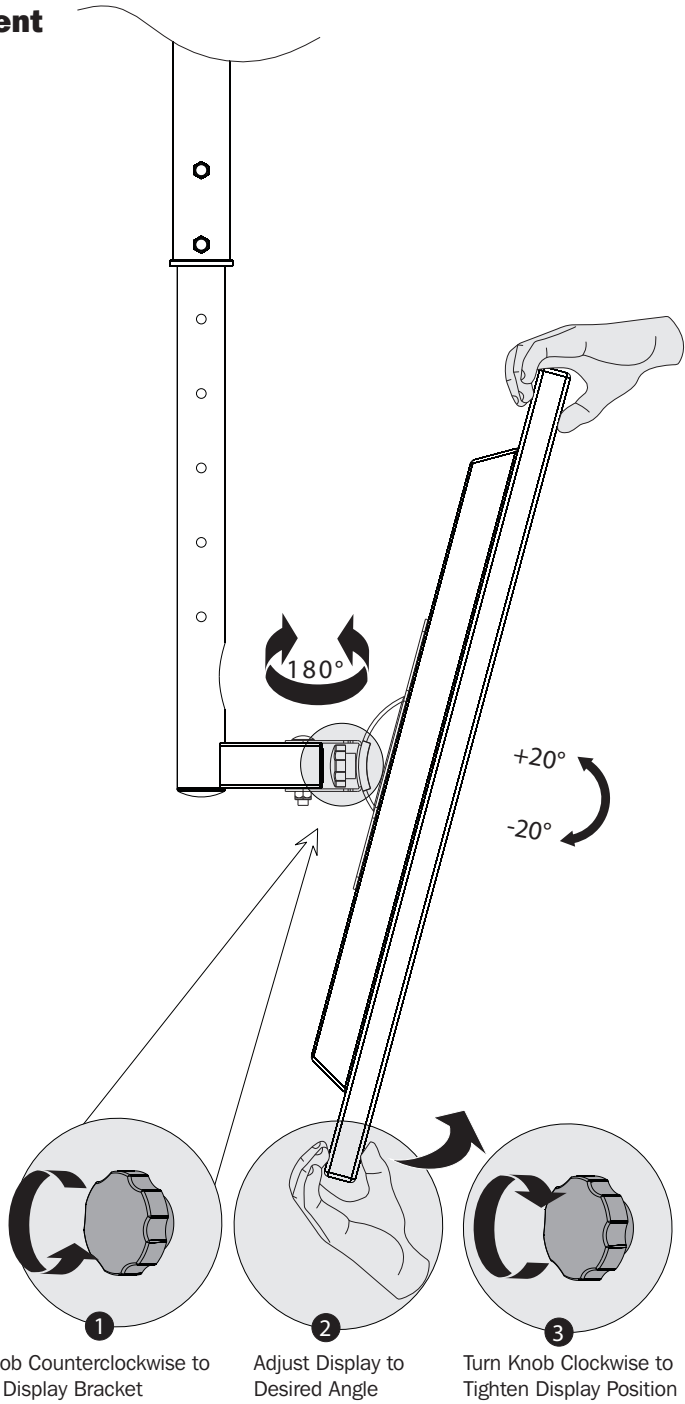
WARNING: Always use an assistant or mechanical lifting equipment to safely lift and position equipment.



Note: Choose appropriate screws, washers and spacers (if necessary) according to the type of screen. Installers are responsible to provide hardware for other types of mounting situations.

Assembly

7 Adjustment



Maintenance

- Check that the mount is secure and safe to use at regular intervals (at least every three months).
- Please visit www.tripplite.com/support if you have any questions.

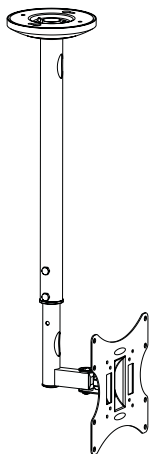


1111 W. 35th Street, Chicago, IL 60609 USA • www.tripplite.com/support

Manual del Propietario

Soporte de Techo de Movimiento Completo

MODELO: DCTM



**PRECAUCIÓN: NO EXCEDA LA CAPACIDAD MÁXIMA DE LA CARGA INDICADA.
¡PUEDEN OCURRIR LESIONES SEVERAS O DAÑOS A LA PROPIEDAD!**

English 1 • Français 21 • Русский 31 • Deutsch 41



75x75
100x100
200x100
200x200



TRIPP·LITE



1111 W. 35th Street, Chicago, IL 60609 EE. UU. • www.triplite.com/support

Copyright © 2018 Tripp Lite. Todos los derechos reservados.

Garantía

Garantía Limitada por 5 Años

El vendedor garantiza este producto, si se usa de acuerdo con todas las instrucciones aplicables, de que está libre de defectos en material y mano de obra por un período de 5 años a partir de la fecha de compra inicial. Si el producto resultara defectuoso en material o mano de obra dentro de ese período, el vendedor reparará o reemplazará el producto a su entera discreción.

ESTA GARANTÍA NO SE APLICA AL DESGASTE NORMAL O A LOS DAÑOS QUE RESULTEN DE ACCIDENTES, USO INCORRECTO, USO INDEBIDO O NEGLIGENCIA. EL VENDEDOR NO OTORGA GARANTÍAS EXPRESAS DISTINTAS A LA ESTIPULADA EN EL PRESENTE. SALVO EN LA MEDIDA EN QUE LO PROHÍBAN LAS LEYES APLICABLES, TODAS LAS GARANTÍAS IMPLÍCITAS, INCLUYENDO TODAS LAS GARANTÍAS DE COMERCIALIZACIÓN O IDONEIDAD, ESTÁN LIMITADAS EN DURACIÓN AL PERÍODO DE GARANTÍA ESTABLECIDO; ASIMISMO, ESTA GARANTÍA EXCLUYE EXPRESAMENTE TODOS LOS DAÑOS INCIDENTALES E INDIRECTOS. (Algunos estados no permiten limitaciones en cuanto a la duración de una garantía y algunos estados no permiten la exclusión o limitación de daños incidentales o indirectos, de modo que las limitaciones anteriores pueden no aplicar para usted. Esta garantía le otorga derechos legales específicos y usted puede tener otros derechos que pueden variar de una jurisdicción a otra).

ADVERTENCIA: antes de usarlo, cada usuario debe tener cuidado al determinar si este dispositivo es adecuado o seguro para el uso previsto. Ya que las aplicaciones individuales están sujetas a gran variación, el fabricante no garantiza la adecuación de estos dispositivos para alguna aplicación específica.

NOTE: Lea todo el Manual de Instrucciones antes de iniciar la instalación y ensamble.



ADVERTENCIA

- No inicie la instalación hasta que haya leído y entendido las instrucciones y advertencias contenidas en este manual. Si tiene cualquier pregunta con respecto a cualquiera de las instrucciones o advertencias, visite www.triplite.com/support.
- Este producto fue diseñado para ser instalado y utilizado SOLAMENTE como se especifica en este manual. La instalación incorrecta de este producto puede causar daños o lesiones severas.
- Este producto debe ser instalado únicamente por alguien con una buena habilidad mecánica, experiencia básica de construcción y un entendimiento completo de este manual.
- Al instalar, cerciórese que la superficie de apoyo soporte con seguridad la carga combinada de todo el equipo y componentes instalados.
- Si se instala en las vigas o viguetas del techo, asegúrese que los tornillos de instalación estén anclados en el centro de las vigas o viguetas. Es muy recomendable usar un detector de vigas.
- Utilice siempre un ayudante o equipo de elevación mecánico para levantar y colocar el equipo con seguridad.
- Use los tornillos de instalación suministrados. Apriete firmemente los tornillos PERO NO EN EXCESO. Apretar excesivamente puede dañar los componentes, reduciendo severamente su capacidad de soporte.
- Este producto está diseñado para usarse sólo en interiores. Usar este producto en exteriores podría derivar en fallas del producto y lesiones personales.
- Este producto contiene pequeñas piezas que pueden ser un riesgo de asfixia si se ingieren. Mantenga estas piezas fuera del alcance de los niños.

Lista de Partes



Poste Recto

x1



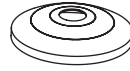
Poste Telescópico

x1



Junta para Acoplamiento

x2



Tapa de Hardware

x1



Perilla

x1



Placa de Techo

x1



Arandela Plana

x2



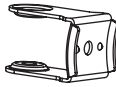
Arandela de Seguridad

x1



Tuerca M6

x3



Soporte para Placa VESA

x1



Arandela de Cuello Cuadrado

x2



Tornillo M6 x 45

x3



Tornillo de Cuello Cuadrado M8 x 45

x1



Tuerca M8

x1



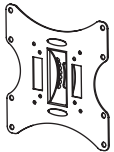
Tornillo de Cuello Cuadrado M8 x 20

x1



Cubierta de la Placa VESA

x1



Placa VESA

x1



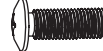
Tornillo M4 x 14

x4



Tornillo M5 x 14

x4



Tornillo M6 x 14

x4



Tornillo M8 x 20

x4



Arandela D5

x4



Arandela D8

x4



Espaciador

x8



Tornillo de Anclaje

x4



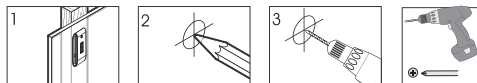
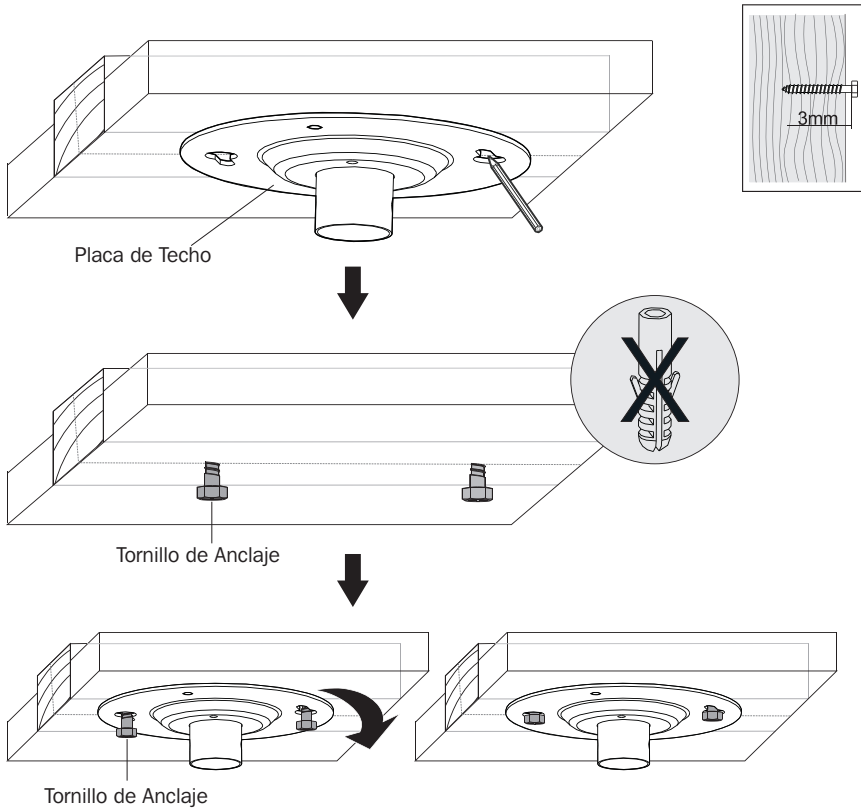
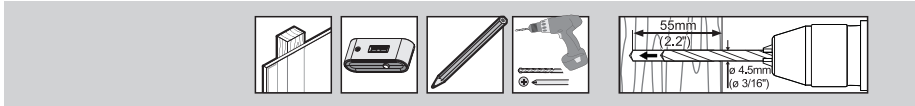
Taquete para Concreto

x4

Ensamble

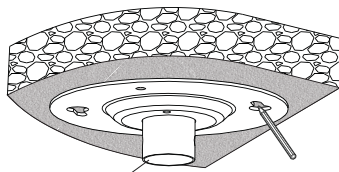
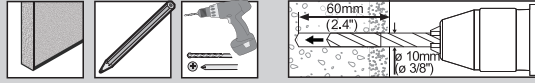
1 Coloque la Placa de Techo al Techo

A Instalación en Viga de Madera en el Techo

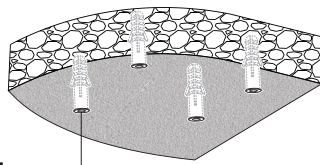


Ensamble

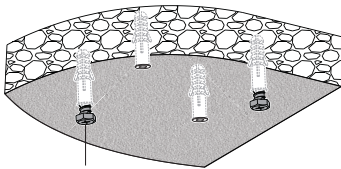
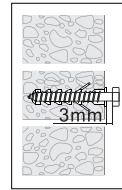
B Instalación en Techo de Concreto



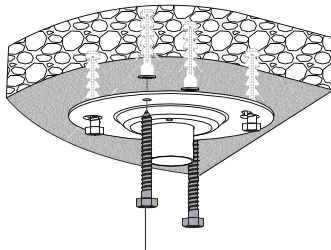
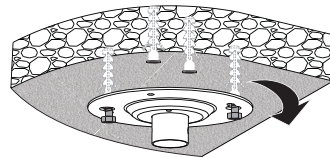
Placa de Techo



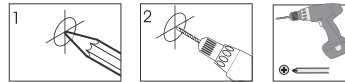
Taquete para Concreto



Tornillo de Anclaje

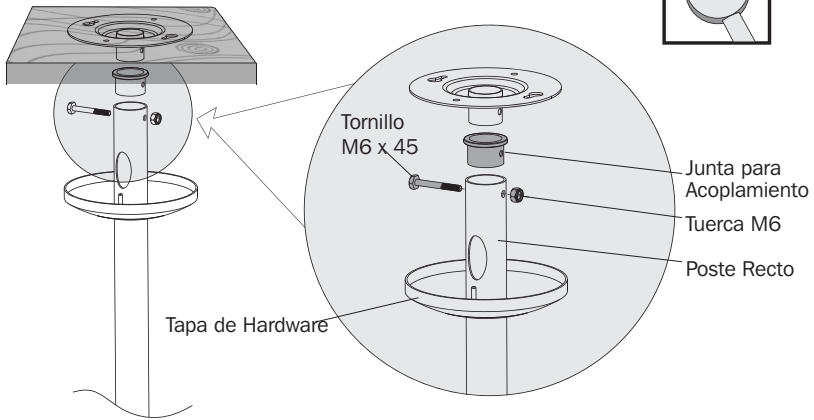
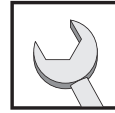


Tornillo de Anclaje

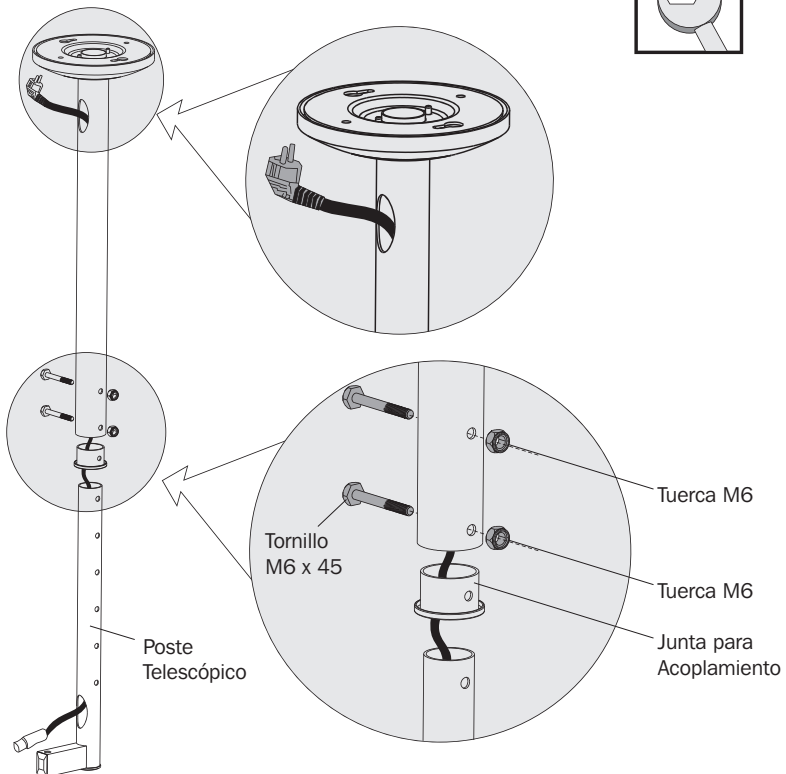


Ensamble

2 Coloque el Poste Recto a la Placa de Techo

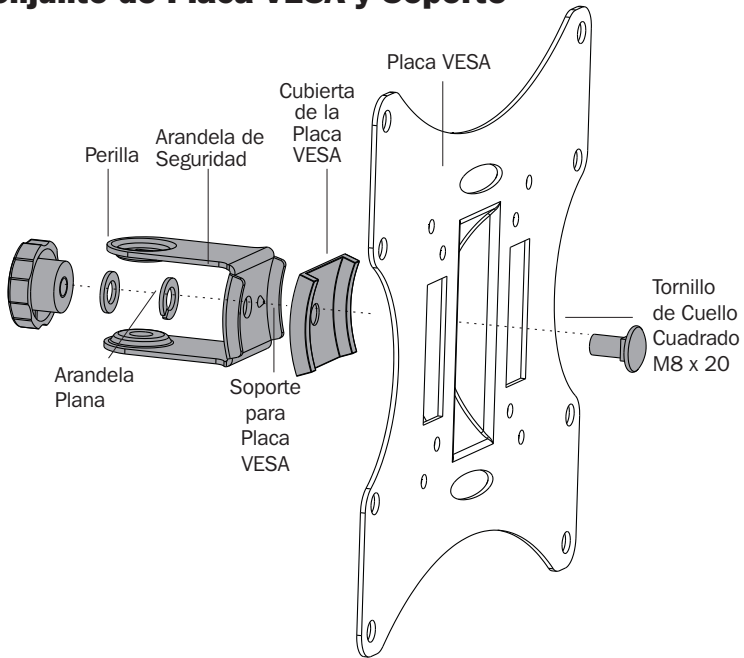


3 Conduzca el Cable de Alimentación a Través de los Componentes, Después Coloque el Tubo Telescópico a la Longitud Deseada

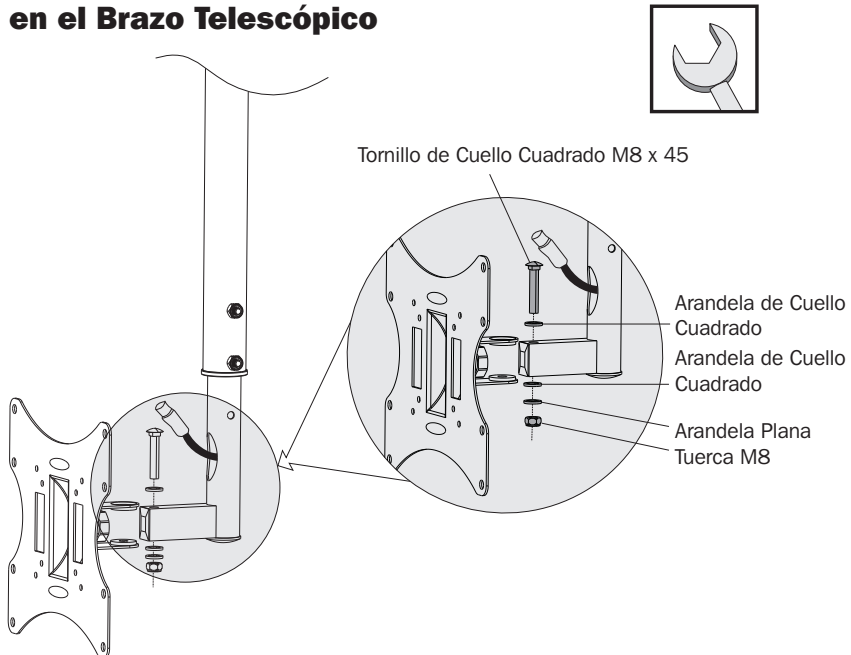


Ensamble

4 Conjunto de Placa VESA y Soporte



5 Coloque el Conjunto VESA en el Brazo Telescópico

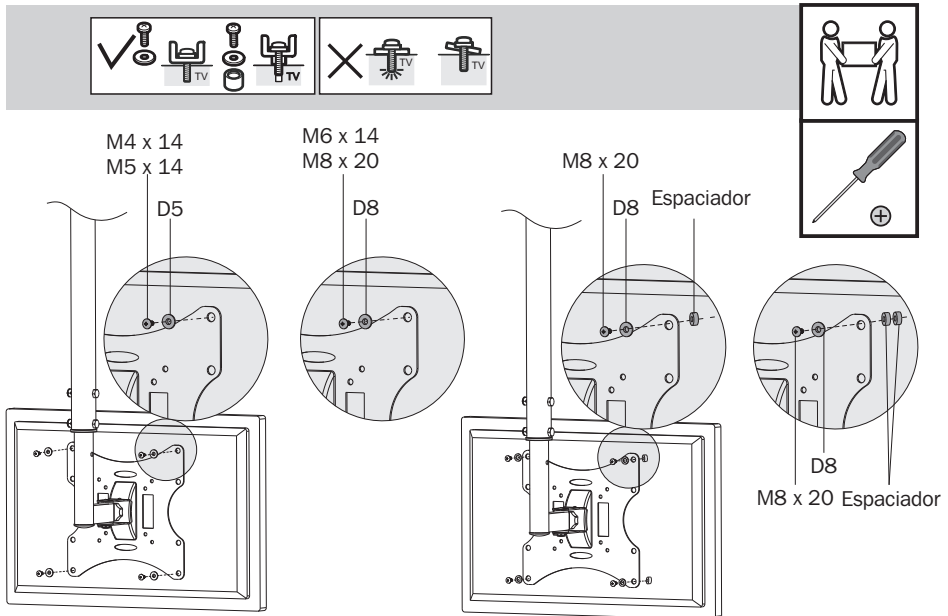


Ensamble

6 Fije la Pantalla a la Placa VESA



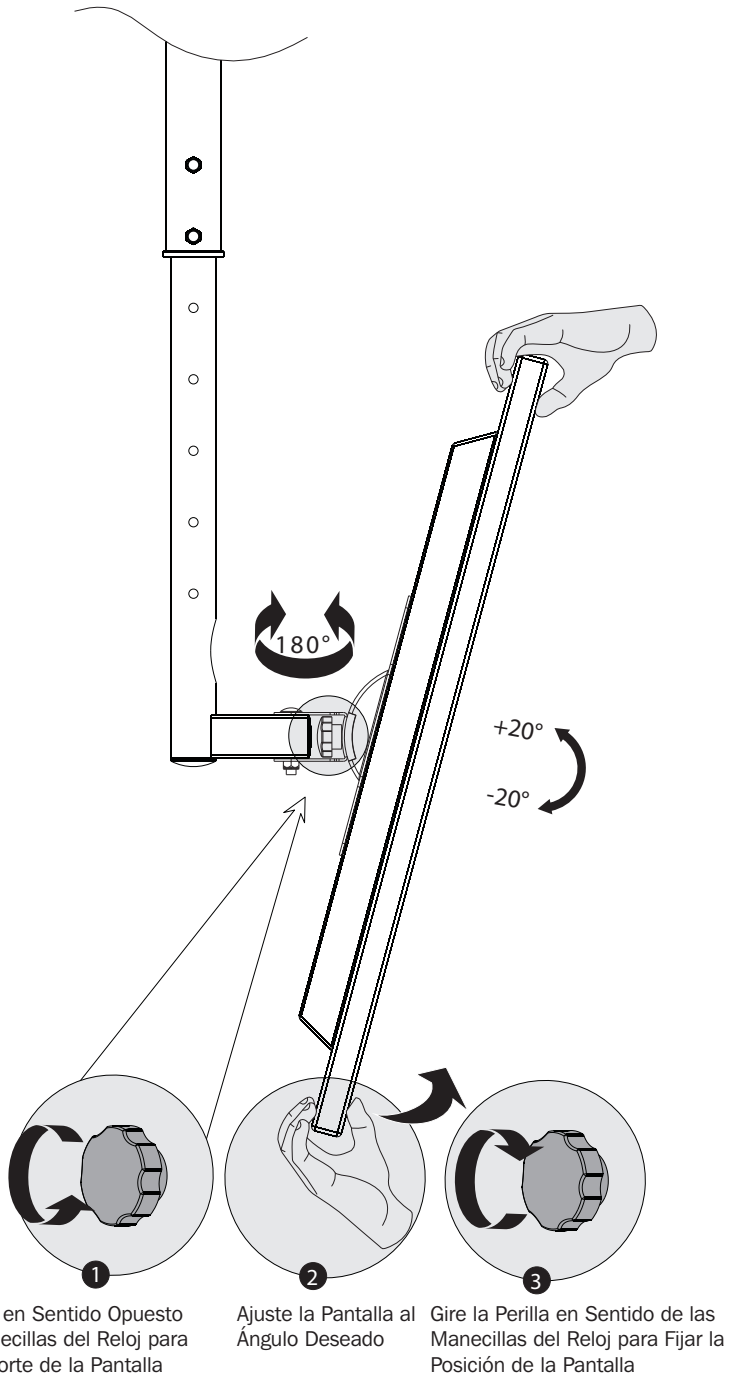
WARNING: Utilice siempre un ayudante o equipo de elevación mecánico para levantar y colocar el equipo con seguridad.



Note: Elija los tornillos, arandelas y espaciadores (si fueran necesarios) apropiados de acuerdo al tipo de pantalla. Los instaladores son responsables de proporcionar los accesorios para otros tipos de instalación.

Ensamble

7 Ajuste



Mantenimiento

- Compruebe a intervalos regulares (al menos trimestralmente) que el soporte esté bien instalado y sea seguro para usarse.
- Si tiene alguna pregunta, visite por favor a www.tripplite.com/support.

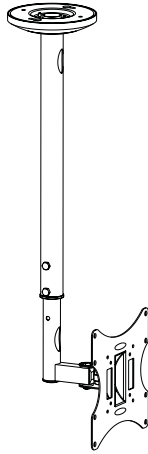


1111 W. 35th Street, Chicago, IL 60609 EE. UU. • www.tripplite.com/support

Manuel de l'utilisateur

Montage au plafond plein mouvement

MODÈLE : DCTM



MISE EN GARDE : NE PAS EXCÉDER LA CAPACITÉ PONDÉRALE MAXIMUM INDIQUÉE. CELA RISQUERAIT DE CAUSER DES BLESSURES GRAVES OU DES DOMMAGES MATÉRIELS!

English 1 • Español 11 • Русский 31 • Deutsch 41



75 x 75
100 x 100
200 x 100
200 x 200



42 po
MAX.



30 kg
(66 lb)
MAX.

TRIPP-LITE



D'excellence
Industrielle.

1111 W. 35th Street, Chicago, IL 60609 USA • www.tripplite.com/support

Droits d'auteur © 2018 Tripp Lite. Tous droits réservés.

Garantie

Garantie limitée de 5 ans

Le vendeur garantit ce produit, s'il est utilisé conformément à toutes les instructions applicables, est exempt de tous défauts de matériaux et de fabrication pour une période de 5 ans à partir de la date d'achat initiale. Si le produit s'avère défectueux en raison d'un vice de matériaux ou de fabrication au cours de cette période, le vendeur s'engage à réparer ou remplacer le produit, à sa seule discrétion.

CETTE GARANTIE NE S'APPLIQUE PAS À L'USURE NORMALE OU AUX DOMMAGES RÉSULTANT D'UNE MAUVAISE UTILISATION, D'UN ABUS OU D'UNE NÉGLIGENCE. LE VENDEUR N'ACCORDE AUCUNE GARANTIE EXPRESSE AUTRE QUE LA GARANTIE EXPRESSÉMENT DÉCRITE DANS LE PRÉSENT DOCUMENT. SAUF DANS LA MESURE OÙ CELA EST INTERDIT PAR LE LOI EN VIGUEUR, TOUTE GARANTIE IMPLICITE, Y COMPRIS TOUTES LES GARANTIES DE QUALITÉ MARCHANDE OU D'ADAPTATION, SONT LIMITÉES À LA PÉRIODE DE GARANTIE CI-DESSUS ET CETTE GARANTIE EXCLUT EXPRESSÉMENT TOUTS DOMMAGES DIRECTS ET INDIRECTS. (Certains États ne permettent pas de limitations sur la durée d'une garantie implicite, et certains États ne permettent pas l'exclusion ou la limitation des dommages fortuits ou consécutifs, de sorte que les limitations ou exclusions susmentionnées peuvent ne pas s'appliquer à vous. Cette garantie vous accorde des droits légaux spécifiques, et vous pouvez avoir d'autres droits qui varient d'une compétence à l'autre).

AVERTISSEMENT : L'utilisateur individuel doit prendre soin de déterminer avant l'utilisation si cet appareil est approprié, adéquat et sûr pour l'usage prévu. Puisque les utilisations individuelles sont sujettes à des variations importantes, le fabricant ne fait aucune déclaration ou garantie quant à l'aptitude ou l'adaptation de ces dispositifs pour une application spécifique.

REMARQUE : Lire le manuel d'instructions en entier avant de commencer l'installation et l'assemblage.

AVERTISSEMENT

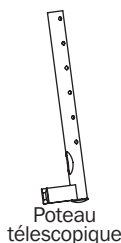
- Ne pas commencer l'installation avant d'avoir lu et compris les instructions et les avertissements contenus dans le présent manuel. Si vous avez des questions concernant les instructions ou les avertissements, veuillez visiter www.tripplite.com/support.
- Ce produit a été conçu pour être installé et utilisé **UNIQUEMENT** comme spécifié dans le présent manuel. Une mauvaise installation risque de causer des dommages ou des blessures graves.
- Ce produit ne devrait être installé que par une personne ayant de bonnes aptitudes en mécanique et une expérience de base en construction de même qu'une pleine connaissance du présent manuel.
- Lors du montage, s'assurer que la surface d'appui va supporter sans risque la charge combinée de l'équipement et de tout le matériel et composants attachés.
- Dans le cas d'un montage aux solives ou aux chevrons du plafond, s'assurer que les vis de montage sont ancrées au centre des solives ou des chevrons. Il est fortement recommandé d'utiliser un localisateur de montants.
- Toujours faire appel à un assistant ou utiliser de l'équipement de levage mécanique pour soulever et mettre en place l'équipement.
- Utiliser les vis de montage fournies. Serrer fermement les vis, mais **SANS TROP SERRER**. Trop serrer les vis risquerait de les endommager, réduisant considérablement leur résistance à l'arrachement.
- Ce produit est prévu pour être utilisé à l'intérieur uniquement. L'utilisation de ce produit à l'extérieur pourrait entraîner une défaillance du produit et des lésions corporelles.
- Ce produit contient de petits éléments qui pourraient présenter un risque d'étouffement en cas d'ingestion. Garder ces éléments hors de la portée des enfants.

Liste des pièces



Poteau droit

x1



Poteau télescopique

x1



Joint d'accouplement

x2



Couvreclé de la quincaillerie

x1



Bouton

x1



Plaque de plafond

x1



Rondelle plate

x2



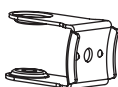
Rondelle d'arrêt

x1



Écrou M6

x3



Support de la plaque VESA

x1



Rondelle à collet carré

x2



Boulon M6 x 45

x3



Boulon M8 x 45 à collet carré

x1



Écrou M8

x1



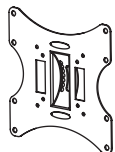
Vis M8 x 20 à collet carré

x1



Couvreclé de plaque VESA

x1



Plaque VESA

x1



Vis M4 x 14

x4



Vis M5 x 14

x4



Vis M6 x 14

x4



Vis M8 x 20

x4



Rondelle D5

x4



Rondelle D8

x4



Entretoise

x8



Boulon d'ancrage

x4



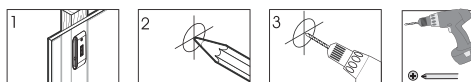
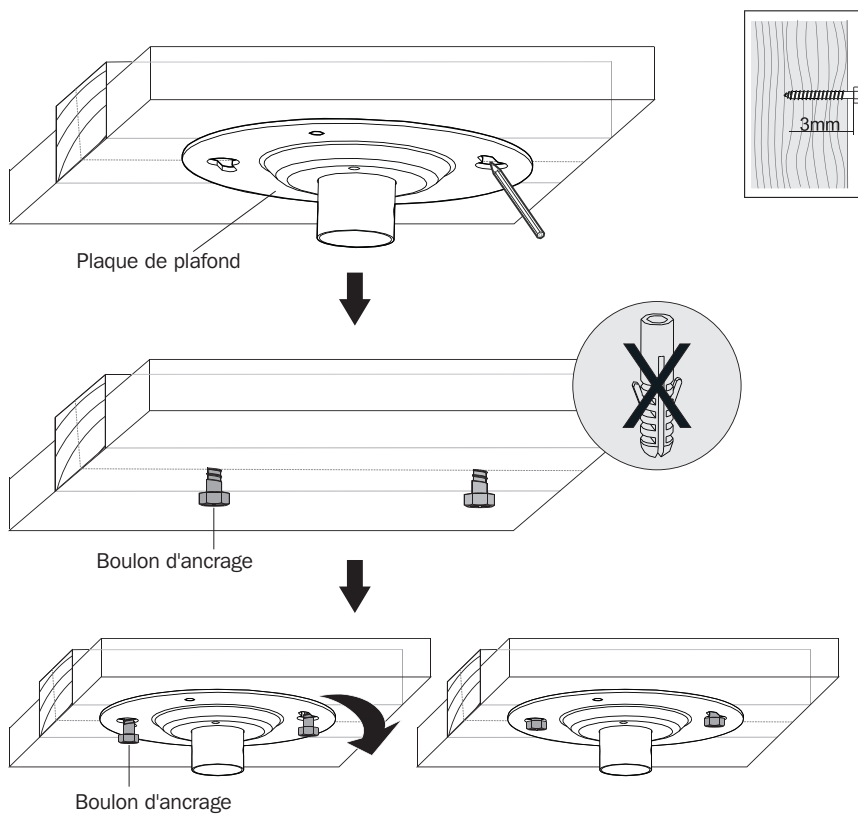
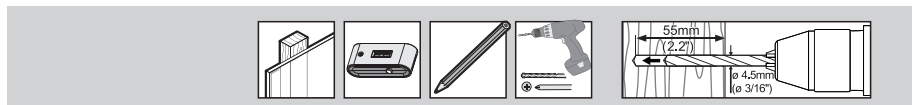
Ancrage à béton

x4

Assemblage

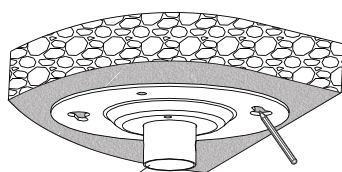
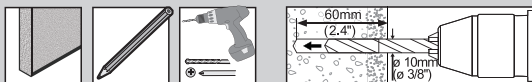
1 Fixer la plaque de plafond au plafond

A Montage aux solives en bois du plafond

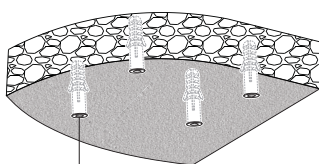


Assemblage

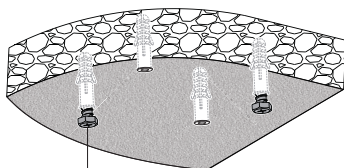
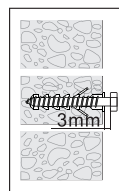
B Montage au plafond en béton



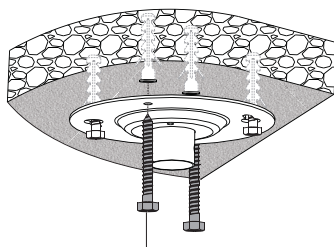
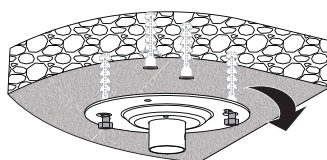
Plaque de plafond



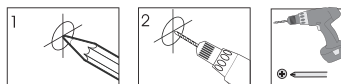
Ancre à béton



Boulon d'ancrage

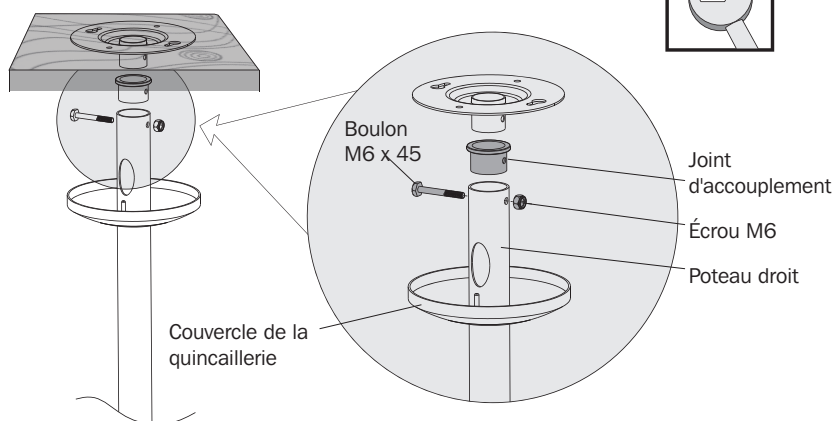


Boulon d'ancrage

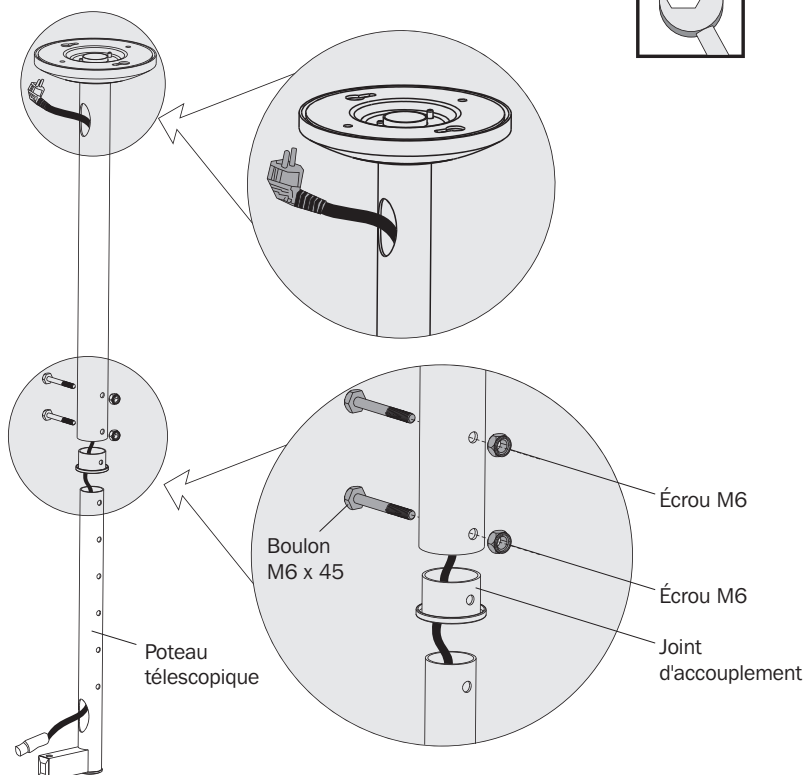


Assemblage

2 Fixer le poteau droit à la plaque de plafond

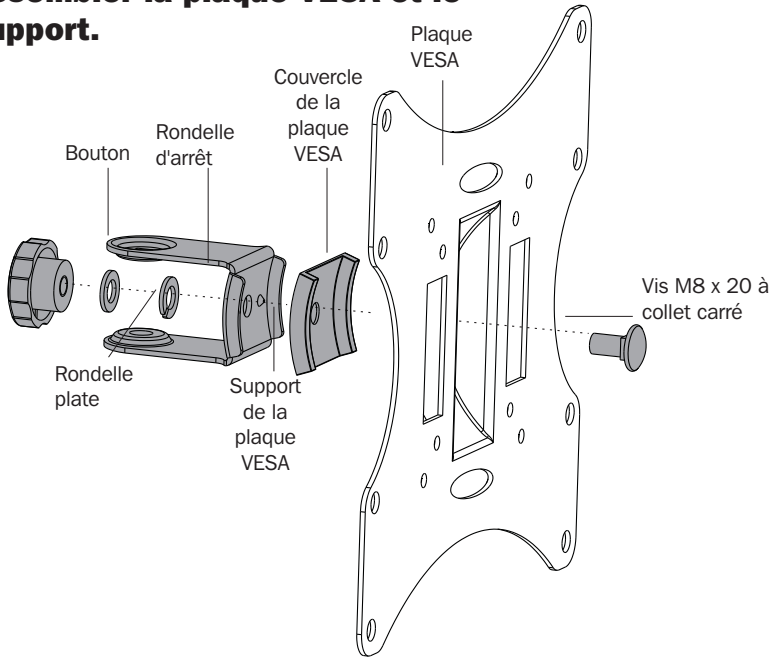


3 Acheminer le cordon d'alimentation à travers les composants, puis fixer le tuyau télescopique à la longueur désirée.

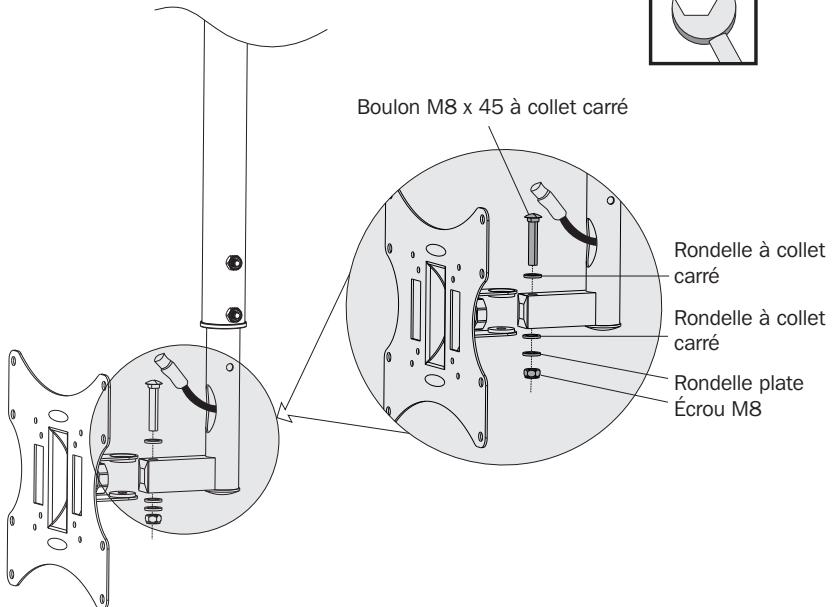


Assemblage

4 Assembler la plaque VESA et le support.



5 Fixer l'ensemble VESA au bras du poteau télescopique.

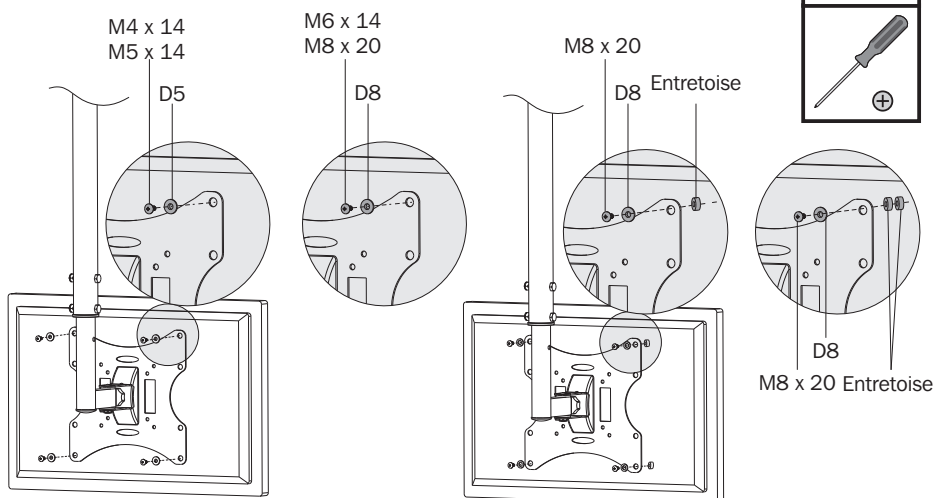
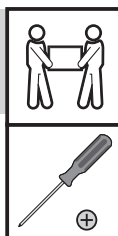


Assemblage

6 Fixer l'écran à la plaque VESA.



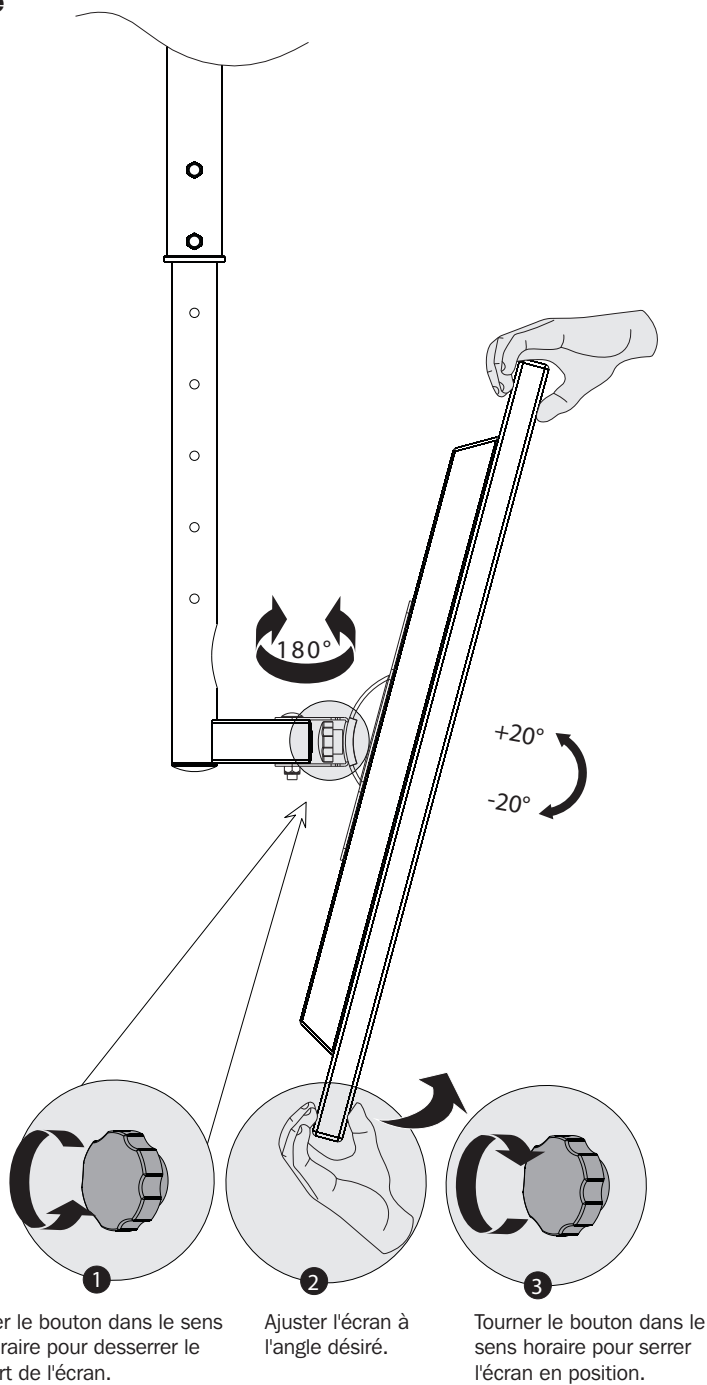
AVERTISSEMENT : Toujours faire appel à un assistant ou utiliser de l'équipement de levage mécanique pour soulever et mettre en place l'équipement.



Remarque : Choisir les vis, les rondelles et les entretoises appropriées (le cas échéant) en fonction du type d'écran. Les installateurs sont responsables de fournir la quincaillerie pour tout autre type de situations de montage.

Assemblage

7 Réglage



Entretien

- Vérifier à intervalles réguliers que le montage peut être utilisé de façon sûr et sécuritaire (au moins tous les trois mois).
- Veuillez visiter www.tripplite.com/support si vous avez des questions.

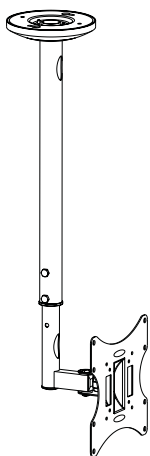


1111 W. 35th Street, Chicago, IL 60609 USA • www.tripplite.com/support

Руководство пользователя

Наклонно-поворотный кронштейн для потолочного монтажа

МОДЕЛЬ: DCTM



ВНИМАНИЕ! НЕ ПРЕВЫШАЙТЕ МАКСИМАЛЬНО ДОПУСТИМЫЙ ВЕС. ЭТО МОЖЕТ ПРИВЕСТИ К СЕРЬЕЗНЫМ ТРАВМАМ ИЛИ ИМУЩЕСТВЕННОМУ УЩЕРБУ!

English 1 • Español 11 • Français 21 • Deutsch 41



75x75
100x100
200x100
200x200



до
42"



до
30 кг

TRIPP-LITE

95
ЛЕТ
Продукция высшего
качества.

1111 W. 35th Street, Chicago, IL 60609 USA • www.tripplite.com/support

Охраняется авторским правом © 2018 Tripp Lite. Перепечатка запрещается.

Гарантийные обязательства

Условия 5-летней ограниченной гарантии

Продавец гарантирует отсутствие изначальных дефектов материала или изготовления в течение 5 лет с момента первоначальной покупки данного изделия при условии его использования в соответствии со всеми применимыми к нему указаниями. В случае проявления каких-либо дефектов материала или изготовления в течение указанного периода Продавец осуществляет ремонт или замену данного изделия исключительно по своему усмотрению.

ДЕЙСТВИЕ НАСТОЯЩЕЙ ГАРАНТИИ НЕ РАСПРОСТРАНЯЕТСЯ НА СЛУЧАИ ЕСТЕСТВЕННОГО ИЗНОСА ИЛИ ПОВРЕЖДЕНИЯ В РЕЗУЛЬТАТЕ АВАРИИ, НЕНАДЛЕЖАЩЕГО ИСПОЛЬЗОВАНИЯ, НАРУШЕНИЯ ПРАВИЛ ЭКСПЛУАТАЦИИ ИЛИ ХАЛАТНОСТИ. ПРОДАВЕЦ НЕ ПРЕДОСТАВЛЯЕТ НИКАКИХ ЯВНО ВЫРАЖЕННЫХ ГАРАНТИЙ ЗА ИСКЛЮЧЕНИЕМ ПРЯМО ИЗЛОЖЕННОЙ В НАСТОЯЩЕМ ДОКУМЕНТЕ. ЗА ИСКЛЮЧЕНИЕМ СЛУЧАЕВ, ЗАПРЕЩЕННЫХ ДЕЙСТВУЮЩИМ ЗАКОНОДАТЕЛЬСТВОМ, ВСЕ ПОДРАЗУМЕВАЕМЫЕ ГАРАНТИИ, ВКЛЮЧАЯ ВСЕ ГАРАНТИИ ПРИГОДНОСТИ ДЛЯ ПРОДАЖИ ИЛИ ИСПОЛЬЗОВАНИЯ ПО НАЗНАЧЕНИЮ, ОГРАНИЧЕНЫ ПО ПРОДОЛЖИТЕЛЬНОСТИ ДЕЙСТВИЯ ВЫШЕУКАЗАННЫМ ГАРАНТИЙНЫМ СРОКОМ; КРОМЕ ТОГО, ИЗ НАСТОЯЩЕЙ ГАРАНТИИ ЯВНЫМ ОБРАЗОМ ИСКЛЮЧАЮТСЯ ВСЕ ПОБОЧНЫЕ, СЛУЧАЙНЫЕ И КОСВЕННЫЕ УБЫТКИ. (В некоторых штатах не допускается введение ограничений на продолжительность действия тех или иных подразумеваемых гарантий, а в некоторых - исключение или ограничение размера побочных или косвенных убытков. В этих случаях вышеизложенные ограничения или исключения могут на вас не распространяться. Настоящая гарантия предоставляет вам конкретные юридические права, а набор других ваших прав может быть различным в зависимости от юрисдикции).

ВНИМАНИЕ! До начала использования данного устройства пользователь должен убедиться в том, что оно является пригодным, соответствующим или безопасным для предполагаемого применения. В связи с большим разнообразием конкретных применений производитель не дает каких-либо заверений или гарантий относительно пригодности данных изделий для какого-либо конкретного применения или их соответствия каким-либо конкретным требованиям.

ПРИМЕЧАНИЕ. Перед началом установки и сборки модуля внимательно изучите все разделы руководства.



ВНИМАНИЕ!

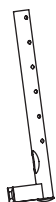
- Не начинайте установку до тех пор, пока не ознакомитесь со всеми указаниями и предупреждениями, изложенными в настоящем руководстве, и не поймете их смысл. При возникновении любых вопросов относительно любых указаний или предупреждений посетите страницу www.tripplite.com/support.
- Данное изделие предназначено для установки и использования ТОЛЬКО в целях, указанных в настоящем руководстве. Неправильная установка данного изделия может привести к причинению материального ущерба или существенного вреда здоровью людей.
- Установка данного изделия должна производиться только специалистом с достаточной технической квалификацией и базовыми навыками строительства, в полной мере понимающим смысл информации, изложенной в настоящем руководстве.
- При выполнении монтажа убедитесь в том, что опорная поверхность с запасом выдержит суммарную нагрузку, создаваемую оборудованием и всеми входящими в комплект деталями оснастки и другими компонентами.
- При креплении к потолочным балкам или стропилам убедитесь в том, что монтажные винты заанкерены по центру балок или стропил. С этой целью настоятельно рекомендуется использование детектора неоднородностей.
- Для безопасного подъема и надлежащего размещения оборудования обязательно обращайтесь за помощью или пользуйтесь грузоподъемным оборудованием.
- Используйте монтажные винты, поставляемые в комплекте. Винты следует затягивать плотно, но НЕ ПЕРЕТЯГИВАТЬ их. Перетягивание может привести к повреждению крепежных деталей, что значительно ухудшит прочность крепления.
- Данное изделие предназначено для использования только в закрытых помещениях. Использование данного изделия на открытом воздухе может привести к его выходу из строя и причинению вреда здоровью людей.
- Данное изделие содержит мелкие детали, которые могут вызвать удушье в случае проглатывания. Эти детали следует хранить в недоступном для детей месте.

Комплектация



Простая штанга

1 шт.



Телескопическая штанга

1 шт.



Соединительная муфта

2 шт.



Заглушка крепежного соединения

1 шт.



Фиксирующая гайка

1 шт.



Потолочная пластина

1 шт.



Плоская шайба

2 шт.



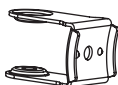
Контршайба

1 шт.



Гайка М6

3 шт.



Кронштейн для крепления пластины VESA

1 шт.



Шайба с квадратным отверстием

2 шт.



Болт М6 x 45

3 шт.



Болт с квадратным подголовком М8 x 45

1 шт.



Гайка М8

1 шт.



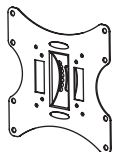
Винт с квадратным подголовком М8 x 20

1 шт.



Заглушка для пластины VESA

1 шт.



Пластина VESA

1 шт.



Винт М4 x 14

4 шт.



Винт М5 x 14

4 шт.



Винт М6 x 14

4 шт.



Винт М8 x 20

4 шт.



Шайба D5

4 шт.



Шайба D8

4 шт.



Проставка

8 шт.



Анкерный болт

4 шт.



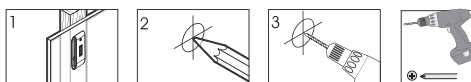
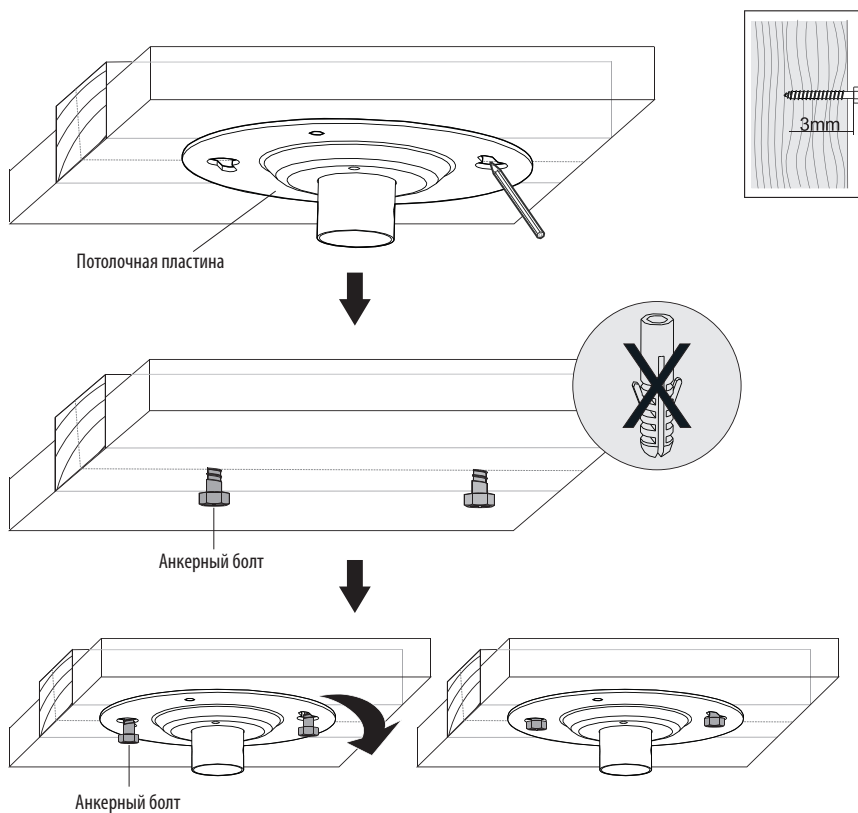
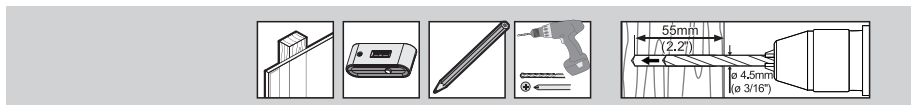
Анкер для бетона

4 шт.

Порядок сборки

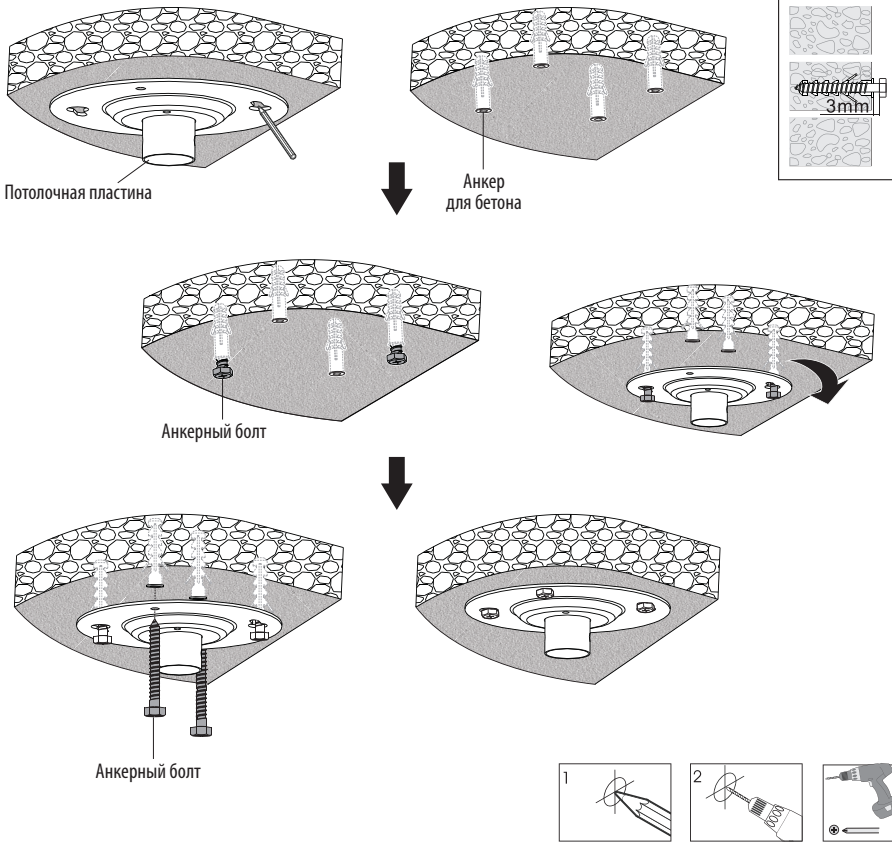
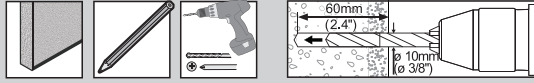
1 Прикрепите потолочную пластину к потолку

A Крепление к потолку с деревянными балками



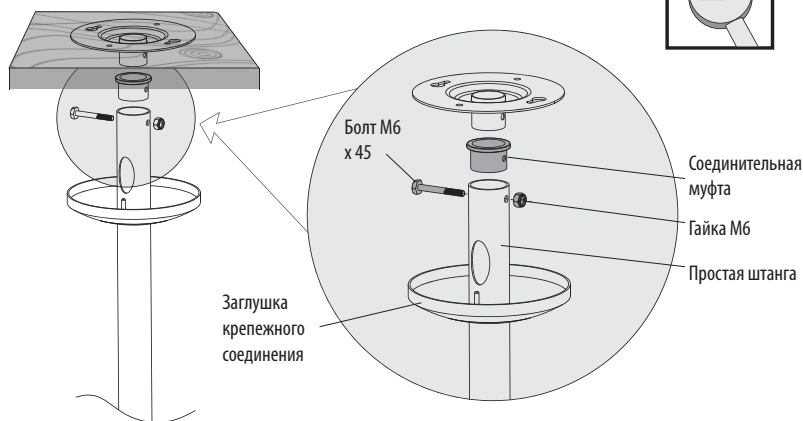
Порядок сборки

В Крепление к бетонному потолку

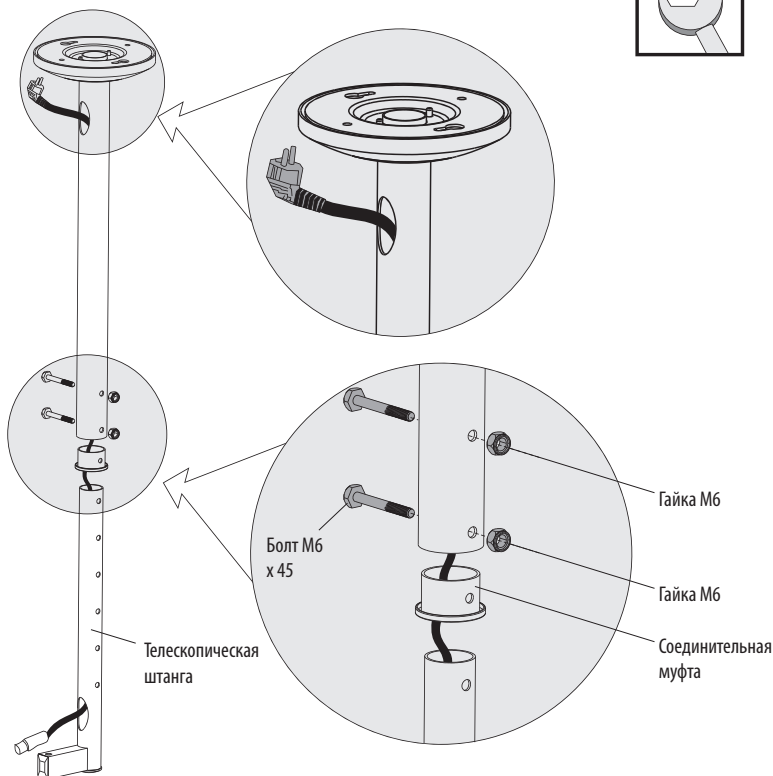


Порядок сборки

2 Прикрепите простую штангу к потолочной пластине

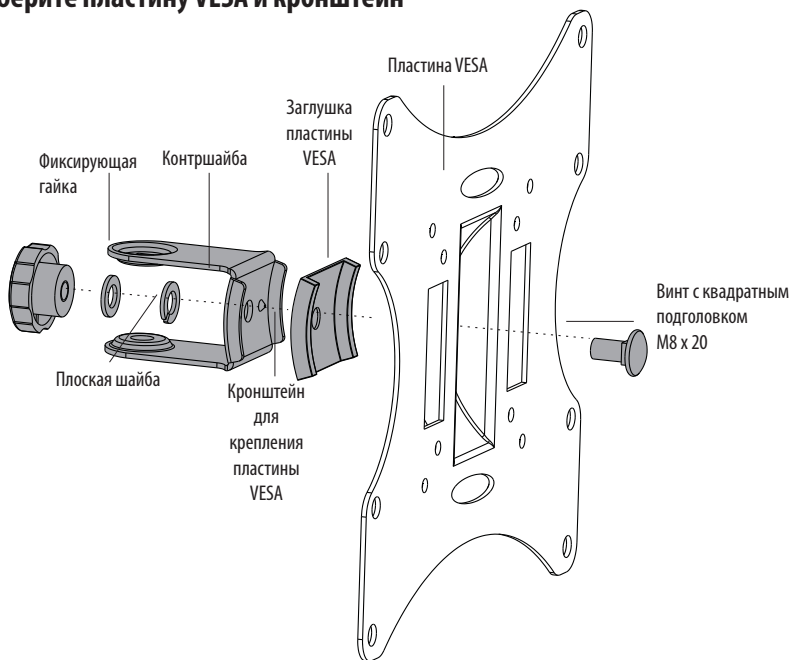


3 Протяните шнур питания через все компоненты, затем прикрепите телескопическую трубку, вытянув ее на нужную длину

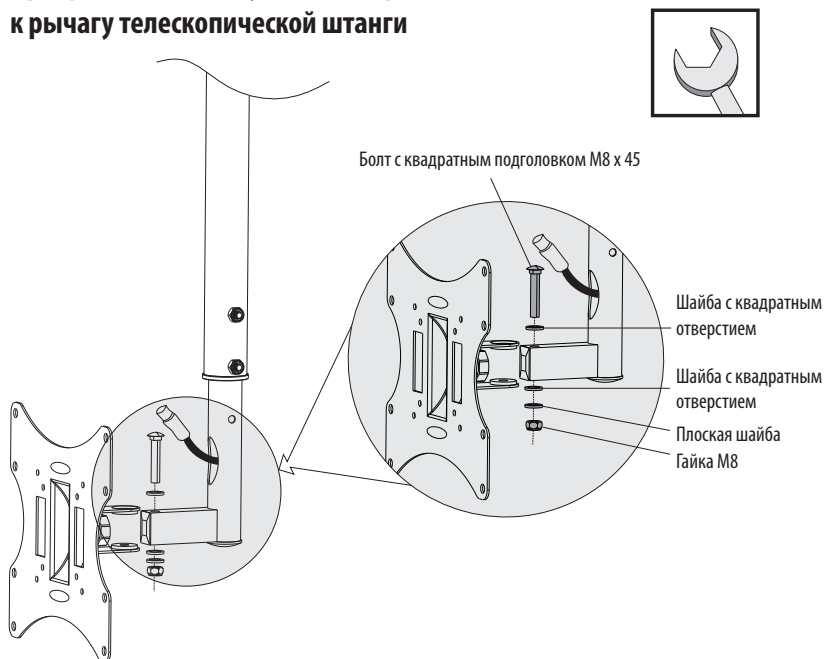


Порядок сборки

4 Соберите пластину VESA и кронштейн



5 Прикрепите пластину VESA в сборе к рычагу телескопической штанги

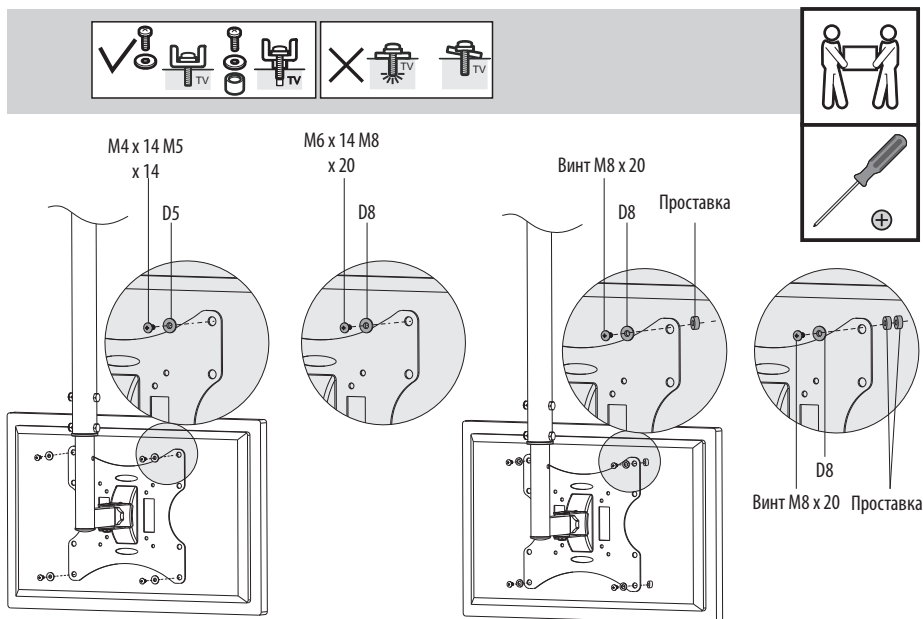


Порядок сборки

6 Прикрепите дисплей к пластине VESA

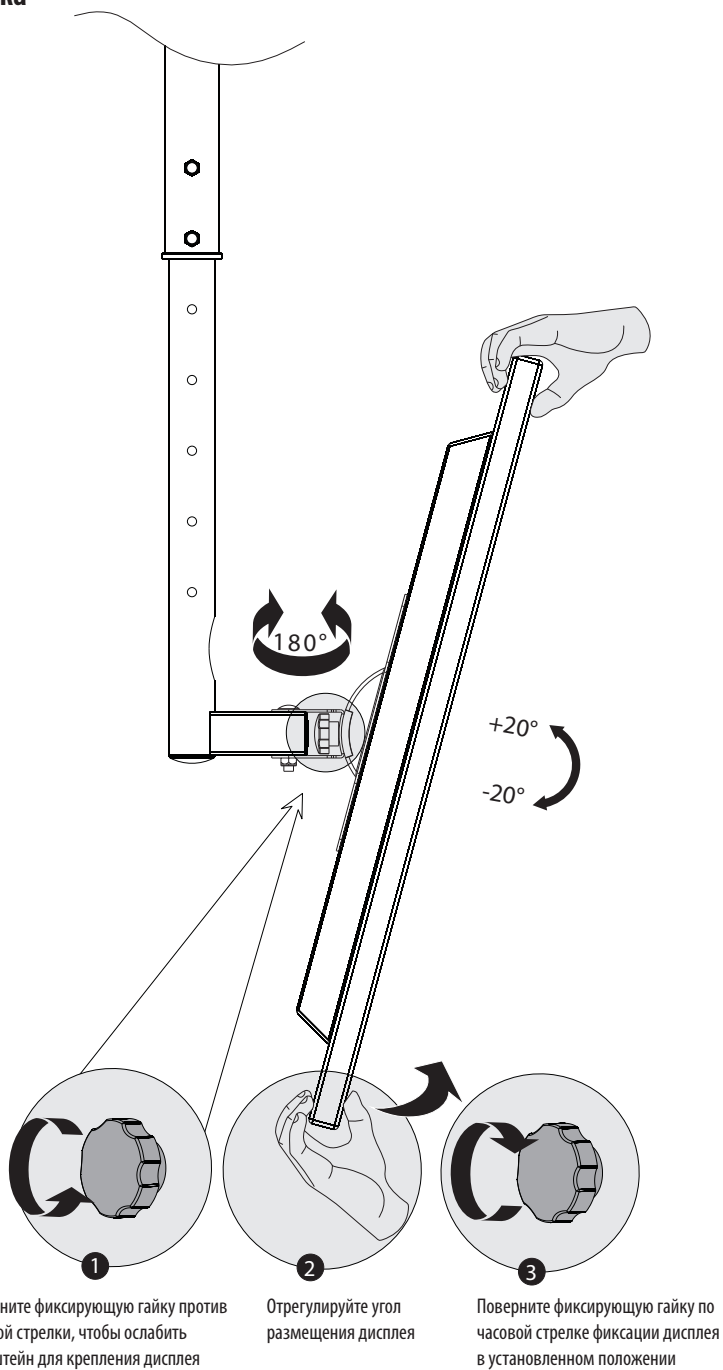


ВНИМАНИЕ! Для безопасного подъема и надлежащего размещения оборудования обязательно обращайтесь за помощью или пользуйтесь грузоподъемным оборудованием.



Примечание. Выбирайте подходящие винты, шайбы и распорки (при необходимости) в соответствии с типом экрана. Ответственность за обеспечение подходящей крепежной оснастки для других способов монтажа возлагается на установщика.

7 Регулировка



Уход за изделием

- Регулярно (не реже, чем раз в три месяца) проверяйте надежность крепления кронштейна и безопасность его использования.
- В случае возникновения каких-либо вопросов посетите страницу www.tripplite.com/support.

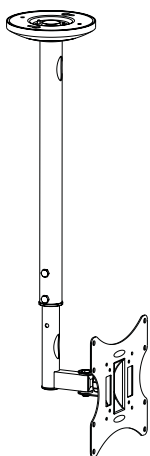


1111 W. 35th Street, Chicago, IL 60609 USA • www.tripplite.com/support

Bedienungsanleitung

Voll bewegliche Deckenhalterung

MODELL: DCTM



ACHTUNG: DAS ANGEGEBENE MAXIMALGEWICHT DARF NICHT ÜBERSCHRITTEN WERDEN. EINE ÜBERSCHREITUNG KANN ZU SCHWEREN VERLETZUNGEN UND ERHEBLICHEN SACHSCHÄDEN FÜHREN!

English 1 • Español 11 • Français 21 • Русский 31



75 x 75
100 x 100
200 x 100
200 x 200



TRIPP-LITE



1111 W. 35th Street, Chicago, IL 60609 USA • www.tripplite.com/support

Copyright © 2018 Tripp Lite. Alle Rechte vorbehalten.

Garantie

5-Jahres-Garantie

Der Verkäufer garantiert für einen Zeitraum von fünf Jahren ab Kaufdatum, dass das Produkt weder Material- noch Herstellungsfehler aufweist, wenn es gemäß aller zutreffenden Anweisungen verwendet wird. Wenn das Produkt in diesem Zeitraum Material- oder Herstellungsfehler aufweist, kann der Verkäufer diese Fehler nach eigenem Ermessen beheben oder das Produkt ersetzen.

DIE NORMALE ABNUTZUNG ODER BESCHÄDIGUNGEN AUFGRUND VON UNFÄLLEN, MISSBRAUCH ODER UNTERLASSUNG WERDEN VON DIESER GARANTIE NICHT GEDECKT. AUSSER DEN NACHSTEHEND AUSDRÜCKLICH DARGELEGTEN GARANTIEBEDINGUNGEN ÜBERNIMMT DER VERKÄUFER KEINERLEI GARANTIE. AUSSER WENN VON DEN GÜLTIGEN GESETZEN UNTERSAGT, SIND ALLE IMPLIZIERTEN GARANTIEEN, EINSCHLIESSLICH ALLE GARANTIEEN FÜR DIE GEBRAUCHSTAUGLICHKEIT ODER EIGNUNG AUF DIE OBEN FESTGELEGTE GARANTIEDAUER BESCHRÄNKT. DIESER GARANTIE SCHLIESST AUSDRÜCKLICH ALLE FOLGESCHÄDEN UND BEILÄUFIG ENTSTANDENEN SCHÄDEN AUS. (Da einige Länder den Ausschluss oder die Beschränkung von Folgeschäden oder beiläufig entstandenen Schäden sowie den Ausschluss von implizierten Garantien oder die zeitliche Beschränkung einer implizierten Garantie untersagen, sind die oben genannten Beschränkungen für Sie möglicherweise nicht zutreffend. Diese Garantie gibt Ihnen bestimmte Rechte. Sie haben jedoch möglicherweise andere Rechte, die abhängig von der Gerichtsbarkeit variieren können.)

WARNUNG: Der Benutzer muss vor der Verwendung überprüfen, ob das Gerät für den beabsichtigten Zweck geeignet und angemessen ist und ob der Einsatz sicher ist. Da die Anwendungen variieren können, übernimmt der Hersteller keine Garantie bezüglich der Eignung dieser Geräte für einen bestimmten Verwendungszweck.

HINWEIS: Lesen Sie das gesamte Handbuch, bevor Sie mit der Installation und Montage beginnen.



Warnung

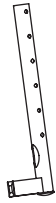
- Beginnen Sie nicht mit dem Einbau, bevor Sie die Anweisungen und Warnhinweise in diesem Handbuch gelesen und verstanden haben. Sollten Sie Fragen bezüglich der Anweisungen oder Warnungen haben, besuchen Sie bitte www.tripplite.com/support.
- Dieses Produkt wurde so entwickelt, dass es NUR wie in dieser Bedienungsanleitung angegeben installiert und verwendet werden darf. Die unsachgemäße Installation dieses Produkts kann zu Schäden und schweren Verletzungen führen.
- Dieses Produkt sollte nur von Personen mit guten mechanischen Fähigkeiten, grundlegenden Bauverfahren und einem kompletten Verständnis dieses Handbuchs eingebaut werden.
- Stellen Sie sicher, dass die verwendete Montagefläche das Gewicht des Geräts sowie das zugehörige Material und sämtliche zugehörigen Komponenten tragen kann.
- Stellen Sie bei der Montage an Deckenbalken oder Dachsparren sicher, dass die Befestigungsschrauben in der Mitte eines Balkens oder Sparrens verankert sind. Wir empfehlen die Verwendung eines Balkensuchers.
- Verwenden Sie eine mechanische Hebevorrichtung, um das Gerät sicher anzuheben und zu positionieren.
- Verwenden Sie die mitgelieferten Befestigungsschrauben. Ziehen Sie die Schrauben fest, OHNE SIE ZU ÜBERDREHEN. Durch zu festes Anziehen können die Elemente beschädigt werden, wodurch die Haltekraft stark reduziert wird.
- Dieses Produkt ist nur für den Einsatz in geschlossenen Räumen geeignet. Die Verwendung dieses Produktes im Freien kann zu Fehlfunktionen und Verletzungen führen.
- Dieses Produkt enthält Kleinteile, die beim Verschlucken zu Erstickungsgefahr führen können. Diese Teile von Kindern fernhalten.

Stückliste



Gerade Stange

x 1



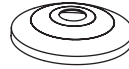
Teleskopstange

x 1



Trennstelle

x 2



Eisenwarenabdeckung

x 1



Knopf

x 1



Deckenplatte

x 1



Flache Beilagscheibe

x 2



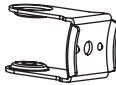
Sicherungsscheibe

x 1



M6 Mutter

x 3



VESA-Plattenhalterung

x 1



Vierkant-Beilagscheibe

x 2



M6 x 45 Bolzen

x 3



Vierkant-M8 x 45 Bolzen

x 1



M8-Mutter

x 1



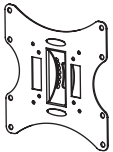
Vierkant-M8 x 20 Schraube

x 1



VESA-Plattenabdeckung

x 1



VESA-Platte

x 1



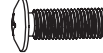
M4 x 14 Schraube

x 4



M5 x 14 Schraube

x 4



M6 x 14 Schraube

x 4



M8 x 20 Schraube

x 4



D5 Beilagscheibe

x 4



D8 Beilagscheibe

x 4



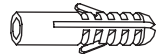
Abstandhalter

x 8



Ankerschraube

x 4



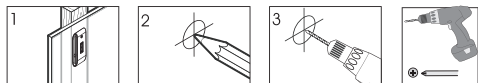
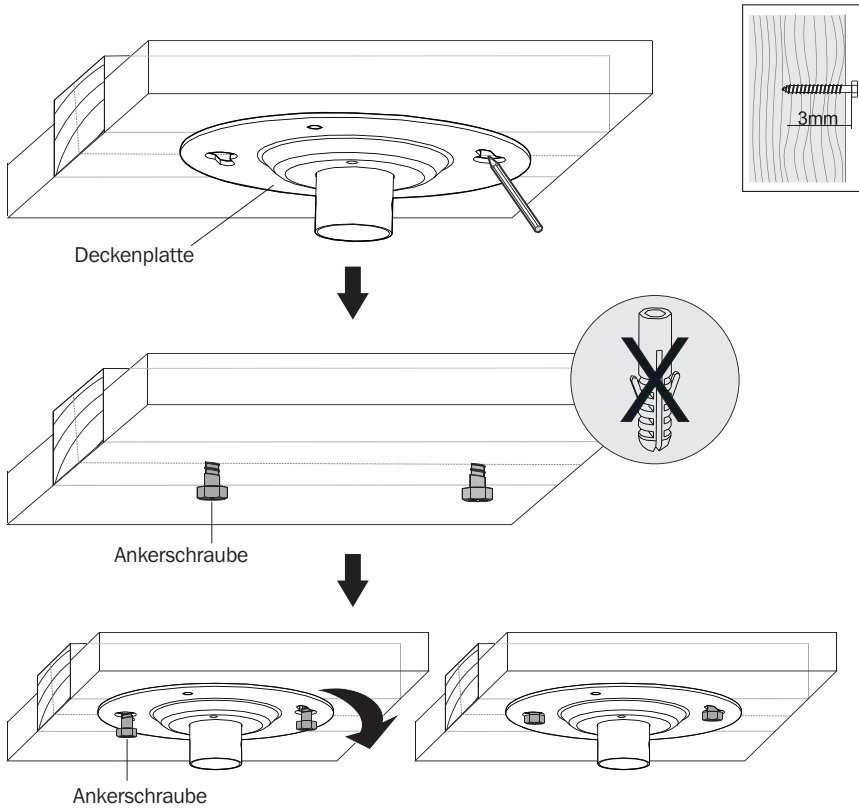
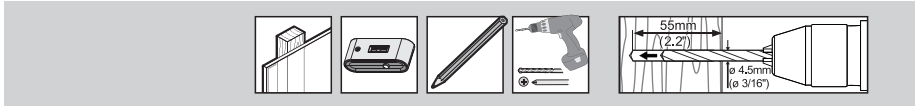
Betonbolzen

x 4

Montage

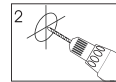
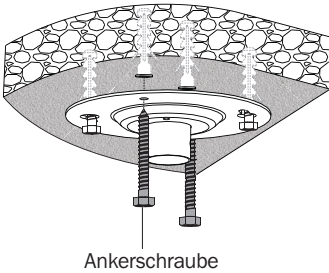
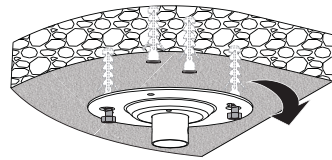
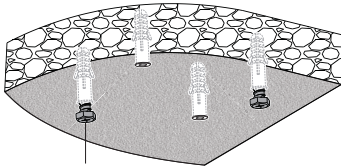
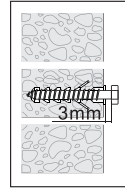
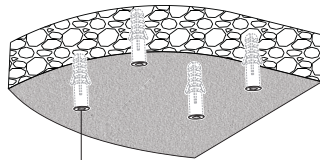
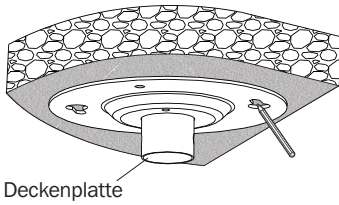
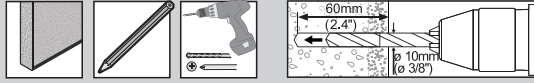
1 Deckenplatte an der Decke anbringen

A Montage an Deckenbalken aus Holz



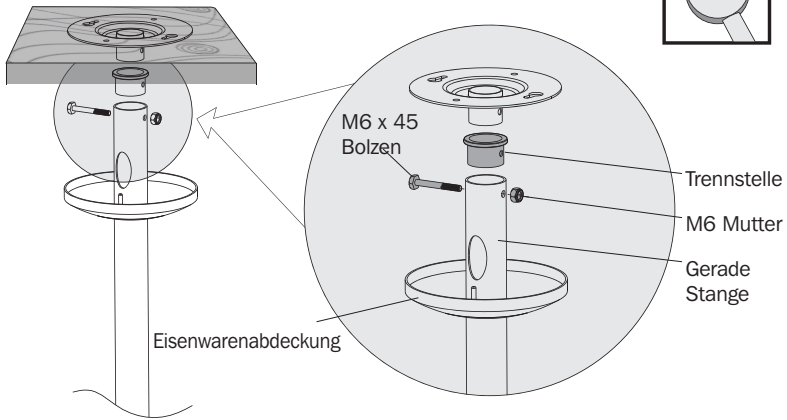
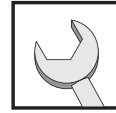
Montage

B Montage an Betondecken

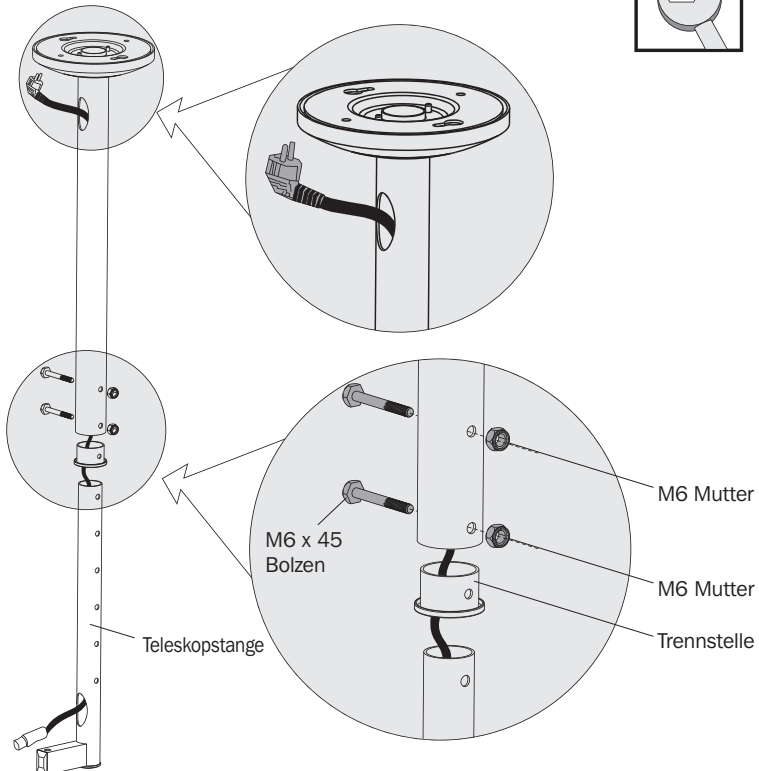


Montage

2 Gerade Stange an der Decke anbringen

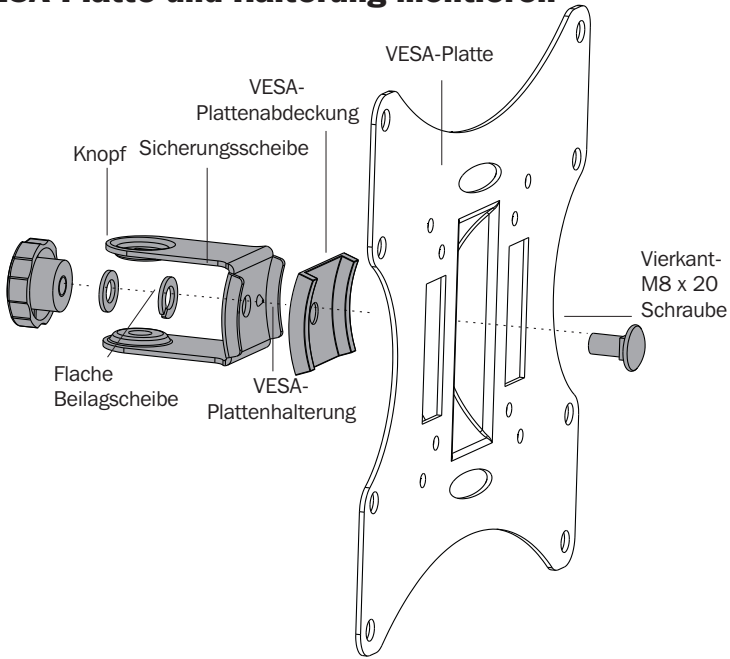


3 Stromkabel durch die Komponenten führen, anschließend Teleskopstange anbringen und auf gewünschte Länge justieren

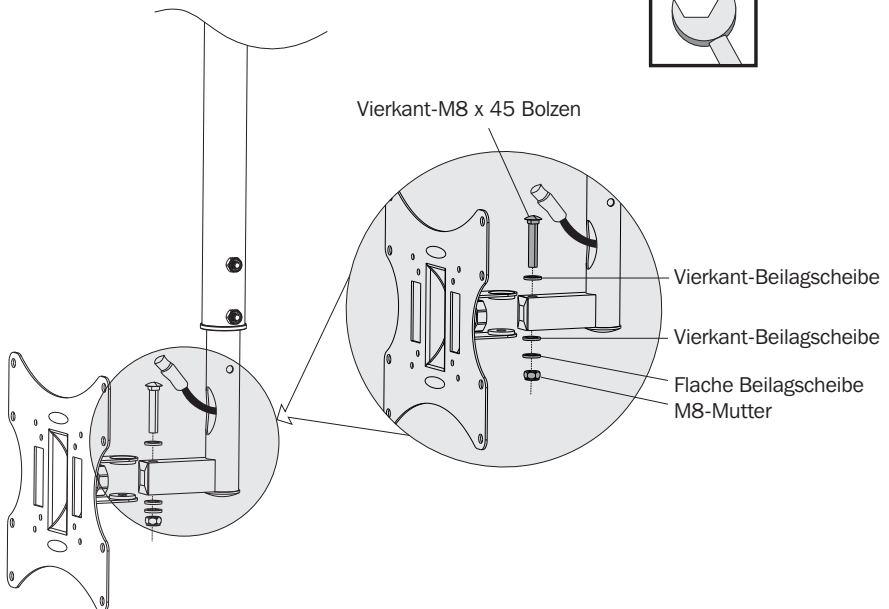


Montage

4 VESA-Platte und Halterung montieren



5 VESA-Kombination an Teleskopstange befestigen

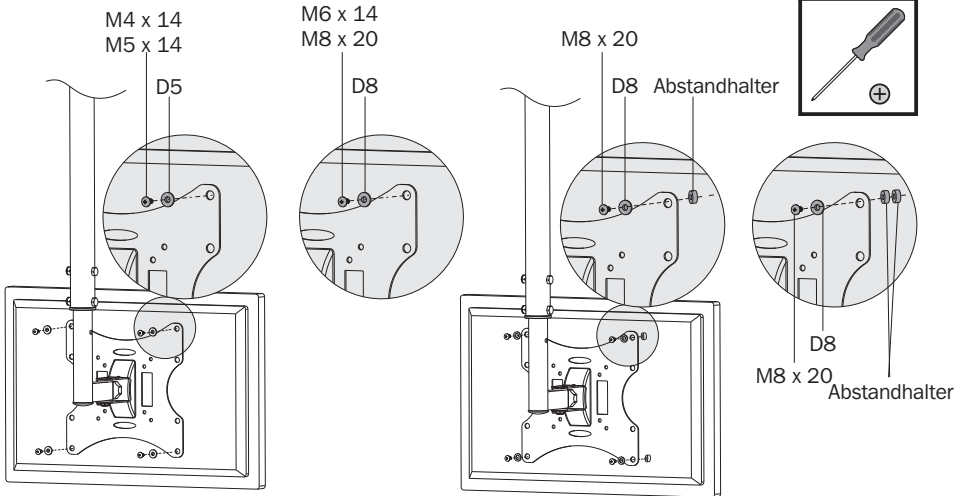
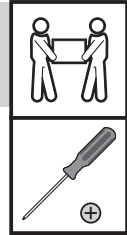
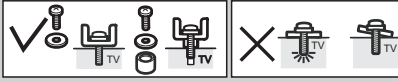


Montage

6 Bildschirm an VESA-Platte befestigen



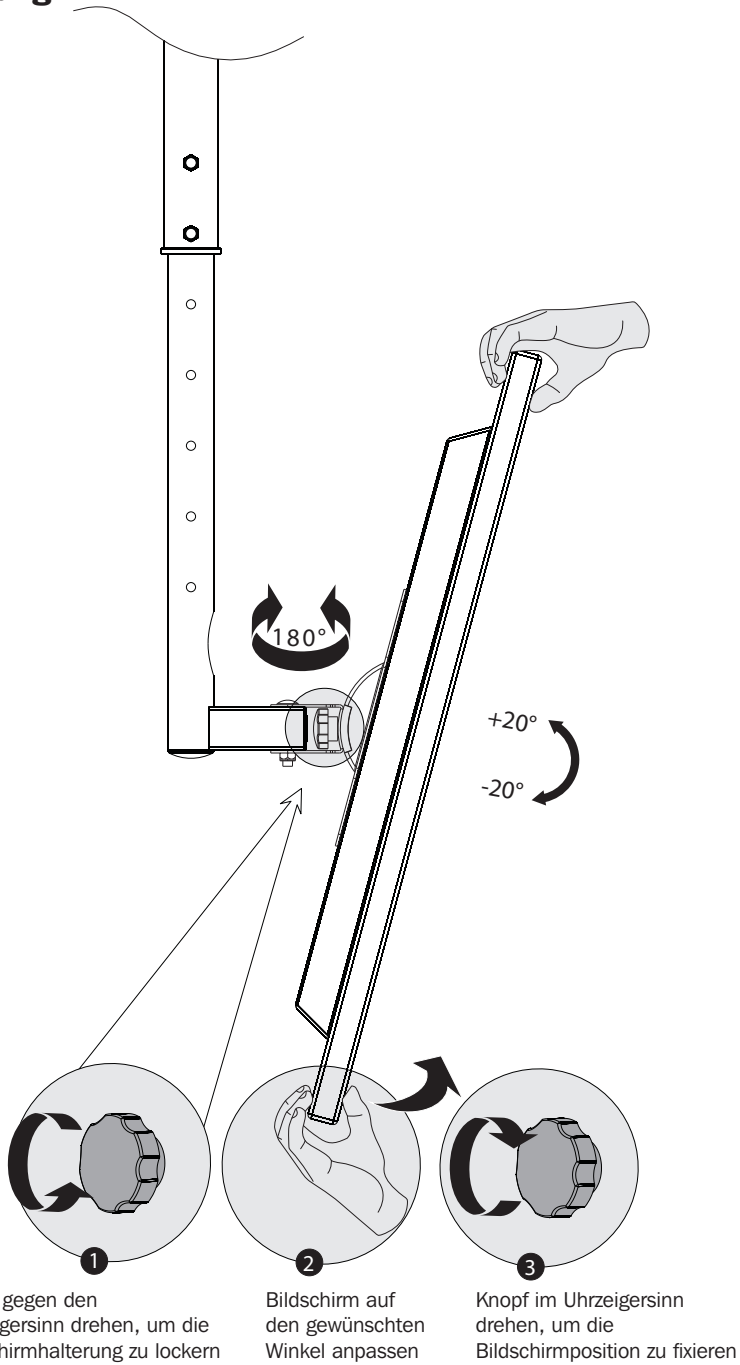
ACHTUNG: Verwenden Sie eine mechanische Hebevorrichtung, um das Gerät sicher zu heben und zu platzieren.



Hinweis: Verwenden Sie für diesen Bildschirmtyp geeignete Schrauben, Beilagscheiben und Abstandhalter (falls erforderlich). Für andere Befestigungsarten muss das Material vom Monteur bereitgestellt werden.

Montage

7 Einstellung



Wartung

- Überprüfen Sie in regelmäßigen Abständen (mindestens alle drei Monate), ob die Halterung sicher angebracht ist.
- Falls Sie Fragen haben, besuchen Sie www.tripplite.com/support.



1111 W. 35th Street, Chicago, IL 60609 USA • www.tripplite.com/support