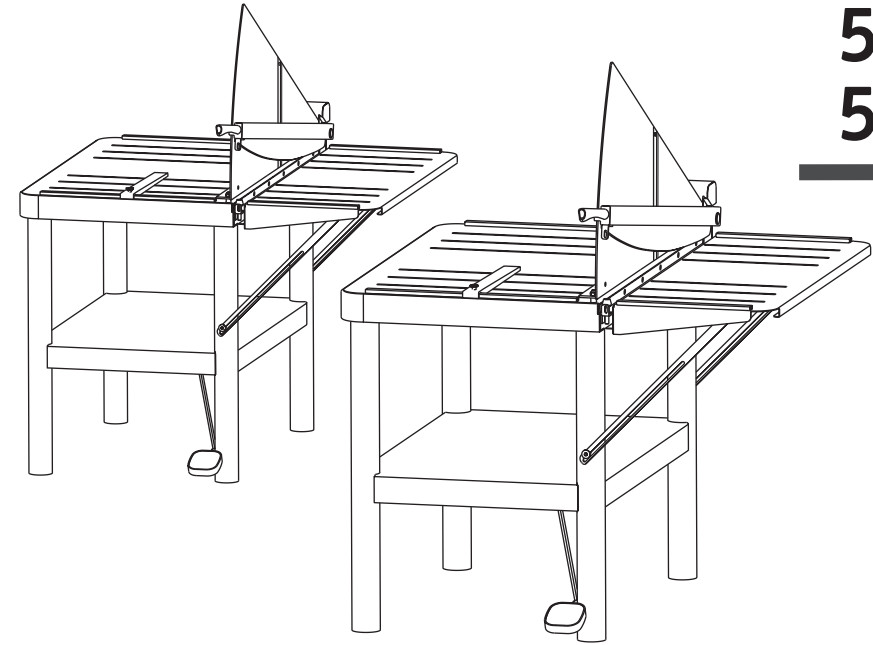
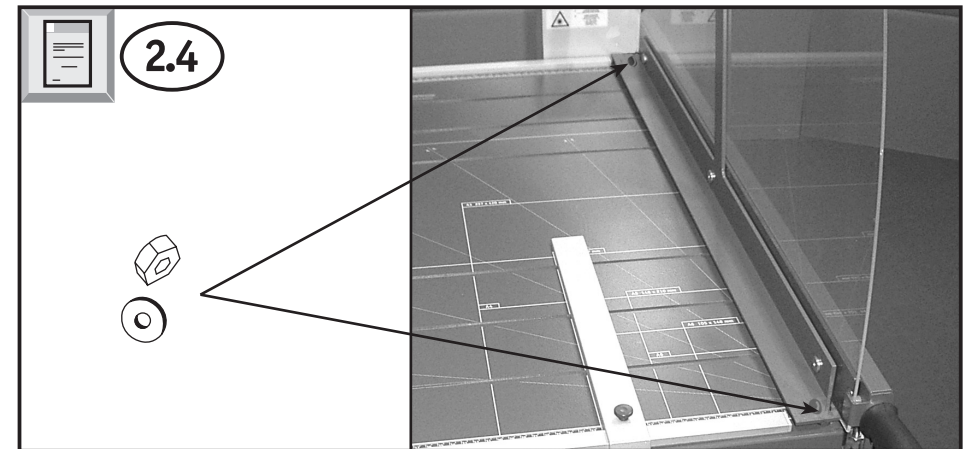
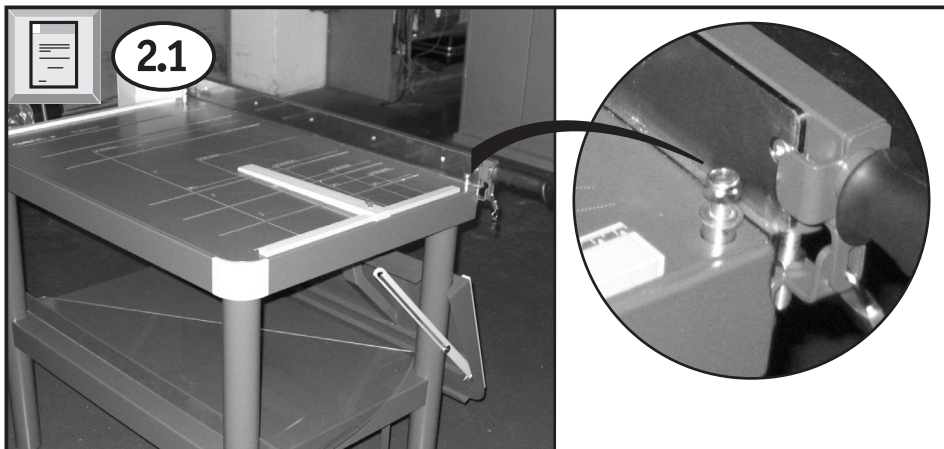
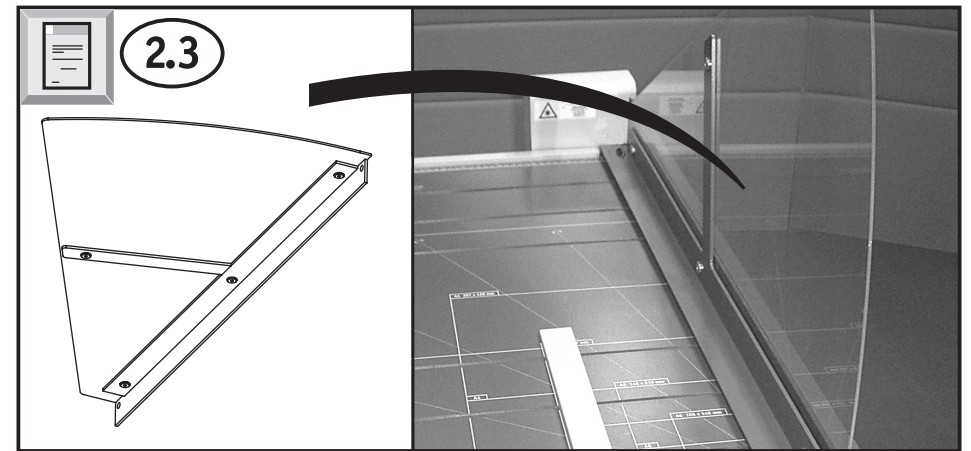
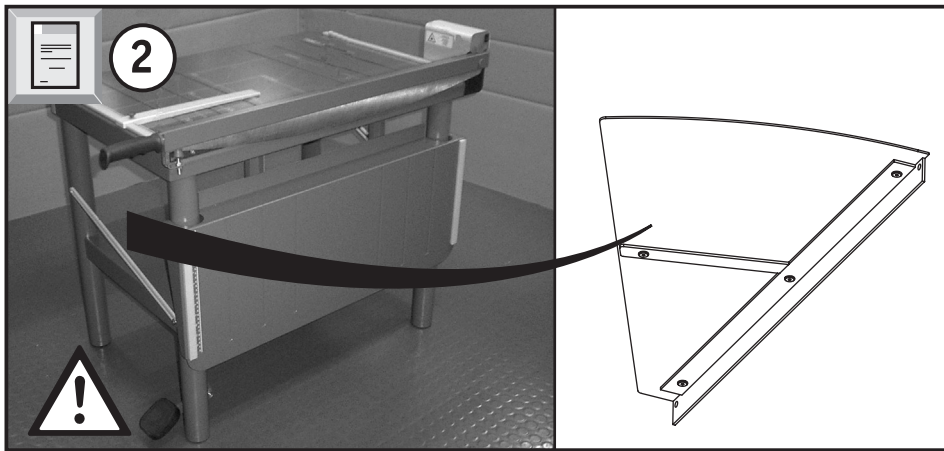
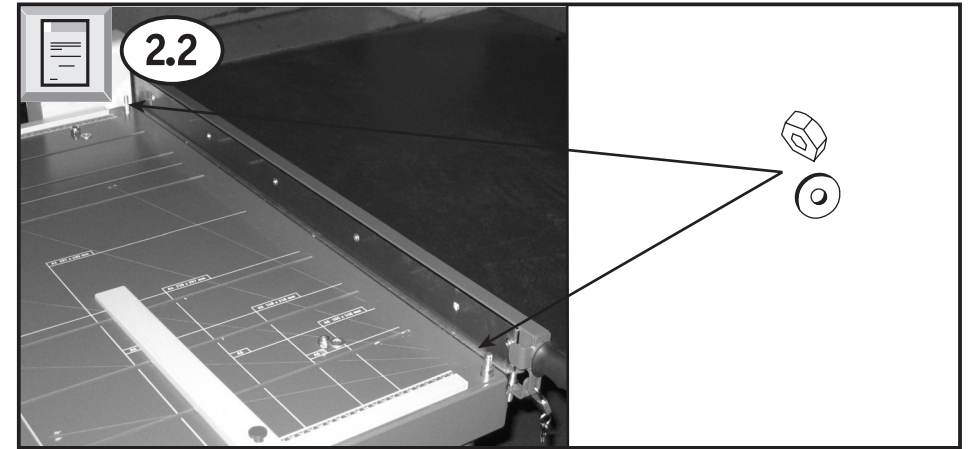
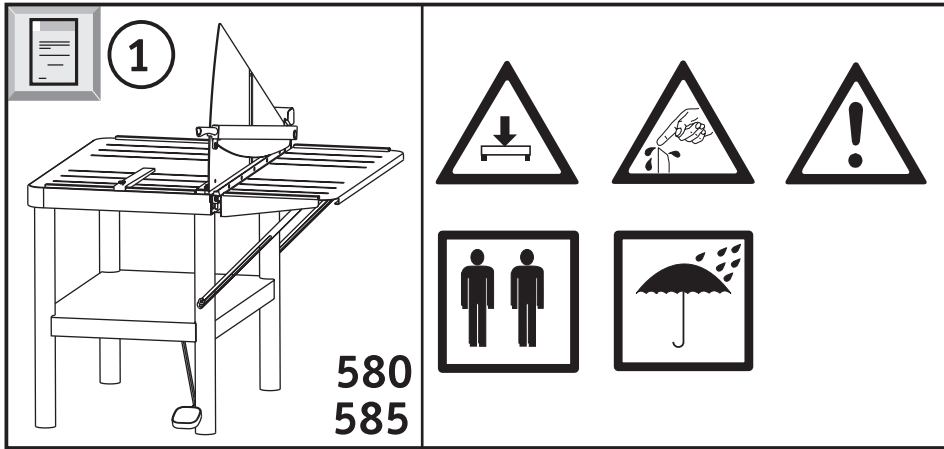


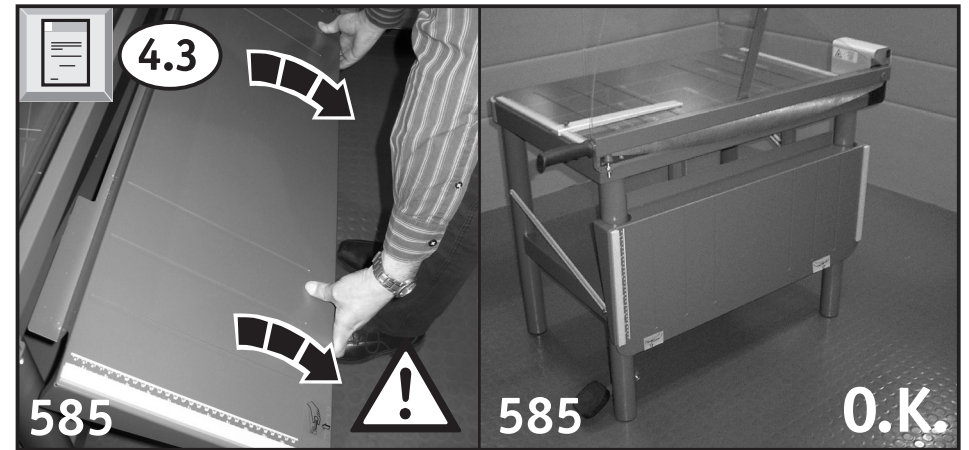
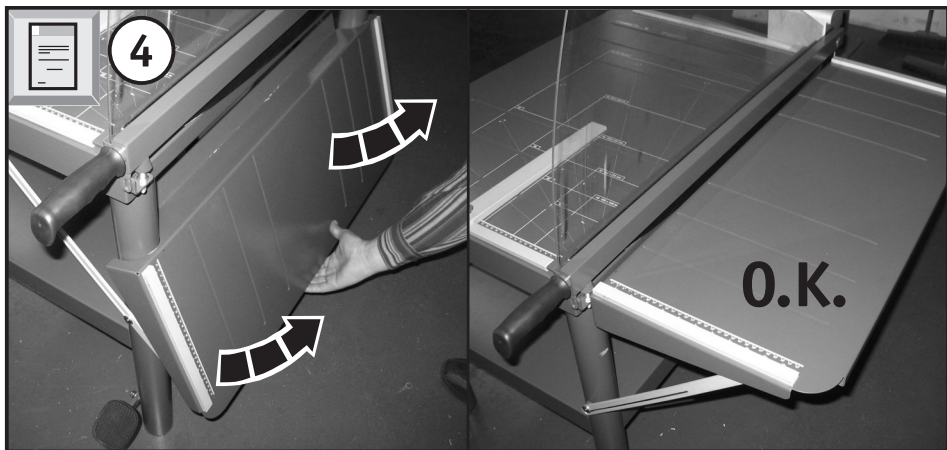
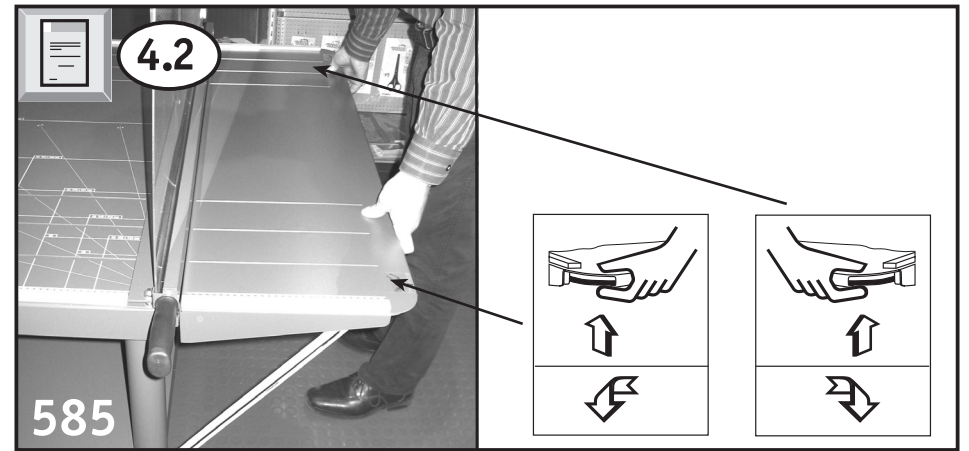
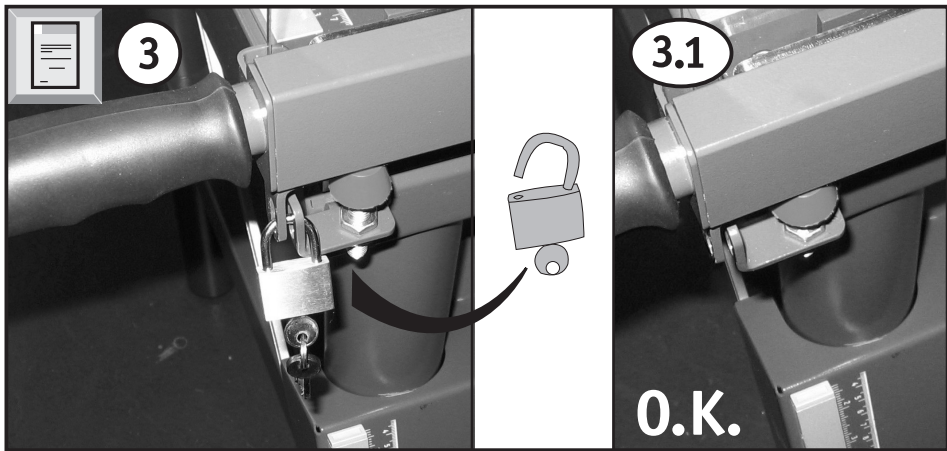
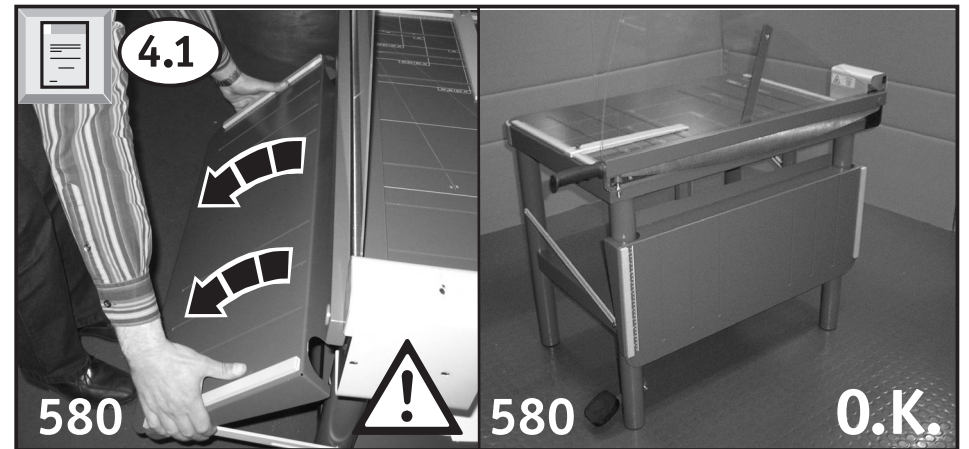
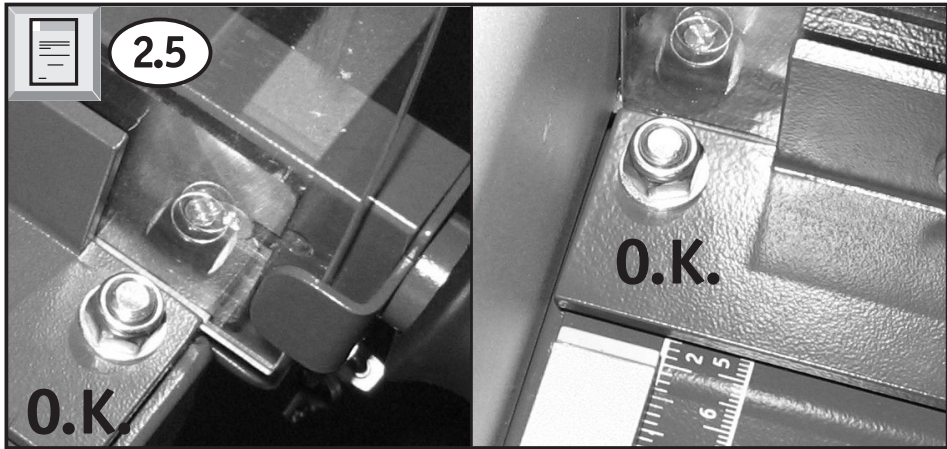
580
585

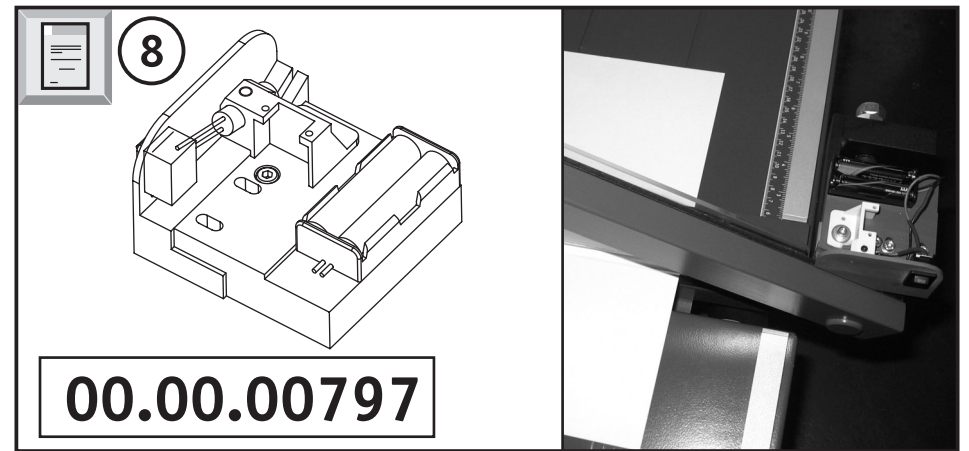
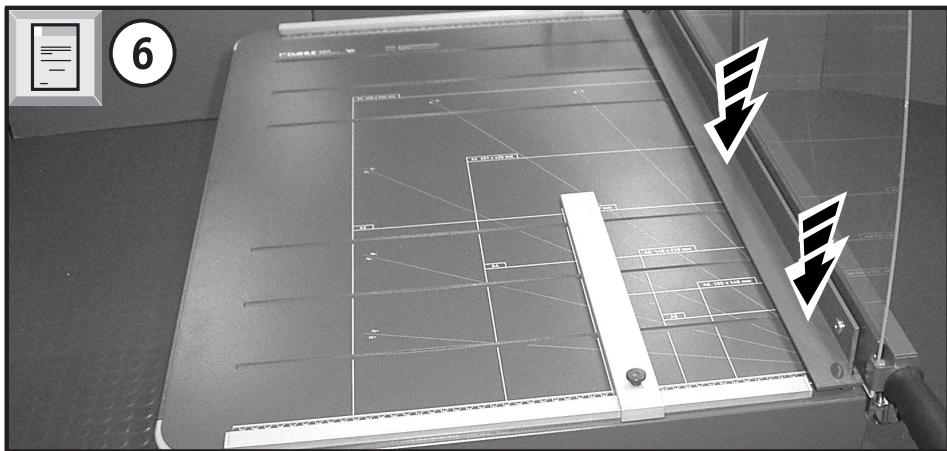
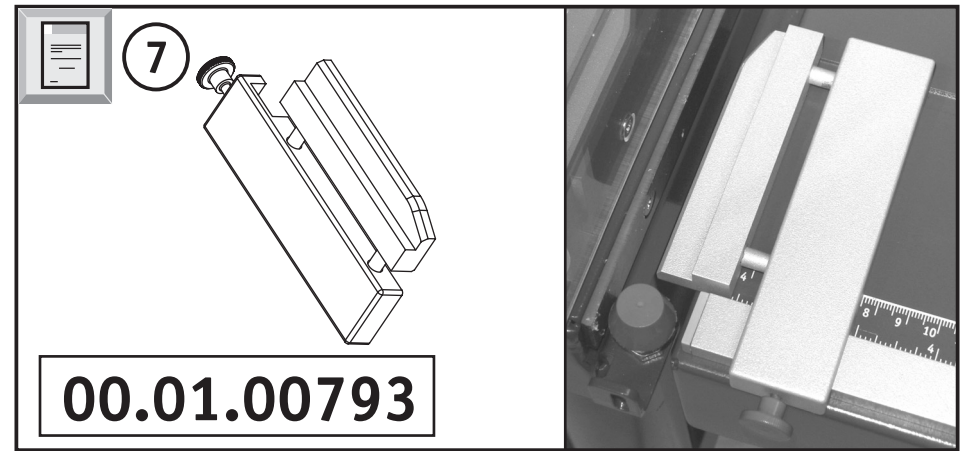
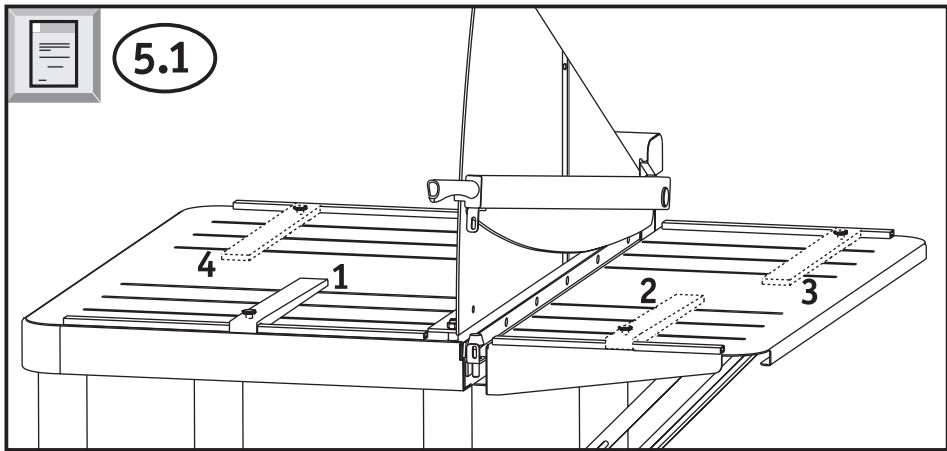
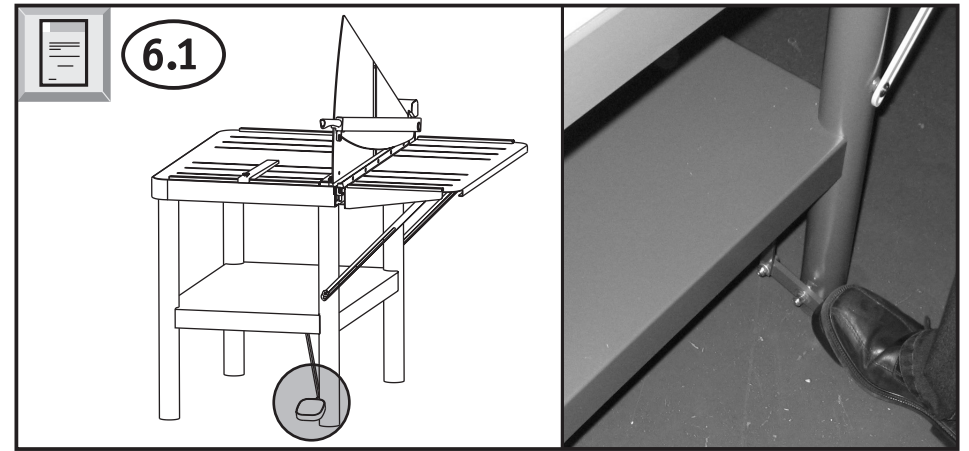
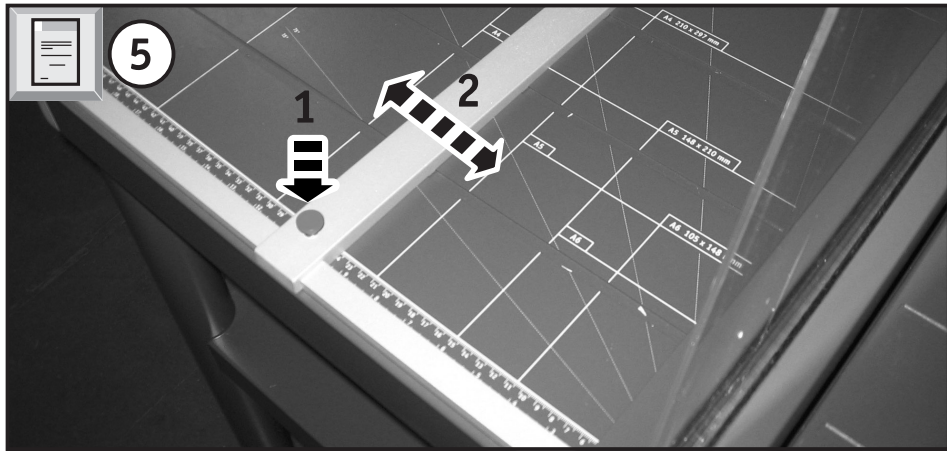


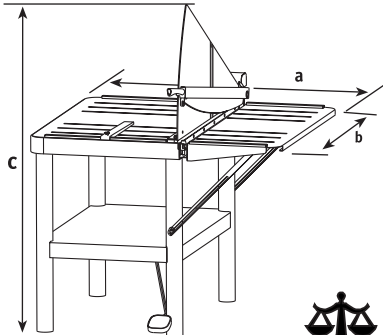



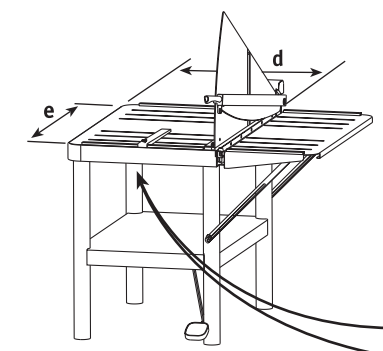
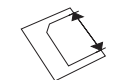
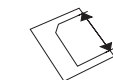

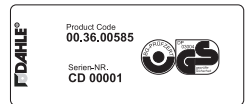
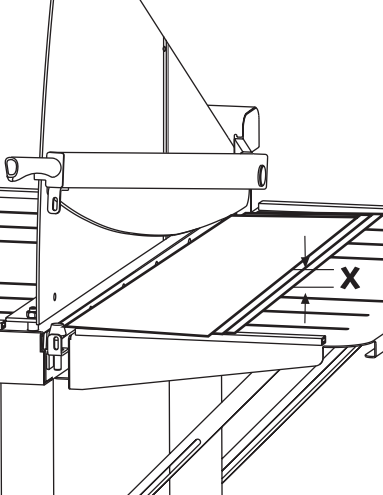




Dahle Bürotechnik GmbH
Postfach 11 10
96466 Rödental | Germany
Nikolaus-A.-Otto-Straße 11
96472 Rödental | Germany
Tel.: +49 9563 75299-0
Fax: +49 9563 75299-333
E-Mail: dahle@dahle.de
Internet: www.dahle.de


- | | |
|------------------------------------|---|
| (D) Bedienungsanleitung | (SLO) Navodilo za uporabo |
| (GB) Operating instructions | (PL) Instrukcja obsługi |
| (F) Instructions de service | (TR) Kullanma Kılavuzu |
| (E) Manual de instrucciones | (CZ) Návod k obsluze |
| (I) Istruzioni per l'uso | (HR) Upute za uporabu |
| (P) Manual de instruções | (RO) Instrucțiuni de folosire |
| (NL) Gebruiksaanwijzing | (RUS) Инструкция по эксплуатации |
| (DK) Betjeningsvejledning | (GR) Οδηγίες χρήσης |
| (FIN) Laitteen käyttöohje | (JP) 取扱説明 |
| (N) Bruksanvisning | (ARABIC) ارشادات الاستخدام |
| (S) Bruksanvisning | (CN) 操作说明 |
| (H) Használati utasítás | |







	580	585
	a = 960 mm b = 855 mm c = 1300 mm	a = 1260 mm b = 1035 mm c = 1450 mm
 = 55,5 kg	 = 55,5 kg	 = 78,0 kg
	d = 580 mm  e = 815 mm	d = 760 mm  e = 1115 mm
		
	 max. 6 mm	 max. 6 mm
	30  /70 gr	30  /70 gr

	<p>(D) Technische Änderungen vorbehalten</p> <p>(GB) Technical data is subject to change without notice.</p> <p>(F) Sous réserve de modifications techniques</p> <p>(E) Dahle se reserva el derecho de modificar, sin previo aviso, los datos técnicos del producto.</p> <p>(I) I dati tecnici sono soggetti a modifiche senza preavviso.</p> <p>(P) Dados técnicos podem mudar sem infomação.</p> <p>(NL) Technische data is zonder kennisgeving aan verandering onderhevig.</p> <p>(DK) Tekniske specifikationer kan ændres uden varsel.</p> <p>(FIN) Tekniset tiedot annetaan sitoumuksetta</p> <p>(N) Tekniske spesifikasjoner kan endres uten forutgående varsel.</p> <p>(S) Tekniska specifikationer kan ändras utan föregående meddelande.</p> <p>(H) A technikai adatokat előzetes értesítés is nélkül megváltoztathatjuk.</p> <p>(SLO) Tehnični podatki se lahko spremenijo brez vnaprejšnjega opozorila.</p> <p>(PL) Dane techniczne urządzenia mogą ulec zmianie bez powiadomienia.</p> <p>(TR) Teknik bilgiler önceden haber verilmeksizin değiştirilebilir.</p> <p>(CZ) Změna technických údajů vyhrazena</p> <p>(HR) Tehničke karakteristike mogu se promijeniti bez prethodnog upozorenja.</p> <p>(RO) Datele tehnice pot fi schimbate fara o notificare prealabila.</p> <p>(RUS) Сохранение технических данных без напоминания.</p> <p>(GR) Βελτιώσεις των τεχνικών χαρακτηριστικών πιθανόν να γίνουν άνευ ειδοποίησης.</p> <p>(JP) 製品の仕様は予告なく一部変更されることがあります。</p> <p>(ARABIC) المعلومات التقنية عرضة للتغيير بدون إنذار مسبق</p> <p>(CN) 技术资料如若改变另行通知。</p>
---	--

