**Headquarters:**

Novus Dahle GmbH & Co. KG  
Breslauer Straße 34-38  
49808 Lingen | Germany

**Service contact:**

Novus Dahle GmbH & Co. KG  
Nikolaus-A.-Otto-Straße 11  
96472 Rödental | Germany  
Tel.: +49 9563 75299-0  
Fax: +49 9563 75299-333  
E-Mail: info@dahle.de  
Web: www.dahle.de

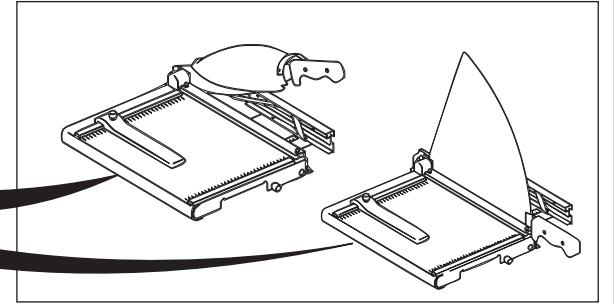
<b>DE</b>	Bedienungsanleitung	<b>RU</b>	Руководство по эксплуатации
<b>UK/US</b>	Operating instructions	<b>EE</b>	Kasutusjuhend
<b>FR</b>	Instructions de service	<b>LT</b>	Naudojimo instrukcija
<b>ES</b>	Manual de instrucciones	<b>LV</b>	Lietošanas instrukcija
<b>IT</b>	Istruzioni per l'uso	<b>CZ</b>	Návod k obsluze
<b>PT</b>	Manual de instruções	<b>SK</b>	Návod na obsluhu
<b>NL</b>	Gebruiksaanwijzing	<b>PL</b>	Instrukcja obsługi
<b>DK</b>	Betjeningsvejledning	<b>RO</b>	Instrucțiuni de utilizare
<b>FI</b>	Käyttöohje	<b>BG</b>	Упътване за употреба
<b>NO</b>	Bruksanvisning	<b>TR</b>	Kullanım Kılavuzu
<b>SE</b>	Bruksanvisning	<b>GR</b>	Οδηγίες χειρισμού
<b>SI</b>	Navodila za uporabo	<b>AE</b>	تعليمات الاستخدام
<b>HR</b>	Upute za uporabu	<b>JP</b>	取扱説明書
<b>HU</b>	Kezelési útmutató	<b>CN</b>	操作指南



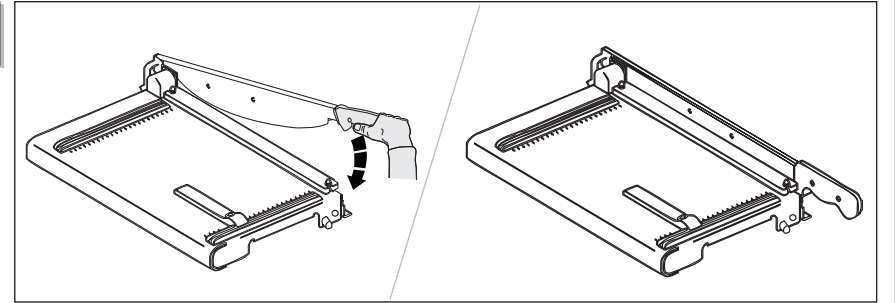
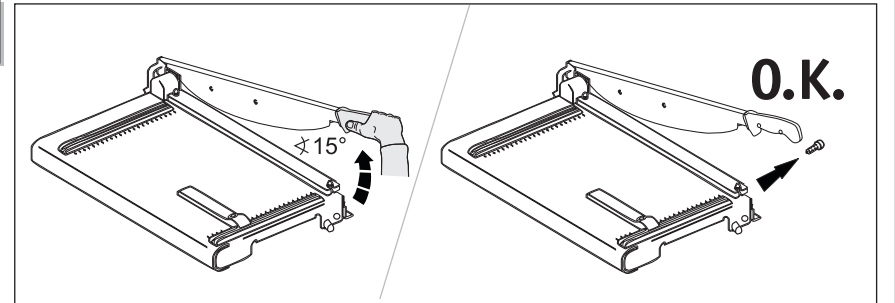
- DE** Technische Änderungen vorbehalten
- UK/US** Technical data is subject to change without notice.
- FR** Sous réserve de modifications techniques
- ES** Dahle se reserva el derecho de modificar, sin previo aviso, los datos tecnicos del producto.
- IT** I dati tecnici sono soggetti a modifiche senza preavviso.
- PT** Dados técnicos podem mudar sem infromação.
- NL** Technische data is zonder kennisgeving aan verandering onderhevig.
- DK** Tekniske specifikationer kan ændres uden varsel.
- FI** Tekniset tiedot annetaan sitoumuksetta
- NO** Tekniske spesifikasjoner kan endres uten forutgående varsel.
- SE** Tekniska specifikationer kan ändras utan föregående meddelande.
- SI** Tehnični podatki se lahko spremenijo brez vnaprejšnjega opozorila.
- HR** Tehničke karakteristike mogu se promijeniti bez prethodnog upozorenja.
- HU** A technikai adatokat előzetes értesítés is nélkül megváltoztathatjuk.
- RU** Сохранение технических данных без напоминания.
- EE** Jätame endale õiguse teha tehnilisi muudatusi
- LT** Galimi techniniai pakeitimai
- LV** Paturētas tiesības veikt tehniskas izmaiņas.
- CZ** Změna technických údajů vyhrazena
- SK** Technické zmeny vyhradené
- PL** Dane techniczne urządzenia mogą ulec zmianie bez powiadomienia.
- RO** Datele tehnice pot fi schimbate fara o notificare prealabila.
- BG** Запазваме си правото на технически промени
- TR** Teknik bilgiler önceden haber verilmeksizin deđiştirilebilir.
- GR** Βελτιώσεις των τεχνικών χαρακτηριστικών πιθανόν να γίνουν άνευ ειδοποίησης.
- AE** المعلومات التقنية عرضة للتغيير بدون إنذار مسبق
- JP** 製品の仕様は予告なく一部変更されることがあります。
- CN** 技术资料如若改变另行通知。

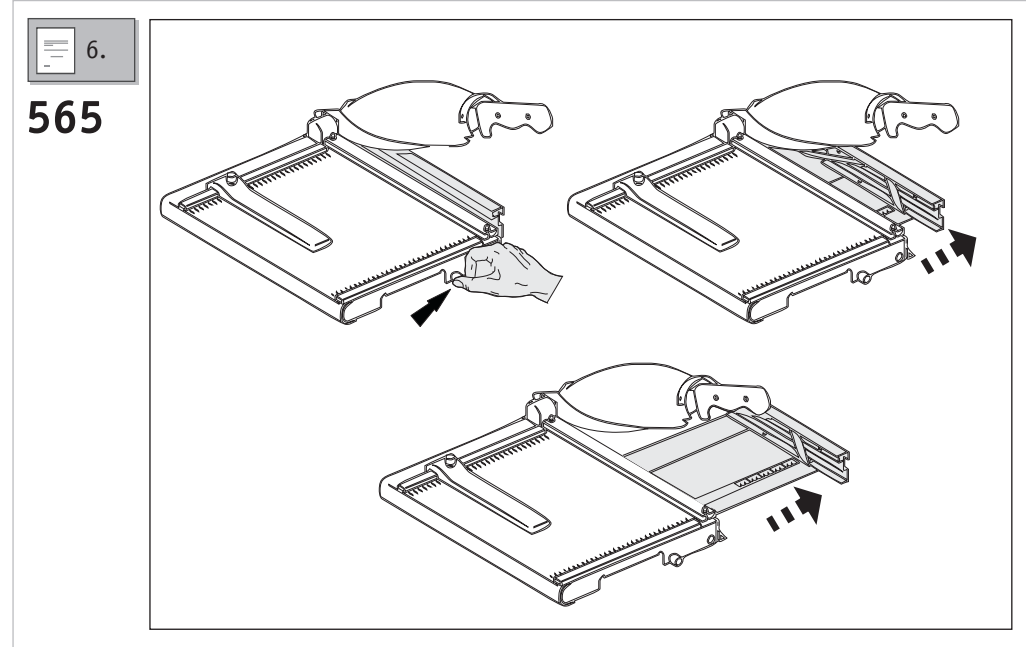
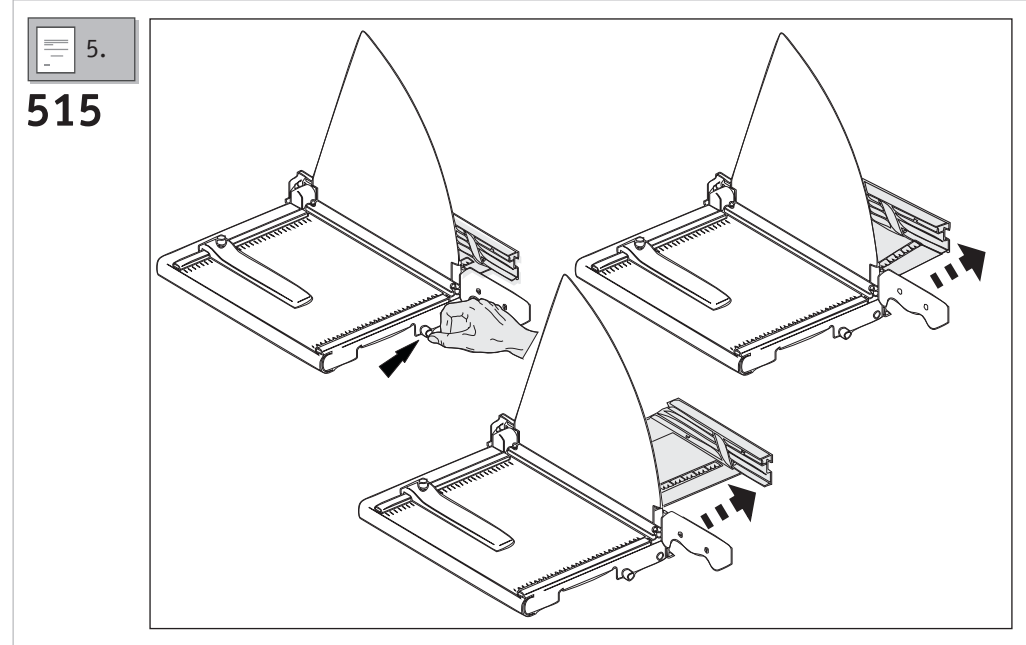
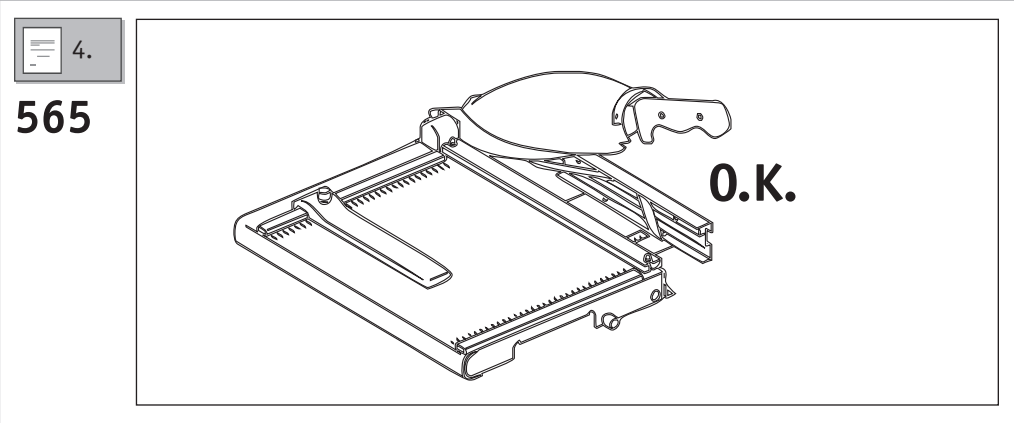
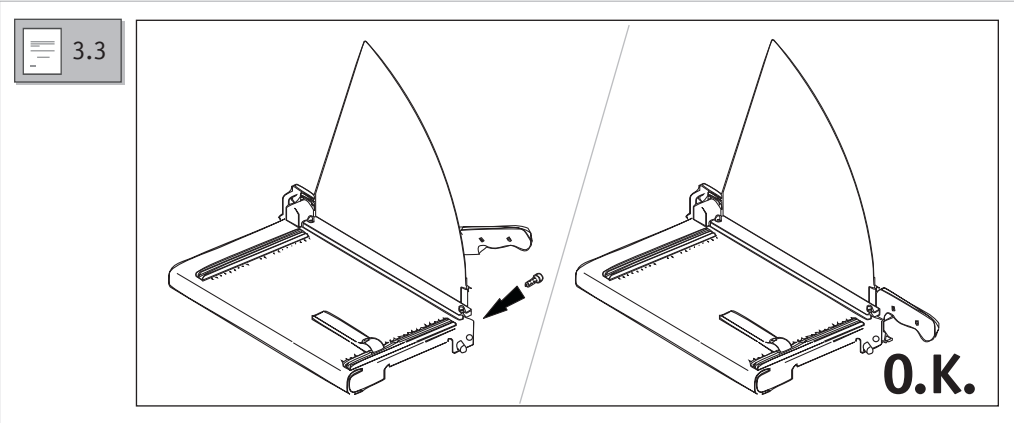
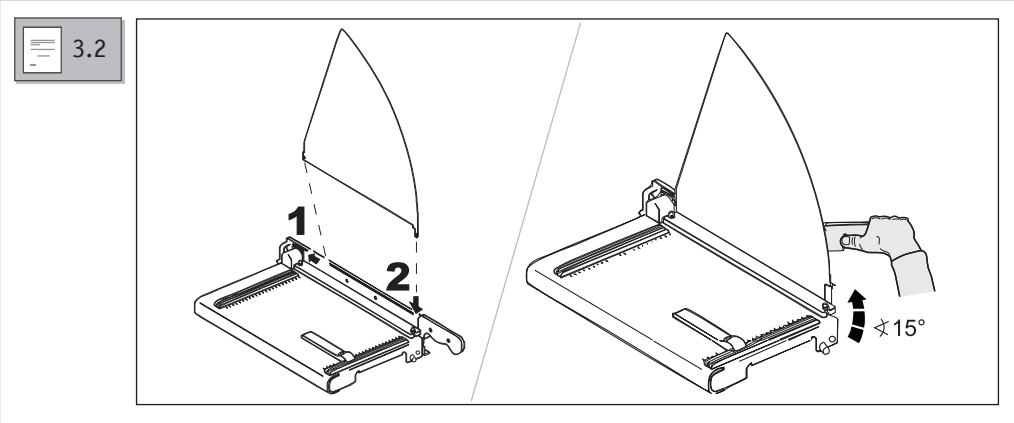



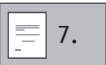
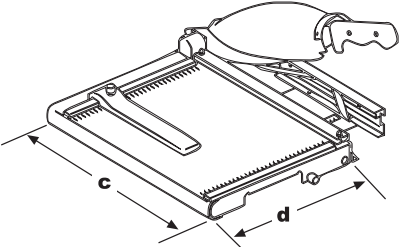
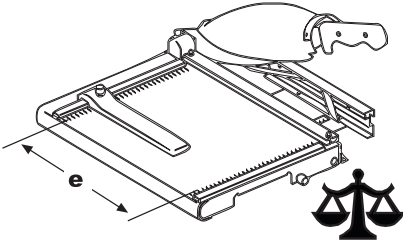

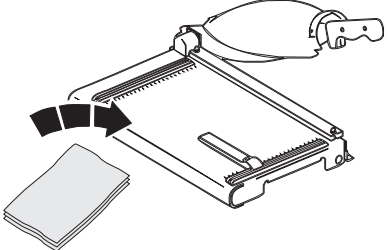


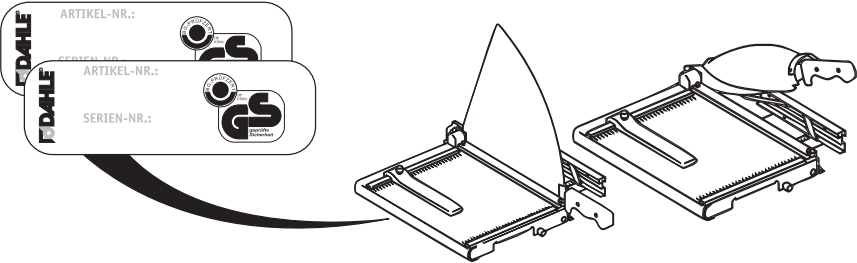
Product Code  
SERIEN-NR.:  
XX xxxxx








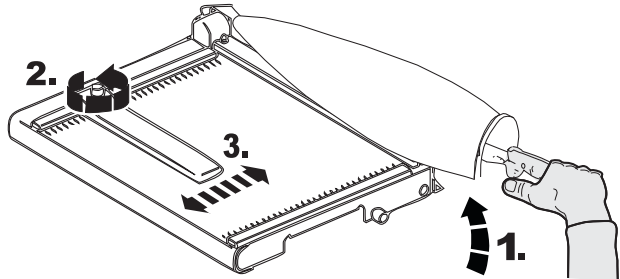

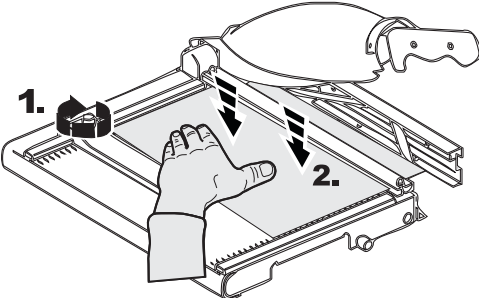



515





		
	<b>515</b>	<b>565</b>
	$c = 475 \text{ mm}$ $d = 355 \text{ mm}$	
	$e = 390 \text{ mm}$  $= 8,8 \text{ kg}$	
	$x \equiv$  $70 \text{ g/m}^2$ $x = \text{max. } 40$ 	
		

				
 <b>1.</b>				
 <b>1.1</b>				
 <b>1.2</b>				
 <b>1.3</b>	